



**2006
SuperJet
700**

**MANUAL DO PROPRIETÁRIO/ (P)
OPERADOR
ΕΓΧΕΙΡΙΔΙΟ ΙΔΙΟΚΤΗΤΗ/ΧΕΙΡΙΣΤΗ (GR)
MANUALE DEL PROPRIETARIO/ (I)
CONDUCENTE**

LER CUIDADOSAMENTE ESTE
MANUAL, ANTES DE OPERAR
O VEÍCULO!
ΔΙΑΒΑΣΤΕ ΠΡΟΣΕΚΤΙΚΑ ΑΥΤΟ
ΤΟ ΕΓΧΕΙΡΙΔΙΟ ΠΡΙΝ ΑΠΟ ΤΗ
ΛΕΙΤΟΥΡΓΙΑ!
LEGGERE ATTENTAMENTE
QUESTO MA-NUALE PRIMA DI
UTILIZZARE IL MEZZO!

YAMAHA MOTOR CO., LTD.
F1N-28199-84

Declaração CE de conformidade



O FABRICANTE:

Yamaha Motor Europe N.V.

P.O.Box 75033; 1117 ZN Schiphol; Países Baixos

DECLARA QUE AS MÁQUINAS DESCRITAS COMO

**Personal Watercraft Yamaha,
tipo e número de série:
SJ700 (F1N505965-)**

OBEDECEM ÀS NORMAS DA

- Directiva 89/336/CEE relativa à compatibilidade electromagnética (CEM)
- Directiva 2003/44/CE relativa às embarcações de recreio (que altera a Directiva 94/25/CE)

OBEDECEM ÀS NORMAS:

- EN/ISO 61000-6-2
- EN/ISO 13590

OBEDECEM TAMBÉM ÀS SEGUINTE NORMAS EUROPEIAS,
NACIONAIS E TÉCNICAS:

- CISPR 12.

Schiphol, (Países Baixos),

Em, 1de Abril de 2005

M. Inumaru,

President

Yamaha Motor Europe N.V.

ANEXO 1: Nome do Organismo Notificado

Para a Directiva 89/336/CEE (CEM)

KEMA Quality B.V.

Utrechtseweg 310, 6812 AR Arnhem, Países Baixos

ΕΕ πιστοποιητικό συμμόρφωσης



Ο ΚΑΤΑΣΚΕΥΑΣΤΗΣ:

Yamaha Motor Europe N.V.

P.O.Box 75033; 1117 ZN Schiphol; The Netherlands

ΔΗΛΩΝΕΙ ΟΤΙ ΤΟ ΜΗΧΑΝΗΜΑ ΠΟΥ ΠΕΡΙΓΡΑΦΕΤΑΙ ΠΑΡΑΚΑΤΩ

Yamaha Personal Watercraft,

τύπος και αριθμός σειράς:

SJ700 (F1N505965-)

ΕΙΝΑΙ ΣΥΜΦΩΝΟ ΜΕ ΤΙΣ ΔΙΑΤΑΞΕΙΣ

- Οδηγία 89/336/ΕΕ σχετικά με την ηλεκτρομαγνητική συμβατότητα
- Οδηγία 2003/44/ΕΚ σχετικά με τα σκάφη αναφυχής (σύμφωνα με την τροποποιητική οδηγία 94/25/ΕΚ)

ΕΙΝΑΙ ΣΥΜΦΩΝΟ ΜΕ ΤΙΣ ΔΙΑΤΑΞΕΙΣ ΤΩΝ ΠΑΡΑΚΑΤΩ

ΕΝΑΡΜΟΝΙΣΜΕΝΩΝ ΠΡΟΤΥΠΩΝ:

- EN/ISO 61000-6-2
- EN/ISO 13590

ΕΠΙΣΗΣ ΕΙΝΑΙ ΣΥΜΦΩΝΟ ΜΕ ΤΙΣ ΔΙΑΤΑΞΕΙΣ ΤΩΝ ΠΑΡΑΚΑΤΩ
ΕΥΡΩΠΑΪΚΩΝ ΠΡΟΤΥΠΩΝ, ΕΘΝΙΚΩΝ ΠΡΟΤΥΠΩΝ ΚΑΙ ΤΕΧΝΙΚΩΝ
ΔΙΑΤΑΞΕΩΝ:

- CISPR 12.

Ετοιμάστηκε στο Schiphol (Ολλανδία),

Την 1^η Απριλίου 2005

M. Inumaru,

President

Yamaha Motor Europe N.V.

ΠΑΡΑΡΤΗΜΑ 1: Επωνυμία του κοινοποιημένου φορέα

Για την Οδηγία 89/336/ΕΚ (EMC)

KEMA Quality B.V.

Utrechtseweg 310, 6812 AR Arnhem, The Netherlands

Dichiarazione CE di conformità



IL FABBRICANTE:

Yamaha Motor Europe N.V.

P.O.Box 75033; 1117 ZN Schiphol; The Netherlands

DICHIARA CHE LA

**Yamaha Personal Watercraft,
tipo e matricola:
SJ700 (F1N505965-)**

È CONFORME ALLE DISPOSIZIONI DELLA

- Direttiva 89/336/CEE relativa alla compatibilità elettromagnetica (CEM)
- Direttiva 2003/44/CE relativa alle moto d'acqua
(che modifica la direttiva 94/25/CE)

È CONFORME ALLE DISPOSIZIONI DELLE SEGUENTI NORME
ARMONIZZATE:

- EN/ISO 61000-6-2
- EN/ISO 13590

È ANCHE CONFORME ALLE SEGUENTI NORME EUROPEE, NORME
NAZIONALI E SPECIFICAZIONI TECNICHE:

- CISPR 12.

Fatto a Schiphol, (Olanda),

Il 1 aprile 2005

M. Inumaru,

President

Yamaha Motor Europe N.V.

ALLEGATO1: Nome dell'organismo notificato

Per la direttiva 89/336/CEE (CEM)

KEMA Quality B.V.

Utrechtseweg 310, 6812 AR Arnhem, The Netherlands

Estimado Proprietário/Operador

Desejamos-lhe agradecer a sua escolha de um veículo aquático Yamaha.

Este Manual do Proprietário/Operador contém importantes informações sobre a utilização do veículo em condições de segurança e a sua adequada manutenção e conservação. Uma perfeita compreensão destas simples instruções ajudarão a obter uma total satisfação do seu novo Yamaha. Em caso de dúvidas, ou se forem necessários esclarecimentos suplementares sobre a operação e manutenção do seu veículo, consultar um Concessionário Yamaha.

Devido à política da Yamaha de contínuo desenvolvimento dos seus produtos, cada veículo específico poderá não ser exactamente igual ao descrito no presente Manual do Proprietário/Operador. Especificações e características sujeitas a alterações sem aviso prévio.

O presente manual deverá ser considerado como um componente integrante do veículo, devendo, por esta razão, ser fornecido a qualquer proprietário subsequente do veículo.

PJU01265

Informação importante:

Neste manual, as informações de importância particular são indicadas das seguintes maneiras:



O Símbolo de Alerta de Segurança significa **ATENÇÃO! PERMANECER ALERTA! A SUA SEGURANÇA PODE ESTAR EM PERIGO!**

ADVERTÊNCIA

A não observação das instruções de ADVERTÊNCIA pode conduzir a lesões corporais graves ou mesmo à morte do operador do veículo, passageiro(s), pessoas presentes na área de operação do veículo ou pessoas envolvidas na sua inspecção e reparação.

CUIDADO:

As instruções de CUIDADO indicam as precauções especiais que devem ser tomadas, de modo a evitar a danificação do veículo.

NOTA:

As mensagens de NOTA indicam informações importantes, destinadas a esclarecer ou facilitar a execução de determinadas operações/procedimentos.

PJU01266

SuperJet 700
MANUAL DO PROPRIETÁRIO/OPERADOR
© 2005 por Yamaha Motor Co., Ltd.
1ª edição, Abril 2005
Reservados todos os direitos.
Reprodução não autorizada sem
prévia autorização escrita de
Yamaha Motor Co., Ltd.
Impresso no Japão

Στον ιδιοκτήτη/χειριστή

Σας ευχαριστούμε που διαλέξατε το υδροσκάφος της Yamaha.

Αυτό το εγχειρίδιο ιδιοκτήτη/χειριστή περιέχει όλες τις αναγκαίες πληροφορίες για τη λειτουργία, τη συντήρηση και τη φροντίδα του. Η προσεκτική κατανόηση αυτών των απλών οδηγιών θα σας βοηθήσει να επιτύχετε τη μέγιστη διασκέδαση από το καινούργιο σας Yamaha. Για οποιεσδήποτε απορίες σχετικά με τη λειτουργία ή τη συντήρηση του υδροσκάφους σας, σας παρακαλούμε να απευθυνθείτε στον αντιπρόσωπο της Yamaha.

Δεδομένου ότι η πολιτική της Yamaha βασίζεται στη συνεχή βελτίωση των προϊόντων της, αυτό το προϊόν μπορεί να μην είναι ακριβώς όπως περιγράφεται σ'αυτό το Εγχειρίδιο ιδιοκτήτη/χειριστή. Τα τεχνικά χαρακτηριστικά μπορεί να αλλάξουν χωρίς προειδοποίηση.

Αυτό το εγχειρίδιο πρέπει να θεωρείται αναπόσπαστο εξάρτημα του υδροσκάφους και πρέπει να το συνοδεύει ακόμη και όταν αλλάζει ιδιοκτήτη.

RJU01265

Σημαντικές πληροφορίες για το εγχειρίδιο:

Στο εγχειρίδιο αυτό οι ιδιαίτερα σημαντικές πληροφορίες επισημαίνονται με τους παρακάτω τρόπους:



Το προειδοποιητικό σύμβολο ασφαλείας σημαίνει ΠΡΟΣΟΧΗ! ΔΩΣΤΕ ΠΡΟΣΟΧΗ! ΚΙΝΔΥΝΕΥΕΙ Η ΑΣΦΑΛΕΙΑ ΣΑΣ!

▲ ΠΡΟΕΙΔΟΠΟΙΗΣΗ

Η μη τήρηση των ΠΡΟΕΙΔΟΠΟΙΗΣΗ μπορεί να οδηγήσει σε σοβαρό τραυματισμό ή θάνατο του χειριστή, του συνεπιβάτη, κάποιου άλλου ατόμου ή του ατόμου που ελέγχει ή επισκευάζει το υδροσκάφος.

ΠΡΟΣΟΧΗ:

ΠΡΟΣΟΧΗ σημαίνει ότι πρέπει να ληφθούν ειδικές προφυλάξεις για την αποφυγή πρόκλησης ζημιάς στο υδροσκάφος.

ΣΗΜΕΙΩΣΗ:

Η ΣΗΜΕΙΩΣΗ παρέχει σημαντικές πληροφορίες για να καταστούν οι διαδικασίες ευκολότερες και πιο ευκρινείς.

RJU01266

SuperJet 700

ΕΓΧΕΙΡΙΔΙΟ ΙΔΙΟΚΤΗΤΗ/ΧΕΙΡΙΣΤΗ

©2005 από την Yamaha Motor Co., Ltd.

1η Έκδοση, Απρίλιος 2005

Με επιφύλαξη όλων των δικαιωμάτων μας.

Απαγορεύεται ρητά κάθε αυθαίρετη

αναπαραγωγή χωρίς την γραπτή άδεια της

Yamaha Motor Co., Ltd.

Τυπώθηκε στην Ιαπωνία

Al proprietario/conducente

Grazie per aver scelto una moto d'acqua Yamaha.

Questo Manuale del proprietario/conducente contiene informazioni utili per l'utilizzo, la manutenzione e l'assistenza corretti. Se comprese a fondo, queste semplici istruzioni vi aiuteranno ad ottenere la massima soddisfazione dalla vostra moto d'acqua Yamaha. Per eventuali chiarimenti sul funzionamento o la manutenzione della vostra moto d'acqua, rivolgetevi ad un concessionario Yamaha.

Poiché la Yamaha persegue una politica basata sulla continua ottimizzazione dei propri prodotti, è possibile che il modello in vostro possesso non corrisponda esattamente a quanto descritto in questo Manuale del proprietario/conducente. I dati tecnici possono variare senza preavviso.

Questo manuale deve essere considerato come parte integrante della moto d'acqua e deve accompagnarla sempre, anche in caso di successiva rivendita.

HJU01265

Informazioni importanti contenute nel manuale:

In questo manuale, le informazioni particolarmente importanti sono state evidenziate come segue:



Questo simbolo di pericolo significa **ATTENZIONE! STARE ATTENTI! COINVOLTA LA VOSTRA SICUREZZA!**

AVVERTENZA

Il mancato rispetto di una AVVERTENZA può comportare infortuni gravi o il decesso del conducente, di persone presenti nelle vicinanze, o degli addetti al controllo o alla riparazione della moto d'acqua.

ATTENZIONE:

Un richiamo di ATTENZIONE indica la necessità di precauzioni particolari da prendersi per evitare di danneggiare la moto d'acqua.

NOTA:

Una NOTA fornisce informazioni utili per facilitare o chiarire le varie procedure.

HJU01266

SuperJet 700
MANUALE DEL PROPRIETARIO/CONDUCENTE
©2005 Yamaha Motor Co., Ltd.
Prima Edizione, aprile 2005
Tutti i diritti sono riservati.
Sono vietati la ristampa e qualsiasi
altro uso non autorizzato senza
previo consenso scritto della
Yamaha Motor Co., Ltd.
Stampato in Giappone

CONTEÚDO



**GENERALIDADES E INFORMAÇÕES
DE SEGURANÇA**



**CARACTERÍSTICAS E
FUNCIONAMENTO**



OPERAÇÃO



**MANUTENÇÃO E CONSERVAÇÃO
DO VEÍCULO**



**PROCEDIMENTOS PARA
DIAGNÓSTICO DE ANOMALIAS E DE
EMERGÊNCIA**



ANEXO

**LER CUIDADOSAMENTE ESTE MANUAL DO PROPRIETÁRIO/OPERADOR,
ANTES DE OPERAR O VEÍCULO.**

**ΓΕΝΙΚΕΣ ΠΛΗΡΟΦΟΡΙΕΣ
ΚΑΙ ΠΛΗΡΟΦΟΡΙΕΣ ΓΙΑ
ΤΗΝ ΑΣΦΑΛΕΙΑ**

**INFORMAZIONI
GENERALI E SULLA
SICUREZZA**

1

**ΧΑΡΑΚΤΗΡΙΣΤΙΚΑ
ΚΑΙ ΛΕΙΤΟΥΡΓΙΕΣ**

**CARATTERISTICHE
E FUNZIONI**

2

ΛΕΙΤΟΥΡΓΙΑ

**ISTRUZIONI PER
L'USO**

3

**ΣΥΝΤΗΡΗΣΗ ΚΑΙ
ΦΡΟΝΤΙΔΑ**

**MANUTENZIONE
ED ASSISTENZA**

4

**ΑΝΤΙΜΕΤΩΠΙΣΗ
ΠΡΟΒΛΗΜΑΤΩΝ ΚΑΙ
ΕΚΤΑΚΤΕΣ ΕΠΕΜΒΑΣΕΙΣ**

**INDIVIDUAZIONE
GUASTI E PROCEDURE
DI EMERGENZA**

5

ΠΑΡΑΡΤΗΜΑ

APPENDICE

6

**ΠΡΙΝ ΧΡΗΣΙΜΟΠΟΙΗΣΕΤΕ ΤΟ
ΥΔΡΟΣΚΑΦΟΣ ΔΙΑΒΑΣΤΕ ΠΡΟΣΕΚΤΙΚΑ
ΑΥΤΟ ΤΟ ΕΓΧΕΙΡΙΔΙΟ ΙΔΙΟΚΤΗΤΗ/
ΧΕΙΡΙΣΤΗ.**

**PRIMA DI UTILIZZARE LA MOTO D'ACQUA,
LEGGERE ATTENTAMENTE IL PRESENTE
MANUALE DEL PROPRIETARIO/CONDU-
CENTE.**

GENERALIDADES E INFORMAÇÕES DE SEGURANÇA



Números de Identificação	1-1
Número de Identificação Primária (PRI-ID)	1-1
Número de Identificação do Casco (HIN)	1-1
Número de série do motor	1-1
Informações sobre o modelo	1-3
Placa do fabricante	1-3
Etiquetas importantes	1-5
Localização das etiquetas	1-5
Etiquetas de aviso	1-6
Outras etiquetas	1-8
Informações de segurança	1-9
Limitações dos operadores do veículo	1-11
Limitações durante a condução	1-13
Requisitos de operação	1-17
Equipamento recomendado	1-25
Informações sobre riscos de segurança	1-27
Características do veículo	1-29
Regulamento para Evitar Abalroamentos no Mar	1-31
Utilização responsável do veículo	1-33

ΓΕΝΙΚΕΣ ΠΛΗΡΟΦΟΡΙΕΣ ΚΑΙ ΠΛΗΡΟΦΟΡΙΕΣ ΓΙΑ ΤΗΝ ΑΣΦΑΛΕΙΑ

Αριθμοί αναγνώρισης	1-2
Αριθμός κινητήρα (PRI-ID)	1-2
Αριθμός λεμβολογίου (HIN)	1-2
Αριθμός σειράς κινητήρα	1-2
Πληροφορίες μοντέλου	1-4
Πινακίδα κατασκευαστή	1-4
Σημαντικές ετικέτες	1-5
Θέση ετικέτας	1-5
Προειδοποιητικές ετικέτες	1-6
Άλλες ετικέτες	1-8
Πληροφορίες για την ασφάλεια	1-10
Περιορισμοί σχετικά με τη δυνατότητα χειρισμού του υδροσκάφους	1-12
Περιορισμοί πλεύσης	1-14
Απαιτήσεις λειτουργίας	1-18
Συνιστώμενος εξοπλισμός	1-26
Πληροφορίες για επικίνδυνες καταστάσεις	1-28
Χαρακτηριστικά του υδροσκάφους	1-30
Κανόνες ασφαλούς ναυσιπλοΐας	1-32
 Διασκεδάστε με το υδροσκάφος σας υπέθυνα	1-34

INFORMAZIONI GENERALI E SULLA SICUREZZA

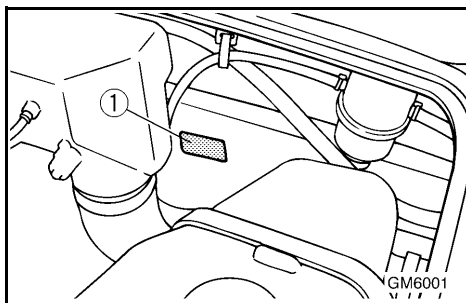
Numeri di identificazione	1-2
Numero principale di identificazione (PRI-ID)	1-2
Numero di identificazione dello scafo (HIN)	1-2
Numero di serie del motore	1-2
Informazioni sul modello	1-4
Targhetta del fabbricante	1-4
Etichette importanti	1-5
Posizione delle etichette	1-5
Etichette di pericolo	1-6
Altre etichette	1-8
Informazioni sulla sicurezza	1-10
Limitazioni poste ai potenziali conducenti della moto d'acqua	1-12
Limitazioni alla navigazione	1-14
Requisiti per l'utilizzo della moto d'acqua	1-18
Equipaggiamento consigliato	1-26
Informazioni sui rischi	1-28
Caratteristiche della moto d'acqua	1-30
Regole per una navigazione sicura	1-32
 Utilizzo responsabile della moto d'acqua	1-34



PJU01830

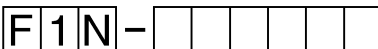
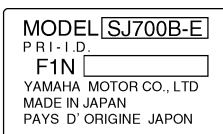
Números de Identificação

Registrar nos espaços reservados para o efeito o Número de Identificação Principal (PRI-ID), o Número de Identificação do Casco (HIN) e o Número de Série do Motor, de modo a facilitar a correcta identificação das peças, aquando da sua encomenda num Concessionário Yamaha. Registrar também estes números num local seguro, para facilitar a localização/identificação do veículo em caso de furto.

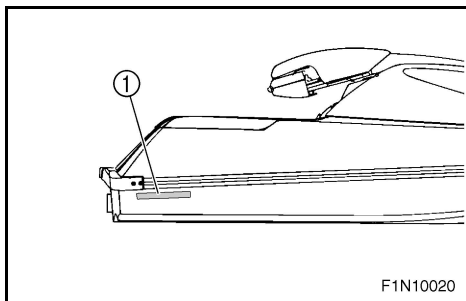


PJU01831

Número de Identificação Primária (PRI-ID)



O número PRI-ID encontra-se gravado numa etiqueta ① afixada no interior do compartimento do motor.

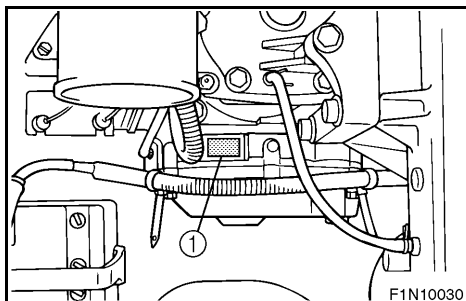


PJU18841

Número de Identificação do Casco (HIN)

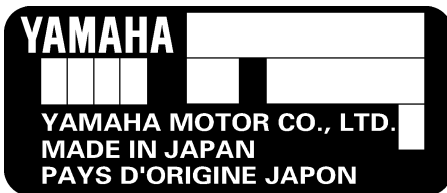


O número de identificação do casco encontra-se gravado numa chapa ① fixa no casco da plataforma traseira, a estibordo (lado direito).



PJU09971

Número de série do motor



O número de série do motor encontra-se gravado numa etiqueta ① afixada no motor.

RJU01830

Αριθμοί αναγνώρισης

Καταγράψτε το Βασικό Αριθμό κινητήρα (PRI-ID), τον Αριθμό λεμβολογίου (HIN) καθώς και τον αριθμό σειράς του κινητήρα στα προβλεπόμενα σημεία ώστε να τα χρησιμοποιήσετε όταν θα παραγγείλετε ανταλλακτικά από τον αντιπρόσωπο της Yamaha. Επίσης, γράψτε και φυλάξτε αυτούς τους αριθμούς σε ένα άλλο μέρος για την περίπτωση κλοπής του υδροσκάφους.

RJU01831

Αριθμός κινητήρα (PRI-ID)

MODEL	SJ700B-E
PRI-I.D.	
F1N	
YAMAHA MOTOR CO., LTD	
MADE IN JAPAN	
PAYS D'ORIGINE JAPON	

F	1	N	-							
---	---	---	---	--	--	--	--	--	--	--

Ο αριθμός κινητήρα (PRI-ID) είναι τυπωμένος σε μία ετικέτα ① κολλημένη στο εσωτερικό του χώρου του κινητήρα.

RJU18841

Αριθμός λεμβολογίου (HIN)

J	P	-	Y	A	M													
---	---	---	---	---	---	--	--	--	--	--	--	--	--	--	--	--	--	--

Ο Αριθμός Λεμβολογίου (HIN) είναι τυπωμένος σε ένα πλακίδιο ① τοποθετημένο στη λέμβο, στην πρυμναία (δεξιά) πλευρά του σκάφους.

RJU09971

Αριθμός σειράς κινητήρα

YAMAHA		
YAMAHA MOTOR CO., LTD.		
MADE IN JAPAN		
PAYS D'ORIGINE JAPON		

Ο αριθμός σειράς του κινητήρα είναι τυπωμένος σε μία ετικέτα ① που υπάρχει στον κινητήρα.

HJU01830

Numeri di identificazione

Annotare il numero principale di identificazione (PRI-ID), il numero di identificazione dello scafo (HIN) ed il numero di serie del motore negli spazi previsti per l'assistenza quando si ordinano i ricambi presso i concessionari Yamaha. Inoltre annotare e conservare altrove questi numeri di identificazione, che potrebbero essere utili in caso di furto della moto d'acqua.

HJU01831

Numero principale di identificazione (PRI-ID)

MODEL	SJ700B-E
PRI-I.D.	
F1N	
YAMAHA MOTOR CO., LTD	
MADE IN JAPAN	
PAYS D'ORIGINE JAPON	

F	1	N	-							
---	---	---	---	--	--	--	--	--	--	--

Il numero principale di identificazione è stampato su una etichetta ① all'interno del vano motore.

HJU18841

Numero di identificazione dello scafo (HIN)

J	P	-	Y	A	M													
---	---	---	---	---	---	--	--	--	--	--	--	--	--	--	--	--	--	--

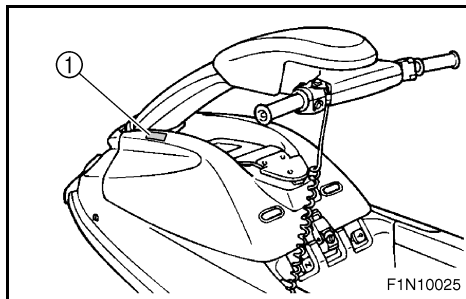
Il numero di identificazione dello scafo è impresso su una targhetta ① applicata sullo scafo a poppa, sul lato destro.

HJU09971

Numero di serie del motore

YAMAHA		
YAMAHA MOTOR CO., LTD.		
MADE IN JAPAN		
PAYS D'ORIGINE JAPON		

Il numero di serie del motore è stampato su una etichetta ① applicata al gruppo motore.



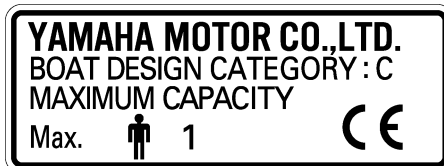
PJU21700

Informações sobre o modelo

PJU21710

Placa do fabricante

Algumas informações são fornecidas na placa do fabricante ① colocada no veículo. São fornecidas explicações completas destas informações nas secções relevantes do manual.



Categoria deste veículo aquático: C

Categoria C:

Este veículo aquático foi concebido para funcionar com ventos até à força 6 da escala de Beaufort e com as respectivas alturas de onda (alturas significativas das ondas até 2 m (6,56 ft); ver a NOTA que se segue). Essas condições estão presentes em águas interiores expostas, em estuários e em águas costeiras em condições climatéricas moderadas.

NOTA:

A altura significativa das ondas é a altura média do terço mais alto das mesmas, o que corresponde aproximadamente à altura da onda calculada por um observador com experiência. No entanto, algumas ondas terão o dobro dessa altura.

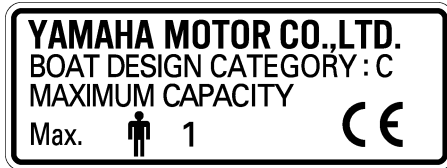
RJU21700

Πληροφορίες μοντέλου

RJU21710

Πινακιδάκι κατασκευαστή

Μέρος των πληροφοριών αναγράφεται στο πινακιδάκι του κατασκευαστή ① που είναι στερεωμένο στο σκάφος. Πλήρεις εξηγήσεις για τις πληροφορίες αυτές παρέχονται στις σχετικές ενότητες του παρόντος εγχειριδίου.



Κατηγορία σχεδιασμού του παρόντος ατομικού υδροσκάφους: C

Κατηγορία C:

Το παρόν υδροσκάφος έχει σχεδιαστεί για χρήση με άνεμο έως και 6 Μποφόρ και με τα αντίστοιχα ύψη κύματος (ενδεικτικά ύψη κύματος έως και 2 m (6,56 ft). Βλέπε ΣΗΜΕΙΩΣΗ που ακολουθεί). Τέτοιου είδους συνθήκες ενδέχεται να αντιμετωπίσετε σε ανοικτά εσωτερικά ύδατα, σε εκβολές ποταμών και παράκτια ύδατα με μέτρια καιρικά φαινόμενα.

ΣΗΜΕΙΩΣΗ: _____

Το ενδεικτικό ύψος κύματος είναι το μέσο ύψος του υψηλότερου του ενός τρίτου των κυμάτων, που αντιστοιχεί περίπου στο ύψος κύματος που εκτιμάται από έναν πεπειραμένο παρατηρητή. Ωστόσο, ορισμένα κύματα θα έχουν το διπλάσιο ύψος.

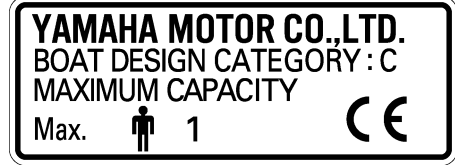
HJU21700

Informazioni sul modello

HJU21710

Targhetta del fabbricante

Parte delle informazioni è riportata sulla targhetta del fabbricante ① applicata sulla moto d'acqua. La spiegazione dettagliata di queste informazioni è riportata nelle relative sezioni del presente manuale.



La categoria di questa moto d'acqua è: C

Categoria C:

Questa moto d'acqua è stata progettata per funzionare in condizioni di vento forza 6 e le onde da esso generate (altezza significativa onde fino a 2 m (6,56 ft); vedere la seguente NOTA). Condizioni simili si possono incontrare nelle acque interne esposte, negli estuari e nelle acque costiere in condizioni climatiche moderate.

NOTA: _____

L'altezza significativa dell'onda è l'altezza media del terzo delle onde più elevate, che corrisponde circa all'altezza dell'onda stimata da un osservatore esperto. Tuttavia, alcune onde avranno un'altezza doppia.



PJU00998

Etiquetas importantes

RJU00998

Σημαντικές ετικέτες

HJU00998

Etichette importanti

PJU01351

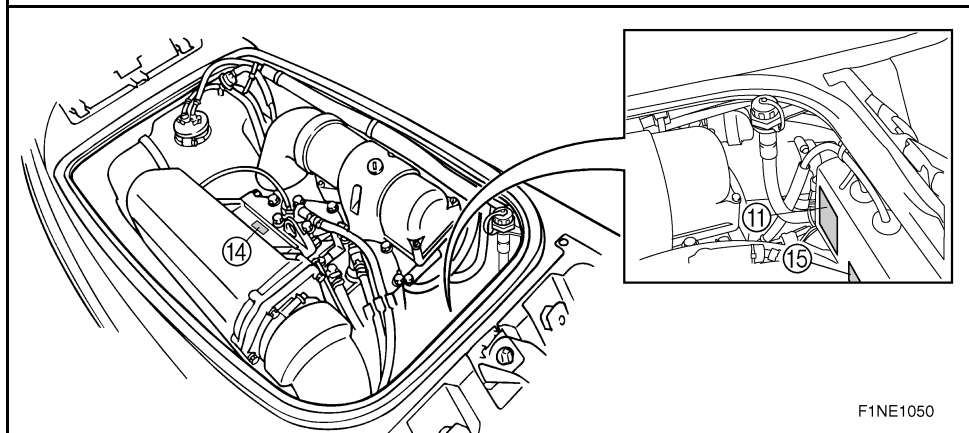
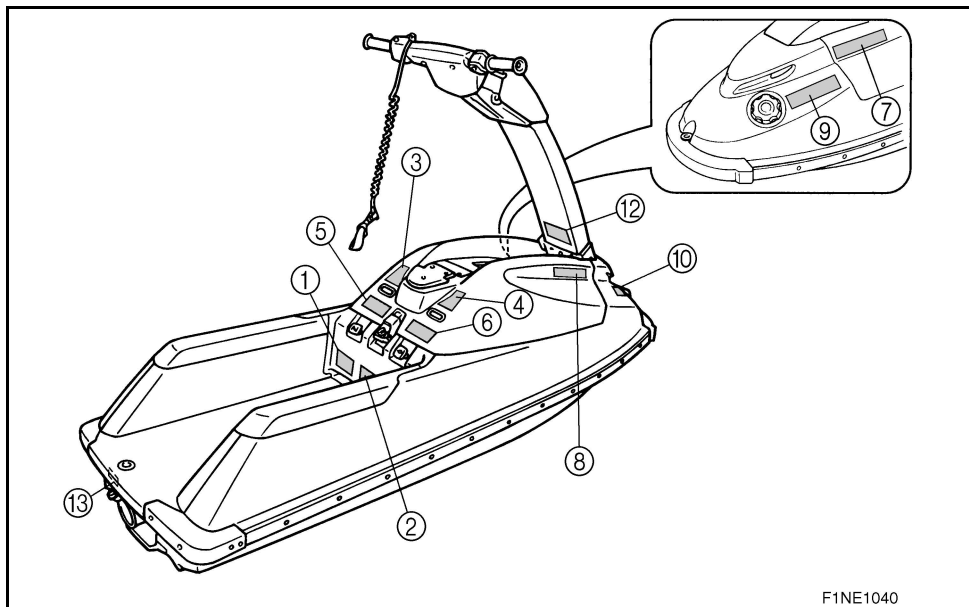
Localização das etiquetas

RJU01351

Θέση ετικέτας

HJU01351

Posizione delle etichette



PJU13521

Etiquetas de aviso

RJU13521

Προειδοποιητικές ετικέτες

HJU13521

Etichette di pericolo

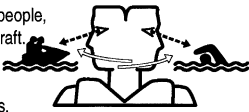
①

⚠ WARNING

Collisions result in more **INJURIES AND DEATHS** than any other type of accident for personal watercraft (PWC).

TO AVOID COLLISIONS:

SCAN CONSTANTLY for people, objects, and other watercraft. Be alert for conditions that limit your visibility or block your vision of others.



OPERATE DEFENSIVELY at safe speeds and keep a safe distance away from people, objects, and other watercraft.

- Do not follow directly behind PWCs or other boats.
- Do not go near others to spray or splash them with water.
- Avoid sharp turns or other maneuvers that make it hard for others to avoid you or understand where you are going.
- Avoid areas with submerged objects or shallow water.

continued on label to the right

YAMAHA

GM6-641B2-00

③

⚠ AVERTISSEMENT

Les collisions sont la cause principale des BLESSURES ET DÉCÈS d'utilisateurs de scooter des mers.

POUR ÉVITER LES COLLISIONS: ÊTRE CONSTAMMENT à l'affût de personnes, d'objets et d'autres bateaux. Être conscient des conditions limitant sa visibilité ou celle des autres embarcations. PILOTER AVEC PRUDENCE à des vitesses raisonnables et garder une distance de sécurité entre le scooter et toute personne, objet et embarcation.



Suite sur l'étiquette de droite

YAMAHA

GM6-641B2-40

②

⚠ WARNING

continued

TAKE EARLY ACTION to avoid collisions. Remember, PWCs and other boats do not have brakes.

DO NOT RELEASE THROTTLE WHEN TRYING TO STEER away from objects - you need throttle to steer. Always check throttle and steering controls for proper operation before starting PWC.

Follow navigation rules and state/province and local laws that apply to PWCs.

See Owner's Manual for more information.

YAMAHA

GM6-641B2-10

④

⚠ AVERTISSEMENT

Suite

- *Ne pas suivre une autre embarcation de trop près.*
- *Ne pas se rapprocher d'autrui en vue de l'éclabousser.*
- *Éviter les virages brusques ou toute manœuvre qui risque de mettre un autre pilote en danger ou qui l'empêche de pouvoir déterminer clairement la direction que l'on prend.*
- *Éviter les endroits où flottent des objets et les eaux peu profondes.*

RÉAGIR RAPIDEMENT en vue d'éviter les collisions. Garder à l'esprit que les bateaux n'ont pas de freins.

NE PAS LÂCHER LES GAZ LORSQUE L'ON ESSAYE DE S'ÉLOIGNER d'objets - une poussée est nécessaire à la direction du scooter des mers.

Toujours s'assurer avant le départ que l'accélérateur et la direction fonctionnent correctement. Suivre les lois de navigation ainsi que les législations nationales, provinciales et locales concernant les scooters des mers. Voir le manuel d'utilisation pour plus d'informations.

YAMAHA

GM6-641B2-50



5

WARNING

To reduce the risk of SEVERE INJURY or DEATH: WEAR A PERSONAL FLOTATION DEVICE (PFD). All riders must wear an authority-approved PFD that is suitable for personal watercraft (PWC) use.

WEAR PROTECTIVE CLOTHING. Severe internal injuries can occur if water is forced into body cavities as a result of falling into water or being near jet thrust nozzle. Normal swimwear does not adequately protect against forceful water entry into rectum or vagina. All riders must wear a wet suit bottom or clothing that provides equivalent protection. (See Owner's Manual.) Footwear, gloves, and goggles/glasses are recommended.

KNOW BOATING LAWS. Yamaha Motor Co., Ltd. recommends a minimum operator age of 16 years old. Know the operator age and training requirements for your state. A boating safety course is recommended and may be required in your state.

ATTACH ENGINE SHUT-OFF CORD (LANYARD) to wrist and keep it free from handlebars so that engine stops if operator falls off. After riding, remove cord from PWC to avoid unauthorized use by children or others.



GM6-641B1-21

6

WARNING

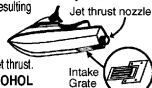
RIDE WITHIN YOUR LIMITS AND AVOID AGGRESSIVE MANEUVERS to reduce the risk of loss of control, ejection, and collision. This is a high performance boat - not a toy. Sharp turns or jumping wakes or waves can increase the risk of back/spinal injury (paralysis), facial injuries, and broken legs, ankles, and other bones. Do not jump wakes or waves.

DO NOT APPLY THROTTLE WHEN OTHERS ARE AT REAR OF PWC-turn engine off or keep engine at idle. Water and/or debris exiting jet thrust nozzle can cause severe injury.

KEEP AWAY FROM INTAKE GRATE while engine is on. Items such as long hair, loose clothing, or PFD straps can become entangled in moving parts resulting in severe injury or drowning.

AVOID FORCEFUL JET THRUST AND LIMITED VISIBILITY WHILE REBOARDING. Get to standing or kneeling position quickly, but do not expose yourself to forceful jet thrust.

NEVER RIDE AFTER CONSUMING DRUGS OR ALCOHOL
READ AND FOLLOW OWNER'S MANUAL



GM6-641B1-10

7

AVERTISSEMENT

Afin de limiter les risques de BLESSURES GRAVES, voire MORTELLES: PORTER UN GILET DE SAUVETAGE. Tout utilisateur doit porter un gilet de sauvetage homologué pour les scooters des mers.

PORTER DES VÊTEMENTS PROTECTEURS. Le choc infligé par la pénétration, forcée d'eau dans les orifices corporels lors d'une chute ou lors du contact avec le jet d'eau de la pompe risque de provoquer des lésions graves. Le port d'un simple maillot de bain ne constitue pas une protection adéquate contre la puissance de pénétration de l'eau dans le rectum et/ou le vagin. Tout utilisateur doit porter le pantalon d'une tenue de plongée ou tout autre vêtement offrant une protection semblable. (Voir le manuel d'utilisation.)



Le port de chaussures, de gants et de lunettes de plongée est recommandé.

CONNAÎTRE LES LOIS DE NAVIGATION. La Yamaha Motor Co., Ltd. recommande la limite d'âge de pilotage de 16 ans. Vérifier l'âge du pilote ainsi que les exigences quant à l'âge prévues par la législation locale. Il est préférable, et parfois requis par certaines législations, de suivre un cours de sécurité maritime.

ATTACHER LA LANIÈRE DE L'INTERRUPTEUR D'ARRÊT DU MOTEUR au poignet et l'éloigner du guidon afin que le moteur se coupe bien en cas de chute. Après utilisation, retirer la lanière du scooter afin de prévenir toute utilisation par des enfants ou des personnes non-autorisées. Suite sur l'étiquette de droite

YAMAHA

GM6-641B1-41

8

AVERTISSEMENT

RESPECTER SES LIMITES ET ÉVITER LES MANOEUVRES BRUTALES afin de limiter tout risque de perte de contrôle, d'éjection et de collision. Il s'agit d'un véhicule à hautes performances et pas d'un jouet. Des virées brusques ou le saut de sillages ou de vagues accroît le risque de blessures au dos, voire de paralysie, de blessures au visage et de fractures diverses. Ne jamais sauter des sillages ni des vagues.

NE PAS DONNER DES GAZ LORSQUE DES PERSONNES SE TROUVENT DERRIÈRE LE VÉHICULE: couper le moteur ou laisser tourner au ralenti. Eau et/ou débris projetés par la pompe pourraient causer des blessures graves.
NE PAS S'APPROCHER DE LA GRILLE D'ADMISSION lorsque le moteur tourne.



Cheveux longs, vêtements amples ou lanières de gilet de sauvetage risquent d'être happés, ce qui pourrait provoquer des blessures, ou même une noyade.

ÉVITER LES POUSSÉES PUISSANTES ET LA MAUVAISE VISIBILITÉ LORS DU RÉEMBARQUEMENT. Se mettre rapidement debout ou à genoux, tout en veillant à ne pas s'exposer à un jet puissant.

NE JAMAIS PILOTER APRÈS AVOIR ABSORBÉ DE L'ALCOOL, DES DROGUES OU CERTAINS MÉDICAMENTS.
LIRE ET RESPECTER LES INSTRUCTIONS DONNÉES DANS LE MANUEL D'UTILISATION.

YAMAHA

GM6-641B1-50

9

WARNING

Gasoline is highly flammable and explosive. A fire or explosion could cause severe injury or death. Shut engine off. Refuel in well ventilated area away from flames or sparks. Do not smoke. Avoid spilling gasoline. Wipe up spilled gasoline immediately. Open hood to ventilate fuel vapors from engine compartment before starting engine. Do not start engine if there is a fuel leak or a loose electrical connection.

AVERTISSEMENT

L'essence est très inflammable et explosive. Un incendie ou une explosion risquent de provoquer des blessures graves, voire mortelles. Couper le moteur. Faire le plein dans un endroit bien aéré et éloigné de toute flamme ou étincelle. Ne pas fumer. Éviter de renverser de l'essence. Essuyer immédiatement toute coulure d'essence. Ouvrir le capot pour évacuer les vapeurs d'essence du compartiment du moteur avant de mettre le moteur en marche. Ne jamais mettre le moteur en marche en cas de fuite d'essence ou si un branchement électrique est desserré.

GASOLINE AND OIL MIXING RATIO : 50:1

RAPPORT DE MELANGE D'ESSENCE ET D'HUILE : 50:1

YAMAHA

FIN-6415B-10

10

⚠ AVERTISSEMENT

APPLICABLE POUR LA FRANCE SEULEMENT

- En France : permis de conduire et immatriculation obligatoire.
- Navigation en mer autorisée entre 300 mètres et 1 mille nautique.
- Entre 0 et 300 mètres, se référer aux instructions nautiques locales affichées. Sinon, règle générale : vitesse maxi 5 nœuds (9Km/h) dans cette zone.
- Utiliser les chenaux obligatoires de sortie lorsqu'ils existent.
- Respecter les règles de priorité.
- Gilet de sauvetage obligatoire-Fusée et bout de remorquage à bord.
- Ne jamais conduire sous l'influence de l'alcool ou de drogues.
- Consulter la météo avant de sortir en mer.
- Une conduite responsable et un contrôle quotidien de votre machine suivant le manuel d'entretien YAMAHA seront garantis de votre sécurité.

YAMAHA GA7-6410H-20

11

⚠ WARNING / AVERTISSEMENT / 警告

Do not touch or remove electrical parts when starting or running the engine.

Ne pas toucher ou retirer les pièces électriques lors du démarrage ou de la marche du moteur.

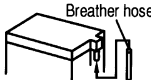
運転中は電装品には触らないでください。

YAMAHA 696-93823-00

12


⚠ WARNING

Be sure to connect breather hose to battery. Fire or explosion could result if not connected properly.



⚠ AVERTISSEMENT

Bien veiller à brancher la durit de mise à l'air à la batterie. Un mauvais branchement risque d'être à l'origine d'un incendie ou d'une explosion.



YAMAHA FIN-641DB-10

PJU01354

Outras etiquetas

RJU01354

Άλλες ετικέτες

HJU01354

Autre étiquette

13



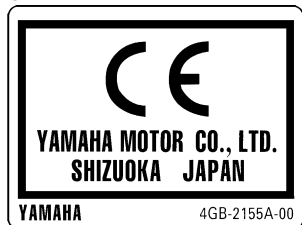
EU0-64188-00

14



664-42791-10

15



4GB-2155A-00



Informações de segurança

A utilização deste veículo em condições de segurança depende da prática correcta da condução, assim como do bom senso, prudência e experiência do operador. Antes de utilizar este veículo aquático, verificar se o seu uso é autorizado pela legislação e regulamentos em vigor no local de utilização; operar sempre o veículo de acordo com os regulamentos e limitações em vigor. Antes de utilizar o veículo, os operadores deverão conhecer os seguintes requisitos.

- Antes de operar o veículo, ler o Manual do Proprietário/Operador, as Regras Práticas de Condução e todas as etiquetas de advertência e cuidado afixadas no veículo. Esta leitura destina-se a proporcionar ao operador uma clara compreensão sobre o veículo e o seu modo de operação.
- Não permitir a operação do veículo por pessoas que não tenham lido previamente o Manual do Proprietário/Operador, as Regras Práticas de Condução, o Cartão de Instruções de Condução e todas as etiquetas de advertência e cuidado.



Πληροφορίες για την ασφάλεια

Η ασφαλής χρήση και λειτουργία αυτού του υδροσκάφους εξαρτάται από την υιοθέτηση των καταλλήλων τεχνικών πλεύσης, καθώς και στην απλή λογική, στη σωστή κρίση και στην εμπειρία του χειριστή. Πριν χρησιμοποιήσετε αυτό το υδροσκάφος, βεβαιωθείτε ότι οι τοπική νομοθεσία, οι νόμοι και οι κανονισμοί επιτρέπουν τη χρήση του και κάντε χρήση του υδροσκάφους πάντα συμμορφούμενοι με τις απαιτήσεις και τους περιορισμούς που επιβάλλονται. Κάθε χειριστής, πριν οδηγήσει το υδροσκάφος, πρέπει να γνωρίζει τις παρακάτω απαιτήσεις.

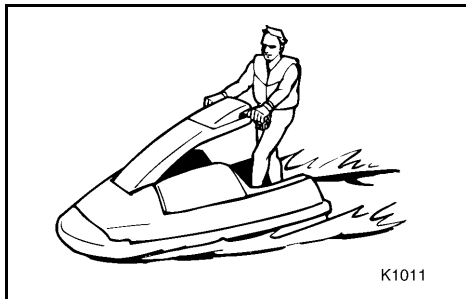
- Πριν από τη λειτουργία του υδροσκάφους, διαβάστε το Εγχειρίδιο ιδιοκτήτη/χειριστή, τις Οδηγίες Πρακτικής Εξάσκησης πλεύσης και όλες τις προειδοποιήσεις και τις ετικέτες προφύλαξης που υπάρχουν στο υδροσκάφος. Το υλικό αυτό θα σας βοηθήσει να καταλάβετε το υδροσκάφος και τον τρόπο που λειτουργεί.
- Ποτέ μην αφήνετε κανέναν να χειριστεί το υδροσκάφος εάν δεν έχει προηγουμένως διαβάσει το Εγχειρίδιο ιδιοκτήτη/χειριστή, τις Οδηγίες πρακτικής εξάσκησης πλεύσης και όλες τις ετικέτες προειδοποίησης και προφύλαξης.



Informazioni sulla sicurezza

L'utilizzo ed il funzionamento in sicurezza di questo veicolo nautico personale dipendono dall'utilizzo di tecniche di guida corrette, ed ovviamente dal buon senso, da una buona capacità di giudizio e dall'esperienza del conducente. Prima di utilizzare questa moto d'acqua Yamaha, accertarsi che l'uso della stessa sia consentito dalle leggi, dalle ordinanze e dai regolamenti locali e utilizzatela sempre nel pieno rispetto delle limitazioni e dei requisiti imposti. Ciascun conducente deve conoscere i requisiti riportati di seguito prima di guidare la moto d'acqua.

- Prima di utilizzare la moto d'acqua, leggere il Manuale del proprietario/conducente, i Consigli pratici per la guida e tutte le etichette di avvertenza e di attenzione applicate sul mezzo. Questi materiali dovrebbero mettervi in grado di comprendere la moto d'acqua ed il suo funzionamento.
- Non permettere a nessuno di utilizzare la moto d'acqua se non prima abbia letto il Manuale del proprietario/conducente, i Consigli pratici per la guida e tutte le etichette di pericolo e di attenzione.



PJU01268

Limitações dos operadores do veículo

- A Yamaha recomenda que o veículo seja operado apenas por indivíduos maiores de 16 anos. Os menores deverão utilizar sempre o veículo sobre a supervisão de adultos. A idade mínima e os requisitos de instrução prévia para a condução deste veículo pode variar conforme o local de utilização.
- Este veículo foi concebido para transportar apenas o condutor. Nunca permitir a presença simultânea de mais de uma pessoa no veículo.

RJU01268

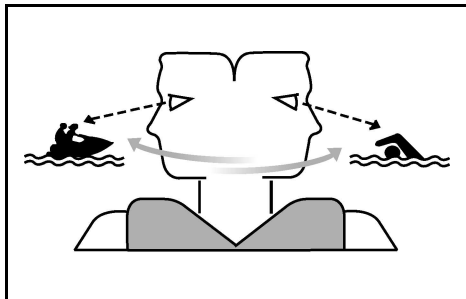
Περιορισμοί σχετικά με τη δυνατότητα χειρισμού του υδροσκάφους

- Η Yamaha συνιστά ο χειριστής να είναι τουλάχιστον 16 ετών.
Η χρήση από ανήλικους πρέπει να γίνεται υπό την επιτήρηση των ενηλίκων.
Πρέπει να γνωρίζετε τις τοπικές απαιτήσεις σχετικά με την ηλικία χρήσης και εκπαίδευσης.
- Το υδροσκάφος έχει σχεδιαστεί για να μεταφέρει μόνο το χειριστή. Ποτέ μην επιτρέπετε να ανεβεί δεύτερο άτομο ταυτόχρονα σ' αυτό το υδροσκάφος.

HJU01268

Limitazioni poste ai potenziali conducenti della moto d'acqua

- La Yamaha raccomanda che il conducente abbia al minimo 16 anni.
Gli adulti devono sorvegliare l'uso da parte dei minorenni.
Occorre conoscere l'età ed i requisiti di preparazione richiesti localmente per il conducente.
- Questa moto d'acqua è progettata per trasportare soltanto il conducente. Non permettere mai a più di una persona di salire sulla moto d'acqua.



PJU12691

Limitações durante a condução

- Manter uma constante atenção às outras pessoas, objectos e a outros veículos aquáticos presentes na área. Ter em especial atenção as condições que possam limitar a visibilidade do operador ou bloquear a visibilidade de terceiros.
- Conduzir o veículo com prudência e a velocidades moderadas, mantendo sempre uma distância segura em relação às outras pessoas, objectos e veículos aquáticos.
- Não conduzir na esteira de outros veículos aquáticos ou embarcações.
- Não aproximar o veículo de outras pessoas, com a finalidade de projectar água sobre elas.
- Evitar as curvas apertadas ou outras manobras que dificultem o distanciamento de terceiros em relação ao veículo ou a sua compreensão sobre o percurso subsequente do veículo.
- Evitar a navegação em áreas com objectos submersos ou com reduzida altura de água.
- Agir com antecedência para evitar a colisão. Não esquecer que os veículos aquáticos e as outras embarcações não possuem travões!
- Não libertar o acelerador, quando se pretender governar o veículo para evitar objectos na água—para governar o veículo é necessário utilizar o acelerador. Verificar sempre os comandos do acelerador e de governo antes de utilizar o veículo aquático.
- Conduzir o veículo com perfeito conhecimento das limitações do veículo e do operador, evitando manobras agressivas que possam conduzir à perda de controlo do veículo, ejeção do operador ou colisão com objectos ou outras embarcações.
- Trata-se de uma embarcação de alto desempenho—não de um brinquedo. As curvas apertadas e os saltos sobre a esteira de outras embarcações ou ondas pode aumentar o risco de lesões nas costas/medula espinal (paralisia), lesões na face e fracturas das pernas, tornozelos e outros ossos do corpo. Não saltar com o veículo sobre a esteira de outras embarcações ou ondas.

RJU12691

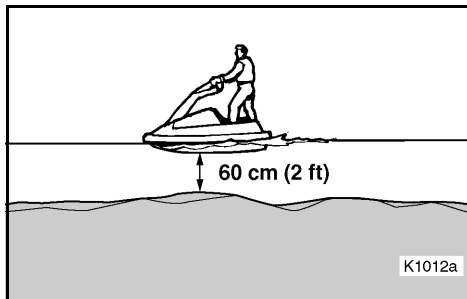
Περιορισμοί πλεύσης

- Να ελέγχετε συχνά εάν υπάρχουν άτομα, αντικείμενα ή άλλα σκάφη γύρω σας. Να προσέχετε συνεχώς για καταστάσεις που μπορεί να περιορίζουν την ορατότητά σας ή που σας εμποδίζουν να δείτε τους άλλους.
- Χειριστείτε το σκάφος με ταχύτητα ασφαλείας και κρατήστε την απαιτούμενη απόσταση από άτομα, αντικείμενα και άλλα υδροσκάφη.
- Μην ακολουθείτε ακριβώς από πίσω ένα άλλο υδροσκάφος ή άλλα σκάφη.
- Μην πατάτε απότομα το γκάζι κοντά σε άλλα άτομα για να τους πιτσιλίσετε με νερό.
- Αποφύγετε απότομες στροφές ή άλλους παρόμοιους ελιγμούς που δυσκολεύουν άλλα άτομα να σας αποφύγουν ή να καταλάβουν προς τα πού πηγαίνετε.
- Αποφύγετε περιοχές με αντικείμενα κάτω από το νερό ή εκεί όπου τα νερά είναι ρηχά.
- Ενεργήστε έγκαιρα για την αποφυγή σύγκρουσης. Να θυμάστε ότι το υδροσκάφος και τα άλλα σκάφη δεν έχουν φρένα.
- Μην αφήνετε το γκάζι όταν προσπαθείτε να απομακρυνθείτε από κάποιο αντικείμενο—για να στρίψετε πρέπει να δώσετε γκάζι. Να ελέγχετε πάντοτε το χειρόγαζο και τα χειριστήρια πηδαλιουχίας προτού οδηγήσετε το υδροσκάφος.
- Να οδηγείτε μέσα στα προβλεπόμενα όρια και να αποφεύγετε απότομους ελιγμούς έτσι ώστε να μειώνεται ο κίνδυνος απώλειας του ελέγχου, εκτίναξης και σύγκρουσης.
- Το σκάφος αυτό είναι ένα σκάφος υψηλών επιδόσεων, —δεν είναι παιχνίδι. Οι απότομες στροφές ή οι αναπηδήσεις απορρευμάτων ή κυμάτων μπορεί να αυξήσουν τον κίνδυνο τραυματισμού της πλάτης/σπονδυλικής στήλης (παράλυση), τραυματισμό του προσώπου και κατάγματος στα πόδια, στους αστράγαλους και σε άλλα οστά. Μην κάνετε αναπηδήσεις απορρευμάτων ή κυμάτων.

HJU12691

Limitazioni alla navigazione

- Osservare costantemente le persone, gli ostacoli e le altre moto d'acqua. Stare attenti alle condizioni che limitano la visibilità o impediscono di vedere gli altri.
- Utilizzare il mezzo prudentemente, a velocità sicure, e mantenere una distanza adeguata dalle persone, dagli ostacoli e dalle altre moto d'acqua.
- Non seguire a distanza ravvicinata altre moto d'acqua o imbarcazioni.
- Non avvicinarsi ad altri per spruzzarli con l'acqua.
- Evitare virate strette o altre manovre che rendono difficile agli altri di evitarvi o di capire dove state andando.
- Evitare le zone con ostacoli sommersi o acque poco profonde.
- Agire prontamente per evitare collisioni. Non dimenticarsi che la moto d'acqua e le altre imbarcazioni non dispongono di freni.
- Non rilasciare l'acceleratore mentre si tenta di virare per allontanarsi da ostacoli—occorre accelerare per poter virare. Prima di avviare la moto d'acqua, controllare sempre i comandi dell'acceleratore e dello sterzo.
- Guidare entro i propri limiti ed evitare manovre aggressive, per ridurre il rischio di perdere il controllo, di essere gettati in acqua e di collisioni.
- Questo è un mezzo ad alte prestazioni—non un giocattolo. Eseguendo virate strette o saltando le scie delle barche o le onde, si aumenta il rischio di lesioni alla schiena/spina dorsale (paralisi) e al viso, nonché di fratture degli arti inferiori, delle caviglie o di altre ossa. Non saltare le scie o le onde.



- Não operar o veículo aquático em águas agitadas, com mau tempo ou em condições de visibilidade reduzida; a operação nestas condições pode conduzir a acidentes provocando lesões corporais ou mesmo a morte. Manter-se permanentemente alerta quanto à possibilidade de ocorrência de condições meteorológicas adversas. Tomar nota das previsões meteorológicas e das condições do tempo existentes na altura de utilização do veículo.
- Como em qualquer outro desporto aquático, o veículo não deve ser operado sem a presença de outras pessoas nas proximidades. Se o veículo for conduzido para locais muito distantes de terra (impossibilitando o regresso a nado), é conveniente navegar na companhia de outro veículo aquático ou embarcação, mas permanecer a uma distância segura. Trata-se apenas de uma questão de bom senso!
- Nunca utilizar o veículo em águas com menos de 60 cm (2 ft) de profundidade, de modo a evitar o risco de colisão contra objectos submersos e a possibilidade de lesões corporais.
- Este veículo aquático não está equipado com a iluminação necessária para navegação nocturna. Não operar o veículo aquático após o pôr-do-sol ou antes do nascer do sol, de modo a não aumentar o risco de colisão com outras embarcações e de lesões corporais graves ou mesmo morte.
- Seguir o regulamento de navegação, bem como a legislação estadual/provincial e local aplicável ao veículo aquático.

- Μη χρησιμοποιείτε το υδροσκάφος με θαλασσοταραχή, κακοκαιρία ή χαμηλή ορατότητα. Αυτό μπορεί να οδηγήσει σε ατύχημα προκαλώντας τραυματισμό ή θάνατο. Να έχετε πάντα υπόψη σας την πιθανότητα κακοκαιρίας. Πληροφορηθείτε τα δελτία καιρού και τις επικρατούσες καιρικές συνθήκες πριν απομακρυνθείτε με το υδροσκάφος σας.
- Όπως και σε κάθε άλλο θαλάσσιο σπορ, δεν πρέπει να οδηγείτε το υδροσκάφος εάν δεν υπάρχει κάποιος κοντά σας. Εάν οδηγήσετε το υδροσκάφος έξω από την απόσταση κολύμβησης από την ακτή, θα πρέπει να είστε μαζί με μία άλλη βάρκα ή υδροσκάφος, βεβαιωθείτε όμως ότι διατηρείτε απόσταση ασφαλείας. Είναι απλή λογική!
- Ποτέ μην οδηγείτε σε νερά με βάθος μικρότερο από 60 cm (2 ft), διαφορετικά αυξάνονται οι πιθανότητες να χτυπήσετε σε κάποιο βυθισμένο αντικείμενο με κίνδυνο τραυματισμού.
- Αυτό το υδροσκάφος δεν είναι εξοπλισμένο με φώτα για νυχτερινή λειτουργία. Μη χειρίζεστε το υδροσκάφος μετά το ηλιοβασίλεμα ή πριν από την αυγή, διαφορετικά αυξάνονται οι πιθανότητες σύγκρουσης με άλλο σκάφος με κίνδυνο τραυματισμού ή και θανάτου.
- Ακολουθείτε τους κανόνες ναυσιπλοΐας και τους κατά τόπους ισχύοντες νόμους για το υδροσκάφος.
- Non utilizzare la moto d'acqua in acque agitate, in condizioni atmosferiche avverse oppure di scarsa visibilità; questo potrebbe provocare incidenti con conseguenti lesioni o decessi. Considerare sempre la possibilità di un peggioramento del tempo. Tenere conto delle previsioni del tempo e delle condizioni atmosferiche prevalenti prima di uscire con la moto d'acqua.
- Come per tutti gli sport acquatici, non è opportuno utilizzare la moto d'acqua senza qualcuno vicino. Se ci si allontana dalla riva oltre il punto da cui poter rientrare a nuoto, è necessario essere accompagnati da un'altra imbarcazione o moto d'acqua, ma tenendosi alla debita distanza. È una semplice questione di buon senso!
- Non usare mai la moto d'acqua in acque con profondità inferiore a 60 cm (2 ft), poiché aumenterebbero le possibilità di collisione con ostacoli sommersi, con conseguenti possibili lesioni.
- Questa moto d'acqua non è dotata di un impianto di illuminazione idoneo per l'uso notturno. Non utilizzarla dopo il tramonto del sole o prima dell'alba, altrimenti si aumenta il rischio di collisioni con altre imbarcazioni, con conseguenti possibili lesioni gravi o decessi.
- Seguire le regole di navigazione, e le leggi statali/provinciali e locali applicabili alla moto d'acqua.



PJU12701

Requisitos de operação

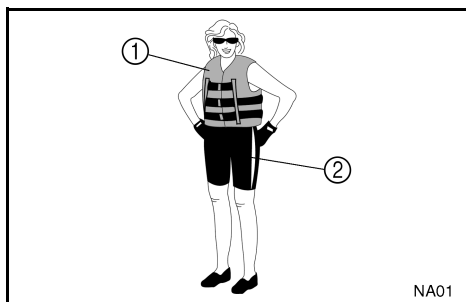
- Todos os ocupantes do veículo deverão usar colete de salvação homologado pelas autoridades do local de utilização e adequado para utilização neste tipo de veículo aquático.
- Usar vestuário de protecção. A entrada de água nos orifícios do corpo, como resultado de uma queda na água ou da proximidade da tubeira do jacto, pode provocar graves lesões internas. O fato de banho normal não confere protecção adequada contra a entrada de água no recto ou na vagina. Todos os ocupantes devem usar calças de fato de mergulho ou outro vestuário com um grau de protecção equivalente.

Alguns exemplos de vestuário adequado são roupa grossa, resistente e justa ao corpo, tal como gangas, não devendo ser usados tecidos finos de fibra, como os utilizados em calções para ciclismo.

- ① Colete de salvação de homologação oficial
- ② Calças de fato de mergulho

- Recomenda-se também o uso de óculos para protecção dos olhos contra o vento, água e luz solar directa, durante a operação do veículo. Os óculos de protecção mais adequados são constituídos por material flutuante.

Recomenda-se ainda o uso de calçado de protecção e luvas.



RJU12701

Απαιτήσεις λειτουργίας

- Ο οδηγός και οι επιβάτες πρέπει να φορούν ατομικό σωσίβιο εγκεκριμένο από τις αρμόδιες αρχές και κατάλληλο για χρήση σε ατομικό υδροσκάφος.

- Να φοράτε προστατευτικά ρούχα. Υπάρχει κίνδυνος σοβαρού εσωτερικού τραυματισμού εάν το νερό χτυπήσει με πίεση στις κοιλότητες του σώματος λόγω πτώσης στο νερό ή όταν κάποιος βρεθεί κοντά στο ακροφύσιο πηδαλιουχίας. Τα συνηθισμένα μαγιό δεν προστατεύουν αρκετά τον πρωκτό και τον κόλπο της μήτρας από τα ενδεχόμενα ρεύματα νερού. Όλοι οι επιβάτες πρέπει να φοράνε παντελόνι στολής θαλάσσης που παρέχει την απαιτούμενη προστασία.

Η ενδυμασία αυτή περιλαμβάνει χοντρά, πυκνής ύφανσης, ενισχυμένα και εφαρμοστά ενδύματα όπως το ντένιμ, αλλά δεν περιλαμβάνει spandex ή παρόμοια υφάσματα όπως αυτά που χρησιμοποιούνται για τα παντελονάκια των ποδηλατών.

- ① Ατομικό σωσίβιο εγκεκριμένο από τις αρχές
- ② Παντελόνι στολής θαλάσσης

- Συνιστάται η προστασία των ματιών από τον αέρα, το νερό, το θάμπωμα από τον ήλιο ενώ χειρίζεστε το υδροσκάφος σας. Ειδικά λουριά έχουν κατασκευαστεί για να επιπλέουν τα γυαλιά σας στην περίπτωση που πέσουν στο νερό.

Συνιστάται να φοράτε παπούτσια και γάντια.

HJU12701

Requisiti per l'utilizzo della moto d'acqua

- Tutti gli utilizzatori devono indossare un giubbotto di salvataggio omologato dalle autorità competenti ed idoneo all'utilizzo della moto d'acqua.

- Indossare un abbigliamento protettivo. Lesioni interne gravi possono essere la conseguenza della penetrazione violenta dell'acqua in orifici corporei a seguito di una caduta nell'acqua o della vicinanza con l'ugello direzionale. Normali costumi da bagno non proteggono adeguatamente dalla penetrazione di getti d'acqua violenti nel retto o nella vagina. Tutti gli utilizzatori del mezzo devono indossare pantaloni di mute o un abbigliamento che offra una protezione equivalente.

Un abbigliamento del genere comprende capi di stoffa spessa, a trama fitta, robusti e comodi da indossare, come il denim (stoffa jeans), ma non comprende lo spandex o tessuti elastici simili, come quelli usati nei pantaloncini da ciclista.

- ① Giubbotto omologato
- ② Pantaloni della muta

- Si consiglia di utilizzare occhiali per proteggere gli occhi dal vento, dall'acqua e dal riverbero del sole durante la guida della moto d'acqua. Sono disponibili nastri galleggianti di fissaggio degli occhiali, che consentono di recuperarli se cadessero in acqua.

Si consiglia l'utilizzo di scarpette e di guanti.



- É conveniente decidir sobre o uso de capacete de protecção durante a prática de desportos aquáticos. É importante saber que o capacete de protecção pode conferir protecção nalguns tipos de acidentes, mas que pode também provocar lesões noutros.

O capacete de protecção destina-se a conferir alguma protecção à cabeça. Apesar de os capacetes de protecção não protegerem a cabeça contra todo o tipo de impactos, a sua utilização pode reduzir a gravidade das lesões em caso de colisão com outras embarcações ou obstáculos.

Os capacetes de protecção podem também conduzir a riscos de segurança. As quedas na água podem provocar a retenção da água pelo capacete (tal como um bartedouro), pelo que a força aplicada no pescoço pode provocar asfixia, lesões cervicais graves e permanentes, ou mesmo a morte. O capacete pode também aumentar o risco de acidente, se reduzir a capacidade de visão ou audição, ou se distrair ou fatigar excessivamente o seu utilizador.

Como se deve determinar se os benefícios do capacete são superiores aos seus riscos potenciais? Devem considerar-se as condições de condução específicas. Considerar também outros factores, como o ambiente de utilização, o estilo pessoal de condução e a aptidão pessoal do operador. Considerar ainda a possibilidade de grande acumulação de tráfego de embarcações e o estado de ondulação da água. Se a decisão for favorável ao uso de capacete, este deve ser seleccionado cuidadosamente. Sempre que possível, seleccionar um capacete especialmente concebido para desportos aquáticos. Em caso de participação em competições aquáticas, observar as recomendações relativas a capacetes, emitidas pela organização da prova.

- Θα πρέπει να αποφασίσετε αν θα φοράτε κράνος όταν οδηγείτε για αναψυχή. Πρέπει να ξέρετε ότι το κράνος μπορεί να σας προστατεύσει από ορισμένα ατυχήματα αλλά και ότι μπορεί να σας τραυματίσει σε κάποιες άλλες περιπτώσεις.

Το κράνος έχει σχεδιαστεί για να παρέχει μια σχετική προστασία. Παρά το γεγονός ότι τα κράνη δεν μπορούν να προστατέψουν από κάθε προβλεπόμενο κίνδυνο, μπορούν να μειώσουν το βαθμό τραυματισμού σε μια σύγκρουση με άλλο σκάφος ή εμπόδιο.

Το κράνος μπορεί να κρύβει επίσης ορισμένους κινδύνους. Με πτώση στο νερό μπορεί να υπάρξει πιθανότητα εισαγωγής νερού στο κράνος με αποτέλεσμα η παραγόμενη παραμόρφωση να προκαλέσει στραγγαλισμό, σοβαρό και μόνιμο τραυματισμό του αυχένα ή και θάνατο. Το κράνος μπορεί επίσης να αυξήσει τον κίνδυνο ατυχήματος, εάν μειώνει το πεδίο ορατότητας και την ακοή σας ή εάν αποσπά την προσοχή σας ή σας κουράζει.

Πώς θα αποφασίσετε εάν τα πιθανά οφέλη του κράνους είναι μεγαλύτερα από τους πιθανούς κινδύνους για σας; Λάβετε υπόψη τις συγκεκριμένες συνθήκες πλεύσης. Λάβετε υπόψη σας παράγοντες όπως το περιβάλλον πλεύσης, το στυλ σας και τις ικανότητές σας. Θα πρέπει επίσης να λάβετε υπόψη σας την πιθανότητα υπερβολικής κίνησης καθώς και την κατάσταση της επιφάνειας των υδάτων. Εάν αποφασίσετε να φορέσετε κράνος ανάλογα με τις συνθήκες πλεύσης, διαλέξτε το προσεκτικά. Εάν είναι δυνατό, διαλέξτε ένα κράνος που έχει σχεδιαστεί για χρήση με ατομικό υδροσκάφος. Εάν λαμβάνετε μέρος σε αγώνα κλειστής πορείας, τηρήστε τις απαιτήσεις του οργανισμού διοργάνωσης σχετικά με το κράνος.

- Spetta al conducente decidere se indossare o meno il casco durante le uscite per diporto. Occorre sapere che il casco può aiutare a proteggervi in determinati tipi di incidenti, ma può anche provocare delle lesioni in altri tipi di incidenti.

Il casco è progettato per proteggere in una certa misura il capo. Anche se i caschi non possono proteggere da tutti gli impatti prevedibili, possono ridurre le lesioni in caso di collisione con una imbarcazione o con un altro ostacolo.

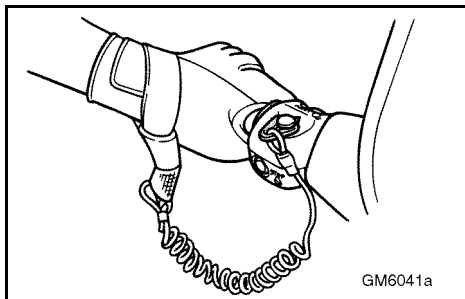
L'uso del casco comporta però anche un pericolo potenziale per la sicurezza. In caso di caduta in acqua, esso, riempiendosi d'acqua per l'effetto comunemente detto "a secchio", può provocare una trazione sul collo, con pericolo di soffocamento, di lesioni gravi e permanenti al collo, o di decesso. Inoltre il casco può aumentare il rischio di incidenti, se comporta una riduzione della visuale o della capacità uditiva, se distrae il conducente o ne aumenta l'affaticamento.

Come fare quindi per decidere se i potenziali vantaggi di sicurezza rappresentati dall'uso del casco superano i rischi potenziali connessi al suo utilizzo? Valutare le particolari condizioni di guida. Considerando fattori come l'ambiente in cui si utilizza il mezzo, il proprio stile e la capacità di guida. Tenere presente anche la possibilità di traffico congestionato e le condizioni della superficie dell'acqua. Se si decide di indossare un casco in base alle condizioni in cui si utilizza normalmente il mezzo, effettuare la scelta in modo accurato. Se possibile, cercare un casco appositamente studiato per uso nautico. Se la moto d'acqua viene utilizzata in occasione di gare e di competizioni, per quanto concerne i caschi attenersi ai requisiti indicati dagli organizzatori.



- **NUNCA** operar o veículo aquático após a ingestão de álcool ou quaisquer medicamentos.
- Por razões de segurança e para uma adequada conservação do veículo aquático, efectuar sempre as verificações pré-operação mencionadas na página 3-9, antes de utilizar ou operar o veículo.
- O operador e os passageiros devem manter sempre os pés no espaço adequado, durante a marcha do veículo aquático. O facto de levantar os pés aumenta o risco de perda de equilíbrio ou de bater com os pés em objectos junto ao veículo aquático.
- As mulheres grávidas ou as pessoas com problemas de saúde devem consultar previamente o seu médico assistente, antes de utilizar este tipo de veículos.
- Não efectuar modificações estruturais ou funcionais no veículo!
As modificações efectuadas ao veículo podem reduzir a segurança e fiabilidade do mesmo, tornando a sua utilização insegura ou ilegal.

- ΠΟΤΕ μην οδηγείτε το υδροσκάφος έπειτα από κατανάλωση οινοπνεύματος ή άλλων ουσιών.
- Για λόγους ασφαλείας και φροντίδας του υδροσκάφους, να κάνετε πάντα τους προβλεπόμενους προκαταρκτικούς ελέγχους που αναφέρονται στη σελίδα 3-10 πριν από το χειρισμό του υδροσκάφους.
- Ο χειριστής πρέπει πάντα να έχει και τα δύο πόδια στο δάπεδο όταν το υδροσκάφος κινείται. Η ανύψωση των ποδιών αυξάνει τις πιθανότητες να χάσετε την ισορροπία σας ή να χτυπηθούν τα πόδια σας από αντικείμενα εκτός του υδροσκάφους.
- Εάν είστε έγκυος ή εάν έχετε πρόβλημα με την υγεία σας πριν ανεβείτε στο υδροσκάφος ζητήστε τη συμβουλή του γιατρού σας.
- Μην επιχειρήσετε να κάνετε μετατροπές στο υδροσκάφος!
Οι μετατροπές μπορεί να μειώσουν την ασφάλεια και την αξιοπιστία του και μπορεί να καταστήσουν το υδροσκάφος ανασφαλές.
- Non utilizzare MAI la moto d'acqua dopo aver assunto alcol oppure sostanze o medicinali stupefacenti.
- Per motivi di sicurezza, e in vista di una manutenzione corretta, eseguire sempre i controlli illustrati a pagina 3-11 prima di utilizzare la moto d'acqua.
- Quando il mezzo è in movimento, il conducente deve sempre tenere tutti e due i piedi o le ginocchia sulla pedana di guida. Sollevando i piedi, aumentano le probabilità di perdere l'equilibrio e di urtare con i piedi ostacoli al di fuori della moto d'acqua.
- E opportuno che le donne in gravidanza e le persone con problemi di salute consultino il medico per sapere se vi sono controindicazioni all'uso della moto d'acqua.
- Non cercare di modificare questa moto d'acqua!
Eventuali modifiche apportate alla moto d'acqua possono pregiudicarne la sicurezza e rendere l'uso della stessa pericoloso o illegale.



- Fixar o cabo de paragem de emergência do motor ao pulso e impedir o seu enrolamento no guiador, de modo a que motor possa ser parado, em caso de queda do operador à água. Após a utilização, retirar o cabo de paragem de emergência do veículo, de modo a impedir o arranque acidental do motor ou a utilização do veículo por crianças ou pessoas estranhas.
- Manter-se permanentemente alerta em relação a banhistas e não utilizar o veículo em zonas de banho. Os banhistas podem ser difíceis de observar, pelo que existe sempre o risco de colisão do veículo com pessoas presentes na água.
- Evitar colidir com outras embarcações! O operador é sempre responsável pela observação constante de todo o tráfego de embarcações presentes na área; os outros navegantes poderão não ter o mesmo cuidado. Se os outros navegantes não puderem ver o veículo ou se as manobras deste forem mais rápidas do que os outros possam esperar, o risco de colisão está sempre presente.
- Manter sempre uma distância de segurança em relação a outras embarcações e veículos aquáticos, mantendo ainda uma constante atenção em relação a cabos de reboque de esquis e linhas de canas de pesca. Obedecer às regras de segurança na navegação e olhar para trás antes de efectuar uma viragem. (Consultar as regras de segurança na navegação na página 1-31.)

- Περάστε το κορδόνι ασφαλείας του κινητήρα (αναδέτης) στον καρπό σας και διατηρήστε το ελεύθερο ώστε να μην μπερδευτεί στη χειρολαβή του τιμονιού και να μπορεί να σταματήσει τον κινητήρα όταν χρειαστεί να πέσετε στο νερό. Μετά την οδήγηση, βγάλτε το κορδόνι ασφαλείας του κινητήρα από το υδροσκάφος για να αποφύγετε την τυχαία εκκίνηση ή την αθέμιτη χρήση από παιδιά ή τρίτα πρόσωπα.
- Να ελέγχετε πάντα εάν υπάρχουν κολυμβητές και να κινείστε μακριά από περιοχές όπου υπάρχουν άτομα που κολυμπούν. Οι κολυμβητές δύσκολα διακρίνονται και υπάρχει κίνδυνος να χτυπήσετε κάποιον άθελά σας μέσα στο νερό.
- Αποφύγετε τη σύγκρουση με άλλο σκάφος! Πρέπει πάντα να αναλαμβάνετε την ευθύνη και να ελέγχετε τη θαλάσσια κυκλοφορία. Οι άλλοι χειριστές σκαφών μπορεί να μη σας βλέπουν. Εάν αυτοί δεν σας βλέπουν ή εάν εσείς κινείστε γρηγορότερα από ό,τι υπολογίζουν οι άλλοι πλοηγοί, υπάρχει κίνδυνος σύγκρουσης.
- Να διατηρείτε απόσταση ασφαλείας από άλλες βάρκες και ταχύπλοα σκάφη και να προσέχετε για schoiniá θαλάσσιου σκι ή πετονιές ψαρέματος. Να τηρείτε τους «Κανόνες ασφαλούς πλοήγησης» και να ελέγχετε πάντα πίσω σας προτού στρίψετε. (Ανατρέξτε στους Κανόνες ασφαλούς πλοήγησης, στη σελίδα 1-32.)
- Allacciare al polso il tirante di spegnimento di emergenza del motore e non farlo impigliare nel manubrio, in modo che il motore si spenga se il conducente cade dalla moto d'acqua. Al termine dell'utilizzo, togliere il tirante di spegnimento di emergenza del motore dalla moto d'acqua per evitare l'avviamento accidentale o l'uso non autorizzato da parte di bambini o altre persone.
- Osservare attentamente eventuali nuotatori e stare lontani dalle zone frequentate da essi. E difficile vedere i nuotatori e si corre il rischio di investirli accidentalmente.
- Non farsi urtare da un'altra imbarcazione! Assumersi sempre la responsabilità di fare attenzione al traffico, in quanto gli altri potrebbero non fare altrettanto. Se gli altri non vi vedono, oppure se manovrate più velocemente di quanto non si aspettano, c'è il rischio di una collisione.
- Mantenere la distanza di sicurezza dalle altre imbarcazioni e moto d'acqua e fare attenzione anche alle funi di traino per sci nautico o alle lenze da pesca. Attenersi alle "Norme di sicurezza per la navigazione" e accertarsi che non ci siano persone dietro al mezzo prima di partire. (Fare riferimento alle norme di sicurezza di imbarcazione a pagina 1-32.)



PJU01382

Equipamento recomendado

O equipamento seguinte deverá ser transportado a bordo do veículo:

- Dispositivo emissor de sinais acústicos
Levar sempre um apito ou outro dispositivo emissor de sinais acústicos, que possa ser utilizado para chamar a atenção de outras embarcações.
- Dispositivos de sinalização visual de emergência
Recomendamos o transporte de um dispositivo pirotécnico homologado para uso marítimo no veículo, devidamente armazenado num recipiente estanque. Um espelho pode também ser utilizado para emitir sinais de emergência. Para mais informações, contactar um Concessionário Yamaha.
- Relógio
Um relógio é um instrumentos muito útil para determinação do tempo total de operação.
- Cabo de reboque
Um cabo de reboque é uma ferramenta de grande utilidade para rebocar um veículo ou uma embarcação em dificuldade.

RJU01382

Συνιστώμενος εξοπλισμός

Τα παρακάτω εργαλεία πρέπει να υπάρχουν επάνω στο υδροσκάφος:

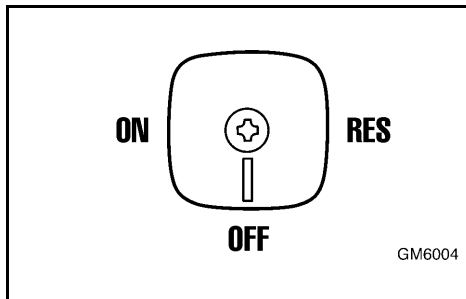
- **Ηχητική συσκευή σηματοδότησης**
Θα πρέπει να υπάρχει μία σφυρίκτρα ή μία άλλη συσκευή παραγωγής ήχου που να μπορεί να χρησιμοποιηθεί να ειδοποιεί για την ύπαρξη άλλων σκαφών.
- **Οπτικά σήματα κινδύνου**
Συνιστάται να υπάρχει πιστόλι φωτοβολίδων εγκεκριμένο από τις αρχές και να φυλάγεται σε αδιάβροχη θήκη στο υδροσκάφος σας. Μπορεί επίσης να χρησιμοποιηθεί ένας καθρέφτης για σήματα κινδύνου. Για περισσότερες πληροφορίες απευθυνθείτε στον αντιπρόσωπο της Yamaha.
- **Ρολόι**
Το ρολόι είναι χρήσιμο γιατί μπορείτε να μετρήσετε το χρόνο που βρίσκεστε στο υδροσκάφος.
- **Σχοινί ρυμούλκησης**
Το σχοινί ρυμούλκησης μπορεί να χρησιμοποιηθεί για τη ρυμούλκηση του υδροσκάφους σε περίπτωση κινδύνου.

HJU01382

Equipaggiamento consigliato

Consigliamo di portare a bordo della moto d'acqua i seguenti oggetti:

- **Avvisatore acustico**
Portare con sé un fischiello o un altro avvisatore acustico da utilizzare per lanciare segnali ad altre imbarcazioni.
- **Segnali visivi di richiesta soccorso**
Si consiglia di tenere a bordo un razzo di segnalazione approvato dalle autorità riposto in un contenitore impermeabile all'acqua. Per segnalazioni di emergenza si può anche usare uno specchio. Contattare il concessionario Yamaha di fiducia per maggior informazioni.
- **Orologio**
Un orologio permettere di sapere da quanto tempo la moto d'acqua è in funzione.
- **Cima di traino**
La cima serve a trainare la moto d'acqua non in grado di funzionare in casi di emergenza.



PJU01003

Informações sobre riscos de segurança

- Durante o transporte ou armazenamento do veículo, colocar sempre o manípulo da válvula de combustível na posição "OFF", de modo a evitar o derrame de combustível no carburador.
- Nunca colocar o motor em funcionamento ou deixá-lo a funcionar em zonas sem ventilação. Os gases de escape contêm monóxido de carbono, um gás incolor (i.e., sem cor) e inodoro (i.e., sem cheiro), que pode provocar perdas de consciência ou mesmo a morte num curto espaço de tempo. Operar sempre o veículo em áreas abertas.

RJU01003

Πληροφορίες για επικίνδυνες καταστάσεις

- Όταν μεταφέρετε ή αποθηκεύετε το υδροσκάφος, να κλείνετε πάντα το διακόπτη καυσίμου, θέση "OFF". Διαφορετικά υπάρχει κίνδυνος υπερχειλίσις της βενζίνης από το καρμπυρατέρ.
- Ποτέ μην εκκινείτε τον κινητήρα ούτε να τον αφήνετε να λειτουργεί για μεγάλο χρονικό διάστημα σε κλειστό χώρο. Οι καπνοί των καυσαερίων περιέχουν μονοξείδιο του άνθρακα, ένα άοσμο αέριο που μπορεί να προκαλέσει απώλεια των αισθήσεων και θάνατο σε μικρό χρόνο. Να θέτετε σε λειτουργία το υδροσκάφος πάντα σε ανοιχτό χώρο.

HJU01003

Informazioni sui rischi

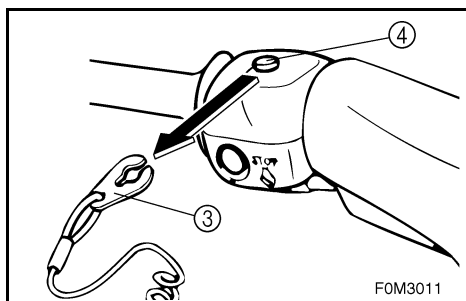
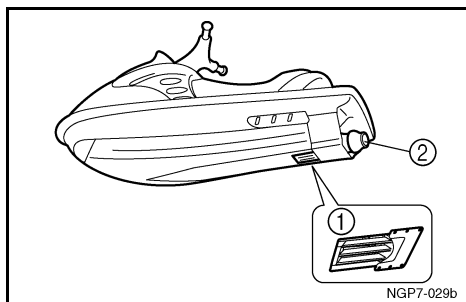
- Durante il trasporto o il rimessaggio della moto d'acqua, girare sempre la manopola del rubinetto del carburante su "OFF" (chiuso), onde evitare fuoriuscite di carburante dal carburatore.
- Non avviare o far funzionare mai il motore per qualsiasi durata di tempo in ambienti chiusi. I gas di scarico contengono monossido di carbonio, un gas incolore e inodore che può provocare la perdita di conoscenza ed il decesso in breve tempo. Fare funzionare sempre la moto d'acqua all'aperto.



PJU01271

Características do veículo

- O governo do veículo na água é efectuado através do jacto de água. A libertação completa do acelerador produz apenas o impulso mínimo. A velocidades superiores à velocidade mínima de governo, a capacidade de governo sem aceleração do motor diminui rapidamente. O veículo pode ainda manter alguma capacidade de governo imediatamente após a libertação do acelerador, mas, logo que o motor reduz de velocidade, o veículo deixa de responder às acções do guiador, até o acelerador ser novamente accionado até à velocidade mínima de governo. Praticar a execução de viragens numa zona livre de obstáculos, até se obter uma boa sensação desta manobra.
- Este veículo é propulsionado através de um jacto de água. A bomba de jacto está ligada directamente ao motor. Isto significa que o impulso do jacto provoca sempre algum movimento, sempre que o motor estiver em movimento. Não existe posição de “ponto-morto”.
- Manter uma distância segura à grelha de admissão ① sempre que o motor estiver em funcionamento. Os cabelos longos, o vestuário solto ou as correias do colete de salvação podem ficar aprisionados pelas peças móveis, o que pode provocar lesões corporais graves ou o afogamento.
- Nunca introduzir quaisquer objectos na tubeira do jacto ②. O contacto com peças em movimento da bomba de jacto pode provocar lesões corporais graves ou mesmo a morte.
- Parar o motor e retirar a chave de segurança ③ do interruptor de paragem de emergência do motor ④ antes de retirar detritos ou algas que se possam ter acumulado na zona da tomada do jacto.
- Evitar a zona de acção do jacto e de visibilidade limitada, ao embarcar novamente no veículo. Assumir rapidamente uma postura erecta ou de joelhos, mas manter uma distância de segurança em relação ao jacto da turbina.



Χαρακτηριστικά του υδροσκάφους

- Το υδροσκάφος στρίβει λόγω της δύναμης πρόωσης. Αφήνοντας εντελώς το χειρόγαζο παράγεται μόνο ελάχιστη ωστική δύναμη. Εάν κινείστε με ταχύτητα λίγο μεγαλύτερη της συρτής η ικανότητα στροφής θα μειωθεί γρήγορα χωρίς γκάτσι. Μπορεί να υπάρχει ακόμη η δυνατότητα στροφής αμέσως μόλις αφήσετε το γκάτσι, αλλά μόλις ελαττωθεί η ταχύτητα του κινητήρα, το υδροσκάφος δεν θα αποκρίνεται στις εντολές του τιμονιού μέχρι να ανοίξετε το γκάτσι ή να φτάσετε στην ταχύτητα συρτής. Κάντε πρακτική σε μια ανοιχτή περιοχή χωρίς εμπόδια μέχρι να αποκτήσετε την απαραίτητη ικανότητα γι' αυτό τον ελιγμό.
- Σ' αυτό το υδροσκάφος η πρόωση παράγεται με εκτόξευση νερού. Η αντλία εκτόξευσης συνδέεται απευθείας με τον κινητήρα. Αυτό σημαίνει ότι η δύναμη πρόωσης παράγει σχετική κίνηση όταν ο κινητήρας λειτουργεί. Δεν υπάρχει "ουδέτερη" θέση.
- Μην πλησιάζετε τη γρύλια του στομίου εισροής ① νερού όταν ο κινητήρας λειτουργεί. Τα μακριά μαλλιά, τα φαρδιά ρούχα ή τα λουριά του σωσιβίου μπορεί να πιαστούν στα κινούμενα εξαρτήματα με αποτέλεσμα να προκληθεί σοβαρός τραυματισμός ή πνιγμός.
- Ποτέ μην εισάγετε οποιοδήποτε αντικείμενο στο ακροφύσιο πηδαλιουχίας ②. Υπάρχει κίνδυνος σοβαρού τραυματισμού ή και θανάτου εάν έρθεται σε επαφή με τα περιστρεφόμενα τμήματα της αντλίας εκτόξευσης.
- Σταματήστε τον κινητήρα και βγάλτε την ασφάλεια ③ από το διακόπτη ασφαλείας του κινητήρα ④ πριν απομακρύνετε τις ενδεχόμενες ακαθαρσίες ή χόρτα, που μπορεί να έχουν μαζευτεί γύρω από το στόμιο εισροής του νερού εκτόξευσης.
- Αποφεύγετε την ισχυρή δύναμη πρόωσης και την περιορισμένη ορατότητα κατά την επανεπιβίβαση. Προσπαθήστε να σηκωθείτε ή να γονατίσετε όσο το δυνατόν πιο γρήγορα, αλλά αποφύγετε να εκτεθείτε σε ισχυρή δύναμη πρόωσης.

Caratteristiche della moto d'acqua

- La spinta dell'idrogetto fa virare la moto d'acqua. Rilasciando completamente l'acceleratore, l'idrogetto produce soltanto una spinta minima. Se si sta viaggiando a velocità superiori a quella di traino, se non si accelera si perderà rapidamente la capacità di virare. È possibile che si riesca ancora a virare immediatamente dopo aver rilasciato l'acceleratore, ma una volta sceso il numero di giri del motore, la moto d'acqua non risponderà più ai comandi del manubrio fino a quando non si riaccelera o non si raggiunge la velocità di traino. Esercitarsi nelle virate in uno specchio d'acqua libero da ostacoli fino ad acquisire dimestichezza con questa manovra.
- La propulsione di queste moto d'acqua è ad idrogetto. L'idrogetto è collegato direttamente al motore. Questo significa che la spinta dell'idrogetto provoca sempre un movimento del mezzo quando il motore è in funzione. Non esiste una posizione di "folle".
- Stare lontani dalla griglia di presa acqua ① quando il motore è acceso. I capelli lunghi, un abbigliamento svolazzante o le cinghie del giubbotto di salvataggio possono impigliarsi nelle parti in movimento, provocando lesioni gravi o annegamenti.
- Non inserire mai oggetti nell'ugello direzionale ②. Il contatto con le parti rotanti dell'idrogetto potrebbe provocare lesioni gravi o il decesso.
- Spegnerne il motore e togliere la forcilla ③ dall'interruttore di spegnimento di emergenza del motore ④ prima di rimuovere eventuali detriti o alghe accumulatisi intorno alla presa d'acqua dell'idrogetto.
- Evitare il getto violento dell'idrogetto e la visibilità limitata mentre si risale a bordo. Raggiungere rapidamente una posizione in piedi o inginocchiati, ma non esporsi al getto violento dell'idrogetto.



PJU01005

Regulamento para Evitar Abalroamentos no Mar

Este veículo aquático Yamaha é considerado legalmente como uma “embarcação de propulsão mecânica”. A operação do veículo deve ser efectuada com estrita observância das regras em vigor no local de utilização.

RJU01005

Κανόνες ασφαλούς ναυσιπλοΐας

Το υδροσκάφος Yamaha που έχετε θεωρείται ένα μηχανοκίνητο σκάφος. Ο χειρισμός του υδροσκάφους πρέπει να γίνεται σύμφωνα με τους κανόνες και τους κανονισμούς που ισχύουν στη θαλάσσια περιοχή όπου χρησιμοποιείται.

HJU01005

Regole per una navigazione sicura

Ai fini legali, la vostra moto d'acqua Yamaha è considerata un'imbarcazione a motore. L'uso della moto d'acqua deve avvenire in conformità alle leggi ed alle disposizioni che regolano la navigazione nelle acque in cui essa viene utilizzata.



Utilização responsável do veículo

O prazer de utilização do veículo e o desfrutar dos espaços naturais devem ser responsabilmente partilhados com os outros utilizadores. O prazer de desfrutar do veículo inclui também a responsabilidade de tratar as outras pessoas, os terrenos, as águas e a as plantas e animais com respeito e civismo.

Sempre que utilizar o seu veículo, independentemente do seu local de utilização, considere-se sempre como um hóspede das outras pessoas. Não esquecer que, por exemplo, o ruído emitido pelo veículo pode ser muito agradável para os ouvidos do seu proprietário, mas apenas ruído desagradável para os outros. E que a esteira de água provocada pelo veículo pode produzir ondas que os outros não apreciam. Evitar a utilização do veículo junto de habitações na linha de costa e áreas de nidificação ou legalmente protegidas e manter uma distância respeitosa em relação a pescadores, outras embarcações, banhistas e praias densamente ocupadas. Se a navegação nestas zonas for inevitável, conduzir a baixa velocidade e respeitar todas as regras de circulação.

Não esquecer também que a poluição pode ser nociva para o ambiente. Não abastecer o veículo com combustível ou óleo em locais em que o risco de derrame possa prejudicar o meio ambiente. Retirar o veículo da água e afastá-lo da linha de costa, antes do abastecimento de combustível. E manter agradável a área envolvente para os visitantes e os animais que partilham o mesmo espaço aquático: não deitar fora o lixo!

A utilização do veículo de forma responsável, com respeito e cortesia para com os outros, ajuda também a preservar os nossos planos de água e a possibilidade de serem desfrutados para variadas actividades de lazer e recreio.

Διασκεδάστε με το υδροσκάφος σας υπεύθυνα

Όταν διασκεδάξετε με το υδροσκάφος σας, μοιράζεστε την περιοχή με άλλους και με τη φύση. Ότσι η διασκέδασή σας περιλαμβάνει την ευθύνη αντιμετώπισης όλων των άλλων ατόμων, των περιοχών, των υδάτων και της πανίδας με σεβασμό και ευγένεια.

Οπουδήποτε και οτιδήποτε και αν οδηγείτε, να αισθάνεστε ότι είστε φιλοξενούμενος από όλους όσους βρίσκονται γύρω σας. Να θυμάστε, για παράδειγμα ότι ο θόρυβος του υδροσκάφους μπορεί να φαίνεται μουσική σε σας αλλά μπορεί να ενοχλεί τους άλλους. Και οι καταπληκτικοί ελιγμοί και τα τινάγματα μπορεί να προκαλούν τη δημιουργία κυμάτων που μπορεί να μη διασκεδάζουν τους άλλους. Αποφύγετε την πλεύση κοντά σε σπίτια που βρίσκονται κοντά στην ακτογραμμή, σε περιοχές με φωλιές υδρόβιων πτηνών ή περιοχές με άγρια πανίδα και κρατήστε την απαιτούμενη απόσταση από ψαράδες, άλλα σκάφη, κολυμβητές και ακτές με πολύ κόσμο. Όταν δεν μπορείτε να κάνετε διαφορετικά παρά να πλεύσετε σε τέτοιες περιοχές, οδηγήστε αργά τηρώντας τα προβλεπόμενα από το νόμο.

Να θυμάστε ότι η ρύπανση είναι βλαβερή για το περιβάλλον. Μη βάζετε καύσιμο ούτε να συμπληρώνετε λάδι σε σημεία όπου μια ενδεχόμενη διαρροή θα μπορούσε να μολύνει το περιβάλλον. Βγάλτε το υδροσκάφος σας από το νερό και απομακρύνετε το από την ακτογραμμή πριν συμπληρώσετε καύσιμο. Να διατηρείτε ευχάριστη και καθαρή τη γύρω περιοχή για τους ανθρώπους και για την άγρια πανίδα που μοιράζεται την θαλάσσια περιοχή: μην αφήνετε απορρίματα!

Οδηγώντας υπεύθυνα, με σεβασμό και ευγένεια προς τους άλλους, βοηθάτε να διασφαλιστούν οι θαλάσσιες περιοχές ανοιχτές για την απόλαυση και για κάθε είδους διασκέδαση.

Utilizzo responsabile della moto d'acqua

Le zone che si percorrono con la moto d'acqua appartengono anche agli altri ed alla natura. Il piacere di usare la moto d'acqua comporta quindi di trattare con rispetto e cortesia le altre persone, il suolo, l'acqua e gli animali selvatici.

In qualsiasi momento, e ovunque siate, tenere presente che siete ospiti di tutto ciò che vi circonda. Ricordare, per esempio, che il rumore della vostra moto d'acqua può anche essere musica per voi, mentre per gli altri potrebbe costituire soltanto un rumore molesto, e che gli spruzzi divertenti della vostra scia possono produrre onde fastidiose per gli altri. Evitare di usare la moto d'acqua in prossimità di zone abitative costiere o di zone di nidificazione di uccelli acquatici o altre zone naturali, e mantenersi a rispettosa distanza dai pescatori, dalle altre imbarcazioni, dai nuotatori e dalle spiagge affollate. Se è inevitabile attraversare zone di questo tipo, procedere lentamente attenendosi a tutte le disposizioni di legge.

Ricordare che l'inquinamento è dannoso per l'ambiente. Non fare rifornimento di carburante o non rabboccare l'olio dove il versamento di tali sostanze può causare danni alla natura. Portare la moto d'acqua fuori dall'acqua e allontanarla dalla battigia prima di fare rifornimento di carburante, e mantenere pulito l'ambiente circostante per le persone e gli animali selvatici che condividono con voi i corsi d'acqua: non gettare rifiuti!

Se si utilizza responsabilmente la moto d'acqua, con rispetto e cortesia per gli altri, si contribuirà a garantire che i corsi d'acqua possano continuare ad essere usati per godere di una grande varietà di attività ricreative.

PJU01007

CARACTERÍSTICAS E FUNCIONAMENTO



Localização dos componentes principais	2-1
---	-----

Operação dos comandos e outros dispositivos de controlo	2-5
Capot	2-5
Tampão do reservatório de combustível ...	2-7
Manípulo da válvula de alimentação de combustível	2-7
Interruptor de paragem do motor	2-9
Interruptor de paragem de emergência do motor	2-9
Comando da borboleta do ar de admissão	2-11
Comando do acelerador	2-11
Interruptor de arranque	2-11
Saída piloto da água de refrigeração	2-13
Sistema de governo	2-13
Coluna do guiador	2-15
Sistema de alarme de sobreaquecimento do motor	2-17
Bolsa de armazenamento	2-19

ΧΑΡΑΚΤΗΡΙΣΤΙΚΑ ΚΑΙ ΛΕΙΤΟΥΡΓΙΕΣ

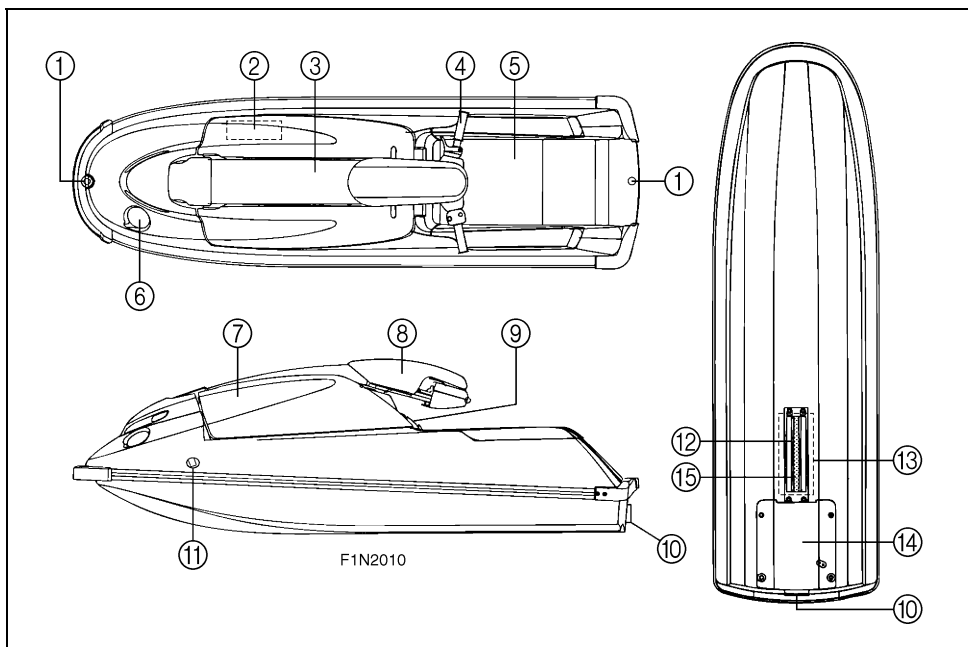
Θέση βασικών εξαρτημάτων	2-2
Χειριστήρια και άλλες λειτουργίες	2-6
Καπό	2-6
Καπάκι στομίου γέμισης καυσίμου	2-8
Διακόπτης καυσίμου	2-8
Διακόπτης σταματήματος	2-10
Διακόπτης ασφαλείας του κινητήρα	2-10
Τσοκ	2-12
Χειρόγκαζο	2-12
Διακόπτης εκκίνησης	2-12
Στόμιο εξόδου νερού ψύξης	2-14
Σύστημα πηδαλιουχίας	2-14
Πόλος πηδαλιουχίας	2-16
Προειδοποιητικό σύστημα υπερθέρμανσης κινητήρα	2-18
Σακίδιο αποθήκευσης	2-20

CARATTERISTICHE E FUNZIONI

Locazione dei componenti principali	2-2
Utilizzo dei comandi ed altre funzioni	2-6
Cofano	2-6
Tappo del bocchettone del serbatoio del carburante	2-8
Manopola del rubinetto del carburante	2-8
Interruttore di spegnimento motore	2-10
Interruttore di spegnimento di emergenza del motore	2-10
Pomello di comando starter	2-12
Leva dell'acceleratore	2-12
Interruttore di avviamento	2-12
Uscita di controllo dell'acqua di raffreddamento	2-14
Sterzo	2-14
Piantone dello sterzo	2-16
Sistema di segnalazione del surriscaldamento del motore	2-18
Borsa portaoggetti	2-20



Localização dos componentes principais



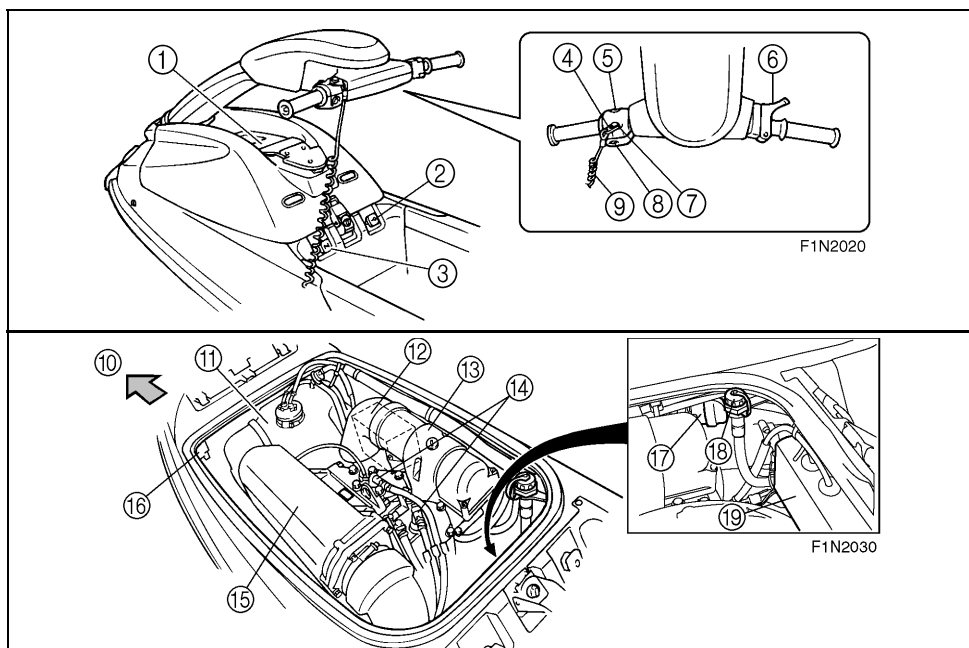
- ① **Gateira da amarra**
Para fixação de cabo de amarração para transporte, atracação ou reboque do veículo em caso de emergência.
- ② **Bolsa de armazenamento**
- ③ **Coluna do guiador**
Ajusta-se à postura do operador durante a condução do veículo.
- ④ **Guiador**
Para controlo direccional (governo) do veículo.
- ⑤ **Plataforma de condução**
Permanecer de pé ou de joelhos nesta plataforma, em condições de bom equilíbrio.
- ⑥ **Tampão do reservatório de combustível**
- ⑦ **Capot**
- ⑧ **Cobertura da coluna do guiador**
- ⑨ **Trinco do capot**
Para trancagem do capot.
- ⑩ **Tubeira do jacto**
Altera a direcção do jacto de água, de acordo com a posição do guiador, para governar o veículo.
- ⑪ **Saída piloto da água de refrigeração**
Para verificação do fluxo da água de refrigeração.
- ⑫ **Grelha de admissão**
Para impedir a entrada de detritos na bomba de jacto.
- ⑬ **Tomada de admissão do jacto**
- ⑭ **Tampa do conjunto bomba-tubeira**
- ⑮ **Veio de transmissão**
Para transmissão da potência do motor à bomba do jacto de propulsão.

Θέση βασικών εξαρτημάτων

- ① **Οπή σχοινιού**
Χρησιμοποιείται για το δέσιμο του σχοινιού για τη μεταφορά, την πρόσδεση ή τη ρυμούλκηση του υδροσκάφους σε περίπτωση ανάγκης.
- ② **Σακίδιο αποθήκευσης**
- ③ **Πόλος πηδαλιουχίας**
Ρυθμίζεται ώστε να προσαρμόζεται στη θέση οδήγησης του χειριστή.
- ④ **Χειρολαβές τιμονιού**
Χρησιμοποιούνται για τον έλεγχο της κατεύθυνσης.
- ⑤ **Δάπεδο πλευσης**
Γονατίστε εδώ για ισορροπία.
- ⑥ **Κατάκι στομίου γέμισης καυσίμου**
- ⑦ **Καπό**
- ⑧ **Καπάκι πόλου πηδαλιουχίας**
- ⑨ **Κλείστρο καπό**
Ασφαλίζει το καπό.
- ⑩ **Ακροφύσιο πηδαλιουχίας**
Αλλάζει την κατεύθυνση της δύναμης προώσεως ανάλογα με τη θέση των χειρολαβών του τιμονιού έτσι ώστε να στρίψει το υδροσκάφος.
- ⑪ **Στόμιο εξόδου νερού ψύξης**
Χρησιμοποιείται για τον έλεγχο της ροής του νερού ψύξης.
- ⑫ **Γρύλια στομίου εισροής νερού**
Εμποδίζει τις ακαθαρσίες να εισχωρήσουν μέσα στην αντλία εκτόξευσης.
- ⑬ **Στόμιο εισροής νερού εκτόξευσης**
- ⑭ **Κάλυμμα αντλίας εκτόξευσης**
- ⑮ **Αξονας μετάδοσης κίνησης**
Μεταδίδει ισχύ από τον κινητήρα στην αντλία εκτόξευσης.

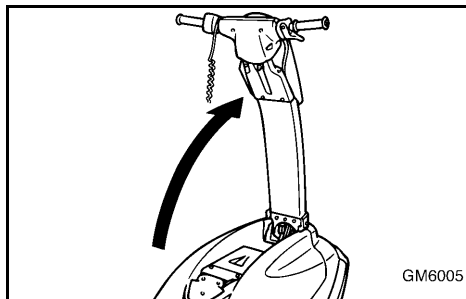
Locazione dei componenti principali

- ① **Golfare per cime**
Punto di fissaggio delle cime per il trasporto, l'ormeggio o il rimorchio della moto d'acqua in caso di emergenza.
- ② **Borsa portaoggetti**
- ③ **Piantone dello sterzo**
Regolabile per adattarsi alla posizione di guida del conducente.
- ④ **Manubrio**
Serve a comandare la direzione di guida.
- ⑤ **Pedana di guida**
Stare in piedi o inginocchiarsi qui per mantenere l'equilibrio.
- ⑥ **Tappo del bocchettone del serbatoio del carburante**
- ⑦ **Cofano**
- ⑧ **Copertura dello sterzo**
- ⑨ **Leva a scatto del cofano**
Chiude il cofano.
- ⑩ **Ugello direzionale**
Cambia la direzione della spinta dell'idrogetto in conformità alla posizione del manubrio per far virare la moto d'acqua.
- ⑪ **Uscita di controllo dell'acqua di raffreddamento**
Punto di verifica della fuoriuscita dell'acqua di raffreddamento.
- ⑫ **Griglia della presa acqua dell'idrogetto**
Impedisce la penetrazione di detriti nell'idrogetto.
- ⑬ **Aspirazione dell'idrogetto**
- ⑭ **Flap**
- ⑮ **Albero di trasmissione**
Trasmette il moto dal motore all'idrogetto.



- ① **Contentor do extintor de incêndios**
Para armazenamento de um extintor de incêndios.
- ② **Manípulo da válvula de alimentação de combustível**
Utilizar este manípulo para seleccionar a alimentação normal ou da reserva ou para cortar a alimentação de combustível para o motor.
- ③ **Comando da borboleta do ar de admissão**
Para arranque do motor frio.
- ④ **Chave de segurança**
Introduzir esta chave no interruptor de paragem de emergência do motor, com vista a permitir o arranque do motor.
Retirar a chave de segurança para parar o motor ou impedir o arranque accidental do motor ou o uso não autorizado do veículo.
- ⑤ **Interruptor de arranque**
Premir este interruptor para colocar o motor em funcionamento.
- ⑥ **Comando do acelerador**
Para acelerar e desacelerar o motor (e o veículo).
- ⑦ **Interruptor de paragem de emergência do motor**
Remover a chave de segurança para parar o motor e inibir o arranque do mesmo.
- ⑧ **Interruptor de paragem do motor**
Premir este interruptor para parar o motor normalmente.
- ⑨ **Cabo de paragem de emergência do motor**
Fixar o cabo ao pulso do operador, de modo a permitir a paragem do motor, em caso de queda do operador à água.
- ⑩ **Proa**
- ⑪ **Reservatório de combustível**
- ⑫ **Bateria**
- ⑬ **Silenciador do ar de admissão**
Para impedir o ingresso de água no motor e redução do ruído provocado pela admissão do ar no carburador.
- ⑭ **Velas de ignição/tampas das velas**
- ⑮ **Silenciador de escape**
- ⑯ **Purgador de água**
Para purga automática da água presente no tubo de respiro do reservatório de combustível.
- ⑰ **Filtro de combustível**
- ⑱ **Adaptador de mangueira embebido**
Para ligação de uma mangueira para lavagem das condutas da água de refrigeração.
- ⑲ **Caixa de ligações eléctricas**
Caixa estancada para protecção dos componentes eléctricos.

- ① **Θήκη πυροσβεστήρα**
Χρησιμοποιήστε την για τη φύλαξη του πυροσβεστήρα.
- ② **Διακόπτης καυσίμου**
Χρησιμοποιείται για την επιλογή της ροής του κανονικού καυσίμου ή της ρεζέρβας στα καρμικατέρ ή για τη διακοπή της ροής καυσίμου.
- ③ **Τσοκ**
Χρησιμοποιείται κατά την εκκίνηση όταν ο κινητήρας είναι κρύος.
- ④ **Ασφάλεια**
Τοποθετήστε την στο διακόπτη ασφαλείας για να μπορέσει να τεθεί σε λειτουργία ο κινητήρας. Βγάλτε την για να σταματήσει ο κινητήρας ή προς αποφυγή τυχαίας εκκίνησης του κινητήρα ή ακόμη για μη εγκεκριμένη χρήση του υδροσκάφους.
- ⑤ **Διακόπτης εκκίνησης**
Πιέστε για να τεθεί σε λειτουργία ο κινητήρας.
- ⑥ **Χειρόγκωξο**
Χρησιμοποιείται για επιτάχυνση ή επιβράδυνση.
- ⑦ **Διακόπτης ασφαλείας του κινητήρα**
Βγάλτε την ασφάλεια για να σταματήσει ο κινητήρας και να μην μπορεί να τεθεί σε κίνηση.
- ⑧ **Διακόπτης σταματήματος**
Πιέστε για σταμάτημα του κινητήρα.
- ⑨ **Κορδόνι ασφαλείας (αναδέτης)**
Βάλτε το στον καρπό του χεριού σας έτσι ώστε σε περίπτωση πτώσης στο νερό να σταματήσει η λειτουργία του κινητήρα.
- ⑩ **Πλώρη**
- ⑪ **Ρεζερβουάρ καυσίμου**
- ⑫ **Μπαταρία**
- ⑬ **Σιγαστήρας**
Εμποδίζει την εισαγωγή νερού στον κινητήρα και μειώνει το θόρυβο εισαγωγής νερού.
- ⑭ **Σπινθηριστές/Καλότες σπινθηριστή**
- ⑮ **Αποσβεστήρας θορύβου**
- ⑯ **Διαχωριστής νερού**
Κατακρατά το νερό από τον ελαστικό σωλήνα εξεαρισμού στο ρεζερβουάρ καυσίμου.
- ⑰ **Φίλτρο καυσίμου**
- ⑱ **Σύνδεση ελαστικού σωλήνα έκπλυσης**
Χρησιμοποιείται για την εκτόξευση νερού με πίεση στις διόδους ψύξης του κινητήρα.
- ⑲ **Κιβώτιο ηλεκτρικών εξαρτημάτων**
Προστατεύει τα ηλεκτρικά εξαρτήματα από το νερό.
- ① **Contentore per l'estintore**
Serve a riporre l'estintore.
- ② **Manopola del rubinetto del carburante**
Seleziona il flusso di carburante dalla zona normale o di riserva del serbatoio del carburante verso i carburatori, oppure ne interrompe il flusso.
- ③ **Pomello di comando starter**
Serve ad avviare il motore quando è freddo.
- ④ **Forcella**
Da inserirsi nell'interruttore di spegnimento di emergenza in modo da consentire l'accensione del motore.
Da togliersi per spegnere il motore o per impedire la sua accensione accidentale o l'uso non autorizzato della moto d'acqua.
- ⑤ **Interruttore di avviamento**
Premerlo per accendere il motore.
- ⑥ **Leva dell'acceleratore**
Per accelerare o rallentare.
- ⑦ **Interruttore di spegnimento di emergenza del motore**
Togliere la forcella per spegnere il motore ed impedirne l'accensione.
- ⑧ **Interruttore di spegnimento motore**
Premerlo per spegnere normalmente il motore.
- ⑨ **Tirante di spegnimento di emergenza del motore**
Da attaccarsi al polso in modo che il motore si spegne se il conducente cade in acqua.
- ⑩ **Prua**
- ⑪ **Serbatoio del carburante**
- ⑫ **Batteria**
- ⑬ **Silenziatore**
Impedisce la penetrazione dell'acqua nel motore e riduce il rumore della presa d'acqua.
- ⑭ **Candele/cappucci delle candele**
- ⑮ **Marmitta**
- ⑯ **Separatore d'acqua**
Intercetta l'acqua tra il condotto di sfiato ed il serbatoio del carburante.
- ⑰ **Filtro del carburante**
- ⑱ **Raccordo della manichetta di lavaggio**
Utilizzato per il lavaggio dei condotti dell'acqua di raffreddamento del motore.
- ⑲ **Scatola dell'impianto elettrico**
Protegge i componenti elettrici dall'acqua.



PJU01009

Operação dos comandos e outros dispositivos de controlo

PJU01272

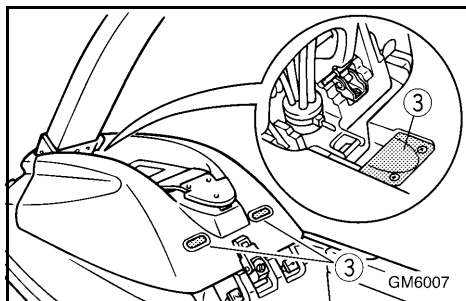
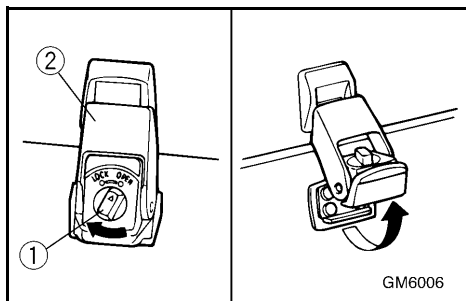
Capot

O capot é fixado na parte traseira através de um trinco.

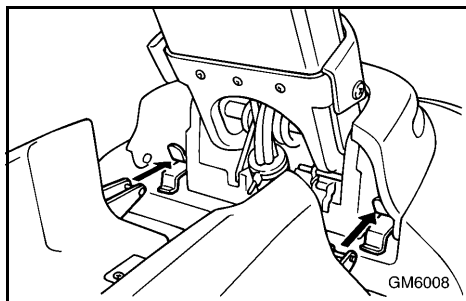
Levantar a coluna do guiador e apoiá-lo com a cavilha de fixação, antes de remover o capot.

Para remover o capot:

1. Rodar o botão do trinco ① para a posição de abertura e, depois, puxar o trinco para cima ② para destrancar o capot.



2. Segurar no capot através das pegas manuais ③ localizadas à frente e nos lados do capot. Levantar o capot para cima e para trás; remover depois o capot.



Para instalar o capot:

1. Colocar o capot sobre o convés, de modo a que as duas saliências existentes no lado dianteiro do capot fiquem encaixadas nas duas calhas do convés.

RJU01009

Χειριστήρια και άλλες λειτουργίες

RJU01272

Καπό

Το καπό ασφαλίζει στο πίσω τμήμα από το κλείστρο.

Σηκώστε τον πόλο πηδαλιουχίας και στηρίξτε το με τον πείρο ασφάλισης πριν βγάλετε το καπάκι.

Για να βγάλετε το καπό:

1. Περιστρέψτε το κουμπί του κλείστρου ① στην ανοιχτή θέση και τραβήξτε προς τα επάνω το κλείστρο του καπό ② για να απασφαλίσει.
2. Πιάστε το καπό με τις προβλεπόμενες χειρολαβές ③ στο εμπρόσθιο και στο πίσω τμήμα. Σηκώστε το καπό επάνω και προς τα πίσω για να το βγάλετε.

Για να τοποθετήσετε το καπό:

1. Βάλτε το καπό στο κατάστρωμα με τρόπο ώστε οι δύο προεξοχές στο εμπρόσθιο τμήμα του καπό να προσαρμόζονται κάτω από τις δύο υποδοχές στο κατάστρωμα.

HJU01009

Utilizzo dei comandi ed altre funzioni

HJU01272

Cofano

Il cofano è fissato sul retro da una leva a scatto.

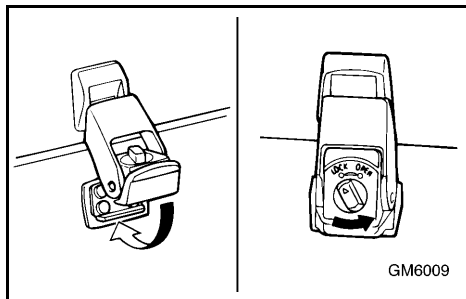
Alzare il piantone dello sterzo e supportarlo con il perno di fermo prima di togliere il cofano.

Per togliere il cofano:

1. Girare la manopola della leva ① in posizione di apertura e poi tirare verso l'alto la leva a scatto del cofano ② per sganciare il cofano.
2. Afferrare il cofano con le maniglie ③ disposte sul lato anteriore e posteriore del cofano. Alzare il cofano verso l'alto e verso il retro per toglierlo.

Per installare il cofano:

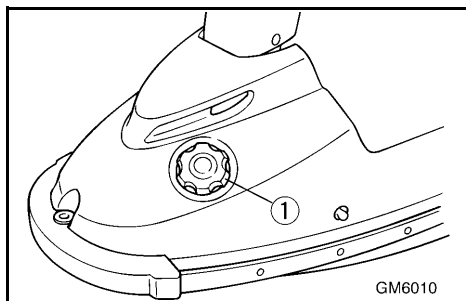
1. Posizionare il cofano sulla scocca in modo che le due sporgenze sul lato anteriore del cofano si innestino nei fermi della scocca.



2. Premir o trinco do capot e rodar o botão para a posição de fecho.

NOTA:

Verificar se o capot se encontra bem fixado, antes de operar o veículo.



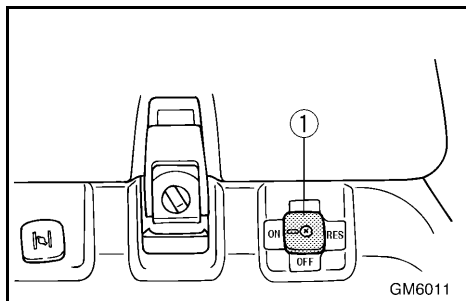
PJU01012

Tampão do reservatório de combustível

Para remover o tampão do reservatório de combustível ①, rodá-lo para a esquerda.

NOTA:

Verificar se o tampão do reservatório de combustível se encontra bem fixado, antes de operar o veículo.



PJU01014

Manípulo da válvula de alimentação de combustível

A válvula de alimentação de combustível permite o abastecimento de combustível do reservatório de combustível para os carburadores.

As posições do manípulo da válvula de alimentação de combustível ① são as seguintes e encontram-se indicadas na figura.

OFF:

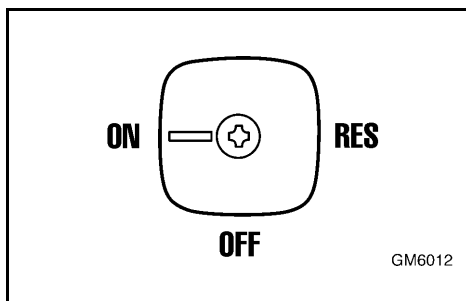
Com a válvula de alimentação de combustível nesta posição, não há alimentação de combustível. Colocar o manípulo da válvula de alimentação de combustível nesta posição, sempre que o motor não estiver em funcionamento.

ON:

Com a válvula de alimentação de combustível nesta posição, existe alimentação de combustível para os carburadores. Colocar o manípulo da válvula de alimentação de combustível nesta posição, antes de colocar o motor em funcionamento e operar o veículo.

RES:

Posição de reserva. Com a válvula de alimentação de combustível nesta posição, a alimentação de combustível é efectuada a partir da reserva. Colocar o manípulo da válvula de alimentação de combustível nesta posição, após o esgotamento do combustível no reservatório. Nestas circunstâncias, atestar o reservatório na primeira oportunidade e colocar novamente o manípulo da válvula de alimentação de combustível na posição "ON"!



2. Πιέστε προς τα κάτω το κλείστρο του καπό και στη συνέχεια πατήστε το κουμπί στη θέση κλειδώματος.

ΣΗΜΕΙΩΣΗ: _____

Πριν από τη λειτουργία του υδροσκάφους βεβαιωθείτε ότι το καπό είναι καλά κλεισμένο.

2. Premere sulla leva a scatto e poi girare la manopola in posizione di chiusura.

NOTA: _____

Prima di utilizzare la moto d'acqua, assicurarsi che il cofano sia chiuso correttamente.

RJU01012

Καπάκι στομίου γέμισης καυσίμου

Για να βγάλετε το καπάκι του στομίου γέμισης καυσίμου ①, περιστρέψτε το αριστερόστροφα.

ΣΗΜΕΙΩΣΗ: _____

Πριν από τη λειτουργία του υδροσκάφους, βεβαιωθείτε ότι το καπάκι του στομίου γέμισης καυσίμου είναι καλά κλεισμένο.

RJU01014

Διακόπτης καυσίμου

Με το διακόπτη καυσίμου ρυθμίζεται η διαχέτευση από το ρεζερβουάρ καυσίμου στα καρμπυρατέρ.

Οι θέσεις του διακόπτη καυσίμου ① εξηγούνται παρακάτω και φαίνονται στην εικόνα.

OFF:

Με το διακόπτη καυσίμου σ' αυτή τη θέση το καύσιμο δεν διοχετεύεται. Ο διακόπτης καυσίμου πρέπει να μπαίνει σ' αυτή τη θέση όταν ο κινητήρας δε λειτουργεί.

ON:

Με το διακόπτη καυσίμου σ' αυτή τη θέση, το καύσιμο διοχετεύεται στο καρμπυρατέρ. Ο διακόπτης καυσίμου πρέπει να μπαίνει σ' αυτή τη θέση όταν τίθεται σε λειτουργία ο κινητήρας και όταν το υδροσκάφος λειτουργεί.

RES:

Αυτό δείχνει τη ρεζέρβα. Με το διακόπτη καυσίμου σ' αυτή τη θέση, είναι διαθέσιμη η ρεζέρβα καυσίμου. Βάλτε το διακόπτη καυσίμου σ' αυτή τη θέση εάν έχετε μείνει χωρίς καύσιμο ενώ οδηγείτε το υδροσκάφος. Όταν συμβαίνει αυτό, συμπληρώστε καύσιμο όσο το δυνατόν γρηγορότερα και βεβαιωθείτε ότι επαναφέρατε το διακόπτη καυσίμου στη θέση "ON"!

HJU01012

Ταppo del bocchettone del serbatoio del carburante

Per togliere il tappo del bocchettone del serbatoio del carburante ①, girarlo in senso antiorario.

NOTA: _____

Prima di utilizzare la moto d'acqua, assicurarsi che il tappo del bocchettone del serbatoio del carburante sia chiuso correttamente.

HJU01014

Manopola del rubinetto del carburante

Il rubinetto del carburante eroga il carburante dal serbatoio ai carburatori.

Le posizioni della manopola del rubinetto del carburante ① sono spiegate ed illustrate qui di seguito.

OFF (chiuso):

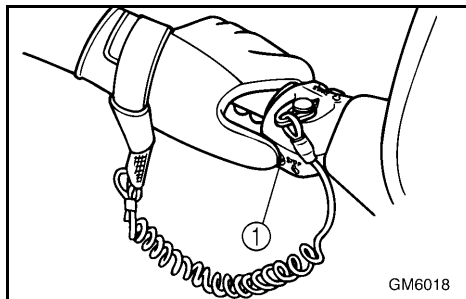
Con la manopola del rubinetto in questa posizione, il flusso di carburante è interrotto. Girare sempre il rubinetto in questa posizione quando il motore non è in funzione.

ON (aperto):

Con la manopola del rubinetto in questa posizione, il flusso di carburante arriva ai carburatori. Girare il rubinetto in questa posizione quando si accende il motore e si utilizza la moto d'acqua.

RES (riserva):

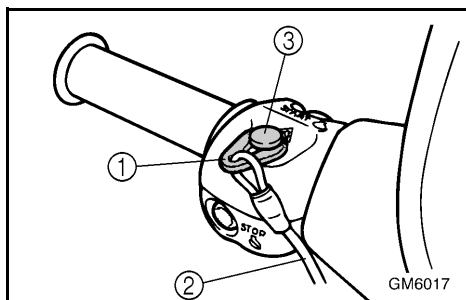
Questa posizione seleziona la riserva. Con la manopola del rubinetto in questa posizione, è disponibile la riserva di carburante. Girare il rubinetto in questa posizione se il carburante finisce durante l'utilizzo della moto d'acqua. In questo caso, fare rifornimento al più presto possibile e ricordarsi di riportare la manopola del rubinetto del carburante in posizione di "ON" (aperto)!



PJU01015

Interruptor de paragem do motor

Premir este interruptor ① (botão vermelho) para parar o motor em condições normais.



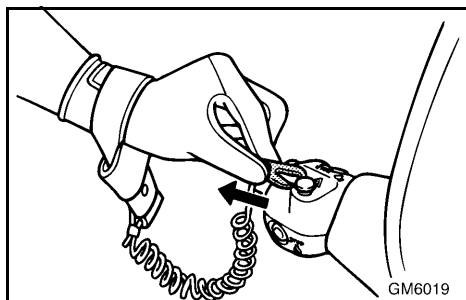
PJU01016

Interruptor de paragem de emergência do motor

Introduzir a chave de segurança ①, na extremidade do cabo de paragem de emergência do motor ②, sob o interruptor de paragem do de emergência do motor ③ (botão preto). O motor pára automaticamente, quando o cabo de paragem de emergência retira a chave de segurança do interruptor de paragem de emergência, tal como quando o operador cai na água.

⚠ ADVERTÊNCIA

- O operador deve fixar sempre o cabo de segurança ao seu pulso e introduzir a chave de segurança no interruptor de paragem de emergência do motor, ANTES de colocar o motor em funcionamento.
- Para impedir o arranque acidental do motor ou o uso não autorizado do veículo por crianças ou pessoas estranhas, remover sempre a chave de segurança do interruptor de paragem de emergência, sempre que o motor não estiver em funcionamento.



RJU01015

Διακόπτης σταματήματος

Πιέστε αυτό το διακόπτη ① (κόκκινο κουμπί) για να σταματήσει ο κινητήρας κανονικά.

HJU01015

Interruttore di spegnimento motore

Premere questo interruttore ① (pulsante rosso) per spegnere normalmente il motore.

RJU01016

Διακόπτης ασφαλείας του κινητήρα

Βάλτε την ασφάλεια ①, στην άκρη του κορδονιού ασφαλείας ②, κάτω από το κουμπί του διακόπτη ασφαλείας ③ (μαύρο κουμπί). Ο κινητήρας θα σταματήσει αυτόματα όταν η ασφάλεια τραβηχτεί από το κορδόνι, όπως στην περίπτωση που ο χειριστής θα πέσει έξω από το υδροσκάφος.

⚠️ ΠΡΟΕΙΔΟΠΟΙΗΣΗ

- Να βάζετε πάντα το κορδόνι στον καρπό σας και την ασφάλεια στο διακόπτη ασφαλείας του ΠΡΙΝ ανοίξετε τον κινητήρα.
- Για την πρόληψη τυχαίας εκκίνησης του κινητήρα ή μη εγκεκριμένης χρήσης από παιδιά ή άλλους, να βγάζετε πάντα την ασφάλεια από το διακόπτη όταν ο κινητήρας είναι σβηστός.

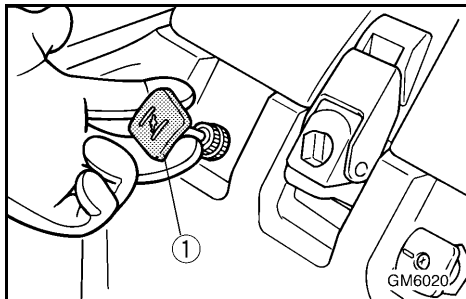
HJU01016

Interruttore di spegnimento di emergenza del motore

Inserire la forcilla ① situata all'estremità del tirante di spegnimento del motore ② sotto all'interruttore di spegnimento di emergenza del motore ③ (pulsante nero). Il motore si spegne automaticamente quando il tirante estrae la forcilla dall'interruttore, come nel caso in cui il conducente cade dalla moto d'acqua.

⚠️ AVVERTENZA

- Allacciare sempre al polso il tirante di spegnimento di emergenza del motore ed inserire sempre la forcilla nell'interruttore PRIMA di accendere il motore.
- Per evitare l'avviamento accidentale del motore o l'uso non autorizzato da parte di bambini o di altre persone, togliere sempre la forcilla dall'interruttore di arresto di emergenza quando il motore non è in funzione.



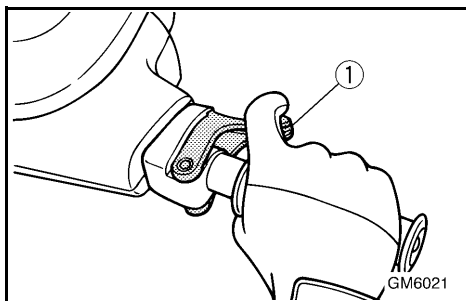
PJU01215

Comando da borboleta do ar de admissão

O arranque do motor frio exige uma mistura de combustível-ar mais rica, a qual é fornecida através da borboleta do ar de admissão.

Puxar o manípulo ① para fora, para accionar a borboleta do ar de admissão.

Para desligar a borboleta do ar de admissão, empurrar o manípulo.

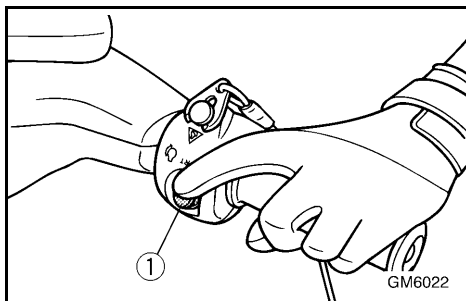


PJU01018

Comando do acelerador

Apertar o comando do acelerador ① para aumentar a velocidade do motor.

Libertar o comando do acelerador, para diminuir a velocidade do motor ou colocar o motor a funcionar ao ralenti.



PJU01019

Interruptor de arranque

Premir o interruptor de arranque ① (botão verde) para colocar o motor em funcionamento.

NOTA: _____

O motor não arranca, se a chave de segurança não se encontrar no interruptor de paragem de emergência do motor.

RJU01215

Τσοκ

Η εκκίνηση του κινητήρα όταν είναι κρύος απαιτεί ένα πλουσιότερο μίγμα αέρα-καυσίμου, που παρέχεται με τη βοήθεια του τσοκ.

Τραβήξτε προς τα έξω ① για άνοιγμα του τσοκ.

Πιέστε προς τα μέσα για κλείσιμο του τσοκ.

RJU01018

Χειρόγκαζο

Πιέστε το χειρόγκαζο ① για άυξηση της ταχύτητας περιστροφής του κινητήρα.

Αφήστε το χειρόγκαζο για μείωση της ταχύτητας περιστροφής του κινητήρα ή για επαναφορά στο ρελαντί.

RJU01019

Διακόπτης εκκίνησης

Πατήστε το διακόπτη εκκίνησης ① (πράσινο κουμπι) για να τεθεί σε λειτουργία η μηχανή.

ΣΗΜΕΙΩΣΗ:

Ο κινητήρας δεν εκκινείται όταν η ασφάλεια έχει αφαιρεθεί από το διακόπτη ασφαλείας του κινητήρα.

HJU01215

Pomello di comando starter

Per accendere il motore quando è freddo occorre una miscela più ricca di carburante ed aria, che si ottiene tirando il pomello di comando starter.

Tirare il pomello ① per attivare lo starter.

Premere il pomello per disattivare lo starter.

HJU01018

Leva dell'acceleratore

Stringere la leva dell'acceleratore ① per aumentare il regime di rotazione del motore.

Rilasciare la leva dell'acceleratore per ridurre il regime di rotazione del motore o per farlo ritornare al minimo.

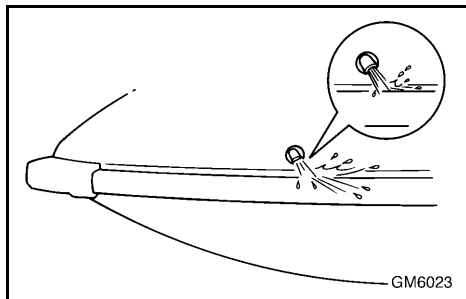
HJU01019

Interruttore di avviamento

Premere l'interruttore di avviamento ① (pulsante verde) per accendere il motore.

NOTA:

Non è possibile accendere il motore quando la forcina non è inserita nell'interruttore di spegnimento di emergenza del motore.



PJU11301

Saída piloto da água de refrigeração

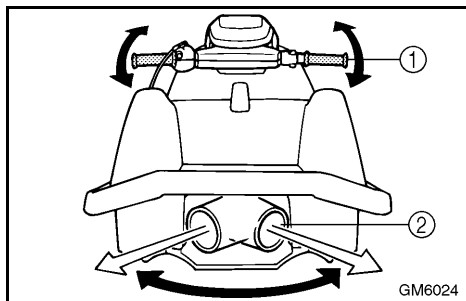
Este veículo está equipado com uma saída piloto da água de refrigeração.

Quando o motor se encontra em funcionamento, a água de refrigeração circula no motor e é descarregada pela saída piloto no casco.

Para verificar o funcionamento do sistema de refrigeração, verificar se existe descarga de água pela saída piloto. Se não houver descarga de água, poderá não haver circulação da água de refrigeração no motor. Nestas condições, parar o motor e verificar a causa da anomalia. (Ver mais informações nas páginas 2-17 e 5-7.)

NOTA:

- Se as passagens da água de refrigeração estiverem secas, a água apenas começa a ser descarregada pela saída piloto cerca de 20 segundos após o arranque do motor.
- A descarga de água pode não ser constante ao ralenti. Portanto, acelerar um pouco para verificar se a descarga de água é feita correctamente.



PJU01021

Sistema de governo

O veículo é governado através da viragem do guiador ① para a direcção para que se pretende seguir.

Quando o guiador é movimentado, o ângulo da tubeira do jacto ② é alterado, e o rumo do veículo é também alterado. Como a força do jacto determina a velocidade e a direcção da viragem, o motor deve ser sempre acelerado durante as curvas, excepto durante o seguimento do veículo a uma velocidade muito reduzida (velocidade mínima de governo).

RJU11301

Στόμιο εξόδου νερού ψύξης

Το υδροσκάφος αυτό είναι εξοπλισμένο με στόμιο εξόδου νερού ψύξης.

Όταν λειτουργεί ο κινητήρας, το νερό ψύξης κυκλοφορεί στον κινητήρα και στη συνέχεια αποβάλλεται από το στόμιο εξόδου.

Για να ελέγξετε τη σωστή λειτουργία του συστήματος ψύξης, ελέγξτε αν αποβάλλεται νερό από το στόμιο εξόδου. Εάν δεν αποβάλλεται νερό, το νερό ψύξης μπορεί να μην κυκλοφορεί στον κινητήρα. Εάν συμβαίνει κάτι τέτοιο, σβήστε τον κινητήρα και προσπαθήστε να βρείτε την αιτία. (Βλ. σελίδες 2-18 και 5-8 για περισσότερες πληροφορίες.)

ΣΗΜΕΙΩΣΗ:

- Εάν οι διόδοι του νερού ψύξης είναι στεγνές, χρειάζονται περίπου 20 δευτερόλεπτα για να φτάσει το νερό στην έξοδο αφού πάρει μπροστά ο κινητήρας.
- Η αποβολή νερού ενδέχεται να μην είναι σταθερή στο ρελαντί, γι' αυτόν ακριβώς το λόγο, ανοίξτε λίγο το γκάζι για να ελέγξετε αν το νερό αποβάλλεται σωστά.

RJU01021

Σύστημα πηδαλιουχίας

Το υδροσκάφος σας μπορεί να στρίψει γυρνώντας τις χειρολαβές του τιμονιού ① προς την κατεύθυνση που θέλετε να κινηθείτε.

Γυρνώντας τις χειρολαβές του τιμονιού, η γωνία του ακροφυσίου πηδαλιουχίας ② αλλάζει και ανάλογα αλλάζει και η κατεύθυνση του υδροσκάφους. Δεδομένου ότι η δύναμη προώσεως καθορίζει την ταχύτητα και την κατεύθυνση της στροφής, το γκάζι πρέπει πάντα να είναι ανοιχτό όταν προσπαθείτε να στρίψετε, εκτός όταν πηγαίνετε με ταχύτητα σιρτής.

HJU11301

Uscita di controllo dell'acqua di raffreddamento

Questa moto d'acqua è dotata di un'uscita di controllo dell'acqua di raffreddamento.

Quando il motore è in funzione, l'acqua di raffreddamento circola nel motore e viene scaricata dall'uscita di controllo.

Per verificare il funzionamento corretto del circuito di raffreddamento, controllare che l'acqua venga scaricata dall'uscita di controllo. Il mancato scarico dell'acqua potrebbe indicare che l'acqua di raffreddamento non circola nel motore. In tal caso, spegnere il motore e determinare la causa. (Vedere pagine 2-18 e 5-8 per ulteriori informazioni.)

NOTA:

- Se i condotti dell'acqua di raffreddamento non contengono acqua, dopo l'accensione del motore saranno necessari circa 20 secondi perché l'acqua raggiunga l'uscita di controllo.
- Poiché lo scarico di acqua potrebbe non essere costante al minimo, accelerare leggermente per controllare che l'acqua venga scaricata correttamente.

HJU01021

Sterzo

È possibile far virare la moto d'acqua girando il manubrio ① nella direzione desiderata.

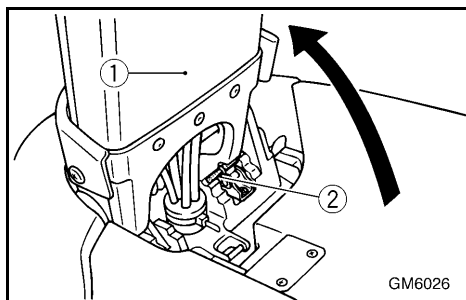
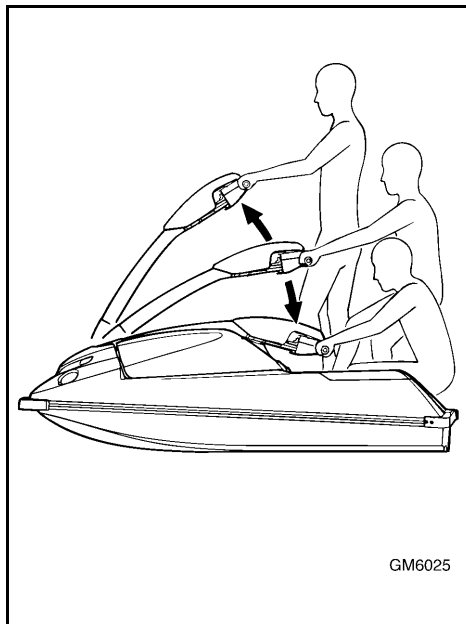
Girando il manubrio, si varia l'angolazione dell'ugello direzionale ② e la direzione della moto d'acqua cambia in conformità. Poiché la potenza del getto determina la velocità e la direzione delle virate, per affrontarle è sempre necessario accelerare, tranne quando si naviga a velocità di traino.



PJU01273

Coluna do guiador

A altura da coluna do guiador muda com a posição do operador, permitindo a este assumir diversas posições durante a condução do veículo.



Para remover o capot para as verificações pré-arranque, manutenção, etc., levantar primeiro a coluna do guiador ① e utilizar a cavilha de bloqueio ② para fixar a coluna. Mover a cavilha até prender. Após a instalação do capot, colocar a cavilha na posição de armazenamento.

RJU01273

Πόλος πηδαλιουχίας

Το ύψος του πόλου πηδαλιουχίας αλλάζει ανάλογα με το ανάστημα του χειριστή, επιτρέποντας τον τελευταίο να παίρνει διάφορες θέσεις οδήγησης.

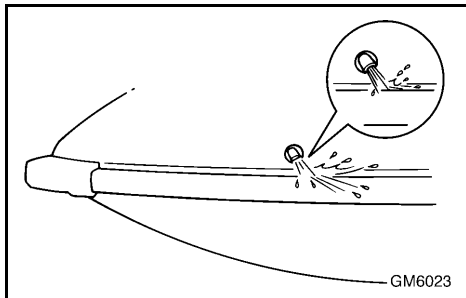
HJU01273

Piantone dello sterzo

L'altezza del piantone dello sterzo si adatta alla posizione del conducente, consentendogli di assumere varie posizioni di guida.

Όταν αφαιρείτε το καπό για έλεγχο πριν από την εκκίνηση, συντήρηση, κλπ., σηκώστε τον πόλο πηδαλιουχίας ① και χρησιμοποιήστε τον πείρο ασφαλείας ② για να τον στηρίξετε. Βάλτε τον πείρο στην εγκοπή. Μετά την τοποθέτηση του καπό, βεβαιωθείτε ότι ο πείρος ασφάλισης βρίσκεται στη θέση ανάσυρσης.

Quando si toglie il cofano per i controlli prima dell'utilizzo della moto d'acqua, per la manutenzione, ecc., alzare il piantone dello sterzo ① e usare il perno di fermo ② per supportarlo. Inserire il perno di fermo nella sua sede. Verificare che il perno di fermo sia rientrato dopo aver installato il cofano.



PJU11311

Sistema de alarme de sobreaquecimento do motor

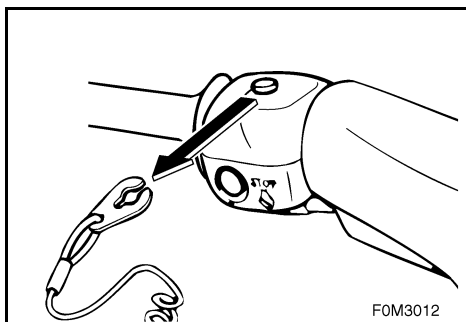
Este modelo está equipado com um sistema de alarme de sobreaquecimento do motor.

Se o motor aquecer demasiado, a velocidade de rotação é limitada a 3.400 r/min.

Nestas condições, verificar se existe descarga de água na saída piloto da água de refrigeração. Se não houver descarga de água, reduzir a velocidade do motor e voltar para terra, e depois, verificar se existe entupimento na grelha de admissão ou na turbina.

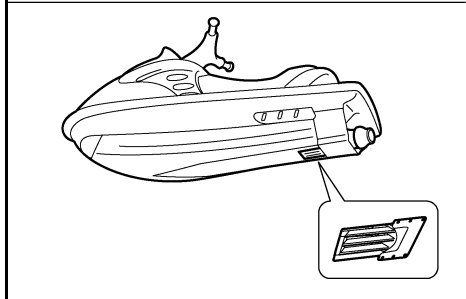
⚠ ADVERTÊNCIA

Antes de remover algas ou detritos da grelha de admissão ou da turbina, desligar o motor e retirar a chave de segurança do interruptor de paragem de emergência. O contacto com as peças rotativas da bomba de jacto pode provocar lesões corporais graves ou mesmo a morte.



CUIDADO:

Caso não seja possível localizar e reparar a causa do sobreaquecimento, contactar um concessionário Yamaha. O facto de continuar a utilizar o veículo a alta velocidade pode danificar seriamente o motor.



RJU11311

Προειδοποιητικό σύστημα υπερθέρμανσης κινητήρα

Το μοντέλο αυτό εξοπλίζεται με ένα προειδοποιητικό σύστημα υπερθέρμανσης του κινητήρα.

Εάν ο κινητήρας αρχίσει να υπερθερμαίνεται, η ταχύτητα περιστροφής του θα περιοριστεί στις 3.400 στροφές/λεπτό.

Εάν συμβεί κάτι τέτοιο, ελέγξτε την αποβολή νερού από το στόμιο εξόδου του νερού ψύξης. Εάν δεν βγαίνει νερό, μειώστε την ταχύτητα περιστροφής του κινητήρα, επιστρέψτε στην ακτή και ελέγξτε τη γρίλια του στομίου εισροής νερού και την περωτή μήπως έχουν μπουκώσει.

⚠ ΠΡΟΕΙΔΟΠΟΙΗΣΗ

Πριν προσπαθήσετε να βγάλετε τα φύκια ή τις ακαθαρσίες από τη γρίλια του στομίου εισροής νερού ή από την περωτή, σβήστε τον κινητήρα και βγάλτε την ασφάλεια από το διακόπτη ασφαλείας του κινητήρα. Υπάρχει κίνδυνος σοβαρού τραυματισμού ή και θανάτου, εάν έρθετε σε επαφή με τα περιστρεφόμενα τμήματα της αντλίας εκτόξευσης.

ΠΡΟΣΟΧΗ:

Εάν δεν μπορείτε να εντοπίσετε και να διορθώσετε την αιτία της υπερθέρμανσης, συμβουλευτείτε τον αντιπρόσωπο της Yamaha. Εάν συνεχίσει να λειτουργεί ο κινητήρας με υψηλή ταχύτητα, υπάρχει κίνδυνος πρόκλησης σοβαρής ζημιάς.

HJU11311

Sistema di segnalazione del surriscaldamento del motore

Questo modello è dotato di un sistema di segnalazione del surriscaldamento del motore.

Se il motore inizia a surriscaldarsi, il regime di rotazione del motore viene limitato a circa 3.400 giri/min.

In questo caso, controllare se esce acqua dall'uscita di controllo dell'acqua di raffreddamento. Se non fuoriesce acqua, ridurre il regime di rotazione del motore e ritornare a riva, quindi controllare che la griglia della presa d'acqua e la girante non siano intasate.

⚠ AVVERTENZA

Prima di tentare di rimuovere alghe o detriti dalla griglia di presa d'acqua o dalla girante, spegnere il motore e rimuovere la forcina dall'interruttore di spegnimento di emergenza del motore. Il contatto con le parti rotanti dell'idrogetto potrebbe provocare lesioni gravi o morte.

ATTENZIONE:

Se risultasse impossibile identificare ed eliminare la causa del surriscaldamento, contattare un concessionario Yamaha. Continuando ad utilizzare la moto d'acqua a velocità elevate si possono provocare gravi danni al motore.



PJU01274

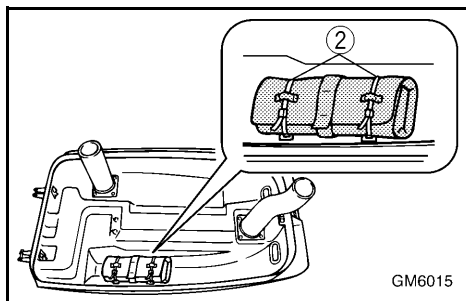
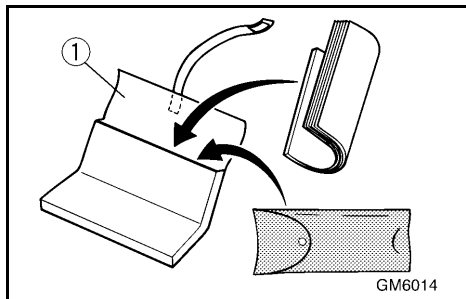
Bolsa de armazenamento

O veículo está equipado com uma bolsa de armazenamento, localizada sob o capot e destinada à guarda do Manual do Proprietário/Operador, do jogo de ferramentas e de outros pequenos objectos.

Dobrar ligeiramente o manual, de modo a permitir a sua entrada na bolsa ①, e colocar depois o jogo de ferramentas e os outros objectos. Dobrar a bolsa e atá-la com a correia. Instalar a bolsa no capot e fixá-la com as bandas ②.

NOTA:

A bolsa de armazenamento não é estanque à água. Para manter o conteúdo da bolsa seco, colocar os objectos num saco estanque, antes de os colocar na bolsa.



RJU01274

Σακίδιο αποθήκευσης

Στο κάτω τμήμα του καπό προβλέπεται ένα σακίδιο αποθήκευσης για το Εγχειρίδιο του ιδιοκτήτη/χειριστή, το κιτ εργαλείων και άλλα μικροαντικείμενα.

Διπλώστε λίγο το Εγχειρίδιο ιδιοκτήτη/χειριστή για να το βάλετε στο σακίδιο αποθήκευσης ① και μετά προσθέστε το κιτ εργαλείων και ότι άλλα μικροαντικείμενα έχετε. Διπλώστε το σακίδιο και σφίξτε το με τον μάντα. Τοποθετήστε το σακίδιο αποθήκευσης στο καπό και ασφαλίστε το με τις ταινίες ②.

ΣΗΜΕΙΩΣΗ:

Το σακίδιο αποθήκευσης δεν είναι αδιάβροχο. Για να παραμείνουν τα αντικείμενα του σακιδίου αποθήκευσης στεγνά, πριν τα βάλετε μέσα βάλτε τα σε μία αδιάβροχη σακούλα.

HJU01274

Borsa portaoggetti

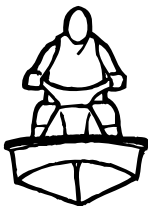
Al di sotto del cofano vi è una borsa portaoggetti per il manuale del proprietario/conducente, il kit degli utensili in dotazione ed altri oggetti di piccole dimensioni.

Piegare leggermente il manuale del proprietario/conducente per inserirlo nella borsa portaoggetti ①, poi aggiungere il kit di utensili ed altri oggetti di piccole dimensioni. Piegare la borsa e stringerla con la cinghia. Installare la borsa portaoggetti nel cofano e fissarla con le fascette ②.

NOTA:

La borsa portaoggetti non è impermeabile all'acqua. Per mantenerne asciutto il contenuto, riporlo in una busta impermeabile prima di metterlo nella borsa portaoggetti.

OPERAÇÃO



Combustível e óleo	3-1
Gasolina	3-1
Óleo para motores a 2 tempos	3-3
Mistura de combustível e óleo	3-5
Enchimento do reservatório de combustível	3-7
Verificações pré-operação	3-9
Lista de verificações pré-operação	3-9
Verificações pré-operação	3-13
Operação	3-27
Rodagem do motor	3-27
Arranque do motor	3-31
Paragem do motor	3-37
Abandono do veículo	3-37
Operação do veículo	3-39
Familiarização com o veículo	3-39
Aprendizagem da operação do veículo ...	3-41
Início da marcha do veículo	3-45
Posições de operação	3-53
Veículo virado de quilha	3-55
Viragem do veículo	3-59
Paragem do veículo	3-63
Abicagem do veículo	3-65
Operação em águas agitadas	3-65
Verificações pós-operação	3-67
Transporte do veículo em terra	3-71

ΛΕΙΤΟΥΡΓΙΑ

Καύσιμο και λάδι	3-2
Βενζίνη	3-2
Λάδι για δίχρονο κινητήρα	3-4
Ανάμιξη καυσίμου και λαδιού	3-6
Γέμισμα του ρεζερβουάρ καυσίμου	3-8
Έλεγχοι πριν από την εκκίνηση	3-10
Λίστα ελέγχων πριν από τη λειτουργία	3-10
Σημεία ελέγχου πριν από τη λειτουργία	3-14
Λειτουργία	3-28
Στρώσιμο κινητήρα	3-28
Εκκίνηση του κινητήρα	3-32
Σταμάτημα του κινητήρα	3-38
Αφήνοντας το υδροσκάφος	3-38
Χειρισμός του υδροσκάφους	3-40
Γνωρίστε το υδροσκάφος σας	3-40
Μάθετε να χειρίζεστε το υδροσκάφος	3-42
Εκκίνηση του υδροσκάφους	3-46
Θέσεις οδήγησης	3-54
Ανατροπή υδροσκάφους	3-56
Στρίψιμο του υδροσκάφους	3-60
Σταμάτημα του υδροσκάφους	3-64
Προσάραξη του υδροσκάφους	3-66
Χειρισμός σε απότομα νερά	3-66
Έλεγχοι μετά τη λειτουργία	3-68
Μεταφορά	3-72

ISTRUZIONI PER L'USO

Carburante ed olio	3-2
Benzina	3-2
Olio per motori a 2 tempi	3-4
Miscelazione di carburante ed olio	3-6
Rifornimento del serbatoio della benzina	3-8
Controlli prima dell'utilizzo	3-11
Elenco dei controlli prima dell'utilizzo	3-11
Punti da controllare prima dell'utilizzo	3-14
Uso della moto d'acqua	3-28
Rodaggio	3-28
Avviamento del motore	3-32
Spegnimento del motore	3-38
Moto d'acqua incustodita	3-38
Come usare la vostra moto d'acqua	3-40
Imparare a conoscere la moto d'acqua	3-40
Imparare ad usare la moto d'acqua	3-42
Partenza della moto d'acqua	3-46
Posizioni di guida	3-54
Moto d'acqua capovolta	3-56
Esecuzione di virate	3-60
Arresto della moto d'acqua	3-64
Accostamento a riva della moto d'acqua	3-66
Utilizzo in acque agitate	3-66
Controlli dopo l'utilizzo	3-68
Trasporto	3-72



PJU01275

Combustível e óleo

PJU20550

Gasolina

⚠️ ADVERTÊNCIA

A GASOLINA E OS SEUS VAPORES SÃO ALTAMENTE INFLAMÁVEIS E EXPLOSIVOS!

- Não fumar ou foguear durante o abastecimento de combustível.
- Desligar o motor, antes do abastecimento de combustível.
- Efectuar o abastecimento de combustível numa área bem ventilada com o veículo na posição horizontal.
- Não abastecer o combustível sentado ou de pé no veículo.
- Evitar os derrames de gasolina. Em caso de derrame, limpar imediatamente a gasolina com panos secos. Descartar os panos molhados com gasolina de modo seguro, não os misturando com o lixo doméstico.
- Não encher demasiado o reservatório de combustível. Parar o abastecimento logo que o nível do combustível atinja a parte inferior do tubo de enchimento. Não encher o tubo de enchimento, de modo a evitar os derrames provocados pela dilatação do combustível devido ao calor. Se se abandonar temporariamente o veículo com o reservatório de combustível cheio, não o deixar ao sol. Deixar o veículo numa área bem ventilada e na posição horizontal.
- Após o abastecimento, apertar bem o tampão do reservatório de combustível.
- Em caso de ingestão de gasolina ou inalação de um grande volume de vapores ou em caso de contacto de gasolina com os olhos, consultar imediatamente um médico.
- Em caso de contacto de gasolina com a pele, lavar imediatamente a área afectada com água e sabão. Mudar a roupa, em caso de derrame de gasolina sobre o vestuário.

CUIDADO:

Utilizar apenas gasolina de destilação recente que tenha sido armazenada em recipientes limpos.

Καύσιμο και λάδι

Carburante ed olio

Βενζίνη

Benzina

▲ ΠΡΟΕΙΔΟΠΟΙΗΣΗ

Η BENZINΗ ΚΑΙ ΟΙ ΑΜΤΟΙ ΤΗΣ ΕΙΝΑΙ ΑΚΡΩΣ ΕΥΦΛΕΚΤΑ ΚΑΙ ΕΚΡΗΚΤΙΚΑ!

- Μην καπνίζετε όταν γεμίζετε με καύσιμο και απομακρυνθείτε από σπινθήρες, φλόγες ή άλλες πηγές ανάφλεξης.
- Πριν γεμίσετε με καύσιμο σβήστε τον κινητήρα.
- Προσθέστε καύσιμο σε έναν καλά αεριζόμενο χώρο με το υδροσκάφος σε οριζόντια θέση.
- Μην κάθεται στο υδροσκάφος ενώ γεμίζετε με καύσιμο, σε περίπτωση πυρκαγιάς.
- Δώστε την απαραίτητη προσοχή ώστε να μη διαρρέυσει βενζίνη. Εάν διαρρέυσει βενζίνη, καθαρίστε αμέσως με στεγνά πανιά. Να προνοείτε πάντα για την κατάλληλη καταστροφή των πανιών που είναι εμποτισμένα με βενζίνη.
- Αποφύγετε την υπερπλήρωση του ρεζερβουάρ καυσίμου. Σταματήστε το γέμισμα όταν η στάθμη καυσίμου φτάσει στο κάτω μέρος του σωλήνα γέμισης. Μη γεμίζετε μέχρι επάνω το σωλήνα γέμισης γιατί το καύσιμο διαστέλλεται ενώ θερμαίνεται και μπορεί να διαρρέυσει. Εάν αφήσετε προσωρινά το υδροσκάφος με το ρεζερβουάρ γεμάτο, μην το αφήνετε κάτω από τον ήλιο. Αφήστε το σε καλά αεριζόμενο χώρο και σε οριζόντια θέση.
- Μετά το γέμισμα με καύσιμο σφίξτε το καπάκι του ρεζερβουάρ καλά.
- Εάν σε οποιαδήποτε περίπτωση τύχει να καταπιείτε βενζίνη, να εισπνεύσετε ατμούς βενζίνης ή να πεταχτεί βενζίνη στα μάτια σας, απευθυνθείτε αμέσως σε ένα γιατρό.
- Εάν πέσει βενζίνη στο δέρμα σας, πλύντε αμέσως με σαπούνι και νερό. Εάν πέσει βενζίνη στα ρούχα σας αλλάξτε τα.

ΠΡΟΣΟΧΗ:

Χρησιμοποιήστε μόνο πρόσφατη βενζίνη που φυλάχτηκε σε καθαρά δοχεία.

▲ AVVERTENZA

LA BENZINA ED I SUOI VAPORI SONO ALTAMENTE INFIAMMABILI ED ESPLOSIVI!

- Non fumare durante il rifornimento di carburante e tenersi lontano da scintille, fiamme o altre fonti di accensione.
- Spegner il motore prima di procedere al rifornimento di carburante.
- Effettuare il rifornimento di carburante in un ambiente ben ventilato con la moto d'acqua in posizione orizzontale.
- Non restare in piedi o seduti sulla moto d'acqua durante il rifornimento in caso di incendio.
- Stare attenti a non rovesciare la benzina. Se ciò succede, asciugarla immediatamente con stracci asciutti. Provvedere sempre ad uno smaltimento corretto degli stracci imbevuti di benzina.
- Evitare di riempire eccessivamente il serbatoio del carburante. Interrompere il rifornimento non appena il livello del carburante raggiunge la parte inferiore del bocchettone di riempimento. Non riempire anche il tubo del bocchettone, in quanto il carburante, riscaldandosi, si espande e potrebbe traboccare. Se si abbandona temporaneamente la moto d'acqua con il serbatoio del carburante pieno, non lasciarla esposta all'irradiazione solare diretta. Lasciarla in una zona ben ventilata ed in posizione orizzontale.
- Stringere saldamente il tappo del bocchettone dopo il rifornimento.
- In caso di ingestione di benzina, di aspirazione di una forte quantità di vapori di benzina, o se la benzina entra negli occhi, richiedere immediatamente l'intervento di un medico.
- Qualora la benzina venisse in contatto con la pelle, lavarsi immediatamente con acqua e sapone. Se è stata versata della benzina sui vestiti, cambiarsi.

ATTENZIONE:

Usare soltanto benzina nuova che sia stata conservata in contenitori puliti.



Gasolina recomendada:

Gasolina sem chumbo com um índice de octanas mínimo de
 $86 \text{ (PON)} = (R+M)/2$
90 (RON)

PJU01832

Gasolinas compostas (não utilizadas em Portugal)

Existem dois tipos de gasolina composta: mistura de gasolina com etanol e com metanol.

A gasolina composta formulada com etanol pode ser utilizada, se o teor de etanol não for superior a 10% e a gasolina satisfizer os requisitos mínimos do índice de octanas.

A gasolina composta formulada com metanol não é recomendada pela Yamaha, devido ao risco de danificação do sistema de alimentação e a problemas de desempenho do motor.

PJU10441

Óleo para motores a 2 tempos

Óleo de motor recomendado:
óleo YAMALUBE 2-W

Caso não tenha disponível óleo YAMALUBE 2-W, pode ser utilizado outro óleo para motores a 2 tempos com classificação NMMA TC-W3.

Συνιστώμενη βενζίνη:

Αμόλυβδη βενζίνη με ελάχιστο αριθμό οκτανίων

86 (Αριθμός οκτανίων αντλίας) = (R+M)/2
90 (Αριθμός οκτανίου-έρευνας)

Benzina consigliata:

Benzina normale senza piombo con un indice di ottano minimo di

86 (PON = alla pompa) = (R+M)/2
90 (RON = controllato)

RJU01832

Μίγμα βενζίνης και αιθανόλης

Υπάρχουν δύο τύποι μίγματος: μίγμα που περιέχει αιθανόλη και μίγμα που περιέχει μεθανόλη.

Το μίγμα που περιέχει αιθανόλη μπορεί να χρησιμοποιηθεί όταν η περιεκτικότητα σε αιθανόλη δεν υπερβαίνει το 10% και το καύσιμο ανταποκρίνεται στην ελάχιστη περιεκτικότητα οκτανίων.

Το μίγμα που περιέχει μεθανόλη δε συνιστάται από τη Yamaha γιατί μπορεί να προκαλέσει ζημιά στο σύστημα τροφοδοσίας καυσίμου ή προβλήματα στην απόδοση του κινητήρα.

RJU10441

Λάδι για δίχρονο κινητήρα**Συνιστώμενο λάδι κινητήρα:**

Λάδι κινητήρα YAMALUBE 2-W

Εάν δεν έχετε λάδι κινητήρα YAMALUBE 2-W, μπορείτε να χρησιμοποιήσετε άλλο λάδι για δίχρονο κινητήρα με πιστοποίηση NMMA TC-W3.

HJU01832

Carburante a base di alcool

Vi sono due tipi di carburante a base di alcool: quello contenente etanolo e quello contenente metanolo.

Si può usare il carburante contenente etanolo se il contenuto di etanolo non supera il 10% ed il carburante è conforme al numero di ottano minimo.

La Yamaha sconsiglia il carburante al metanolo, in quanto può causare danni all'impianto di alimentazione, oppure problemi a livello delle prestazioni del motore.

HJU10441

Olio per motori a 2 tempi**Olio motore consigliato:**

Olio YAMALUBE 2-W

Qualora non fosse disponibile l'olio YAMALUBE 2-W, è possibile usare un altro olio per motori a 2 tempi con certificato NMMA di classificazione TC-W3.



PJU01276

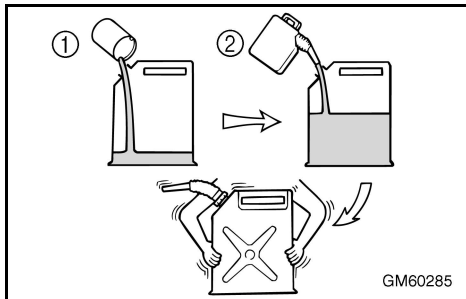
Mistura de combustível e óleo

CUIDADO:

- Não utilizar misturas de gasolina diferentes das indicadas.
- Misturar a gasolina e o óleo nas proporções recomendadas, de modo a evitar os seguintes problemas de funcionamento. Uma mistura com uma quantidade insuficiente de óleo pode provocar graves danos no motor, como, por exemplo, a sua gripage. As misturas com demasiado óleo podem provocar a criação de depósitos nas velas, emissão de fumos pelo escape e a carbonização do motor.

Colocar óleo ① para motores a 2 tempos num recipiente limpo e, depois, adicionar a gasolina ②. Para misturar bem os dois ingredientes, agitar lateralmente o recipiente.

Proporções da mistura
(volumes de gasolina e de óleo)
Período de rodagem
(primeiros dois reservatórios): 25 : 1
Após a rodagem: 50 : 1



RJU01276

Ανάμιξη καυσίμου και λαδιού

ΠΡΟΣΟΧΗ:

- Αποφύγετε τη χρήση μίγματος βενζίνης και λαδιού διαφορετικού από το προβλεπόμενο.
- Βεβαιωθείτε ότι το καύσιμο και η βενζίνη έχουν αναμιχθεί με τη σωστή αναλογία, διαφορετικά μπορεί να προκύψουν τα παρακάτω προβλήματα. Η μειωμένη ποσότητα λαδιού στο μίγμα καυσίμου μπορεί να δημιουργήσει πρόβλημα στον κινητήρα και να κολλήσει. Η υπερβολική ποσότητα λαδιού στο μίγμα καυσίμου μπορεί να οδηγήσει σε μαύρισμα των σπινθηριστών (μπουζί), μεγάλη ποσότητα καπνού από την εξάτμιση ή μεγάλη ποσότητα καταλοίπων άνθρακα.

Γεμίστε με λάδι για δίχρονους κινητήρες ① ένα καθαρό δοχείο και στη συνέχεια προσθέστε βενζίνη ②. Για καλή ανάμιξη ανακινήστε το δοχείο καλά πάνω και κάτω.

Αναλογία ανάμιξης καυσίμου
(βενζίνη με λάδι)

Περίοδος για το στρώσιμο του κινητήρα
(τα πρώτα δύο γεμάτα ρεζερβουάρ): 25 : 1
Μετά το στρώσιμο του κινητήρα: 50 : 1

HJU01276

Miscelazione di carburante ed olio

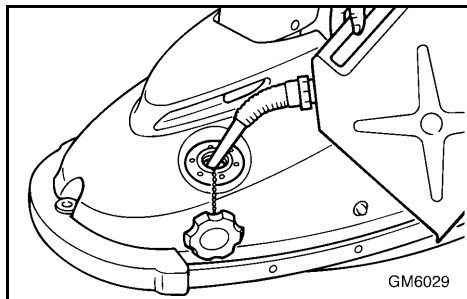
ATTENZIONE:

- Evitare di usare miscele di benzina ed olio diverse da quelle prescritte.
- Accertarsi che la benzina e l'olio siano miscelati completamente nel rapporto corretto, altrimenti potrebbero verificarsi i seguenti problemi. Una quantità insufficiente di olio nella miscela può provocare danneggiamenti gravi del motore, come ad esempio il grippaggio. Troppo olio nella miscela può sporcare le candele, rendere fumoso lo scarico o provocare depositi carboniosi spessi.

Versare olio per motori a 2 tempi ① in un contenitore pulito, e poi aggiungere la benzina ②. Per miscelarli a fondo, scuotere lateralmente il contenitore.

Rapporti di miscelazione
(benzina : olio)

Periodo di rodaggio
(primi due pieni): 25 : 1
Dopo il rodaggio: 50 : 1



PJU01277

Enchimento do reservatório de combustível

CUIDADO:

Efectuar o abastecimento de combustível com o máximo cuidado. Evitar a entrada de água ou outros contaminantes no reservatório de combustível. A contaminação do combustível pode provocar o funcionamento deficiente do motor ou provocar mesmo a sua danificação.

1. Levantar a coluna do guidador e apoiá-la com a cavilha.
2. Retirar o capot.
3. Abrir o tampão do reservatório de combustível e deitar com cuidado a mistura de gasolina e óleo no reservatório.
4. Parar o abastecimento, logo que o nível do combustível atinja a parte inferior do tubo de enchimento.

NOTA:

- Remover o capot, para se poder observar o nível do combustível durante o abastecimento.
- Proceder com o cuidado necessário para evitar os derrames de combustível ou o enchimento excessivo do reservatório.
- Não encher o tubo de enchimento devido ao risco de derrames provocados pelo excesso de combustível.

capacidade do reservatório de combustível:
Total: 18 L (4,8 US gal, 4,0 Imp gal)
Reserva: 5,5 L (1,45 US gal, 1,21 Imp gal)

RJU01277

Γέμισμα του ρεζερβουάρ καυσίμου

ΠΡΟΣΟΧΗ:

Δώστε προσοχή κατά το γέμισμα καυσίμου. Προσέξτε να μην μπει νερό ή άλλες ακαθαρσίες στο ρεζερβουάρ καυσίμου. Η ακάθαρτη βενζίνη μπορεί να προκαλέσει χαμηλή απόδοση ή και ζημιά στον κινητήρα.

1. Σηκώστε τον πόλο πηδαλιουχίας και στριξίστε τον με τον πείρο ασφάλισης.
2. Βγάλτε το καπό.
3. Ανοίξτε το καπάκι του στομίου γέμισης καυσίμου και προσθέστε αργά το προαναμεμιγμένο καύσιμο στο ρεζερβουάρ καυσίμου.
4. Σταματήστε το γέμισμα όταν η στάθμη καυσίμου φτάσει στο κάτω μέρος του σωλήνα γέμισης.

ΣΗΜΕΙΩΣΗ:

- Το καπό πρέπει να βγει για να μπορείτε να δείτε τη στάθμη καυσίμου στο ρεζερβουάρ καυσίμου ενώ γεμίζετε.
- Δώστε προσοχή ώστε να μη διαρρεύσει ή να υπερχειλιστεί το καύσιμο.
- Μη γεμίζετε μέχρι επάνω το σωλήνα γέμισης γιατί υπάρχει κίνδυνος διαρροής καυσίμου.

Χωρητικότητα ρεζερβουάρ καυσίμου:
 Συνολικά: 18 L (4,8 US gal, 4,0 Imp gal)
 Ρεζέρβα: 5,5 L (1,45 US gal, 1,21 Imp gal)

HJU01277

Rifornimento del serbatoio della benzina

ATTENZIONE:

Eseguire il rifornimento con cautela. Evitare la penetrazione di acqua o di altri corpi estranei nel serbatoio del carburante. Se contaminato, il carburante può compromettere le prestazioni del motore, o danneggiarlo.

1. Alzare il piantone dello sterzo e supportarlo con il perno di fermo.
2. Togliere il cofano.
3. Aprire il tappo del bocchettone di riempimento e versare lentamente la miscela nel serbatoio.
4. Smettere di versare non appena il livello del carburante raggiunge la base del tubo del bocchettone di riempimento.

NOTA:

- Si deve togliere il cofano per osservare il livello del carburante nel serbatoio durante il rifornimento.
- Stare attenti a non versare il carburante o a non riempire eccessivamente il serbatoio.
- Non riempire il tubo del bocchettone di riempimento, in quanto il carburante potrebbe traboccare.

Capacità del serbatoio del carburante:
 Totale: 18 L (4,8 US gal, 4,0 Imp gal)
 Riserva: 5,5 L (1,45 US gal, 1,21 Imp gal)



PJU01346

Verificações pré-operação

PJU01347

Lista de verificações pré-operação

Antes da operação do veículo, efectuar as verificações constantes na lista seguinte. Consultar neste capítulo do manual o texto relativo ao modo de execução das diferentes verificações.

⚠ ADVERTÊNCIA

Se a verificação detectar que algum componente ou sistema não se encontra a funcionar correctamente, proceder à sua inspecção ou reparação antes de operar o veículo, de modo a evitar o risco de acidente.

ITEM	VERIFICAÇÕES DE ROTINA	PÁGINA
Compartimento do motor	Retirar o capot para ventilar o compartimento do motor. Verificar se existem vapores de combustível e ligações eléctricas soltas.	3-13
Porão do casco	Verificar se existem resíduos de água e combustível e remover, conforme necessário.	3-17
Comando do acelerador	Verificar se o comando do acelerador regressa suavemente à posição inicial por acção da mola.	3-21
Sistema de governo	Verificar se o sistema funciona correctamente.	3-21
Combustível	Verificar o nível do combustível e atestar o reservatório, conforme necessário. Verificar se existem fugas nas mangueiras e reservatório.	3-15
Purgador de água	Verificar se existem resíduos de água e drenar, conforme necessário.	3-15
Bateria	Verificar o nível do electrólito e o estado da bateria.	3-17
Capot	Verificar se os trincos do capot estão devidamente seguros.	2-5
Casco	Verificar se o casco apresenta fissuras ou outros danos.	3-13
Conjunto motor-turbina-tubeira	Verificar se existem detritos e remover, conforme necessário.	3-23
Extintor de incêndios	Verificar o estado de carga e substituir, conforme necessário.	3-19
Cabo de paragem de emergência	Verificar o estado do cabo e substituir, se estiver desfiado ou partido.	3-23
Interruptores	Verificar se o interruptor de arranque, o interruptor de paragem do motor e o interruptor de paragem de emergência do motor estão a funcionar devidamente, com o veículo na água.	3-25
Saída piloto da água de refrigeração	Verificar a descarga da água com o motor em funcionamento e o veículo na água.	3-25

NOTA:

As verificações pré-operação devem ser efectuadas sempre que o veículo for utilizado. Esta verificação pode ser efectuada num curto espaço de tempo. O tempo gasto na verificação é sempre bem aplicado, de modo a assegurar a segurança e fiabilidade do veículo.

Έλεγχος πριν από την εκκίνηση

Λίστα ελέγχων πριν από τη λειτουργία

Πριν εκκινήσετε το υδροσκάφος, κάντε τους ελέγχους που αναφέρονται στην παρακάτω λίστα. Για λεπτομέρειες σχετικά με τον τρόπο εκτέλεσης των ελέγχων, δείτε το συνημμένο κείμενο.

⚠ ΠΡΟΕΙΔΟΠΟΙΗΣΗ

Εάν κατά τον έλεγχο πριν από την εκκίνηση κάτι δε λειτουργεί σωστά, επισκευάστε το πριν χρησιμοποιήσετε το υδροσκάφος γιατί υπάρχει κίνδυνος να προκληθεί ατύχημα.

ΑΝΤΙΚΕΙΜΕΝΟ	ΕΛΕΓΧΟΙ ΡΟΥΤΙΝΑΣ	ΣΕΛΙΔΑ
Χώρος κινητήρα	Αφαιρέστε το καπό για να αεριστεί ο χώρος του κινητήρα. Ελέγξτε για αναθυμιάσεις καυσίμου και χαλαρές ηλεκτρικές συνδέσεις.	3-14
Σεντίνια	Ελέγξτε για τυχόν νερά ή καύσιμα και εάν είναι αναγκαίο καθαρίστε.	3-18
Χειρόγκαζο	Ελέγξτε εάν το χειρόγκαζο επανέρχεται στη θέση του.	3-22
Σύστημα πηδαλιουχίας	Ελέγξτε εάν λειτουργεί σωστά.	3-22
Καύσιμο	Ελέγξτε τη στάθμη του καυσίμου και εάν είναι αναγκαίο συμπληρώστε. Ελέγξτε τους ελαστικούς σωλήνες και τα δοχεία για διαρροή.	3-16
Διαχωριστής νερού	Ελέγξτε για νερά και εάν είναι αναγκαίο κάντε αποστράγγιση.	3-16
Μπαταρία	Ελέγξτε τη στάθμη του ηλεκτρολύτη και την κατάσταση της μπαταρίας.	3-18
Καπό	Ελέγξτε αν τα κλειστρα του καπό έχουν ασφαλίσει σωστά.	2-6
Σκάφος	Ελέγξτε εάν υπάρχουν ραγίσματα ή άλλες ζημιές στη λέμβο.	3-14
Μονάδα πρόωσης	Ελέγξτε εάν υπάρχουν ακαθαρσίες και εάν είναι αναγκαίο καθαρίστε.	3-24
Πυροσβεστήρας	Ελέγξτε την κατάστασή του και εάν είναι αναγκαίο αντικαταστήστε.	3-20
Κορδόνι διακόπτη ασφαλείας	Ελέγξτε την κατάστασή του και εάν είναι φθαρμένο ή κομμένο αντικαταστήστε.	3-24
Διακόπτες	Ελέγξτε εάν λειτουργούν σωστά ο διακόπτης εκκίνησης, ο διακόπτης σταματήματος του κινητήρα και ο διακόπτης ασφαλείας του κινητήρα όταν το υδροσκάφος βρίσκεται στο νερό.	3-26
Στόμιο εξόδου νερού ψύξης	Ενώ λειτουργεί ο κινητήρας και το υδροσκάφος βρίσκεται στη θάλασσα ελέγξτε αν γίνεται εκκένωση νερού.	3-26

ΣΗΜΕΙΩΣΗ:

Οι έλεγχοι αυτοί πρέπει να εκτελούνται κάθε φορά που σκοπεύετε να χρησιμοποιήσετε το υδροσκάφος. Η διαδικασία αυτή απαιτεί λίγο χρόνο. Αξίζει τον κόπο γιατί ο χρόνος που αφιερώνετε σας εξασφαλίζει ασφάλεια και αξιοπιστία.



HJU01346

Controlli prima dell'utilizzo

HJU01347

Elenco dei controlli prima dell'utilizzo

Prima di utilizzare la moto d'acqua, eseguire i controlli riportati nell'elenco che segue. Vedere il testo esplicativo in questo capitolo per particolari su come eseguire i controlli.

⚠ AVVERTENZA

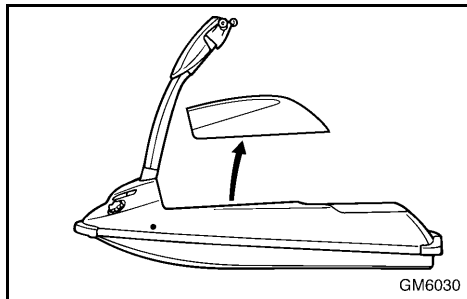
Se una qualsiasi delle parti citate nell'elenco dei "controlli prima dell'utilizzo" non funziona correttamente, ispezionarla e ripararla prima di utilizzare la moto d'acqua, altrimenti potrebbero verificarsi incidenti.

PARTE	PROCEDURA DI CONTROLLO	PAGINA
Vano motore	Togliere il cofano per ventilare il vano motore. Verificare che non ci siano vapori di carburante o collegamenti elettrici allentati.	3-14
Sentina	Verificare che non ci siano residui di acqua e di carburante, ed eliminarli se necessario.	3-18
Leva dell'acceleratore	Verificare che la leva dell'acceleratore ritorni in posizione agevolmente.	3-22
Sterzo	Verificare il corretto funzionamento.	3-22
Carburante	Controllare il livello del carburante, rabboccare se necessario. Controllare che i tubi flessibili ed il serbatoio non presentino perdite.	3-16
Separatore acqua	Verificare che non ci sia acqua, scaricarla se necessario.	3-16
Batteria	Controllare il livello del liquido e le condizioni della batteria.	3-18
Cofano	Verificare che le leve a scatto del cofano siano fissate correttamente.	2-6
Scafo	Verificare che lo scafo non presenti fessure o altri danneggiamenti.	3-14
Idrogetto	Verificare che non ci siano detriti, toglierli se necessario.	3-24
Estintore	Controllarne lo stato e sostituirlo se necessario.	3-20
Tirante per lo spegnimento di emergenza del motore	Controllarne lo stato e sostituirlo, se è logorato o rotto.	3-24
Interruttori	Verificare il corretto funzionamento dell'interruttore di avviamento, dell'interruttore di spegnimento motore e dell'interruttore di arresto di emergenza del motore con il mezzo in acqua.	3-26
Uscita di controllo dell'acqua di raffreddamento	Verificare che l'acqua fuoriesca quando il motore è in funzione ed il mezzo è in acqua.	3-26

NOTA:

Eseguire tutti i controlli sopra elencati ogni volta che si utilizza la moto d'acqua. Questo è fattibile in breve tempo. Vale la pena di prendersi il tempo che tali controlli richiedono, per garantire la sicurezza e l'affidabilità del mezzo.

-MEMO-



PJU01048

Verificações pré-operação

PJU01278

Compartimento do motor

Ventilar o compartimento do motor, antes de cada utilização do veículo. Para ventilar o compartimento do motor, levantar a coluna do guiador e suportá-la com a cavilha respectiva; depois, remover o capot. Deixar o capot fora do motor durante alguns minutos, de modo a permitir a saída de quaisquer vapores de combustível. Verificar também o aperto das ligações eléctricas.

⚠ ADVERTÊNCIA

A não ventilação do compartimento do motor pode provocar um incêndio ou explosão. Não colocar o motor em funcionamento, se for notada alguma fuga de combustível ou ligações eléctricas mal apertadas.

PJU20560

Casco

Verificar se o casco apresenta fissuras ou outros danos. Se se observar algum dano, a reparação deverá ser efectuada por um concessionário Yamaha.

RJU01048

Σημεία ελέγχου πριν από τη λειτουργία

RJU01278

Χώρος κινητήρα

Εξαερίστε το χώρο του κινητήρα πριν από κάθε χρήση. Για να εξαεριστεί ο χώρος του κινητήρα σηκώστε τον πόλο πηδαλιουχίας, στηρίξτε τον με τον πείρο ασφάλισης και βγάλτε το καπό. Βάλτε το καπό στην άκρη για μερικά λεπτά έτσι ώστε να φύγουν οι ατμοί καυσίμου. Ελέγξτε επίσης εάν υπάρχουν χαλαρές ηλεκτρικές συνδέσεις.

⚠ ΠΡΟΕΙΔΟΠΟΙΗΣΗ

Εάν δεν γίνει ο εξαερισμός του χώρου του κινητήρα υπάρχει κίνδυνος πυρκαγιάς ή έκρηξης. Μην εκκινείτε τον κινητήρα εάν υπάρχει διαρροή καυσίμου, διαφυγή ή εάν κάποια σύνδεση είναι χαλαρή.

RJU20560

Λέμβος

Ελέγξτε εάν υπάρχουν ραγίσματα ή άλλες ζημιές στη λέμβο. Αν βρείτε ζημιά, αναθέστε την επισκευή του υδροσκάφους σας σε κάποιον αντιπρόσωπο της Yamaha.

HJU01048

Punti da controllare prima dell'utilizzo

HJU01278

Vano motore

Prima di utilizzare il mezzo, ventilare sempre il vano motore. Per ventilare il vano motore, alzare il piantone dello sterzo e supportarlo con il perno di fermo, poi togliere il cofano. Mettere da parte il cofano per qualche minuto per consentire ai vapori di benzina di fuoriuscire. Inoltre verificare che non ci siano collegamenti elettrici allentati.

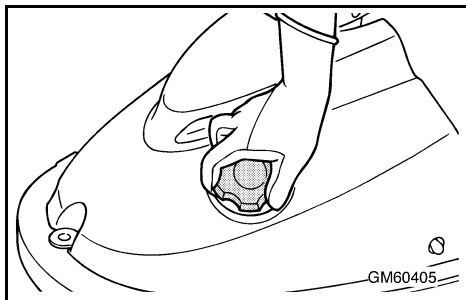
⚠ AVVERTENZA

La mancata esecuzione della ventilazione del vano motore può provocare incendi o esplosioni. Non avviare il motore in caso di perdite di carburante o di collegamenti elettrici allentati.

HJU20560

Scafo

Controllare che lo scafo non presenti fessure o altri danneggiamenti. Se si riscontrano danneggiamenti, fare riparare la moto d'acqua da un concessionario Yamaha.

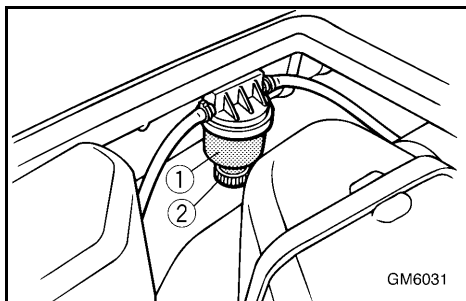
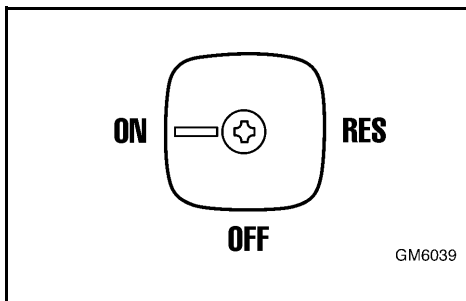


PJU01279

Sistema de alimentação

Antes de cada utilização do veículo, verificar se o sistema de alimentação apresenta fugas, fissuras ou anomalias. (ver na página 4-17 os pontos de verificação e os procedimentos recomendados).

1. Retirar o tampão do reservatório de combustível, para libertar qualquer pressão que se possa ter produzido no reservatório.
2. Remover o capot e verificar o nível de combustível no reservatório. Atestar, conforme necessário. (ver na página 3-7 as instruções para o abastecimento de combustível).
3. Fechar bem o tampão do reservatório de combustível.



PJU19610

Purgador de água

Verificar se o purgador de água ① tem água. Normalmente, o purgador de água encontra-se vazio. O purgador de água destina-se a reter a água que possa ter ingressado no tubo de respiro do reservatório de combustível devido à viragem do veículo de quilha.

Se houver água no purgador de água, drená-la, removendo o bujão de drenagem ②. Colocar um tabuleiro de drenagem por baixo do purgador de água para recolher a água drenada ou utilizar um pano seco para embeber toda a água que possa saltar para o veículo. Se saltar água para o veículo, certificar-se de que a mesma é limpa com um pano seco. Certificar-se de que o bujão de drenagem é instalado depois de drenado o purgador de água.

RJU01279

Σύστημα τροφοδοσίας καυσίμου

Ελέγξτε το σύστημα τροφοδοσίας καυσίμου για διαρροή, ραγίσματα ή δυσλειτουργία πριν από κάθε χρήση. (Βλ. σελίδα 4-18 για τα σημεία ελέγχου και τις σωστές διαδικασίες.)

1. Βγάλτε το καπάκι του στομίου γέμισης καυσίμου για να ελευθερωθεί η πίεση που μπορεί να έχει δημιουργηθεί μέσα στο ρεζερβουάρ καυσίμου.
2. Βγάλτε το καπό και ελέγξτε τη στάθμη καυσίμου στο ρεζερβουάρ. Εάν είναι αναγκαίο συμπληρώστε. (Βλ. σελίδα 3-8 για τι οδηγίες γέμισης.)
3. Κλείστε καλά το καπάκι του στομίου γέμισης καυσίμου.

RJU19610

Διαχωριστής νερού

Ελέγξτε το διαχωριστή νερού ① για νερά. Συνήθως ο διαχωριστής νερού είναι άδειος. Ο διαχωριστής νερού συγκρατεί το νερό που μπαίνει από το σωλήνα εξαέρωσης του ρεζερβουάρ καυσίμου εάν το υδροσκάφος ανατραπεί.

Εάν παραμένει νερό στο διαχωριστή νερού, κάντε αποστράγγιση βγάζοντας τη σχετική βίδα αποστράγγισης ②. Τοποθετήστε ένα δοχείο αποστράγγισης κάτω από τον διαχωριστή νερού για να συλλέξετε το νερό αποστράγγισης ή χρησιμοποιήστε ένα στεγνό πανί για να απορροφήσει τυχόν νερό που μπορεί να διαρρεύσει στο υδροσκάφος. Εάν διαρρεύσει νερό στο υδροσκάφος, να το σκουπίσετε με ένα στεγνό πανί. Αφού αποστραγγίσετε το διαχωριστή νερού, βεβαιωθείτε ότι βάλατε στη θέση της τη βίδα αποστράγγισης.

HJU01279

Impianto di alimentazione

Prima di utilizzare la moto, controllare sempre che non ci siano perdite, fessurazioni o anomalie nel circuito del carburante. (Vedere pagina 4-18 per i punti da controllare e per le procedure corrette.)

1. Togliere il tappo del bocchettone di riempimento per scaricare la pressione che si fosse eventualmente formata nel serbatoio del carburante.
2. Togliere il cofano e poi controllare il livello del carburante nel serbatoio. Effettuare il rifornimento, se necessario. (Vedere pagina 3-8 per le istruzioni di rifornimento.)
3. Chiudere fermamente il tappo del bocchettone del serbatoio del carburante.

HJU19610

Separatore acqua

Controllare che il separatore ① non contenga acqua. Normalmente il separatore d'acqua è vuoto. Il separatore trattiene l'acqua penetrata attraverso il condotto di sfiato del serbatoio del carburante se la moto d'acqua si è capovolta.

Se il separatore contiene dell'acqua, scaricarla togliendo il tappo filettato di scarico ②. Posizionare un contenitore sotto al separatore d'acqua per raccogliere l'acqua scaricata oppure usare un panno asciutto per assorbire l'acqua che potrebbe cadere nella moto d'acqua. Se cade dell'acqua nel mezzo, accertarsi di asciugarla con un panno asciutto. Ricordarsi di installare il tappo filettato di scarico dopo aver scaricato l'acqua dal separatore.



PJU01280

Porão do casco

Verificar se existem resíduos de água ou combustível no porão do casco.

A água em excesso no porão pode molhar o carburador e o motor, provocando a sua danificação.

PJU19690

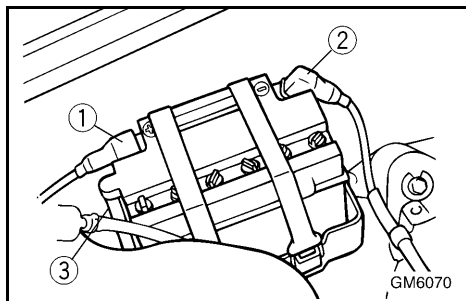
Bateria

Verificar o estado da bateria e o nível do electrólito.

Verificar o aperto dos cabos da bateria e se existe corrosão nos terminais.

⚠ ADVERTÊNCIA

- A bateria deve estar sempre completamente carregada e em bom estado de conservação. A perda da corrente da bateria pode deixar os ocupantes do veículo em situação delicada, em locais afastados de terra. Não operar o veículo com a bateria sem carga suficiente para o arranque do motor ou se apresentar sinais de falta de corrente.
- Certificar-se de que o tubo de respiro é ligado à bateria. Se o tubo de respiro estiver danificado, obstruído ou não estiver devidamente ligado, pode ocorrer incêndio ou explosão.



Certificar-se de que a bateria se encontra bem fixa no compartimento.

- ① Positivo (+): Cabo vermelho
- ② Negativo (-): Cabo preto
- ③ Tubo de respiro

RJU01280

Σεντίνα

Ελέγξτε εάν υπάρχει υγρασία και υπόλοιπο καυσίμου στη σεντίνα.

Η υπερβολική ποσότητα νερού στη σεντίνα μπορεί να πεταχτεί στο καρμπυρατέρ και στον κινητήρα με κίνδυνο πρόκλησης ζημιάς στον κινητήρα.

HJU01280

Sentina

Verificare la presenza di umidità e di residui di carburante nella sentina.

Una quantità eccessiva di acqua nella sentina può schizzare nel carburatore e nel motore, con conseguenti danneggiamenti del motore.

RJU19690

Μπαταρία

Ελέγξτε την κατάσταση της μπαταρίας και τη στάθμη του ηλεκτρολύτη.

Ελέγξτε ώστε τα καλώδια της μπαταρίας να είναι καλά σφιγμένα και οι ακροδέκτες να μην έχουν διαβρωθεί.

▲ ΠΡΟΕΙΔΟΠΟΙΗΣΗ

- Η μπαταρία πρέπει να είναι πάντα φορτισμένη και σε άριστη κατάσταση. Τυχόν απώλεια ισχύος από τη μπαταρία μπορεί να γίνει αιτία ναυαγίου. Ποτέ μην εκκινείτε το υδροσκάφος εάν η μπαταρία δεν έχει αρκετή ισχύ για να θέσει σε λειτουργία τον κινητήρα ή εάν δείχνει σημεία μειωμένης ισχύος.
- Βεβαιωθείτε ότι συνδέσατε τον ελαστικό σωλήνα εξαέρωσης στη μπαταρία. Εάν ο ελαστικός σωλήνας εξαέρωσης είναι κατεστραμμένος, βουλωμένος ή δεν έχει συνδεθεί σωστά, μπορεί να προκληθεί πυρκαγιά ή έκρηξη.

Βεβαιωθείτε ότι η μπαταρία είναι καλά στερεωμένη στη θέση της.

- ① Θετικός πόλος (+): Κόκκινο καλώδιο
- ② Αρνητικός πόλος (-): Μαύρο καλώδιο
- ③ Ελαστικός σωλήνας εξαέρωσης

HJU19690

Batteria

Controllare lo stato della batteria ed il livello del liquido.

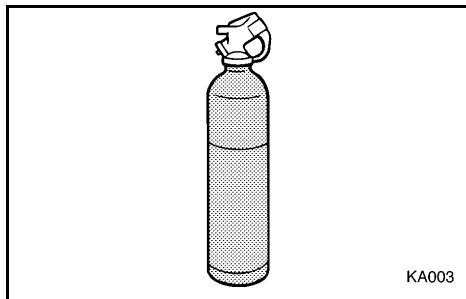
Accertarsi che i cavi della batteria siano fissati saldamente e che non ci siano tracce di corrosione sui morsetti della batteria.

▲ AVVERTENZA

- La batteria deve essere sempre completamente carica ed in buone condizioni. Una batteria non del tutto carica può lasciarvi in difficoltà. Non utilizzare mai la moto d'acqua se la batteria non ha una carica sufficiente ad avviare il motore o se presenta altri segni di carica ridotta.
- Ricordarsi di collegare il tubetto di sfiato alla batteria. Potrebbero verificarsi incendi o esplosioni se il tubetto di sfiato è danneggiato, ostruito o non connesso correttamente.

Accertarsi che la batteria sia fissata saldamente in posizione.

- ① Positivo (+): cavo rosso
- ② Negativo (-): cavo nero
- ③ Tubetto di sfiato



PJU01282

Extintor de incêndios

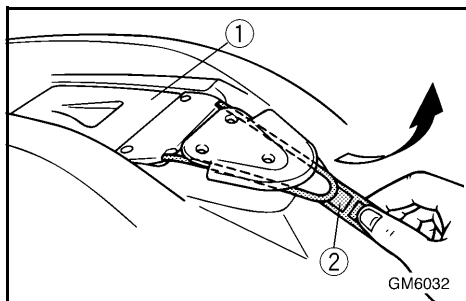
Verificar se existe um extintor de incêndios carregado a bordo. O contentor do extintor de incêndios ① encontra-se no capot, sob a coluna do guiador.

Parar abrir o contentor do extintor de incêndios:

1. Segurar na patilha ②, puxar a correia para trás e puxar o extintor para cima.
2. Levantar o contentor cerca de 30 graus da posição de repouso.
3. Retirar a tampa para aceder ao extintor de incêndios.

CUIDADO:

Não forçar o extintor mais de 30 graus da posição de repouso, de modo a evitar a danificação do contentor ou do capot.

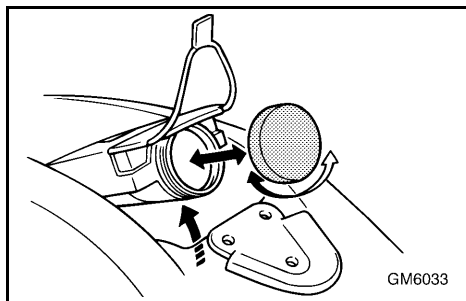


Para fechar o contentor do extintor:

1. Fechar bem a tampa do contentor, após o extintor ter sido colocado no interior.
2. Colocar novamente o contentor no capot e fixá-lo com a correia.

NOTA:

- Consultar as instruções do fabricante do extintor de incêndios relativas à inspeção do extintor. Manter sempre o extintor no respectivo contentor.
- O veículo deve estar sempre equipado com um extintor de incêndios. Este veículo não é fornecido de origem com extintor de incêndios. Se não possuir nenhum extintor, contactar um Concessionário Yamaha e solicitar as características recomendadas para o extintor.



RJU01282

HJU01282

Πυροσβεστήρας

Ελέγξτε εάν υπάρχει ένας γεμάτος πυροσβεστήρας επάνω στο σκάφος. Η θήκη του πυροσβεστήρα ① βρίσκεται στο καπό κάτω από τον πόλος πηδαλιουχίας.

Για να ανοίξετε τη θήκη του πυροσβεστήρα:

1. Πιάστε το περὺγιο ②, τραβήξτε την ταινία προς τα πίσω και στη συνέχεια τραβήξτε προς τα επάνω.
2. Σηκώστε το δοχείο περίπου 30 βαθμούς από τη θέση φύλαξης.
3. Βγάλτε το καπάκι για πρόσβαση στον πυροσβεστήρα.

ΠΡΟΣΟΧΗ:

Μην πιέζετε τη θήκη του πυροσβεστήρα πάνω από 30 βαθμούς από τη θέση αποθήκευσης, διαφορετικά μπορεί να προκληθεί ζημιά στο δοχείο ή στο καπό.

Για να κλείσετε τη θήκη του πυροσβεστήρα:

1. Βάλτε στη θέση του το καπάκι και σφίξτε το καλά αφού πρώτα βάλετε τον πυροσβεστήρα στο δοχείο.
2. Τοποθετήστε το δοχείο στο καπό και ασφαλίστε με την ταινία.

ΣΗΜΕΙΩΣΗ:

- Για τον έλεγχο του πυροσβεστήρα δείτε τις οδηγίες που παρέχονται από τον κατασκευαστή. Ο πυροσβεστήρας πρέπει πάντα να φυλάγεται στη θήκη του.
- Να έχετε πάντα έναν πυροσβεστήρα επάνω στο σκάφος. Ο πυροσβεστήρας δεν περιλαμβάνεται στο βασικό εξοπλισμό αυτού του υδροσκάφους. Εάν δεν έχετε επικοινωνήσει με τον αντιπρόσωπο της Yamaha ή απευθυνθείτε σε ένα ειδικό κατάστημα πώλησης πυροσβεστήρων για να αγοράσετε έναν πυροσβεστήρα με τα απαιτούμενα τεχνικά χαρακτηριστικά.

Estintore

Verificare che a bordo vi sia un estintore carico. Il contenitore per l'estintore ① si trova sul cofano sotto al piantone dello sterzo.

Per aprire il contenitore dell'estintore:

1. Afferrare la linguetta ②, tirare la cinghia all'indietro e poi verso l'alto.
2. Sollevare il contenitore di circa 30 gradi dalla posizione di stoccaggio.
3. Togliere il tappo per raggiungere l'estintore.

ATTENZIONE:

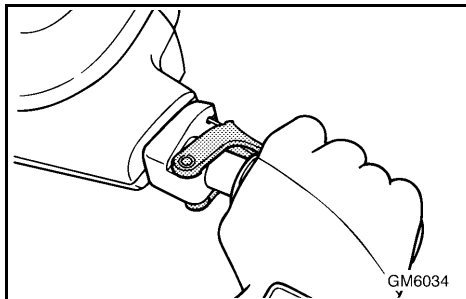
Non forzare il contenitore dell'estintore a sollevarsi per più di 30 gradi dalla posizione di stoccaggio, per evitare di danneggiare il contenitore oppure il cofano.

Per chiudere il contenitore dell'estintore:

1. Installare il tappo e stringerlo fermamente dopo aver inserito l'estintore nel contenitore.
2. Installare il contenitore sul cofano e fissarlo con la cinghia.

NOTA:

- Per il controllo dell'estintore, vedere le istruzioni fornite dal suo produttore. Tenere sempre l'estintore nell'apposito contenitore.
- Portare sempre un estintore a bordo. L'estintore non fa parte della dotazione di serie di questa moto d'acqua. Se non si possiede un estintore, contattare un concessionario Yamaha o un rivenditore di estintori per acquistarne uno che sia conforme alle specifiche.



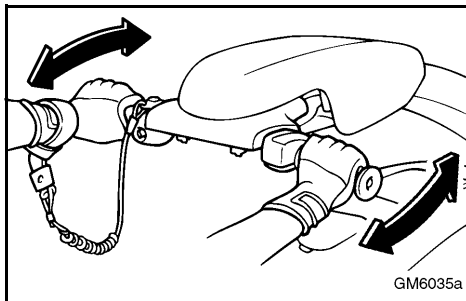
PJU01834

Acelerador

Accionar diversas vezes o comando do acelerador para verificar se o movimento é regular em todo o curso de actuação. O acelerador deve mover-se suavemente em todo o curso e regressar à posição de ralenti por efeito da mola de retorno quando libertado.

⚠ ADVERTÊNCIA

Antes de colocar o motor em funcionamento, verificar sempre o correcto funcionamento do comando do acelerador.

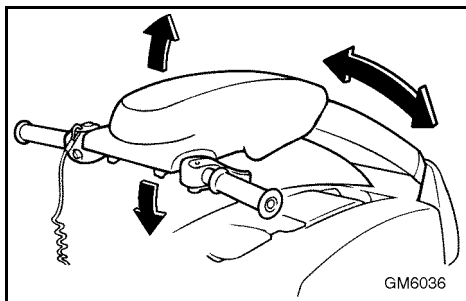


PJU01057

Sistema de governo

Verificar se existem folgas no guiador.

Rodar o guiador completamente para a direita e para a esquerda e verificar se a operação se processa suavemente e sem limitações ao longo de toda a amplitude do movimento. Verificar se a tubeira do jacto muda de direcção sob o efeito da rotação do guiador e se existe folga entre o movimento do guiador e da tubeira do jacto.



PJU01281

Coluna do guiador

Verificar se a coluna do guiador apresenta folgas. Mover a coluna para cima e para baixo e verificar se existe resistência ao movimento ao longo de todo o curso de operação. A coluna não deve apresentar qualquer folga lateral.

RJU01834

Γκάτζι

Τραβήξτε το χειρόγκαζο πολλές φορές ώστε να βεβαιωθείτε ότι δεν παρεμποδίζεται η ομαλή κίνησή του. Πρέπει να λειτουργεί ομαλά σε όλη τη διαδρομή και όταν το αφήνετε να επανέρχεται πίσω στην αρχική του θέση.

⚠ ΠΡΟΕΙΔΟΠΟΙΗΣΗ

Πριν από την εκκίνηση του κινητήρα, να ελέγχεται πάντα τη λειτουργία του χειρόγκαζου.

RJU01057

Σύστημα πηδαλιουχίας

Ελέγξτε μήπως είναι χαλαρές οι χειρολαβές του τιμονιού.

Στρίψτε εντελώς δεξιά και εντελώς αριστερά για να βεβαιωθείτε ότι λειτουργούν ομαλά και χωρίς εμπόδια σε όλη τη διαδρομή τους. Βεβαιωθείτε ότι το ακροφύσιο πηδαλιουχίας αλλάζει κατεύθυνση γυρνώντας τις χειρολαβές του τιμονιού και ότι δεν υπάρχει ανοχή ανάμεσα στις χειρολαβές και στο ακροφύσιο πηδαλιουχίας.

RJU01281

Πόλος πηδαλιουχίας

Ελέγξτε μήπως είναι χαλαρές οι χειρολαβές του τιμονιού. Μετακινήστε επάνω και κάτω για να βεβαιωθείτε ότι λειτουργούν ομαλά και χωρίς εμπόδια σε όλη τη διαδρομή τους. Βεβαιωθείτε ότι ο πόλος πηδαλιουχίας δεν έχει πλευρικό τζόγο.

HJU01834

Acceleratore

Stringere e rilasciare più volte la leva dell'acceleratore per verificare che non vi siano punti di rallentamento nella sua corsa. La leva deve muoversi agevolmente lungo tutta la sua corsa e ritornare automaticamente in posizione iniziale quando viene rilasciata.

⚠ AVVERTENZA

Prima di accendere il motore, controllare sempre il funzionamento della leva dell'acceleratore.

HJU01057

Sterzo

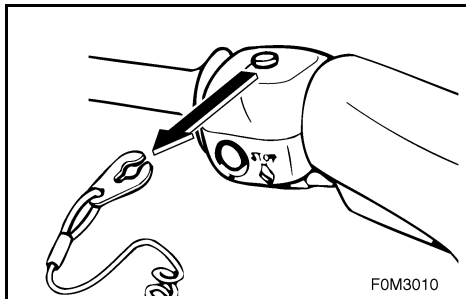
Accertarsi che il manubrio non sia allentato.

Girarlo il più possibile a destra ed a sinistra per accertarsi che si muova agevolmente e senza impedimenti lungo tutta la sua corsa. Inoltre accertarsi che l'ugello direzionale cambi direzione nello stesso senso in cui si gira il manubrio, e che non ci sia del gioco tra il manubrio e l'ugello direzionale.

HJU01281

Piantone dello sterzo

Accertarsi che il piantone dello sterzo non sia allentato. Alzarlo ed abbassarlo per accertarsi che si muova agevolmente e senza impedimenti lungo tutta la sua corsa. Verificare che il piantone dello sterzo non abbia giochi laterali.

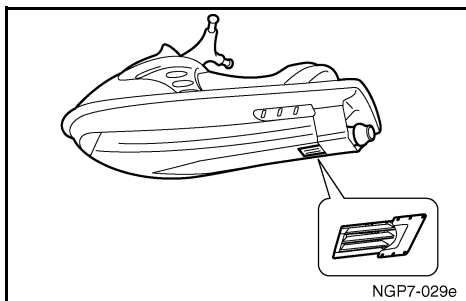


PJU01058

Conjunto motor-turbina-tubeira

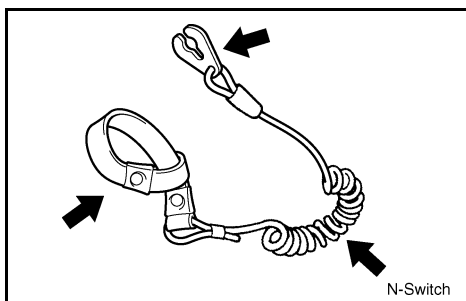
Verificar cuidadosamente se a tomada de admissão do jacto apresenta acumulação de algas, detritos ou qualquer outra sujeira que possa restringir a entrada da água. Se existir entupimento na tomada de admissão, pode verificar-se cavitação na bomba, o que provoca a redução do impulso do jacto e a possível danificação da bomba de jacto.

Em algumas circunstâncias, o motor pode sobreaquecer devido à falta de água de refrigeração, podendo esta ser também uma causa de danificação do motor. A água de refrigeração é enviada para o motor através da bomba de jacto. (Ver na página 5-7 as instruções de limpeza da tomada de admissão da turbina.)



⚠ ADVERTÊNCIA

- Com o motor em funcionamento, não se aproximar da grelha de admissão da turbina. Os cabelos longos, o vestuário solto ou as correias do colete de salvação (PFD) podem ficar aprisionados pelas peças móveis, o que pode provocar lesões corporais graves ou o afogamento.
- Parar o motor e remover a chave de segurança do interruptor de paragem de emergência do motor, antes de remover quaisquer detritos ou algas presentes na zona da tomada de admissão do jacto.



PJU01059

Cabo de paragem de emergência do motor

Verificar se o cabo de paragem de emergência se apresenta desfiado ou partido. Se o cabo apresentar danos, substituí-lo; este cabo não deve ser reparado nem emendado.

RJU01058

Μονάδα πρόωσης

Ελέγξτε το στόμιο εισροής νερού εκτόξευσης για τυχόν φύκια ή ακαθαρσίες ή οτιδήποτε άλλο που θα μπορούσε να φράξει την είσοδο του νερού. Εάν μπουκώσει η είσοδος του νερού, μπορεί να παρουσιαστεί το φαινόμενο σπηλαίωσης και να μειωθεί η δύναμη προώσεως με κίνδυνο πρόκλησης ζημιάς στην αντλία εκτόξευσης.

Σε ορισμένες περιπτώσεις μπορεί να παρατηρηθεί υπερθέρμανση του κινητήρα λόγω έλλειψης του νερού ψύξης. Η τροφοδοσία του νερού ψύξης στον κινητήρα γίνεται από την αντλία εκτόξευσης. (Βλ. σελίδα 5-8 για τις διαδικασίες καθαρισμού του στομίου εισροής νερού.)

⚠ ΠΡΟΕΙΔΟΠΟΙΗΣΗ

- Μην πλησιάζετε τη γρίλια του στομίου εισροής νερού όταν ο κινητήρας λειτουργεί. Τα μακριά μαλλιά, τα φαρδιά ρούχα ή τα λουριά του ατομικό σωσίβιο (PFD) μπορεί να πιαστούν στα κινούμενα εξαρτήματα με αποτέλεσμα να προκληθεί σοβαρός τραυματισμός ή πνιγμός.
- Σταματήστε τον κινητήρα και βγάλτε την ασφάλεια από το διακόπτη ασφαλείας του κινητήρα πριν απομακρύνετε τις ενδεχόμενες ακαθαρσίες ή χόρτα, που μπορεί να έχουν μαζευτεί γύρω από το στόμιο εισροής του νερού εκτόξευσης.

RJU01059

Κορδόνι ασφαλείας (αναδέτης)

Ελέγξτε ώστε το κορδόνι ασφαλείας του κινητήρα να μην έχει φθαρεί ή κοπεί. Εάν είναι κατεστραμμένο αλλάξτε το. Ποτέ μην προσπαθήσετε να το επισκευάσετε ή να κάνετε κόμπο.

HJU01058

Idrogetto

Verificare attentamente che nella presa d'acqua dell'idrogetto non ci siano alghe, detriti o altri corpi estranei che possano ostacolare l'aspirazione dell'acqua. Se la presa d'acqua è otturata, potrebbe verificarsi il fenomeno della cavitazione, con una conseguente riduzione della spinta ed un possibile danneggiamento dell'idrogetto.

In alcuni casi, il motore può surriscaldarsi per la mancanza di acqua di raffreddamento, e conseguentemente danneggiarsi. L'acqua di raffreddamento viene mandata al motore dall'idrogetto. (Vedere pagina 5-8 per le procedure di pulizia della presa d'acqua dell'idrogetto.)

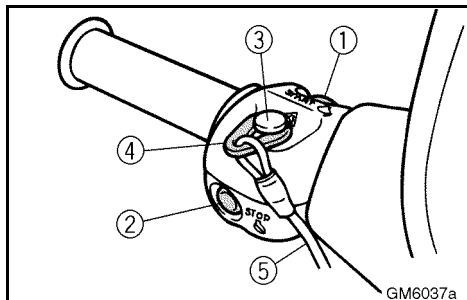
⚠ AVVERTENZA

- Stare lontani dalla griglia di presa acqua quando il motore è acceso. I capelli lunghi, un abbigliamento svolazzante o le cinghie del giubbotto di salvataggio (PFD) possono impigliarsi nelle parti in movimento, provocando lesioni gravi o annegamenti.
- Spegnerne il motore e togliere la forcina dall'interruttore di spegnimento di emergenza del motore prima di rimuovere eventuali detriti o alghe accumulatisi intorno alla presa d'acqua dell'idrogetto.

HJU01059

Tirante di spegnimento di emergenza del motore

Verificare che il tirante di spegnimento di emergenza del motore non sia logorato o rotto. Se è danneggiato, sostituirlo; non tentare mai di ripararlo o di annodarlo.



PJU18352

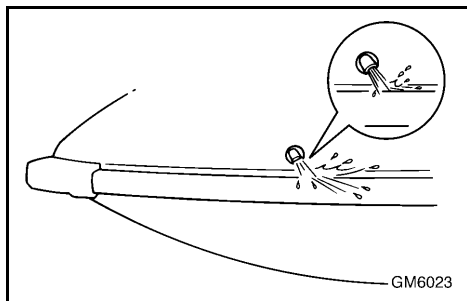
Interruptores

CUIDADO:

Não deixar trabalhar o motor do veículo durante mais de 15 segundos em terra sem fornecimento de água, caso contrário o motor pode sobreaquecer.

Verificar se o interruptor de arranque, o interruptor de paragem do motor e o interruptor de paragem de emergência estão a funcionar devidamente.

Premir o interruptor de arranque ① para ligar o motor. Assim que o motor começar a trabalhar, carregar no interruptor de paragem do motor ② para verificar se o motor pára imediatamente. Colocar o motor em funcionamento novamente e, em seguida, puxar o cabo de paragem de emergência, ⑤ de modo a remover a chave de segurança ④ do interruptor de paragem de emergência do motor, ③ para verificar se o motor pára imediatamente. (Consultar as páginas 2-9 a 2-11 para obter informações relativamente ao funcionamento adequado do interruptor de arranque, do interruptor de paragem do motor e do interruptor de paragem de emergência.)



PJU13201

Saída piloto da água de refrigeração

Verificar a descarga da água de refrigeração pela saída piloto, com o motor em funcionamento e o veículo na água. (Ver mais informações na página 2-13.)

RJU18352

Διακόπτες**ΠΡΟΣΟΧΗ:**

Μην αφήσετε τον κινητήρα του υδροσκάφους να λειτουργήσει για περισσότερα από 15 δευτερόλεπτα στην ξηρά χωρίς παροχή νερού, διαφορετικά μπορεί να υπερθερμανθεί.

Ελέγξτε τη σωστή λειτουργία του διακόπτη εκκίνησης, του διακόπτη σταματήματος και του διακόπτη ασφαλείας του κινητήρα.

Πατήστε το διακόπτη εκκίνησης ① για πάρει μπροστά ο κινητήρας. Μόλις πάρει μπροστά ο κινητήρας, πατήστε το διακόπτη σταματήματος ② για να ελέγξετε εάν ο κινητήρας σταματά αμέσως. Βάλτε ξανά μπροστά τον κινητήρα και στη συνέχεια τραβήξτε το κορδόνι ασφαλείας του κινητήρα ⑤ για να βγει η ασφάλεια ④ από το διακόπτη ασφαλείας του κινητήρα ③ για να ελέγξετε εάν ο κινητήρας σταματά αμέσως. (Ανατρέξτε στις σελίδες 2-10 έως 2-12 για πληροφορίες σχετικά με τη σωστή λειτουργία του διακόπτη εκκίνησης, του διακόπτη σταματήματος και του διακόπτη ασφαλείας του κινητήρα.)

RJU13201

Στόμιο εξόδου νερού ψύξης

Ελέγξτε αν εξέρχεται νερό από το στόμιο εξόδου ενώ ο κινητήρας λειτουργεί και το υδροσκάφος βρίσκεται στο νερό. (Βλ. σελίδα 2-14 για περισσότερες πληροφορίες.)

HJU18352

Interruttori**ATTENZIONE:**

Non tenere il motore della moto d'acqua in funzione per più di 15 secondi a terra senza mandata d'acqua, altrimenti il motore potrebbe surriscaldarsi.

Controllare il corretto funzionamento dell'interruttore di avviamento, dell'interruttore di spegnimento motore e dell'interruttore di spegnimento di emergenza del motore.

Premere l'interruttore di avviamento ① per avviare il motore. Non appena il motore inizia a funzionare, premere l'interruttore di spegnimento motore ② e verificare che il motore si spenga immediatamente. Riavviare il motore e poi tirare il tirante di spegnimento di emergenza del motore ⑤ per sfilare la forcina ④ dall'interruttore di spegnimento di emergenza del motore ③ e verificare che il motore si spenga immediatamente. (Vedere le pagine da 2-10 a 2-12 per le informazioni sul corretto funzionamento dell'interruttore di avviamento, dell'interruttore di spegnimento motore e dell'interruttore di spegnimento di emergenza del motore).

HJU13201

Uscita di controllo dell'acqua di raffreddamento

Controllare che l'acqua fuoriesca dall'uscita di controllo quando il motore è in funzione e la moto d'acqua è in acqua. (Vedere pagina 2-14 per ulteriori informazioni.)



Operação

⚠ ADVERTÊNCIA

Antes de operar o veículo, o operador deverá familiarizar-se com todos os comandos. Consultar um Concessionário Yamaha sobre quaisquer descrições ou modos de operação que possam não ter sido completamente compreendidos. A falta de compreensão do modo de funcionamento dos comandos pode provocar um acidente ou impedir que o operador do veículo possa evitar um acidente.

Rodagem do motor

A rodagem do motor é fundamental para que os diversos componentes do motor sofram o desgaste inicial, de modo a ficarem ajustados com as tolerâncias funcionais especificadas. A rodagem do motor, assegura um correcto desempenho do motor e uma maior durabilidade dos componentes.

CUIDADO:

- Durante as primeiras 5 horas de operação (ou 2 reservatórios de combustível) utilizar gasolina misturada com óleo na proporção 25:1.
 - Após o período de rodagem, para a utilização normal do veículo, utilizar mistura com a proporção de 50:1.
1. Colocar o veículo na água e o motor em funcionamento; embarcar depois no veículo.
 2. Deixar funcionar o motor durante 5 minutos à velocidade mínima possível.

RJU01283

Λειτουργία

⚠ ΠΡΟΕΙΔΟΠΟΙΗΣΗ

Πριν εκκινήσετε το υδροσκάφος, εξοικειωθείτε με όλα τα χειριστήρια. Συμβουλευτείτε τον αντιπρόσωπο της Yamaha σχετικά με κάθε χειριστήριο ή λειτουργία που δεν έχετε καταλάβει πώς λειτουργεί. Εάν δεν καταλάβετε καλά τη λειτουργία των χειριστηρίων υπάρχει κίνδυνος να προκληθεί ατύχημα ή να μην μπορέσετε να αποφύγετε ένα ατύχημα.

RJU01284

Στρώσιμο κινητήρα

Η περίοδος για το στρώσιμο του κινητήρα είναι σημαντική γιατί επιτρέπει στα διάφορα εξαρτήματα του κινητήρα να ρυθμιστούν στο σωστό διάκενο λειτουργίας. Αυτό εξασφαλίζει την κατάλληλη απόδοση και αυξάνει τη διάρκεια των εξαρτημάτων στο χρόνο.

ΠΡΟΣΟΧΗ:

- Κατά τις πρώτες 5 ώρες ή τα πρώτα 2 γεμάτα ρεζερβουάρ, προαναμίξτε 25:1 μίγμα καύσιμου και λαδιού.
- Μετά το στρώσιμο, προαναμίξτε καύσιμο και λάδι με αναλογία 50:1 για κανονική λειτουργία.

1. Καθελκύστε το υδροσκάφος, εκκινήστε τον κινητήρα και στη συνέχεια ανεβείτε επάνω.
2. Αφήστε τον κινητήρα να λειτουργήσει στη χαμηλότερη ταχύτητα για 5 λεπτά.

HJU01283

Uso della moto d'acqua

⚠ AVVERTENZA

Prima di utilizzare la moto d'acqua, acquisire dimestichezza con tutti i comandi. Consultare il concessionario Yamaha di fiducia se non si comprende completamente un comando o una funzione. La mancata comprensione del funzionamento dei comandi può provocare incidenti o impedire di evitarli.

HJU01284

Rodaggio

Il periodo di rodaggio è essenziale per permettere ai vari componenti del motore di assestarsi tra di loro e per creare superfici di accoppiamento levigate che garantiscono i giochi di funzionamento corretti. Questo garantisce prestazioni adeguate ed allunga la durata dei componenti.

ATTENZIONE:

- Per le prime 5 ore o i primi 2 pieni di funzionamento miscelare la benzina e l'olio con un rapporto di 25:1.
- Dopo il rodaggio, miscelare la benzina e l'olio con un rapporto di 50:1 per l'utilizzo normale.

1. Mettere in acqua il mezzo ed avviare il motore, poi salire sulla moto d'acqua.
2. Far funzionare il motore al regime di rotazione più basso possibile per 5 minuti.



3. Abrir gradualmente o comando do acelerador até ao máximo de 3/4.
4. Operar o motor a 3/4 de aceleração ou menos, até ser consumido o primeiro reservatório de combustível.
5. Encher novamente o reservatório com uma mistura de gasolina e óleo a 25:1 e prosseguir com a operação normal.

CUIDADO:

A não observação das recomendações de rodagem, pode provocar a danificação grave do motor.

3. Ανοίξτε βαθμιαία το γκάζι στα 3/4 ή λιγότερο.
 4. Αφήστε το να λειτουργήσει με το γκάζι στα 3/4 ή λιγότερο μέχρι να καταναλωθεί το πρώτο γεμάτο ρεζερβουάρ καυσίμου.
 5. Γεμίστε μία ακόμη φορά το ρεζερβουάρ με μίγμα καυσίμου-λαδιού σε αναλογία 25:1 και συνεχίστε με την κανονική λειτουργία.
3. Accelerare gradualmente fino a 3/4 di acceleratore, o meno.
 4. Continuare a guidare con 3/4 di acceleratore o meno fino all'esaurimento del primo pieno di carburante.
 5. Riempire il serbatoio ancora una volta con una miscela di benzina e olio con un rapporto di 25:1, e procedere con l'utilizzo normale.

ΠΡΟΣΟΧΗ:

Εάν δεν γίνει το στρώσιμο του κινητήρα κανονικά υπάρχει κίνδυνος πρόκλησης σοβαρής ζημιάς στον κινητήρα.

ATTENZIONE:

Il mancato rispetto della corretta procedura di rodaggio può causare danni gravi al motore.

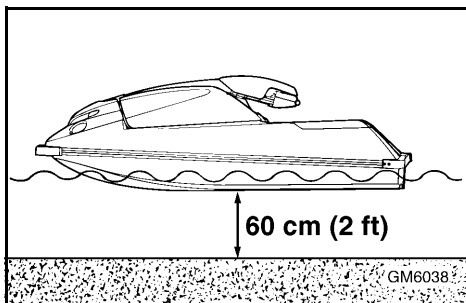


PJU01137

Arranque do motor

⚠ ADVERTÊNCIA

Nunca colocar o motor em funcionamento ou deixá-lo a funcionar em zonas sem ventilação. Os gases de escape contêm monóxido de carbono, um gás incolor (i.e., sem cor) e inodoro (i.e., sem cheiro), que pode provocar perdas de consciência ou mesmo a morte num curto espaço de tempo. Operar sempre o veículo em áreas abertas.



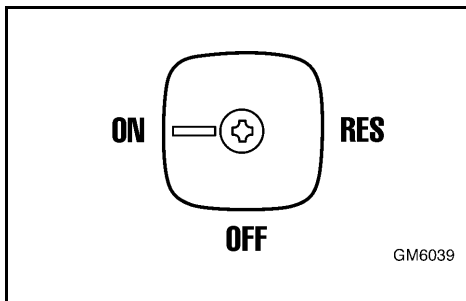
1. Colocar o veículo na água em zonas isentas de algas e detritos e com, pelo menos, 60 cm (2 ft) de altura de água.

⚠ ADVERTÊNCIA

Nunca operar o veículo em águas com menos de 60 cm (2 ft) de profundidade, de modo a evitar o risco de colisão contra objectos submersos e a possibilidade de lesões corporais.

CUIDADO:

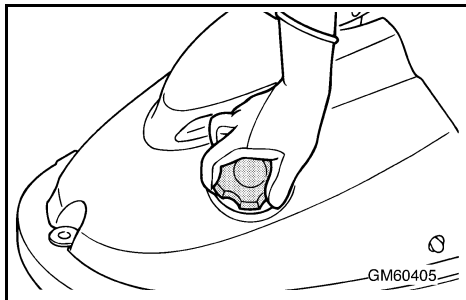
Nunca operar o veículo em águas com menos de 60 cm (2 ft) de profundidade, de modo a impedir a aspiração de seixos ou areia pela tomada de admissão do jacto, o que provocaria a danificação da turbina e o sobreaquecimento do motor.



2. Colocar o manípulo da válvula de alimentação de combustível na posição "ON".

NOTA:

Antes de iniciar a marcha do veículo, após um período de paragem, remover o tampão do reservatório de combustível para deixar sair alguma pressão que se tenha formado pela dilatação do combustível.



RJU01137

Εκκίνηση του κινητήρα

⚠ ΠΡΟΕΙΔΟΠΟΙΗΣΗ

Ποτέ μην εκκινείτε τον κινητήρα ούτε να τον αφήνετε να λειτουργεί για μεγάλο χρονικό διάστημα σε κλειστό χώρο. Οι καπνοί των καυσαερίων περιέχουν μονοξείδιο του άνθρακα, ένα άοσμο αέριο που μπορεί να προκαλέσει απώλεια των αισθήσεων και θάνατο σε μικρό χρόνο. Να θέτετε σε λειτουργία το υδροσκάφος πάντα σε ανοιχτό χώρο.

1. Βάλτε το υδροσκάφος σε νερά χωρίς φύκια ή ακαθαρσίες και με βάθος τουλάχιστον 60 cm (2 ft).

⚠ ΠΡΟΕΙΔΟΠΟΙΗΣΗ

Ποτέ μην οδηγείτε σε νερά με βάθος μικρότερο από 60 cm (2 ft), διαφορετικά αυξάνονται οι πιθανότητες να χυπησετε σε κάποιο βυθισμένο αντικείμενο με κίνδυνο τραυματισμού.

ΠΡΟΣΟΧΗ:

Ποτέ μην οδηγείτε σε νερά με βάθος μικρότερο 60 cm (2 ft), διαφορετικά υπάρχει κίνδυνος να απορροφηθούν από το στόμιο εισροής νερού εκτόξευσης χαλίκια ή άμμος, με αποτέλεσμα να προκαλέσουν ζημιά στην περωτή ή υπερθέρμανση του κινητήρα.

2. Βάλτε το διακόπτη καυσίμου στη θέση "ON" (ανοιχτός).

ΣΗΜΕΙΩΣΗ:

Πριν εκκινήσετε το υδροσκάφος, μετά από διάστημα ακινησίας, βγάλτε το καπάκι του στομίου γέμισης καυσίμου για να απελευθερωθεί η πίεση που μπορεί να δημιουργήθηκε λόγω διαστολής του καυσίμου.

HJU01137

Avviamento del motore

⚠ AVVERTENZA

Non avviare o far funzionare mai il motore per qualsiasi lasso di tempo in ambienti chiusi. I gas di scarico contengono monossido di carbonio, un gas incolore e inodore che può provocare la perdita di conoscenza ed il decesso in breve tempo. Fare funzionare sempre la moto d'acqua all'aperto.

1. Mettere il mezzo in acqua priva di alghe e di detriti e con una profondità minima di 60 cm (2 ft).

⚠ AVVERTENZA

Non usare mai il mezzo in acque con profondità inferiore a 60 cm (2 ft), poiché aumenterebbero le possibilità di collisione con ostacoli sommersi, con conseguenti possibili lesioni.

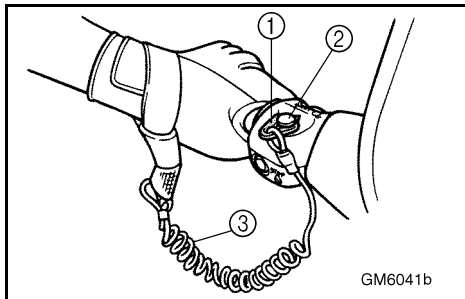
ATTENZIONE:

Non usare mai il mezzo in acque con profondità inferiore a 60 cm (2 ft), poiché vi è il rischio di aspirare sassi o sabbia nella presa d'acqua, causando danni alla girante o il surriscaldamento del motore.

2. Girare la manopola del rubinetto del carburante su "ON" (aperto).

NOTA:

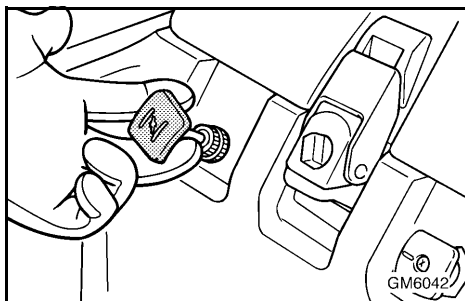
Prima di avviare la moto d'acqua dopo un periodo di sosta, togliere il tappo del bocchettone di riempimento del serbatoio per scaricare l'eventuale pressione formatasi in esso per effetto dell'espansione del carburante.



3. Fixar a chave de segurança ① no interruptor de paragem de emergência do motor ②. Fixar também o cabo de paragem de emergência ③ ao pulso esquerdo do operador.

⚠ ADVERTÊNCIA

Verificar se o cabo de paragem de emergência se encontra desfiado ou partido e impedir o seu aprisionamento no guiador, de modo a que o motor possa ser parado, em caso de queda do operador à água. O cabo de paragem de emergência pode não fazer actuar a chave de segurança se estiver enrolado no guiador quando o operador cair à água, permitindo o seguimento do veículo e a ocorrência de um acidente.

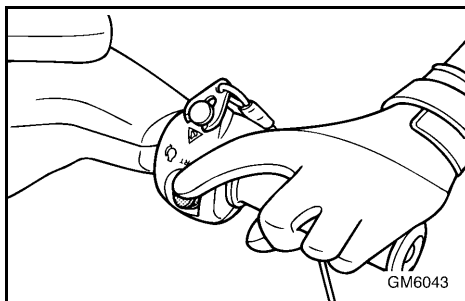
**NOTA:**

Não é possível colocar o motor em funcionamento sem a chave de segurança colocada no interruptor de paragem de emergência do motor.

4. Puxar completamente para fora o manípulo da borboleta do ar de admissão para colocar em funcionamento um motor frio.

NOTA:

O comando da borboleta do ar de admissão não deve ser utilizado com o motor quente.



5. Accionar ligeiramente o comando do acelerador e premir o interruptor de arranque (botão verde).

⚠ ADVERTÊNCIA

Neste veículo, o motor encontra-se acoplado directamente à bomba de jacto. O arranque do motor produz imediatamente algum impulso na tubeira do jacto. Aplicar apenas a aceleração necessária para manter o motor em funcionamento.

3. Βάλτε την ασφάλεια ① στο διακόπτη ασφαλείας του κινητήρα ②. Επίσης, περάστε το κορδόνι ασφαλείας του κινητήρα ③ στον αριστερό σας καρπό.

⚠ ΠΡΟΕΙΔΟΠΟΙΗΣΗ

Ελέγξτε μήπως το κορδόνι ασφαλείας του κινητήρα είναι φθαρμένο ή κομμένο και κρατήστε το ελεύθερο από τις χειρολαβές του τιμονιού έτσι ώστε σε περίπτωση πτώσης του χειριστή να σταματήσει ο κινητήρας. Το κορδόνι ασφαλείας του κινητήρα μπορεί να μην τραβηχτεί ελεύθερα εάν είναι τυλιγμένο στις χειρολαβές όταν ο χειριστής πέσει στο νερό, με αποτέλεσμα το υδροσκάφος να συνεχίσει την πορεία του και να προκληθεί ατύχημα.

ΣΗΜΕΙΩΣΗ:

Ο κινητήρας δε μπορεί να τεθεί σε κίνηση εάν η ασφάλεια του διακόπτη ασφαλείας του κινητήρα είναι βγαλμένη.

4. Όταν η εκκίνηση γίνεται με τον κινητήρα κρύο, τραβήξτε το τσοκ εντελώς έξω.

ΣΗΜΕΙΩΣΗ:

Το τσοκ δεν πρέπει να χρησιμοποιείται όταν ο κινητήρας είναι ζεστός.

5. Πατώντας ελαφρά το χειρόγκαζο, πιέστε το διακόπτη εκκίνησης.

⚠ ΠΡΟΕΙΔΟΠΟΙΗΣΗ

Σ' αυτό το υδροσκάφος, ο κινητήρας συνδέεται απευθείας με την αντλία εκτόξευσης. Η άμεση εκκίνηση του κινητήρα δημιουργεί μια ωστική δύναμη. Πιέστε το χειρόγκαζο τόσο όσο είναι αρκετό για να λειτουργεί ο κινητήρας.

3. Inserire la forcilla ① nell'interruttore di spegnimento di emergenza del motore ②. Inoltre agganciare il tirante di spegnimento di emergenza del motore ③ al polso sinistro.

⚠ AVVERTENZA

Verificare che il tirante di spegnimento di emergenza del motore non sia logorato o rotto, e non farlo impigliare nel manubrio, in modo che il motore si spenga se il conducente cade dalla moto d'acqua. Il tirante non può tirare liberamente se è attorcigliato sul manubrio quando il conducente cade dalla moto, permettendo così alla moto d'acqua di continuare la sua corsa e di provocare un incidente.

NOTA:

Non è possibile avviare il motore con la forcilla sfilata dall'interruttore di spegnimento di emergenza del motore.

4. Tirare e mantenere completamente sfilato il pomello di comando dello starter per avviare il motore quando è freddo.

NOTA:

Non attivare il comando dello starter a motore caldo.

5. Tirando leggermente la leva dell'acceleratore, premere l'interruttore di avviamento (pulsante verde).

⚠ AVVERTENZA

Su questa moto d'acqua, il motore è collegato direttamente all'idrogetto. L'avviamento del motore genera immediatamente una certa spinta. Accelerare soltanto quanto basta a mantenere il motore in funzione.



6. Libertar o interruptor, logo após o arranque do motor.

CUIDADO: _____

- Não accionar o interruptor de arranque com o motor em funcionamento.
- Não accionar o interruptor de arranque durante mais de 5 segundos, de modo a impedir a descarga da bateria e o arranque subsequente do motor. O motor de arranque pode também ser danificado. Se o motor não arrancar num espaço de 5 segundos, libertar o interruptor de arranque e tentar novamente o arranque do motor após 15 segundos.

7. Após o aquecimento do motor, empurrar o botão do comando da borboleta do ar de admissão para a sua posição de repouso.

NOTA: _____

Se o comando da borboleta do ar de admissão for deixado puxado para fora, o motor pára por afogamento.

6. Αφήστε το διακόπτη εκκίνησης αμέσως μετά την εκκίνηση του κινητήρα.

ΠΡΟΣΟΧΗ:

- Ποτέ μην πατάτε το διακόπτη εκκίνησης όταν λειτουργεί ο κινητήρας.
- Μη χειρίζεστε το διακόπτη εκκίνησης για περισσότερο από 5 δευτερόλεπτα, διαφορετικά μπαταρία θα αδειάσει και ο κινητήρας δεν θα εκκινείται. Επίσης μπορεί να πάθει ζημιά η μίζα. Εάν δεν τίθεται σε λειτουργία ο κινητήρας μέσα σε 5 δευτερόλεπτα, αφήστε το διακόπτη εκκίνησης και ξαναδοκιμάστε μετά από 15 δευτερόλεπτα.

7. Αφού ζεσταθεί η μηχανή, πέστε το τσοκ πίσω στην αρχική του θέση.

ΣΗΜΕΙΩΣΗ:

Εάν αφήσετε το τσοκ τραβηγμένο, μπορεί να μπουκώσει η μηχανή.

6. Rilasciare l'interruttore di avviamento non appena il motore inizia a girare.

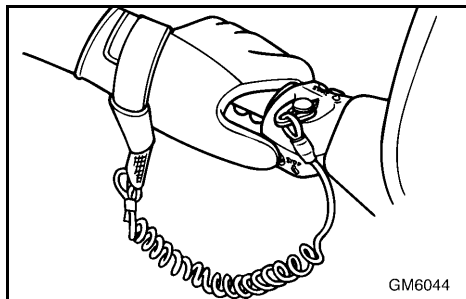
ATTENZIONE:

- Non premere mai l'interruttore di avviamento mentre il motore è in funzione.
- Non azionare l'interruttore di avviamento per più di 5 secondi, altrimenti la batteria si scaricherà ed il motore non si avvierà. Inoltre il motorino di avviamento potrebbe danneggiarsi. Se il motore non si avvia entro 5 secondi, rilasciare l'interruttore di avviamento, aspettare 15 secondi e riprovare.

7. Quando il motore è caldo, premere il pomello di comando dello starter per farlo tornare nella sua posizione originale.

NOTA:

Se si lascia estratto il pomello di comando dello starter, il motore si spegnerà.



PJU01066

Paragem do motor

Para parar o motor, libertar o comando do acelerador e, depois, premir o interruptor de paragem do motor (botão vermelho).

⚠ ADVERTÊNCIA

O motor deve estar acelerado para se poder governar o veículo na água. A paragem do motor pode provocar a colisão do veículo contra um objecto, durante a manobra para evitar a colisão. A colisão do veículo pode provocar lesões corporais graves ou mesmo a morte.

PJU01067

Abandono do veículo

Ao abandonar o veículo, remover o cabo de paragem de emergência, de modo a reduzir a possibilidade de arranque accidental do motor ou o uso não autorizado do veículo por crianças ou pessoas estranhas.

RJU01066

Σταμάτημα του κινητήρα

Για να σταματήσετε τον κινητήρα, αφήστε το χειρόγκαζο και στη συνέχεια πιέστε το διακόπτη ασφαλείας του κινητήρα.

⚠ ΠΡΟΕΙΔΟΠΟΙΗΣΗ

Για να στρίψετε πρέπει να πατήσετε το γκάζι. Το σβήσιμο της μηχανής μπορεί να έχει ως αποτέλεσμα τη σύγκρουση με κάποιο εμπόδιο που προσπαθείτε να αποφύγετε. Η σύγκρουση μπορεί να έχει ως αποτέλεσμα σοβαρό τραυματισμό ή και θάνατο.

RJU01067

Αφήνοντας το υδροσκάφος

Εάν αφήσετε κάπου το υδροσκάφος, βγάλτε το κορδόνι ασφαλείας του κινητήρα για να μειωθούν οι πιθανότητες τυχαίας εκκίνησης ή μη εγκεκριμένης χρήσης από παιδιά ή άλλα άτομα.

HJU01066

Spegnimento del motore

Per spegnere il motore, rilasciare la leva dell'acceleratore e premere l'interruttore di spegnimento motore (pulsante rosso).

⚠ AVVERTENZA

Per virare bisogna accelerare. Lo spegnimento del motore può fare urtare ostacoli che si sta tentando di evitare. Una collisione potrebbe provocare infortuni gravi o decessi.

HJU01067

Moto d'acqua incustodita

Quando si lascia la moto d'acqua incustodita, togliere il tirante di spegnimento di emergenza del motore per ridurre il rischio di avviamento accidentale o di uso non autorizzato da parte di bambini o di altre persone.



PJU01068

Operação do veículo

PJU01285

Familiarização com o veículo

A operação destes veículos exige aptidões que apenas podem ser adquiridas após algum tempo de prática. Aprender bem as técnicas de operação mais básicas, antes de tentar manobras mais difíceis.

A operação do veículo pode ser uma actividade muito agradável, proporcionando horas de verdadeiro prazer. Contudo, é fundamental que o operador se familiarize com o modo de operação do veículo, de modo a atingir o nível de aptidão necessário para uma navegação agradável e em segurança. Antes de operar o veículo, ler o Manual do Proprietário/Operador, as Regras Práticas de Condução e todas as etiquetas de ATENÇÃO e AVISO afixadas no veículo. Prestar especial atenção às informações de segurança nas páginas 1-9 a 1-29. A leitura destas informações destinam-se a proporcionar uma adequada compreensão sobre o veículo e o seu modo de operação.

Remember: Este veículo foi concebido para transportar apenas o respectivo operador. O veículo não deverá transportar mais do que uma pessoa. Nunca permitir a presença simultânea de mais de uma pessoa no veículo.

RJU01068

Χειρισμός του υδροσκάφος

RJU01285

Γνωρίστε το υδροσκάφος σας

Ο χειρισμός του υδροσκάφος απαιτεί ικανότητες που αποκτούνται με πρακτική εξάσκηση για ένα ορισμένο χρονικό διάστημα. Αφιερώστε τον απαραίτητο χρόνο για την εκμάθηση των βασικών τεχνικών χρήσης πριν προσπαθήσετε να κάνετε δύσκολους ελιγμούς.

Ο χειρισμός του νέου σας υδροσκάφους μπορεί να είναι μια πολύ ευχάριστη δραστηριότητα και μπορεί να σας προσφέρει πολλές ώρες διασκέδασης. Ωστόσο, είναι πολύ σημαντικό να εξοικειωθείτε με τη λειτουργία του υδροσκάφους για να φτάσετε στο επίπεδο επιδεξιότητας που είναι αναγκαίο για να απολαμβάνετε με ασφάλεια τη χρήση του. Πριν αρχίσετε να χρησιμοποιείτε το υδροσκάφος, διαβάστε αυτό το Εγχειρίδιο ιδιοκτήτη/χειριστή, τις οδηγίες πρακτικής εξάσκησης πλέυσης και όλες τις ετικέτες προειδοποίησης και προφύλαξης που υπάρχουν στο υδροσκάφος. Δώστε ιδιαίτερη προσοχή στις πληροφορίες για την ασφάλεια στις σελίδες από 1-10 έως 1-30. Το υλικό αυτό θα σας βοηθήσει να γνωρίσετε το υδροσκάφος και τη λειτουργία του.

Να θυμάστε ότι: Το υδροσκάφος αυτό έχει σχεδιαστεί για ένα μόνο άτομο. Ποτέ μην επιτρέπετε να ανεβεί δεύτερο άτομο ταυτόχρονα σ' αυτό το υδροσκάφος. Ποτέ μην επιτρέπετε να ανεβεί δεύτερο άτομο ταυτόχρονα σ' αυτό το υδροσκάφος.

HJU01068

Come usare la vostra moto d'acqua

HJU01285

Imparare a conoscere la moto d'acqua

L'uso della moto d'acqua richiede una certa abilità che si acquisisce solo dopo un certo periodo di tempo di utilizzo. Prima di azzardare manovre più complesse, dedicare il tempo necessario all'apprendimento delle tecniche di base.

L'uso della moto d'acqua può risultare un'attività molto piacevole, in grado di offrirvi ore e ore di divertimento. Tuttavia è essenziale acquisire dimestichezza con il funzionamento del mezzo, al fine di acquisire il grado di abilità necessario per utilizzarlo in sicurezza. Prima di iniziare ad usare la moto d'acqua, leggere questo Manuale del proprietario/conducente, i consigli pratici per la guida e tutte le etichette con richiami di pericolo e di attenzione poste sul mezzo. Prestare particolare attenzione alle informazioni che riguardano la sicurezza da pagina 1-10 a 1-30. Questi materiali dovrebbero mettervi in grado di comprendere la moto d'acqua ed il suo funzionamento.

Ricordate: Questa moto d'acqua è progettata per trasportare soltanto il conducente. Non permettere mai a più di una persona di salire sulla moto d'acqua. Non permettere mai a più di una persona di salire sulla moto d'acqua.



PJU01286

Aprendizagem da operação do veículo

Antes de operar o veículo, efectuar sempre as verificações pré-operação mencionadas na página 3-9. O pouco tempo despendido na verificação do veículo será retribuído em termos de uma maior segurança e fiabilidade.

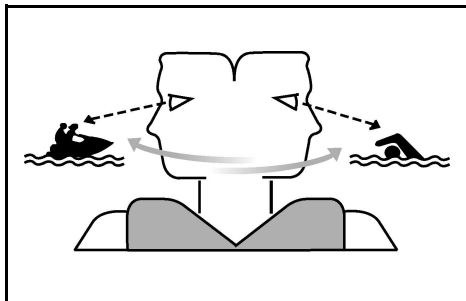
Consultar as imposições legais em vigor, antes de operar o veículo.

Conduzir o veículo com prudência e a velocidades moderadas, mantendo sempre uma distância segura em relação às outras pessoas, objectos e embarcações. Seleccionar uma área desimpedida para a prática da condução do veículo, com boa visibilidade e pouco tráfego de embarcações.

Não praticar a aprendizagem sozinho—operar o veículo com alguém por perto. Manter uma constante atenção às outras pessoas, objectos e embarcações presentes na área. Ter em especial atenção as condições que possam limitar a visibilidade do operador ou bloquear a visibilidade de terceiros.

Fixar o cabo de paragem de emergência do motor ao pulso e impedir o seu enrolamento no guiador, de modo a que motor possa ser parado, em caso de queda do operador à água.

Usar colete de salvação. Todos os ocupantes do veículo devem usar um colete de salvação homologado pelas autoridades marítimas e adequado para utilização em veículos aquáticos.



RJU01286

Μάθετε να χειρίζεστε το υδροσκάφος

Πριν εκκινήσετε το υδροσκάφος, να κάνετε πάντα τους προβλεπόμενους ελέγχους πριν από την εκκίνηση, που αναφέρονται στη σελίδα 3-10. Ο χρόνος που θα αφιερώσετε για τον έλεγχο του υδροσκάφους θα σας ανταμείψει με περισσότερη ασφάλεια και αξιοπιστία.

Πριν αρχίσετε να χειρίζεστε το υδροσκάφος θα πρέπει να μάθετε τι προβλέπει η τοπική νομοθεσία επί του θέματος.

Χειριστείτε το σκάφος με ταχύτητα ασφαλείας και κρατήστε την απαιτούμενη απόσταση από άτομα, αντικείμενα και άλλα υδροσκάφη. Για να μάθετε πώς να το χειρίζεστε διαλέξτε μια μεγάλη περιοχή όπου θα έχετε καλή ορατότητα και δεν θα υπάρχουν πολλά σκάφη.

Υιοθετήστε το σύστημα πλεύσης—με κάποιον άλλον κοντά σας. Να ελέγχετε συχνά εάν υπάρχουν άτομα, αντικείμενα ή άλλα σκάφη γύρω σας. Να προσέχετε συνεχώς για καταστάσεις που μπορεί να περιορίζουν την ορατότητά σας ή που σας εμποδίζουν να δείτε τους άλλους.

Περάστε το κορδόνι ασφαλείας του κινητήρα (αναδέτης) στον καρπό σας και διατηρήστε το ελεύθερο ώστε να μην μπερδευτεί στη χειρολαβή του τιμονιού και να μπορεί να σταματήσει τον κινητήρα όταν χρειαστεί να πέσετε στο νερό.

Να φοράτε ατομικό σωσίβιο (PFD). Λοι οι επιβάτες πρέπει να φοράνε ατομικό σωσίβιο PFD εγκεκριμένο από τις αρχές κατάλληλο για χρήση με το υδροσκάφος ατομικής χρήσης.

HJU01286

Imparare ad usare la moto d'acqua

Prima di usare la moto d'acqua, eseguire sempre i "controlli prima dell'utilizzo" elencati a pagina 3-11. Il breve tempo dedicato a controllare la moto d'acqua vi sarà ripagato da una maggiore sicurezza ed affidabilità.

Controllare tutte le disposizioni di legge locali prima di usare la moto d'acqua.

Utilizzare il mezzo prudentemente, a velocità sicure, e mantenere una distanza adeguata dalle persone, dagli ostacoli e dalle altre moto d'acqua. Per imparare, scegliere una zona spaziosa dove la visibilità sia buona ed il traffico di natanti sia limitato.

Utilizzare il sistema dell'amico—guidare con qualcuno accanto. Osservare costantemente le persone, gli ostacoli e le altre moto d'acqua. Stare attenti alle condizioni che limitano la visibilità o impediscono di vedere gli altri.

Allacciare al polso il tirante di spegnimento di emergenza del motore e non farlo impigliare nel manubrio, in modo che il motore si spenga se il conducente cade dalla moto d'acqua.

Indossare un giubbotto di salvataggio (PFD). Tutti gli utilizzatori del mezzo devono indossare un giubbotto di salvataggio (PFD) omologato dalle autorità competenti ed idoneo all'utilizzo della moto d'acqua.



Usar vestuário de protecção. A entrada de água nos orifícios do corpo, como resultado de uma queda na água ou da proximidade da tubeira do jacto, pode provocar graves lesões internas. O fato de banho normal não confere protecção adequada contra a entrada de água no recto ou na vagina. O operador deverá usar calças (tipo fato de mergulho) ou outro vestuário com grau de protecção equivalente.

Alguns exemplos de vestuário adequado são roupa grossa, resistente e justa ao corpo, tal como gangas, não devendo ser usados tecidos finos de fibra, como os utilizados em calções para ciclismo. Um fato de mergulho protege também contra a hipotermia (descida anormal da temperatura do corpo) e as escoriações.

Recomenda-se ainda o uso de calçado de protecção e luvas. Recomenda-se também o uso de óculos para protecção dos olhos contra o vento, água e luz solar directa, durante a operação do veículo. Os óculos de protecção mais adequados são constituídos por material flutuante.

Segurar com firmeza nos punhos do guiador para ficar rapidamente de pé ou de joelhos no veículo. Manter ambos os pés ou joelhos na plataforma do operador, sempre que o veículo estiver em movimento.

⚠ ADVERTÊNCIA

- **Não aplicar o acelerador, sempre que houver pessoas atrás do veículo—desligar o motor ou mantê-lo a funcionar ao ralenti. A água e/ou os detritos expelidos pela tubeira do jacto podem provocar lesões corporais graves.**
- **Evitar a zona de acção do jacto e de visibilidade limitada, ao embarcar novamente no veículo. Assumir rapidamente uma postura erecta ou de joelhos, mas manter uma distância de segurança em relação ao jacto da turbina.**

Να φοράτε προστατευτικά ρούχα. Υπάρχει κίνδυνος σοβαρού εσωτερικού τραυματισμού εάν το νερό χτυπήσει με πίεση στις κοιλότητες του σώματος λόγω πτώσης στο νερό ή όταν κάποιος βρεθεί κοντά στο ακροφύσιο πηδαλιουχίας. Τα συνηθισμένα μαγιώ δεν προστατεύουν αρκετά τον πρωκτό και τον κόλπο της μήτρας από τα ενδεχόμενα ρεύματα νερού. Ο σκιέρ πρέπει να φοράει παντελόνι φόρμας θαλάσσης ή άλλο ρούχο που να παρέχει την αντίστοιχη προστασία.

Η ενδυμασία αυτή περιλαμβάνει χοντρά, πυκνής ύφανσης, ενισχυμένα και εφαρμοστά ενδύματα όπως το ντένιμ, αλλά δεν περιλαμβάνει spandex ή παρόμοια υφάσματα όπως αυτά που χρησιμοποιούνται για τα παντελονάκια των ποδηλατών. Μία πλήρης στολή παρέχει επίσης προστασία από την υποθερμία (χαμηλή θερμοκρασία του σώματος) και από τις εκδορές.

Συνιστάται να φοράτε παπούτσια και γάντια. Συνιστάται η προστασία των ματιών από τον αέρα, το νερό, το θάμπωμα από τον ήλιο ενώ χειρίζεστε το υδροσκάφος σας. Ειδικά λουριά έχουν κατασκευαστεί για να επιπλέουν τα γυαλιά σας στην περίπτωση που πέσουν στο νερό.

Πρέπει να πιάσετε καλά τις λαβές του τιμονιού και να σηκωθείτε όρθιος ή γονατιστός. Βάλτε τα πόδια ή τα γόνατα στο δάπεδο πλευσης όταν το υδροσκάφος κινείται.

▲ ΠΡΟΕΙΔΟΠΟΙΗΣΗ

- Μην πατάτε γκάζι όταν βρίσκονται άτομα πίσω από το ατομικό υδροσκάφος—σβήστε τον κινητήρα ή αφήστε τον να λειτουργεί στο ρελαντί. Το νερό ή οι ακαθαρσίες στο ακροφύσιο πηδαλιουχίας μπορεί να προκαλέσουν σοβαρό τραυματισμό.
- Αποφεύγετε την ισχυρή δύναμη προώσεως και την περιορισμένη ορατότητα κατά την επανεπιβίβαση. Προσπαθήστε να σηκωθείτε ή να γονατίσετε όσο το δυνατόν πιο γρήγορα, αλλά αποφύγετε να εκτεθείτε σε ισχυρή δύναμη προώσεως.

Indossare un abbigliamento protettivo. Lesioni interne gravi possono essere la conseguenza della penetrazione violenta dell'acqua in orifizi corporei a seguito di una caduta nell'acqua o della vicinanza con l'ugello direzionale. Normali costumi da bagno non proteggono adeguatamente dalla penetrazione di getti d'acqua violenti nel retto o nella vagina. Il conducente deve indossare pantaloni di muta o un abbigliamento che offra una protezione equivalente.

Un abbigliamento del genere comprende capi di stoffa spessa, a trama fitta, robusti e comodi da indossare, come il denim (stoffa jeans), ma non comprende lo spandex o tessuti elastici simili, come quelli usati nei pantaloncini da ciclista. Una muta integrale può anche proteggere dall'ipotermia (temperatura corporea inferiore al normale) e dalle abrasioni.

Si consiglia l'utilizzo di scarpette e di guanti. Si consiglia di utilizzare occhiali per proteggere gli occhi dal vento, dall'acqua e dal riverbero del sole durante la guida della moto d'acqua. Sono disponibili nastri galleggianti di fissaggio degli occhiali, che consentono di recuperarli se cadessero in acqua.

Afferrare saldamente il manubrio e raggiungere rapidamente una posizione in piedi o in ginocchio. Quando il mezzo è in movimento, tenere tutti e due i piedi o le ginocchia sulla pedana di guida.

▲ AVVERTENZA

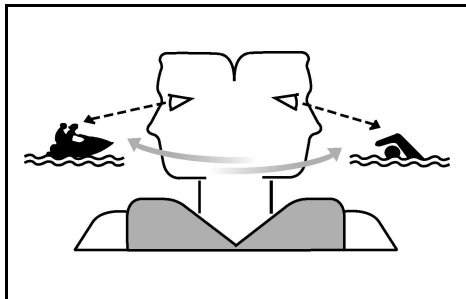
- Non accelerare quando altri si trovano sul retro della moto d'acqua—spegnere il motore oppure mantenerlo al minimo. L'acqua e/o i detriti espulsi dall'idrogetto possono provocare lesioni gravi.
- Evitare il getto violento dell'idrogetto e la visibilità limitata mentre si risale a bordo. Raggiungere rapidamente una posizione in piedi o inginocchiati, ma non esporsi al getto violento dell'idrogetto.



PJU01287

Início da marcha do veículo

⚠ ADVERTÊNCIA



- Manter uma constante atenção às outras pessoas, objectos e embarcações presentes na área. Ter em especial atenção as condições que possam limitar a visibilidade do operador ou bloquear a visibilidade de terceiros.
- Conduzir o veículo com prudência e a velocidades moderadas, mantendo sempre uma distância segura em relação às outras pessoas, objectos e embarcações.
- Não conduzir na esteira de outros veículos ou embarcações. Não aproximar o veículo de outras pessoas, com a finalidade de projectar água sobre elas. Evitar as curvas apertadas ou outras manobras que dificultem o distanciamento de terceiros em relação ao veículo ou a sua compreensão sobre o percurso subsequente do veículo. Evitar a navegação em áreas com objectos submersos ou com reduzida altura de água.
- Agir com antecedência para evitar a colisão. Não esquecer que os veículos aquáticos e as outras embarcações não possuem travões. Não libertar o acelerador durante as manobras para evitar obstáculos—para governar o veículo é necessário acelerar o motor.
- Praticar o arranque no veículo em águas pouco profundas, antes de navegar em águas mais profundas.

O veículo é menos estável, quando se encontra estacionário ou em marcha lenta. É necessário alguma prática para manter o veículo direito durante o início da marcha.

Apesar de o início da marcha ser mais fácil em águas pouco profundas, é necessário praticar em primeiro lugar o embarque em águas profundas. Como, inevitavelmente, o operador irá cair do veículo para a água, é fundamental que o embarque no veículo em águas profundas seja devidamente praticado.

RJU01287

Εκκίνηση του υδροσκάφους

▲ ΠΡΟΕΙΔΟΠΟΙΗΣΗ

- Να ελέγχετε συχνά εάν υπάρχουν άτομα, αντικείμενα ή άλλα σκάφη γύρω σας. Να προσέχετε συνεχώς για καταστάσεις που μπορεί να περιορίζουν την ορατότητά σας ή που σας εμποδίζουν να δείτε τους άλλους.
- Χειριστείτε το σκάφος με ταχύτητα ασφαλείας και κρατήστε την απαιτούμενη απόσταση από άτομα, αντικείμενα και άλλα υδροσκάφη.
- Μην ακολουθείτε ακριβώς από πίσω ένα άλλο υδροσκάφος ή άλλα σκάφη. Μην πατάτε απότομα το γκάτζι κοντά σε άλλα άτομα για να τους πιτσιλίσετε με νερό. Αποφύγετε απότομες στροφές ή άλλους παρόμοιους ελιγμούς που καταστούν δύσκολο σε άλλα άτομα να σας αποφύγουν ή να καταλάβουν προς τα πού πηγαίνετε. Αποφύγετε περιοχές με αντικείμενα κάτω από το νερό ή εκεί όπου τα νερά είναι ρηχά.
- Ενεργήστε έγκαιρα για την αποφυγή σύγκρουσης. Να θυμάστε ότι το υδροσκάφος και τα άλλα σκάφη δεν έχουν φρένα. Μην αφήνετε το γκάτζι όταν προσπαθείτε να απομακρυνθείτε από κάποιο αντικείμενο—για να στρίψετε πρέπει να πατήσετε γκάτζι.
- Πριν οδηγήσετε σε βαθιά νερά, κάντε πρακτική εξάσκηση κοντά στην ακτή.

Το υδροσκάφος είναι λιγότερο σταθερό όταν είναι σταματημένο ή όταν κινείται με μικρή ταχύτητα. Χρειάζεται δεξιοτεχνία για να διατηρηθεί το σκάφος σε όρθια θέση κατά την εκκίνηση.

Παρόλο ότι είναι πιο εύκολη η εκκίνηση σε ρηχά νερά, πρέπει πρώτα να μάθετε την επιβίβαση σε βαθιά νερά. Είναι σίγουρο ότι κάποια στιγμή θα πέσετε στο νερό, πρέπει λοιπόν να μπορείτε με σιγουριά να ανεβείτε στο υδροσκάφος όταν βρίσκεστε μακριά από την ακτή.

HJU01287

Partenza della moto d'acqua

▲ AVVERTENZA

- Osservare costantemente le persone, gli ostacoli e le altre moto d'acqua. Stare attenti alle condizioni che limitano la visibilità o impediscono di vedere gli altri.
- Utilizzare il mezzo prudentemente, a velocità sicure, e mantenere una distanza adeguata dalle persone, dagli ostacoli e dalle altre moto d'acqua.
- Non seguire a distanza ravvicinata altre moto d'acqua o imbarcazioni. Non avvicinarsi ad altri per spruzzarli con l'acqua. Evitare virate strette o altre manovre che rendono difficile agli altri di evitarvi o di capire dove state andando. Evitare le zone con ostacoli sommersi o acque poco profonde.
- Agire prontamente per evitare le collisioni. Ricordarsi che la moto d'acqua e le altre imbarcazioni non hanno freni. Non rilasciare l'acceleratore mentre si tenta di virare per allontanarsi da ostacoli—occorre accelerare per poter virare.
- Esercitarsi nella partenza in acque profonde vicino alla spiaggia prima di portare la moto d'acqua in acque profonde.

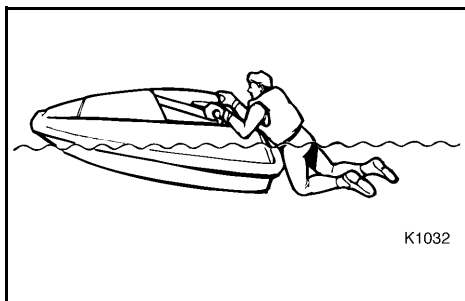
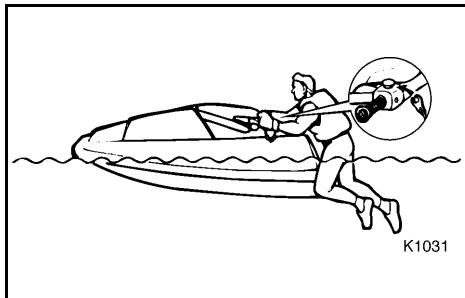
La moto d'acqua è meno stabile da ferma oppure a bassa velocità. Occorre abilità per mantenerla diritta alla partenza.

Anche se è più facile partire in acque basse, per prima cosa si deve imparare a salire a bordo in acque profonde. Sarà inevitabile cadere dalla moto, per cui accertatevi di imparare come si fa a tornare sulla moto d'acqua quando sarete lontani dalla spiaggia.



PJU01378

Embarque e início da marcha em águas profundas



1. Nadar até à popa do veículo. Fixar o cabo de paragem de emergência ao pulso. Fixar a chave de emergência ao interruptor de paragem de emergência do motor.
2. Segurar o guiador com ambas as mãos. Puxar o corpo para a plataforma do operador e manter o equilíbrio, apoiando os ombros nas paredes laterais da plataforma.
3. Colocar o motor em funcionamento e iniciar a aceleração do motor.
4. Continuar a puxar o corpo para dentro do veículo, à medida que este aumenta de velocidade.
5. Colocar os joelhos na plataforma do operador e assumir a posição de joelhos o mais rapidamente possível.

⚠ ADVERTÊNCIA

Evitar a zona de acção do jacto e de visibilidade limitada, ao embarcar novamente no veículo. Assumir rapidamente uma postura erecta ou de joelhos, mas manter uma distância de segurança em relação ao jacto da turbina.

RJU01378

Επιβίβαση και εκκίνηση σε βαθιά νερά

1. Κολυμπήστε στην πίσω πλευρά του υδροσκάφους. Βάλτε το κορδόνι ασφαλείας του κινητήρα στον καρπό σας. Βάλτε την ασφάλεια στο διακόπτη ασφαλείας του κινητήρα.
2. Πιάστε τις χειρολαβές του τιμονιού και με τα δύο χέρια. Τραβήξτε επάνω το σώμα σας στο δάπεδο πλεύσης και ισορροπήστε εκεί, χρησιμοποιώντας τους αγκώνες σας για να στηριχτείτε στην κουπαστή.
3. Εκκινήστε τον κινητήρα και επιταχύνετε.
4. Συνεχίστε να σηκώνετε το σώμα σας επάνω στο υδροσκάφος ενώ θα αυξάνεται η ταχύτητά του.
5. Ανεβάστε τα γόνατά σας επάνω στο δάπεδο πλεύσης και γονατίστε όσο το δυνατόν γρηγορότερα.

⚠ ΠΡΟΕΙΔΟΠΟΙΗΣΗ

Αποφεύγετε την ισχυρή δύναμη προώσεως και την περιορισμένη ορατότητα κατά την επανεπιβίβαση. Προσπαθήστε να σηκωθείτε ή να γονατίσετε όσο το δυνατόν πιο γρήγορα, αλλά αποφύγετε να εκτεθείτε σε ισχυρή δύναμη προώσεως.

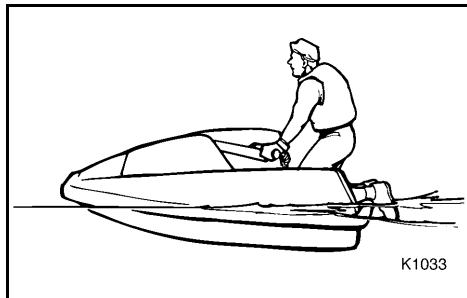
HJU01378

Salita a bordo e partenza in acque profonde

1. Nuotare fino alla parte posteriore della moto d'acqua. Allacciare al polso il tirante di spegnimento di emergenza del motore. Inserire la forcilla nell'interruttore di spegnimento di emergenza del motore.
2. Afferrare il manubrio con entrambe le mani. Tirarsi su sulla pedana di guida ed equilibrarsi lì, facendo leva con i gomiti sulle frigate.
3. Avviare il motore ed iniziare ad accelerare.
4. Continuare a tirarsi su sulla moto d'acqua mentre la sua velocità aumenta.
5. Portare le ginocchia sulla pedana di guida e mettersi in ginocchio non appena si è in grado di farlo.

⚠ AVVERTENZA

Evitare il getto violento dell'idrogetto e la visibilità limitata mentre si risale a bordo. Raggiungere rapidamente una posizione in piedi o inginocchiati, ma non esporsi al getto violento dell'idrogetto.



6. Colocar o corpo o mais possível para a frente, sem interferir com o movimento do guiador. Manter o corpo perpendicular à água, com o peso do corpo para a frente e para baixo.
7. Quando a proa baixar e o veículo estiver nivelado na água e tiver atingido a velocidade de cruzeiro, reduzir a aceleração e seleccionar a velocidade desejada.

NOTA:

- O equilíbrio do veículo é mais fácil quando a velocidade é mais elevada, porque o jacto confere uma maior estabilidade e controlo direccional.
- Um operador pesado apenas atinge a velocidade de cruzeiro mais tarde do que um operador mais leve.

6. Προχωρήστε όσο το δυνατόν πιο μπροστά μπορείτε χωρίς να εμποδίσετε την κίνηση των λαβών του τιμονιού. Διατηρήστε το σώμα σας κάθετο στο νερό με το βάρος του σώματός σας μπροστά και χαμηλά.
7. Με το που θα πέσει η πλώρη και το υδροσκάφος θα ισορροπήσει στο νερό και θα ανακτήσει ταχύτητα πλαναρίσματος, αφήστε λίγο το χειρόγκαζο και επιλέξτε την επιθυμητή ταχύτητα.

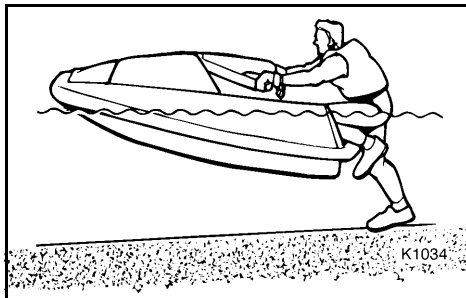
ΣΗΜΕΙΩΣΗ:

- Το υδροσκάφος θα ισορροπήσει καλύτερα με την αύξηση της ταχύτητας, γιατί η δύναμη προώσεως παρέχει ισορροπία και έλεγχο της κατεύθυνσης.
- Ένας βαρύς χειριστής θα χρειαστεί περισσότερο χρόνο για να φτάσει το υδροσκάφος σε ταχύτητα πλαναρίσματος από ότι ένας ελαφρύς χειριστής.

6. Spostarsi il più possibile in avanti senza interferire con il movimento del manubrio. Tenere il corpo perpendicolare rispetto all'acqua, con il peso in avanti e verso il basso.
7. Una volta che la prua si è abbassata e che la moto d'acqua si è livellata nell'acqua, raggiungendo la velocità di planata, rilasciare la leva dell'acceleratore e selezionare la velocità desiderata.

NOTA:

- Sarà più facile mantenere in equilibrio la moto d'acqua man mano che aumenta la velocità, poiché con la spinta del getto si ha più stabilità e controllo della direzione.
- Un conducente più pesante ha bisogno di più tempo per raggiungere la velocità di planata, rispetto ad un conducente più leggero.



PJU01289

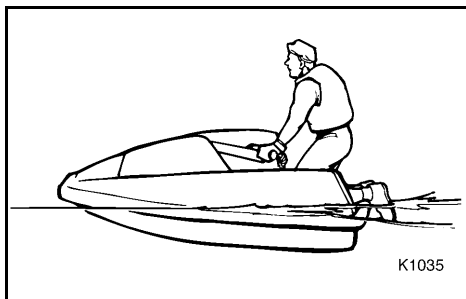
Embarque no veículo e início da marcha em águas pouco profundas

Praticar o arranque em águas profundas, antes de utilizar o veículo em águas “sem pé”. Não iniciar a marcha em água com menos de 60 cm (2 ft) de profundidade.

1. Colocar o veículo na água.
2. Fixar o cabo de paragem de emergência ao pulso. Fixar a chave de emergência ao interruptor de paragem de emergência do motor.
3. Segurar no guiador com ambas as mãos. Colocar um dos joelhos na plataforma do operador e equilibrar o corpo e o veículo.
4. Colocar o motor em funcionamento e iniciar a aceleração do motor.
5. Colocar o outro joelho na plataforma do operador, à medida que a velocidade do veículo aumenta.
6. Colocar o corpo o mais possível para a frente, sem interferir com o movimento do guiador. Manter o corpo perpendicular à água, com o peso do corpo para a frente e para baixo.

NOTA:

O equilíbrio do veículo é mais fácil quando a velocidade é mais elevada, porque o jacto confere uma maior estabilidade e controlo direccional.



RJU01289

Επιβίβαση και εκκίνηση σε βαθιά νερά

Βεβαιωθείτε ότι έχετε μάθει καλά τη μέθοδο εκκίνησης σε βαθιά νερά πριν χειριστείτε το υδροσκάφος σε βαθιά νερά όπου δεν πατάτε. Μην προσπαθήσετε να εκκινήσετε το υδροσκάφος σε νερά με βάθος μικρότερο από 60 cm (2 ft).

1. Ρίξτε το υδροσκάφος στο νερό.
2. Βάλτε το κορδόνι ασφαλείας του κινητήρα στον καρπό σας. Βάλτε την ασφάλεια στο διακόπτη ασφαλείας του κινητήρα.
3. Πιάστε τις χειρολαβές του τιμονιού και με τα δύο χέρια. Τοποθετήστε το ένα γόνατο στο δάπεδο πλεύσης και ισορροπήστε.
4. Εκκινήστε τον κινητήρα και επιταχύνετε.
5. Τραβήξτε το άλλο γόνατο επάνω στο δάπεδο πλεύσης ενώ θα αυξάνεται η ταχύτητα του υδροσκάφους.
6. Προχωρήστε όσο το δυνατόν πιο μπροστά μπορείτε χωρίς να εμποδίσετε την κίνηση των λαβών του τιμονιού. Διατηρήστε το σώμα σας κάθετο στο νερό με το βάρος του σώματός σας μπροστά και χαμηλά.

ΣΗΜΕΙΩΣΗ:

Το υδροσκάφος θα ισορροπήσει καλύτερα με την αύξηση της ταχύτητας, γιατί η δύναμη προώσεως παρέχει ισορροπία και έλεγχο της κατεύθυνσης.

HJU01289

Salita a bordo e partenza in acque basse

Accertarsi di aver imparato il metodo di partenza in acque profonde prima di utilizzare il mezzo in acque in cui non si tocca il fondo. Non tentare di avviare la moto d'acqua in acque meno profonde di 60 cm (2 ft).

1. Mettere il mezzo in acqua.
2. Allacciare al polso il tirante di spegnimento di emergenza del motore. Inserire la forcina nell'interruttore di spegnimento di emergenza del motore.
3. Afferrare il manubrio con entrambe le mani. Mettere un ginocchio sulla pedana di guida e equilibrarsi lì.
4. Avviare il motore ed iniziare ad accelerare.
5. Mettere l'altro ginocchio sulla pedana di guida quando la velocità della moto d'acqua aumenta.
6. Spostarsi il più possibile in avanti senza interferire con il movimento del manubrio. Tenere il corpo perpendicolare rispetto all'acqua, con il peso in avanti e verso il basso.

NOTA:

Sarà più facile tenere in equilibrio la moto d'acqua man mano che aumenta la velocità, poiché con la spinta del getto si ha più stabilità e controllo della direzione.



PJU01290

Posições de operação

Após o início da marcha, o operador pode ficar de pé ou de joelhos, conforme a velocidade do veículo e o seu nível de experiência. Algumas sugestões.

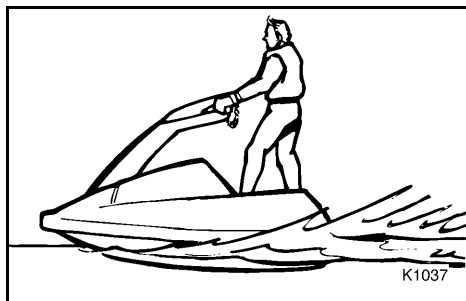
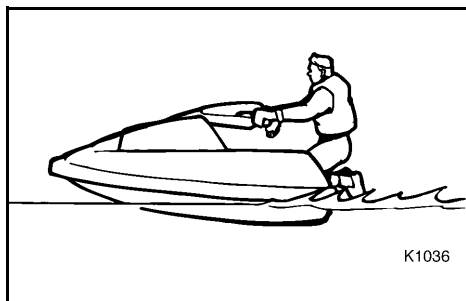
PJU01291

Operação de joelhos

É mais fácil manter o equilíbrio no veículo de joelhos do que em pé. Esta posição é mais aconselhável para velocidades inferiores à velocidade de cruzeiro. (A velocidades inferiores à de cruzeiro, o veículo cria uma esteira na água, mas o movimento é efectuado com o casco na água, em vez de acima da água, como que em planagem.)

NOTA:

A velocidades muito reduzidas, pode ser necessário suportar a parte superior do corpo, apoiando os ombros nas paredes da plataforma e deixando as pernas na água.



PJU01292

Operação de pé

Após ter adquirido a prática de operar o veículo de joelhos, tentar assumir uma posição de pé, depois de o veículo ter ganho velocidade. A estabilidade do veículo aumenta, quando este atinge a velocidade de cruzeiro. Com o veículo em marcha lenta, ou antes da paragem, poderá ser necessário voltar à posição de joelhos, de modo a manter o equilíbrio do veículo e do corpo.

RJU01290

Θέσεις οδήγησης

Αφού ξεκινήσετε μπορεί να αποφασίσετε να γονατίσετε ή να σταθείτε όρθιος, ανάλογα με την ταχύτητα του υδροσκάφους, το βαθμό επιδεξιότητας και τις προτιμήσεις σας. Παρακάτω αναφέρονται ορισμένες οδηγίες.

RJU01291

Γονάτισμα

Είναι πολύ πιο εύκολο να διατηρήσετε την ισορροπία σας όταν γονατίζεται παρά όταν είστε όρθιος. Η ταχύτητα αυτή συνιστάται όταν προχωράτε με ταχύτητα υπο-πλαναρίσματος. (Όταν κινείστε με ταχύτητα υπο-πλαναρίσματος, υπάρχει κάποια ανασήκωση, αλλά το υδροσκάφος κινείται μέσα στο νερό και όχι στην επιφάνειά του.)

ΣΗΜΕΙΩΣΗ:

Σε πολύ χαμηλές ταχύτητες, μπορεί να χρειαστεί να στηρίζετε το βάρος του επάνω μέρους του σώματός σας με τους αγκώνες σας, παραμένοντας στο κατάστρωμα με τα πόδια στο νερό.

RJU01292

Όρθιος

Αφού αρχίσετε να ελέγχετε το υδροσκάφος σε γονατιστή θέση, δοκιμάστε να σηκωθείτε όρθιος ενώ το υδροσκάφος θα αποκτά ταχύτητα. Η σταθερότητα αυξάνεται όταν το σκάφος κινείται με ταχύτητα πλαναρίσματος. Όταν κινείται αργά ή όταν προετοιμάζεστε να σταμτήσετε, ίσως χρειαστεί να ξαναγονατίσετε για να διατηρήσετε την ισορροπία.

HJU01290

Posizioni di guida

Una volta in moto, si può scegliere se restare in ginocchio o in piedi, a seconda della velocità della moto d'acqua, del grado di abilità e delle preferenze. Qui di seguito sono riportati alcuni consigli.

HJU01291

In ginocchio

E più facile mantenere l'equilibrio in ginocchio, che non in piedi. Si consiglia questa posizione quando si procede a velocità inferiori a quella di planata. (A velocità inferiori a quella di planata si forma una scia, ma il veicolo si muove attraverso l'acqua piuttosto che passare rasente su di essa.)

NOTA:

Quando si procede a velocità molto basse, potrebbe essere necessario sostenere il peso del busto appoggiando i gomiti sulle frigate e lasciando le gambe in acqua.

HJU01292

In piedi

Una volta acquisita pratica con la guida della moto d'acqua in posizione inginocchiata, provare ad alzarsi in piedi man mano che il mezzo prende velocità. La stabilità aumenta quando si procede a velocità di planata. Quando si procede lentamente o ci si prepara a fermarsi, per mantenersi in equilibrio sarà probabilmente necessario ritornare in posizione inginocchiata.



PJU12931

Veículo virado de quilha

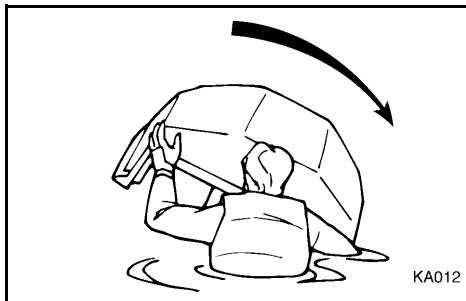
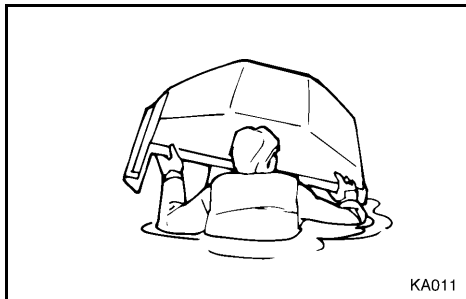
Se o veículo virar de quilha, o operador deverá endireitá-lo imediatamente.

Seguir atentamente os procedimentos indicados em baixo, para não sofrer lesões e evitar provocar danos ao veículo.

⚠ ADVERTÊNCIA

O ADRIÇAMENTO INCORRECTO DO VEÍCULO PODE PROVOCAR LESÕES CORPORAIS:

- Desligar o motor puxando o cabo de paragem de emergência para retirar a chave de segurança do interruptor de paragem de emergência.
- Não colocar as mãos na grelha de admissão.



⚠ CUIDADO:

Retirar a chave de segurança do interruptor de paragem de emergência para desligar o motor; caso contrário, o motor poderá sobreaquecer, sofrendo danos graves.

1. Desligar o motor, retirando a chave de segurança do interruptor de paragem de emergência do motor.
2. Nadar até à popa do veículo e adriçá-lo, virando apenas para a direita (i.e., sobre o costado de estibordo).

NOTA:

Se o lado a bombordo (esquerdo) do veículo virado de quilha estiver inclinado para cima, empurrar o alcatrate para que o lado a bombordo (esquerdo) fique voltado para baixo antes de fazer virar o veículo no sentido dos ponteiros do relógio.

⚠ CUIDADO:

Não fazer virar o veículo no sentido contrário aos ponteiros do relógio, pois, desta forma, poderá entrar água no carburador e no motor, provocando danos graves.

RJU12931

Ανατροπή υδροσκάφους

Αν το υδροσκάφος ανατραπεί, γυρίστε το αμέσως κανονικά.

Ακολουθήστε οπωσδήποτε τις διαδικασίες που ακολουθούν ώστε να αποφευχθεί ενδεχόμενος τραυματισμός ή ενδεχόμενη ζημία στο υδροσκάφος.

▲ ΠΡΟΕΙΔΟΠΟΙΗΣΗ

Η ΜΗ ΕΝΔΕΛΕΙΓΜΕΝΗ ΕΠΑΝΑΦΟΡΑ ΣΕ ΟΡΘΙΑ ΘΕΣΗ ΜΠΟΡΕΙ ΝΑ ΠΡΟΚΑΛΕΣΕΙ ΤΡΑΥΜΑΤΙΣΜΟ:

- Σβήστε τη μηχανή τραβώντας το κορδόνι ασφαλείας του κινητήρα, για να βγάλετε την ασφάλεια από το διακόπτη ασφαλείας του κινητήρα.
- Μην βάζετε τα χέρια σας στη γρίλια στομίου εισροής νερού.

ΠΡΟΣΟΧΗ:

Βεβαιωθείτε ότι έχει βγει η ασφάλεια από το διακόπτη ασφαλείας του κινητήρα, ώστε να σβήσει η μηχανή, διαφορετικά ο κινητήρας μπορεί να υπερθερμανθεί, με αποτέλεσμα την πρόκληση σοβαρής ζημιάς στον κινητήρα.

1. Σβήστε τη μηχανή βγάζοντας την ασφάλεια από το διακόπτη ασφαλείας του κινητήρα.
2. Κολυπήστε κοντά στο υδροσκάφος και αναποδογυρίστε το περιστρέφοντας μόνο δεξιόστροφα.

ΣΗΜΕΙΩΣΗ:

Εάν η αριστερή πλευρά του αναποδογυρισμένου υδροσκάφους είναι γυρισμένη προς τα πάνω, πιέστε προς τα κάτω το περιτόναιο, έτσι ώστε η αριστερή πλευρά να πάει κάτω, πριν γυρίσετε το υδροσκάφος δεξιόστροφα.

ΠΡΟΣΟΧΗ:

Μην γυρίσετε το υδροσκάφος αριστερόστροφα, γιατί υπάρχει κίνδυνος να μπει νερό στο καρμπυρατέρ και τον κινητήρα και να προκληθεί σοβαρή ζημία.

HJU12931

Moto d'acqua capovolta

Se la moto d'acqua si capovolge, ribaltarla immediatamente.

Accertarsi di seguire scrupolosamente le procedure indicate di seguito per prevenire infortuni o danneggiamenti alla moto d'acqua.

▲ AVVERTENZA

UN RADDRIZZAMENTO NON CORRETTO PUÒ PROVOCARE LESIONI:

- Spegnerne il motore tirando il tirante di spegnimento di emergenza del motore per togliere la forcilla dall'interruttore di spegnimento di emergenza del motore.
- Non introdurre le mani nella griglia di aspirazione.

ATTENZIONE:

Accertarsi di rimuovere la forcilla dall'interruttore di spegnimento di emergenza del motore per spegnere il motore, altrimenti il motore può surriscaldarsi, danneggiandosi seriamente.

1. Spegnerne il motore sfilando la forcilla dall'interruttore di spegnimento di emergenza del motore.
2. Nuotare fino alla parte posteriore della moto d'acqua e raddrizzarla girandola soltanto in senso orario.

NOTA:

Se il lato di babordo (sinistro) della moto d'acqua capovolta è inclinato verso l'alto, premere sulla frisata in modo che il lato di babordo (sinistro) sia abbassato prima di girare la moto d'acqua in senso orario.

ATTENZIONE:

Non girare la moto d'acqua in senso antiorario, altrimenti l'acqua può penetrare nel carburatore e nel motore, provocando un danneggiamento grave.



3. Ligar o motor e fazer com que o veículo liberte a água presente no compartimento do motor. (Se o motor não arrancar, consultar a página 5-13, “Reboque do veículo” ou a página 5-15, “Submersão do veículo.”)

NOTA:

- Para retirar eficazmente a água do compartimento do motor, utilizar o veículo em linha recta, na medida do possível, e acima da velocidade de passo durante pelo menos 2 minutos.
- Para estabilizar o veículo quando acelerar para a velocidade de passo, manter um centro de gravidade baixo, utilizando o veículo na posição ajoelhada.

3. Βάλτε μπροστά τον κινητήρα και οδηγήστε το υδροσκάφος ώστε να αποβληθεί όποια ποσότητα νερού έχει απομείνει στο χώρο του κινητήρα. (Αν ο κινητήρας δεν παίρνει μπροστά, ανατρέξτε στη σελίδα 5-14, “Ρυμούλκηση του υδροσκάφους” ή στη σελίδα 5-16, “Βύθιση του υδροσκάφους.”)

ΣΗΜΕΙΩΣΗ:

- Για να αποβληθεί αποτελεσματικά το νερό από το χώρο του κινητήρα, οδηγήστε το υδροσκάφος, όσο αυτό είναι δυνατόν, σε ευθεία και με ταχύτητα μεγαλύτερη από την ταχύτητα πλαναρίσματος για 2 λεπτά τουλάχιστον.
- Για να σταθεροποιήσετε το υδροσκάφος καθώς επιταχύνετε μέχρι την ταχύτητα πλαναρίσματος, φροντίστε το κέντρο βάρους να είναι χαμηλά οδηγώντας το υδροσκάφος γονατιστά.

3. Avviare il motore e far funzionare la moto d'acqua per scaricare l'acqua eventualmente rimasta nel vano motore. (Se il motore non si avvia, vedere pagina 5-14, “Traino della moto d'acqua” o pagina 5-16, “Moto d'acqua sommersa”).

NOTA:

- Per scaricare efficacemente l'acqua dal vano motore, fare funzionare la moto d'acqua il più diritto possibile ed al di sopra della velocità di planata per almeno 2 minuti.
- Per stabilizzare la moto d'acqua quando si accelera fino alla velocità di planata, mantenere basso il baricentro comandandola dalla posizione in ginocchio.



PJU01294

Viragem do veículo

O governo do veículo depende da posição do guiador e do grau de aceleração do motor.

A água aspirada pela grelha de admissão é pressurizada pela turbina da bomba de jacto. A descarga desta água pressurizada pela bomba através da tubeira do jacto cria o impulso necessário para o seguimento e governo do veículo. Quanto maior for a velocidade do motor, maior será também o impulso produzido pelo jacto.

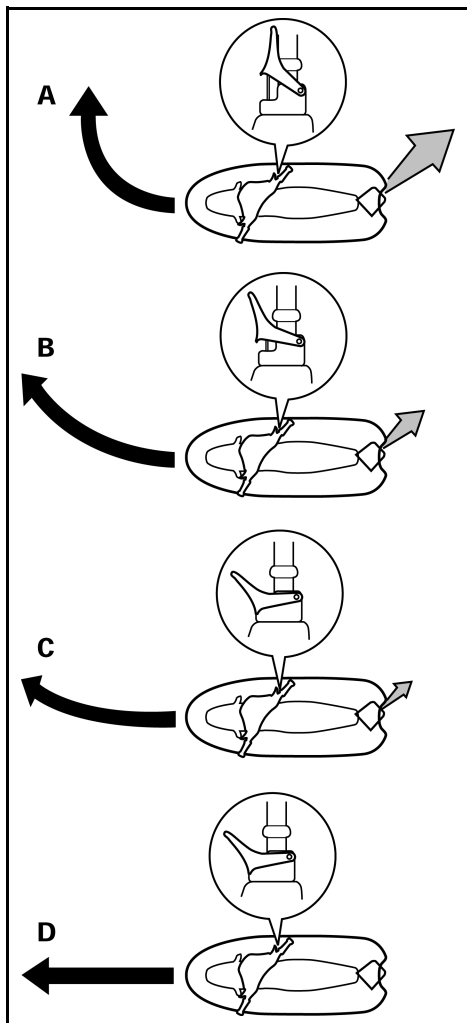
A quantidade do impulso do jacto e a posição do guiador determinam a velocidade da guinada (i.e., da viragem).

- A. Mais aceleração produz mais impulso e o veículo guina mais rapidamente.
- B. Menos aceleração produz menos impulso e o veículo guina mais lentamente, ou mais gradualmente.
- C. A libertação completa da alavanca do acelerador produz apenas um impulso mínimo do jacto. A velocidades superiores à velocidade mínima de governo, a capacidade de governo sem aceleração do motor diminui rapidamente. O veículo pode ainda manter alguma capacidade de governo imediatamente após a libertação do acelerador, mas, logo que o motor reduz de velocidade, o veículo deixa de responder às acções do guiador, até o acelerador ser novamente accionado até à velocidade mínima de governo.

À velocidade mínima de governo, o veículo pode guinar gradualmente, apenas por acção do guiador, utilizando apenas o impulso disponível ao ralenti.

- D. Se o veículo parar durante a marcha, deixa de existir impulso do jacto. O veículo mantém o mesmo rumo, mesmo se o guiador for virado para um lado ou para o outro.

O motor deve estar acelerado para se poder governar o veículo na água.



RJU01294

Στρίψιμο του υδροσκάφους

Ο έλεγχος πηδαλιουχίας εξαρτάται από τη θέση του τιμονιού και από το γκάζι.

Το νερό που αναρροφάται από τη γρίλια του στομίου εισροής νερού συμπιέζεται από την περωτή στην αντλία εκτόξευσης. Ενώ εκτοξεύεται το συμπιεσμένο νερό από την αντλία διαμέσου του ακροφυσίου πηδαλιουχίας, παράγει ωστική δύναμη που κινεί και κάνει να στρίψει το υδροσκάφος. Με όσο μεγαλύτερη ταχύτητα περιστρέφεται ο κινητήρας τόσο μεγαλύτερη είναι η ωστική δύναμη που παράγεται.

Η ποσότητα της δύναμης προώσεως, εκτός από τη θέση των χειρολαβών του τιμονιού, καθορίζει κατά πόσο κλειστή θα είναι η στροφή.

- A. Περισσότερο γκάζι παράγει περισσότερη ωστική δύναμη, και το υδροσκάφος θα πάρει πιο κλειστή στροφή.
- B. Λιγότερο γκάζι παράγει χαμηλότερη ωστική δύναμη, έτσι ώστε το υδροσκάφος να στρίψει πιο αργά.
- C. Αφήνοντας εντελώς το χειρόγκαζο παράγεται μόνο ελάχιστη ωστική δύναμη. Εάν κινείστε με ταχύτητα λίγο μεγαλύτερη της συρτής η ικανότητα στροφής θα μειωθεί γρήγορα χωρίς γκάζι. Μπορεί να υπάρχει ακόμη η δυνατότητα στροφής αμέσως μόλις αφήσετε το γκάζι, αλλά μόλις ελαττωθεί η ταχύτητα του κινητήρα, το υδροσκάφος δεν θα αποκρίνεται στις εντολές του τιμονιού μέχρι να ανοίξετε το γκάζι ή να φτάσετε στην ταχύτητα συρτής.

Με ταχύτητα συρτής, το υδροσκάφος μπορεί να στρίψει αργά ανάλογα μόνο με τη θέση της χειρολαβής χρησιμοποιώντας την ποσότητα ωστικής δύναμης που είναι αρκετή για τη λειτουργία στο ρελαντί.

- D. Εάν ο κινητήρας σταματήσει ενώ κινείστε, δεν υπάρχει ωστική δύναμη. Το υδροσκάφος θα προχωρήσει σε ευθεία ακόμη και αν γυρίσουν οι χειρολαβές του τιμονιού.

Για να στρίψετε πρέπει να πατήσετε το γκάζι.

HJU01294

Esecuzione di virate

Il governo della direzione dipende dalla combinazione tra la posizione del manubrio e il grado di accelerazione.

L'acqua aspirata attraverso la griglia di presa d'acqua viene messa in pressione dalla girante dell'idrogetto. Quando l'acqua in pressione viene espulsa dall'idrogetto attraverso l'ugello direzionale, essa crea una spinta che sposta e fa virare la moto d'acqua. Quanto maggiore è il regime di rotazione del motore, tanto maggiore sarà la spinta prodotta.

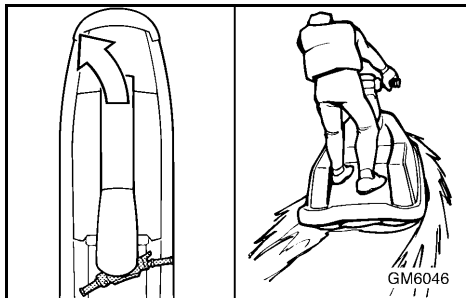
La potenza della spinta dell'idrogetto, sommata alla posizione del manubrio, determina quanto strette sono le virate eseguibili.

- A. Dando più gas, si produce una spinta più elevata, quindi la moto d'acqua eseguirà virate più strette.
- B. Dando meno gas, si produce una spinta minore, quindi la moto d'acqua eseguirà virate più graduali.
- C. Rilasciando completamente la leva dell'acceleratore, l'idrogetto produce soltanto una spinta minima. Se si sta viaggiando a velocità superiori a quella di traino, se non si accelera si perderà rapidamente la capacità di virare. È possibile che si riesca ancora a virare immediatamente dopo aver rilasciato l'acceleratore, ma una volta sceso il numero di giri del motore, la moto d'acqua non risponderà più ai comandi del manubrio fino a quando non si riaccelera o non si raggiunge la velocità di traino.

Alla velocità di traino, si può far virare gradualmente la moto d'acqua con la sola posizione del manubrio, usando solo la spinta disponibile al regime del minimo.

- D. Se si spegne il motore durante la marcia, viene a cessare la spinta. La moto d'acqua proseguirà dritta anche se si gira il manubrio.

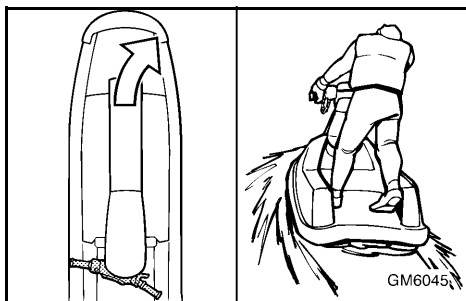
Per virare bisogna accelerare.



Inclinar o corpo, para manter o equilíbrio nas curvas. O ângulo de inclinação depende do raio da curva e da velocidade do veículo. De um modo geral, quanto maior for a velocidade ou mais apertada for a curva, maior deverá ser a inclinação do corpo.

⚠ ADVERTÊNCIA

Não libertar o acelerador, quando se pretender governar o veículo para evitar objectos na água—para governar o veículo é necessário acelerar o motor. A colisão do veículo pode provocar lesões corporais graves ou mesmo a morte.



Για να διατηρήσετε την ισορροπία σας κλίνετε το σώμα σας προς τα μέσα. Η κλίση που θα πάρετε εξαρτάται από τη στροφή και από την ταχύτητα με την οποία κινείστε. Συνήθως, όσο πιο μεγάλη είναι η ταχύτητα ή όσο πιο κλειστή είναι η στροφή, τόσο περισσότερη κλίση πρέπει να πάρει το σώμα σας.

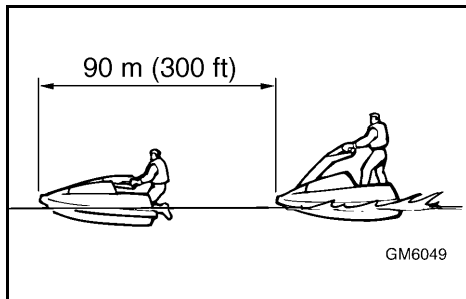
▲ ΠΡΟΕΙΔΟΠΟΙΗΣΗ

Μην αφήνετε το γκάζι όταν προσπαθείτε να απομακρυνθείτε από κάποιο αντικείμενο—για να στρίψετε πρέπει να πατήσετε γκάζι. Η σύγκρουση μπορεί να έχει ως αποτέλεσμα σοβαρό τραυματισμό ή και θάνατο.

Per mantenere l'equilibrio, inclinarsi durante le virate. Regolare la propria inclinazione in base all'ampiezza della virata ed alla velocità a cui si procede. Generalmente, se la velocità è elevata o la virata è stretta, è necessario inclinarsi maggiormente.

▲ AVVERTENZA

Non rilasciare l'acceleratore mentre si tenta di virare per allontanarsi da ostacoli,—occorre accelerare per poter virare. Una collisione potrebbe provocare infortuni gravi o decessi.



PJU01080

Paragem do veículo

O veículo não está equipado com qualquer sistema de travagem independente. O veículo pára pelo efeito da resistência da água, após a libertação do comando do acelerador. A partir da velocidade máxima, o veículo pára completamente em cerca de 90 m (300 ft), após a libertação do acelerador e a paragem do motor; no entanto, esta distância depende de diversos factores, incluindo o peso bruto do veículo, o estado da superfície da água e a direcção e intensidade do vento. O veículo reduz a velocidade do seguimento, logo que o comando do acelerador é libertado, mas permanece em seguimento lento, antes de parar completamente. Quando não houver a certeza de parar o veículo a tempo de evitar a colisão com um obstáculo, aplicar o acelerador e guinar noutra direcção.

⚠ ADVERTÊNCIA

- **Prever antecipadamente a distância de paragem.**
- **Agir com antecedência para evitar a colisão. Não esquecer que os veículos e as outras embarcações não possuem travões!**
- **Operar com prudência a velocidades seguras e manter o veículo afastado das outras pessoas, objectos e outras embarcações, de modo a haver tempo disponível para a paragem.**
- **Não desligar o motor durante a redução de velocidade do veículo, já que pode ser necessário aplicar motor para afastar o veículo de outra embarcação ou obstáculo que se encontre no caminho.**

RJU01080

Σταμάτημα του υδροσκάφους

Το υδροσκάφος δεν είναι εξοπλισμένο με ξεχωριστό σύστημα φρένων. Σταματά λόγω της αντίστασης του νερού όταν αφήνετε το γκάτζι. Από την τελική ταχύτητα, το υδροσκάφος σταματά εντελώς σε περίπου 90 m (300 ft) από τότε που θα αφήσετε το γκάτζι και ο κινητήρας σταματά, αν και αυτή η απόσταση διαφέρει εξαιτίας πολλών παραγόντων, όπως το μικτό φορτίο, η κατάσταση της επιφάνειας της θάλασσας και η κατεύθυνση του αέρα. Το υδροσκάφος επιβραδύνει μόλις αφήσετε το χειρόγκαζο, για μια σχετική απόσταση αλλά θα κινείται λόγω αδρανείας για μια σχετική απόσταση πριν σταματήσει εντελώς. Εάν δεν είστε σίγουρος ότι μπορείτε να το σταματήσετε πριν χτυπήσετε σε κάποιο εμπόδιο, τραβήξτε το γκάτζι και στρίψτε προς άλλη κατεύθυνση.

⚠ ΠΡΟΕΙΔΟΠΟΙΗΣΗ

- Αφήστε την απαιτούμενη απόσταση για το σταμάτημα.
- Ενεργήστε έγκαιρα για την αποφυγή σύγκρουσης. Να θυμάστε ότι το υδροσκάφος και τα άλλα σκάφη δεν έχουν φρένα.
- Χειριστείτε το σκάφος με ταχύτητα ασφαλείας και κρατήστε την απαιτούμενη απόσταση από άτομα, αντικείμενα και άλλα υδροσκάφη έτσι ώστε να έχετε το χρόνο να σταματήσετε.
- Στην περίπτωση που χρειάζεστε ισχύ για να στρίψετε μακριά από μία βάρκα ή άλλο εμπόδιο που βρίσκεται στην πορεία σας, μη σβήνετε τον κινητήρα όταν επιβραδύνετε.

HJU01080

Arresto della moto d'acqua

La moto d'acqua non è dotata di un impianto di frenatura separato. Viene arrestata dalla resistenza dell'acqua quando si rilascia la leva dell'acceleratore. Procedendo alla velocità massima, la moto d'acqua si arresta completamente circa 90 m (300 ft) dopo il rilascio dell'acceleratore e lo spegnimento del motore, malgrado che questa distanza possa variare in funzione di molti fattori, che comprendono il peso lordo, le condizioni della superficie dell'acqua e la direzione del vento. La moto d'acqua riduce la velocità non appena si rilascia la leva dell'acceleratore, ma prima di fermarsi completamente procederà per inerzia per una certa distanza. Se non si è certi di potersi fermare in tempo prima di urtare un ostacolo, accelerare e virare in un'altra direzione.

⚠ AVVERTENZA

- Lasciare una distanza di arresto adeguata.
- Agire prontamente per evitare le collisioni. Ricordarsi che la moto d'acqua e le altre imbarcazioni non hanno freni.
- Utilizzare il mezzo prudentemente, a velocità sicure, e mantenere una distanza adeguata dalle persone, dagli ostacoli e dalle altre moto d'acqua per avere il tempo di arrestarsi.
- Non spegnere il motore quando si decelera, in quanto può essere necessaria la potenza del motore per virare e allontanarsi da una imbarcazione o da altri ostacoli sulla vostra rotta.



PJU01081

Abicagem do veículo

1. Verificar se existem obstruções, embarcações ou banhistas nas proximidades da praia. Libertar o comando do acelerador, quando o veículo se encontrar a cerca de 90 m (300 ft) do ponto de abicagem em terra.
2. Aproximar lentamente o veículo da praia e parar o motor, antes de o veículo atingir terra. Não esquecer: para governar o veículo é necessário acelerar o motor.
3. Descer do veículo e varar este para a praia.

CUIDADO:

A aspiração de pequenos seixos, areia, algas e outros detritos pela tomada de admissão do jacto pode reduzir a acção da bomba e provocar mesmo a danificação da turbina. Parar sempre o motor e descer do veículo, antes de varar este em terra.

PJU01295

Operação em águas agitadas

A força do impacto do veículo na água após um salto pode provocar um choque violento no veículo e no operador. O operador pode bater com o peito no corpo do veículo ou guiador, o que pode provocar lesões corporais. Não operar o veículo com o queixo junto do guiador ou com os pés fora do veículo. A operação em águas agitadas ou os saltos sobre as ondas pode também fissurar o corpo do veículo ou danificar os componentes internos. Evitar a operação do veículo em águas agitadas ou com más condições meteorológicas.

RJU01081

Προσάραξη του υδροσκάφους

1. Βαβαιωθείτε ότι στην ακτή δεν υπάρχουν εμπόδια, βάρκες ή κολυμβητές. Αφήστε το χειρόγκαζο περίπου 90 m (300 ft) πριν φτάσετε στην περιοχή προσάραξης.
2. Πλησιάστε στην ακτή αργά και σβήστε τη μηχανή πριν φτάσετε στην ξηρά. Να θυμάστε ότι: για να στρίψετε πρέπει να πατήσετε γκάζι.
3. Κατεβείτε από το υδροσκάφος και τραβήξτε το στην παραλία.

ΠΡΟΣΟΧΗ:

Μικρά χαλικάκια, άμμος, φύκια ή άλλες ακαθαρσίες μπορεί να τραβηχτούν από το στόμιο εισροής νερού εκτόξευσης και να προκαλέσουν ζημιά στην πτερωτή. Να σταματάτε πάντα τον κινητήρα και να κατεβαίνετε πριν από την προσάραξη του υδροσκάφους.

RJU01295

Χειρισμός σε απότομα νερά

Η δύναμη προσγείωσης έπειτα από αναπήδηση μπορεί να συνοδεύεται από δυνατό χτύπημα τόσο για το υδροσκάφος όσο και για το χειριστή. Ο χειριστής μπορεί να χτυπήσει το θώρακα ή το σαγόνι του στο σώμα του υδροσκάφους ή στις χειρολαβές και να τραυματιστεί. Μην οδηγείτε το υδροσκάφος με το σαγόνι σας ακριβώς επάνω από τις χειρολαβές ή με τα πόδια σας έξω από το υδροσκάφος. Η οδήγηση σε απότομα νερά ή η αναπήδηση των κυμάτων μπορούν επίσης να σπάσουν το σώμα του υδροσκάφους ή να προκαλέσουν ζημιά στα εσωτερικά εξαρτήματα. Αποφύγετε την οδήγηση σε απότομα νερά ή με κακοκαιρία.

HJU01081

Accostamento a riva della moto d'acqua

1. Accertarsi che non ci siano ostacoli, imbarcazioni o nuotatori vicino alla spiaggia. Rilasciare la leva dell'acceleratore a circa 90 m (300 ft) dal punto di approdo desiderato.
2. Avvicinarsi lentamente alla spiaggia e spegnere il motore prima di toccare terra. Ricordate: per virare bisogna accelerare.
3. Scendere dalla moto d'acqua e portarla sulla spiaggia.

ATTENZIONE:

Sassolini, sabbia, alghe ed altri detriti possono venire aspirati dalla presa d'acqua e deteriorare o danneggiare la girante. Spegnere sempre il motore e scendere dalla moto d'acqua prima di tirarla a riva.

HJU01295

Utilizzo in acque agitate

L'urto con l'acqua dopo un salto può provocare un forte impatto sia sulla moto d'acqua, che sul conducente. Il conducente può urtare il torace o battere il mento sullo scafo o sul manubrio e ferirsi. Non guidare la moto d'acqua con il mento appena sopra il manubrio o con i piedi fuori dal veicolo. Inoltre, l'utilizzo del mezzo in acque agitate o per saltare le onde può provocare incrinature della scocca o danneggiamenti delle parti interne. Evitare di utilizzare la moto d'acqua in acque agitate e con condizioni atmosferiche cattive.



Verificações pós-operação

Após a operação do veículo, efectuar sempre as verificações seguintes.

1. Retirar o veículo da água.
2. Lavar o casco, a coluna do guiador, o guiador e o conjunto bomba-tubeira com água doce.
3. Remover o capot e verificar se existe água no compartimento do motor. Para drenar a água acumulada, virar o veículo sobre o costado de bombordo (esquerdo). Se necessário, virar o veículo de quilha, para drenar completamente a água.

CUIDADO:

- Colocar um pano limpo ou qualquer meio de protecção (ex: um bocado de alcatifa) sob o veículo, de modo a evitar a danificação do casco.
- Virar sempre o veículo sobre o costado de bombordo (lado esquerdo).
- Ao virar o veículo sobre o costado de bombordo ou de quilha, suportar a proa e fixar a coluna do guiador, de modo a evitar a flexão ou a danificação da coluna ou do guiador.

NOTA:

Este veículo está equipado com um sistema de drenagem automática do porão do casco, que funciona durante a operação do veículo. No entanto, alguma água permanece sempre no porão.

4. Colocar o veículo na posição horizontal.
5. Lavar o sistema de refrigeração, de modo a impedir o seu entupimento com sal, areia ou sujidade. (Ver na página 4-1 as instruções para lavagem do sistema de refrigeração do motor.)
6. Drenar a água ainda existente no sistema de escape, accionando e libertando o comando do acelerador durante 10 a 15 segundos, com o motor em funcionamento.

Έλεγχοι μετά τη λειτουργία

Να κάνετε πάντα τους παρακάτω ελέγχους μετά τη λειτουργία του υδροσκάφους.

1. Βγάλετε το υδροσκάφος από το νερό.
2. Πλύνετε το σκάφος, τις χειρολαβές του τιμονιού, και τη μονάδα πρόωσης με πόσιμο νερό.
3. Βγάλετε το καπό και ελέγξτε το χώρο του κινητήρα για νερό. Για αποστράγγιση του επιπλέον νερού, γυρίστε το υδροσκάφος στην αριστερή πλευρά. Εάν είναι αναγκαίο, αναποδογυρίστε το υδροσκάφος για να αδειάσει εντελώς το νερό.

ΠΡΟΣΟΧΗ:

- Βάλτε κάτω από το υδροσκάφος ένα καθαρό πανί ή ένα χαλάκι για προστασία από τις εκδρομές και τις γρατζουνιές.
- Να ακουμπάτε πάντα το υδροσκάφος στην αριστερή πλευρά του.
- Κατά το γύρισμα του υδροσκάφους στη μία πλευρά ή κατά το αναποδογύρισμα, υποστηρίξτε την πλώρη και ασφαλίστε τον πόλο πηδαλιουχίας, διαφορετικά ο πόλος πηδαλιουχίας και οι λαβές του τιμονιού μπορεί να στραβώσουν ή να χτυπηθούν.

ΣΗΜΕΙΩΣΗ:

Αυτό το υδροσκάφος είναι εξοπλισμένο με ένα αυτόματο σύστημα αποστράγγισης της σεντίνας που απομακρύνει το νερό από το χώρο του κινητήρα ενώ το υδροσκάφος κινείται. Ωστόσο, μια μικρή ποσότητα νερού θα παραμείνει.

4. Βάλτε το υδροσκάφος σε οριζόντια θέση.
5. Εκπλύνετε το σύστημα ψύξης για να μην μπουκώσει με το αλάτι, την άμμο ή τις ακαθαρσίες. (Βλ. σελ. 4-2 για τις διαδικασίες έκπλυσης του συστήματος ψύξης.)
6. Αποστραγγίστε το υπολειπόμενο νερό από το σύστημα εξάτμισης πιέζοντας και αφήνοντας το χειρόγκαζο για 10 έως 15 δευτερόλεπτα ενώ ο κινητήρας θα λειτουργεί.

Controlli dopo l'utilizzo

Dopo aver utilizzato la moto d'acqua, eseguire sempre i seguenti controlli.

1. Togliere il mezzo dall'acqua.
2. Lavare con acqua dolce lo scafo, il piantone dello sterzo, il manubrio e l'idrogetto.
3. Togliere il cofano e controllare se c'è dell'acqua nel vano motore. Per scaricare l'acqua in eccesso, girare la moto d'acqua sul suo lato sinistro. Se necessario, capovolgere la moto d'acqua per scaricare completamente l'acqua.

ATTENZIONE:

- Mettere un panno pulito o un'altra protezione adatta sotto alla moto d'acqua per proteggerla da eventuali abrasioni o graffi.
- Fare girare sempre la moto d'acqua dal suo lato sinistro.
- Quando si gira la moto d'acqua sul lato o la si capovolge, supportare la prua e fissare il piantone dello sterzo, altrimenti il piantone dello sterzo ed il manubrio potrebbero piegarsi o danneggiarsi.

NOTA:

Questa moto d'acqua è dotata di un sistema automatico di drenaggio della sentina che asporta l'acqua dal vano motore durante la marcia. Tuttavia vi resterà sempre dell'acqua residua.

4. Mettere la moto d'acqua in posizione orizzontale.
5. Eseguire il lavaggio del circuito di raffreddamento per prevenire gli intasamenti provocati dal sale, dalla sabbia o dallo sporco. (Vedere pagina 4-2 per le procedure di lavaggio del circuito di raffreddamento.)
6. Scaricare l'acqua residua dall'impianto di scarico stringendo e rilasciando alternativamente la leva dell'acceleratore per 10–15 secondi con il motore in funzione.

**CUIDADO:**

Não deixar funcionar o motor a plena aceleração durante mais de 15 segundos com o veículo fora de água, de modo a evitar o sobreaquecimento e a gripagem do motor.

7. Se o veículo ficar armazenado durante uma semana ou mais, lubrificar os componentes internos do motor, de modo a evitar a sua corrosão. (Ver na página 4-5 as instruções de lubrificação.)
8. Enxaguar o motor e o respectivo compartimento com uma pequena quantidade de água.

CUIDADO:

Não lavar o motor ou o compartimento com água pressurizada, de modo a evitar a danificação grave dos componentes.

9. Secar o motor e o compartimento com um pano limpo (se necessário, repetir a operação 3).
10. Secar o caso, a coluna do guiador, o guiador e o conjunto bomba-tubeira com um pano limpo.
11. Pulverizar as peças metálicas com um produto inibidor da corrosão, de modo a minimizar a possibilidade de corrosão.
12. Deixar secar bem o compartimento do motor ao ar, antes de instalar novamente o capot.

ΠΡΟΣΟΧΗ:

Μην αφήνετε τον κινητήρα να λειτουργήσει με εντελώς ανοιχτό το γκάζι ή για περισσότερο από 15 δευτερόλεπτα όταν πρέπει να ελέγξετε τη λειτουργία του μετρητή στην ξηρά, διαφορετικά ο κινητήρας μπορεί να υπερθερμανθεί.

7. Εάν πρέπει να φυλάξετε το υδροσκάφος για μια εβδομάδα ή περισσότερο, λιπανετε τα εσωτερικά τμήματα του κινητήρα για να εμποδίσετε τη διάβρωση τους. (Βλ. σελίδα 4-6 για τη διαδικασία λίπανσης.)
8. Ξεπλύνετε τον κινητήρα και το χώρο του κινητήρα με μικρή ποσότητα νερού.

ΠΡΟΣΟΧΗ:

Μη χρησιμοποιείτε νερό υπό πίεση κατά το ξέπλυμα του κινητήρα ή του χώρου του κινητήρα γιατί μπορεί να προκληθεί σοβαρή ζημιά.

9. Στεγνώστε τον κινητήρα και το χώρο του κινητήρα με ένα καθαρό πανί (επαναλάβετε το βήμα 3, εάν χρειαστεί).
10. Στεγνώστε το σκάφος, τις λαβές του τιμονιού και τη μονάδα πρόωσης με ένα στεγνό πανί.
11. Ψεκάστε με ένα αντισκωριακό προϊόν τα μεταλλικά εξαρτήματα για να εμποδίσετε τη διάβρωση.
12. Πριν τοποθετήσετε ξανά το καπό αφήστε το χώρο του κινητήρα να στεγνώσει καλά.

ATTENZIONE:

Non fare funzionare il motore a tutto gas o per più di 15 secondi quando è a terra, in quanto potrebbe surriscaldarsi e gripparsi.

7. Se si intende rimessare la moto d'acqua per una settimana o più, lubrificare i componenti interni del motore per aiutare a prevenire la corrosione. (Vedere pagina 4-6 per le procedure di lubrificazione.)
8. Sciacquare il motore ed il vano motore con una piccola quantità di acqua.

ATTENZIONE:

Non utilizzare l'alta pressione per risciacquare il motore o il vano motore, altrimenti il motore potrebbe danneggiarsi seriamente.

9. Asciugare il motore ed il vano motore con un panno pulito (se necessario, ripetere la fase 3).
10. Asciugare con un panno pulito lo scafo, il piantone dello sterzo, il manubrio e l'idrogetto.
11. Spruzzare un inibitore della ruggine sulle parti metalliche per ridurre al minimo la corrosione.
12. Lasciare asciugare completamente all'aria il vano motore prima di installare nuovamente il cofano.



PJU01956

Transporte do veículo em terra

⚠ ADVERTÊNCIA

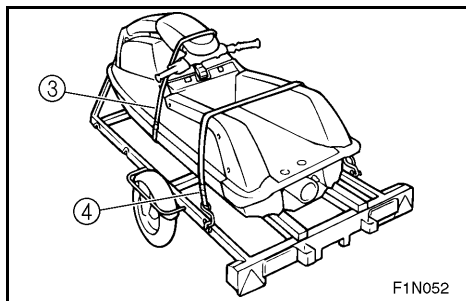
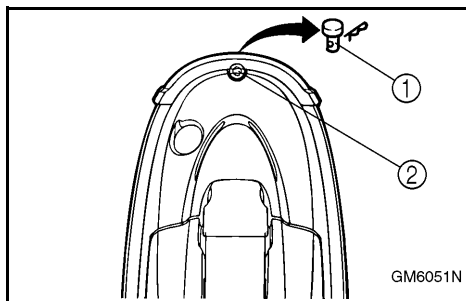
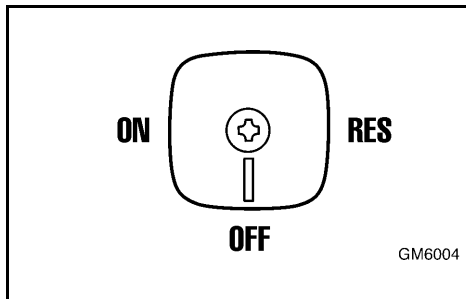
Colocar sempre o manípulo da válvula de alimentação de combustível na posição “OFF” antes do transporte do veículo em terra, de modo a evitar o derrame de combustível no motor ou no respectivo compartimento do motor; este derrame de combustível pode conduzir a um incêndio.

O transporte do veículo deve ser efectuado com um atrelado equipado com um orifício, no qual possa ① ser introduzida e bloqueada a cavi-
lha, após a passagem pela gateira da amarra ②.

Após a fixação da proa com a cavilha, fixar a popa com cabos ④ passados sobre as paredes da plataforma do operador. Fixar a coluna do guiador ③ com um cabo de borracha elástica.

CUIDADO:

- Não passar cabos de fixação sobre a coluna do guiador, de modo a evitar a sua danificação. Proteger os cabos de amarração com toalhas ou panos nos pontos de contacto com o corpo do veículo, de modo a evitar os riscos e outros danos.
- Não transportar o veículo com a coluna do guiador levantada, de modo a evitar sua danificação.



Μεταφορά

⚠ ΠΡΟΕΙΔΟΠΟΙΗΣΗ

Κατά τη μεταφορά του υδροσκάφους, να βάζετε πάντα το διακόπτη καυσίμου στη θέση "OFF", διαφορετικά μπορεί να διαρρεύσει καύσιμο στον κινητήρα ή στο χώρο του κινητήρα με κίνδυνο πρόκλησης πυρκαγιάς.

Μεταφέρατε το υδροσκάφος με το ειδικό τρέιλερ που διαθέτει μία οπή όπου μπορεί ① να τοποθετηθεί ο πείρος και να ασφαλίσει αφού περάσει μέσα από την οπή σχοινιού ②.

Αφού στερεώσετε την πλώρη με τον πείρο, στερεώστε την πρόμνη με σχοινιά ή με μιάντες ④ επάνω στο κατάστρωμα. Χρησιμοποιήστε ένα ελαστικό σχοινί ③ για τη συγκράτηση του πώλου πηδαλιουχίας.

ΠΡΟΣΟΧΗ:

- Μην περνάτε σχοινιά ή μιάντες επάνω από τον πώλο πηδαλιουχίας, γιατί ί μπορεί να προκαλέσουν ζημιά. Επίσης, τυλίξτε τα σχοινιά ή τους μιάντες με πανιά στα σημεία όπου ακουμπάνε το σώμα του υδροσκάφους για να αποφύγετε τις γρατζουνιές.
- Μη μεταφέρετε το υδροσκάφος με τον πώλο πηδαλιουχίας επάνω, γιατί κατά τη μεταφορά μπορεί να πάθει ζημιά.

Trasporto

⚠ AVVERTENZA

Quando si trasporta la moto d'acqua, girare sempre il rubinetto del carburante su "OFF" (chiuso) per evitare fuoriuscite di carburante nel motore o nel vano motore che potrebbero comportare rischi di incendio.

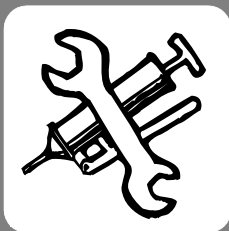
Trasportare la moto d'acqua utilizzando l'apposito carrello munito di un foro in cui si può inserire il perno ① e bloccarlo dopo averlo fatto passare attraverso il golfare per cime ②.

Dopo aver fissato la prua con il perno, fissare la poppa con funi o cinghie ④ sopra la frisata. Utilizzare una fune antiurto di gomma ③ per bloccare il piantone dello sterzo.

ATTENZIONE:

- Non far passare le funi o le cinghie sopra al piantone dello sterzo, in quanto potrebbero danneggiarlo. Inoltre avvolgere le funi o le cinghie con panni o stracci nei punti in cui toccano la scocca della moto d'acqua per evitare di graffiarla o danneggiarla.
- Non trasportare la moto d'acqua con il piantone dello sterzo alzato, altrimenti quest'ultimo potrebbe danneggiarsi durante il trasporto.

MANUTENÇÃO E CONSERVAÇÃO DO VEÍCULO



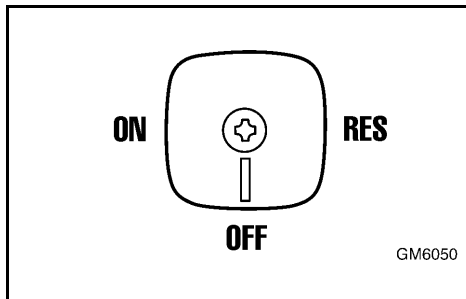
Armazenamento	4-1
Lavagem do sistema de refrigeração	4-1
Lubrificação	4-5
Sistema de alimentação	4-7
Bateria	4-9
Limpeza do veículo	4-11
Manutenção e ajustamentos	4-13
Manual do Proprietário/Operador e jogo de ferramentas	4-15
Tabela de manutenção periódica	4-17
Inspeção do sistema de alimentação	4-21
Inspeção do ângulo da tubeira do jacto	4-25
Inspeção e ajustamento do cabo do acelerador	4-25
Limpeza e afinação das velas de ignição	4-27
Pontos de lubrificação	4-29
Ajustamento/afinação do cabo da borboleta do ar de admissão	4-33
Inspeção da bateria	4-35
Ajustamento/afinação do carburador	4-39
Substituição do fusível	4-41
Ajustamento do atrito do sistema de governo	4-41
Ajustamento do ângulo da tubeira do jacto	4-43
Características técnicas	4-47

ΣΥΝΤΗΡΗΣΗ ΚΑΙ ΦΡΟΝΤΙΔΑ

Αποθήκευση	4-2
Έκπλυση του συστήματος ψύξης	4-2
Λίπανση	4-6
Σύστημα τροφοδοσίας καυσίμου	4-8
Μπαταρία	4-10
Καθαρισμός του υδροσκάφος	4-12
Συντήρηση και ρυθμίσεις	4-14
Εγχειρίδιο ιδιοκτήτη/χειριστή και κιτ εργαλείων	4-16
Πίνακας περιοδικής συντήρησης	4-18
Έλεγχος του συστήματος τροφοδοσίας καυσίμου	4-22
Έλεγχος του ακροφυσίου πηδαλιουχίας	4-26
Έλεγχος και ρύθμιση ντίζας γκαζιού	4-26
Καθαρισμός και ρύθμιση σπινθηριστών	4-28
Σημεία λίπανσης	4-30
Ρύθμιση της ντίζας του τσοκ	4-34
Έλεγχος της μπαταρίας	4-36
Ρύθμιση του καρμπυρατέρ	4-40
Αντικατάσταση της ασφάλειας	4-42
Ρύθμιση της σκληρότητας του συστήματος διεύθυνσης	4-42
Ρύθμιση της γωνίας του ακροφυσίου πηδαλιουχίας	4-44
Τεχνικά χαρακτηριστικά	4-48

MANUTENZIONE ED ASSISTENZA

Rimessaggio	4-2
Lavaggio del circuito di raffreddamento	4-2
Lubrificazione	4-6
Impianto di alimentazione	4-8
Batteria	4-10
Pulizia della moto d'acqua	4-12
Manutenzione e regolazioni	4-14
Manuale del proprietario/conducente e kit di utensili in dotazione	4-16
Tabella di manutenzione periodica	4-19
Ispezione dell'impianto di alimentazione	4-22
Ispezione dell'angolazione dell'ugello direzionale	4-26
Ispezione e regolazione del cavo dell'acceleratore	4-26
Pulizia e regolazione delle candele	4-28
Punti di lubrificazione	4-30
Regolazione del cavo di comando starter	4-34
Ispezione della batteria	4-36
Messa a punto del carburatore	4-40
Sostituzione del fusibile	4-42
Regolazione dell'attrito dello sterzo	4-42
Regolazione dell'angolazione dell'ugello direzionale	4-44
Dati tecnici	4-49



PJU01087

Armazenamento

⚠ ADVERTÊNCIA

Colocar sempre o manípulo da válvula de alimentação de combustível na posição “OFF”, durante o armazenamento do veículo, de modo a evitar o derrame de combustível no motor ou no respectivo compartimento, criando um risco de incêndio.

O armazenamento prolongado, como durante o Inverno, exige a execução de manutenção preventiva, de modo a evitar a deterioração do veículo. É recomendável que o veículo seja assistido num Concessionário Yamaha antes do armazenamento. Contudo, o proprietário poderá sempre executar as seguintes operações.

PJU10882

Lavagem do sistema de refrigeração

A lavagem do sistema de refrigeração é uma operação fundamental para evitar o entupimento do sistema com sal, areia ou sujidade.

CUIDADO:

- Não fazer circular água nas condutas da água de refrigeração com o motor parado. Nestas condições, pode existir retorno de água através do silenciador de escape para o cárter, o que provocaria graves danos no motor.
- Não deixar trabalhar o motor do veículo durante mais de 15 segundos sem alimentação de água, caso contrário o motor pode sobreaquecer.

Αποθήκευση

⚠ ΠΡΟΕΙΔΟΠΟΙΗΣΗ

Κατά τη φύλαξη του υδροσκάφους, να βάζετε πάντα το διακόπτη καυσίμου στη θέση “OFF”, διαφορετικά μπορεί να διαρρεύσει καύσιμο στον κινητήρα ή στο χώρο του κινητήρα με κίνδυνο πρόκλησης πυρκαγιάς.

Η αποθήκευση για μεγάλες περιόδους, όπως κατά τη διάρκεια του χειμώνα, απαιτεί προληπτική συντήρηση για προστασία από τη φθορά. Συνιστάται, πριν από την αποθήκευση, να κάνετε σέρβις στον αντιπρόσωπο της Yamaha. Ωστόσο, η παρακάτω διαδικασία μπορεί να εκτελεστεί από τον ιδιοκτήτη.

RJU10882

Έκπλυση του συστήματος ψύξης

Η έκπλυση του συστήματος ψύξης είναι βασική γιατί εμποδίζει την έμφραξη του συστήματος ψύξης από το αλάτι, την άμμο ή τις ακαθαρσίες.

ΠΡΟΣΟΧΗ:

- Μην διοχετεύετε νερό στους αγωγούς του νερού ψύξης όταν ο κινητήρας δεν λειτουργεί. Το νερό μπορεί να επιστρέψει μέσω του αποσβεστήρα θορύβου στο κάρτερ προκαλώντας σοβαρή ζημιά στον κινητήρα.
- Μην αφήσετε τον κινητήρα του υδροσκάφους να λειτουργήσει για περισσότερο από 15 δευτερόλεπτα χωρίς παροχή νερού, διαφορετικά μπορεί να υπερθερμανθεί.

Rimessaggio

⚠ AVVERTENZA

Quando si rimessa la moto d'acqua, girare sempre il rubinetto del carburante su “OFF” (chiuso) per evitare fuoriuscite di carburante nel motore o nel vano motore che potrebbero comportare rischi di incendio.

Il rimessaggio per periodi di tempo prolungati, come ad esempio il rimessaggio invernale, richiede interventi preventivi di manutenzione come garanzia contro il deterioramento. Prima del rimessaggio, si consiglia di fare revisionare la moto d'acqua da un concessionario Yamaha. In ogni caso, il proprietario può eseguire gli interventi elencati qui di seguito.

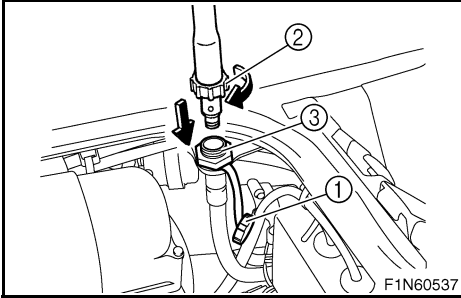
HJU10882

Lavaggio del circuito di raffreddamento

Il lavaggio del circuito di raffreddamento è essenziale per evitare intasamenti provocati da sale, sabbia o sporcizia.

ATTENZIONE:

- Non rifornire di acqua i condotti dell'acqua di raffreddamento quando il motore non è in funzione. L'acqua potrebbe ritornare nel carter attraverso la marmitta e provocare gravi danni al motore.
- Non tenere il motore della moto d'acqua in funzione per più di 15 secondi senza mandata d'acqua, altrimenti il motore potrebbe surriscaldarsi.



1. Colocar o veículo em terra, na horizontal.
2. Abrir o tampão do adaptador da mangueira de lavagem ① e, de seguida, inserir a ponteira da mangueira ② no adaptador da mangueira de lavagem ③ e rodá-la até que fique bem fixa.
3. Ligar a ponteira a uma torneira de água através de uma mangueira.

NOTA:

A mangueira não está incluída, devendo ser adquirida em separado.

4. Colocar o motor em funcionamento e abrir imediatamente a torneira, até se observar a descarga contínua de água através da saída piloto da água de refrigeração.
5. Deixar funcionar o motor ao ralenti durante cerca de 3 minutos, observando o estado do motor. Se o motor parar durante a operação de lavagem, fechar imediatamente a torneira da água e repetir as operações anteriores.
6. Fechar a torneira e forçar a expulsão da água presente nas condutas da água de refrigeração, accionando e libertando o comando do acelerador durante 10 a 15 segundos.
7. Parar o motor.
8. Remover a ponteira da mangueira e fixar o tampão.

1. Τοποθετήστε το υδροσκάφος στην ξηρά σε οριζόντια θέση.
2. Ανοίξτε το καπάκι σύνδεσης του σωλήνα έκπλυσης ① και μετά βάλτε τον προσαρμογέα για λάστιχο ποτίσματος ② μέσα καπάκι σύνδεσης του σωλήνα έκπλυσης ③ και περιστρέψτε τον έως ότου ασφαλίσει.
3. Συνδέστε τον προσαρμογέα για λάστιχο ποτίσματος σε μια βρύση πόσιμου νερού χρησιμοποιώντας έναν ελαστικό σωλήνα.

ΣΗΜΕΙΩΣΗ: _____

Το λάστιχο ποτίσματος δεν περιλαμβάνεται στη συσκευασία και πρέπει να το αγοράσετε ξεχωριστά.

4. Βάλτε μπρος τον κινητήρα και στη συνέχεια ανοίξτε αμέσως την παροχή νερού μέχρι να τρέξει νερό από το στόμιο εξόδου του νερού ψύξης.
5. Αφήστε να λειτουργήσει ο κινητήρας στο ρελαντί για περίπου 3 λεπτά παρατηρώντας την κατάστασή του. Εάν ο κινητήρας σταματήσει κατά τη διάρκεια της έκπλυσης, κλείστε αμέσως την παροχή νερού και επαναλάβετε τα παραπάνω βήματα.
6. Κλείστε την παροχή νερού και στη συνέχεια αδειάστε το νερό που απέμεινε στους αγωγούς νερού ψύξης πιέζοντας και αφήνοντας εναλλάξ το χειρόγκαζο για 10 έως 15 δευτερόλεπτα.
7. Σταματήστε τον κινητήρα.
8. Αφαιρέστε τον προσαρμογέα για λάστιχο ποτίσματος και ασφαλίστε το καπάκι.

1. Mettere la moto d'acqua a terra in posizione orizzontale.
2. Aprire il tappo ① del raccordo del tubo flessibile di lavaggio, quindi inserire l'adattatore ② della manichetta nel raccordo ③ del tubo flessibile di lavaggio e ruotarlo finché non è saldamente collegato.
3. Collegare l'adattatore della manichetta ad un rubinetto con un tubo flessibile.

NOTA: _____

La manichetta non è compresa e deve essere acquistata separatamente.

4. Avviare il motore, quindi aprire immediatamente il rubinetto fino a quando l'acqua fuoriesce in modo continuo dall'uscita di controllo del sistema di raffreddamento.
5. Far funzionare il motore al minimo per circa 3 minuti tenendo sotto osservazione le condizioni del motore. Se il motore si spegne durante il lavaggio, chiudere immediatamente il rubinetto dell'acqua e ripetere i punti precedenti.
6. Chiudere il rubinetto, quindi espellere l'acqua residua dai condotti dell'acqua di raffreddamento stringendo e rilasciando alternativamente la leva dell'acceleratore per 10-15 secondi.
7. Spegner il motore.
8. Rimuovere l'adattatore della manichetta e fissare il tappo.



PJU01299

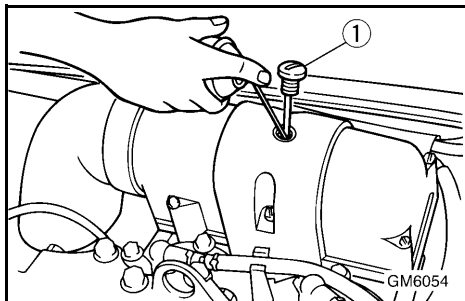
Lubrificação

⚠ ADVERTÊNCIA

Para reduzir o risco de incêndio e explosão: Não aplicar ou pulverizar gasolina, ou qualquer outra substância (com exceção de óleo de protecção), no orifício da tampa do silenciador do carburador.

CUIDADO:

- Após a pulverização do motor, instalar novamente a cobertura, de modo a impedir a entrada de água no motor e a sua danificação.
- Não deixar funcionar o motor a plena aceleração durante mais de 15 segundos com o veículo fora de água, de modo a evitar o sobreaquecimento e a gripagem do motor.



1. Abrir a tampa ① no silenciador.
2. Colocar o motor em funcionamento, com o veículo numa área bem ventilada.
3. Com o motor a funcionar em ralenti acelerado, aplicar rapidamente uma generosa quantidade de óleo de protecção no orifício da tampa do silenciador. Continuar a aplicar óleo, até o motor parar (ou durante um máximo de 15 segundos).
4. Instalar e fixar a cobertura.
5. Lubrificar todos os cabos, como o cabo do acelerador, da borboleta do ar de admissão e do sistema de governo.

NOTA:

Com uma pistola de massa marítima adequado, aplicar massa pressurizada nos cabos, de modo a eliminar os resíduos de humidade entre os cabos interiores e as bainhas exteriores.

6. Lubrificar as zonas do veículo mencionadas nos Pontos de Lubrificação da página 4-29.

RJU01299

Λίπανση

⚠ ΠΡΟΕΙΔΟΠΟΙΗΣΗ

Για να μειωθεί ο κίνδυνος πυρκαγιάς ή έκρηξης:

Ποτέ να μη χύνετε ή να ψεκάζετε βενζίνη ή οποιαδήποτε άλλη ουσία εκτός από το αντισκωριακό προϊόν για τον κινητήρα μέσα από την οπή στο καπάκι του σιγαστήρα του καρμπυρατέρ.

ΠΡΟΣΟΧΗ:

- Βεβαιωθείτε ότι τοποθετήσατε τα καπάκια στη θέση τους μετά τον ψεκασμό του κινητήρα, διαφορετικά μπορεί να εισχωρήσει νερό στον κινητήρα και να προκαλέσει ζημιά.
- Μην αφήνετε τον κινητήρα να λειτουργήσει με το μέγιστο άνοιγμα του γκαζιού ή για περισσότερα από 15 δευτερόλεπτα όταν το υδροσκάφος είναι έξω από το νερό, διαφορετικά μπορεί να υπερθερμανθεί και/ή να κολλήσει.

1. Ανοίξτε το καπάκι ① στο σιγαστήρα.
2. Εκκινήστε τον κινητήρα με το υδροσκάφος σε καλά αεριζόμενο χώρο.
3. Ενώ λειτουργεί ο κινητήρας στο ρελαντί, ψεκάστε γρήγορα όσο περισσότερο αντισκωριακό μπορείτε μέσα από την οπή στο κάλυμμα του σιγαστήρα. Συνεχίστε να ψεκάσετε μέχρι να σταματήσει ο κινητήρας (ή το πολύ για 15 δευτερόλεπτα).
4. Ασφαλίστε καλά το καπάκι.
5. Λιπάνετε όλες τις ντίτζες: από το γκάζι, το τσοκ, και τη ντίτζα του συστήματος ηδαλιουχίας.

ΣΗΜΕΙΩΣΗ:

Χρησιμοποιήστε τον κατάλληλο γρασαδόρο με λιπαντικό θαλάσσης για να λιπάνετε τις ντίτζες με πίεση και να απομακρύνετε οποιαδήποτε ακαθαρσία ή υγρασία ανάμεσα στο εσωτερικό συρματόχραιο και στο εξωτερικό περίβλημα.

6. Λιπάνετε τα σημεία του υδροσκάφους που αναφέρονται στην παράγραφο Σημεία λίπανσης στη σελ. 4-30.

HJU01299

Lubrificazione

⚠ AVVERTENZA

Per ridurre il rischio di incendi o di esplosioni: Non versare o spruzzare mai benzina o qualsiasi altra sostanza, tranne che un inibitore della ruggine attraverso il foro sul coperchio del silenziatore del carburatore.

ATTENZIONE:

- Ricordarsi di richiudere bene il tappo dopo aver spruzzato l'olio spray nel motore, altrimenti l'acqua potrebbe penetrare nel motore e provocare danneggiamenti.
- Non tentare di far funzionare il motore a tutto gas o per più di 15 secondi mentre il mezzo è fuori dall'acqua. Il motore potrebbe surriscaldarsi e/o gripparsi.

1. Aprire il tappo sul coperchio ① del silenziatore.
2. Avviare il motore con la moto d'acqua in un ambiente ben ventilato.
3. Facendo girare il motore ad un minimo accelerato, spruzzare rapidamente la quantità maggiore possibile di inibitore della ruggine attraverso il foro sul coperchio del silenziatore. Continuare a spruzzare fino a quando il motore si spegne (o per un massimo di 15 secondi).
4. Installare saldamente il tappo.
5. Lubrificare tutti i cavi, come quello dell'acceleratore, del comando starter ed i cavi dello sterzo.

NOTA:

Utilizzare un ingrassatore adatto per iniettare il grasso marino nelle guaine dei cavi ed espellere qualsiasi traccia di umidità tra i cavi e le guaine.

6. Lubrificare le zone della moto d'acqua specificate nei "punti di ingrassaggio" a pagina 4-30.



PJU19640

Sistema de alimentação

A drenagem do sistema de alimentação impede a acumulação de lamas e gomas e outros depósitos nocivos, produzidos pela estagnação da gasolina durante longos períodos de tempo.

⚠ ADVERTÊNCIA

A GASOLINA E OS SEUS VAPORES SÃO ALTAMENTE INFLAMÁVEIS E EXPLOSIVOS!

- Não fumar nem foguear durante o abastecimento de combustível.
- Desligar o motor, antes do abastecimento de combustível.
- Reabastecer num local bem ventilado com o veículo numa posição horizontal.
- Não abastecer o combustível sentado ou de pé no veículo.
- Evitar os derrames de gasolina. Em caso de derrame, limpar imediatamente a gasolina com panos secos. Descartar os panos molhados com gasolina de modo seguro.
- Não encher demasiado o reservatório de combustível. Parar o abastecimento, logo que o nível do combustível atinja a parte inferior do tubo de enchimento. Não encher o tubo de enchimento, de modo a evitar os derrames provocados pela dilatação do combustível devido ao calor. Caso se abandone temporariamente o veículo com o reservatório de combustível cheio, não o deixar sob a luz directa do sol. Deixar o veículo num local bem ventilado e na posição horizontal.
- Após o abastecimento, apertar bem o tampão do reservatório de combustível.
- Em caso de ingestão de gasolina ou inalação de um grande volume de vapores ou em caso de contacto de gasolina com os olhos, consultar imediatamente um médico.
- Em caso de contacto de gasolina com a pele, lavar imediatamente a área afectada com água e sabão. Mudar a roupa, em caso de derrame de gasolina sobre o vestuário.

RJU19640

Σύστημα τροφοδοσίας καυσίμου

Το στέγνωμα του συστήματος τροφοδοσίας καυσίμου προλαμβάνει τη δημιουργία βερνικιών και άλλων επικίνδυνων ιζημάτων που παράγονται όταν η βενζίνη παραμένει για μεγάλο χρονικό διάστημα.

⚠️ ΠΡΟΕΙΔΟΠΟΙΗΣΗ

Η BENZINΗ ΚΑΙ ΟΙ ΑΝΑΘΥΜΙΑΣΕΙΣ ΤΗΣ ΕΙΝΑΙ ΑΚΡΩΣ ΕΥΦΛΕΚΤΑ ΚΑΙ ΕΚΡΗΚΤΙΚΑ!

- Μην καπνίζετε κατά τον εφοδιασμό καυσίμου και μείνετε μακριά από σπινθήρες, φλόγες ή άλλες πηγές ανάφλεξης.
- Πριν από τον ανεφοδιασμό καυσίμου σβήστε τον κινητήρα.
- Κάντε ανεφοδιασμό καυσίμου σε καλά εξαεριζόμενο χώρο με το υδροσκάφος σε οριζόντια θέση.
- Μην κάθεστε επάνω στο υδροσκάφος ενώ γεμίζετε με καύσιμο για την περίπτωση που θα εκδηλωθεί πυρκαγιά.
- Δώστε την απαραίτητη προσοχή ώστε να μη διαρρέυσει βενζίνη. Εάν διαρρέυσει βενζίνη, καθαρίστε αμέσως με στεγνά πανιά. Να προνοείτε πάντα για την κατάλληλη καταστροφή των πανιών που είναι επιδοσιμμένα με βενζίνη.
- Αποφύγετε την υπερπλήρωση του ρεζερβουάρ καυσίμου. Σταματήστε το γέμισμα όταν η στάθμη καυσίμου φτάσει στο κάτω μέρος του σωλήνα γέμισης. Μη γεμίζετε το σωλήνα πλήρωσης ως επάνω, γιατί το καύσιμο διαστέλλεται ενώ θερμαίνεται και μπορεί να διαρρέυσει. Εάν πρέπει να αφήσετε το υδροσκάφος με το ρεζερβουάρ γεμάτο, μην το αφήνετε κάτω από τον ήλιο. Να το αφήνετε σε καλά εξαεριζόμενο χώρο και σε οριζόντια θέση.
- Μετά το γέμισμα με καύσιμο σφίξτε καλά το καπάκι του ρεζερβουάρ.
- Εάν σε οποιαδήποτε περίπτωση τύχει να καταπιείτε βενζίνη, να εισπνεύσετε ατμούς βενζίνης ή να πεταχτεί βενζίνη στα μάτια σας, απευθυνθείτε αμέσως σε ένα γιατρό.
- Εάν πέσει βενζίνη στο δέρμα σας, πλύντε αμέσως με σαπούνι και νερό. Εάν πέσει βενζίνη στα ρούχα σας αλλάξτε τα.

HJU19640

Impianto di alimentazione

Lo scarico dell'impianto di alimentazione previene la formazione di depositi viscosi o di altri depositi dannosi che si creano quando la benzina resta a lungo ferma nell'impianto.

⚠️ AVVERTENZA

LA BENZINA ED I SUOI VAPORI SONO ALTAMENTE INFIAMMABILI ED ESPLOSIVI!

- Non fumare durante il rifornimento di carburante e tenersi lontano da scintille, fiamme o altre fonti di accensione.
- Spegnere il motore prima di procedere al rifornimento di carburante.
- Effettuare il rifornimento di carburante in un luogo ben ventilato con la moto d'acqua in posizione orizzontale.
- Non restare in piedi o seduti sulla moto d'acqua durante il rifornimento in caso di incendio.
- Stare attenti a non rovesciare la benzina. Se ciò succede, asciugarla immediatamente con stracci asciutti. Provvedere sempre ad uno smaltimento corretto degli stracci imbevuti di benzina.
- Evitare di riempire eccessivamente il serbatoio del carburante. Interrompere il rifornimento non appena il livello del carburante raggiunge la parte inferiore del bocchettone di riempimento. Non riempire anche il tubo del bocchettone, in quanto il carburante, riscaldandosi, si espande e potrebbe traboccare. Se si abbandona temporaneamente la moto d'acqua con il serbatoio del carburante pieno, non lasciarla esposta all'irradiazione solare diretta. Lasciarla in una zona ben ventilata ed in posizione orizzontale.
- Stringere saldamente il tappo del bocchettone dopo il rifornimento.
- In caso di ingestione di benzina, di aspirazione di una forte quantità di vapori di benzina, o se la benzina entra negli occhi, richiedere immediatamente l'intervento di un medico.
- Qualora la benzina venisse in contatto con la pelle, lavarsi immediatamente con acqua e sapone. Se è stata versata della benzina sui vestiti, cambiarsi.

**Drenagem do sistema de alimentação:**

1. Colocar o manípulo da válvula de alimentação de combustível na posição “OFF”.
2. Drenar o reservatório de combustível com um sifão.

PJU19700

Bateria

Se não estiver prevista a utilização do veículo por um período superior a um mês, desligar primeiro o cabo negativo (-) e, depois, o positivo (+) e o tubo de respiro, e finalmente retirar a bateria do veículo.

Limpar a caixa da bateria com água doce.

Se os terminais da bateria estiverem sujos ou corroídos, limpá-los com uma escova de arame.

Carregar totalmente a bateria e guardá-la num local fresco e escuro.

Aplicar massa lubrificante marítima da Yamaha ou Yamaha Grease A nos terminais da bateria.

Verificar a bateria pelo menos de 2 em 2 meses e, se necessário, carregá-la completamente.

⚠️ ADVERTÊNCIA

Não esquecer de ligar o tubo de respiro à bateria. Se o tubo de respiro estiver danificado, obstruído ou não estiver devidamente ligado, pode ocorrer incêndio ou explosão.

CUIDADO:

A bateria poderá não ser novamente utilizável se for guardada durante um longo período de tempo sem ser carregada. Carregar a bateria periodicamente.

Για να αποστραγγίσετε το σύστημα τροφοδοσίας καυσίμου:

1. Βάλτε το διακόπτη καυσίμου στη θέση "OFF" (κλειστός).
2. Αποστραγγίστε το ρεζερβουάρ βενζίνης με ένα σφόνι.

RJU19700

Μπαταρία

Εάν το υδροσκάφος δεν χρησιμοποιείται για περισσότερο από ένα μήνα, αποσυνδέστε πρώτα το αρνητικό (-) καλώδιο, μετά το θετικό (+) και τον ελαστικό σωλήνα εξαέρωσης και στη συνέχεια βγάλτε τη μπαταρία από το υδροσκάφος.

Καθαρίστε το κιβώτιο της μπαταρίας με γλυκό νερό.

Εάν οι ακροδέκτες της μπαταρίας είναι ακάθαρτοι ή έχουν φθαρεί, καθαρίστε με μια συρμάτινη βούρτσα.

Φορτίστε καλά τη μπαταρία και φυλάξτε την σε δροσερό και σκοτεινό μέρος.

Για τους ακροδέκτες της μπαταρίας, χρησιμοποιήστε το λιπαντικό θαλάσσης Yamaha ή γράσο A Yamaha.

Να ελέγχετε τη μπαταρία τουλάχιστον κάθε 2 μήνες και, εάν είναι αναγκαίο, να την επανφορτίσετε.

▲ ΠΡΟΕΙΔΟΠΟΙΗΣΗ

Βεβαιωθείτε ότι συνδέσατε τον ελαστικό σωλήνα εξαέρωσης στη μπαταρία. Εάν ο ελαστικός σωλήνας εξαέρωσης είναι κατεστραμμένος, βουλωμένος ή δεν έχει συνδεθεί σωστά, μπορεί να προκληθεί πυρκαγιά ή έκρηξη.

ΠΡΟΣΟΧΗ:

Η μπαταρία υπάρχει πιθανότητα να μην μπορεί να επαναχρησιμοποιηθεί αν τη φυλάξετε για μεγάλο χρονικό διάστημα χωρίς επαναφόρτιση. Κατά περιόδους να φορτίζετε τη μπαταρία.

Per scaricare l'impianto di alimentazione:

1. Girare la manopola del rubinetto del carburante su "OFF" (chiuso).
2. Scaricare il serbatoio del carburante usando un sifone.

HJU19700

Batteria

Se la moto d'acqua non viene utilizzata per più di un mese, scollegare prima il cavo negativo (-) e poi il cavo positivo (+) e il tubetto di sfiato, e poi togliere la batteria dalla moto d'acqua.

Pulire la scatola della batteria utilizzando acqua dolce.

Se i morsetti della batteria sono sporchi o corrosi, pulirli con una spazzola metallica.

Caricare completamente la batteria, quindi conservarla in luogo fresco, scuro.

Applicare il grasso marino Yamaha oppure il grasso Yamaha A sui morsetti della batteria.

Controllare la batteria almeno ogni 2 mesi e caricarla completamente, se necessario.

▲ AVVERTENZA

Ricordarsi di collegare il tubetto di sfiato alla batteria. Potrebbero verificarsi incendi o esplosioni se il tubetto di sfiato è danneggiato, ostruito o non connesso correttamente.

ATTENZIONE:

La batteria potrebbe risultare inutilizzabile se viene conservata per molto tempo senza essere ricaricata. Caricare la batteria periodicamente.

**NOTA:** _____

Pode conhecer-se o estado da bateria através da verificação da densidade do electrólito. No entanto, o estado da bateria pode também ser verificado através da medição da voltagem em ambos os respectivos terminais. Carregar a bateria se a voltagem for inferior a 12 volts.

Densidade (a título de referência): 1,28 a 20 °C (68 °F)

Recomenda-se que seja um concessionário Yamaha a verificar a densidade e a carregar a bateria. Caso se faça a manutenção da bateria pessoalmente, ler e seguir as instruções fornecidas com a máquina de teste e o carregador que forem utilizados.

PJU01300

Limpeza do veículo

Lavar o veículo, antes do seu armazenamento prolongado.

1. Lavar bem o casco, o guiador, e o sistema de potência com água doce.
2. Enxaguar o motor e o porão com água doce. Drenar completamente a água da lavagem e limpar os resíduos de água com um pano limpo e seco.
3. Pulverizar o exterior do motor com óleo inibidor de corrosão e lubrificante.
4. Polir o casco com massa de polir/cera não abrasiva.
5. Limpar os componentes de vinilo ou borracha, como os vedantes do compartimento do motor, com um produto próprio para a protecção de vinilo.
6. Não utilizar este produto na plataforma do operador, de modo a não ficar escorregadia.

ΣΗΜΕΙΩΣΗ:

Μπορείτε να εξακριβώσετε την κατάσταση της μπαταρίας ελέγχοντας το ειδικό βάρος του ηλεκτρολύτη. Ωστόσο, μπορείτε να ξέρετε σε τι κατάσταση βρίσκεται η μπαταρία μετρώντας την τάση στους δύο ακροδέκτες της. Φορτίστε τη μπαταρία εάν η τάση είναι μικρότερη από 12 volts.

Ειδικό βάρος (για αναφορά):
1,28 σε 20 °C (68 °F)

Συνιστάται ο έλεγχος του ειδικού βάρους και η φόρτιση της μπαταρίας από έναν αντιπρόσωπο της Yamaha. Εάν κάνετε συντήρηση της μπαταρίας μόνοι σας, διαβάστε καλά και ακολουθήστε τις οδηγίες που παρέχονται από τη συσκευή ελέγχου και φόρτισης της μπαταρίας.

RJU01300

Καθαρισμός του υδροσκάφος

Πριν φυλάξετε το σκάφος για μεγάλο χρονικό διάστημα καθαρίστε το καλά.

1. Πλύνετε το σκάφος, τις χειρολαβές και τη μονάδα κίνησης με καθαρό νερό.
2. Ξεπλύνετε τον κινητήρα και τη σεντίνα με πόσιμο νερό. Αποστραγγίστε όλα τα νερά και στεγνώστε την υγρασία με καθαρά και στεγνά πανιά.
3. Ψεκάστε εξωτερικά τον κινητήρα με αντισκωριακό προϊόν και λιπαντικό.
4. Στιλβώστε το σκάφος με ένα λειαντικό κερι.
5. Καθαρίστε όλα τα εξαρτήματα από βινύλιο και ελαστικά, όπως τα παρεμβύσματα του χώρου του κινητήρα χρησιμοποιώντας βινυλική προστασία.
6. Μη χρησιμοποιείτε προστασία για το δάπεδο πλεύσης, γιατί θα γίνει πολύ ολισθηρό.

NOTA:

Le condizioni della batteria possono essere valutate controllando la densità del liquido. Tuttavia è possibile farsi un'idea delle condizioni della batteria anche misurando la tensione su ciascuno dei morsetti. Caricare la batteria se la tensione è inferiore a 12 Volt.

Densità del liquido (per riferimento):
1,28 a 20 °C (68 °F)

Si consiglia di fare controllare la densità del liquido e di fare caricare la batteria da un concessionario Yamaha. Se si esegue la manutenzione della batteria da soli, ricordarsi di leggere e di rispettare le istruzioni fornite insieme al tester per batterie ed al caricabatteria usati.

HJU01300

Pulizia della moto d'acqua

Pulire la moto d'acqua prima di rimassarla per un lungo periodo di tempo.

1. Lavare con un getto d'acqua dolce lo scafo, il manubrio e il sistema di trasmissione.
2. Sciacquare con acqua dolce il motore e la zona della sentina. Scaricare tutta l'acqua ed asciugare l'umidità residua con panni puliti ed asciutti.
3. Spruzzare l'esterno del motore con un prodotto inibitore della ruggine e con un lubrificante.
4. Passare sullo scafo una cera non abrasiva.
5. Passare un prodotto protettivo specifico su tutti i componenti di vinile e di gomma, come le guarnizioni del vano motore.
6. Non usare un prodotto protettivo sulla pedana di guida, in quanto la renderebbe sdrucciolevole.



Manutenção e ajustamentos

A inspecção periódica, o ajustamento e a lubrificação dos componentes ajudarão a manter o veículo em bom estado de segurança e de funcionamento. A segurança é uma das responsabilidades do proprietário do veículo. Os pontos mais importantes para a inspecção, ajustamento e lubrificação do veículo encontram-se indicados nas páginas seguintes.

Consultar um Concessionário Yamaha relativamente a peças de substituição genuínas e componentes opcionais especialmente desenvolvidos para o veículo.

Não esquecer que as anomalias ou falhas resultantes da instalação de peças ou acessórios não equivalentes em qualidade às peças genuínas Yamaha não são cobertas pela garantia limitada.

⚠️ ADVERTÊNCIA

- **Desligar sempre o motor (quando solicitado expressamente no manual) antes de efectuar operações de manutenção, de modo a evitar acidentes ou lesões corporais resultantes de um arranque inesperado, peças em movimento ou choque eléctrico. Se o proprietário não estiver familiarizado com os procedimentos de manutenção do veículo, esta deve ser executada por um Concessionário Yamaha. A manutenção incorrecta dos componentes pode conduzir à sua falha ou anomalia e conduzir a um acidente.**
- **As modificações estruturais ou funcionais do veículo não aprovadas pela Yamaha pode provocar falhas de desempenho ou ruído excessivo ou tornar o veículo inseguro para utilização. Contactar um Concessionário Yamaha, antes de realizar quaisquer modificações.**

RJU01094

Συντήρηση και ρυθμίσεις

Ο περιοδικός έλεγχος, η ρύθμιση και η λίπανση θα διατηρήσουν το υδροσκάφος σας στην πιο ασφαλή και αποδοτική κατάσταση. Η ασφάλεια είναι υποχρέωση του ιδιοκτήτη του υδροσκάφους. Τα σημαντικότερα σημεία του υδροσκάφους για έλεγχο, ρύθμιση και λίπανση εξηγούνται στις παρακάτω σελίδες.

Απευθυνθείτε στον αντιπρόσωπο της Yamaha για γνήσια ανταλλακτικά και προαιρετικά εξαρτήματα που έχουν σχεδιαστεί ειδικά για το υδροσκάφος σας.

Να θυμάστε ότι ζημιές που οφείλονται στην τοποθέτηση τμημάτων και εξαρτημάτων που δεν είναι ποιοτικά ισοδύναμα με τα γνήσια ανταλλακτικά της Yamaha δεν καλύπτονται από την περιορισμένη εγγύηση.

▲ ΠΡΟΕΙΔΟΠΟΙΗΣΗ

- Βεβαιωθείτε ότι σβήσατε τον κινητήρα όταν κάνετε συντήρηση, εκτός εάν υπάρχει άλλη υπόδειξη, διαφορετικά μπορεί να προκύψει ατύχημα ή τραυματισμός από μια αναπάντεχη λειτουργία, από κινούμενα τμήματα ή από ηλεκτροπληξία. Εάν ο ιδιοκτήτης δεν είναι εξοικειωμένος με τη συντήρηση του υδροσκάφους, η εργασία αυτή πρέπει να γίνεται από τον αντιπρόσωπο της Yamaha. Τα εξαρτήματα που δεν έχουν συντηρηθεί σωστά μπορεί να πάθουν βλάβη ή να διακόψουν τη λειτουργία με αποτέλεσμα να προκληθεί ατύχημα.
- Οι μετατροπές σ' αυτό το υδροσκάφος που δεν εγκρίνονται από τη Yamaha μπορεί να μειώσουν την απόδοση ή να αυξήσουν το θόρυβο ή ακόμη να καταστήσουν τη χρήση του ανασφαλή. Πριν κάνετε οποιαδήποτε μετατροπή, συμβουλευτείτε τον αντιπρόσωπο της Yamaha.

HJU01094

Manutenzione e regolazioni

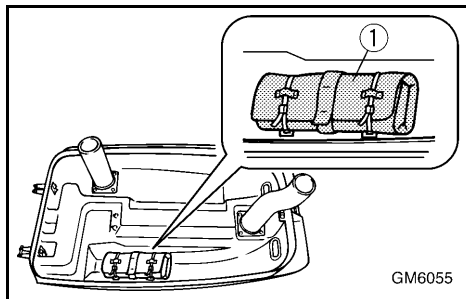
Le ispezioni, le regolazioni e le lubrificazioni periodiche manterranno la vostra moto d'acqua nelle condizioni più sicure ed efficienti possibili. La sicurezza è un obbligo per il proprietario della moto d'acqua. I punti più importanti di ispezione, regolazione e ingrassaggio della moto d'acqua sono illustrati nella pagine che seguono.

Consultare il concessionario Yamaha di fiducia per ricambi originali Yamaha e per accessori optional studiati appositamente per la moto d'acqua.

Ricordarsi che la garanzia limitata non copre i guasti derivati dall'installazione di parti o accessori non equivalenti alle parti originali Yamaha dal punto di vista qualitativo.

▲ AVVERTENZA

- Se non altrimenti specificato, ricordarsi di spegnere il motore prima di eseguire operazioni di manutenzione, altrimenti potrebbero verificarsi incidenti o lesioni provocate dall'avviamento improvviso, da parti in movimento oppure da scosse elettriche. Se il proprietario non ha dimestichezza con la manutenzione della moto d'acqua, questi lavori dovrebbero venire affidati ad un concessionario Yamaha. In caso di assistenza carente, i componenti potrebbero guastarsi o smettere di funzionare correttamente, con conseguente pericolo di incidenti.
- Eventuali modifiche apportate alla moto d'acqua senza l'approvazione della Yamaha possono provocare una diminuzione delle prestazioni o una rumorosità eccessiva, oppure possono rendere insicuro l'utilizzo del mezzo. Prima di tentare di apportare eventuali modifiche, consultare un concessionario Yamaha.



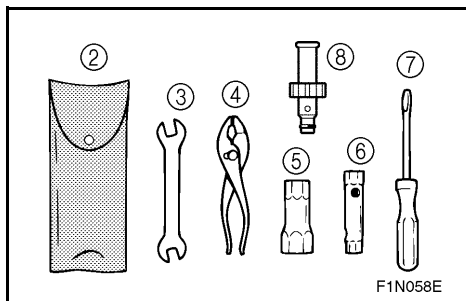
PJU13011

Manual do Proprietário/Operador e jogo de ferramentas

É recomendável que o Manual do Proprietário/Operador e o jogo de ferramentas estejam presentes durante a utilização do veículo aquático. Por uma questão de conveniência, é fornecida uma bolsa de documentos ① no veículo aquático para o manual e o jogo de ferramentas.

NOTA:

Para protecção destes materiais contra danos provocados pela água, recomenda-se que sejam guardados num saco estanque.



As informações de manutenção incluídas neste manual destinam-se a proporcionar aos utilizadores as informações necessárias para a realização das operações de manutenção preventiva e pequenas reparações. As ferramentas fornecidas no jogo são suficientes para estas operações, à excepção de uma chave dinamométrica que também pode ser necessária para o aperto de parafusos e porcas.

- ② Saco de ferramentas
- ③ Chave de bocas
- ④ Alicates
- ⑤ Chave de caixa 14/21 mm
- ⑥ Chave de caixa 10/12 mm
- ⑦ Chave de fendas
- ⑧ Ponteira da mangueira

RJU13011

Εγχειρίδιο ιδιοκτήτη/χειριστή και κιτ εργαλείων

Συνιστάται να έχετε πάντα μαζί σας το Εγχειρίδιο ιδιοκτήτη/χειριστή και το κιτ εργαλείων οπουδήποτε και αν χρησιμοποιείτε το υδροσκάφος. Για ευκολία, υπάρχει στο υδροσκάφος ένα σακίδιο αποθήκευσης ① για το εγχειρίδιο και το κιτ εργαλείων.

ΣΗΜΕΙΩΣΗ:

Για να προστατέψετε αυτά τα υλικά από το νερό, θα ήταν καλό να τα βάλετε σε μια αδιάβροχη σακούλα.

Οι πληροφορίες συντήρησης που παρέχονται σε αυτό το εγχειρίδιο έχουν στόχο να δώσουν στον ιδιοκτήτη τις απαραίτητες οδηγίες για να μπορέσει να κάνει μόνος του την προληπτική συντήρηση και τις μικροεπισκευές. Τα εργαλεία που υπάρχουν στο κιτ εργαλείων επαρκούν γι' αυτόν το σκοπό. Ωστόσο, ένα δυναμομετρικό κλειδί μπορεί να σας χρησιμεύσει για το σφίξιμο των παξιμαδιών και των μπουλονιών.

- ② Τσάντα εργαλείων
- ③ Γερμανικό κλειδί
- ④ Πένσα
- ⑤ Σωληνωτό κλειδί 14/21 mm
- ⑥ Σωληνωτό κλειδί 10/12 mm
- ⑦ Κατσαβίδι
- ⑧ Προσαρμογέας για λάστιχο ποτίσματος

HJU13011

Manuale del proprietario/ conducente e kit di utensili in dotazione

Tutte le volte che si utilizza la moto d'acqua, si consiglia di portare sempre con sé il Manuale del proprietario/conducente ed il kit di utensili in dotazione. Per comodità, la moto d'acqua è provvista di una tasca ① per il manuale ed il kit di utensili in dotazione.

NOTA:

Per proteggere questi oggetti dall'acqua, sarebbe opportuno riporli in una busta impermeabile.

Le indicazioni sull'assistenza presenti in questo manuale hanno lo scopo di fornire all'utente le informazioni necessarie per l'esecuzione della manutenzione preventiva e di piccole riparazioni. Gli utensili forniti nel kit in dotazione sono sufficienti a questo scopo, tuttavia può rendersi necessaria anche una chiave dinamometrica per stringere dadi e bulloni.

- ② Borsa utensili
- ③ Chiave fissa
- ④ Pinze
- ⑤ Chiave a bussola da 14/21 mm
- ⑥ Chiave a bussola da 10/12 mm
- ⑦ Cacciavite
- ⑧ Adattatore per manichetta



PJU01355

Tabela de manutenção periódica

A tabela seguinte contém orientações gerais para a realização da manutenção periódica. Contudo, conforme as condições de operação, a manutenção pode ter que ser efectuada com uma maior frequência.

- (●) Esta marca indica operações de manutenção que podem ser executadas pelo próprio proprietário/operador.
- (○) Esta marca indica operações que devem ser executadas por um Concessionário Yamaha.

INTERVALO DE MANUTENÇÃO		INICIAL			SUBSEQUENTE, A CADA		PÁGINA
		10 horas	50 horas	100 horas	100 horas	200 horas	
			6 meses	12 meses	12 meses	24 meses	
ITEM							
Vela de ignição	Inspeccionar, limpar, ajustar/afinar	●	●	●	●		4-27
Pontos de lubrificação	Lubrificar			●	●		4-29
Cixa intermédia	Lubrificar	○*1		●*2	●*2		4-33
Sistema de alimentação	Inspeccionar			○	○		4-21
Filtro de combustível	Inspeccionar, limpar, substituir	○				○	4-23
Reservatório de combustível	Inspeccionar, limpar					○	4-23
Afinação do carburador	Inspeccionar, ajustar/afinar	○		○	○		4-39
Velocidade mínima de governo	Inspeccionar, ajustar/afinar			●	●		4-39
Tirante da borboleta do acelerador	Inspeccionar			○	○		—
Condutas da água de refrigeração	Lavar	●*3					4-1
Coador do porão do casco	Limpar			○	○		—
Turbina	Inspeccionar			○	○		—
Ângulo da tubeira do jacto	Inspeccionar, ajustar/afinar			●/○	●/○		4-25
Eixo da coluna do guiador	Inspeccionar	○		○	○		—
Atrito no guiador	Inspeccionar, ajustar/afinar	●		●	●		4-41
Cabo do acelerador	Inspeccionar, ajustar/afinar	○		○	○		4-25
Cabo da borboleta do ar de admissão	Inspeccionar, ajustar/afinar			○	○		4-33
Bateria	Inspeccionar			○	○		4-35
União elástica	Inspeccionar					○	—
Apoio do motor	Inspeccionar					○	—
Parafusos e porcas	Inspeccionar	○		○	○		—

*1: Capacidade de massa: 20,0–22,0 cm³ (0,68–0,74 oz)

*2: Capacidade de massa: 3,0–5,0 cm³ (0,10–0,17 oz)

*3: Após cada utilização

Πίνακας περιοδικής συντήρησης

Ο πίνακας που ακολουθεί σας παρέχει γενικές κατευθύνσεις σχετικά με την περιοδική συντήρηση. Ωστόσο, ανάλογα με τις συνθήκες λειτουργίας μπορεί να είναι αναγκαίο να γίνει πιο συχνά.

(●) Το σήμα αυτό δείχνει τη συντήρηση που μπορείτε να κάνετε μόνοι σας.

(○) Το σήμα αυτό δείχνει τις επεμβάσεις που πρέπει να γίνουν από τον αντιπρόσωπο της Yamaha.

ΔΙΑΣΤΗΜΑ ΣΥΝΤΗΡΗΣΗΣ		ΑΡΧΙΚΗ			ΕΠΑΚΟΛΟΥΘΗ ΚΛΘΕ		ΣΕΛΙΔΑ
		10 ώρες	50 ώρες	100 ώρες	100 ώρες	200 ώρες	
			6 μήνες	12 μήνες	12 μήνες	24 μήνες	
ΑΝΤΙΚΕΙΜΕΝΟ							
Σπινθηριστής (μπουζί)	Ελέγξτε, καθαρίστε, ρυθμίστε	●	●	●	●		4-28
Σημεία λίπανσης	Λιπάνετε			●	●		4-30
Ενδιάμεσο περιβλήμα	Λιπάνετε	○*1		●*2	●*2		4-34
Σύστημα τροφοδοσίας καυσίμου	Ελέγξτε			○	○		4-22
Φίλτρο καυσίμου	Ελέγξτε, καθαρίστε, αντικαταστήστε	○				○	4-24
Ρεζερβουάρ καυσίμου	Ελέγξτε, καθαρίστε					○	4-24
Ρύθμιση καρμπυρατέρ	Ελέγξτε, ρυθμίστε	○		○	○		4-40
Ταχύτητα συρτής	Ελέγξτε, ρυθμίστε			●	●		4-40
Άξονας πεταλούδας καρμπυρατέρ	Ελέγξτε			○	○		—
Αγωγοί νερού ψύξης	Έκπλυση	●*3					4-2
Φίλτρο σεντίνιας	Καθαρίστε			○	○		—
Πτερωτή	Ελέγξτε			○	○		—
Γωνία ακροφυσίου πηδαλιουχίας	Ελέγξτε, ρυθμίστε			●/○	●/○		4-26
Στροφέιο πηδαλιουχίας	Ελέγξτε	○		○	○		—
Σκληρότητα συστήματος διεύθυνσης	Ελέγξτε, ρυθμίστε	●		●	●		4-42
Ντίζα γκαζιού	Ελέγξτε, ρυθμίστε	○		○	○		4-26
Ντίζα τσοκ	Ελέγξτε, ρυθμίστε			○	○		4-34
Μπαταρία	Ελέγξτε			○	○		4-36
Ελαστική σύζευξη	Ελέγξτε					○	—
Τοποθέτηση κινητήρα	Ελέγξτε					○	—
Παξιμάδια και μπουλόνια	Ελέγξτε	○		○	○		—

*1: Ικανότητα γράσου: 20,0–22,0 cm³ (0,68–0,74 oz)

*2: Ικανότητα γράσου: 3,0–5,0 cm³ (0,10–0,17 oz)

*3: Μετά από κάθε χρήση



HJU01355

Tabella di manutenzione periodica

La tabella che segue fornisce direttive generali per la manutenzione preventiva. Tuttavia può rendersi necessario eseguire più frequentemente le operazioni di manutenzione, a seconda delle condizioni di utilizzo della moto d'acqua.

- (●) Questo simbolo indica le operazioni di manutenzione che l'utente può eseguire da solo.
- (○) Questo simbolo indica gli interventi che devono venire effettuati da un concessionario Yamaha.

INTERVALLO DI MANUTENZIONE		INIZIALE			IN SEGUITO OGNI		PAGINA
		10 ore	50 ore	100 ore	100 ore	200 ore	
PARTE			6 mesi	12 mesi	12 mesi	24 mesi	
Candela	Ispezionare, pulire, regolare	●	●	●	●		4-28
Punti di ingrassaggio	Lubrificare			●	●		4-30
Scatola del cuscinetto	Lubrificare	○*1		●*2	●*2		4-34
Impianto di alimentazione	Ispezionare			○	○		4-22
Filtro del carburante	Ispezionare, pulire, sostituire	○				○	4-24
Serbatoio del carburante	Ispezionare, pulire					○	4-24
Messa a punto del carburatore	Ispezionare, regolare	○		○	○		4-40
Velocità di traino	Ispezionare, regolare			●	●		4-40
Albero farfalle carburatore	Ispezionare			○	○		—
Condotti acqua di raffreddamento	Lavare	●*3					4-2
Filtro di sentina	Pulire			○	○		—
Girante	Ispezionare			○	○		—
Angolazione dell'ugello direzionale	Ispezionare, regolare			●/○	●/○		4-26
Perno rotazione sterzo	Ispezionare	○		○	○		—
Attrito dello sterzo	Ispezionare, regolare	●		●	●		4-42
Cavo dell'acceleratore	Ispezionare, regolare	○		○	○		4-26
Cavo del comando starter	Ispezionare, regolare			○	○		4-34
Batteria	Ispezionare			○	○		4-36
Giunto elastico	Ispezionare					○	—
Attacco del motore	Ispezionare					○	—
Dadi e bulloni	Ispezionare	○		○	○		—

*1: Quantità di grasso: 20,0–22,0 cm³ (0,68–0,74 oz)

*2: Quantità di grasso: 3,0–5,0 cm³ (0,10–0,17 oz)

*3: Dopo ogni utilizzo

-MEMO-



PJU01383

Inspeção do sistema de alimentação

⚠ ADVERTÊNCIA

A gasolina é uma substância altamente inflamável e explosiva. Um incêndio ou explosão pode provocar lesões corporais graves ou mesmo a morte. Desligar o motor. Não fumar durante o abastecimento do reservatório. Evitar os derrames de combustível.

Verificar Se o sistema de alimentação apresenta fugas, fissuras ou anomalias de funcionamento. Se for detectada alguma anomalia, reparar ou substituir, conforme necessário. caso seja necessária reparação, contactar um Concessionário Yamaha.

Verificar:

- Se existem fugas no carburador.
- Se existem fugas ou anomalias na bomba de alimentação.
- Se existe água ou sujidade no reservatório de combustível.
- Se existem danos, fissuras ou fugas no reservatório de combustível.
- Se existem fugas na ligação do tubo de alimentação.
- Se o tubo de alimentação apresenta fissuras ou outros danos.
- Se existem fugas no filtro de combustível.
- Se existem fugas na válvula de alimentação de combustível.
- Se existem fugas na válvula de retenção do respiro.
- Se o tampão do reservatório de combustível apresenta danos.

⚠ ADVERTÊNCIA

A não verificação da existência de fugas de combustível pode provocar um incêndio ou explosão.

RJU01383

Έλεγχος του συστήματος τροφοδοσίας καυσίμου

⚠️ ΠΡΟΕΙΔΟΠΟΙΗΣΗ

Η βενζίνη είναι ένα εύφλεκτο και εκρηκτικό υγρό. Η πυρκαγιά ή η έκρηξη μπορεί να προκαλέσει σοβαρό τραυματισμό ή και θάνατο. Σβήστε τη μηχανή. Μην καπνίζετε. Αποφύγετε τη διαρροή βενζίνης.

Ελέγξτε το σύστημα τροφοδοσίας καυσίμου για διαρροές, ραγίσματα ή άλλη δυσλειτουργία. Εάν εμφανιστεί κάποιο πρόβλημα κάντε την απαραίτητη επισκευή ή αντικατάσταση. Εάν πρέπει να γίνει επισκευή, απευθυνθείτε στον αντιπρόσωπο της Yamaha.

Ελέγξτε

- Καρμπυρατέρ για διαρροή.
- Αντλία καυσίμου για δυσλειτουργία ή διαρροή.
- Ρεζερβουάρ καυσίμου για νερά ή ακαθαρσίες.
- Ρεζερβουάρ καυσίμου για ζημιά, ραγίσματα ή διαρροή.
- Ρακόρ σωλήνα καυσίμου για διαρροή.
- Ελαστικό σωλήνα καυσίμου για ραγίσματα ή άλλη φθορά.
- Φίλτρο καυσίμου για διαρροή.
- Στρόφιγγα καυσίμου για διαρροή.
- Βαλβίδα ελέγχου ανεμιστήρα για διαρροή.
- Το καλάκι στομίου γέμισης καυσίμου για ζημιά.

⚠️ ΠΡΟΕΙΔΟΠΟΙΗΣΗ

Η αδυναμία ελέγχου και επισκευής οποιασδήποτε διαρροής καυσίμου μπορεί να γίνει αιτία πυρκαγιάς ή έκρηξης.

HJU01383

Ispezione dell'impianto di alimentazione

⚠️ AVVERTENZA

La benzina è altamente infiammabile ed esplosiva. Incendi o esplosioni possono provocare lesioni gravi o decessi. Spegnerne il motore. Non fumare. Evitare di versare la benzina.

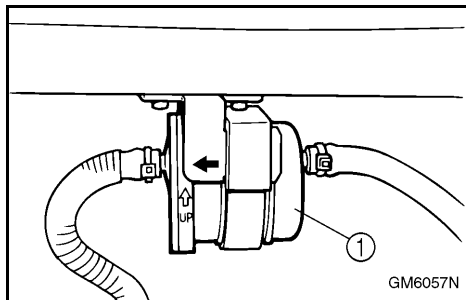
Controllare che l'impianto di alimentazione non presenti perdite, fessurazioni o anomalie. Se si riscontrano problemi, eseguire le riparazioni o le sostituzioni necessarie. Se occorrono delle riparazioni, consultare un concessionario Yamaha.

Controllare:

- Perdite nel carburatore.
- Guasti o perdite alla pompa di alimentazione.
- Acqua o sporco nel serbatoio del carburante.
- Danneggiamenti, fessurazioni o perdite nel serbatoio del carburante.
- Perdite nel giunto del tubo flessibile del carburante.
- Fessurazioni o altri danneggiamenti nel tubo flessibile del carburante.
- Perdite nel filtro del carburante.
- Perdite nel rubinetto del carburante.
- Mancanze di tenuta della valvola di ritegno dello sfiato.
- Danneggiamenti del tappo del bocchettone del serbatoio del carburante.

⚠️ AVVERTENZA

La mancata esecuzione del controllo e della riparazione di eventuali perdite di carburante può provocare incendi o esplosioni.



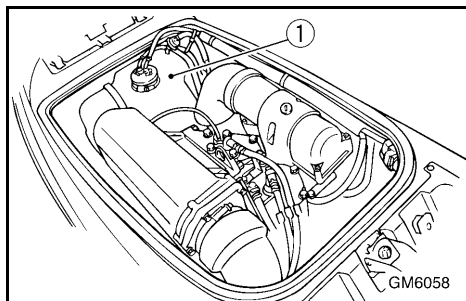
PJU01953

Filtro de combustível

Este veículo está equipado com um filtro de combustível monobloco e descartável ①. O filtro de combustível deve ser substituído após as primeiras 10 horas ou após o primeiro mês de funcionamento e, depois disso, a cada 200 horas ou 24 meses, ou ainda caso seja detectada água no filtro. Quando for necessário, o filtro de combustível deve ser substituído por um Concessionário Yamaha.

⚠ ADVERTÊNCIA

Não tentar substituir o filtro de combustível; esta operação deve ser efectuada por pessoal especializado. A instalação incorrecta do filtro de combustível pode conduzir à fuga de gasolina e ao risco de incêndio ou explosão. Quando necessário, o filtro deve ser substituído por um Concessionário Yamaha.



PJU01841

Reservatório de combustível

Verificar se o reservatório de combustível ① apresenta fugas ou água no seu interior. Caso seja detectada a presença de água no sistema de alimentação ou se o reservatório de combustível necessitar de ser limpo, estas operações devem ser efectuada por um Concessionário Yamaha.

RJU01953

Φίλτρο καυσίμου

Αυτό το υδροσκάφος είναι εξοπλισμένο με ένα μονοκόμματο, ανταλλακτικό φίλτρο καυσίμου ①. Το φίλτρο καυσίμου πρέπει να αλλάξει μετά από τις αρχικές 10 ώρες λειτουργίας ή μετά τον πρώτο μήνα λειτουργίας και στη συνέχεια κάθε 200 ώρες ή 24 μήνες έ στην περίπτωση που θα βρεθεί νερό στο φίλτρο. Εάν είναι αναγκαίο, για την αντικατάσταση του φίλτρου, απευθυνθείτε στον αντιπρόσωπο της Yamaha.

⚠️ ΠΡΟΕΙΔΟΠΟΙΗΣΗ

Μην προσπαθήσετε να αντικαταστήσετε το φίλτρο καυσίμου μόνοι σας. Ένα λάθος τοποθετημένο φίλτρο μπορεί να προκαλέσει διαρροή ή διαφυγή βενζίνης με κίνδυνο πρόκλησης πυρκαγιάς ή και έκρηξης. Εάν είναι αναγκαίο, για την αντικατάσταση του φίλτρου, απευθυνθείτε στον αντιπρόσωπο της Yamaha.

RJU01841

Ρεζερβουάρ καυσίμου

Ελέγξτε το ρεζερβουάρ καυσίμου ① για διαρροή ή εάν υπάρχουν νερά. Εάν βρεθεί νερό στο σύστημα τροφοδοσίας καυσίμου ή εάν το ρεζερβουάρ καυσίμου πρέπει να καθαριστεί, πηγαίνετε το υδροσκάφος για σέρβις στον αντιπρόσωπο της Yamaha.

HJU01953

Filtro del carburante

Questa moto d'acqua è dotata di un filtro del carburante in un sol pezzo, monouso ①. Sostituire il filtro del carburante dopo le prime 10 ore o il primo mese di funzionamento e successivamente ogni 200 ore o 24 mesi, oppure se si trova acqua nel filtro. Se necessario, fare sostituire il filtro del carburante da un concessionario Yamaha.

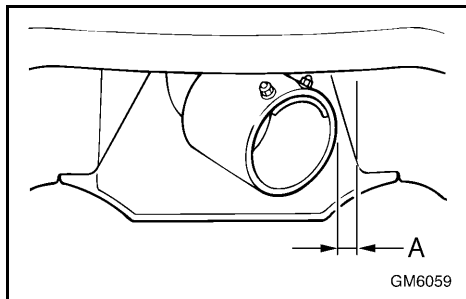
⚠️ AVVERTENZA

Non tentare di sostituire il filtro del carburante da soli. Se non viene installato correttamente, il filtro del carburante può perdere benzina, con il rischio di provocare incendi o esplosioni. Se necessario, fare sostituire il filtro del carburante da un concessionario Yamaha.

HJU01841

Serbatoio del carburante

Verificare che nel serbatoio del carburante ① non ci siano perdite o acqua. Se si constata la presenza di acqua nell'impianto di alimentazione, o se occorre pulire il serbatoio del carburante, fare eseguire i dovuti interventi di assistenza da un concessionario Yamaha.



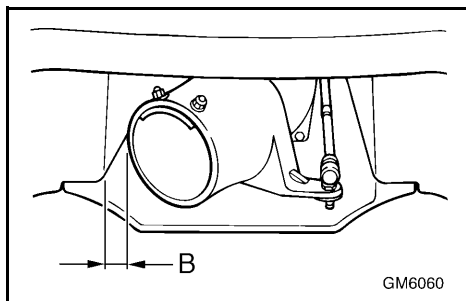
PJU01891

Inspeção do ângulo da tubeira do jacto

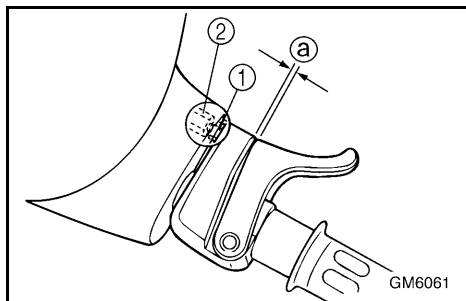
Verificar se o guiador e a tubeira do jacto funcionam suavemente.

Rodar o guiador completamente para a direita e para a esquerda e verificar se a distância entre a tubeira do jacto e o casco é a mesma de ambos os lados.

Distância A e B: A=B



Se o guiador estiver “duro” ou mal ajustado, a reparação deve ser efectuada por um Concessionário Yamaha.



PJU01375

Inspeção e ajustamento do cabo do acelerador

Verificar se o cabo do acelerador regressa suavemente à posição de afinação e se a folga se encontra dentro dos valores especificados.

1. Accionar e libertar o comando do acelerador. Se o comando não regressar suavemente à posição original, a reparação deve ser efectuada por um Concessionário Yamaha.
2. Ajustar a folga ③ desapertando a contra-porca ① e rodando o ajustador ②.

Folga do comando do acelerador:
7–10 mm (0,28–0,39 in)

RJU01891

Έλεγχος του ακροφυσίου πηδαλιουχίας

Ελέγξτε την ομαλή λειτουργία των χειρολαβών του τιμονιού και του ακροφυσίου πηδαλιουχίας.

Γυρίστε τις χειρολαβές τιμονιού ως το τέλος διαδρομής δεξιά και αριστερά και ελέγξτε εάν τα διάκενα του ακροφυσίου πηδαλιουχίας και του προσαρτήματος του τυμπάνου αναστροφής (όπισθεν) είναι ίδια στη δεξιά και στην αριστερή πλευρά.

Απόσταση A και B: A=B

Εάν το τιμόνι είναι σκληρό και αρύθμιστο, απευθυνθείτε στον αντιπρόσωπο της Yamaha για σέρβις.

RJU01375

Έλεγχος και ρύθμιση της ντιζας γκαζιού

Ελέγξτε ώστε η ντιζα γκαζιού να κινείται στην ρυθμισμένη θέση ομαλά και ότι η ανοχή βρίσκεται στα όρια που προβλέπονται από τα τεχνικά χαρακτηριστικά.

1. Πιέστε και αφήστε το χειρόγκαζο. Εάν ο μοχλός δεν επανέρχεται ομαλά, απευθυνθείτε στον αντιπρόσωπο της Yamaha για σέρβις.
2. Ρυθμίστε την ανοχή ③ ξεσφίγγοντας το παξιμάδι ασφάλισης ① και περιστρέφοντας το ρυθμιστή ②.

Ανοχή χειρόγκαζου:
7–10 mm (0,28–0,39 in)

HJU01891

Ispezione dell'angolazione dell'ugello direzionale

Verificare che il manubrio e l'ugello direzionale si muovano agevolmente.

Girare il manubrio il più possibile a destra ed a sinistra e controllare che la distanza tra l'ugello direzionale e lo scafo sia uguale sul lato destro e su quello sinistro.

Distanza A e B: A=B

Se lo sterzo è duro o registrato in modo non corretto, incaricare un concessionario Yamaha dei dovuti interventi di assistenza.

HJU01375

Ispezione e regolazione del cavo dell'acceleratore

Controllare che il cavo dell'acceleratore ritorni agevolmente nella posizione iniziale e che il gioco sia conforme alla specifica.

1. Stringere e rilasciare la leva dell'acceleratore. Se la leva non torna agevolmente nella posizione iniziale, incaricare un concessionario Yamaha dei dovuti interventi di assistenza.
2. Regolare il gioco ③ allentando il controdado ① ed agendo sul registro ②.

Gioco della leva dell'acceleratore:
7–10 mm (0,28–0,39 in)



PJU13431

Limpeza e afinação das velas de ignição

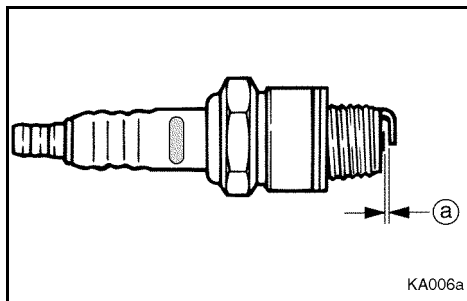
A vela de ignição é um importante componente do motor muito fácil de inspeccionar. O estado da vela de ignição pode dar indicações sobre o estado do motor. Por exemplo, se a porcelana do eléctrodo central estiver muito branca, isso poderá indicar uma fuga de ar de admissão ou problema de carburação nesse cilindro. O problema não deve ser diagnosticado sem a ajuda de um técnico especializado. O veículo aquático deverá ser sempre assistido por um concessionário Yamaha.

Desmontar e inspeccionar periodicamente a vela de ignição; o calor e os depósitos provocam, pouco a pouco, a avaria e corrosão da vela. Se a corrosão dos eléctrodos ou os depósitos de carbono ou outros forem excessivos, substituir a vela por outra indicada.

Vela de ignição normal: BR7HS

Medir a folga da vela de ignição (a) com um apalpa-folgas. Substituir a vela de ignição ou, se necessário, afinar a folga em conformidade com as indicações.

Folga da vela de ignição:
0,6–0,7 mm (0,024–0,028 in)



Para instalar a vela de ignição

1. Limpar a superfície da junta.
2. Limpar quaisquer resíduos de sujidade presentes na rosca da vela de ignição.
3. Instalar a vela de ignição e apertá-la ao binário de aperto especificado.

Binário de aperto da vela de ignição:
25 N·m (2,5 kgf·m, 18 ft·lb)

4. Instalar o cachimbo da vela de ignição.

RJU13431

Καθαρισμός και ρύθμιση σπινθηριστών

Ο σπινθηριστής (μπουζί) είναι εάν σημαντικό εξάρτημα του κινητήρα και είναι εύκολο να τον ελέγξετε. Η κατάσταση του σπινθηριστή (μπουζί) μπορεί να δείχνει ορισμένες φορές την κατάσταση του κινητήρα. Για παράδειγμα, εάν η πορσελάνη του κεντρικού ηλεκτροδίου είναι πολύ λευκή, αυτό μπορεί να σημαίνει διαφυγή του αέρα εισαγωγής ή πρόβλημα του καρμπυρατέρ σ' αυτόν τον κύλινδρο. Μην προσπαθείτε να κάνετε διάγνωση του προβλήματος μόνο σας. Απευθυνθείτε στον αντιπρόσωπο της Yamaha για σέρβις.

Να βγάξετε και να ελέγχετε περιοδικά το σπινθηριστή (μπουζί). Η θερμότητα και τα ιζήματα μπορεί να προκαλέσουν αργή θραύση και φθορά του σπινθηριστή. Αν η διάβρωση του ηλεκτροδίου έχει προχωρήσει ή αν παρατηρήσετε την απόθεση άνθρακα ή άλλων ιζημάτων, αντικαταστήστε το σπινθηριστή με το συνιστώμενο τύπο σπινθηριστή.

Στάνταρ σπινθηριστής (μπουζί): BR7HS

Μετρήστε το διάκενο σπινθηριστή $\text{\textcircled{a}}$ με διακενόμετρο (φίλερ). Αντικαταστήστε το σπινθηριστή ή ρυθμίστε το διάκενο με βάση τις προδιαγραφές, αν είναι απαραίτητο.

Διάκενο σπινθηριστή:
0,6–0,7 mm (0,024–0,028 in)

Για να τοποθετήσετε το σπινθηριστή:

1. Καθαρίστε την επιφάνεια της φλάντζας.
2. Καθαρίστε κάθε ακαθαρσία από τα πάσα του σπινθηριστή.
3. Τοποθετήστε τον σπινθηριστή και μετά σφίξτε τον με την προβλεπόμενη ροπή.

Ροπή σύσφιξης σπινθηριστή:
25 N·m (2,5 kgf·m, 18 ft·lb)

4. Τοποθετήστε το καπάκι του σπινθηριστή(καλόττα).

HJU13431

Pulizia e regolazione delle candele

La candela è un componente importante del motore ed è facile da ispezionare. Le condizioni della candela possono fornire indicazioni sulle condizioni del motore. Per esempio, se la porcellana dell'elettrodo centrale è molto chiara, questo potrebbe indicare una perdita di aria aspirata o un problema di carburazione in quel cilindro. Non tentare di diagnosticare il problema da soli. Fare controllare la moto d'acqua da un concessionario Yamaha.

La candela deve essere rimossa ed ispezionata periodicamente poiché il calore e la formazione di depositi potrebbero lentamente provocarne la rottura e l'erosione. Se l'erosione dell'elettrodo diventa eccessiva, o se i depositi carboniosi o di altro genere sono eccessivi, sostituire la candela con una secondo specifica.

Candela standard: BR7HS

Misurare la distanza tra gli elettrodi $\text{\textcircled{a}}$ con uno spessimetro. Sostituire la candela o regolare la distanza in base alla specifica, se necessario.

Distanza elettrodi:
0,6–0,7 mm (0,024–0,028 in)

Per installare la candela:

1. Pulire la superficie della guarnizione.
2. Eliminare ogni traccia di sporco dalla filettatura della candela.
3. Installare la candela, e poi serrarla alla coppia secondo specifica.

Coppia di serraggio della candela:
25 N·m (2,5 kgf·m, 18 ft·lb)

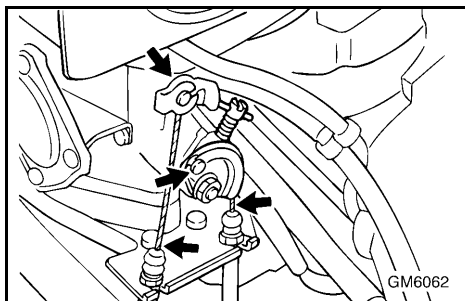
4. Installare il cappuccio della candela.

**NOTA:**

- Limpar os resíduos de água da vela de ignição ou no interior do cachimbo, antes de o instalar na vela. Empurrar o cachimbo para baixo até ficar firmemente encaixado.
- Se não houver uma chave dinamométrica à disposição na altura da instalação de uma nova vela, uma forma adequada para calcular o binário de aperto correcto é apertar 1/4 a 1/2 volta mais após o aperto manual, utilizando a chave de velas incluída no jogo de ferramentas. Logo que possível, a vela deve ser apertada com uma chave dinamométrica.

⚠ ADVERTÊNCIA

Proceder com o cuidado necessário para não danificar o isolamento durante a remoção e instalação da vela de ignição. Um isolamento danificado permite a saída de faíscas, o que pode provocar uma explosão ou incêndio.



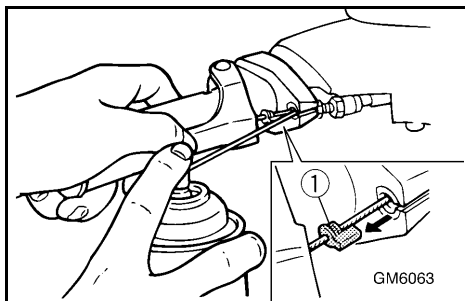
PJU13021

Pontos de lubrificação

As peças móveis devem ser cobertas com massa resistente à água, para continuarem a deslizar ou rodar suavemente.

Massa lubrificante resistente à água recomendada:

Yamaha Marine Grease/
Yamaha Grease A



- Cabo do acelerador (extremidade do carburador)
- Cabo da borboleta do ar de admissão (extremidade do carburador)
- Cabo do acelerador (extremidade do guiador)
Puxar o comando do acelerador e retirar o vedante ①. Pulverizar inibidor de corrosão no cabo exterior. Instalar novamente o vedante.

ΣΗΜΕΙΩΣΗ:

- Καθαρίστε κάθε ίχνος νερού από το σπινθηριστή (μπουζί) ή από μέσα από την καλόττα. Πιέστε την καλόττα προς τα κάτω μέχρι να ασφαλίσει.
- Αν δεν διαθέτετε δυναμομετρικό κλειδί όταν τοποθετείτε καινούργιο σπινθηριστή, μια καλή εκτίμηση για τη σωστή ροπή είναι να τον περιστρέψετε, αφού πρώτα το σφίξετε με το χέρι, κατά 1/4 της στροφής έως 1/2 της στροφής χρησιμοποιώντας το κλειδί για μπουζί που περιλαμβάνεται στο κιτ εργαλείων. Ρυθμίστε τη ροπή σύφραξης του σπινθηριστή με ένα δυναμομετρικό κλειδί το συντομότερο δυνατό.

⚠ ΠΡΟΕΙΔΟΠΟΙΗΣΗ

Όταν τοποθετείτε ή όταν βγάζετε το σπινθηριστή προσέξτε να μην καταστραφεί ο μονωτήρας. Ένας κατεστραμμένος μονωτήρας μπορεί να επιτρέψει τη διαφυγή σπινθήρων και μπορεί να προκληθεί έκρηξη ή πυρκαγιά.

RJU13021

Σημεία λίπανσης

Για να συνεχίσουν τα κινούμενα εξαρτήματα να κινούνται ή να περιστρέφονται ομαλά, επαλείψτε τα με αδιάβροχο γράσο.

Συνιστώμενο αδιάβροχο γράσο:
Yamaha Marine Grease/
Yamaha Grease A

- Καλώδιο γκαζιού (πλευρά καρμπυρατέρ)
 - Καλώδιο τσοκ (πλευρά καρμπυρατέρ)
 - Καλώδιο γκαζιού (άκρο χειρολαβής)
- Τραβήξτε το χειρόγαζο και αφαιρέστε το μονωτικό ①. Ψεκάστε ένα αντισκωριακό προϊόν στην εξωτερική ντίτσα. Επαναπροσαρμόστε το μονωτικό καλά.

NOTA:

- Eliminare con un panno ogni traccia di acqua sulla candela o all'interno del cappuccio prima di installare il cappuccio della candela. Premere il cappuccio della candela finché è saldamente installato.
- Se non si dispone di una chiave dinamometrica quando si installa una candela nuova, per stimare con buona approssimazione la correttezza della coppia di serraggio prima avvitare la candela con le dita e poi stringerla ancora di 1/4-1/2 giro con la chiave per candele del kit attrezzi in dotazione. Fare serrare la candela alla coppia corretta con una chiave dinamometrica al più presto possibile.

⚠ AVVERTENZA

Prestare attenzione a non danneggiare l'isolatore quando si rimuove o si installa una candela. Se danneggiato, l'isolatore potrebbe lasciare fuoriuscire scintille con il rischio di esplosioni o di incendi.

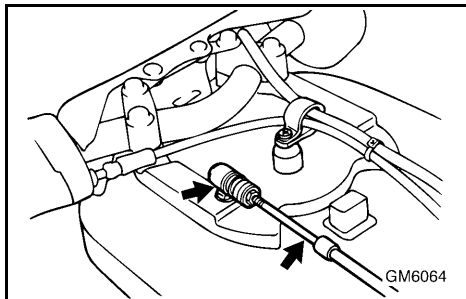
HJU13021

Punti di lubrificazione

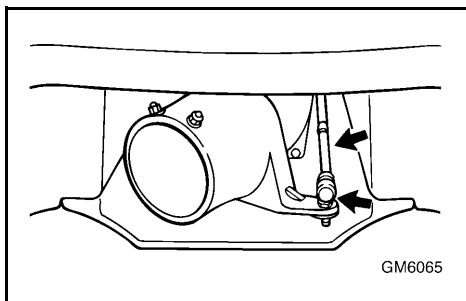
Per consentire l'agevole scorrimento o rotazione dei componenti, lubrificarli con grasso resistente all'acqua.

Grasso resistente all'acqua consigliato:
Grasso Yamaha Marine /
Grasso A Yamaha

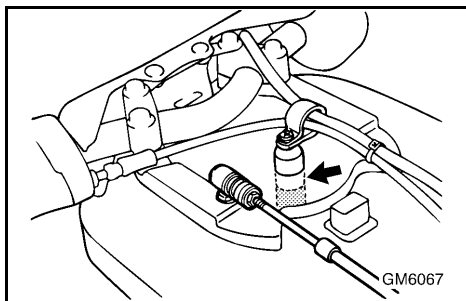
- Cavo dell'acceleratore (lato carburatore)
 - Cavo dello starter (lato carburatore)
 - Cavo dell'acceleratore (lato manubrio)
- Tirare la leva dell'acceleratore e rimuovere la guarnizione ①. Spruzzare un prodotto antiruggine all'interno della guaina del cavo. Rimontare saldamente la guarnizione.



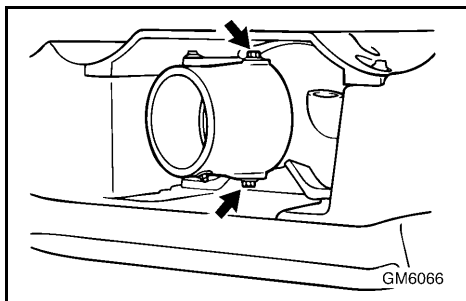
- Rótula do cabo do sistema de governo (extremidade do guiador)
 - Cabo interior do cabo do sistema de governo (extremidade do guiador)
1. Para aceder ao cabo e à rótula do sistema de governo, remover a cobertura da pega, retirando primeiro os dois parafusos.
 2. Lubrificar as rótulas do cabo do sistema de governo na extremidade do guiador do cabo e da tubeira do jacto.
 3. Estender o cabo interior do cabo do sistema de governo e aplicar uma ligeira camada de massa lubrificante na extremidade do guiador e da tubeira do jacto.



- Rótula do cabo do sistema de governo (extremidade da tubeira)
- Cabo interior do cabo do sistema de governo (extremidade da tubeira)

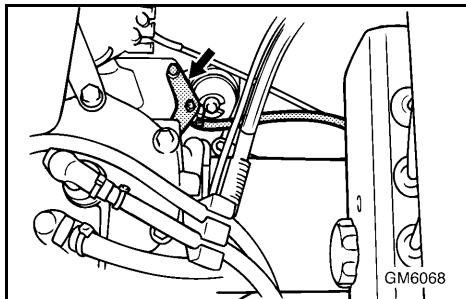


- Eixo do guiador
A lubrificação do eixo do guiador exige a desmontagem prévia dos componentes do sistema de governo. Esta lubrificação deve ser efectuada por um Concessionário Yamaha.



- Parafusos de eixo da tubeira do sistema de governo (colares)

- Σφαιρικός σύνδεσμος καλωδίου πηδαλιουχίας (πλευρά χειρολαβής)
- Εσωτερικό σύρμα καλωδίου πηδαλιουχίας (πλευρά χειρολαβής)
 1. Για πρόσβαση στο καλώδιο πηδαλιουχίας και στη σύνδεση, βγάλτε το καπάκι της χειρολαβής βγάζοντας τα δύο μπουλόνια.
 2. Γρασάρετε τους σφαιρικούς συνδέσμους της ντίζας πηδαλιουχίας τόσο στην πλευρά της χειρολαβής όσο και στην πλευρά του ακροφυσίου πηδαλιουχίας.
 3. Επεκτείνετε το εσωτερικό σύρμα της ντίζας πηδαλιουχίας και στη συνέχεια επικαλύψτε με ένα λεπτό στρώμα γράσου τόσο την πλευρά της χειρολαβής όσο και την πλευρά του ακροφυσίου πηδαλιουχίας.
- Σφαιρικός σύνδεσμος καλωδίου πηδαλιουχίας (πλευρά ακροφυσίου)
- Εσωτερικό σύρμα καλωδίου πηδαλιουχίας (πλευρά ακροφυσίου)
- Κεντρικός άξονας περιστροφής λαβής τιμονιού
 Η λίπανση του κεντρικού άξονα περιστροφής λαβής τιμονιού απαιτεί την αποσυναρμολόγηση των εξαρτημάτων του τιμονιού. Για τη λίπανση απευθυνθείτε στον αντιπρόσωπο της Yamaha.
- Στροφεία ακροφυσίου πηδαλιουχίας (δακτύλιοι)
- Giunto sferico del cavo dello sterzo (lato manubrio)
- Cavo interno del cavo dello sterzo (lato manubrio)
 1. Per accedere al cavo ed al giunto dello sterzo, rimuovere la copertura superiore del piantone dello sterzo rimuovendo i due bulloni.
 2. Ingrassare i giunti sferici all'estremità del cavo dello sterzo sia sul lato del manubrio che sul lato dell'ugello direzionale.
 3. Estendere il cavo interno dello sterzo e poi applicare uno strato sottile di grasso sulle estremità del cavo lato manubrio e lato ugello direzionale.
- Giunto sferico del cavo dello sterzo (lato ugello)
- Cavo interno del cavo dello sterzo (lato ugello)
- Perno di rotazione della testa dello sterzo
 Per lubrificare il perno di rotazione della testa dello sterzo occorre smontare i componenti dello sterzo. Incaricare di questa lubrificazione un concessionario Yamaha.
- Bulloni del perno dell'ugello direzionale (collarini)



- Caixa intermédia
Usando uma pistola de massa, encher a caixa intermédia com massa lubrificante resistente à água, através do copo de lubrificação.

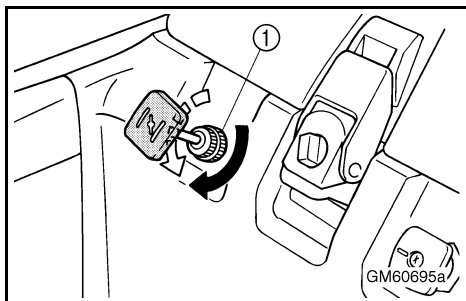
Quantidade de massa lubrificante:

Nas 10 horas iniciais ou 1 mês:

20,0–22,0 cm³ (0,67– 0,74 oz)

Em cada 100 horas ou 12 meses:

3,0–5,0 cm³ (0,10–0,33 oz)



PJU01261

Ajustamento/afinação do cabo da borboleta do ar de admissão

Verificar o ajustamento do cabo da borboleta do ar de admissão.

1. Puxar completamente o manípulo do comando da borboleta do ar de admissão e libertar depois o manípulo. O manípulo não se deve mover.
2. Se o comando da borboleta do ar de admissão recuar sozinho, apertar a porca de afinação do comando da borboleta do ar de admissão ① ligeiramente. Em caso de dificuldade na movimentação do manípulo, desapertar ligeiramente a porca de afinação.

- Ενδιάμεση θήκη
Γεμίστε με ένα γρασαδόρο την ενδιάμεση θήκη με αδιάβροχο γράσο μέσα από το στόμιο λίπανσης.

Ποσότητα γράσου:

Πρώτες 10 ώρες ή 1 μήνας:
20,0–22,0 cm³ (0,67–0,74 oz)

Κάθε 100 ώρες ή 12 μήνες:
3,0–5,0 cm³ (0,10–0,33 oz)

- Alloggiamento intermedio
Utilizzando un ingrassatore a pressione, riempire l'alloggiamento intermedio con grasso resistente all'acqua attraverso l'ingrassatore.

Quantità di grasso:

Prime 10 ore o primo mese:
20,0–22,0 cm³ (0,67–0,74 oz)

Ogni 100 ore o 12 mesi:
3,0–5,0 cm³ (0,10–0,33 oz)

RJU01261

Ρύθμιση της ντίζας του τσοκ

Ελέγξτε εάν η ντίζα του τσοκ είναι κατάλληλα ρυθμισμένη.

1. Τραβήξτε το τσοκ προς τα έξω εντελώς και στη συνέχεια αφήστε το. Δεν θα πρέπει να κουνηθεί.
2. Εάν το τσοκ επιστρέφει μόνο του, σφίξτε λίγο το παξιμάδι ρύθμισης του τσοκ ①. Εάν είναι σκληρό ξεσφίξτε λίγο το παξιμάδι.

HJU01261

Regolazione del cavo di comando starter

Verificare che il cavo di comando starter sia regolato correttamente.

1. Tirare il pomello dello starter fino a quando si arresta, e poi rilasciarlo. Il pomello non dovrebbe spostarsi.
2. Se il pomello rientra, stringere il dado di registro del pomello ① leggermente. Se il movimento del pomello è difficoltoso, allentare leggermente il dado di registro.



PJU19710

Inspeção da bateria

Verificar o nível do electrólito da bateria e certificar-se de que os cabos negativo e positivo estão devidamente apertados.

⚠️ ADVERTÊNCIA

- O electrólito da bateria é venenoso e perigoso, podendo provocar queimaduras graves, etc. O electrólito contém ácido sulfúrico. Evitar o contacto com a pele, os olhos ou o vestuário.

Antídotos

Contacto externo: lavar a área afectada com água abundante.

Ingestão: beber grandes quantidades de água ou leite. Logo a seguir, tomar leite de magnésia, ovo batido ou óleo vegetal. Contactar imediatamente um médico.

Contacto com os olhos: lavar com água corrente durante 15 minutos e consultar imediatamente um médico.

As baterias produzem gases explosivos. Não aproximar faíscas, chamas nuas ou cigarros, etc. das baterias. Se as baterias forem utilizadas ou carregadas em espaços interiores, estes devem ser bem ventilados. Utilizar sempre óculos de protecção durante os trabalhos com baterias.

MANTER AS BATERIAS AFASTADAS DAS CRIANÇAS.

- Não esquecer de ligar o tubo de respiro à bateria. Se o tubo de respiro estiver danificado, obstruído ou não estiver devidamente ligado, pode ocorrer incêndio ou explosão.

CUIDADO:

- Não deitar a bateria de lado.
- Não esquecer de remover a bateria do respectivo compartimento durante a adição de electrólito ou o carregamento da bateria.

RJU19710

Έλεγχος της μπαταρίας

Ελέγξτε τη στάθμη του ηλεκτρολύτη στη μπαταρία και βεβαιωθείτε ότι το θετικό και το αρνητικό καλώδιο είναι καλά σφιγμένα.

⚠ ΠΡΟΕΙΔΟΠΟΙΗΣΗ

- Ο ηλεκτρολύτης της μπαταρίας είναι δηλητηριώδης και επικίνδυνος και μπορεί να προκαλέσει σοβαρά εγκαύματα, κλπ. Ο ηλεκτρολύτης περιέχει θειικό οξύ. Αποφύγετε την επαφή με το δέρμα, τα μάτια και τα ρούχα.

Αντίδοτα

Εξωτερικά: Πλύνετε με νερό.

Εσωτερικά: πιείτε μεγάλη ποσότητα νερού ή γάλακτος. Στη συνέχεια πιείτε γάλα μαγνησίου, χτυπητά αυγά ή σπορέλαιο. Καλέστε αμέσως ένα γιατρό.

Μάτια: Ξεπλύνετε με νερό για 15 λεπτά και καλέστε αμέσως ιατρική βοήθεια.

Οι μπαταρίες παράγουν εκρηκτικά αέρια. Διατηρήστε μακριά σπινθήρες, φλόγες, τσιγάρα, κλπ. Εάν χρησιμοποιείτε ή φορτίζετε μια μπαταρία σε ένα κλειστό χώρο, βεβαιωθείτε ότι αερίζεται επαρκώς. Να προστατεύετε πάντα τα μάτια σας όταν εργάζεστε κοντά σε μπαταρίες.

ΦΥΛΑΞΤΕ ΜΑΚΡΙΑ ΑΠΟ ΤΑ ΠΑΙΔΙΑ.

- Βεβαιωθείτε ότι συνδέσατε τον ελαστικό σωλήνα εξαέρωσης στη μπαταρία. Εάν ο ελαστικός σωλήνας εξαέρωσης είναι κατεστραμμένος, βυλωμένος ή δεν έχει συνδεθεί σωστά, μπορεί να προκληθεί πυρκαγιά ή έκρηξη.

ΠΡΟΣΟΧΗ:

- Προσέξτε να μη βάλετε τη μπαταρία πλάγια.
- Όταν προσθέτετε ηλεκτρολύτη ή όταν κάνετε φόρτιση, να βγάξετε τη μπαταρία από τη θήκη της.

HJU19710

Ispezione della batteria

Controllare il livello del liquido della batteria e controllare che i cavi negativo e positivo siano collegati saldamente.

⚠ AVVERTENZA

- Il liquido della batteria è velenoso e pericoloso, in quanto provoca ustioni gravi, ecc. Esso contiene acido solforico. Evitare il contatto con la pelle, gli occhi o il vestiario.

Antidoti

Contatto esterno: Sciacquare con acqua.

Ingestione: Bere grandi quantità d'acqua o di latte seguite da latte di magnesia, uovo sbattuto o olio vegetale. Fare intervenire immediatamente un medico.

Occhi: Sciacquare con acqua per 15 minuti e far intervenire immediatamente un medico.

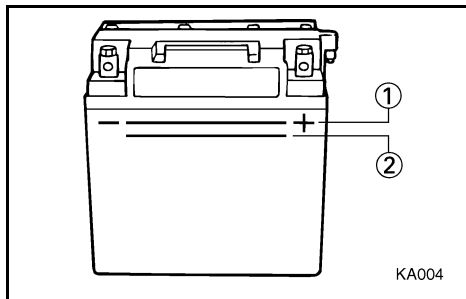
Le batterie generano gas esplosivi. Tenere lontane scintille, fiamme, sigarette ecc. Se si utilizza o si carica la batteria in ambienti chiusi, accertarsi che siano ben ventilati. Portare sempre occhiali protettivi quando si lavora nelle vicinanze di batterie.

TENERE LE BATTERIE FUORI DALLA PORTATA DEI BAMBINI.

- Ricordarsi di collegare il tubetto di sfiato alla batteria. Potrebbero verificarsi incendi o esplosioni se il tubetto di sfiato è danneggiato, ostruito o non connesso correttamente.

ATTENZIONE:

- Stare attenti a non appoggiare la batteria di lato.
- Ricordarsi di togliere la batteria dal suo vano quando si rabbocca il liquido o si carica la batteria.

**Para encher a bateria:**

1. Certificar-se de que o nível do electrólito se encontra entre as marcas de nível superior ① e inferior ②.
2. Se necessário, atestar a bateria com água destilada.

CUIDADO: _____

A água da torneira contém minerais que podem ser nocivos para a bateria. Atestar a bateria apenas com água destilada.

Para recarregar a bateria:**CUIDADO:** _____

Não tentar carregar a bateria apressadamente, já que poderá assim reduzir a vida útil da bateria.

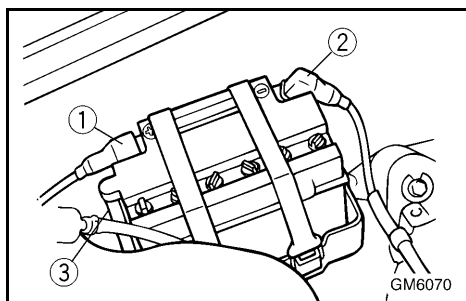
Recomenda-se que seja um concessionário Yamaha a carregar a bateria. Se pretender carregar a bateria pessoalmente, leia atentamente as instruções do carregador de baterias antes de a carregar e siga os pontos abaixo.

1. Retirar todos os bujões do elemento da bateria.
2. Adicionar água destilada até ao nível especificado se o nível de electrólito estiver baixo.
3. Ajustar o regime de carga para 1,9 ampere e carregar lentamente a bateria até os gases explosivos serem vigorosamente descarregados dos elementos da bateria.

Para ligar os terminais da bateria:

1. Certificar-se de que as ligações estão bem feitas quando se instalar a bateria no veículo.
2. Certificar-se de que o tubo de respiro se encontra bem ligado, sem danificações nem obstruções.
3. Certificar-se de que a bateria se encontra bem fixa no compartimento.

- ① Positivo (+): Cabo vermelho
- ② Negativo (-): Cabo preto
- ③ Tubo de respiro



Για να συμπληρώσετε υγρό στη μπαταρία:

1. Βεβαιωθείτε ότι η στάθμη του ηλεκτρολύτη βρίσκεται ανάμεσα στον υψηλότερο ① και στο χαμηλότερο ② δείκτη στάθμης.
2. Γεμίστε τη μπαταρία με αποσταγμένο νερό εάν χρειάζεται.

ΠΡΟΣΟΧΗ:

Το νερό της βρύσης περιέχει ορυκτά που είναι βλαβερά για τη μπαταρία. Να χρησιμοποιείτε μόνο αποσταγμένο νερό για συμπλήρωμα στη μπαταρία.

Για να επαναφορτίσετε τη μπαταρία:**ΠΡΟΣΟΧΗ:**

Μην προσπαθήσετε να φορτίσετε τη μπαταρία βιαστικά. Η διάρκεια ζωής της μπαταρίας μπορεί να μειωθεί.

Συνιστάται η φόρτιση της μπαταρίας από έναν αντιπρόσωπο της Yamaha. Εάν φορτίσετε τη μπαταρία μόνοι σας, πριν κάνετε τη φόρτιση διαβάστε προσεκτικά τις οδηγίες της συσκευής φόρτισης μπαταρίας και ακολουθήστε τις παρακάτω υποδείξεις.

1. Βγάλτε όλα τα καπάκια από τα στοιχεία της μπαταρίας.
2. Εάν η στάθμη του ηλεκτρολύτη είναι χαμηλή, προσθέστε αποσταγμένο νερό έως την ενδεικνυόμενη σταθμη.
3. Ρυθμίστε το ρυθμό φόρτισης στα 1,9 ampere και φορτίστε τη μπαταρία αργά μέχρι να βγουν αργά τα εκρηκτικά αέρια από τα στοιχεία της μπαταρίας.

Για να συνδέσετε τους ακροδέκτες της μπαταρίας:

1. Όταν τοποθετείτε τη μπαταρία στο υδροσκάφος, βεβαιωθείτε ότι οι συνδέσεις είναι σωστές.
2. Βεβαιωθείτε ότι ο ελαστικός σωλήνας εξαερισμού είναι σωστά συνδεδεμένος και ότι δεν έχει καταστραφεί ή μπουκώσει.
3. Βεβαιωθείτε ότι η μπαταρία είναι καλά στερεωμένη στη θέση της.

- ① Θετικός πόλος (+): Κόκκινο καλώδιο
- ② Αρνητικός πόλος (-): Μαύρο καλώδιο
- ③ Ελαστικός σωλήνας εξαέρωσης

Per rabboccare il liquido della batteria:

1. Accertarsi che il livello del liquido si trovi tra il riferimento di livello massimo ① e quello di livello minimo ②.
2. Se necessario, riempire la batteria con acqua distillata.

ATTENZIONE:

La normale acqua del rubinetto contiene minerali nocivi per la batteria. Quindi, per i rabbocchi della batteria usare soltanto acqua distillata.

Per ricaricare la batteria:**ATTENZIONE:**

Non tentare di caricare la batteria in fretta. Questo potrebbe ridurre la durata della batteria.

Si consiglia di fare caricare la batteria da un concessionario Yamaha. Se si carica la batteria da soli, leggere con attenzione le istruzioni del caricabatteria prima di eseguire la carica e rispettare i punti elencati qui di seguito.

1. Togliere tutti i tappi dalle celle della batteria.
2. Aggiungere acqua distillata fino al livello specificato, se il livello del liquido è basso.
3. Impostare la carica su 1,9 ampere e caricare la batteria lentamente, finché i gas esplosivi non cominciano a uscire vigorosamente dalle celle della batteria.

Per collegare i morsetti della batteria:

1. Accertarsi che i collegamenti siano corretti quando si installa la batteria nella moto d'acqua.
2. Accertarsi che il tubo di sfiato sia collegato correttamente e che non sia danneggiato oppure ostruito.
3. Accertarsi che la batteria sia fissata saldamente in posizione.

- ① Positivo (+): cavo rosso
- ② Negativo (-): cavo nero
- ③ Tubetto di sfiato



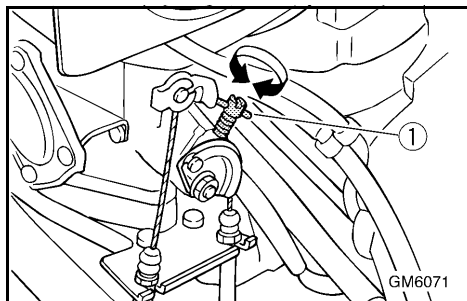
PJU01109

Ajustamento/afinação do carburador

O carburador é uma peça fundamental do motor e requer uma afinação muito sofisticada. A maior parte das afinações do carburador devem ser efectuadas por um Concessionário Yamaha com os conhecimentos e experiência para a sua realização. No entanto, o próprio operador pode ajustar a velocidade mínima de governo, como parte da manutenção de rotina normal.

CUIDADO:

O carburador foi afinado na fábrica, após diversos testes de funcionamento. Se esta afinação for alterada por alguém sem os conhecimentos técnicos adequados, o desempenho do motor fica diminuído e este pode ser danificado.



PJU01303

Afinação da velocidade mínima de governo

1. Colocar o veículo na água.
2. Colocar o motor em funcionamento e deixá-lo aquecer durante 1 ou 2 minutos. Com a ajuda de um conta-rotações de diagnóstico, afinar a velocidade, conforme especificado.
3. Rodar o parafuso limitador do acelerador ① para a direita, para aumentar a velocidade do motor (se necessário). Rodar o parafuso para a esquerda para diminuir a velocidade do motor (se necessário).

Velocidade mínima de governo:
1.250–1.350 r/min

RJU01109

Ρύθμιση του καρμπυρατέρ

Το καρμπυρατέρ είναι ένα σημαντικό εξάρτημα του κινητήρα και απαιτεί πολύπλοκη ρύθμιση. Το μεγαλύτερο μέρος της ρύθμισης πρέπει να επαφίεται στον αντιπρόσωπο της Yamaha ο οποίος διαθέτει τις γνώσεις και την εμπειρία για να την κάνει. Ωστόσο, ο χειριστής μπορεί να ρυθμίσει την ταχύτητα συρτής εκτελώντας τη συντήρηση ρουτίνας.

ΠΡΟΣΟΧΗ:

Η ρύθμιση του καρμπυρατέρ έγινε στο εργοστάσιο της Yamaha έπειτα από πολλές δοκιμές. Εάν η ρύθμιση μεταβληθεί από κάποιον ο οποίος δε διαθέτει τις απαραίτητες τεχνικές γνώσεις, μπορεί να προκύψει χαμηλή απόδοση ή και βλάβη.

RJU01303

Ρύθμιση ταχύτητας συρτής

1. Βάλτε το υδρόσκάφος στο νερό.
2. Εκκινήστε τον κινητήρα και αφήστε τον να ζεσταθεί για 1 ή 2 λεπτά. Χρησιμοποιώντας ένα διαγνωστικό ταχύμετρο ρυθμίστε την ταχύτητα περιστροφής του κινητήρα σύμφωνα με ότι υποδεικνύεται στα τεχνικά χαρακτηριστικά.
3. Περιστρέψτε τη βίδα αναστολής του γκαζιού ① δεξιόστροφα για αύξηση της ταχύτητας, εάν είναι αναγκαίο. Περιστρέψτε τη βίδα αριστερόστροφα εάν θέλετε να μειώσετε την ταχύτητα περιστροφής του κινητήρα.

Ταχύτητα συρτής: 1.250–1.350 στροφές/λεπτό

HJU01109

Messa a punto del carburatore

Il carburatore è una parte vitale del motore e richiede una messa a punto molto sofisticata. Sarebbe meglio affidare la maggior parte degli interventi di messa a punto ad un concessionario Yamaha, che possiede le conoscenze tecniche e l'esperienza necessarie per eseguirle. Tuttavia il conducente può regolare la velocità di traino nell'ambito delle normali procedure di manutenzione.

ATTENZIONE:

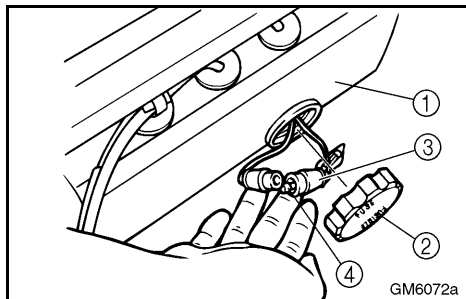
La messa a punto del carburatore viene eseguita nello stabilimento Yamaha dopo molte prove. Se la messa a punto viene alterata da persone che non possiedono le dovute nozioni tecniche, la conseguenza può essere uno rendimento scarso oppure il danneggiamento del motore.

HJU01303

Regolazione della velocità di traino

1. Mettere il mezzo in acqua.
2. Avviare il motore e farlo scaldare per 1 o 2 minuti. Usando un contagiri diagnostico, regolare il regime di rotazione del motore secondo la specifica.
3. Girare la vite di arresto della farfalla ① in senso orario per aumentare il regime di rotazione del motore, se necessario. Girarla in senso antiorario per ridurre il regime di rotazione del motore, se necessario.

Velocità di traino: 1.250–1.350 giri/min.



PJU01263

Substituição do fusível

O fusível encontra-se instalado na caixa de ligações eléctricas ①.

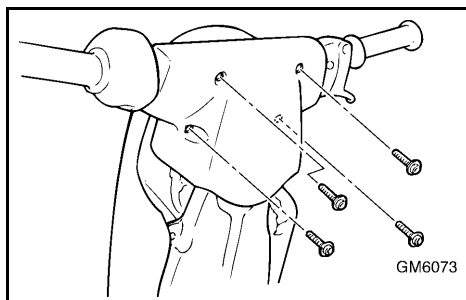
Substituição do fusível:

1. Remover o tampão ②, puxar para fora o cabo vermelho e puxar o porta-fusíveis ③ para fora da caixa de ligações eléctricas.
2. Abrir o porta-fusíveis e substituir o fusível ④ por outro da intensidade (A) adequada.

Intensidade do fusível: 10 A

⚠ ADVERTÊNCIA

Não utilizar fusíveis com capacidade superior à recomendada. A instalação de um fusível de capacidade incorrecta pode provocar danos graves no sistema eléctrico e um possível incêndio.



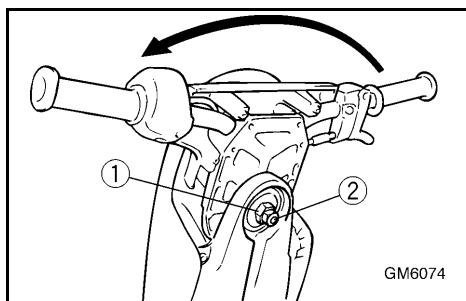
PJU01304

Ajustamento do atrito do sistema de governo

O atrito do sistema de governo pode ser ajustado, para adaptação da "dureza" do guiador à preferência do operador.

Para ajustar o atrito:

1. Desapertar os 4 parafusos e remover a cobertura do guiador.
2. Virar o guiador completamente para a direita.
3. Desapertar a contraporca ②.
4. Apertar ou aliviar a porca de afinação ① até se obter o atrito desejado.
5. Imobilizar a porca de afinação com uma chave de bocas e apertar a contraporca com outra chave.



Momento de aperto:

29 N·m (2,9 m·kgf, 21 ft·lb)

RJU01263

Αντικατάσταση της ασφάλειας

Η ασφάλεια βρίσκεται στο κιβώτιο ηλεκτρικών εξαρτημάτων ①.

Για να αντικαταστήσετε την ασφάλεια:

1. Βγάλτε το καπάκι ② τραβήξτε έξω το κόκκινο καλώδιο και βγάλτε τη θήκη της ③ ασφάλειας έξω από το κιβώτιο ηλεκτρικών εξαρτημάτων.
2. Ανοίξτε τη θήκη ασφάλειας και αντικαταστήστε την ασφάλεια ④ με μία που να έχει το σωστό αμπεράζ.

Αμπεράζ ασφάλειας: 10 A

⚠ ΠΡΟΕΙΔΟΠΟΙΗΣΗ

Μη χρησιμοποιείτε ασφάλειες με μεγαλύτερο αμπεράζ από το συνιστώμενο. Η αντικατάσταση με ασφάλεια διαφορετικής ονομαστικής τάσης μπορεί να προκαλέσει σοβαρή ζημιά στο ηλεκτρικό σύστημα και πυρκαγιά.

RJU01304

Ρύθμιση της σκληρότητας του συστήματος διεύθυνσης

Η σκληρότητα του συστήματος διεύθυνσης μπορεί να ρυθμιστεί ανάλογα με τις προτιμήσεις του χειριστή.

Για τη ρύθμιση της σκληρότητας:

1. Ξεσφίξτε τις τέσσερις βίδες και βγάλτε το κάλυμμα του τιμονιού.
2. Γυρίστε τις χειρολαβές τιμονιού ως το τέλος διαδρομής δεξιά.
3. Ξεσφίξτε το παξιμάδι ασφάλισης ②.
4. Σφίξτε ή ξεσφίξτε το παξιμάδι ρύθμισης ① μέχρι να φτάσετε στον επιθυμητό βαθμό σκληρότητας.
5. Με ένα κλειδί κρατήστε το παξιμάδι ρύθμισης ενώ με ένα άλλο θα σφίγγετε το παξιμάδι ασφάλισης.

Ροπή σύσφιξης:

29 N·m (2,9 m·kgf, 21 ft·lb)

HJU01263

Sostituzione del fusibile

Il fusibile si trova nella scatola dell'impianto elettrico ①.

Per sostituire il fusibile:

1. Togliere il cappuccio ②, estrarre il cavo rosso ed il portafusibile ③ dalla scatola dell'impianto elettrico.
2. Aprire il portafusibile e sostituire il fusibile ④ con un fusibile del corretto amperaggio.

Amperaggio del fusibile: 10 A

⚠ AVVERTENZA

Non usare fusibili con amperaggio superiore a quello raccomandato. L'installazione di un fusibile con amperaggio errato può provocare danni di vasta portata all'impianto elettrico e anche incendi.

HJU01304

Regolazione dell'attrito dello sterzo

Si può regolare l'attrito dello sterzo in funzione delle preferenze del conducente.

Per regolare l'attrito:

1. Allentare le quattro viti e poi togliere il copri-manubrio.
2. Girare il manubrio completamente a destra.
3. Allentare il controdado ②.
4. Serrare o allentare il dado di registro ① fino a ottenere l'attrito desiderato.
5. Bloccare il dado di registro con una chiave mentre si stringe il controdado con un'altra chiave.

Coppia di serraggio:

29 N·m (2,9 m·kgf, 21 ft·lb)

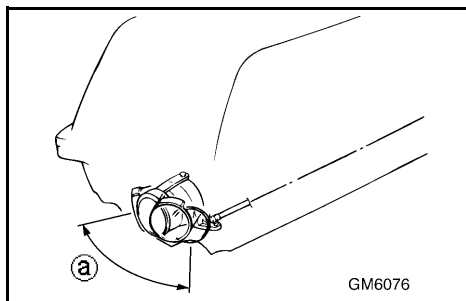
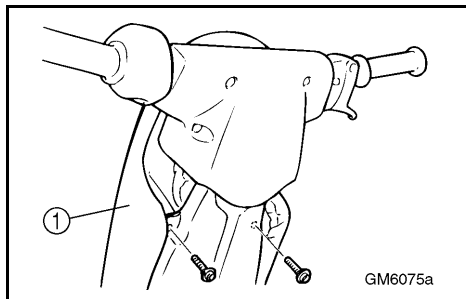


PJU01305

Ajustamento do ângulo da tubeira do jacto

O ângulo da tubeira do jacto pode ser ajustado, conforme a preferência do operador.

1. Desapertar os dois parafusos e retirar a cobertura da coluna do guiador ①.



2. Seleccionar o ângulo da tubeira desejado @. Modificando a posição do batente do guiador e/ou do eixo do cabo de governo, modifica-se também o ângulo da tubeira, conforme indicado na tabela seguinte.

Ⓐ	Ⓑ
37°	 S1 P1
41°	 S2 P1
45°	 S1 P2
49°	 S2 P2 GM6078a

Ⓐ Ângulo da tubeira do jacto

Ⓑ Posição da batente do guiador e do parafuso do eixo do cabo de governo

RJU01305

Ρύθμιση της γωνίας του ακροφυσίου πηδαλιουχίας

Η γωνία του ακροφυσίου πηδαλιουχίας μπορεί να ρυθμιστεί ανάλογα με τις προτιμήσεις του χειριστή.

- Ξεσφίξτε τις δύο βίδες και βγάλτε το καπάκι του πόλου πηδαλιουχίας ①.
- Επιλέξτε την επιθυμητή γωνία του ακροφυσίου πηδαλιουχίας ②. Αλλάζοντας τη θέση του αναστολέα στροφής του τιμονιού και/ή του καλωδίου του στροφείου πηδαλιουχίας η γωνία του ακροφυσίου πηδαλιουχίας αλλάζει με τον τρόπο που φαίνεται στον πίνακα.

- ⓐ Γωνία ακροφυσίου πηδαλιουχίας
 ⓑ Θέση αναστολέα στροφής και στροφείου καλωδίου πηδαλιουχίας

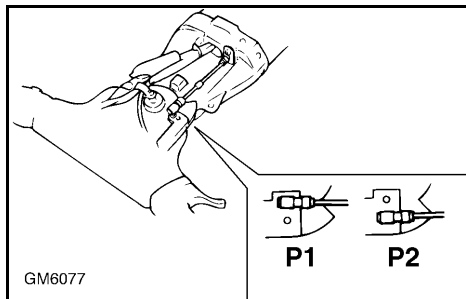
HJU01305

Regolazione dell'angolazione dell'ugello direzionale

Si può regolare l'angolazione dell'ugello direzionale in funzione delle preferenze del conducente.

- Allentare le due viti e poi togliere la copertura del piantone dello sterzo ①.
- Scegliere l'angolazione desiderata dell'ugello ②. Modificando la posizione dell'arresto del manubrio e/o del perno di fissaggio del cavo dello sterzo, l'angolazione dell'ugello varia come indicato nella tabella che segue.

- ⓐ Angolazione dell'ugello
 ⓑ Posizione dell'arresto del manubrio e del perno di fissaggio del cavo dello sterzo

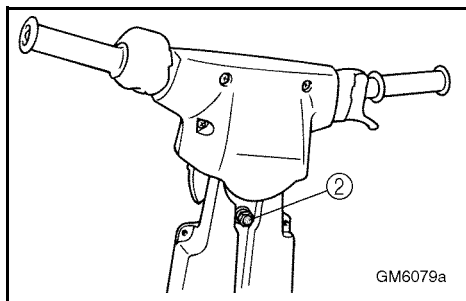


Modificação da posição do eixo do cabo de governo:

1. Puxar a manga exterior e desligar o cabo do sistema de governo.
2. Remover a junta do cabo de governo do parafuso de eixo.
3. Desapertar o parafuso de eixo e instalá-lo com uma anilha de mola na posição desejada (P1 ou P2). Apertar a contraporca com o momento de aperto recomendado.

Momento de aperto:

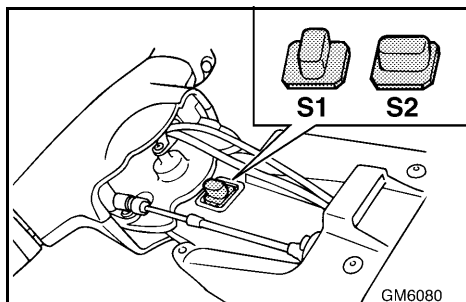
5,4 N·m (0,5 kgf·m, 3,9 ft·lb)



4. Instalar a junta do cabo de governo no parafuso de eixo.

Modificação da posição do batente do guia-dor:

1. Desapertar a porca do batente do guia-dor ② no lado do operador da coluna do guia-dor.
2. Levantar e rodar o batente para a posição desejada (S1 ou S2) e apertar depois a contraporca do guia-dor. Apertar a contraporca com o momento de aperto recomendado.



Momento de aperto:

31 N·m (3,1 kgf·m, 22,4 ft·lb)

3. Instalar e fixar a cobertura da coluna do guia-dor.

Για επιλογή της θέσης του στροφείου του καλωδίου ηδαλιουχίας:

1. Τραβήξτε πίσω το εξωτερικό περίβλημα και αποσυνδέστε το καλώδιο ηδαλιουχίας.
2. Βγάλτε το σύνδεσμο του καλωδίου ηδαλιουχίας από το στροφείο του καλωδίου ηδαλιουχίας.
3. Ξεσφίξτε το στροφείο και ξαναβάλτε το με μία ροδέλα ασφάλισης στην επιθυμητή θέση (P1 ή P2). Βεβαιωθείτε ότι το σφίξατε με την κατάλληλη ροπή σύσφιξης.

Ροπή σύσφιξης:

5,4 N·m (0,5 kgf·m, 3,9 ft·lb)

4. Τοποθετήστε το σύνδεσμο του καλωδίου ηδαλιουχίας στο στροφείο του καλωδίου ηδαλιουχίας.

Για να επιλέξετε τη θέση του αναστολέα στροφής του τιμονιού:

1. Ξεσφίξτε το παξιμάδι αναστολής της χειρολαβής ② στον πόλο ηδαλιουχίας και στην πλευρά του χειριστή.
2. Σηκώστε και περιστρέψτε τον αναστολέα στροφής του τιμονιού στην επιθυμητή θέση (S1 or S2) και σφίξτε το παξιμάδι του. Βεβαιωθείτε ότι το σφίξατε με την κατάλληλη ροπή σύσφιξης.

Ροπή σύσφιξης:

31 N·m (3,1 kgf·m, 22,4 ft·lb)

3. Τοποθετήστε καλά το καπάκι του πόλου ηδαλιουχίας.

Per selezionare la posizione del perno di fissaggio del cavo dello sterzo:

1. Sfilare indietro la boccola esterna e poi scollegare il cavo dello sterzo.
2. Togliere il giunto del cavo dello sterzo dal perno di fissaggio del cavo dello sterzo.
3. Allentare il perno di fissaggio e installarlo con una rosetta di sicurezza nella posizione desiderata (P1 o P2). Ricordarsi di stringerlo alla coppia di serraggio secondo specifica.

Coppia di serraggio:

5,4 N·m (0,5 kgf·m, 3,9 ft·lb)

4. Installare il giunto del cavo dello sterzo sul perno di fissaggio del cavo dello sterzo.

Per modificare la posizione dell'arresto del manubrio:

1. Allentare il dado dell'arresto del manubrio ② sul lato del piantone dello sterzo rivolto verso il conducente.
2. Sollevare e girare l'arresto del manubrio nella posizione desiderata (S1 o S2), e poi stringere il dado dell'arresto del manubrio. Ricordarsi di stringerlo alla coppia di serraggio secondo specifica.

Coppia di serraggio:

31 N·m (3,1 kgf·m, 22,4 ft·lb)

3. Installare saldamente la copertura del piantone dello sterzo.



Características técnicas

ITEM	MODELO	Unidade	SJ700
CAPACIDADE DO VEÍCULO			
Lotação máxima		Lotação máxima	1
DIMENSÕES			
Comprimento		mm (in)	2.240 (88,2)
Boca		mm (in)	680 (26,8)
Altura		mm (in)	660 (26,0)
Peso em seco		kg (lb)	132 (291)
DESEMPENHO			
Potência máxima		kW (PS) @ r/min	53,7 (73) @ 6.300
Consumo de combustível máximo		L/h (US gal/h, Imp gal/h)	29 (7,7, 6,4)
Autonomia à aceleração máxima		horas	0,6
Velocidade mínima de governo		r/min	1.250–1.350
MOTOR			
Tipo de motor			2 tempos
Número de cilindros			2
Cilindrada		cm ³ (cu in)	701 (42,78)
Diâmetro e curso		mm (in)	81 × 68 (3,19 × 2,68)
Taxa de compressão			7,2
Sistema de lubrificação			Mistura gasolina-óleo (2 tempos)
Sistema de refrigeração			Refrigeração por circulação de água externa
Sistema de arranque			Motor de arranque eléctrico
Sistema de ignição			CDI
Vela de ignição			BR7HS (NGK)
Folga da vela		mm (in)	0,6–0,7 (0,024–0,028)
Capacidade da bateria		VA.h	12-19
Sistema de carregamento			Magneto do volante do motor
SISTEMA DE POTÊNCIA			
Sistema de propulsão			Bomba de jacto
Tipo de bomba de jacto			Fluxo axial, uma etapa
Sentido de rotação da turbina			Retrógrado (esquerda) - observado da traseira
Transmissão			Acoplamento directo ao motor
Ângulo da tubeira do jacto		Graus	37, 41, 45, 49
COMBUSTÍVEL E ÓLEO			
Combustível recomendado			Gasolina sem chumbo
Índice de octanas mínimo		PON (*1) RON (*2)	86 90
Óleo do motor recomendado			YAMALUBE 2-W, ou outro óleo marítimo para motores a dois tempos com homologação TC-W3 50:1
Proporção da mistura gasolina-óleo			
Capacidade do reservatório de combustível			
Total		L (US gal, Imp gal)	18 (4,8, 4,0)
Reserva		L (US gal, Imp gal)	5,5 (1,45, 1,21)

*1: Índice de octanas (PON)

*2: Índice de octanas (RON)

Τεχνικά χαρακτηριστικά

ΜΟΝΤΕΛΟ	Μονάδα	SJ700
ΑΝΤΙΚΕΙΜΕΝΟ		
ΧΩΡΗΤΙΚΟΤΗΤΑ ΥΔΡΟΣΚΛΗΦΟΥΣ		
Μέγιστος αριθμός ατόμων επάνω στο σκάφος	Αριθμός ατόμων	1
ΔΙΑΣΤΑΣΕΙΣ		
Μήκος	mm (in)	2.240 (88,2)
Πλάτος	mm (in)	680 (26,8)
Ύψος	mm (in)	660 (26,0)
Ξηρό βάρος	kg (lb)	132 (291)
ΑΠΟΔΟΣΗ		
Μέγιστη ισχύς	kW (PS) @ στροφές/λεπτό	53,7 (73) @ 6.300
Μέγιστη κατανάλωση καυσίμου	L/h (US gal/h, Imp gal/h)	29 (7,7, 6,4)
Εμβέλεια πλεύσης με μέγιστο άνοιγμα γκαζιού	hr.	0,6
Ταχύτητα συρτής	στροφές/λεπτό	1.250–1.350
ΚΙΝΗΤΗΡΑΣ		
Τύπος κινητήρα		δίκυκλος
Αριθμός κυλίνδρων		2
Κυλινδρισμός	cm ³ (cu in)	701 (42,78)
Διάμετρος & διαδρομή	mm (in)	81 × 68 (3,19 × 2,68)
Σχέση συμπίεσης		7,2
Σύστημα λίπανσης		Προαναμεμιγμένο καύσιμο
Σύστημα ψύξης		Υδρόψυκτο
Σύστημα εκκίνησης		Ηλεκτρική μίζα
Σύστημα ανάφλεξης		CDI
Σπινθηριστής (μπουζί)		BR7HS (NGK)
Διάκενο σπινθηριστή	mm (in)	0,6–0,7 (0,024–0,028)
Χωρητικότητα μπαταρίας	V-AH	12-19
Σύστημα φόρτισης		Μαγνητικός σφόνδυλος
ΜΟΝΑΔΑ ΚΙΝΗΣΗΣ		
Σύστημα πρόωσης		Αντλία εκτόξευσης
Τύπος αντλίας εκτόξευσης		Αξονική ροή, μονοφασική
Περιστροφή πτερωτής		Αριστερόστροφα (όπως φαίνεται από πίσω)
Μετάδοση		Άμεση μετάδοση κίνησης από τον κινητήρα
Γωνία ακροφυσίου πηδαλιούχιας	Βαθμός	37, 41, 45, 49
ΚΑΥΣΙΜΟ ΚΑΙ ΛΑΔΙ		
Συνιστώμενο καύσιμο		Αμόλυβδη βενζίνη
Ελάχιστος αριθμός οκτανίων	PON (*1) RON (*2)	86 90
Συνιστώμενο λάδι κινητήρα		YAMALUBE 2-W, ή ισοδύναμο Πιστοποίηση NMMA TC-W3 λάδι θαλάσσης
Αναλογία μίγματος καυσίμου (καύσιμο και λάδι)		50:1
Χωρητικότητα ρεζερβουάρ καυσίμου		
Συνολικά	L (US gal, Imp gal)	18 (4,8, 4,0)
Ρεζέρβα	L (US gal, Imp gal)	5,5 (1,45, 1,21)

*1: Αριθμός οκτανίων αντλίας

*2: Αριθμός οκτανίου-έρευνας



HJU01359

Dati tecnici

MODELLO	Unità	SJ700
PARTE		
CAPACITÀ DELLA MOTO D'ACQUA		
Numero massimo di persone a bordo	Numero di persone	1
DIMENSIONI		
Lunghezza	mm (in)	2.240 (88,2)
Larghezza	mm (in)	680 (26,8)
Altezza	mm (in)	660 (26,0)
Peso a secco	kg (lb)	132 (291)
PRESTAZIONI		
Potenza massima	kW (CV) a giri/min	53,7 (73) a 6.300
Consumo massimo di carburante	L/h (US gal/h, Imp gal/h)	29 (7,7, 6,4)
Autonomia a tutto gas	ore	0,6
Velocità di traino	giri/min	1.250–1.350
MOTORE		
Tipo di motore		a 2 tempi
Numero di cilindri		2
Cilindrata	cm ³ (cu in)	701 (42,78)
Alesaggio e corsa	mm (in)	81 × 68 (3,19 × 2,68)
Rapporto di compressione		7,2
Impianto di lubrificazione		Miscela
Circuito di raffreddamento		Raffreddamento ad acqua
Sistema di avviamento		Starter elettrico
Sistema di accensione		Accensione elettronica digitale CDI
Candela		BR7HS (NGK)
Distanza tra gli elettrodi	mm (in)	0,6–0,7 (0,024–0,028)
Capacità della batteria	V-AH	12-19
Sistema di carica		Volano magnete
SISTEMA DI TRASMISSIONE		
Sistema di propulsione		Idrogetto
Tipo idrogetto		A flusso assiale, monostadio
Senso rotazione girante		Antiorario (vista posteriore)
Trasmissione		Trasmissione diretta dal motore
Angolazione dell'ugello direzionale	Gradi	37, 41, 45, 49
CARBURANTE ED OLIO		
Carburante consigliato		Benzina normale senza piombo
Numero di ottano minimo	PON (*1) RON (*2)	86 90
Olio motore consigliato		YAMALUBE 2-W, o un olio per motori marini equivalente con certificato NMMA di classificazione TC-W3
Rapporto di miscelazione (benzina : olio)		50:1
Capacità del serbatoio del carburante		
Totale	L (US gal, Imp gal)	18 (4,8, 4,0)
Riserva	L (US gal, Imp gal)	5,5 (1,45, 1,21)

*1: PON (ottano alla pompa)

*2: RON (ottano controllato)

-MEMO-



PJU01115

PROCEDIMENTOS PARA DIAGNÓSTICO DE ANOMALIAS E DE EMERGÊNCIA

Diagnóstico de anomalias	5-1
Tabela de diagnóstico de anomalias	5-1
Procedimentos de emergência	5-7
Limpeza da tomada do jacto e da turbina	5-7
Arranque com bateria auxiliar	5-9
Reboque do veículo	5-13
Submersão do veículo	5-15

ΑΝΤΙΜΕΤΩΠΙΣΗ ΠΡΟΒΛΗΜΑΤΩΝ ΚΑΙ ΕΚΤΑΚΤΕΣ ΕΠΕΜΒΑΣΕΙΣ

Αντιμετώπιση προβλημάτων	5-3
Πίνακας αντιμετώπισης προβλημάτων	5-3
Έκτακτες επεμβάσεις	5-8
Καθαρισμός του στομίου εισροής νερού εκτόξευσης και της περωτής	5-8
Φόρτιση μπαταρίας με καλώδια από άλλη μπαταρία	5-10
Ρυμούλκηση του υδροσκάφους	5-14
Βύθιση του υδροσκάφους	5-16

INDIVIDUAZIONE GUASTI E PROCEDURE DI EMERGENZA

Individuazione guasti	5-5
Tabella di individuazione guasti	5-5
Procedure di emergenza	5-8
Pulizia dell'aspirazione dell'idrogetto e della girante	5-8
Avviamento in caso di batteria scarica	5-10
Rimorchio della moto d'acqua	5-14
Moto d'acqua sommersa	5-16



PJU01116

Diagnóstico de anomalias

Em caso de anomalia de funcionamento ou de desempenho do veículo, utilizar esta secção para diagnosticar a causa possível do problema.

Em caso de impossibilidade de a causa ser correctamente diagnosticada ou se o procedimento para substituição ou reparação não estiver descrito neste colete de salvação (PFD), o veículo deve ser assistido por um Concessionário Yamaha.

PJU01367

Tabela de diagnóstico de anomalias

ANOMALIA	CAUSA POSSÍVEL		REMÉDIO	PÁGINA
O motor não arranca	O motor de arranque não funciona			
	Interruptor de paragem de emergência do motor	A chave de segurança não se encontra no local adequado	Colocar a chave de segurança	2-9
	Fusível	Queimado	Substituir o fusível e verificar a cablagem	4-41
	Bateria	Descarregada	Recarregar a bateria	4-35
		Ligações dos terminais desapertadas	Apertar, conforme necessário	4-35
	Motor de arranque	Dfeituoso	O veículo deve ser assistido por um Concessionário Yamaha	—
	O motor de arranque funciona			
	Válvula de alimentação de combustível	Na posição "OFF"	Colocar o manípulo da válvula de alimentação na posição "ON"	2-7
	Combustível	Reservatório vazio	Atestar logo que possível	3-7
		Estagnado ou com sujidade	O veículo deve ser assistido por um Concessionário Yamaha	4-21
	Reservatório de combustível	Com água ou sujidade	O veículo deve ser assistido por um Concessionário Yamaha	4-23
	Vela de ignição	Suja ou defeituosa	Limpar ou substituir	4-27
	Folga da vela de ignição	Desligado ou desapertado	Apertar correctamente	4-27
	Cárter do motor	Com água	Accionar o motor de arranque com a vela desmontada, até o cárter ficar limpo	5-15
	Filtro de combustível	Entupido ou contaminado com água	O veículo deve ser assistido por um Concessionário Yamaha	4-23
Borboleta do ar de admissão	O manípulo do comando da borboleta do ar recua sozinho	Apertar a porca de ajustamento do manípulo da borboleta do ar de admissão	4-33	

ANOMALIA	CAUSA POSSÍVEL		REMÉDIO	PÁGINA
Funcionamento irregular do motor ou o motor pára inesperadamente	Combustível	Rservatório vazio	Atestar na primeira oportunidade	3-7
		Estagnado ou com sujidade	O veículo deve ser assistido por um Concessionário Yamaha	4-21
		Excesso de óleo na gasolina	Corrigir a proporção de gasolina-óleo para 50:1	3-5
	Borboleta do ar de admissão	Botão deslocado para a esquerda	Empurrar completamente para dentro	2-11
	Filtro de combustível	Entupido ou contaminado com água	O veículo deve ser assistido por um Concessionário Yamaha	4-23
	Reservatório de combustível	Com água ou sujidade	O veículo deve ser assistido por um Concessionário Yamaha	4-23
	Vela de ignição	Suja ou defeituosa	Substituir	4-27
		Classe térmica inadequada	Substituir	4-27
		Folga incorrecta	Afinar	4-27
	Cachimbo das velas de ignição	Desapertado	Apertar correctamente	4-27
		Tomadas e fichas fissuradas, empenadas ou danificadas	Substituir	4-27
	Cablagem eléctrica	Ligações eléctricas mal apertadas	Apertar ou ligar correctamente	—
	Carburador	Afinação incorrecta do ralenti	Afinar ralenti	4-39
		Entupido	O veículo deve ser assistido por um Concessionário Yamaha	4-39
O veículo está lento ou perde potência	Cavitação	Tomada de admissão do jacto entupida	Limpar	5-7
		Turbina danificada ou com desgaste	O veículo deve ser assistido por um Concessionário Yamaha	5-7
	Sobreaquecimento do motor	Tomada de admissão do jacto entupida	Limpar	5-7
	Filtro de combustível	Entupido	O veículo deve ser assistido por um Concessionário Yamaha	4-23
	Vela de ignição	Suja ou defeituosa	Substituir	4-27
		Classe térmica incorrecta	Substituir	4-27
		Folga incorrecta	Afinar	4-27
	Cachimbos da velas	Desapertados	Apertar correctamente	4-27
	Combustível	Estagnado ou com sujidade	O veículo deve ser assistido por um Concessionário Yamaha	4-21



RJU01116

Αντιμετώπιση προβλημάτων

Εάν παρουσιαστεί κάποιο πρόβλημα με το υδρσκάφος, συμβουλευθείτε αυτό το κεφάλαιο για να ελέγξετε για την πιθανή αιτία.

Εάν δε μπορείτε να βρείτε την αιτία ή εάν η διαδικασία αντικατάστασης ή επισκευής δεν περιγράφεται σ' αυτό το Εγχειρίδιο ιδιοκτήτη/χειριστή, απευθυνθείτε στον αντιπρόσωπο της Yamaha για το σέρβις.

RJU01367

Πίνακας αντιμετώπισης προβλημάτων

ΠΡΟΒΛΗΜΑ	ΠΙΘΑΝΗ ΑΙΤΙΑ	ΕΠΑΝΟΡΘΩΣΗ	ΣΕΛΙΔΑ	
Ο κινητήρας εάν δεν εκκινείται	Η μίζα δεν γυρίζει			
	Διακόπτης ασφαλείας του κινητήρα	Η ασφάλεια δεν είναι στη θέση της	Βάλτε την ασφάλεια	2-10
	Ασφάλεια	Είναι καμμένη	Αντικαταστήστε την ασφάλεια και ελέγξτε την κλωδίωση	4-42
	Μπαταρία	Έχει εξαντληθεί	Επαναφορτίστε	4-36
		Ανεπαρκείς συνδέσεις ακροδεκτών	Σφίξτε όπως απαιτείται	4-36
	Μίζα	Ελαττωματική	Απευθυνθείτε για σέρβις στον αντιπρόσωπο της Yamaha	—
	Η μίζα γυρίζει ανάποδα			
	Διακόπτης καυσίμου	Στη θέση "OFF" (κλειστός)	Βάλτε το διακόπτη καυσίμου στη θέση "ON"	2-8
	Καύσιμο	Άδειο	Γεμίστε το συντομότερο δυνατό	3-8
		Παλιό ή ακάθαρμο	Απευθυνθείτε για σέρβις στον αντιπρόσωπο της Yamaha	4-22
	Ρεζερβουάρ καυσίμου	Παρουσία νερού ή ακαθαρσιών	Απευθυνθείτε για σέρβις στον αντιπρόσωπο της Yamaha	4-24
	Σπινθηριστής (μπουζί)	Εξαντλημένος ή ελαττωματικός	Καθαρίστε ή αντικαταστήστε	4-28
	Καλόττα σπινθηριστή (μπουζί)	Δεν είναι συνδεδεμένη ή έχει φύγει από τη θέση της	Τακτοποιήστε καλά στη θέση τους	4-28
	Κάρτερ	Γεμάτο με νερό	Περιστρέψτε τον κινητήρα με βγαλμένη την τάπα μέχρι να καθαρίσει	5-16
	Φίλτρο καυσίμου	Μπουκωμένο ή γεμάτο με νερό	Απευθυνθείτε για σέρβις στον αντιπρόσωπο της Yamaha	4-24
Τσοκ	Επιστρέφει μόνο του πίσω	Σφίξτε το παξιμάδι ρύθμισης του κουμπιού του τσοκ	4-34	

ΠΡΟΒΛΗΜΑ	ΠΙΘΑΝΗ ΑΙΤΙΑ	ΕΠΙΛΟΓΗ	ΣΕΛΙΔΑ	
Ο κινητήρας λειτουργεί με διακοπές ή μπουκώνει	Καύσιμο	Άδειο	Γεμίστε το συντομότερο δυνατό	3-8
		Παλιό ή ακάθαρτο	Απευθυνθείτε για σέρβις στον αντιπρόσωπο της Yamaha	4-22
		Πολύ λάδι στο μίγμα καυσίμου	Διορθώστε την αναλογία καυσίμου-λαδιού στο 50:1	3-6
	Τσοκ	Το κουμπί έχει μείνει τραβηγμένο	Πιέστε εντελώς μέσα	2-12
	Φίλτρο καυσίμου	Μπουκωμένο ή γεμάτο με νερό	Απευθυνθείτε για σέρβις στον αντιπρόσωπο της Yamaha	4-24
	Ρεζερβουάρ καυσίμου	Παρουσία νερού ή ακαθαρσιών	Απευθυνθείτε για σέρβις στον αντιπρόσωπο της Yamaha	4-24
	Σπινθηριστής (μπουζί)	Εξαντλημένος ή ελαττωματικός	Αντικαταστήστε	4-28
		Λαμβασμένη ζώνη θερμότητας	Αντικαταστήστε	4-28
		Λαμβασμένο διάκενο	Ρυθμίστε	4-28
	Καλόττα σπινθηριστή (μπουζί)	Έχουν φύγει από τη θέση τους	Τακτοποιήστε καλά στη θέση τους	4-28
		Ραγισμένο, στρεβλωμένο ή κατεστραμμένο	Αντικαταστήστε	4-28
	Ηλεκτρική καλωδίωση	Ξεσφιγμένες ηλεκτρικές συνδέσεις	Σφίξτε ή κάντε την κατάλληλη σύνδεση	—
	Καρμπυρατέρ	Λαμβασμένη ρύθμιση	Ρυθμίστε στο ρελαντί	4-40
		Μπουκωμένο	Απευθυνθείτε για σέρβις στον αντιπρόσωπο της Yamaha	4-40
Το υδροσκάφος πηγαίνει αργά ή χάνει ισχύ	Σπληαίωση	Στόμιο εισροής νερού εκτόξευσης μπουκωμένο	Καθαρίστε	5-8
		Η πτερωτή έχει καταστραφεί ή παρουσιάζει φθορά	Απευθυνθείτε για σέρβις στον αντιπρόσωπο της Yamaha	5-8
	Υπερθέρμανση κινητήρα	Στόμιο εισροής νερού εκτόξευσης μπουκωμένο	Καθαρίστε	5-8
	Φίλτρο καυσίμου	Μπουκωμένο	Απευθυνθείτε για σέρβις στον αντιπρόσωπο της Yamaha	4-24
	Σπινθηριστής (μπουζί)	Εξαντλημένος ή ελαττωματικός	Αντικαταστήστε	4-28
		Λαμβασμένη ζώνη θερμότητας	Αντικαταστήστε	4-28
		Λαμβασμένο διάκενο	Ρυθμίστε	4-28
	Καλότες σπινθηριστή	Έχουν φύγει από τη θέση τους	Τακτοποιήστε καλά στη θέση τους	4-28
	Καύσιμο	Παλιό ή ακάθαρτο	Απευθυνθείτε για σέρβις στον αντιπρόσωπο της Yamaha	4-22



HJU01116

Individuazione guasti

In caso di problemi con la moto d'acqua, consultare il presente capitolo per individuare la possibile causa.

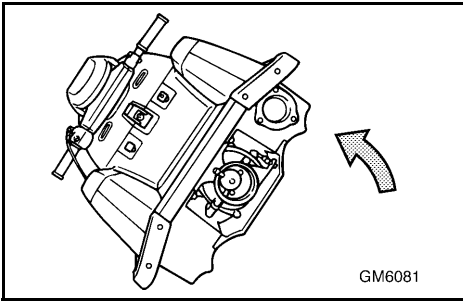
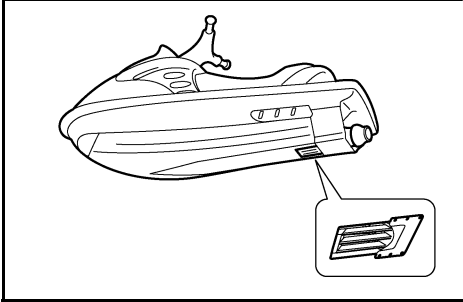
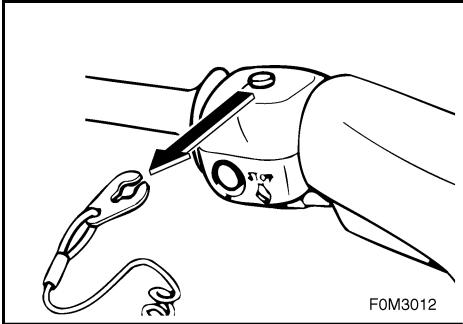
Se questo si rivelasse impossibile, o se la procedura di sostituzione o di riparazione non fosse descritta in questo Manuale del proprietario/conducente, incaricare un concessionario Yamaha dei dovuti interventi di assistenza.

HJU01367

Tabella di individuazione guasti

GUASTO	POSSIBILE CAUSA		RIMEDIO	PAGINA
Il motore non si avvia	Il motorino di avviamento non gira			
	Interruttore di spegnimento di emergenza del motore	Forcella non inserita	Installare forcella	2-10
	Fusibile	Brcuiato	Sostituire il fusibile e controllare il cablaggio	4-42
	Batteria	Scarica	Ricaricare	4-36
		Collegamenti dei morsetti allentati	Stringere a seconda della necessità	4-36
	Motorino di avviamento	Guasto	Incaricare dell'assistenza un concessionario Yamaha	—
	Il motorino di avviamento gira			
	Rubinetto del carburante	Girato su "OFF (chiuso)"	Girare il rubinetto de'l carburante su "ON (aperto)"	2-8
	Carburante	Esaurito	Fare rifornimento appena possibile	3-8
		Vecchio o contaminato	Incaricare dell'assistenza un concessionario Yamaha	4-22
	Serbatoio del carburante	Presenza di acqua o di sporco	Incaricare dell'assistenza un concessionario Yamaha	4-24
	Candela	Sporca o guasta	Pulire o sostituire	4-28
	Cappuccio della candela	Non collegato o allentato	Collegare correttamente	4-28
	Carter	Riempito di acqua	Far girare il motore senza candela fino a pulizia avvenuta	5-16
	Filtro del carburante	Intasato o riempito di acqua	Incaricare dell'assistenza un concessionario Yamaha	4-24
Comando starter	Il pomello rientra autonomamente	Stringere il dado di registro del pomello	4-34	

GUASTO	POSSIBILE CAUSA		RIMEDIO	PAGINA
Il motore gira in modo irregolare o si spegne	Carburante	Esaurito	Fare rifornimento appena possibile	3-8
		Vecchio o contaminato	Incaricare dell'assistenza un concessionario Yamaha	4-22
		Troppo olio nella miscela	Correggere il rapporto di miscelazione benzina:olio a 50:1	3-6
	Comando starter	Il pomello è stato lasciato estratto	Premerlo completamente	2-12
	Filtro del carburante	Intasato o riempito di acqua	Incaricare dell'assistenza un concessionario Yamaha	4-24
	Serbatoio del carburante	Presenza di acqua o di sporco	Incaricare dell'assistenza un concessionario Yamaha	4-24
	Candela	Sporca o guasta	Sostituire	4-28
		Grado termico errato	Sostituire	4-28
		Distanza elettrodi errata	Regolare	4-28
	Cappuccio della candela	Allentato	Collegare correttamente	4-28
		Fessurato, con strappi o danneggiato	Sostituire	4-28
	Cablaggio elettrico	Collegamenti elettrici allentati	Serrare o collegare correttamente	—
	Carburatore	Fasatura del minimo errata	Regolare il minimo	4-40
Intasato		Incaricare dell'assistenza un concessionario Yamaha	4-40	
La moto d'acqua rallenta o perde potenza	Cavitazione	Presa d'acqua dell'idrogetto intasata	Pulire	5-8
		Girante danneggiata o usurata	Incaricare dell'assistenza un concessionario Yamaha	5-8
	Surriscaldamento del motore	Presa d'acqua dell'idrogetto intasata	Pulire	5-8
	Filtro del carburante	Intasato	Incaricare dell'assistenza un concessionario Yamaha	4-24
	Candela	Sporca o guasta	Sostituire	4-28
		Grado termico errato	Sostituire	4-28
		Distanza elettrodi errata	Regolare	4-28
	Cappucci delle candele	Allentati	Collegare correttamente	4-28
	Carburante	Vecchio o contaminato	Incaricare dell'assistenza un concessionario Yamaha	4-22



PJU01118

Procedimentos de emergência

PJU11191

Limpeza da tomada do jacto e da turbina

A retenção de algas e detritos na tomada ou na turbina pode provocar a ocorrência de cavitação com a consequente redução do impulso do jacto, mesmo com aumento da velocidade do motor. Se a cavitação continuar durante algum tempo, o motor aquece excessivamente e pode mesmo gripar. Se houver alguns indícios de entupimento da tomada do jacto ou da turbina com algas ou detritos, voltar para terra e verificar a tomada e a turbina. Parar sempre o motor antes de varar o veículo aquático em terra.

⚠ ADVERTÊNCIA

Antes de remover as algas e detritos da tomada do jacto ou da turbina, desligar o motor e remover a chave de segurança do interruptor de paragem de emergência. O contacto com as peças rotativas da bomba de jacto pode provocar lesões corporais graves ou mesmo a morte.

1. Virar o veículo aquático sobre um dos costados, conforme indicado na figura.

CUIDADO:

- Colocar um pano limpo ou qualquer meio de protecção (ex: um bocado de alcatifa) sob o veículo aquático, de modo a evitar a danificação do casco.
- Virar sempre o veículo aquático sobre o costado de bombordo (lado esquerdo).
- Ao virar o veículo aquático sobre o costado, suportar a proa, de modo a impedir a danificação ou deformação do guiador.

2. Retirar as algas e detritos presentes na zona do veio de transmissão, turbina, cárter da bomba e tubeira do jacto.
Se os detritos forem de difícil remoção, consultar um concessionário Yamaha.

RJU01118

HJU01118

Έκτακτες επεμβάσεις

Procedure di emergenza

RJU11191

HJU11191

Καθαρισμός του στόμιου εισροής νερού εκτόξευσης και της περωτής

Pulizia dell'aspirazione dell'idrogetto e della girante

Εάν πιαστούν φύκια ή ακαθαρσίες στη γρίλια εισροής νερού ή στην περωτή, υπάρχει κίνδυνος να προκληθεί στηλαιώση, προκαλώντας μείωση της δύναμης προώσεως παρόλο ότι η ταχύτητα του κινητήρα θα αυξάνεται. Εάν αφήσετε να συνεχιστεί αυτή η κατάσταση, ο κινητήρας μπορεί να υπερθερμανθεί και να κολλήσει. Εάν υπάρχει ένδειξη ότι το στόμιο εισροής νερού ή η περωτή είναι μπουκωμένα με χόρτα ή ακαθαρσίες, επιστρέψτε στην ακτή και ελέγξτε το στόμιο εισροής νερού εκτόξευσης και την περωτή. Να σταματάτε πάντα τον κινητήρα πριν από την προσάραξη του υδροσκάφους.

Se alghe o detriti restano impigliati nell'idrogetto o nella girante, può verificarsi il fenomeno della cavitazione, che provoca la diminuzione della spinta dell'idrogetto anche aumentando il regime motore. Se non si risolve il problema, il motore si surriscalda e potrebbe gripparsi. Se l'aspirazione dell'idrogetto o la girante sono intasati da alghe o detriti, ritornare a riva e controllare entrambi. Spegnerne sempre il motore prima di tirare a secco la moto d'acqua.

⚠️ AVVERTENZA

⚠️ ΠΡΟΕΙΔΟΠΟΙΗΣΗ

Prima di tentare di rimuovere alghe o detriti dall'aspirazione dell'idrogetto o della girante, spegnere il motore e rimuovere la forcilla dall'interruttore di spegnimento di emergenza del motore. Il contatto con le parti rotanti dell'idrogetto potrebbe provocare lesioni gravi o morte.

Πριν προσπαθήσετε να βγάλετε τα φύκια ή τις ακαθαρσίες από το στόμιο εισροής νερού εκτόξευσης ή από την περωτή, σβήστε τον κινητήρα και βγάλτε την ασφάλεια από το διακόπτη ασφαλείας του κινητήρα. Υπάρχει κίνδυνος σοβαρού τραυματισμού ή και θανάτου, εάν έρθετε σε επαφή με τα περιστρεφόμενα τμήματα της αντλίας εκτόξευσης.

1. Girare la moto d'acqua su un lato come illustrato in figura.

ATTENZIONE:

1. Ακουμπήστε το υδροσκάφος πλάγια έτσι όπως υποδεικνύεται στην εικόνα.

ΠΡΟΣΟΧΗ:

- Βάλτε κάτω από το υδροσκάφος ένα καθαρό πανί ή ένα χαλάκι για προστασία από τις εκδορές και τις γρατζουνιές.
- Να ακουμπάτε πάντα το υδροσκάφος στην αριστερή πλευρά του.
- Κατά το γύρισμα του υδροσκάφους πλάγια, στηρίξτε την πλώρη έτσι ώστε οι χειρολαβές του τιμονιού να μην στραβώσουν και πάθουν ζημιά.

- Posizionare un panno pulito o un'altra protezione adatta sotto la moto d'acqua per proteggerla da eventuali abrasioni o graffi.
- Girare sempre la moto d'acqua sul lato sinistro.
- Quando si gira la moto d'acqua su un lato, sostenere la prua in modo da impedire che il manubrio si pieghi o si danneggi.

2. Βγάλετε τα φύκια ή τις ακαθαρσίες από τον άξονα μετάδοσης κίνησης, από την περωτή, από τη θήκη της αντλίας και από το ακροφύσιο πηδαλιουχίας.
Εάν είναι δύσκολο να απομακρύνετε τις ακαθαρσίες απευθυνθείτε στον αντιπρόσωπο της Yamaha.

2. Rimuovere le alghe o i detriti dall'albero di trasmissione, dalla girante, dalla sede della pompa e dall'ugello direzionale.
Se la rimozione dovesse risultare difficoltosa, consultare il concessionario Yamaha di fiducia.

**CUIDADO:**

Evitar sempre a operação do veículo aquático em áreas com grande acumulação de algas. Se for inevitável a navegação em áreas com muitas algas, operar o motor alternadamente em aceleração parcial e aceleração total. As algas têm tendência para se acumular mais em velocidades constantes e à velocidade mínima de governo. Se as algas entupirem a tomada de admissão ou a turbina e provocarem cavitação, proceder conforme indicado anteriormente.

PJU01844

Arranque com bateria auxiliar

Em caso de falta de corrente na bateria do veículo, o motor pode ser colocado em funcionamento através de uma bateria auxiliar (externa) de 12 V e cabos de arranque.

⚠️ ADVERTÊNCIA

O electrólito da bateria é venenoso e perigoso, podendo provocar queimaduras graves, etc. O electrólito contém ácido sulfúrico. Evitar o contacto do electrólito com a pele, os olhos ou o vestuário.

Antídotos

Contacto externo: lavar a área afectada com água abundante.

Ingestão: beber grandes quantidades de água ou leite. Logo a seguir, tomar gel anti-ácido, ovo batido ou óleo vegetal. Contactar imediatamente um médico.

Contacto com os olhos: lavar com água corrente durante 15 minutos e consultar imediatamente um médico.

As baterias libertam gases explosivos. Não aproximar faíscas, chamas nuas, cigarros, etc. das baterias. Se as baterias forem utilizadas ou carregadas em espaços fechados, estes devem ser bem ventilados. Utilizar sempre óculos de protecção durante os trabalhos com baterias.

MANTER AS BATERIAS FORA DO ALCANCE DAS CRIANÇAS.

ΠΡΟΣΟΧΗ:

Να αποφεύγετε τη χρήση του υδροσκάφους σε περιοχές όπου υπάρχουν πολλά φύκια. Εάν δεν μπορείτε να κάνετε διαφορετικά, να ανοίγετε εναλλάξ στο μισό και στο τέταρτο το γκάσι. Τα φύκια τείνουν να μαζεύονται περισσότερο όταν οδηγείτε με σταθερή ταχύτητα ή με ταχύτητα συρτής. Εάν τα φύκια μπουκώσουν τη γρύλια του στομίου εισροής νερού ή την περωτή, προκαλώντας σπηλαίωση, ακολουθήστε τη διαδικασία καθαρισμού που περιγράφεται παραπάνω.

RJU01844

Φόρτιση μπαταρίας με καλώδια από άλλη μπαταρία

Εάν η μπαταρία του υδροσκάφους έχει εξαντληθεί, ο κινητήρας μπορεί να τεθεί σε κίνηση χρησιμοποιώντας μια μπαταρία 12-volt και καλώδια εξωτερικής τροφοδοσίας.

⚠️ ΠΡΟΕΙΔΟΠΟΙΗΣΗ

Ο ηλεκτρολύτης της μπαταρίας είναι δηλητηριώδης και επικίνδυνος και μπορεί να προκαλέσει σοβαρά εγκαύματα, κλπ. Ο ηλεκτρολύτης περιέχει θειικό οξύ. Αποφύγετε την επαφή με το δέρμα, τα δάχτυλα και τα ρούχα. Αντίδοτα

Εξωτερικά: πλύνετε με νερό.

Εσωτερικά: πείτε μεγάλη ποσότητα νερού ή γάλακτος. Στη συνέχεια πείτε γάλα μαγνησίου, χτυπητά αυγά ή φυτικό έλαιο. Καλέστε αμέσως ένα γιατρό.

Μάτια: ξεπλύνετε με νερό για 15 λεπτά και καλέστε αμέσως ιατρική βοήθεια.

Οι μπαταρίες παράγουν εκρηκτικά αέρια. Απομακρύνετε τους σπινθήρες, τσιγάρα, φλόγες κλπ. Εάν χρησιμοποιείτε ή φορτίζετε μια μπαταρία σε ένα κλειστό χώρο, βεβαιωθείτε ότι αερίζεται επαρκώς. Να προστατεύετε πάντα τα μάτια σας όταν εργάζεστε κοντά σε μπαταρίες.

ΦΥΛΑΞΤΕ ΜΑΚΡΙΑ ΑΠΟ ΤΑ ΠΑΙΔΙΑ.

ATTENZIONE:

Evitare di utilizzare la moto d'acqua in acque caratterizzate da un'elevata presenza di alghe. Qualora ciò fosse inevitabile, far funzionare il motore alternativamente a mezzo gas ed a tutto gas. Le alghe tendono ad accumularsi maggiormente a velocità costante ed a velocità di traino. Se le alghe ostruiscono l'aspirazione dell'idrogetto o la girante e provocano cavitazione, seguire la procedura di pulizia precedentemente illustrata.

HJU01844

Avviamento in caso di batteria scarica

Se la batteria della moto d'acqua si è scaricata, si può avviare il motore con una batteria da 12 Volt e cavi di emergenza.

⚠️ AVVERTENZA

Il liquido della batteria è velenoso e pericoloso, in quanto provoca ustioni gravi, ecc. Esso contiene acido solforico. Evitare il contatto con la pelle, gli occhi ed il vestiario.

Antidoti

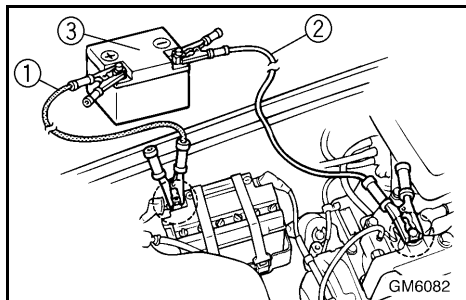
Contatto esterno: Sciacquare con acqua.

Ingestione: Bere grandi quantità d'acqua o di latte seguite da latte di magnesia, uovo sbattuto o olio vegetale. Fare intervenire immediatamente un medico.

Occhi: Sciacquare con acqua per 15 minuti e far intervenire immediatamente un medico.

Le batterie generano gas esplosivi. Quando si carica la batteria, tenerla ben lontana da scintille e fiamme. Se si utilizza o si carica la batteria in ambienti chiusi, accertarsi che siano ben ventilati. Portare sempre occhiali protettivi quando si lavora nelle vicinanze di batterie.

TENERE LE BATTERIE FUORI DALLA PORTATA DEI BAMBINI.



PJU01882

Ligação dos cabos de ligação

1. Ligar o cabo positivo (+) ① aos terminais positivos (+) em ambas as baterias.
2. Ligar uma extremidade do cabo negativo (-) ② ao terminal negativo (-) da bateria de reforço ③.
3. Ligar a outra extremidade do cabo negativo (-) a um parafuso sem tinta na cabeça de cilindros.

CUIDADO:

Não ligar a extremidade do cabo de ligação ao terminal negativo (-) da bateria do veículo! Verificar se todas as ligações se encontram bem fixas e correctas, antes de colocar o motor em funcionamento. As ligações incorrectas podem danificar o sistema eléctrico.

4. Colocar o motor em funcionamento e desligar os cabos pela ordem inversa da instalação.

CUIDADO:

- Nunca accionar o interruptor de arranque com o motor em funcionamento.
- Não accionar o interruptor de arranque durante mais de 5 segundos, caso contrário a bateria descarregar-se-á e o motor não arrancará. Além disso, poderá também danificar o motor de arranque. Se o motor não arrancar num espaço de 5 segundos, libertar o interruptor de arranque, aguardar 15 segundos e tentar novamente.

RJU01882

HJU01882

Σύνδεση των καλωδίων εξωτερικής τροφοδοσίας της μπαταρίας

1. Συνδέστε το θετικό (+) καλώδιο ① στους θετικούς (+) πόλους και των δύο μπαταριών.
2. Συνδέστε το ένα άκρο του αρνητικού (-) άκρου του καλωδίου εξωτερικής τροφοδοσίας μπαταρίας ② στον αρνητικό (-) ακροδέκτη της μπαταρίας ενίσχυσης ③.
3. Συνδέστε το άλλο άκρο του αρνητικού (-) άκρου του καλωδίου σε ένα άβαφο μπουλόνι στην κυλινδροκεφαλή.

ΠΡΟΣΟΧΗ:

Μη συνδέετε το άκρο των καλωδίων εξωτερικής τροφοδοσίας της μπαταρίας στον αρνητικό (-) ακροδέκτη στη μπαταρία του υδροσκάφους! Βεβαιωθείτε ότι η σύνδεση είναι σταθερή και σωστή πριν προσπαθήσετε να εκκινήσετε τον κινητήρα. Η ενδεχόμενη λανθασμένη ρύθμιση μπορεί να προκαλέσει ζημιά στο ηλεκτρικό σύστημα.

4. Εκκινήστε τον κινητήρα και αποσυνδέστε τα καλώδια ακολουθώντας την παραπάνω διαδικασία αντίστροφα.

ΠΡΟΣΟΧΗ:

- Ποτέ μην πατάτε το διακόπτη εκκίνησης όταν λειτουργεί ο κινητήρας.
- Μη χειρίζεστε το διακόπτη εκκίνησης για περισσότερο από 5 δευτερόλεπτα, διαφορετικά η μπαταρία θα εκφορτιστεί και ο κινητήρας δεν θα εκκινείται. Επίσης μπορεί να πάθει ζημιά η μίζα. Εάν δεν τίθεται σε λειτουργία ο κινητήρας μέσα σε 15 δευτερόλεπτα, αφήστε το διακόπτη εκκίνησης και ξαναδοκιμάστε.

Collegamento dei cavi di emergenza

1. Collegare il cavo di emergenza positivo (+) ① ai morsetti positivi (+) di entrambe le batterie.
2. Collegare una estremità del cavo di emergenza negativo (-) ② al morsetto negativo (-) della batteria esterna ③.
3. Collegare l'altra estremità del cavo negativo (-) ad un bullone non verniciato della testata.

ATTENZIONE:

Non collegare l'estremità del cavo di emergenza al morsetto negativo (-) della batteria della moto d'acqua! Verificare la saldezza e la correttezza di tutti i collegamenti prima di tentare di avviare il motore. Eventuali collegamenti errati possono danneggiare l'impianto elettrico.

4. Avviare il motore e poi scollegare i cavi invertendo le fasi della procedura sopra descritta.

ATTENZIONE:

- Non premere mai l'interruttore di avviamento mentre il motore è in funzione.
- Non azionare l'interruttore di avviamento per più di 5 secondi, altrimenti la batteria si scaricherà ed il motore non si avvierà. Inoltre il motorino di avviamento potrebbe danneggiarsi. Se il motore non si avvia entro 5 secondi, rilasciare l'interruttore di avviamento, aspettare 15 secondi e poi riprovare.



PJU01895

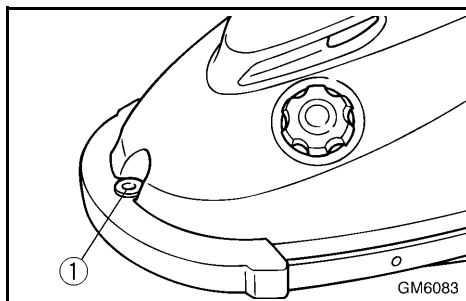
Reboque do veículo

Se o veículo ficar inoperacional na água, pode ser rebocado para terra.

Se o veículo tiver que ser rebocado na água numa situação de emergência, o operador deve viajar no veículo (na plataforma do operador), segurando-se ao guiador. Deste modo, a proa do veículo será mantida fora da água.

CUIDADO:

- Reboque o veículo a 5 mph (8 km/h) or menos, caso contrário pode entrar água para o motor através das passagens de exaustão ou da admissão de ar e inundar o compartimento do motor, se o veículo for rebocado a uma velocidade muito elevada.
- Reboque o veículo utilizando apenas o orifício de engate das amarras ①.
- Manter a proa fora de água durante o reboque, de modo a evitar a entrada de água no compartimento do motor.



⚠ ADVERTÊNCIA

- O veículo deve apenas ser rebocado numa situação de emergência.
- O cabo do reboque deve ser suficientemente longo para que o veículo não colida com a embarcação rebocadora durante as reduções de velocidade. Uma boa regra prática é que o comprimento do cabo de reboque deve ser 3 vezes a soma dos comprimentos do veículo rebocado e da embarcação rebocadora.
- O operador da embarcação rebocadora deve manter a velocidade no mínimo possível e evitar as zonas com tráfego ou obstáculos, que possam constituir um risco para o operador no veículo rebocado.

RJU01895

Ρυμούλκηση του υδροσκάφους

Εάν το υδροσκάφος δεν μπορεί να λειτουργήσει στο νερό, μπορεί να ρυμουλκηθεί στην ακτή.

Εάν σε περίπτωση ανάγκης πρέπει να ρυμουλκίσετε το υδροσκάφος με ένα σχοινί ρυμούλκησης, ο χειριστής πρέπει να βρίσκεται επάνω στο υδροσκάφος και να κρατιέται από τις χειρολαβές του τιμονιού. Αυτό θα διατηρήσει την πλώρη του υδροσκάφους έξω από το νερό.

ΠΡΟΣΟΧΗ:

- Ρυμουλκίστε το υδροσκάφος με ταχύτητα 5 mph (8 km/h) ή λιγότερο, διαφορετικά υπάρχει κίνδυνος να μπει νερό στον κινητήρα από την εξάτμιση ή από την είσοδο αέρα και να εισχωρήσει στο χώρο του κινητήρα αν η ρυμούλκηση γίνεται με μεγάλη ταχύτητα.
- Ρυμουλκίστε το υδροσκάφος χρησιμοποιώντας το δακτύλιο πρόσδεσης ① μόνο.
- Η πλώρη κατά τη διάρκεια της ρυμούλκησης πρέπει να είναι έξω από το νερό για να αποφευχθεί η εισχώρηση νερού στο χώρο του κινητήρα.

⚠ ΠΡΟΕΙΔΟΠΟΙΗΣΗ

- Το υδροσκάφος πρέπει να ρυμουλκείται μόνο σε περίπτωση ανάγκης.
- Το σχοινί ρυμούλκησης πρέπει να είναι αρκετά μεγάλο έτσι ώστε το ρυμουλκούμενο υδροσκάφος να μη συγκρουσθεί με το άλλο κατά το σταμάτημα. Ένας πρακτικός τρόπος για τον υπολογισμό του σχοινού είναι τρεις φορές το μήκος του ρυμουλκούμενου και του ρυμουλκούντος υδροσκάφους.
- Ο χειριστής του ρυμουλκούντος σκάφους πρέπει να διατηρεί την ταχύτητα στο ελάχιστο και να αποφεύγει την κίνηση ή τυχόν εμπόδια που μπορεί να αποτελούν κίνδυνο για τον οδηγό του υδροσκάφους.

HJU01895

Rimorchio della moto d'acqua

Se il mezzo smette di funzionare in acqua, si può rimorchiarlo a riva.

Se in caso di emergenza si deve rimorchiare la moto d'acqua usando una cima, il conducente deve guidare la moto d'acqua reggendosi al manubrio e supportando il peso del proprio corpo sulla pedana di guida. Questo aiuterà a tenere la prua del mezzo fuori dall'acqua.

ATTENZIONE:

- Rimorchiare il mezzo a 5 miglia/h (8 km/h) o meno, altrimenti se viene rimorchiato troppo velocemente, l'acqua può penetrare nel motore attraverso i passaggi dello scarico oppure attraverso l'aspirazione dell'aria ed allagare il vano motore.
- Per il rimorchio, usare soltanto il golfare per cime ①.
- Durante il rimorchio si deve tenere la prua fuori dall'acqua per impedire la penetrazione dell'acqua nel vano motore.

⚠ AVVERTENZA

- Rimorchiare la moto d'acqua soltanto in casi di emergenza.
- La cima di rimorchio deve essere lunga abbastanza da impedire la collisione della moto d'acqua con l'imbarcazione che la rimorchia in caso di riduzione della velocità di rimorchio. Secondo una buona regola empirica, la lunghezza della cima utilizzata per il rimorchio deve essere di tre volte la somma delle lunghezze dell'imbarcazione che rimorchia e della moto d'acqua.
- Il conducente dell'imbarcazione che rimorchia deve mantenere la velocità al minimo ed evitare il traffico o gli ostacoli che potrebbero costituire un pericolo per il conducente della moto d'acqua.



PJU01903

Submersão do veículo

Se o veículo se afundar ou ficar inundado com água, seguir as instruções seguintes e contactar um Concessionário Yamaha logo que possível. A não observação destas recomendações pode provocar danos graves no motor!

Em caso de emergência:

1. Colocar o veículo em terra e remover o capot. Virar o veículo o suficiente para permitir a drenagem da água do compartimento do motor.

CUIDADO:

A viragem do veículo de lado com o capot removido pode provocar a danificação da coluna do guiador. Utilizar duas pessoas, de modo a que o veículo possa ser bem suportado e a evitar a danificação da coluna.

2. Colocar o veículo na posição normal.
3. Colocar a válvula de alimentação de combustível na posição "OFF".
4. Retirar as velas de ignição e secá-las com um pano.
5. Com as velas retiradas, accionar o motor de arranque para expulsar a água dos cilindros.
6. Instalar as velas e o capot.
7. Colocar a válvula de alimentação de combustível na posição "ON".
8. Colocar o veículo na água e colocar o motor em funcionamento durante, pelo menos, 10 minutos. Se o motor não arrancar, repetir as operações 3–8.
9. Desligar o motor.
10. Colocar a válvula de alimentação de combustível na posição "OFF", remover a cobertura do silenciador e, depois, aplicar um inibidor de corrosão no carburador, accionando, ao mesmo tempo, o motor de arranque.
11. O veículo deve ser inspeccionado por um Concessionário Yamaha na primeira oportunidade.

RJU01903

Βύθιση του υδροσκάφους

Εάν το υδροσκάφος βυθιστεί ή γεμίσει με νερά, ακολουθήστε την παρακάτω διαδικασία και συμβουλευθείτε τον αντιπρόσωπο της Yamaha το συντομότερο δυνατό. Σε αντίθετη περίπτωση μπορεί να προκληθεί σοβαρή ζημιά στον κινητήρα!

Σε περίπτωση ανάγκης:

1. Πηγαίνετε το υδροσκάφος στην ακτή και βγάλτε το καπό. Γυρίστε το υδροσκάφος αρκετά ώστε να γίνει αποστράγγιση του νερού από το χώρο του κινητήρα.

ΠΡΟΣΟΧΗ:

Το γύρισμα του υδροσκάφους στη μία πλευρά με το καπό βγαλμένο μπορεί να προκαλέσει ζημιά στον πόλο πηδαλιουχίας. Η στήριξη πρέπει να γίνει από δύο άτομα έτσι ώστε να αποφύγεται την πρόκληση ζημιάς στον πόλο πηδαλιουχίας.

2. Αναποδογυρίστε ξανά το υδροσκάφος.
3. Βάλτε το διακόπτη καυσίμου στη θέση "OFF" (κλειστός).
4. Βγάλτε τους σπινθηριστές και στεγνώστε τους με ένα πανί.
5. Πριν βάλετε τους σπινθηριστές στη θέση τους, περιστρέψτε τον κινητήρα μέχρι να αποστραγγιστεί όλο το νερό από τους κυλίνδρους.
6. Τοποθετήστε τους σπινθηριστές και το καπό.
7. Βάλτε το διακόπτη καυσίμου στη θέση "ON" (ανοιχτός).
8. Ρίξτε το υδροσκάφος στο νερό και αφήστε να λειτουργήσει ο κινητήρας για 10 λεπτά. Εάν δεν εκκινείται ο κινητήρας επαναλάβετε τα βήματα 3–8.
9. Σβήστε τον κινητήρα.
10. Βάλτε το διακόπτη καυσίμου στη θέση "OFF" (κλειστός), βγάλτε το καπάκι του σιγαστήρα και στη συνέχεια ψεκάστε ένα αντισκωριακό προϊόν στο καρμπυρατέρ ενώ θα περιστρέφετε τον κινητήρα.
11. Πηγαίνετε το υδροσκάφος για έλεγχο στον αντιπρόσωπο της Yamaha το συντομότερο δυνατό.

HJU01903

Moto d'acqua sommersa

Se la moto d'acqua è sommersa, oppure piena d'acqua, seguire la procedura illustrata di seguito e consultare un concessionaria Yamaha al più presto possibile. Il mancato rispetto di queste regole potrebbe causare gravi danni al motore!

In caso di emergenza:

1. Portare a riva la moto d'acqua e togliere il cofano. Girare la moto d'acqua di quanto basta a scaricare l'acqua dal vano motore.

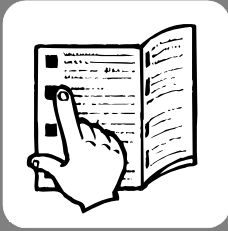
ATTENZIONE:

Se si gira la moto d'acqua sul lato dopo aver tolto il cofano, c'è il rischio di danneggiare il piantone dello sterzo. Usare due persone per garantire un sostegno sufficiente a non danneggiare il piantone dello sterzo.

2. Raddrizzare nuovamente la moto d'acqua.
3. Girare la manopola del rubinetto del carburante su "OFF" (chiuso).
4. Togliere le candele ed asciugarle con un panno.
5. Senza rimontare le candele, far girare il motore fino a quando non si è scaricata tutta l'acqua contenuta nei cilindri.
6. Installare le candele ed il cofano.
7. Girare la manopola del rubinetto del carburante su "ON" (aperto).
8. Mettere il mezzo in acqua e poi far funzionare il motore per almeno 10 minuti. Se il motore non si avvia, ripetere le fasi 3–8.
9. Spegnerne il motore.
10. Girare la manopola del rubinetto del carburante su "OFF" (chiuso), togliere il tappo sul silenziatore e poi spruzzare un prodotto inibitore della ruggine nel carburatore mentre si fa girare il motore.
11. Fare controllare la moto d'acqua da un concessionario Yamaha al più presto possibile.

PJU01124

ANEXO



Índice 6-1

GR

I

RJU01124

HJU01124

ΠΑΡΑΡΤΗΜΑ

APPENDICE

Περιεχόμενα6-3

Indice analitico 6-5



Índice

A	
Abandono do veículo	3-37
Abicagem do veículo	3-65
Acelerador	3-21
Afinação da velocidade mínima de governo	4-39
Ajustamento/afinação do cabo da borboleta do ar de admissão	4-33
Ajustamento/afinação do carburador ...	4-39
Ajustamento do ângulo da tubeira do jacto	4-43
Ajustamento do atrito do sistema de governo	4-41
Aprendizagem da operação do veículo	3-41
Armazenamento	4-1
Arranque com bateria auxiliar	5-9
Arranque do motor	3-31
B	
Bateria	3-17, 4-9
Bolsa de armazenamento	2-19
C	
Cabo de paragem de emergência do motor	3-23
Capot	2-5
Características do veículo	1-29
Características técnicas	4-47
Casco	3-13
Coluna do guiador	2-15, 3-21
Comando da borboleta do ar de admissão	2-11
Comando do acelerador	2-11
Combustível e óleo	3-1
Compartimento do motor	3-13
Conjunto motor-turbina-tubeira	3-23
D	
Diagnóstico de anomalias	5-1
E	
Embarque e início da marcha em águas profundas	3-47
Embarque no veículo e início da marcha em águas pouco profundas	3-51
Enchimento do reservatório de combustível	3-7
Equipamento recomendado	1-25
Etiquetas de aviso	1-6
Etiquetas importantes	1-5
Extintor de incêndios	3-19
F	
Familiarização com o veículo	3-39
Filtro de combustível	4-23
G	
Gasolina	3-1
Gasolinas compostas (não utilizadas em Portugal)	3-3
I	
Informações de segurança	1-9
Informações sobre o modelo	1-3
Informações sobre riscos de segurança	1-27
Início da marcha do veículo	3-45
Inspeção da bateria	4-35
Inspeção do ângulo da tubeira do jacto	4-25
Inspeção do sistema de alimentação	4-21
Inspeção e ajustamento do cabo do acelerador	4-25
Interruptor de arranque	2-11
Interruptor de paragem de emergência do motor	2-9
Interruptor de paragem do motor	2-9
Interruptores	3-25
L	
Lavagem do sistema de refrigeração	4-1
Ligação dos cabos de ligação	5-11
Limitações dos operadores do veículo	1-11
Limitações durante a condução	1-13
Limpeza da tomada do jacto e da turbina	5-7
Limpeza do veículo	4-11
Limpeza e afinação das velas de ignição	4-27
Lista de verificações pré-operação	3-9
Localização das etiquetas	1-5

Localização dos componentes principais	2-1	S	Saída piloto da água de refrigeração	2-13, 3-25
Lubrificação	4-5		Sistema de alarme de sobreaquecimento do motor	2-17
M			Sistema de alimentação	3-15, 4-7
Manípulo da válvula de alimentação de combustível	2-7		Sistema de governo	2-13, 3-21
Manual do Proprietário/Operador e jogo de ferramentas	4-15		Submersão do veículo	5-15
Manutenção e ajustamentos	4-13		Substituição do fusível	4-41
Mistura de combustível e óleo	3-5	T		
N			Tabela de diagnóstico de anomalias	5-1
Número de Identificação do Casco (HIN)	1-1		Tabela de manutenção periódica	4-17
Número de Identificação Primária (PRI-ID)	1-1		Tampão do reservatório de combustível	2-7
Número de série do motor	1-1		Transporte do veículo em terra	3-71
Números de Identificação	1-1	U		
O			Utilização responsável do veículo	1-33
Óleo para motores a 2 tempos	3-3	V		
Operação	3-27		Veículo virado de quilha	3-55
Operação de joelhos	3-53		Verificações pós-operação	3-67
Operação de pé	3-53		Verificações pré-operação	3-9, 3-13
Operação dos comandos e outros dispositivos de controlo	2-5		Viragem do veículo	3-59
Operação do veículo	3-39			
Operação em águas agitadas	3-65			
Outras etiquetas	1-8			
P				
Paragem do motor	3-37			
Paragem do veículo	3-63			
Placa do fabricante	1-3			
Pontos de lubrificação	4-29			
Porão do casco	3-17			
Posições de operação	3-53			
Procedimentos de emergência	5-7			
Purgador de água	3-15			
R				
Reboque do veículo	5-13			
Regulamento para Evitar Abalroamentos no Mar	1-31			
Requisitos de operação	1-17			
Reservatório de combustível	4-23			
Rodagem do motor	3-27			



Περιεχόμενα

A	
Άλλες ετικέτες	1-8
Ανάμιξη καυσίμου και λαδιού	3-6
Ανατροπή υδροσκάφους	3-56
Αντικατάσταση της ασφάλειας	4-42
Αντιμετώπιση προβλημάτων	5-3
Απαιτήσεις λειτουργίας	1-18
Αποθήκευση	4-2
Αριθμοί αναγνώρισης	1-2
Αριθμός κινητήρα (PRI-ID)	1-2
Αριθμός λεμβολογίου	1-2
Αριθμός σειράς κινητήρα	1-2
Αφήνοντας το υδροσκάφος	3-38
B	
Βενζίνη	3-2
Βύθιση του υδροσκάφους	5-16
Γ	
Γέμισμα του ρεζερβουάρ καυσίμου	3-8
Γκάζι	3-22
Γνωρίστε το υδροσκάφος σας	3-40
Γονάτισμα	3-54
Δ	
Διακόπτες	3-26
Διακόπτης ασφαλείας του κινητήρα	2-10
Διακόπτης εκκίνησης	2-12
Διακόπτης καυσίμου	2-8
Διακόπτης σταματήματος	2-10
Διασκεδάστε με το υδροσκάφος σας	
υπεύθυνα	1-34
Διαχωριστής νερού	3-16
E	
Εγχειρίδιο ιδιοκτήτη/χειριστή και κιτ	
εργαλείων	4-16
Εκκίνηση του κινητήρα	3-32
Εκκίνηση του υδροσκάφους	3-46
Έκπλυση του συστήματος ψύξης	4-2
Έκτακτες επεμβάσεις	5-8
Έλεγχοι μετά τη λειτουργία	3-68
Έλεγχοι πριν από την εκκίνηση	3-10
Έλεγχος και ρύθμιση της ντίζας	
γκαζιού	4-26
Έλεγχος της μπαταρίας	4-36
Έλεγχος του ακροφυσίου πηδαλιουχίας	4-26
Έλεγχος του συστήματος τροφοδοσίας	
καυσίμου	4-22
Επιβίβαση και εκκίνηση σε	
βαθιά νερά	3-48, 3-52
Θ	
Θέσεις οδήγησης	3-54
Θέση βασικών εξαρτημάτων	2-2
Θέση ετικέτας	1-5
K	
Καθαρισμός και ρύθμιση	
σπινθηριστών	4-28
Καθαρισμός του στομίου εισροής νερού	
εκτόξευσης και της πτερωτής	5-8
Καθαρισμός του υδροσκάφους	4-12
Κανόνες ασφαλούς ναυσιπλοΐας	1-32
Καπάκι στομίου γέμισης καυσίμου	2-8
Καπό	2-6
Καύσιμο και λάδι	3-2
Κορδόνι ασφαλείας (αναδέτης)	3-24
Λ	
Λάδι για δίχρονο κινητήρα	3-4
Λειτουργία	3-28
Λέμβος	3-14
Λίπανση	4-6
Λίστα ελέγχων πριν από τη λειτουργία	3-10
M	
Μάθετε να χειρίζεστε το υδροσκάφος	3-42
Μεταφορά	3-72
Μονάδα πρόωσης	3-24
Μπαταρία	3-18, 4-10
Μίγμα βενζίνης και αιθανόλης	3-4
O	
Όρθιος	3-54
Π	
Περιορισμοί πλεύσης	1-14
Περιορισμοί σχετικά με τη δυνατότητα	
χειρισμού του υδροσκάφους	1-12
Πινακιδάκι κατασκευαστή	1-4
Πληροφορίες για επικίνδυνες	
καταστάσεις	1-28
Πληροφορίες για την ασφάλεια	1-10
Πληροφορίες μοντέλου	1-4
Πόλος πηδαλιουχίας	2-16, 3-22
Προειδοποιητικές ετικέτες	1-6

Προειδοποιητικό σύστημα υπερθέρμανσης κινητήρα	2-18	Χειριστήρια και άλλες λειτουργίες	2-6
Προσάραξη του υδροσκάφους	3-66	Χειρόγκαζο	2-12
Πυροσβεστήρας	3-20	Χώρος κινητήρα	3-14
Πίνακας αντιμετώπισης προβλημάτων	5-3		
Πίνακας περιοδικής συντήρησης	4-18		
P			
Ρεζερβουάρ καυσίμου	4-24		
Ρύθμιση ταχύτητας συρτής	4-40		
Ρύθμιση της γωνίας του ακροφυσίου πηδαλιουχίας	4-44		
Ρύθμιση της ντίζας του τσοκ	4-34		
Ρύθμιση της σκληρότητας του συστήματος διεύθυνσης	4-42		
Ρύθμιση του καρμπυρατέρ	4-40		
Ρυμούλκηση του υδροσκάφους	5-14		
Σ			
Σακίδιο αποθήκευσης	2-20		
Σεντίνα	3-18		
Σημαντικές ετικέτες	1-5		
Σημεία ελέγχου πριν από τη λειτουργία	3-14		
Σημεία λίπανσης	4-30		
Σταμάτημα του κινητήρα	3-38		
Σταμάτημα του υδροσκάφους	3-64		
Στόμιο εξόδου νερού ψύξης	2-14, 3-26		
Στρώσιμο κινητήρα	3-28		
Στρίψιμο του υδροσκάφους	3-60		
Σύνδεση των καλωδίων εξωτερικής τροφοδοσίας της μπαταρίας	5-12		
Συνιστώμενος εξοπλισμός	1-26		
Συντήρηση και ρυθμίσεις	4-14		
Σύστημα πηδαλιουχίας	2-14, 3-22		
Σύστημα τροφοδοσίας καυσίμου	3-16, 4-8		
T			
Τεχνικά χαρακτηριστικά	4-48		
Τσοκ	2-12		
Φ			
Φόρτιση μπαταρίας με καλώδια από άλλη μπαταρία	5-10		
Φίλτρο καυσίμου	4-24		
X			
Χαρακτηριστικά του υδροσκάφους	1-30		
Χειρισμός σε απότομα νερά	3-66		
Χειρισμός του υδροσκάφους	3-40		



Indice analitico

A	
Acceleratore	3-22
Accostamento a riva della moto d'acqua.....	3-66
Altre etichette	1-8
Arresto della moto d'acqua	3-64
Avviamento del motore	3-32
Avviamento in caso di batteria scarica.....	5-10
B	
Batteria.....	3-18, 4-10
Benzina	3-2
Borsa portaoggetti.....	2-20
C	
Caratteristiche della moto d'acqua.....	1-30
Carburante a base di alcool	3-4
Carburante ed olio.....	3-2
Cofano.....	2-6
Collegamento dei cavi di emergenza	5-12
Come usare la vostra moto d'acqua.....	3-40
Controlli dopo l'utilizzo	3-68
Controlli prima dell'utilizzo.....	3-11
D	
Dati tecnici.....	4-49
E	
Elenco dei controlli prima dell'utilizzo.....	3-11
Equipaggiamento consigliato	1-26
Esecuzione di virate	3-60
Estintore	3-20
Etichette di pericolo.....	1-6
Etichette importanti	1-5
F	
Filtro del carburante	4-24
I	
Idrogetto	3-24
Imparare a conoscere la moto d'acqua.....	3-40
Imparare ad usare la moto d'acqua	3-42
Impianto di alimentazione	3-16, 4-8
Individuazione guasti.....	5-5
Informazioni sui rischi.....	1-28
Informazioni sulla sicurezza	1-10
Informazioni sul modello	1-4
In ginocchio	3-54
In piedi.....	3-54
Interruttore di avviamento	2-12
Interruttore di spegnimento di emergenza del motore	2-10
Interruttore di spegnimento motore	2-10
Interruttori.....	3-26
Ispezione della batteria	4-36
Ispezione dell'angolazione dell'ugello direzionale.....	4-26
Ispezione dell'impianto di alimentazione	4-22
Ispezione e regolazione del cavo dell'acceleratore	4-26
L	
Lavaggio del circuito di raffreddamento	4-2
Leva dell'acceleratore	2-12
Limitazioni alla navigazione	1-14
Limitazioni poste ai potenziali conducenti della moto d'acqua.....	1-12
Locazione dei componenti principali	2-2
Lubrificazione	4-6
M	
Manopola del rubinetto del carburante	2-8
Manuale del proprietario/conducente e kit di utensili in dotazione	4-16
Manutenzione e regolazioni	4-14
Messa a punto del carburatore	4-40
Miscelazione di carburante ed olio	3-6
Moto d'acqua capovolta	3-56
Moto d'acqua incustodita	3-38
Moto d'acqua sommersa	5-16
N	
Numeri di identificazione	1-2
Numero di identificazione dello scafo (HIN).....	1-2
Numero di serie del motore	1-2
Numero principale di identificazione (PRI-ID)	1-2

O		T	
Olio per motori a 2 tempi.....	3-4	Tabella di individuazione guasti	5-5
P		Tabella di manutenzione periodica	4-19
Partenza della moto d'acqua.....	3-46	Tappo del bocchettone del serbatoio del carburante	2-8
Piantone dello sterzo.....	2-16, 3-22	Targhetta del fabbricante	1-4
Pomello di comando starter	2-12	Tirante di spegnimento di emergenza del motore	3-24
Posizione delle etichette	1-5	Trasporto.....	3-72
Posizioni di guida	3-54	U	
Procedure di emergenza.....	5-8	Uscita di controllo dell'acqua di raffreddamento.....	2-14, 3-26
Pulizia della moto d'acqua	4-12	Uso della moto d'acqua.....	3-28
Pulizia dell'aspirazione dell'idrogetto e della girante	5-8	Utilizzo dei comandi ed altre funzioni	2-6
Pulizia e regolazione delle candele.....	4-28	Utilizzo in acque agitate	3-66
Punti da controllare prima dell'utilizzo.....	3-14	Utilizzo responsabile della moto d'acqua.....	1-34
Punti di lubrificazione	4-30	V	
R		Vano motore.....	3-14
Regolazione del cavo di comando starter	4-34		
Regolazione dell'angolazione dell'ugello direzionale.....	4-44		
Regolazione dell'attrito dello sterzo	4-42		
Regolazione della velocità di traino.....	4-40		
Regole per una navigazione sicura.....	1-32		
Requisiti per l'utilizzo della moto d'acqua.....	1-18		
Rifornimento del serbatoio della benzina.....	3-8		
Rimessaggio	4-2		
Rimorchio della moto d'acqua.....	5-14		
Rodaggio.....	3-28		
S			
Salita a bordo e partenza in acque basse.....	3-52		
Salita a bordo e partenza in acque profonde.....	3-48		
Scafo	3-14		
Sentina	3-18		
Separatore acqua.....	3-16		
Serbatoio del carburante.....	4-24		
Sistema di segnalazione del surriscaldamento del motore.....	2-18		
Sostituzione del fusibile.....	4-42		
Spegnimento del motore	3-38		
Sterzo.....	2-14, 3-22		



Printed in Japan
May 2005—1.2 × 1 CR
F1N-28199-84-B0
(P, R, H)

Impresso em papel reciclado
Γυηωμενο σε ανακυκλωμενο χαρτι
Stampato su carta riciclata