

# WaveRunner



**2002  
WaveRunner**

**XLT1200**



- (P)** MANUAL DO PROPRIETÁRIO/  
OPERADOR
- (GR)** ΕΓΧΕΙΡΙΔΙΟ ΙΔΙΟΚΤΗΤΗ/ΧΕΙΡΙΣΤΗ
- (I)** MANUALE DEL PROPRIETARIO/  
CONDUCENTE

LER CUIDADOSAMENTE ESTE  
MANUAL, ANTES DE OPERAR  
O VEÍCULO!

ΔΙΑΒΑΣΤΕ ΠΡΟΣΕΚΤΙΚΑ ΑΥΤΟ  
ΤΟ ΕΓΧΕΙΡΙΔΙΟ ΠΡΙΝ ΑΠΟ ΤΗ  
ΛΕΙΤΟΥΡΓΙΑ!

LEGGERE ATTENTAMENTE  
QUESTO MA-NUALE PRIMA DI  
UTILIZZARE IL MEZZO!

**YAMAHA MOTOR CO., LTD.**

**F0V-F8199-81 ●**



## Estimado Proprietário/Operador

Desejamos-lhe agradecer a sua escolha de um veículo aquático Yamaha.

Este Manual do Proprietário/Operador contém importantes informações sobre a utilização do veículo em condições de segurança e a sua adequada manutenção e conservação. Uma perfeita compreensão destas simples instruções ajudarão a obter uma total satisfação do seu novo Yamaha. Em caso de dúvidas, ou se forem necessários esclarecimentos suplementares sobre a operação e manutenção do seu veículo, consultar um Concessionário Yamaha.

Devido à política da Yamaha de contínuo desenvolvimento dos seus produtos, cada veículo específico poderá não ser exactamente igual ao descrito no presente Manual do Proprietário/Operador. Especificações e características sujeitas a alterações sem aviso prévio.

O presente manual deverá ser considerado como um componente integrante do veículo, devendo, por esta razão, ser fornecido a qualquer proprietário subsequente do veículo.

PJU01204

### Informação importante:

Neste manual, as informações de importância particular são indicadas das seguintes maneiras:



O Símbolo de Alerta de Segurança significa **ATENÇÃO! PERMANECER ALERTA! A SUA SEGURANÇA PODE ESTAR EM PERIGO!**

### **ADVERTÊNCIA**

**A não observação das instruções sob o símbolo ATENÇÃO pode conduzir a lesões corporais graves ou mesmo à morte do operador, passageiros, pessoas presentes na área de operação ou pessoas em trabalho de manutenção/reparação do veículo.**

### **CUIDADO:**

**As instruções de CUIDADO indicam as precauções especiais que devem ser tomadas, de modo a evitar a danificação do veículo.**

### **NOTA:**

As mensagens de NOTA indicam informações importantes, destinadas a esclarecer ou facilitar a execução de determinadas operações/procedimentos.

PJU00991

**WaveRunner XLT1200**  
**MANUAL DO PROPRIETÁRIO/OPERADOR**  
**©2001 por Yamaha Motor Co., Ltd.**  
**1ª edição, setembro 2001**  
**Reservados todos os direitos.**  
**Reprodução não autorizada sem**  
**prévia autorização escrita de**  
**Yamaha Motor Co., Ltd.**  
**Impresso no EUA**

## Στον ιδιοκτήτη/χειριστή

Σας ευχαριστούμε που διαλέξατε το υδροσκάφος της Yamaha.

Αυτό το εγχειρίδιο ιδιοκτήτη/χειριστή περιέχει όλες τις αναγκαίες πληροφορίες για τη λειτουργία, τη συντήρηση και τη φροντίδα του. Η προσεκτική κατανόηση αυτών των απλών οδηγιών θα σας βοηθήσει να επιτύχετε τη μέγιστη διασκέδαση από το καινούργιο σας Yamaha. Για οποιεσδήποτε απορίες σχετικά με τη λειτουργία ή τη συντήρηση του υδροσκάφους σας, σας παρακαλούμε να απευθυνθείτε στον αντιπρόσωπο της Yamaha.

Δεδομένου ότι η πολιτική της Yamaha βασίζεται στη συνεχή βελτίωση των προϊόντων της, αυτό το προϊόν μπορεί να μην είναι ακριβώς όπως περιγράφεται σ' αυτό το Εγχειρίδιο ιδιοκτήτη/χειριστή. Τα τεχνικά χαρακτηριστικά μπορεί να αλλάξουν χωρίς προειδοποίηση.

Αυτό το εγχειρίδιο πρέπει να θεωρείται αναπόσπαστο εξάρτημα του υδροσκάφους και πρέπει να το συνοδεύει ακόμη και όταν αλλάζει ιδιοκτήτη.

RJU01204

### Σημαντικές πληροφορίες για το εγχειρίδιο:

Στο εγχειρίδιο αυτό οι ιδιαίτερα σημαντικές πληροφορίες επισημαίνονται με τους παρακάτω τρόπους:



Το προειδοποιητικό σύμβολο ασφαλείας σημαίνει ΠΡΟΣΟΧΗ! ΔΩΣΤΕ ΠΡΟΣΟΧΗ! ΚΙΝΔΥΝΕΥΕΙ Η ΑΣΦΑΛΕΙΑ ΣΑΣ!

### ▲ ΠΡΟΕΙΔΟΠΟΙΗΣΗ

Η μη τήρηση των ΠΡΟΕΙΔΟΠΟΙΗΣΕΩΝ μπορεί να οδηγήσει σε σοβαρό τραυματισμό ή θάνατο του χειριστή, του συνεπιβάτη, κάποιου άλλου ατόμου ή του ατόμου που ελέγχει ή επισκευάζει το υδροσκάφος.

### ΠΡΟΣΟΧΗ:

ΠΡΟΣΟΧΗ σημαίνει ότι πρέπει να ληφθούν ειδικές προφυλάξεις για την αποφυγή πρόκλησης ζημιάς στο υδροσκάφος.

### ΣΗΜΕΙΩΣΗ:

Η ΣΗΜΕΙΩΣΗ παρέχει σημαντικές πληροφορίες για να καταστούν οι διαδικασίες ευκολότερες και πιο ευκρινείς.

**WaveRunner XLT1200**  
**ΕΓΧΕΙΡΙΑΙΟ ΙΔΙΟΚΤΗΤΗ/ΧΕΙΡΙΣΤΗ**  
 ©2001 από την Yamaha Motor Co., Ltd.  
 1η Έκδοση, Σεπτέμβριος 2001  
 Με επιφύλαξη όλων των δικαιωμάτων μας.  
 Απαγορεύεται ρητά κάθε αυθαίρετη  
 αναπαραγωγή χωρίς την γραπτή άδεια της  
 Yamaha Motor Co., Ltd.  
 Η εκτύπωση έγινε στην ΗΠΑ

## Al proprietario/conducente

Grazie per aver scelto una moto d'acqua Yamaha.

Questo Manuale del proprietario/conducente contiene informazioni utili per l'utilizzo, la manutenzione e l'assistenza corretti. Se comprese a fondo, queste semplici istruzioni vi aiuteranno ad ottenere la massima soddisfazione dalla vostra moto d'acqua Yamaha. Per eventuali chiarimenti sul funzionamento o la manutenzione della vostra moto d'acqua, rivolgetevi ad un concessionario Yamaha.

Poiché la Yamaha persegue una politica basata sulla continua ottimizzazione dei propri prodotti, è possibile che il modello in vostro possesso non corrisponda esattamente a quanto descritto in questo Manuale del proprietario/conducente. I dati tecnici possono variare senza preavviso.

Questo manuale deve essere considerato come parte integrante della moto d'acqua e deve accompagnarla sempre, anche in caso di successiva rivendita.

HJU01204

### Informazioni importanti contenute nel manuale:

In questo manuale, le informazioni particolarmente importanti sono state evidenziate come segue:



Questo simbolo di pericolo significa **ATTENZIONE! STARE ATTENTI! ECOINVOLTA LA VOSTRA SICUREZZA!**

#### **AVVERTENZA**

**Il mancato rispetto di una AVVERTENZA può comportare infortuni gravi o il decesso del conducente, del passeggero, di persone presenti nelle vicinanze, o degli addetti al controllo o alla riparazione della moto d'acqua.**

#### **ATTENZIONE:**

**Un richiamo di ATTENZIONE indica la necessità di precauzioni particolari da prendersi per evitare di danneggiare la moto d'acqua.**

#### **NOTA:**

Una NOTA fornisce informazioni utili per facilitare o chiarire le varie procedure.

**WaveRunner XLT1200  
MANUALE DEL PROPRIETARIO/CONDUCENTE  
©2001 Yamaha Motor Co., Ltd.  
Prima Edizione, settembre 2001  
Tutti i diritti sono riservati.  
Sono vietati la ristampa e qualsiasi  
altro uso non autorizzato senza  
previo consenso scritto della  
Yamaha Motor Co., Ltd.  
Stampato in USA**

# CONTEÚDO



**GENERALIDADES E INFORMAÇÕES DE SEGURANÇA**



**CARACTERÍSTICAS E FUNCIONAMENTO**



**OPERAÇÃO**



**MANUTENÇÃO E CONSERVAÇÃO DO VEÍCULO**



**PROCEDIMENTOS PARA DIAGNÓSTICO DE ANOMALIAS E DE EMERGÊNCIA**



**ANEXO**

**LER CUIDADOSAMENTE ESTE MANUAL DO PROPRIETÁRIO/OPERADOR, ANTES DE OPERAR O VEÍCULO.**

**ΓΕΝΙΚΕΣ ΠΛΗΡΟΦΟΡΙΕΣ  
ΚΑΙ ΠΛΗΡΟΦΟΡΙΕΣ ΓΙΑ  
ΤΗΝ ΑΣΦΑΛΕΙΑ**

**INFORMAZIONI  
GENERALI E SULLA  
SICUREZZA**

**1**

**ΧΑΡΑΚΤΗΡΙΣΤΙΚΑ  
ΚΑΙ ΛΕΙΤΟΥΡΓΙΕΣ**

**CARATTERISTICHE  
E FUNZIONI**

**2**

**ΛΕΙΤΟΥΡΓΙΑ**

**ISTRUZIONI PER  
L'USO**

**3**

**ΣΥΝΤΗΡΗΣΗ ΚΑΙ  
ΦΡΟΝΤΙΔΑ**

**MANUTENZIONE  
ED ASSISTENZA**

**4**

**ΑΝΤΙΜΕΤΩΠΙΣΗ  
ΠΡΟΒΛΗΜΑΤΩΝ ΚΑΙ  
ΕΚΤΑΚΤΕΣ ΕΠΕΜΒΑΣΕΙΣ**

**INDIVIDUAZIONE  
GUASTI E PROCEDURE  
DI EMERGENZA**

**5**

**ΠΑΡΑΡΤΗΜΑ**

**APPENDICE**

**6**

**ΠΡΙΝ ΧΡΗΣΙΜΟΠΟΙΗΣΕΤΕ ΤΟ  
ΥΔΡΟΣΚΑΦΟΣ ΔΙΑΒΑΣΤΕ ΠΡΟΣΕΚΤΙΚΑ  
ΑΥΤΟ ΤΟ ΕΓΧΕΙΡΙΔΙΟ ΙΔΙΟΚΤΗΤΗ/  
ΧΕΙΡΙΣΤΗ.**

**PRIMA DI UTILIZZARE LA MOTO D'ACQUA,  
LEGGERE ATTENTAMENTE IL PRESENTE  
MANUALE DEL PROPRIETARIO/CONDU-  
CENTE.**

PJU00993

# GENERALIDADES E INFORMAÇÕES DE SEGURANÇA



<b>Números de Identificação</b> .....	1-1
Número de Identificação Primária (PRI-ID) .....	1-1
Número de Identificação do Casco (HIN) .....	1-1
Número de série do motor .....	1-1
<b>Etiquetas importantes</b> .....	1-3
Localização das etiquetas .....	1-3
Etiquetas de ATENÇÃO .....	1-4
Etiquetas de AVISO .....	1-7
Outras etiquetas .....	1-8
<b>⚠ Informações de segurança</b> .....	1-11
Limitações dos operadores do veículo ....	1-13
Limitações durante a condução .....	1-15
Requisitos de operação .....	1-19
Equipamento recomendado .....	1-27
Informações sobre riscos de segurança ..	1-29
Características do veículo .....	1-31
Esqui aquático .....	1-35
<b>Regulamento para Evitar Abalroamentos no Mar</b> .....	1-39
<b>Utilização responsável do veículo</b> .....	1-41



# ΓΕΝΙΚΕΣ ΠΛΗΡΟΦΟΡΙΕΣ ΚΑΙ ΠΛΗΡΟΦΟΡΙΕΣ ΓΙΑ ΤΗΝ ΑΣΦΑΛΕΙΑ

<b>Αριθμοί αναγνώρισης</b> .....	1-2
Αριθμός κινητήρα (PRI-ID) .....	1-2
Αριθμός λεμβολογίου (HIN) .....	1-2
Αριθμός σειράς κινητήρα .....	1-2
<b>Σημαντικές ετικέτες</b> .....	1-3
Θέση ετικέτας .....	1-3
Προειδοποιητικές ετικέτες .....	1-4
Ετικέτες προφύλαξης .....	1-7
Άλλες ετικέτες .....	1-8
<b>⚠ Πληροφορίες για την ασφάλεια</b> .....	1-12
Περιορισμοί σχετικά με τη δυνατότητα χειρισμού του υδροσκάφους .....	1-14
Περιορισμοί πλεύσης .....	1-16
Απαιτήσεις λειτουργίας .....	1-20
Συνιστώμενος εξοπλισμός .....	1-28
Πληροφορίες για επικίνδυνες καταστάσεις .....	1-30
Χαρακτηριστικά του υδροσκάφους .....	1-32
Θαλάσσιο σκι .....	1-36
<b>Κανόνες ασφαλούς ναυσιπλοΐας</b> .....	1-40
 <b>Διασκεδάστε με το υδροσκάφος σας υπέυθυνα</b> .....	1-42

# INFORMAZIONI GENERALI E SULLA SICUREZZA

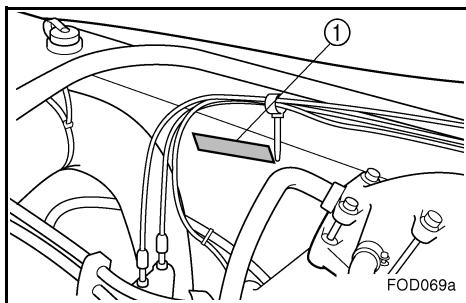
<b>Numeri di identificazione</b> .....	1-2
Numero principale di identificazione (PRI-ID) .....	1-2
Numero di identificazione dello scafo (HIN) .....	1-2
Numero di serie del motore .....	1-2
<b>Etichette importanti</b> .....	1-3
Posizione delle etichette .....	1-3
Etichette di pericolo .....	1-4
Etichette di attenzione .....	1-7
Altre etichette .....	1-8
<b>⚠ Informazioni sulla sicurezza</b> .....	1-12
Limitazioni poste ai potenziali conducenti della moto d'acqua .....	1-14
Limitazioni alla navigazione .....	1-16
Requisiti per l'utilizzo della moto d'acqua .....	1-20
Equipaggiamento consigliato .....	1-28
Informazioni sui rischi .....	1-30
Caratteristiche della moto d'acqua .....	1-32
Sci nautico .....	1-36
<b>Regole per una navigazione sicura</b> .....	1-40
 <b>Utilizzo responsabile della moto d'acqua</b> .....	1-42



PJU00994

## Números de Identificação

Registar nos espaços reservados para o efeito o Número de Identificação Principal (PRI-ID), o Número de Identificação do Casco (HIN) e o Número de Série do Motor, de modo a facilitar a correcta identificação das peças, aquando da sua encomenda num Concessionário Yamaha. Registar também estes números num local seguro, para facilitar a localização/identificação do veículo em caso de furto.



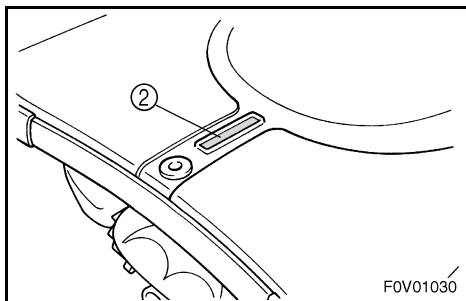
PJU00995

## Número de Identificação Primária (PRI-ID)

MODEL	XA1200A-A	PRI-ID	<input type="text"/>
		F0V	<input type="text"/>
YAMAHA MOTOR MANUFACTURING CORPORATION OF AMERICA. ASSEMBLED IN U.S.A. FROM AMERICAN AND JAPANESE COMPONENTS. ASSEMBLÉ AUX ÉTATS-UNIS DE PIÈCES AMÉRICAINES ET JAPONAISES.			

F	0	V	-	<input type="text"/>	<input type="text"/>	<input type="text"/>	<input type="text"/>	<input type="text"/>	<input type="text"/>
---	---	---	---	----------------------	----------------------	----------------------	----------------------	----------------------	----------------------

O número PRI-ID encontra-se gravado numa etiqueta ① afixada no interior do compartimento do motor.

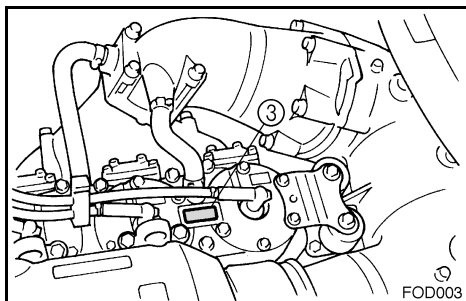


PJU01205

## Número de Identificação do Casco (HIN)

Y	A	M	<input type="text"/>	<input type="text"/>	<input type="text"/>	<input type="text"/>	<input type="text"/>	<input type="text"/>	<input type="text"/>	<input type="text"/>	<input type="text"/>
---	---	---	----------------------	----------------------	----------------------	----------------------	----------------------	----------------------	----------------------	----------------------	----------------------

O Número de Identificação do Casco (HIN) encontra-se gravado numa chapa ② afixada no convés de ré.



PJU00997

## Número de série do motor

YAMAHA				<input type="text"/>	<input type="text"/>	<input type="text"/>	<input type="text"/>	<input type="text"/>	<input type="text"/>	<input type="text"/>	<input type="text"/>	<input type="text"/>	<input type="text"/>	<input type="text"/>
<input type="text"/>	<input type="text"/>	<input type="text"/>	<input type="text"/>	<input type="text"/>	<input type="text"/>	<input type="text"/>	<input type="text"/>	<input type="text"/>	<input type="text"/>	<input type="text"/>	<input type="text"/>	<input type="text"/>	<input type="text"/>	<input type="text"/>
YAMAHA MOTOR CO., LTD. MADE IN JAPAN PAYS D'ORIGINE JAPON														

O número de série do motor encontra-se gravado numa etiqueta ③ afixada no motor.

RJU00994

## Αριθμοί αναγνώρισης

Καταγράψτε τον Βασικό Αριθμός κινητήρα (PRI-ID), τον Αριθμός λεμβολογίου (HIN) καθώς και τον αριθμό σειράς του κινητήρα στα προβλεπόμενα σημεία ώστε να τα χρησιμοποιήσετε όταν θα παραγγείλετε ανταλλακτικά από τον αντιπρόσωπο της Yamaha. Επίσης, γράψτε και φυλάξτε αυτούς τους αριθμούς σε ένα άλλο μέρος για την περίπτωση κλοπής του υδροσκάφους.

RJU00995

## Αριθμός κινητήρα (PRI-ID)

MODEL	XA1200A-A	PRI-ID	<input type="text"/>
		FOV	<input type="text"/>
YAMAHA MOTOR MANUFACTURING CORPORATION OF AMERICA. ASSEMBLED IN U.S.A. FROM AMERICAN AND JAPANESE COMPONENTS. ASSEMBLÉ AUX ÉTATS-UNIS DE PIÉCES AMÉRICAINES ET JAPONAISES.			

FOV -

Ο αριθμός κινητήρα (PRI-ID) είναι τυπωμένος σε μία ετικέτα ① κολλημένη στο εσωτερικό του χώρου του κινητήρα.

RJU01205

## Αριθμός λεμβολογίου (HIN)

YAM

Ο αριθμός λεμβολογίου (HIN) είναι τυπωμένος σε ένα πλακίδιο ② κολλημένο στο πρυμναίο κατάστρωμα.

RJU00997

## Αριθμός σειράς κινητήρα

YAMAHA												
<input type="text"/>	<input type="text"/>	<input type="text"/>	<input type="text"/>	<input type="text"/>	<input type="text"/>	<input type="text"/>	<input type="text"/>	<input type="text"/>	<input type="text"/>	<input type="text"/>	<input type="text"/>	<input type="text"/>
YAMAHA MOTOR CO., LTD. MADE IN JAPAN PAYS D'ORIGINE JAPON												

Ο αριθμός σειράς του κινητήρα είναι τυπωμένος σε μία ετικέτα ③ που υπάρχει στον κινητήρα.

HJU00994

## Numeri di identificazione

Annotare negli spazi appositi il proprio numero principale di identificazione (PRI-ID), il numero di identificazione dello scafo (HIN) ed il numero di serie del motore per semplificare l'ordinazione dei ricambi presso i concessionari Yamaha. Inoltre annotare e conservare altrove questi numeri di identificazione, che potrebbero essere utili in caso di furto della moto d'acqua.

HJU00995

## Numero principale di identificazione (PRI-ID)

MODEL	XA1200A-A	PRI-ID	<input type="text"/>
		FOV	<input type="text"/>
YAMAHA MOTOR MANUFACTURING CORPORATION OF AMERICA. ASSEMBLED IN U.S.A. FROM AMERICAN AND JAPANESE COMPONENTS. ASSEMBLÉ AUX ÉTATS-UNIS DE PIÉCES AMÉRICAINES ET JAPONAISES.			

FOV -

Il numero principale di identificazione è stampato su una etichetta ① applicata all'interno del vano motore.

HJU01205

## Numero di identificazione dello scafo (HIN)

YAM

Il numero di identificazione dello scafo (HIN) è impresso su una targhetta ② applicata sulla parte posteriore della scocca.

HJU00997

## Numero di serie del motore

YAMAHA												
<input type="text"/>	<input type="text"/>	<input type="text"/>	<input type="text"/>	<input type="text"/>	<input type="text"/>	<input type="text"/>	<input type="text"/>	<input type="text"/>	<input type="text"/>	<input type="text"/>	<input type="text"/>	<input type="text"/>
YAMAHA MOTOR CO., LTD. MADE IN JAPAN PAYS D'ORIGINE JAPON												

Il numero di serie del motore è stampato su una etichetta ③ applicata al gruppo motore.



PJU00998

## Etiquetas importantes

RJU00998

## Σημαντικές ετικέτες

HJU00998

## Etichette importanti

PJU01351

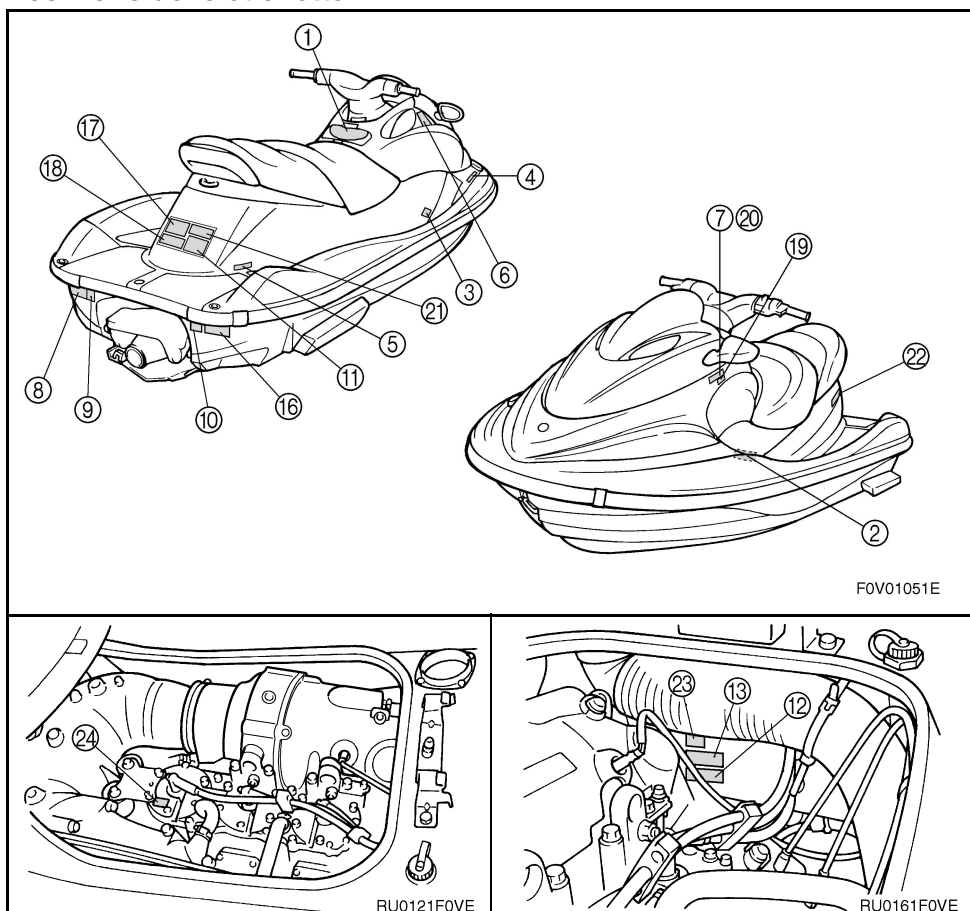
## Localização das etiquetas

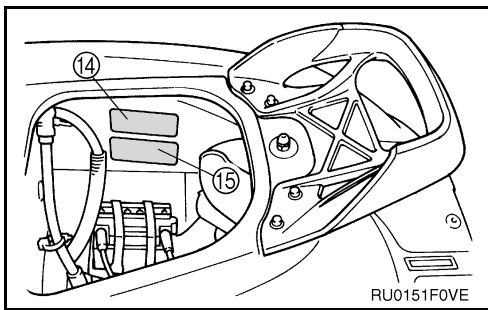
RJU01351

## Θέση ετικέτας

HJU01351

## Posizione delle etichette





PJU01352

# Etiquetas de ATENÇÃO

RJU01352

## Προειδοποιητικές ετικέτες

HJU01352

## Etichette di pericolo

1

<p style="text-align: center;"><b>⚠ WARNING</b></p> <p><b>To reduce the risk of SEVERE INJURY or DEATH:</b></p> <p><b>WEAR A PERSONAL FLOTATION DEVICE (PFD).</b> All riders must wear an authority approved PFD that is suitable for personal watercraft (PWC) use.</p> <p><b>WEAR PROTECTIVE CLOTHING.</b> Severe internal injuries can occur if water is forced into body cavities as a result of falling into water or being near jet thrust nozzle. Normal swimwear does not adequately protect against forceful water entry into rectum or vagina. All riders must wear a wet suit bottom or clothing that provides equivalent protection. (See Owner's Manual). Footwear, gloves, and goggles/glasses are recommended.</p> <p><b>KNOW BOATING LAWS.</b> Yamaha Motor Co., Ltd. recommends a minimum operator age of 16 years old. Know the operator age and training requirements for your state. A boating safety course is recommended and may be required in your state.</p> <p><b>ATTACH ENGINE SHUT-OFF CORD (LANYARD)</b> to wrist and keep it free from handbars so that engine stops if operator falls off. After riding, remove card from PWC to avoid unauthorized use by children or others.</p> <p><b>Wet Suit Bottom</b></p> <p><b>PFD</b></p> <p><b>RIDE WITHIN YOUR LIMITS AND AVOID AGGRESSIVE MANEUVERS</b> to reduce the risk of control, ejection, and collision. This is a high performance boat – not a toy. Sharp turns or jumping wakes or waves can increase the risk of back/spinal injury (paralysis), facial injuries, and broken legs, ankles, and other bones. <b>Do not jump wakes or waves.</b></p> <p><b>DO NOT APPLY THROTTLE WHEN ANYONE IS AT REAR OF PWC</b> – turn engine off or keep engine at idle. Water and/or debris exiting jet thrust nozzle can cause severe injury.</p> <p><b>KEEP AWAY FROM INTAKE GRATE</b> while engine is on. Items such as long hair, loose clothing, or PFD straps can become entangled in moving parts resulting in severe injury or drowning.</p> <p><b>NEVER RIDE AFTER CONSUMING DRUGS OR ALCOHOL</b></p> <p style="text-align: center;"><b>Jet Thrust Nozzle</b></p> <p style="text-align: center;"><b>Intake Grate</b></p> <p style="text-align: center;">READ AND FOLLOW OWNER'S MANUAL YAMAHA</p>	<p style="text-align: center;"><b>⚠ WARNING</b></p> <p><b>Collisions result in more INJURIES AND DEATHS than any other type of accident for personal watercraft (PWC).</b></p> <p><b>TO AVOID COLLISIONS, SCAN CONSTANTLY</b> for people, objects, and other watercraft. Be alert for conditions that limit your visibility or block your vision of others.</p> <p><b>OPERATE DEFENSIVELY</b> at safe speeds and keep a safe distance away from people, objects, and other watercraft.</p> <ul style="list-style-type: none"> <li>• Do not follow directly behind PWCs or other boats.</li> <li>• Do not go near others to spray or splash them with water.</li> <li>• Avoid sharp turns or other maneuvers that make it hard for others to avoid you or understand where you are going.</li> <li>• Avoid areas with submerged objects or shallow water.</li> </ul> <p><b>TAKE EARLY ACTION</b> to avoid collisions. Remember, PWC and other boats do not have brakes.</p> <p><b>DO NOT RELEASE THROTTLE WHEN TRYING TO STEER</b> away from objects – <b>YAW AWAY</b> throttle to steer. Always check throttle and steering controls for proper operation before starting PWC. Follow navigation rules and safety provisions and local laws that apply to PWCs. See Owner's Manual for more information.</p> <p style="text-align: right;">FOV-U41B1-51</p>
--	---



②

**⚠ AVERTISSEMENT**

Afin de limiter les risques de BLESSURES GRAVES, voire MORTELLES: PORTER UN GILET DE SAUVEVIE. Tout utilisateur doit porter un gilet de sauvetage homologué pour les scooters des mers. PORTER DES VÊTEMENTS PROTÉCTEURS. Le choc induit par la pénétration forcée d'eau dans les orifices corporels lors d'une chute ou lors du contact avec le jet d'eau de la pompe risque de provoquer des lésions graves. Le port d'un simple maillot de bain ne constitue pas une protection adéquate contre la puissance de pénétration de l'eau dans le rectum et/ou le vagin. Tout utilisateur doit porter le pantalon d'une tenue de plongée ou tout autre vêtement offrant une protection semblable. (Voir le manuel d'utilisation.) Le port de chaussures, de gants et de lunettes de plongée est recommandé. CONNAÎTRE LES LOIS DE NAVIGATION.



La Yamaha Motor Co., Ltd. recommande la limite d'âge de pilotage de 16 ans. Vérifier l'âge du pilote ainsi que les exigences quant à l'âge prévues par la législation locale. Il est préférable, et parfois requis par certaines législations, de suivre un cours de sécurité maritime. ATTACHER LA LANIÈRE DE L'INTERRUPTEUR D'ARRÊT DU MOTEUR au poignet et l'éloigner du guidon afin que le moteur se coupe bien en cas de chute. Après utilisation, retirer la lanière du scooter afin de prévenir toute utilisation par des enfants ou des personnes non autorisées.

RESPECTER SES LIMITES ET ÉVITER LES MANŒUVRES BRUTALES afin de limiter tout risque de perte de contrôle, d'éjection et de collision. Il s'agit d'un véhicule à hautes performances et pas d'un jouet. Des virées brusques ou le sond de sillages ou de vagues accroît le risque de blessures au dos, voire de paralysie, de blessures au visage et de fractures diverses. Ne jamais sauter des sillages ni des vagues. NE PAS DONNER DES GAZ LORSQUE QUELQU'UN SE TROUVE DERRIÈRE LE VÉHICULE: couper le moteur ou laisser tourner au ralenti. Eau et/ou débris projetés par la pompe pourraient causer des blessures graves. NE PAS S'APPROCHER DE LA GRILLE D'ADMISSION lorsque le moteur tourne. Chevaux longs, vêtements amples ou lanières de gilet de sauvetage risquent d'être happés, ce qui pourrait provoquer des blessures, ou même une noyade.

NE JAMAIS PILOTER APRÈS AVOIR ABSORBÉ DE L'ALCOOL, DES DROGUES OU CERTAINS MÉDICAMENTS.

LIRE ET RESPECTER LES INSTRUCTIONS DONNÉES DANS LE MANUEL D'UTILISATION.



F0V-U4181-80

③

**⚠ AVERTISSEMENT**

Les collisions sont la cause principale des BLESSURES ET DÉCÈS d'utilisateurs de scooter des mers.

**POUR ÉVITER LES COLLISIONS:**  
ÊTRE CONSTAMMENT à l'affût de personnes, d'objets et d'autres bateaux. Être conscient des conditions limitant sa visibilité et celle des autres embarcations.



**PILOTER AVEC PRUDENCE** à des vitesses raisonnables et garder une distance de sécurité entre le scooter et toute personne, objet et embarcation.

- Ne pas suivre une autre embarcation de trop près.
- Ne pas se rapprocher d'autrui en vue de l'éclabousser.
- Éviter les virages brusques ou toute manœuvre qui risque de mettre un autre pilote en danger ou qui l'empêche de pouvoir déterminer clairement la direction que l'on prend.
- Éviter les endroits où flottent des objets et les eaux peu profondes.

**RÉAGIR RAPIDEMENT** en vue d'éviter les collisions. Garder à l'esprit que les bateaux n'ont pas de freins.

**NE PAS LÂCHER LES GAZ LORSQUE L'ON ESSAIE DE S'ÉLOIGNER** d'objets - une poussée est nécessaire à la direction du scooter des mers. Toujours s'assurer avant le départ que l'accélérateur et la direction fonctionnent correctement.

Suivre les lois de navigation ainsi que les législations nationales, provinciales et locales concernant les scooters des mers. Voir le manuel d'utilisation pour plus d'informations.

YAMAHA

F0V-U4182-10

④

**⚠ WARNING**

Gasoline is highly flammable and explosive. A fire or explosion could cause severe injury or death. Shut engine off. Refuel in well ventilated area away from flames or sparks. Do not smoke. Avoid spilling gasoline. Wipe up spilled gasoline immediately. Remove all seats and front storage compartment to ventilate fuel vapors from engine compartment before starting engine. Do not start engine if there is a fuel leak or a loose electrical connection.

**⚠ AVERTISSEMENT**

L'essence est très inflammable et explosive. Un incendie ou une explosion risquent de provoquer des blessures graves, voire mortelles. Couper le moteur. Faire le plein dans un endroit bien aéré et éloigné de toute flamme ou étincelle. Ne pas fumer. Éviter de renverser de l'essence. Essuyer immédiatement toute coulure d'essence. Déposer les selles et le compartiment de rangement avant de mettre le moteur en marche. Ne jamais mettre le moteur en marche en cas de fuite d'essence ou si un branchement électrique est desserré.

REGULAR UNLEADED GASOLINE ONLY

ESSENCE NORMALE SANS PLOMB UNIQUEMENT

F0V-U415B-00

⑤

**⚠ AVERTISSEMENT**

APPLICABLE POUR LA FRANCE SEULEMENT

- En France : permis de conduire et immatriculation obligatoire.
- Navigation en mer autorisée entre 300 mètres et 1 mille nautique.
- Entre 0 et 300 mètres, se référer aux instructions nautiques locales affichées. Sinon, règle générale : vitesse maxi 5 nœuds (9Km/h) dans cette zone.
- Utiliser les chenaux obligatoires de sortie lorsqu'ils existent.
- Respecter les règles de priorité.
- Gilet de sauvetage obligatoire-Fusée et bout de remorquage à bord.
- Ne jamais conduire sous l'influence de l'alcool ou de drogues.
- Consulter la météo avant de sortir en mer.
- Une conduite responsable et un contrôle quotidien de votre machine suivant le manuel d'entretien YAMAHA seront garants de votre sécurité.

YAMAHA

G3J-U416H-00

6

**⚠ WARNING**  
REVERSE SHIFT LEVER OPERATION:

- Shift only while engine is idling or off.
- Reverse is for low speed maneuvering only.
- Do not use reverse function to slow down or stop PWC as it could cause you to lose control, be ejected, or impact handlebars.
- Make sure that there are no obstacles or people behind you before shifting to reverse.

**⚠ AVERTISSEMENT**

FONCTIONNEMENT DU LEVIER D'INVERSION DE MARCHÉ:

- Inverser la marche uniquement lorsque le moteur tourne au ralenti ou lorsqu'il est coupé.
- La marche arrière est destinée exclusivement aux manœuvres à vitesse réduite.
- Ne pas sélectionner la marche arrière en vue de ralentir ou d'arrêter le scooter des mers, car il y a risque de perte de contrôle, d'éjection ou de heurt sur le guidon.
- S'assurer qu'il n'y a ni obstacle ni personne derrière le scooter avant d'engager la marche arrière.

F0V-U41D5-30

7

**RECOMMENDED OIL**

YAMALUBE 2-W or an equivalent TC-W3 certified oil

**HUILE RECOMMANDEE**

Huile YAMALUBE 2-W ou une huile homologuée TC-W3 équivalente

**YAMAHA**

**⚠ WARNING**

Do not add gasoline to oil tank. Fire or explosion could result.

**⚠ AVERTISSEMENT**

Ne pas verser de l'essence dans le réservoir d'huile. Cela risquerait de provoquer un incendie ou une explosion.

F0M-U41E3-11

8

**⚠ WARNING**      **⚠ AVERTISSEMENT**

**IMPROPER UPRIGHTING CAN CAUSE INJURY.**

- Shut engine off, and be sure engine shut-off cord is removed from engine shut-off switch.
- Do not put hand in intake grate.
- Make sure that you are not hit by PWC as it comes over.

**TO TURN OVER:**

- Pull PWC over with left hand on rido plate while pushing down on gammale with right hand/foot.

**UNE MAUVAISE TECHNIQUE DE REDRESSEMENT RISQUE D'ÊTRE LA CAUSE DE BLESSURES.**

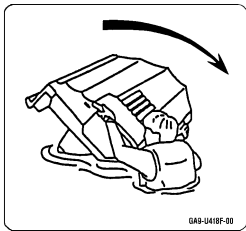
- Couper le moteur et s'assurer de retirer la lanterne de l'interrupteur d'arrêt du moteur.
- Ne pas introduire la main dans la grille d'admission.
- Veiller à ne pas se cogner au scooter qui se redresse.

**POUR REDRESSER:**

- Faire basculer le scooter en plaçant la main gauche sur le pont et en appuyant sur le plat-bord à l'aide de la main droite ou du pied droit.

F0P-U41D3-10

9



0A9-U418F-00

10

**⚠ WARNING**  
**⚠ AVERTISSEMENT**

Pinch hazard. Stay clear of reverse gate during operation.

Risque de pincement. Ne pas approcher la pelle d'inversion pendant son utilisation.

**YAMAHA**

F0P-U416R-10

11

**⚠ WARNING**

- Severe internal injuries can occur if water is forced into body cavities as a result of being near jet thrust nozzle.
- Wear a wetsuit bottom or clothing that provides equivalent protection.
- Do not board PWC if operator is applying throttle.

**⚠ AVERTISSEMENT**

- Le choc infligé par la pénétration forcée d'eau dans les orifices corporels lors du contact avec le jet de la pompe risque de provoquer des lésions graves.
- Porter le pantalon d'une tenue de plongée ou tout autre vêtement offrant une protection semblable.
- Ne pas embarquer lorsque le pilote donne des gaz.

(F0P-U41E1-21)



12

**WARNING**

Do not touch or remove electrical parts when starting or running the engine.

YAMAHA

6R7-83623-40

13

**AVERTISSEMENT**

Ne pas toucher ou retirer les pièces électriques lors du démarrage ou de la marche du moteur.

YAMAHA

6R7-83623-50

PJU01353

**Etiquetas de AVISO**

RJU01353

**Ετικέτες προφύλαξης**

HJU01353

**Etichette di attenzione**

14

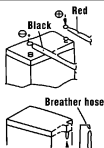
**CAUTION**

**BATTERY REMOVAL:**

- Disconnect both battery leads and battery breather hose before removing battery.

**BATTERY INSTALLATION:**

- Connect red lead to positive (+) terminal.
- Connect black lead to negative (-) terminal. Reversing leads will damage electrical system.
- Make sure that breather hose is connected after installation.



YAMAHA

FOP-U418B-00

15

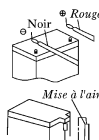
**ATTENTION**

**DÉPOSE DE LA BATTERIE:**

- Déconnecter les deux câbles et la durit de mise à l'air de la batterie avant de déposer celle-ci.

**REPOSE DE LA BATTERIE:**

- Connecter le câble rouge à la borne positive (+).
- Connecter le câble noir à la borne négative (-). L'inversion des câbles provoquera l'endommagement du système électrique.
- Après la repose, s'assurer que la durit de mise à l'air est correctement branchée.

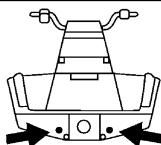


YAMAHA

FOP-U418B-10

16

**CAUTION      ATTENTION**



**BEFORE LAUNCHING:**  
See Owner's Manual for draining procedure. Make sure stern drain plugs are tightened securely.

**AVANT LE LANCEMENT:**  
Se référer au manuel d'utilisation pour procéder à la purge du scooter. S'assurer que les bouchons de purge à la poupe sont serrés correctement.

YAMAHA

FOP-U418G-10





17

<b>CAUTION</b>
HANDGRIP IS FOR BOARDING AND SPOTTING ONLY.  Do not use to tow objects, lift PWC, or attach tie downs, otherwise damage could occur.
<b>ATTENTION</b>
LA POIGNÉE EST DESTINÉE UNIQUEMENT À L'EMBARCATION ET À L'OBSERVATION.  <i>Ne pas utiliser pour remorquer, soulever ou amarrer le scooter, sous peine de l'endommager.</i>

(FOP-U41E1-21)

PJU01354

**Outras etiquetas**

RJU01354

**Άλλες ετικέτες**

HJU01354

**Autre etichette**

19

<b>FIRE EXTINGUISHER CONTAINER COMPARTIMENT DE L'EXTINCTEUR</b>
---

F0V-U41F5-10

20

<b>RECOMMENDED OIL</b>
YAMALUBE 2-W or an equivalent TC-W3 certified oil
<b>HUILE RECOMMANDEE</b>
Huile YAMALUBE 2-W ou une huile homologuée TC-W3 équivalente
<b>YAMAHA</b>

<b>⚠ WARNING</b>
Do not add gasoline to oil tank. Fire or explosion could result.
<b>⚠ AVERTISSEMENT</b>
Ne pas verser de l'essence dans le réservoir d'huile. Cela risquerait de provoquer un incendie ou une explosion.

F0M-U41E3-11



21

**AFTER OPERATION**

**APRÈS L'UTILISATION**

After removing from water:

- Flush jet pump and hull with fresh water. Remove stern drain plugs.
- Start engine and rapidly squeeze and release throttle lever for 10-15 seconds to drain any water remaining in exhaust system.
- Refer to the Owner's Manual for maintenance and storage information.

*Après avoir retiré le scooter de l'eau:*

- *Rincer la pompe de propulsion et la coque à l'eau claire. Retirer les bouchons de purge de la poupe.*
- *Mettre le moteur en marche, puis actionner et relâcher rapidement le levier d'accélération de façon répétée pendant 10 à 15 secondes afin de purger toute l'eau du circuit d'échappement.*
- *Entretien et entreposer le scooter des mers conformément aux instructions données dans le manuel d'utilisation.*

(F0P-U41E1-21)

22

**RATED PERSON CAPACITY: 3**  
**MAXIMUM LOAD: 240 kg (530 lb)**  
**CAPACITÉ MAXIMALE: 3 personnes**  
**CHARGE MAXIMALE: 240 kg(530 lb)**

YAMAHA

F0P-U41G1-11

23



**YAMAHA MOTOR CO., LTD.**  
**SHIZUOKA JAPAN**

YAMAHA

4GB-2155A-00

24



(66V-42791-00)

---

**-MEMO-**



## Informações de segurança

A utilização deste veículo em condições de segurança depende da prática correcta da condução, assim como do bom senso, prudência e experiência do operador. Antes de utilizar este veículo aquático, verificar se o seu uso é autorizado pela legislação e regulamentos em vigor no local de utilização; operar sempre o veículo de acordo com os regulamentos e limitações em vigor. Antes de utilizar o veículo, os operadores deverão conhecer os seguintes requisitos.

- Antes de operar o veículo, ler o Manual do Proprietário/Operador, as Regras Práticas de Condução e todas as etiquetas de advertência e cuidado afixadas no veículo. Esta leitura destina-se a proporcionar ao operador uma clara compreensão sobre o veículo e o seu modo de operação.
- Não permitir a operação do veículo por pessoas que não tenham lido previamente o Manual do Proprietário/Operador, as Regras Práticas de Condução, o Cartão de Instruções de Condução e todas as etiquetas de advertência e cuidado.



## Πληροφορίες για την ασφάλεια

Η ασφαλής χρήση και λειτουργία αυτού του υδροσκάφους εξαρτάται από την υιοθέτηση των καταλλήλων τεχνικών πλεύσης, καθώς και στην απλή λογική, στη σωστή κρίση και στην εμπειρία του χειριστή. Πριν χρησιμοποιήσετε αυτό το υδροσκάφος, βεβαιωθείτε ότι οι τοπική νομοθεσία, οι νόμοι και οι κανονισμοί επιτρέπουν τη χρήση του και κάντε χρήση του υδροσκάφους πάντα συμμορφούμενοι με τις απαιτήσεις και τους περιορισμούς που επιβάλλονται. Κάθε χειριστής, πριν οδηγήσει το υδροσκάφος, πρέπει να γνωρίζει τις παρακάτω απαιτήσεις.

- Πριν από τη λειτουργία του υδροσκάφους, διαβάστε το Εγχειρίδιο ιδιοκτήτη/χειριστή, τις Οδηγίες Πρακτικής Εξάσκησης πλεύσης και όλες τις προειδοποιήσεις και τις ετικέτες προφύλαξης που υπάρχουν στο υδροσκάφος. Το υλικό αυτό θα σας βοηθήσει να καταλάβετε το υδροσκάφος και τον τρόπο που λειτουργεί.
- Ποτέ μην αφήνετε κανέναν να χειριστεί το υδροσκάφος εάν δεν έχει προηγουμένως διαβάσει το Εγχειρίδιο ιδιοκτήτη/χειριστή, τις Οδηγίες πρακτικής εξάσκησης πλεύσης και όλες τις ετικέτες προειδοποίησης και προφύλαξης.



## Informazioni sulla sicurezza

L'utilizzo ed il funzionamento in sicurezza di questo veicolo nautico personale dipendono dall'utilizzo di tecniche di guida corrette, ed ovviamente dal buon senso, da una buona capacità di giudizio e dall'esperienza del conducente. Prima di utilizzare questa moto d'acqua Yamaha, accertarsi che l'uso della stessa sia consentito dalle leggi, dalle ordinanze e dai regolamenti locali e utilizzatela sempre nel pieno rispetto delle limitazioni e dei requisiti imposti. Ciascun conducente deve conoscere i requisiti riportati di seguito prima di guidare la moto d'acqua.

- Prima di utilizzare la moto d'acqua, leggere il Manuale del proprietario/conducente, i Consigli pratici per la guida e tutte le etichette di avvertenza e di attenzione applicate sul mezzo. Questi materiali dovrebbero mettervi in grado di comprendere la moto d'acqua ed il suo funzionamento.
- Non permettere a nessuno di utilizzare la moto d'acqua se non prima abbia letto il Manuale del proprietario/conducente, i Consigli pratici per la guida e tutte le etichette di pericolo e di attenzione.



PJU01207

## Limitações dos operadores do veículo

- A Yamaha recomenda que o veículo seja operado apenas por indivíduos maiores de 16 anos. Os menores deverão utilizar sempre o veículo sobre a supervisão de adultos. A idade mínima e os requisitos de instrução prévia para a condução deste veículo pode variar conforme o local de utilização.
- Este veículo foi concebido para transportar o operador e até um máximo de 2 passageiros. Não exceder o limite de carga do veículo ou permitir o transporte simultâneo de mais de 3 pessoas (ou 2 pessoas, em caso de reboque de um esquiador).

Carga máxima: 240 kg (530 lb)

A carga indicada inclui o peso total da carga transportada, do operador e dos passageiros.

- Não operar o veículo com passageiros a bordo, sem o operador possuir uma prática e experiência considerável na condução do veículo. A operação do veículo com passageiros a bordo exige uma maior experiência. Praticar primeiro a condução do veículo, de modo a ficar familiarizado com o seu modo de operação, antes de efectuar manobras mais arrojadas e difíceis.

RJU01207

## Περιορισμοί σχετικά με τη δυνατότητα χειρισμού του υδροσκάφους

- Η Yamaha συνιστά ο χειριστής να είναι τουλάχιστον 16 ετών.  
Η χρήση από ανήλικους πρέπει να γίνεται υπό την επιτήρηση των ενηλίκων.  
Πρέπει να γνωρίζετε τις τοπικές απαιτήσεις σχετικά με την ηλικία χρήσης και εκπαίδευσης.
- Αυτό το υδροσκάφος έχει σχεδιαστεί για να μπορεί να μεταφέρει το χειριστή και μέχρι 2 επιβάτες. Ποτέ μην ξεπερνάτε το μέγιστο όριο φορτίου και μην αφήνετε περισσότερα από 3 άτομα (ή 2 εάν έλκετε ένα σκιέρ) να ανεβούν ταυτόχρονα στο υδροσκάφος.

Μέγιστο φορτίο: 240 kg (530 lb)

Περιλαμβάνει το συνολικό φορτίο, το χειριστή και τους επιβάτες.

- Μην προσπαθείτε να χειριστείτε το υδροσκάφος με επιβάτες εάν δεν έχετε πρώτα κάνει αρκετή εξάσκηση μόνοι σας. Ο χειρισμός του υδροσκάφους με άλλους επιβάτες απαιτεί μεγαλύτερη εμπειρία. Αφιερώστε τον απαιτούμενο χρόνο για να εξοικειωθείτε με τα χαρακτηριστικά χειρισμού του υδροσκάφους πριν δοκιμάσετε οποιουδήποτε δύσκολους ελιγμούς.

HJU01207

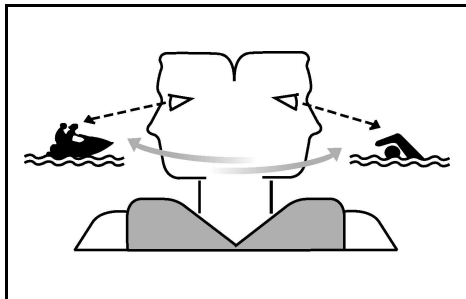
## Limitazioni poste ai potenziali conducenti della moto d'acqua

- La Yamaha raccomanda che il conducente abbia al minimo 16 anni.  
Gli adulti devono sorvegliare l'uso da parte dei minorenni.  
Occorre conoscere l'età ed i requisiti di preparazione richiesti localmente per il conducente.
- Questa moto d'acqua è progettata per trasportare il conducente ed un massimo di 2 passeggeri. Non superare mai il limite massimo di carico e non permettere che più di 3 persone (o 2 persone se si traina uno sciatore) salgano contemporaneamente sulla moto d'acqua.

Carico massimo: 240 kg (530 lb)

Il carico è il peso totale del carico, del conducente e dei passeggeri.

- Non utilizzare la moto d'acqua con passeggeri a bordo fino a quando non si è acquisita una notevole pratica ed esperienza guidando da soli. La guida della moto d'acqua con passeggeri richiede una maggiore abilità. Prima di tentare manovre difficili, prendersi il tempo necessario per abituarsi alle caratteristiche di guida della moto d'acqua.



PJU01001

## Limitações durante a condução

- Manter uma constante atenção às outras pessoas, objectos e às outras embarcações presentes na área. Ter em especial atenção as condições que possam limitar a visibilidade do operador ou bloquear a visibilidade de terceiros.
- Conduzir o veículo com prudência e a velocidades moderadas, mantendo sempre uma distância segura em relação às outras pessoas, objectos e embarcações.
- Não conduzir na esteira de outros veículos ou embarcações.
- Não aproximar o veículo de outras pessoas, com a finalidade de projectar água sobre elas.
- Evitar as curvas apertadas ou outras manobras que dificultem o distanciamento de terceiros em relação ao veículo ou a sua compreensão sobre o percurso subsequente do veículo.
- Evitar a navegação em áreas com objectos submersos ou com reduzida altura de água.
- Conduzir o veículo com perfeito conhecimento das limitações do veículo e do operador, evitando manobras agressivas que podem conduzir à perda de controlo do veículo, ejeção do operador ou colisão com objectos ou outras embarcações.
- Este veículo é uma embarcação de elevado desempenho—não um brinquedo. As curvas apertadas e os saltos sobre a esteira de outras embarcações ou ondas pode aumentar o risco de lesões nas costas/medula espinal (paralisia), lesões na face e fracturas das pernas, tornozelos e outros ossos do corpo. Não saltar com o veículo sobre a esteira de outras embarcações ou ondas.
- Não operar o veículo em águas agitadas, com mau tempo ou em condições de visibilidade reduzida; a operação nestas condições pode conduzir a acidentes provocando lesões corporais ou mesmo a morte. Manter-se permanentemente alerta quanto à possibilidade de ocorrência de condições meteorológicas adversas. Tomar nota das previsões meteorológicas e das condições do tempo existentes na altura de utilização do veículo.



RJU01001

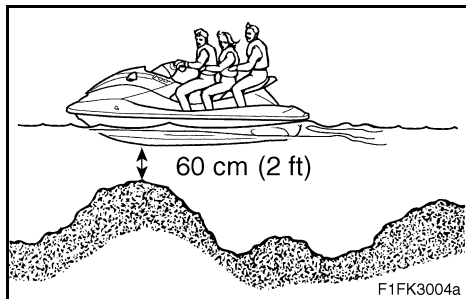
## Περιορισμοί πλεύσης

- Να ελέγχετε συχνά εάν υπάρχουν άτομα, αντικείμενα ή άλλα σκάφη γύρω σας. Να προσέχετε συνεχώς για καταστάσεις που μπορεί να περιορίζουν την ορατότητά σας ή που σας εμποδίζουν να δείτε τους άλλους.
- Χειριστείτε το σκάφος με ταχύτητα ασφαλείας και κρατήστε την απαιτούμενη απόσταση από άτομα, αντικείμενα και άλλα υδροσκάφη.
- Μην ακολουθείτε ακριβώς από πίσω ένα άλλο υδροσκάφος ή άλλα σκάφη.
- Μην πατάτε απότομα το γκάζι κοντά σε άλλα άτομα για να τους πιτσιλίσετε με νερό.
- Αποφύγετε απότομες στροφές ή άλλους παρόμοιους ελιγμούς που καταστούν δύσκολο σε άλλα άτομα να σας αποφύγουν ή να καταλάβουν προς τα πού πηγαίνετε.
- Αποφύγετε περιοχές με αντικείμενα κάτω από το νερό ή εκεί όπου τα νερά είναι ρηχά.
- Να οδηγείτε μέσα στα προβλεπόμενα όρια και να αποφεύγετε απότομους ελιγμούς έτσι ώστε να μειώνεται ο κίνδυνος απώλειας του ελέγχου, εκτίναξης και σύγκρουσης.
- Αυτό είναι ένα σκάφος υψηλής απόδοσης— δεν είναι ένα παιχνίδι. Οι απότομες στροφές ή οι αναπηδήσεις απορευμάτων ή κυμάτων μπορεί να αυξήσουν τον κίνδυνο τραυματισμού της μέσης (παράλυση), τρυματισμό του προσώπου και κατάγματος στα πόδια, στους αστράγαλους και σε άλλα οστά. Μην κάνετε αναπηδήσεις απορευμάτων ή κυμάτων.
- Μη χρησιμοποιείτε το υδροσκάφος με θαλασσοταραχή, κακοκαιρία ή χαμηλή ορατότητα. Αυτό μπορεί να οδηγήσει σε ατύχημα προκαλώντας τραυματισμό ή θάνατο. Να έχετε πάντα υπόψη σας την πιθανότητα κακοκαιρίας. Πληροφορηθείτε τα δελτία καιρού και τις επικρατούσες καιρικές συνθήκες πριν απομακρυνθείτε με το υδροσκάφος σας.

HJU01001

## Limitazioni alla navigazione

- Osservare costantemente le persone, gli ostacoli e le altre moto d'acqua. Stare attenti alle condizioni che limitano la visibilità o impediscono di vedere gli altri.
- Utilizzare il mezzo prudentemente, a velocità sicure, e mantenere una distanza adeguata dalle persone, dagli ostacoli e dalle altre moto d'acqua.
- Non seguire a distanza ravvicinata altre moto d'acqua o imbarcazioni.
- Non avvicinarsi ad altri per spruzzarli con l'acqua.
- Evitare virate strette o altre manovre che rendono difficile agli altri di evitarvi o di capire dove state andando.
- Evitare le zone con ostacoli sommersi o le acque poco profonde.
- Guidare entro i propri limiti ed evitare manovre aggressive, per ridurre il rischio di perdere il controllo, di essere gettati in acqua e di collisioni.
- La moto d'acqua è una imbarcazione ad alte prestazioni—non un giocattolo. Eseguendo virate strette o saltando le scie delle barche o le onde, si aumenta il rischio di lesioni alla schiena/spina dorsale (paralisi) e al viso, nonché di fratture degli arti inferiori, delle caviglie o di altre ossa. Non saltare le scie o le onde.
- Non utilizzare la moto d'acqua in acque agitate, in condizioni atmosferiche avverse oppure di scarsa visibilità; questo potrebbe provocare incidenti con conseguenti lesioni o decessi. Considerare sempre la possibilità di un peggioramento del tempo. Tenere conto delle previsioni del tempo e delle condizioni atmosferiche prevalenti prima di uscire con la moto d'acqua.



- Como em qualquer outro desporto aquático, o veículo não deve ser operado sem a presença de outras pessoas nas proximidades. Se a viagem se realizar longe de terra (impossibilitando o regresso a nado) na companhia de outros veículos e embarcações, manter em relação a estes uma distância de segurança adequada. Trata-se apenas de uma questão de bom senso!
- Nunca operar o veículo em águas com menos de 60 cm (2 ft) de profundidade, de modo a evitar o risco de colisão contra objectos submersos e a possibilidade de lesões corporais.
- Este veículo não está equipado com a iluminação necessária para navegação noturna. Não operar o veículo após o pôr-do-sol ou antes do nascer do sol, de modo a não aumentar o risco de colisão com outras embarcações e de lesões corporais graves ou mesmo à morte.

- Όπως και σε κάθε άλλο θαλάσσιο σπορ, δεν πρέπει να οδηγείτε το υδροσκάφος εάν δεν υπάρχει κάποιος κοντά σας. Εάν οδηγήσετε το υδροσκάφος έξω από την απόσταση κολύμβησης από την ακτή, θα πρέπει να είστε μαζί με μία άλλη βάρκα ή υδροσκάφος, κρατώντας βέβαια την απόσταση ασφαλείας. Είναι απλή λογική!
- Ποτέ μην οδηγείτε σε νερά με βάθος μικρότερο από 60 cm (2 ft), διαφορετικά αυξάνονται οι πιθανότητες να χυπήσετε σε κάποιο βυθισμένο αντικείμενο με κίνδυνο τραυματισμού.
- Αυτό το υδροσκάφος δεν είναι εξοπλισμένο με τα φώτα για νυχτερινή λειτουργία. Μη χειρίζεστε το υδροσκάφος μετά το ηλιοβασίλεμα ή πριν από την αυγή, διαφορετικά αυξάνονται οι πιθανότητες σύγκρουσης με άλλο σκάφος με κίνδυνο τραυματισμού ή και θανάτου.
- Come per tutti gli sport acquatici, non è opportuno utilizzare la moto d'acqua senza qualcuno vicino. Se ci si allontana dalla riva oltre il punto da cui poter rientrare a nuoto, è necessario essere accompagnati da un'altra imbarcazione o moto d'acqua, ma accertarsi di essere a distanza sicura da esse. E una semplice questione di buon senso!
- Non utilizzare mai la moto d'acqua in acque profonde meno di 60 cm (2 ft), in quanto aumenta le possibilità di urtare ostacoli sommersi e di ferirsi.
- Questa moto d'acqua non è dotata di un impianto di illuminazione idoneo per l'uso notturno. Non utilizzarla dopo il tramonto del sole o prima dell'alba, altrimenti si aumenta il rischio di collisioni con altre imbarcazioni, con conseguenti possibili lesioni gravi o decessi.



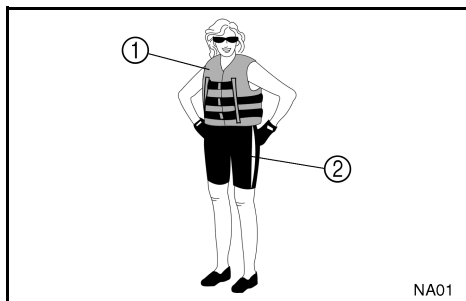
PJU01208

## Requisitos de operação

- Todos os ocupantes do veículo deverão usar colete de salvação (PFD) homologado pelas autoridades do local de utilização e adequado para utilização neste tipo de veículo.
- Usar vestuário de protecção. A entrada de água nos orifícios do corpo, como resultado de uma queda na água ou da proximidade da tubeira do jacto, pode provocar graves lesões internas.

O fato de banho normal não confere protecção adequada contra a entrada de água no recto ou na vagina. Todos os ocupantes devem usar calças de fato de mergulho ou outro vestuário com um grau de protecção equivalente. Alguns exemplos de vestuário adequado são roupa grossa, resistente e justa ao corpo, tal como gangas, não devendo ser usados tecidos finos de fibra, como os utilizados em calções para ciclismo.

- ① Colete de salvação (PFD) de homologação oficial
- ② Calças de fato de mergulho
- Recomenda-se também o uso de óculos para protecção dos olhos contra o vento, água e luz solar directa, durante a operação do veículo. Os óculos de protecção mais adequados são constituídos por material flutuante. Recomenda-se ainda o uso de calçado de protecção e luvas.



RJU01208

## Απαιτήσεις λειτουργίας

- Ο οδηγός και οι επιβάτες πρέπει να φορούν ατομικό σωσίβιο (PFD) εγκεκριμένο από τις αρχές και κατάλληλο για τη χρήση σε ατομικό υδροσκάφος.
  - Να φοράτε προστατευτικά ρούχα. Υπάρχει κίνδυνος σοβαρού εσωτερικού τραυματισμού εάν το νερό χτυπήσει με πίεση στις κοιλότητες του σώματος λόγω πτώσης στο νερό ή όταν κάποιος βρεθεί κοντά στο ακροφύσιο πηδαλιουχίας.  
Τα συνηθισμένα μαγιώ δεν προστατεύουν αρκετά τον πρωκτό και τον κόλπο της μήτρας από τα ενδεχόμενα ρεύματα νερού. Οι επιβάτες πρέπει να φοράνε παντελόνι φόρμας θαλάσσης που παρέχει την απαιτούμενη προστασία. Η ενδυμασία αυτή περιλαμβάνει χοντρά, πυκνής ύφανσης, ενισχυμένα και εφαρμοστά ενδύματα όπως το ντένιμ, αλλά δεν περιλαμβάνει spandex ή παρόμοια υφάσματα όπως αυτά που χρησιμοποιούνται για τα παντελονάκια των ποδηλατών.
- ① Ατομικό σωσίβιο (PFD) εγκεκριμένο από τις αρχές
  - ② Παντελόνι στολής κατάδυσης
- Συνιστάται η προστασία των ματιών από τον αέρα, το νερό, το θάμπωμα από τον ήλιο ενώ χειρίζεστε το υδροσκάφος σας. Ειδικά λουριά έχουν κατασκευαστεί για να επιπλέουν τα γυαλιά σας στην περίπτωση που πέσουν στο νερό.  
Συνιστάται να φοράτε παπούτσια και γάντια.

HJU01208

## Requisiti per l'utilizzo della moto d'acqua

- Tutti gli utilizzatori devono indossare un giubbotto di salvataggio (PFD) omologato dalle autorità competenti ed idoneo all'utilizzo della moto d'acqua.
  - Indossare un abbigliamento protettivo. Lesioni interne gravi possono essere la conseguenza della penetrazione violenta dell'acqua in orifizi corporei a seguito di una caduta nell'acqua o della vicinanza con l'ugello direzionale.  
Normali costumi da bagno non proteggono adeguatamente dalla penetrazione di getti d'acqua violenti nel retto o nella vagina. Tutti gli utilizzatori del mezzo devono indossare pantaloni di mute o un abbigliamento che offra una protezione equivalente. Un abbigliamento del genere comprende capi di stoffa spessa, a trama fitta, robusti e comodi da indossare, come il denim (stoffa jeans), ma non comprende lo spandex o tessuti elastici simili, come quelli usati nei pantaloncini da ciclista.
- ① Giubbotto di salvataggio (PFD)
  - ② Pantaloni della muta
- Si consiglia di utilizzare occhiali per proteggere gli occhi dal vento, dall'acqua e dal riverbero del sole durante la guida della moto d'acqua. Sono disponibili nastri galleggianti di fissaggio degli occhiali, che consentono di recuperarli se cadessero in acqua.  
Si consiglia l'utilizzo di scarpette e di guanti.



- É conveniente decidir sobre o uso de capacete de protecção durante a prática de desportos aquáticos. É importante saber que o capacete de protecção pode conferir protecção nalguns tipos de acidentes, mas que pode também provocar lesões noutros.

O capacete de protecção destina-se a conferir alguma protecção à cabeça. Apesar de os capacetes de protecção não protegerem a cabeça contra todo o tipo de impactos, a sua utilização pode reduzir a gravidade das lesões em caso de colisão com outras embarcações ou obstáculos.

Os capacetes de protecção podem também conduzir a riscos de segurança. As quedas na água podem provocar a retenção da água pelo capacete (tal como um bartedouro), pelo que a força aplicada no pescoço pode provocar asfixia, lesões cervicais graves e permanentes, ou mesmo a morte. O capacete pode também aumentar o risco de acidente, se reduzir a capacidade de visão ou audição, ou se distrair ou fatigar excessivamente o seu utilizador.

Como deve o utilizador tomar a decisão de os benefícios do capacete serem superiores aos seus riscos potenciais? Considerar as condições particulares de condução do veículo. Considerar também outros factores, como o ambiente de utilização, o estilo pessoal de condução e a aptidão pessoal do operador. Considerar ainda a possibilidade de grande acumulação de tráfego de embarcações e o estado de ondulação da água. Se a decisão for favorável ao uso de capacete, este deve ser seleccionado cuidadosamente. Sempre que possível, seleccionar um capacete especialmente concebido para desportos aquáticos. Em caso de participação em competições aquáticas, observar as recomendações relativas a capacetes, emitidas pela organização da prova.

- Θα πρέπει να αποφασίσετε αν θα φοράτε κράνος όταν οδηγείτε για αναψυχή. Πρέπει να ξέρετε ότι το κράνος μπορεί να σας προστατεύσει από ορισμένα ατυχήματα αλλά ότι μπορεί να σας τραυματίσει σε κάποιες άλλες περιπτώσεις.

Το κράνος έχει σχεδιαστεί για να παρέχει μια σχετική προστασία. Παρά το γεγονός ότι τα κράνη δεν μπορούν να προστατέψουν από κάθε προβλεπόμενο κίνδυνο, μπορούν να μειώσουν το βαθμό τραυματισμού σε μια σύγκρουση με άλλο σκάφος ή εμπόδιο.

Το κράνος μπορεί να κρύβει επίσης ορισμένους κινδύνους. Με πτώση στο νερό μπορεί να υπάρχει πιθανότητα εισαγωγής νερού στο κράνος με αποτέλεσμα η παραγόμενη παραμόρφωση να προκαλέσει στραγγαλισμό, σοβαρό και μόνιμο τραυματισμό ή και θάνατο. Το κράνος μπορεί επίσης να αυξήσει τον κίνδυνο ατυχήματος εάν μειώνει το πεδίο ορατότητας και την ακοή σας ή εάν αποσπά την προσοχή σας ή σας κουράζει.

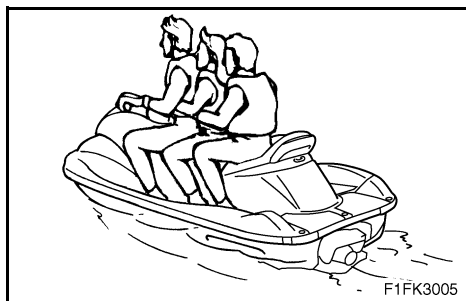
Πώς θα αποφασίσετε εάν τα πιθανά οφέλη του κράνους επικρατούν στους πιθανούς κινδύνους για σας; Λαμβάνοντας υπόψη τις ιδιαίτερες συνθήκες πλεύσης. Λάβετε υπόψη σας παράγοντες όπως το περιβάλλον πλεύσης, το στυλ σας και τις ικανότητές σας. Θα πρέπει επίσης να λάβετε υπόψη σας την πιθανότητα υπερβολικής κίνησης καθώς και την επιφανειακή κατάσταση των υδάτων. Εάν αποφασίσετε να φορέσετε ένα κράνος ανάλογα με τις συνθήκες πλεύσης, διαλέξτε το προσεκτικά. Εάν είναι δυνατό, διαλέξτε ένα κράνος που έχει σχεδιαστεί για χρήση με ατομικό υδροσκάφος. Εάν λαμβάνεται μέρος σε αγώνα κλειστής πορείας, τηρήστε τις απαιτήσεις του οργανισμού διοργάνωσης σχετικά με το κράνος.

- Spetta al conducente decidere se indossare o meno il casco durante le uscite per diporto. Occorre sapere che il casco può aiutare a proteggervi in determinati tipi di incidenti, ma può anche provocare delle lesioni in altri tipi di incidenti.

Il casco è progettato per proteggere in una certa misura il capo. Anche se i caschi non possono proteggere da tutti gli impatti prevedibili, possono ridurre le lesioni in caso di collisione con una imbarcazione o con un altro ostacolo.

L'uso del casco comporta però anche un pericolo potenziale per la sicurezza. In caso di caduta in acqua, esso, riempiendosi d'acqua per l'effetto comunemente detto "a secchio", può provocare una trazione sul collo, con pericolo di soffocamento, di lesioni gravi e permanenti al collo, o di decesso. Inoltre il casco può aumentare il rischio di incidenti, se comporta una riduzione della visuale o della capacità uditiva, se distrae il conducente o ne aumenta l'affaticamento.

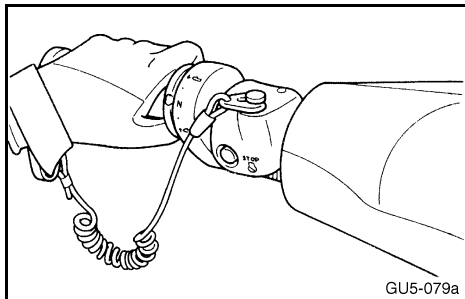
Come fare quindi per decidere se i potenziali vantaggi di sicurezza rappresentati dall'uso del casco superano i rischi potenziali connessi al suo utilizzo? Tenendo conto delle proprie condizioni particolari di guida. Considerando fattori come l'ambiente in cui si utilizza il mezzo, il proprio stile e la capacità di guida. Tenere presente anche la possibilità di traffico congestionato e le condizioni della superficie dell'acqua. Se si decide di indossare un casco in base alle condizioni in cui si utilizza normalmente il mezzo, effettuare la scelta in modo accurato. Se possibile, cercare un casco appositamente studiato per uso nautico. Se la moto d'acqua viene utilizzata in occasione di gare e di competizioni, per quanto concerne i caschi atternersi ai requisiti indicati dagli organizzatori.



- NUNCA operar o veículo após a ingestão de álcool ou quaisquer medicamentos.
- Por razões de segurança e adequada conservação do veículo, efectuar sempre as verificações pré-operação indicadas na página 3-9, antes de operar o veículo.
- O operador e os passageiros devem manter sempre os pés no espaço adequado, durante a marcha do veículo. O levantamento dos pés aumenta a possibilidade de perda de equilíbrio ou o choque contra objectos presentes na zona de operação do veículo. Não transportar crianças, se não puderem chegar ao piso do espaço para os pés.
- Os passageiros devem segurar-se bem à pessoa sentada à sua frente.
- As mulheres grávidas ou as pessoas em condições deficientes de saúde devem consultar previamente o seu médico assistente, antes de utilizar este tipo de veículos.



- ΠΟΤΕ μην οδηγείτε το υδροσκάφος έπειτα από κατανάλωση οινοπνευματοδών ή άλλων φαρμάκων.
- Για λόγους ασφαλείας και φροντίδας του υδροσκάφους, να κάνετε πάντα τους προβλεπόμενους προκαταρκτικούς ελέγχους που αναφέρονται στη σελίδα 3-10 πριν από το χειρισμό του υδροσκάφους.
- Ο χειριστής και οι άλλοι επιβάτες πρέπει πάντα να έχουν και τα δύο πόδια στο δάπεδο όταν το υδροσκάφος κινείται. Η ανύψωση των ποδιών αυξάνει τις πιθανότητες να χάσετε την ισορροπία σας και να χτυπηθούν τα πόδια σας από αντικείμενα εκτός του υδροσκάφους. Μην μεταφέρετε παιδιά εάν τα πόδια τους δε φτάνουν στο δάπεδο του υποποδίου.
- Οι επιβάτες πρέπει να κρατιούνται καλά από το άτομο μπροστά τους.
- Εάν είστε έγκυος ή εάν έχετε πρόβλημα με την υγεία σας πριν ανεβείτε στο υδροσκάφος ζητήστε τη συμβουλή του γιατρού σας.
- Non utilizzare MAI la moto d'acqua dopo aver assunto alcol oppure sostanze o medicinali stupefacenti.
- Per motivi di sicurezza, e in vista di una manutenzione corretta, eseguire sempre i controlli illustrati a pagina 3-11 prima di utilizzare la moto d'acqua.
- Quando il mezzo è in movimento, il conducente ed i passeggeri devono sempre tenere tutti e due i piedi sul pozzetto. Sollevando i piedi, aumentano le probabilità di perdere l'equilibrio e di urtare con i piedi ostacoli al di fuori della moto d'acqua. Non trasportare bambini che non arrivino a toccare il pozzetto con i piedi.
- I passeggeri devono reggersi saldamente alla persona davanti a loro.
- E opportuno che le donne in gravidanza e le persone con problemi di salute consultino il medico per sapere se vi sono controindicazioni all'uso della moto d'acqua.



- Não efectuar modificações estruturais ou funcionais no veículo!  
As modificações do veículo podem reduzir a sua segurança e fiabilidade, transformando-o inseguro ou ilegal para utilização.
- Prender o cabo de paragem de emergência ao pulso e mantê-lo afastado dos punhos, de modo a que o motor possa ser desligado em caso de queda do operador à água. Após a utilização, retirar o cabo de paragem de emergência do veículo, de modo a impedir o arranque acidental do motor ou a utilização do veículo por crianças ou pessoas estranhas.
- Manter-se permanente alerta em relação a banhistas e não utilizar o veículo em zonas de banho. Os banhistas podem ser difíceis de observar, pelo que existe sempre o risco de colisão do veículo com pessoas presentes na água.
- Evitar a colisão do veículo por outras embarcações! O operador é sempre responsável pela observação constante de todo o tráfego de embarcações presentes na área; os outros navegantes poderão não ter o mesmo cuidado! Se os outros navegantes não puderem ver o veículo ou se as manobras deste forem mais rápidas do que outros possam esperar, o risco de colisão está sempre presente.
- Manter sempre uma distância de segurança em relação a outras embarcações e veículos, mantendo ainda uma constante atenção em relação ao tráfego marítimo, cabos de reboque de esquis e linhas canas de pesca. Observar sempre os Regulamento para Evitar Abalroamentos no Mar e ter sempre em atenção o tráfego à ré, antes de iniciar qualquer mudança de rumo. (Ver o “Regulamento para Evitar Abalroamentos no Mar” na página 1-39.)

- Μην προσπαθείτε να κάνετε μετατροπές στο υδροσκάφος!  
Οι μετατροπές μπορεί να μειώσουν την ασφάλεια και την αξιοπιστία του και μπορεί να καταστήσουν το υδροσκάφος ανασφαλές.
- Συνδέστε το κορδόνι διακοπής λειτουργίας του κινητήρα (αναδέτης) στον καρπό του χεριού σας και διατηρήστε το ελεύθερο από τις χειρολαβές του τιμονιού έτσι ώστε εάν ο χειριστής πέσει να σταματήσει ο κινητήρα. Μετά την οδήγηση, βγάλτε το κορδόνι διακοπής λειτουργίας του κινητήρα από το υδροσκάφος για να αποφύγετε την τυχαία εκκίνηση ή την αθέμητη χρήση από τα παιδιά ή άλλους.
- Να ελέγχετε πάντα εάν υπάρχουν κολυμβητές και να κινείστε μακριά από περιοχές όπου υπάρχουν άτομα που κολυμπούν. Οι κολυμβητές δύσκολα διακρίνονται και υπάρχει κίνδυνος να χτυπήσετε κάποιον άθελά σας μέσα στο νερό.
- Να προσέχετε να μη χτυπηθείτε από κάποιο άλλο σκάφος! Πρέπει πάντα να έχετε την ευθύνη και να ελέγχετε τη θαλάσσια κυκλοφορία. Οι άλλοι χειριστές σκαφών μπορεί να μη σας βλέπουν. Εάν αυτοί δε σας βλέπουν ή εάν εσείς κινείστε γρηγορότερα από ότι υπολογίζουν οι άλλοι πλοηγοί, υπάρχει κίνδυνος σύγκρουσης.
- Να διατηρείτε απόσταση ασφαλείας από άλλες βάρκες ή ταχύπλοα σκάφη και να προσέχετε για σχοινιά ή πετονιές ψαρέματος. Ακολουθήστε του “Κανόνες ασφαλούς ναυσιπλοΐας” και βεβαιωθείτε ότι ελέγξατε πίσω σας πριν κάνετε στροφή. (Βλ. Κανόνες ασφαλούς ναυσιπλοΐας στη σελ. 1-40.)
- Non cercare di modificare questa moto d’acqua!  
Eventuali modifiche apportate alla moto d’acqua possono pregiudicarne la sicurezza e rendere l’uso della stessa pericoloso o illegale.
- Allacciare al polso il tirante di spegnimento di emergenza del motore e non farlo impigliare nel manubrio, in modo che il motore si spenga se il conducente cade dalla moto d’acqua. Al termine dell’utilizzo, togliere il tirante di spegnimento di emergenza del motore dalla moto d’acqua per evitare l’avviamento accidentale o l’uso non autorizzato da parte di bambini o altre persone.
- Osservare attentamente eventuali nuotatori e stare lontani dalle zone frequentate da essi. E difficile vedere i nuotatori e si corre il rischio di investirli accidentalmente.
- Evitare di venire urtati da altre imbarcazioni! Assumersi sempre la responsabilità di fare attenzione al traffico, in quanto gli altri potrebbero non fare altrettanto. Se gli altri non vi vedono, oppure se manovrate più velocemente di quanto non si aspettano, c’è il rischio di una collisione.
- Mantenere la distanza di sicurezza dalle altre imbarcazioni o moto d’acqua e fare attenzione anche alle funi di traino per sci nautico o alle lenze da pesca. Attenersi alle “Regole per una navigazione sicura”, e ricordarsi di guardare sempre indietro prima di virare. (Vedere Regole per una navigazione sicura a pagina 1-40.)



PJU01382

## Equipamento recomendado

O equipamento seguinte deverá ser transportado a bordo do veículo:

- Dispositivo emissor de sinais acústicos  
Levar sempre um apito ou outro dispositivo emissor de sinais acústicos, que possa ser utilizado para chamar a atenção de outras embarcações.
- Dispositivos de sinalização visual de emergência  
Recomendamos o transporte de um dispositivo pirotécnico homologado para uso marítimo no veículo, devidamente armazenado num recipiente estanque. Um espelho pode também ser utilizado para emitir sinais de emergência. Para mais informações, contactar um Concessionário Yamaha.
- Relógio  
Um relógio é um instrumentos muito útil para determinação do tempo total de operação.
- Cabo de reboque  
Um cabo de reboque é uma ferramenta de grande utilidade para rebocar um veículo ou uma embarcação em dificuldade.

RJU01382

## Συνιστώμενος εξοπλισμός

Τα παρακάτω εργαλεία πρέπει να υπάρχουν επάνω στο υδροσκάφος:

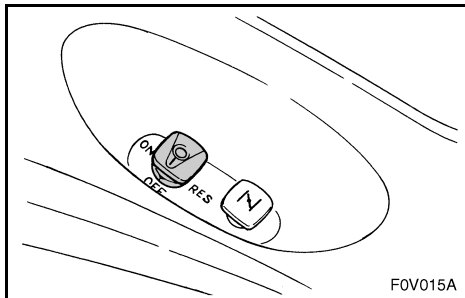
- **Ηχητική συσκευή σηματοδότησης**  
Θα πρέπει να υπάρχει μία σφυρίκτρα ή μία άλλη συσκευή παραγωγής ήχου που να μπορεί να χρησιμοποιηθεί να ειδοποιεί για την ύπαρξη άλλων σκαφών.
- **Οπτικά σήματα κινδύνου**  
Συνιστάται να υπάρχει πιστόλι φωτοβολίδων εγκεκριμένο από τις αρχές και να φυλάγεται σε αδιάβροχη θήκη στο υδροσκάφος σας. Μπορεί επίσης να χρησιμοποιηθεί ένας καθρέφτης για σήματα κινδύνου. Για περισσότερες πληροφορίες απευθυνθείτε στον αντιπρόσωπο της Yamaha.
- **Ρολόι**  
Το ρολόι είναι χρήσιμο γιατί μπορείτε να μετρήσετε το χρόνο που βρίσκεστε στο υδροσκάφος.
- **Σχοινί ρυμούλκησης**  
Το σχοινί ρυμούλκησης μπορεί να χρησιμοποιηθεί για τη ρυμούλκηση του υδροσκάφους σε περίπτωση κινδύνου.

HJU01382

## Equipaggiamento consigliato

Consigliamo di portare a bordo della moto d'acqua i seguenti oggetti:

- **Avvisatore acustico**  
Portare con sé un fischietto o un altro avvisatore acustico da utilizzare per lanciare segnali ad altre imbarcazioni.
- **Segnali visivi di richiesta soccorso**  
Si consiglia di tenere a bordo un razzo di segnalazione approvato dalle autorità riposto in un contenitore impermeabile all'acqua. Per segnalazioni di emergenza si può anche usare uno specchio. Contattare il concessionario Yamaha di fiducia per maggior informazioni.
- **Orologio**  
Un orologio permettere di sapere da quanto tempo la moto d'acqua è in funzione.
- **Cima di traino**  
La cima serve a trainare la moto d'acqua non in grado di funzionare in casi di emergenza.



PJU01003

## Informações sobre riscos de segurança

- Durante o transporte ou armazenamento do veículo, colocar sempre o manipulador da válvula de combustível na posição "OFF", de modo a evitar o derrame de combustível no carburador.
- Nunca colocar o motor em funcionamento ou deixá-lo a funcionar em zonas sem ventilação. Os gases de escape contêm monóxido de carbono, um gás incolor (i.e., sem cor) e inodoro (i.e., sem cheiro), que pode provocar perdas de consciência ou mesmo a morte num curto espaço de tempo. Operar sempre o veículo em áreas abertas.

RJU01003

## Πληροφορίες για επικίνδυνες καταστάσεις

- Όταν μεταφέρετε ή αποθηκεύετε το υδροσκάφος, να κλείνετε πάντα το διακόπτη καυσίμου, θέση "OFF". Διαφορετικά υπάρχει κίνδυνος υπερχειλίσις της βενζίνης από το καρμπυρατέρ.
- Ποτέ μην εκκινείτε τον κινητήρα ούτε να τον αφήνετε να λειτουργεί για μεγάλο χρονικό διάστημα σε κλειστό χώρο. Οι καπνοί των καυσαερίων περιέχουν μονοξείδιο του άνθρακα, ένα άοσμο αέριο που μπορεί να προκαλέσει απώλεια των αισθήσεων και θάνατο σε μικρό χρόνο. Να θέτετε σε λειτουργία το υδροσκάφος πάντα σε ανοιχτό χώρο.

HJU01003

## Informazioni sui rischi

- Durante il trasporto o il rimessaggio della moto d'acqua, girare sempre la manopola del rubinetto del carburante su "OFF" (chiuso), onde evitare fuoriuscite di carburante dal carburatore.
- Non avviare o far funzionare mai il motore per qualsiasi durata di tempo in ambienti chiusi. I gas di scarico contengono monossido di carbonio, un gas incolore e inodore che può provocare la perdita di conoscenza ed il decesso in breve tempo. Fare funzionare sempre la moto d'acqua all'aperto.



## Características do veículo

- O governo do veículo na água é efectuado através do jacto de água. A libertação completa do acelerador produz apenas o impulso mínimo. A velocidades superiores à velocidade mínima de governo, a capacidade de governo sem aceleração do motor diminui rapidamente. O veículo pode ainda manter alguma capacidade de governo imediatamente após a libertação do acelerador, mas, logo que o acelerador é libertado e o motor reduz de velocidade, o veículo deixa de responder às acções do guiador, até o acelerador ser novamente accionado e se atingir a velocidade mínima de governo. Praticar a execução de viragens numa zona livre de obstáculos, até se obter uma boa sensação desta manobra.
- Os veículos aquáticos Yamaha são propulsados por um jacto de água. A bomba de jacto está ligada directamente ao motor. Isto significa que o impulso do jacto provoca sempre algum movimento, sempre que o motor estiver em movimento. Não existe posição de “ponto-morto”. O veículo está sempre em posição de marcha à vante (marcha à frente) ou de marcha à ré (marcha-atrás), conforme a posição do selector de marcha.
- Não utilizar a marcha à ré para reduzir a velocidade ou parar o veículo; esta manobra pode provocar a perda de controlo do veículo, a ejeção dos ocupantes ou o seu impacto com o guiador.

Estes efeitos podem aumentar o risco de lesões nas costas/medula espinal (paralisia), lesões faciais e fractura das pernas, tornozelos ou de outros ossos do corpo. Pode ainda ser danificado o sistema de selecção do sentido de marcha.



RJU01209

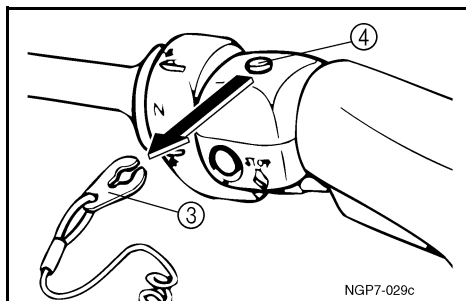
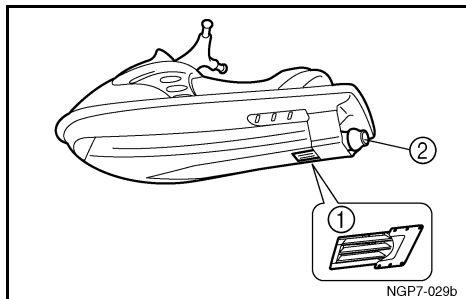
## Χαρακτηριστικά του υδροσκάφους

- Το υδροσκάφος στρίβει λόγω της δύναμης πρόωσης. Αφήνοντας εντελώς το γκάτσι παράγεται μόνο ελάχιστη ωστική δύναμη. Εάν κινείστε με ταχύτητα λίγο μεγαλύτερη της συρτής η ικανότητα στροφής θα μειωθεί γρήγορα χωρίς γκάτσι. Μπορεί να υπάρχει ακόμη η δυνατότητα στροφής αμέσως μόλις αφήσετε το γκάτσι, αλλά μόλις ελαττωθεί η ταχύτητα του κινητήρα, το υδροσκάφος δεν θα αποκρίνεται στις εντολές του τιμονιού μέχρι να ανοίξετε το γκάτσι ή να φτάσετε στην ταχύτητα συρτής. Κάντε πρακτική σε μια ανοιχτή περιοχή χωρίς εμπόδια μέχρι να αποκτήσετε την απαραίτητη ικανότητα γι' αυτό τον ελιγμό.
- Στα υδροσκάφη της Yamaha η πρόωση παράγεται με εκτόξευση νερού. Η αντλία εκτόξευσης συνδέεται απευθείας με τον κινητήρα. Αυτό σημαίνει ότι η δύναμη πρόωσης παράγει σχετική κίνηση όταν ο κινητήρας λειτουργεί. Δεν υπάρχει “ουδέτερη” θέση. Ή θα κινείστε “εμπρός” ή “πίσω” ανάλογα με τη θέση του μοχλού πορείας.
- Μη χρησιμοποιείτε τη λειτουργία οπισθοκίνησης για να μειώσετε την ταχύτητα κίνησης ή να σταματήσετε το υδροσκάφος γιατί έτσι μπορεί να χάσετε τον έλεγχο, να πεταχτείτε ή να χτυπήσετε στις χειρολαβές του τιμονιού.  
Αυτό μπορεί να αυξήσει τον κίνδυνο τραυματισμού της πλάτης/σπονδυλικής στήλης (παράλυση), τραυματισμό του προσώπου και κατάγματα στα πόδια, στους αστράγαλους και σε άλλα οστά. Υπάρχει επίσης κίνδυνος να πάθει ζημιά ο μηχανισμός αλλαγής πορείας.

HJU01209

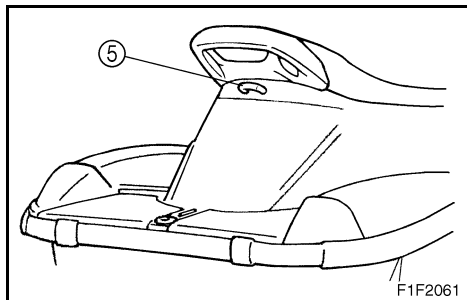
## Caratteristiche della moto d'acqua

- La spinta dell'idrogetto fa virare la moto d'acqua. Rilasciando completamente l'acceleratore, l'idrogetto produce soltanto una spinta minima. Se si sta viaggiando a velocità superiori a quella di traino, se non si accelera si perderà rapidamente la capacità di virare. È possibile che si riesca ancora a virare immediatamente dopo aver rilasciato l'acceleratore, ma una volta sceso il numero di giri del motore, la moto d'acqua non risponderà più ai comandi del manubrio fino a quando non si riaccelera o non si raggiunge la velocità di traino. Esercitarsi nelle virate in uno specchio d'acqua libero da ostacoli fino ad acquisire dimestichezza con questa manovra.
- La propulsione di questa moto d'acqua è ad idrogetto. L'idrogetto è collegato direttamente al motore. Questo significa che la spinta dell'idrogetto provoca sempre un movimento del mezzo quando il motore è in funzione. Non esiste una posizione di “folle”. La moto d'acqua è sempre in marcia “avanti” o “indietro”, a seconda della posizione in cui si trova le leva del cambio.
- Non utilizzare la funzione di retromarcia per rallentare o arrestare la moto d'acqua, si potrebbe perderne il controllo e venire gettati in acqua o contro il manubrio.  
Questo potrebbe aumentare il rischio di lesioni alla schiena/spina dorsale (paralisi) e al viso, nonché di fratture degli arti inferiori, delle caviglie o di altre ossa. Inoltre potreste danneggiare il meccanismo del cambio.



- A marcha à ré pode ser utilizada para reduzir a velocidade ou parar o veículo em manobras a baixa velocidade, como durante a atracação do veículo. Com o motor ao ralenti, seleccionar a marcha à ré e aumentar gradualmente a velocidade do motor. Verificar se existem obstáculos ou pessoas à ré, antes de seleccionar a marcha à ré.
- Manter uma distância segura à grelha de admissão ① sempre que o motor estiver em funcionamento. Os cabelos longos, o vestuário solto ou as correias do colete de salvção podem ficar aprisionados pelas peças móveis, o que pode provocar lesões corporais graves ou o afogamento.
- Nunca introduzir quaisquer objectos na tubeira do jacto ② com o motor em funcionamento. O contacto com peças em movimento da bomba de jacto pode provocar lesões corporais graves ou mesmo a morte.
- Parar o motor e retirar a chave de segurança ③ do interruptor de paragem de emergência do motor ④ antes de retirar detritos ou algas que se possam ter acumulado na zona da tomada do jacto.

- Η όπισθεν μπορεί να χρησιμοποιηθεί για μείωση της ταχύτητας ή σταμάτημα κατά τους ελιγμούς με χαμηλή ταχύτητα, όπως π.χ. κατά την προσάραξη. Μόλις η μηχανή αρχίσει να λειτουργεί στο ρελαντί, βάλτε την όπισθεν και αυξήστε σιγά σιγά την ταχύτητα. Όταν βάζετε όπισθεν, βεβαιωθείτε ότι δεν υπάρχουν άλλα άτομα ή εμπόδια πίσω σας.
- Μην πλησιάζετε τη γρύλια του στομίου εισροής ① νερού όταν ο κινητήρας λειτουργεί. Τα μακριά μαλλιά, τα φαρδιά ρούχα ή τα λουριά ατομικό σωσίβιο (PFD) μπορεί να πιαστούν στα κινούμενα εξαρτήματα με αποτέλεσμα να προκληθεί σοβαρός τραυματισμός ή πνιγμός.
- Ποτέ μην εισάγετε οποιοδήποτε αντικείμενο στο ακροφύσιο πηδαλιουχίας ② όταν λειτουργεί ο κινητήρας. Υπάρχει κίνδυνος σοβαρού τραυματισμού ή και θανάτου εάν έρθεται σε επαφή με τα περιστρεφόμενα τμήματα της αντλίας εκτόξευσης.
- Σταματήστε τον κινητήρα και βγάλτε την ασφάλεια ③ από το διακόπτη ασφαλείας του κινητήρα ④ πριν απομακρύνετε τις ενδεχόμενες ακαθαρσίες ή χόρτα, που μπορεί να έχουν μαζευτεί γύρω από το στόμιο εισροής του νερού εκτόξευσης.
- Si può utilizzare la retromarcia per rallentare o fermarsi durante le manovre a bassa velocità, per esempio per l'approdo. Dopo che il regime di rotazione del motore è sceso al minimo, inserire la retromarcia ed aumentare gradualmente il regime di rotazione del motore. Prima di inserire la retromarcia, accertarsi che non vi siano ostacoli o persone dietro di voi.
- Stare lontani dalla griglia di presa acqua ① quando il motore è acceso. I capelli lunghi, un abbigliamento svolazzante o le cinghie del giubbotto di salvataggio (PFD) possono impigliarsi nelle parti in movimento, provocando lesioni gravi o annegamenti.
- Non inserire mai oggetti nell'ugello direzionale ② mentre il motore è in funzione. Il contatto con le parti rotanti dell'idrogetto potrebbe provocare lesioni gravi o il decesso.
- Spegnerne il motore e togliere la forcina ③ dall'interruttore di spegnimento di emergenza del motore ④ prima di rimuovere eventuali detriti o alghe accumulatisi intorno alla presa d'acqua dell'idrogetto.



PJU01210

## Esqui aquático

Este veículo pode ser utilizado para o reboque de esquiadores, se a capacidade for suficiente para o operador, um observador virado para a ré e o esquiador, quando este não se encontrar a esquiar.

O veículo deve ainda estar equipado com um cunho ⑤ destina-se à fixação do cabo de reboque; não fixar o cabo de reboque a nenhum outro local do veículo.

O operador do veículo é responsável por se manter alerta relativamente à segurança do esquiador e das outras pessoas presentes na zona. As pessoas envolvidas nas manobras devem conhecer perfeitamente a legislação e os regulamentos aplicáveis à prática do esqui aquático no local em que tal prática é efectuada.

O operador deve possuir o treino suficiente no transporte de passageiros no veículo, antes de efectuar o reboque de esquiadores.

Observar as recomendações seguintes, de modo a minimizar os riscos da prática de esqui aquático.

- O esquiador deverá usar um colete de salvação (PFD) homologado, de preferência de cor viva, de modo a permitir a sua fácil observação pelos restantes navegantes.
- O esquiador deverá usar vestuário de protecção. A entrada de água nos orifícios do corpo, como resultado de uma queda na água ou da proximidade da tubeira do jacto, pode provocar graves lesões internas. O fato de banho normal não confere protecção adequada contra a entrada de água no recto ou na vagina. O esquiador deverá usar calças de fato de mergulho ou outro vestuário com equivalente grau de protecção.

RJU01210

## Θαλάσσιο σκι

Μπορείτε να χρησιμοποιήσετε το υδροσκάφος για θαλάσσιο σκι εάν διαθέτει την ικανότητα μεταφοράς του χειριστή, ενός αντίθετα καθισμένου παρατηρητή και του σκιέρ όταν αυτός δεν κάνει σκι.

Το υδροσκάφος πρέπει επίσης να διαθέτει και μια δέστρα ⑤ σχεδιασμένη για να τραβάει το χοντρό σχοινί για σκι. Μη προσδένετε το σχοινί σε άλλο σημείο.

Ο χειριστής του υδροσκάφους έχει την ευθύνη να προσέχει για την ασφάλεια του σκιέρ και των άλλων ατομών. Πρέπει να γνωρίζει και να ακολουθεί την τοπική νομοθεσία και τους κανονισμούς σχετικά με το θαλάσσιο σκι της θαλάσσιας περιοχής όπου βρίσκεται.

Ο χειριστής πρέπει να είναι σε θέση να μεταφέρει άνετα επιβάτες πριν προσπαθήσει να τραβήξει ένα σκιέρ.

Ακολουθούν ορισμένες σημαντικές παρατηρήσεις για την ελαχιστοποίηση των κινδύνων κατά την εκτέλεση θαλάσσιου σκι.

- Ο σκιέρ πρέπει να φοράει ένα εγκεκριμένο ατομικό σωσίβιο (PFD), κατά προτίμηση ζωντανού χρώματος έτσι ώστε οι άλλοι χειριστές σκαφών να μπορούν να τον δουν.
- Ο σκιέρ πρέπει να φοράει προστατευτικά ρούχα. Υπάρχει κίνδυνος σοβαρού τραυματισμού εάν έπειτα από πτώση το νερό εισχωρήσει σε κοιλότητες του σώματος. Τα συνηθισμένα μαγιώ δεν προστατεύουν αρκετά τον πρωκτό και τον κόλπο της μήτρας από τα ενδεχόμενα ρεύματα νερού. Ο σκιέρ πρέπει να φοράει παντελόνι φόρμας θαλάσσης ή άλλο ρούχο που να παρέχει την απαιτούμενη προστασία.

HJU01210

## Sci nautico

Si può utilizzare questa moto d'acqua per lo sci d'acqua, se ha posti a sedere per il conducente, per un osservatore rivolto nel senso opposto a quello di marcia e per lo sciatore o la sciatrice quando non sta praticando lo sci d'acqua.

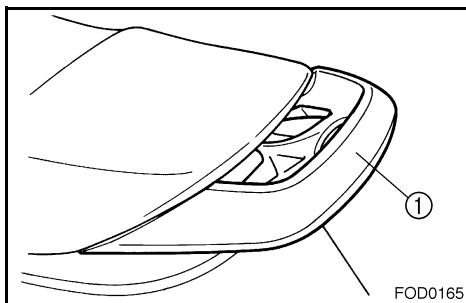
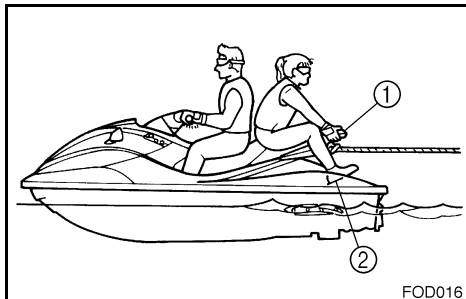
Inoltre la moto d'acqua deve essere equipaggiata con una galloccia ⑤ progettata per agganciare la fune di traino per lo sci d'acqua; non agganciare la fune di traino in nessun altro posto.

Fa parte delle responsabilità del conducente della moto d'acqua stare attenti alla sicurezza dello sciatore e delle altre persone. Prendere a conoscenza e rispettare tutti i regolamenti locali in vigore per lo sci d'acqua nelle acque in cui si utilizza la moto d'acqua.

Prima di provare a trainare uno sciatore, il conducente deve avere acquisito dimestichezza con il trasporto di passeggeri.

Qui di seguito riportiamo alcune considerazioni importanti per ridurre al minimo i rischi durante l'utilizzo della moto d'acqua per lo sci d'acqua.

- Lo sciatore deve indossare un giubbotto di salvataggio (PFD) omologato, possibilmente dai colori squillanti, in modo che i naviganti possano vederlo.
- Lo sciatore deve indossare un abbigliamento protettivo. Lesioni interne gravi possono essere la conseguenza della penetrazione violenta dell'acqua in orifizi corporei a seguito di una caduta nell'acqua. Normali costumi da bagno non proteggono adeguatamente dalla penetrazione di getti d'acqua violenti nel retto o nella vagina. Lo sciatore deve indossare pantaloni di mute o un abbigliamento che offra una protezione equivalente.



- O veículo deve ainda transportar uma segunda pessoa - como observador - com a finalidade de vigiar o esquiador; em muitos locais, a presença de um observador é mesmo uma imposição legal. Deve competir ao esquiador a orientação do veículo rebocador, através de sinais manuais.

O observador deverá sentar-se bem no banco do passageiro, segurar-se à pega manual e firmar bem os pés nos espaços para os pés (para um bom equilíbrio do corpo) quando estiver virado para a ré para observar os sinais do esquiador ou o seu estado na água.

- ① Pega manual
- ② Espaço para os pés

- O controlo do veículo durante o reboque de esquiadores é afectado pela destreza do esquiador e pelo estado da água e condições meteorológicas.
- Antes de iniciar o reboque do esquiador, operar o veículo à velocidade mínima de governo, até o veículo se encontrar bem afastado do esquiador e a folga do cabo de reboque ter sido eliminada. Verificar se o cabo de reboque se encontra aprisionado em algum objecto. Após a verificação de que o esquiador se encontra pronto e de que não existe tráfego ou outros obstáculos, aplicar uma aceleração suficiente para levantar o esquiador da água.
- Efectuar as viragens suavemente e com raios de curvatura longos. Este veículo pode efectuar viragens muito apertadas, que podem exceder as capacidades do esquiador. Manter o esquiador afastado pelo menos a 50 m (150 ft) de qualquer obstáculo potencial (cerca de 2 comprimentos de um cabo de esqui normal).
- Ter em atenção que a pega do cabo de reboque pode ser projectada violentamente contra o veículo quando o esquiador cai ou se não tiver sido capaz de se levantar da água.
- O reboque de objectos volumosos e pesados, como outras embarcações ou veículos aquáticos, pode provocar a perda de controlo e conduzir a situações de risco. O reboque de outras embarcações em caso de emergência deve ser sempre efectuado a velocidade reduzida e com muito cuidado.

- Ένα δεύτερο άτομο πρέπει να βρίσκεται επάνω στο σκάφος ως παρατηρητής του σκιέρ. Στις περισσότερες περιοχές επιβάλλεται από το νόμο Αφήστε το σκιέρ να κατευθύνει τον χειριστή σχετικά με τον έλεγχο της ταχύτητας και την κατεύθυνση με τις κινήσεις των χεριών.

Ο παρατηρητής πρέπει να κάθεται άνετα και σταθερά στη θέση του συνεπιβάτη και να κρατάει τη χειρολαβή, με τα πόδια σταθερά στο δάπεδο με απόλυτη ισορροπία ενώ θα κοιτάζει προς τα πίσω τα σήματα του σκιέρ καθώς και την κατάσταση του/της.

- ① Χειρολαβή
- ② Υποπόδιο

- Ο έλεγχος σας ενώ θα τραβάτε επηρεάζεται από την ικανότητα του σκιέρ καθώς και από το νερό και τις καιρικές συνθήκες.
- Όταν ετοιμάζεστε να τραβήξετε έναν σκιέρ, χειριστείτε το υδροσκάφος με τη χαμηλότερη ταχύτητα που μπορείτε μέχρι να απομακρυνθείτε από τον σκιέρ και να τεντωθεί το σχοινί. Βεβαιωθείτε ότι το σχοινί δεν έχει μπερδευτεί σε κανένα αντικείμενο. Αφού ελέγξετε εάν ο σκιέρ είναι έτοιμος και ότι δεν υπάρχει κίνηση ή άλλα εμπόδια, πατήστε το γκάζί τόσο όσο χρειάζεται για να σηκωθεί ο σκιέρ.
- Κάντε απαλές και μεγάλες στροφές. Το υδροσκάφος έχει τη δυνατότητα να κάνει πολύ κλειστές στροφές. Διατηρήστε το σκιέρ τουλάχιστον 50 m (150 ft), περίπου δύο φορές η απόσταση ενός συνήθους σχοινού ρυμούλκησης, μακριά από οποιονδήποτε πιθανό κίνδυνο.
- Λάβετε υπόψη σας τον κίνδυνο εκτίναξης της λαβής του σχοινού πίσω στο υδροσκάφος όταν ο σκιέρ πέφτει ή όταν δεν είναι σε θέση να κρατηθεί επάνω στα σκι.
- Η ρυμούλκηση βαριών ή ογκωδών αντικειμένων εκτός από σκιέρ, όπως μια άλλη βάρκα ή ένα υδροσκάφος, μπορεί να προκαλέσουν την απώλεια του ελέγχου ηδαιολογίας και να δημιουργήσουν μια επικίνδυνη κατάσταση. Εάν πρέπει να ρυμουλκήσετε ένα άλλο σκάφος σε μια περίπτωση ανάγκης, να οδηγείτε αργά και με προσοχή.

- A bordo deve essere presente una seconda persona adibita a osservatore dello sciatore; nella maggior parte degli stati questo è prescritto dalla legge. Lasciare che lo sciatore diriga il conducente nel controllo della velocità e della direzione mediante segnali con le mani. L'osservatore deve stare seduto fermamente sulla sella del passeggero e tenersi alla maniglia tientibene con i piedi appoggiati saldamente sul pozzetto per poter mantenere l'equilibrio mentre è rivolto nel senso opposto a quello di marcia per osservare i segnali e le condizioni dello sciatore.

- ① Maniglia tientibene
- ② Pozzetto

- Il controllo del mezzo mentre si traina uno sciatore è influenzato sia dall'abilità dello sciatore stesso, che dalle condizioni dell'acqua e del tempo.
- Nella fase di preparazione al traino, fare funzionare la moto d'acqua alla velocità più bassa possibile fino a quando si è allontanata abbastanza dallo sciatore e la fune di traino si è tesa. Accertarsi che la fune non si sia aggrovigliata su eventuali oggetti. Dopo aver verificato che lo sciatore è pronto e che non ci sia traffico o altri ostacoli, accelerare di quanto basta per trainare lo sciatore.
- Eseguire virate dolci e larghe. La moto d'acqua è in grado di eseguire virate molto strette che potrebbero superare il livello di abilità dello sciatore. Tenere lo sciatore ad una distanza di almeno 50 m (150 ft), ossia circa due volte la lunghezza di una fune di traino standard, da qualsiasi pericolo potenziale.
- Stare attenti al rischio che la maniglia di traino rimbalzi verso la moto d'acqua quando lo sciatore cade o non riesce a rialzarsi sugli sci.
- Il rimorchio di oggetti pesanti o ingombranti, come ad esempio un'altra imbarcazione o moto d'acqua, può far perdere il controllo dello sterzo e creare una situazione di pericolo. Se si deve rimorchiare un'altra imbarcazione in caso di emergenza, guidare lentamente e con cautela.



PJU01005

## **Regulamento para Evitar Abalroamentos no Mar**

Este veículo aquático Yamaha é considerado legalmente como uma “embarcação de propulsão mecânica”. A operação do veículo deve ser efectuada com estrita observância das regras em vigor no local de utilização.



RJU01005

## **Κανόνες ασφαλούς ναυσιπλοΐας**

Το υδροσκάφος Yamaha που έχετε θεωρείται ένα μηχανοκίνητο σκάφος. Ο χειρισμός του υδροσκάφους πρέπει να γίνεται σύμφωνα με τους κανόνες και τους κανονισμούς που ισχύουν στη θαλάσσια περιοχή όπου χρησιμοποιείται.

HJU01005

## **Regole per una navigazione sicura**

Ai fini legali, la vostra moto d'acqua Yamaha è considerata un'imbarcazione a motore. L'uso della moto d'acqua deve avvenire in conformità alle leggi ed alle disposizioni che regolano la navigazione nelle acque in cui essa viene utilizzata.



## Utilização responsável do veículo

O prazer de utilização do veículo e o desfrutar dos espaços naturais devem ser responsabilmente partilhados com os outros utilizadores. O prazer de desfrutar do veículo inclui também a responsabilidade de tratar as outras pessoas, os terrenos, as águas e a as plantas e animais com respeito e civismo.

Sempre que utilizar o seu veículo, independentemente do seu local de utilização, considere-se sempre como um hóspede das outras pessoas. Não esquecer que, por exemplo, o ruído emitido pelo veículo pode ser muito agradável para os ouvidos do seu proprietário, mas apenas ruído desagradável para os outros. E que a esteira de água provocada pelo veículo pode produzir ondas que os outros não apreciam. Evitar a utilização do veículo junto de habitações na linha de costa e áreas de nidificação ou legalmente protegidas e manter uma distância respeitosa em relação a pescadores, outras embarcações, banhistas e praias densamente ocupadas. Se a navegação nestas zonas for inevitável, conduzir a baixa velocidade e respeitar todas as regras de circulação.

Não esquecer também que a poluição pode ser nociva para o ambiente. Não abastecer o veículo com combustível ou óleo em locais em que o risco de derrame possa prejudicar o meio ambiente. Retirar o veículo da água e afastá-lo da linha de costa, antes do abastecimento de combustível. E manter agradável a área envolvente para os visitantes e os animais que partilham o mesmo espaço aquático: não deitar fora o lixo!

A utilização do veículo de forma responsável, com respeito e cortesia para com os outros, ajuda também a preservar os nossos planos de água e a possibilidade de serem desfrutados para variadas actividades de lazer e recreio.

## Διασκεδάστε με το υδροσκάφος σας υπεύθυνα

Όταν διασκεδάσετε με το υδροσκάφος σας, μοιράζεστε την περιοχή με άλλους και με τη φύση. Ότσι η διασκέδασή σας περιλαμβάνει την ευθύνη αντιμετώπισης όλων των άλλων ατόμων, των περιοχών, των υδάτων και της πανίδας με σεβασμό και ευγένεια.

Οπουδήποτε και οτιδήποτε και αν οδηγείτε, να αισθάνεστε ότι είστε φιλοξενούμενος από όλους όσους βρίσκονται γύρω σας. Να θυμάστε, για παράδειγμα ότι ο θόρυβος του υδροσκάφους μπορεί να φαίνεται μουσική σε σας αλλά μπορεί να ενοχλεί τους άλλους. Και οι καταπληκτικοί ελιγμοί και τα τινάγματα μπορεί να προκαλούν τη δημιουργία κυμάτων που μπορεί να μη διασκεδάζουν τους άλλους. Αποφύγετε την πλεύση κοντά σε σπίτια που βρίσκονται κοντά στην ακτογραμμή, σε περιοχές με φωλιές υδρόβιων πτηνών ή περιοχές με άγρια πανίδα και κρατήστε την απαιτούμενη απόσταση από ψαράδες, άλλα σκάφη, κολυμβητές και ακτές με πολύ κόσμο. Όταν δεν μπορείτε να κάνετε διαφορετικά παρά να πλεύσετε σε τέτοιες περιοχές, οδηγήστε αργά τηρώντας τα προβλεπόμενα από το νόμο.

Να θυμάστε ότι η ρύπανση είναι βλαβερή για το περιβάλλον. Μη βάζετε καύσιμο ούτε να συμπληρώνετε λάδι σε σημεία όπου μια ενδεχόμενη διαρροή θα μπορούσε να μολύνει το περιβάλλον. Βγάλτε το υδροσκάφος σας από το νερό και απομακρύνετε το από την ακτογραμμή πριν συμπληρώσετε καύσιμο. Να διατηρείτε ευχάριστη και καθαρή τη γύρω περιοχή για τους ανθρώπους και για την άγρια πανίδα που μοιράζεται την θαλάσσια περιοχή: μην αφήνετε απορρίματα!

Οδηγώντας υπεύθυνα, με σεβασμό και ευγένεια προς τους άλλους, βοηθάτε να διασφαλιστούν οι θαλάσσιες περιοχές ανοιχτές για την απόλαυση και για κάθε είδους διασκέδαση.

## Utilizzo responsabile della moto d'acqua

Le zone che si percorrono con la moto d'acqua appartengono anche agli altri ed alla natura. Il piacere di usare la moto d'acqua comporta quindi di trattare con rispetto e cortesia le altre persone, il suolo, l'acqua e gli animali selvatici.

In qualsiasi momento, e ovunque siate, tenere presente che siete ospiti di tutto ciò che vi circonda. Ricordare, per esempio, che il rumore della vostra moto d'acqua può anche essere musica per voi, mentre per gli altri potrebbe costituire soltanto un rumore molesto, e che gli spruzzi divertenti della vostra scia possono produrre onde fastidiose per gli altri. Evitare di usare la moto d'acqua in prossimità di zone abitative costiere o di zone di nidificazione di uccelli acquatici o altre zone naturali, e mantenersi a rispettosa distanza dai pescatori, dalle altre imbarcazioni, dai nuotatori e dalle spiagge affollate. Se è inevitabile attraversare zone di questo tipo, procedere lentamente attenendosi a tutte le disposizioni di legge.

Ricordare che l'inquinamento è dannoso per l'ambiente. Non fare rifornimento di carburante o non rabboccare l'olio dove il versamento di tali sostanze può causare danni alla natura. Portare la moto d'acqua fuori dall'acqua e allontanarla dalla battigia prima di fare rifornimento di carburante, e mantenere pulito l'ambiente circostante per le persone e gli animali selvatici che condividono con voi i corsi d'acqua: non gettare rifiuti!

Se si utilizza responsabilmente la moto d'acqua, con rispetto e cortesia per gli altri, si contribuirà a garantire che i corsi d'acqua possano continuare ad essere usati per godere di una grande varietà di attività ricreative.

# CARACTERÍSTICAS E FUNCIONAMENTO



<b>Localização dos componentes principais</b> .....	2-1
---	-----

<b>Operação dos comandos e outros dispositivos de controlo</b> .....	2-9
Banco traseiro .....	2-9
Banco dianteiro .....	2-11
Capot .....	2-13
Tampão do reservatório de combustível .....	2-15
Tampão do reservatório de óleo .....	2-15
Manípulo da válvula de alimentação de combustível .....	2-17
Interruptor de paragem do motor .....	2-19
Interruptor de paragem de emergência do motor .....	2-19
Comando da borboleta do ar de admissão .....	2-19
Comando do acelerador .....	2-21
Interruptor de arranque .....	2-21
Saída piloto da água de refrigeração .....	2-23
Sistema de governo .....	2-23
Alavanca de ajustamento do ângulo do guiador .....	2-25
Selector do sentido de marcha .....	2-27
Selector do Sistema de Controlo do Caimento (QSTS) .....	2-29
Pega manual .....	2-31
Sistema avisador de sobreaquecimento do motor .....	2-33
Visor multifunções .....	2-37
Sistema PADLOC (Bloqueio Digital da Ignição Programável) .....	2-39
Conta-rotações .....	2-43
Velocímetro .....	2-45
Indicador do nível de combustível .....	2-45
Indicador do nível de óleo .....	2-47
Relógio .....	2-47
Conta-horas .....	2-49
Temporizador parcial .....	2-49
Conta-quilómetros parcial .....	2-51
Luz avisadora de nível de combustível baixo .....	2-51
Luz avisadora de nível de óleo baixo .....	2-53
Luz avisadora de sobreaquecimento do motor .....	2-53
Luz avisadora da bateria .....	2-55
Compartimentos de armazenamento .....	2-57

# ΧΑΡΑΚΤΗΡΙΣΤΙΚΑ ΚΑΙ ΛΕΙΤΟΥΡΓΙΕΣ

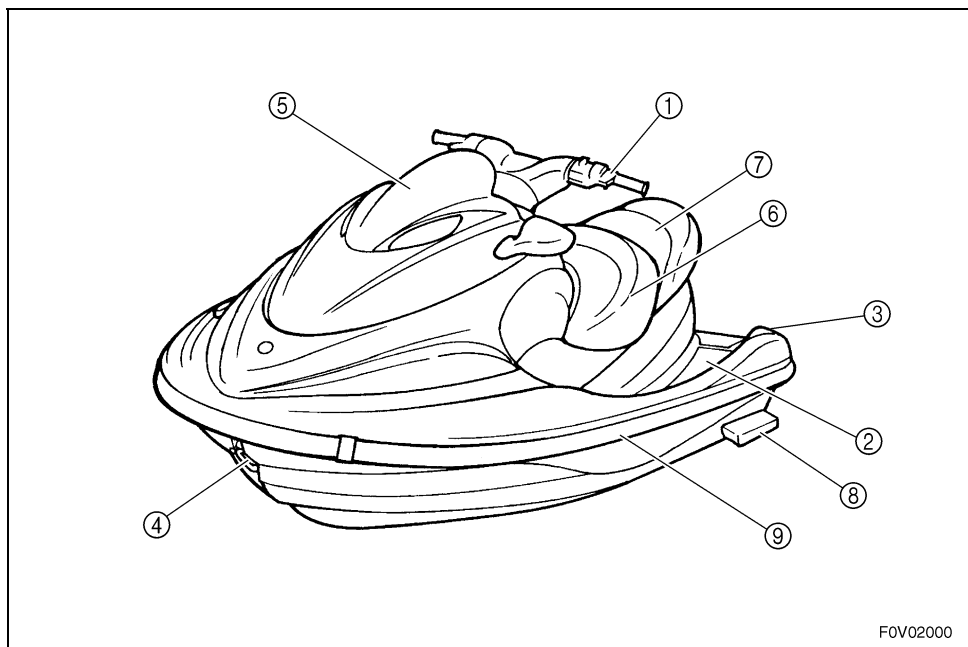
Θέση βασικών εξαρτημάτων .....	2-2
<b>Χειριστήρια και άλλες λειτουργίες .....</b>	<b>2-10</b>
Πίσω κάθισμα .....	2-10
Εμπρόσθιο κάθισμα .....	2-12
Καπό .....	2-14
Καπάκι στομίου γέμισης καυσίμου .....	2-16
Καπάκι στομίου γέμισης δοχείου λαδιού .....	2-16
Διακόπτης καυσίμου .....	2-18
Διακόπτης σταματήματος .....	2-20
Διακόπτης ασφαλείας του κινητήρα .....	2-20
Τσοκ .....	2-20
Χειρόγκαζο .....	2-22
Διακόπτης εκκίνησης .....	2-22
Στόμιο εξόδου νερού ψύξης .....	2-24
Σύστημα πηδαλιουχίας .....	2-24
Μοχλός ρύθμισης κλίσης .....	2-26
Μοχλός αλλαγής πορείας .....	2-28
Επιλογέας συστήματος ταχείας αλλαγής ζυγοστάθμισης (QSTS) .....	2-30
Χειρολαβή .....	2-32
Προειδοποιητικό σύστημα υπερθέρμανσης κινητήρα .....	2-34
Μετρητής πολλαπλών λειτουργιών .....	2-38
PADLOC (Ανάφλεξη με ψηφιακό προγραμματιζόμενο κλείδωμα) .....	2-40
Στροφόμετρο .....	2-44
Ταχύμετρο .....	2-46
Δείκτης καυσίμου .....	2-46
Δείκτης λαδιού κινητήρα .....	2-48
Ρολόι .....	2-48
Μετρητής ωρών λειτουργίας .....	2-50
Χρονομετρητής ταξιδιού .....	2-50
Μετρητής ταξιδιού .....	2-52
Προειδοποιητική λυχνία καυσίμου .....	2-52
Προειδοποιητική λυχνία λαδιού .....	2-54
Προειδοποιητική λυχνία υπερθέρμανσης κινητήρα .....	2-54
Προειδοποιητική ένδειξη μπαταρίας .....	2-56
Σκευοθήκες .....	2-58

# CARATTERISTICHE E FUNZIONI

<b>Locazione dei componenti principali .....</b>	<b>2-2</b>
<b>Utilizzo dei comandi ed altre funzioni .....</b>	<b>2-10</b>
Sella posteriore .....	2-10
Sella anteriore .....	2-12
Cofano .....	2-14
Tappo del bocchettone del serbatoio del carburante .....	2-16
Tappo del bocchettone del serbatoio dell'olio .....	2-16
Manopola del rubinetto del carburante .....	2-18
Interruttore di spegnimento motore .....	2-20
Interruttore di spegnimento di emergenza del motore .....	2-20
Pomello di comando starter .....	2-20
Leva dell'acceleratore .....	2-22
Interruttore di avviamento .....	2-22
Uscita di controllo dell'acqua di raffreddamento .....	2-24
Sterzo .....	2-24
Leva di regolazione dell'inclinazione del manubrio .....	2-26
Leva del cambio .....	2-28
Selettore del sistema di cambio rapido dell'assetto Quick Shift Trim System (QSTS) .....	2-30
Maniglia tientibene .....	2-32
Sistema di segnalazione del surriscaldamento del motore .....	2-34
Strumento multifunzione .....	2-38
PADLOC (Blocco accensione digitale programmabile) .....	2-40
Contagiri .....	2-44
Indicatore di velocità .....	2-46
Indicatore del livello del carburante .....	2-46
Indicatore del livello dell'olio motore .....	2-48
Orologio .....	2-48
Contaore .....	2-50
Cronometro .....	2-50
Contachilometri parziale .....	2-52
Simbolo del carburante .....	2-52
Simbolo dell'olio .....	2-54
Simbolo di surriscaldamento del motore .....	2-54
Simbolo della batteria .....	2-56
Gavoni e cassettino portaoggetti .....	2-58



## Localização dos componentes principais



FOV02000

- ① **Guiador**  
Para controlo direccional (governo) do veículo.
- ② **Espaço para os pés**  
Para colocação dos pés e obtenção de um melhor equilíbrio.
- ③ **Espaço para os pés**  
Transportar um observador virado para a ré, de modo a equilibrar o veículo e observar o esquiador.
- ④ **Olhal da proa**  
Para fixação de cabo de amarração para transporte, atracação ou reboque do veículo em caso de emergência.
- ⑤ **Capot**
- ⑥ **Banco dianteiro**
- ⑦ **Banco traseiro**
- ⑧ **Flutuadores**
- ⑨ **Alcatrate**

RJU01008

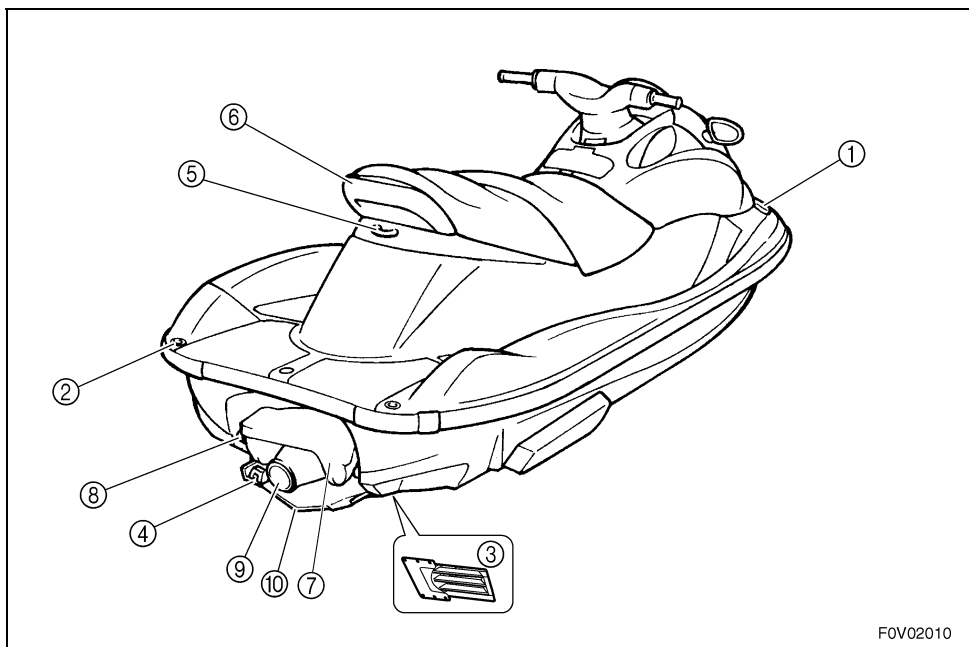
HJU01008

## Θέση βασικών εξαρτημάτων

- ① **Χειρολαβές τιμονιού**  
Χρησιμοποιούνται για τον έλεγχο της κατεύθυνσης.
- ② **Δάπεδο**  
Για την τοποθέτηση των ποδιών και για ισορρόπηση.
- ③ **Υποπόδιο**  
Χρησιμοποιήστε για να βάζετε τα πόδια σας και να ισορροπείτε όταν κάθεστε ανάποδα για παρατήρηση του σκιέρ.
- ④ **Δακτύλιος πρόσδεσης**  
Χρησιμοποιείται για το δέσιμο του σχοινιού για τη μεταφορά, την πρόσδεση ή τη ρυμούλκηση του υδροσκάφους σε περίπτωση ανάγκης.
- ⑤ **Καπό**
- ⑥ **Εμπρόσθιο κάθισμα**
- ⑦ **Πίσω κάθισμα**
- ⑧ **Πτερύγια ευστάθιας**
- ⑨ **Κουπαστή**

## Locazione dei componenti principali

- ① **Manubrio**  
Serve a comandare la direzione di guida.
- ② **Pozzetto**  
Vi si appoggiano i piedi per mantenere l'equilibrio.
- ③ **Pozzetto**  
Consente all'osservatore di mantenere l'equilibrio corretto mentre è rivolto all'indietro per osservare lo sciatore.
- ④ **Golfare di prua**  
Punto di fissaggio delle cime per il trasporto, l'ormeggio o il rimorchio della moto d'acqua in caso di emergenza.
- ⑤ **Cofano**
- ⑥ **Sella anteriore**
- ⑦ **Sella posteriore**
- ⑧ **Pattini sostentatori**
- ⑨ **Frisata**



FOV02010

- ① **Tampão do reservatório de combustível**
- ② **Gateiras para cabos**
- ③ **Grelha de admissão**  
Para impedir a entrada de detritos na bomba de jacto.
- ④ **Sensor de velocidade**
- ⑤ **Cunho**  
Para fixação do cabo de reboque do esquiador ou do cabo de atracação.
- ⑥ **Pega manual**  
Para apoio dos passageiros durante o embarque ou para apoio do observador da ré (para controlo dos esquiadores).
- ⑦ **Deflector de marcha à ré**  
Para controlo do impulso do jacto em marcha à ré.
- ⑧ **Bujões de drenagem da ré**  
Para drenagem da água acumulada no porão do casco, com o veículo em terra.
- ⑨ **Tubeira do jacto**  
A tubeira do jacto modifica a direcção do impulso do jacto, conforme a posição do guiador.
- ⑩ **Tampa do conjunto bomba-tubeira**



① **Καπάκι στομίου γέμισης καυσίμου**② **Τρύπες για σχοινιά**③ **Γρύλια στομίου εισροής νερού**

Εμποδίζει τις ακαθαρσίες να εισχωρήσουν μέσα στην αντλία εκτόξευσης.

④ **Αισθητήρας ταχύτητας**⑤ **Δέστρα**

Χρησιμοποιείται για να δεθεί ένα σχοινί ρυμούλκησης για την έλξη σκιέρ ή ένα σχοινί για την πρόσδεση του υδροσκάφους.

⑥ **Χειρολαβή**

Χρησιμοποιείται κατά την επιβίβαση στο υδροσκάφος ή όταν κάθεστε ανάποδα ως παρατηρητής ενός σκιέρ.

⑦ **Τύμπανο αναστροφής (όπισθεν)**

Ελέγχει τη δύναμη προώσεως κατά την όπισθεν.

⑧ **Τάπες αποστράγγισης γάστρας**

Χρησιμοποιούνται για την αποστράγγιση του νερού της σεντίνας όταν το υδροσκάφος βρίσκεται στην στεγνή έδαφος.

⑨ **Ακροφύσιο πηδαλιουχίας**

Αλλάζει την κατεύθυνση της δύναμης προώσεως ανάλογα με τη θέση των χειρολαβών του τιμονιού.

⑩ **Κάλυμμα αντλίας εκτόξευσης**① **Tappo del bocchettone del serbatoio del carburante**② **Fori per cime**③ **Griglia della presa acqua dell'idrogetto**

Impedisce la penetrazione di detriti nell'idrogetto.

④ **Sensore della velocità**⑤ **Galloccia**

Per agganciare le fune di traino dello sciatore, o una cima per ormeggiare la moto d'acqua.

⑥ **Maniglia tientibene**

Per tenersi quando si sale sulla moto d'acqua e quando si è seduti in senso opposto a quello di marcia per osservare uno sciatore.

⑦ **Cucchiaila ribaltabile di inversione di flusso**

Controlla la direzione della spinta dell'idrogetto in retromarcia.

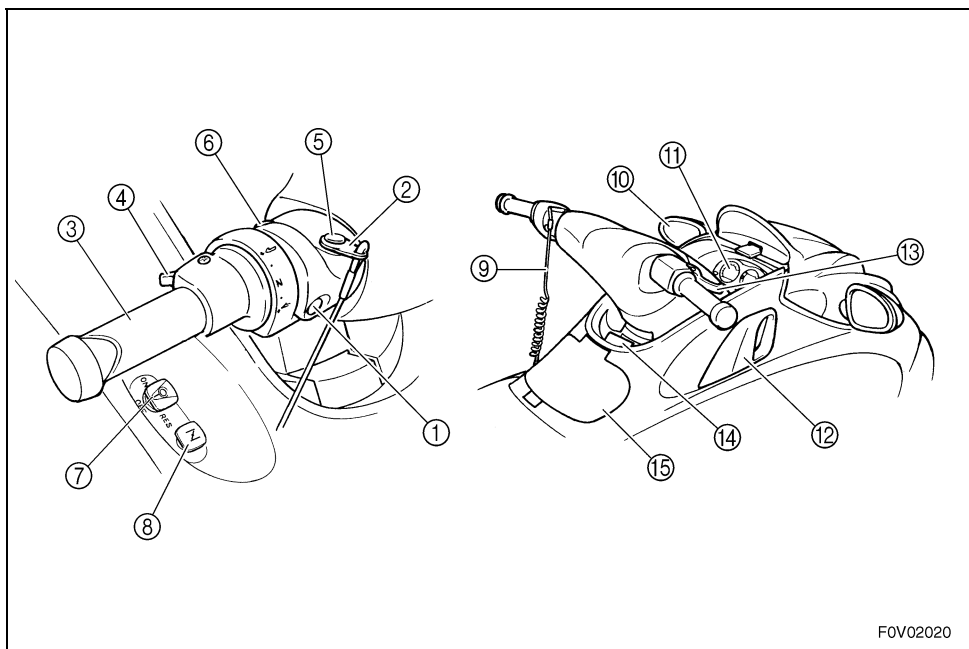
⑧ **Tappi di scarico di poppa**

Per scaricare l'acqua di sentina quando la moto d'acqua è a terra.

⑨ **Ugello direzionale**

Cambia la direzione della spinta dell'idrogetto in conformità alla posizione del manubrio.

⑩ **Flap**



FOV02020

- ① **Interruptor de paragem do motor**  
Premir este interruptor para parar o motor normalmente.
- ② **Chave de segurança**  
Introduzir esta chave no interruptor de paragem de emergência do motor, com vista a permitir o arranque do motor.  
Retirar a chave de segurança para parar o motor ou impedir o arranque acidental do motor ou o uso não autorizado do veículo.
- ③ **Selector do Sistema de Controlo do Caimento (QSTS)**  
Para controlo do ângulo de caimento (i.e., diferença de imersão longitudinal) do veículo.
- ④ **Alavanca de bloqueio do sistema QSTS**
- ⑤ **Interruptor de paragem de emergência do motor**  
Remover a chave de segurança para parar o motor e inibir o arranque do mesmo.
- ⑥ **Interruptor de arranque**  
Premir este interruptor para colocar o motor em funcionamento.
- ⑦ **Manípulo da válvula de alimentação de combustível**  
Utilizar este manípulo para seleccionar a alimentação normal ou da reserva ou para cortar a alimentação de combustível para o motor.
- ⑧ **Comando da borboleta do ar de admissão**  
Para arranque do motor frio.
- ⑨ **Cabo de paragem de emergência do motor**  
Fixar o cabo ao pulso do operador, de modo a permitir a paragem do motor, em caso de queda do operador à água.
- ⑩ **Retrovisores ajustáveis**
- ⑪ **Visor multifunções**  
Para visualização dos parâmetros de funcionamento do veículo.
- ⑫ **Selector do sentido de marcha**  
Para selecção da marcha à vante (marcha à frente) ou marcha à ré (marcha-atrás) do veículo.
- ⑬ **Comando do acelerador**  
Para acelerar e desacelerar o motor (e o veículo).
- ⑭ **Alavanca de ajustamento do ângulo do guiador**  
Para ajustar o ângulo de inclinação do guiador.
- ⑮ **Porta-luvas**

**① Διακόπτης σταματήματος**

Πιέστε για σταμάτημα του κινητήρα.

**② Ασφάλεια**

Τοποθετήστε την στο διακόπτη ασφαλείας για να μπορέσει να τεθεί σε λειτουργία ο κινητήρας.

Βγάλτε την για να σταματήσει ο κινητήρας ή προς αποφυγή τυχαίας εκκίνησης του κινητήρα ή ακόμη για μη εγκεκριμένη χρήση του υδροσκάφους.

**③ Επιλογέας συστήματος ταχείας αλλαγής ζυγοστάθμισης (QSTS)**

Χρησιμοποιείται για την επιλογή της γωνίας ζυγοστάθμισης του υδροσκάφους.

**④ QSTS λεβιές εμπλοκής αλλαγής πορείας****⑤ Διακόπτης ασφαλείας του κινητήρα**

Βγάλτε την ασφάλεια για να σταματήσει ο κινητήρας και να μην μπορεί να τεθεί σε κίνηση.

**⑥ Διακόπτης εκκίνησης**

Πιέστε για να τεθεί σε λειτουργία ο κινητήρας.

**⑦ Διακόπτης καυσίμου**

Χρησιμοποιείται για την επιλογή της ροής του κανονικού καυσίμου ή της ρεζέρβας στα καρμπυρατέρ ή για τη διακοπή της ροής καυσίμου.

**⑧ Τσोक**

Χρησιμοποιείται κατά την εκκίνηση όταν ο κινητήρας είναι κρύος.

**⑨ Κορδόνι ασφαλείας (αναδέτης)**

Βάλτε το στον καρπό του χεριού σας έτσι ώστε σε περίπτωση πτώσης στο νερό να σταματήσει η λειτουργία του κινητήρα.

**⑩ Ρυθμιζόμενοι καθρέφτες****⑪ Μετρητής πολλαπλών λειτουργιών**

Χρησιμοποιείται για τον έλεγχο της λειτουργίας του υδροσκάφους.

**⑫ Μοχλός αλλαγής πορείας**

Χρησιμοποιείται για κίνηση του υδροσκάφους εμπρός ή πίσω.

**⑬ Χειρόγκαζο**

Χρησιμοποιείται για επιτάχυνση ή επιβράδυνση.

**⑭ Μοχλός ρύθμισης κλίσης**

Χρησιμοποιείται για τη ρύθμιση της κλίσης των χειρολαβών του τιμονιού.

**⑮ Θήκη μικροαντικειμένων****① Interruttore di spegnimento motore**

Premerlo per spegnere normalmente il motore.

**② Forcella**

Da inserirsi nell'interruttore di spegnimento di emergenza in modo da consentire l'accensione del motore.

Da togliersi per spegnere il motore o per impedire la sua accensione accidentale o l'uso non autorizzato della moto d'acqua.

**③ Selettore del sistema di cambio rapido dell'assetto Quick Shift Trim System (QSTS)**

Per regolare da bordo l'assetto (trim) della moto d'acqua.

**④ Leva di sgancio del cambio assetto (QSTS)****⑤ Interruttore di spegnimento di emergenza del motore**

Togliere la forcella per spegnere il motore ed impedire l'accensione.

**⑥ Interruttore di avviamento**

Premerlo per accendere il motore.

**⑦ Manopola del rubinetto del carburante**

Seleziona il flusso di carburante dalla zona normale o di riserva del serbatoio del carburante verso i carburatori, oppure ne interrompe il flusso.

**⑧ Pomello di comando starter**

Serve ad avviare il motore quando è freddo.

**⑨ Tirante di spegnimento di emergenza del motore**

Da attaccarsi al polso in modo che il motore si spegne se il conducente cade in acqua.

**⑩ Specchi retrovisori regolabili****⑪ Strumento multifunzione**

Per controllare il funzionamento della moto d'acqua.

**⑫ Leva del cambio**

Per inserire la marcia in avanti o indietro.

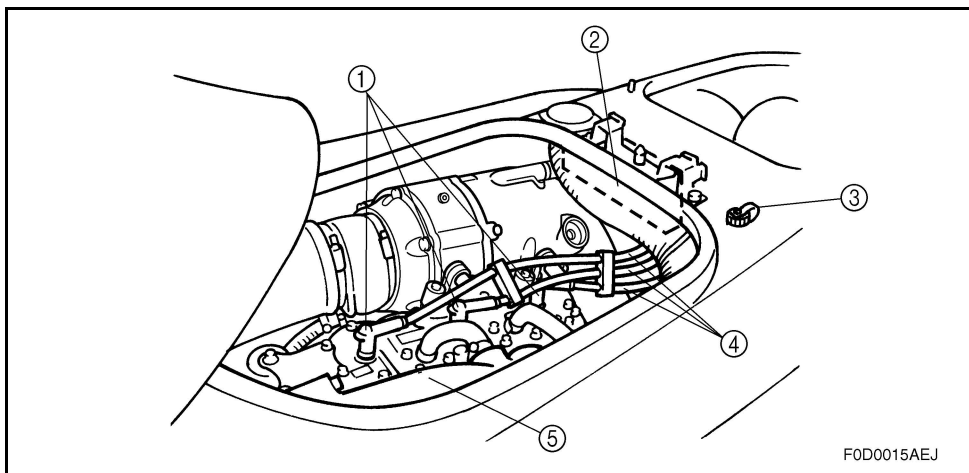
**⑬ Leva dell'acceleratore**

Per accelerare o rallentare.

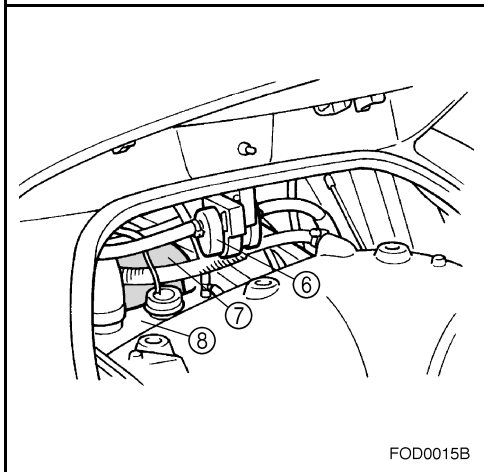
**⑭ Leva di regolazione dell'inclinazione del manubrio**

Serve a regolare l'inclinazione del manubrio.

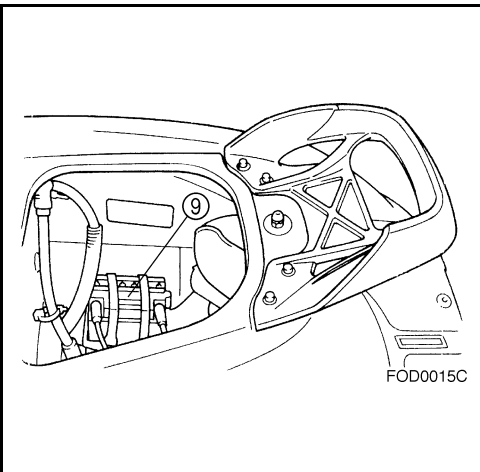
**⑮ Cassettino portaoggetti**



FOD0015AEJ



FOD0015B



FOD0015C

- ① Velas de ignição/tampas das velas
- ② Caixa de ligações eléctricas  
Caixa estanque para protecção dos componentes eléctricos.
- ③ Adaptador de mangueira embebido  
Para ligação de uma mangueira para lavagem das condutas da água de refrigeração.
- ④ Cabo da vela
- ⑤ Silenciador de escape
- ⑥ Filtro de combustível
- ⑦ Reservatório de combustível

- ⑧ Reservatório de óleo
- ⑨ Bateria

① Σπινθηριστές/Καλότες σπινθηριστή

② Κιβώτιο ηλεκτρικών εξαρτημάτων

Προστατεύει τα ηλεκτρικά εξαρτήματα από το νερό.

③ Σύνδεση ελαστικού σωλήνα έκπλυσης

Χρησιμοποιείται για την εκτόξευση νερού με πίεση στις διόδους ψύξης του κινητήρα.

④ Καλώδιο σπινθηριστή

⑤ Αποσβεστήρας θορύβου

⑥ Φίλτρο καυσίμου

⑦ Ρεζερβουάρ καυσίμου

⑧ Δοχείο λαδιού

⑨ Μπαταρία

① Candele/cappucci delle candele

② Scatola dell'impianto elettrico

Protegge i componenti elettrici dall'acqua.

③ Raccordo della manichetta di lavaggio

Utilizzato per il lavaggio dei condotti dell'acqua di raffreddamento del motore.

④ Cavo della candela

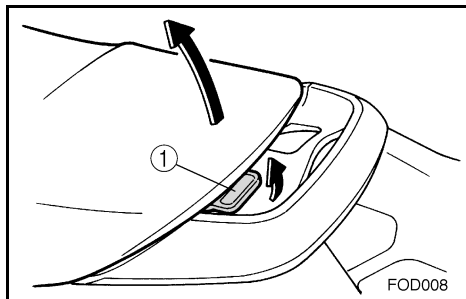
⑤ Marmitta

⑥ Filtro del carburante

⑦ Serbatoio del carburante

⑧ Serbatoio dell'olio

⑨ Batteria



PJU01009

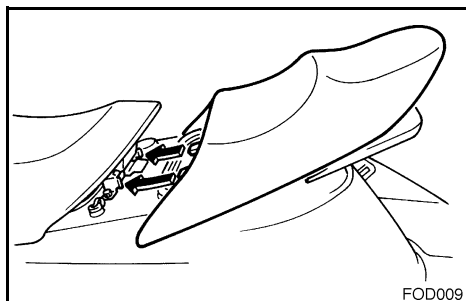
## Operação dos comandos e outros dispositivos de controlo

PJU01211

### Banco traseiro

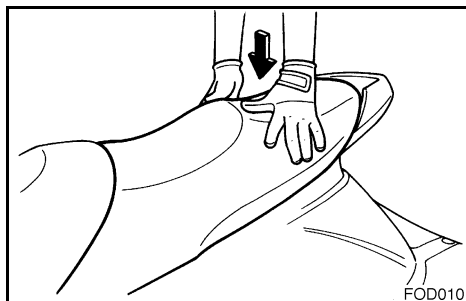
#### Remoção do banco traseiro:

Puxar o trinco do banco traseiro ① para cima e puxar depois o banco para o retirar do veículo.



#### Instalação do banco traseiro:

Introduzir as patilhas situadas na frente do banco nas calhas do convés e empurrar a parte traseira do banco até este ficar encaixado e bem fixado.



RJU01009

## Χειριστήρια και άλλες λειτουργίες

RJU01211

### Πίσω κάθισμα

#### Για να βγάλετε το πίσω κάθισμα:

Τραβήξτε την αγκράφα του πίσω καθίσματος ① καθίσματος προς τα επάνω και στη συνέχεια τραβήξτε το κάθισμα για να βγει.

#### Για να τοποθετήσετε το πίσω κάθισμα:

Τοποθετήστε τις προεξοχές που υπάρχουν στο εμπρόσθιο τμήμα του καθίσματος στις υποδοχές στο κατάστρωμα και στη συνέχεια πιέστε το πίσω τμήμα του καθίσματος προς τα κάτω για να ασφαλίσει στη θέση του.

HJU01009

## Utilizzo dei comandi ed altre funzioni

HJU01211

### Sella posteriore

#### Per togliere la sella posteriore:

Tirare verso l'alto la leva a scatto della sella posteriore ① e poi estrarre la sella.

#### Per installare la sella posteriore:

Inserire le sporgenze sul lato anteriore della sella nei fermi della scocca e quindi premere verso il basso la parte posteriore della sella per bloccarla in posizione.

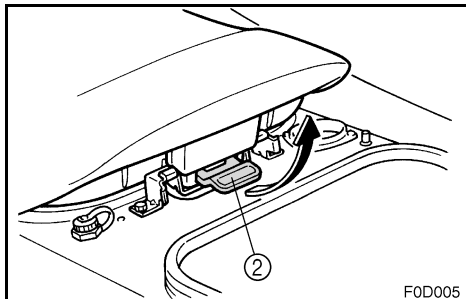


PJU01212

## Banco dianteiro

### Remoção do banco dianteiro:

1. Remover o banco traseiro.
2. Puxar o trinco do banco dianteiro ② para cima e puxar depois o banco para o retirar do veículo.

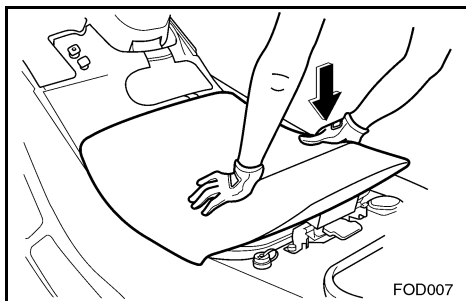
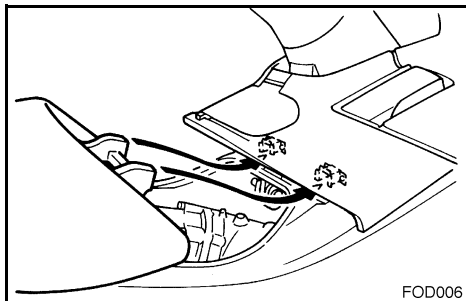


### Instalação do banco dianteiro:

1. Introduzir as patilhas situadas na frente do banco nas calhas do convés e empurrar a parte traseira do banco até este ficar encaixado e bem fixado.
2. Instalar o banco traseiro.

### NOTA:

Verificar se os bancos se encontram devidamente fixados, antes de operar o veículo.





RJU01212

**Εμπρόσθιο κάθισμα****Για να βγάλετε το εμπρόσθιο κάθισμα:**

1. Βγάλτε το πίσω κάθισμα.
2. Τραβήξτε το κλείστρο του εμπρόσθιου ② καθίσματος προς τα επάνω και στη συνέχεια τραβήξτε το κάθισμα για να βγει.

**Για να τοποθετήσετε το εμπρόσθιο κάθισμα:**

1. Τοποθετήστε τις προεξοχές που υπάρχουν στο εμπρόσθιο τμήμα του καθίσματος στις υποδοχές στο κατάστρωμα και στη συνέχεια πιέστε το πίσω τμήμα του καθίσματος προς τα κάτω για να ασφαλίσει στη θέση του.
2. Για να τοποθετήσετε το πίσω κάθισμα.

**ΣΗΜΕΙΩΣΗ:** \_\_\_\_\_

Πριν από τη λειτουργία του υδροσκάφους, βεβαιωθείτε ότι τα καθίσματα είναι καλά στερεωμένα.

---

HJU01212

**Sella anteriore****Per togliere la sella anteriore:**

1. Togliere la sella posteriore.
2. Tirare verso l'alto la leva a scatto della sella anteriore ② e poi estrarre la sella.

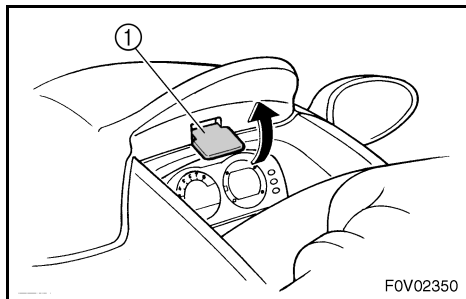
**Per installare la sella anteriore:**

1. Inserire le sporgenze sul lato anteriore della sella nei fermi della scocca e quindi premere verso il basso la parte posteriore della sella per bloccarla in posizione.
2. Installare la sella posteriore.

**NOTA:** \_\_\_\_\_

Prima di utilizzare la moto d'acqua, assicurarsi che le selle siano fissate correttamente.

---



PJU01213

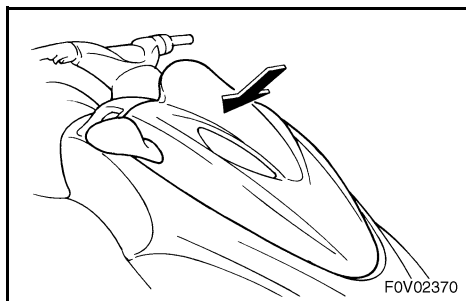
## Capot

Para abrir o capot, puxar o trinco ① para cima; levantar o capot.

Para fechar o capot, empurrá-lo para baixo até bem fixado.

### NOTA:

Verificar se o capot se encontra bem fixado, antes de operar o veículo.



RJU01213

## Καπό

Για να ανοίξετε το καπό, τραβήξτε το κλείστρο ① προς τα επάνω και στη συνέχεια σηκώστε το καπό.

Για να κλείσετε το καπό, πιέστε το προς τα κάτω για να ασφαλίσει στη θέση του.

**ΣΗΜΕΙΩΣΗ:** \_\_\_\_\_

Πριν από τη λειτουργία του υδροσκάφους βεβαιωθείτε ότι το καπό είναι καλά κλεισμένο.

HJU01213

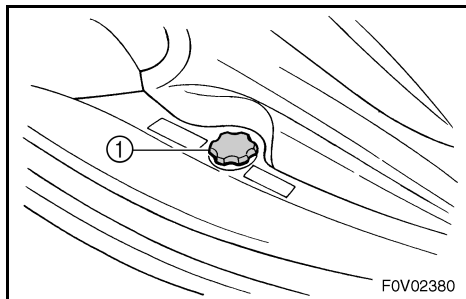
## Cofano

Per aprire il cofano tirare la leva a scatto ① verso l'alto e poi alzare il cofano.

Per chiudere il cofano, premerlo verso il basso per bloccarlo in posizione.

**NOTA:** \_\_\_\_\_

Prima di utilizzare la moto d'acqua, assicurarsi che il cofano sia chiuso correttamente.



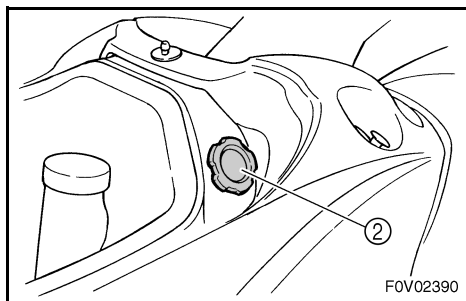
PJU01012

## Tampão do reservatório de combustível

Para remover o tampão do reservatório de combustível ①, rodá-lo para a esquerda.

### NOTA:

Verificar se o tampão do reservatório de combustível se encontra bem fixado, antes de operar o veículo.



PJU01214

## Tampão do reservatório de óleo

### Remoção do tampão do reservatório de óleo:

1. Abrir o capot. (Ver na página 2-13 as instruções relativas ao capot.)
2. Rodar o tampão do reservatório ② para a esquerda.

### Instalação do tampão do reservatório de óleo:

Instalar o tampão do reservatório de combustível e, depois, fechar o capot.

### NOTA:

Verificar se o tampão do reservatório de óleo e o capot se encontram bem fixados, antes de operar o veículo.

RJU01012

## Καπάκι στομίου γέμισης καυσίμου

Για να βγάλετε το καπάκι του στομίου γέμισης καυσίμου ①, περιστρέψτε το αριστερόστροφα.

**ΣΗΜΕΙΩΣΗ:** \_\_\_\_\_

Πριν από τη λειτουργία του υδροσκάφους, βεβαιωθείτε ότι το καπάκι του στομίου γέμισης καυσίμου είναι καλά κλεισμένο.

RJU01214

## Καπάκι στομίου γέμισης δοχείου λαδιού

Για να βγάλετε το καπάκι του στομίου γέμισης του δοχείου λαδιού:

1. Ανοίξτε το καπό. (Βλ. σελ. 2-14 για το καπό.)
2. Περιστρέψτε το καπάκι του στομίου γέμισης ② αριστερόστροφα.

**Για να βάλετε το καπάκι του στομίου γέμισης του δοχείου λαδιού:**

Βάλτε το καπάκι του στομίου γέμισης και στη συνέχεια κλείστε το καπό.

**ΣΗΜΕΙΩΣΗ:** \_\_\_\_\_

Πριν από τη λειτουργία του υδροσκάφους βεβαιωθείτε ότι το καπάκι του στομίου γέμισης του δοχείου λαδιού είναι καλά κλεισμένο.

HJU01012

## Tappo del bocchettone del serbatoio del carburante

Per togliere il tappo del bocchettone del serbatoio del carburante ①, girarlo in senso antiorario.

**NOTA:** \_\_\_\_\_

Prima di utilizzare la moto d'acqua, assicurarsi che il tappo del bocchettone del serbatoio del carburante sia chiuso correttamente.

HJU01214

## Tappo del bocchettone del serbatoio dell'olio

Per togliere il tappo del bocchettone del serbatoio dell'olio:

1. Aprire il cofano. (Vedere pagina 2-14 per il cofano.)
2. Girare il tappo del bocchettone ② in senso antiorario.

**Per installare il tappo del bocchettone del serbatoio dell'olio:**

Installare il tappo del bocchettone e poi chiudere il cofano.

**NOTA:** \_\_\_\_\_

Prima di utilizzare la moto d'acqua, assicurarsi che il tappo del bocchettone del serbatoio dell'olio ed il cofano siano chiusi correttamente.



PJU01014

## Manípulo da válvula de alimentação de combustível

A válvula de alimentação de combustível permite o abastecimento de combustível do reservatório de combustível para os carburadores.

As posições do manípulo da válvula de alimentação de combustível ① são as seguintes e encontram-se indicadas na figura.

### OFF:

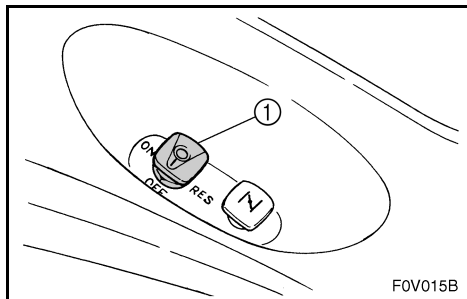
Com a válvula de alimentação de combustível nesta posição, não há alimentação de combustível. Colocar o manípulo da válvula de alimentação de combustível nesta posição, sempre que o motor não estiver em funcionamento.

### ON:

Com a válvula de alimentação de combustível nesta posição, existe alimentação de combustível para os carburadores. Colocar o manípulo da válvula de alimentação de combustível nesta posição, antes de colocar o motor em funcionamento e operar o veículo.

### RES:

Posição de reserva. Com a válvula de alimentação de combustível nesta posição, a alimentação de combustível é efectuada a partir da reserva. Colocar o manípulo da válvula de alimentação de combustível nesta posição, após o esgotamento do combustível no reservatório. Nestas circunstâncias, atestar o reservatório na primeira oportunidade e colocar novamente o manípulo da válvula de alimentação de combustível na posição "ON".



RJU01014

## Διακόπτης καυσίμου

Με το διακόπτη καυσίμου ρυθμίζεται η διοχέτευση από το ρεζερβουάρ καυσίμου στα καρμπυρατέρ.

Οι θέσεις του διακόπτη καυσίμου ① εξηγούνται παρακάτω και φαίνονται στην εικόνα.

### OFF:

Με το διακόπτη καυσίμου σ' αυτή τη θέση το καύσιμο δεν διοχετεύεται. Ο διακόπτης καυσίμου πρέπει να μπαίνει σ' αυτή τη θέση όταν ο κινητήρας δε λειτουργεί.

### ON:

Με το διακόπτη καυσίμου σ' αυτή τη θέση, το καύσιμο διοχετεύεται στο καρμπυρατέρ. Ο διακόπτης καυσίμου πρέπει να μπαίνει σ' αυτή τη θέση όταν τίθεται σε λειτουργία ο κινητήρας και όταν το υδροσκάφος λειτουργεί.

### RES:

Αυτό δείχνει τη ρεζέρβα. Με το διακόπτη καυσίμου σ' αυτή τη θέση, είναι διαθέσιμη η ρεζέρβα καυσίμου. Βάλτε το διακόπτη καυσίμου σ' αυτή τη θέση εάν έχετε μείνει χωρίς καύσιμο ενώ οδηγείτε το υδροσκάφος. Όταν συμβαίνει αυτό, συμπληρώστε καύσιμο όσο το δυνατόν γρηγορότερα και βεβαιωθείτε ότι επαναφέρατε το διακόπτη καυσίμου στη θέση "ON"!

HJU01014

## Manopola del rubinetto del carburante

Il rubinetto del carburante eroga il carburante dal serbatoio ai carburatori.

Le posizioni della manopola del rubinetto del carburante ① sono spiegate ed illustrate qui di seguito.

### OFF (chiuso):

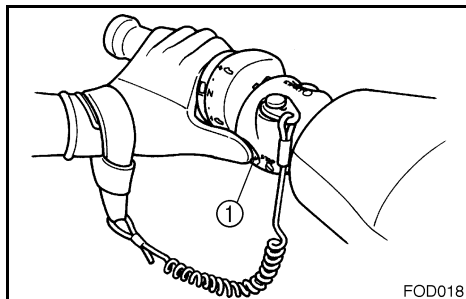
Con la manopola del rubinetto in questa posizione, il flusso di carburante è interrotto. Girare sempre il rubinetto in questa posizione quando il motore non è in funzione.

### ON (aperto):

Con la manopola del rubinetto in questa posizione, il flusso di carburante arriva ai carburatori. Girare il rubinetto in questa posizione quando si accende il motore e si utilizza la moto d'acqua.

### RES (riserva):

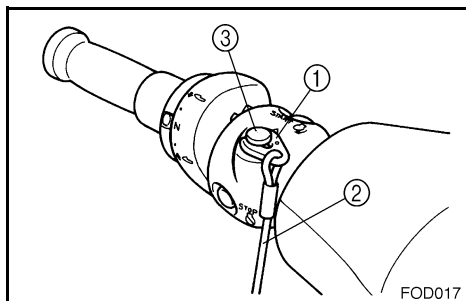
Questa posizione seleziona la riserva. Con la manopola del rubinetto in questa posizione, è disponibile la riserva di carburante. Girare il rubinetto in questa posizione se il carburante finisce durante l'utilizzo della moto d'acqua. In questo caso, fare rifornimento al più presto possibile e ricordarsi di riportare la manopola del rubinetto del carburante in posizione di "ON" (aperto)!



PJU01015

## Interruptor de paragem do motor

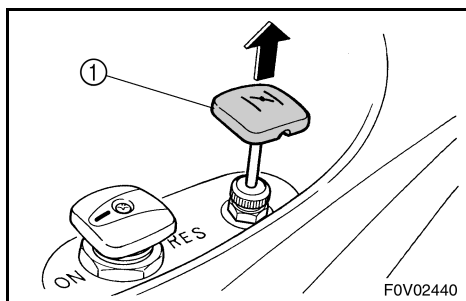
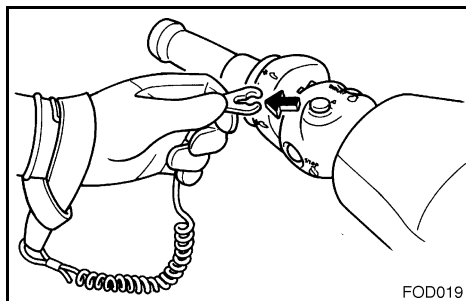
Premir este interruptor ① (botão vermelho) para parar o motor em condições normais.



PJU01016

## Interruptor de paragem de emergência do motor

Introduzir a chave de segurança ①, na extremidade do cabo de paragem de emergência do motor ②, sob o interruptor de paragem do motor ③ (botão preto). O motor pára automaticamente, quando o cabo de paragem de emergência retira a chave de segurança do interruptor de paragem de emergência, tal como quando o operador cai na água.



PJU01215

## Comando da borboleta do ar de admissão

O arranque do motor frio exige uma mistura de combustível-ar mais rica, a qual é fornecida através da borboleta do ar de admissão.

Puxar o manípulo ① para fora, para accionar a borboleta do ar de admissão.

Para desligar a borboleta do ar de admissão, empurrar o manípulo.



RJU01015

## Διακόπτης σταματήματος

Πιέστε αυτό το διακόπτη ① (κόκκινο κουμπί) για να σταματήσει ο κινητήρας κανονικά.

HJU01015

## Interruttore di spegnimento motore

Premere questo interruttore ① (pulsante rosso) per spegnere normalmente il motore.

RJU01016

## Διακόπτης ασφαλείας του κινητήρα

Βάλτε την ασφάλεια ①, στην άκρη του κορδονιού ασφαλείας ②, κάτω από το κουμπί του διακόπτη ασφαλείας ③ (μαύρο κουμπί). Ο κινητήρας θα σταματήσει αυτόματα όταν η ασφάλεια τραβηχτεί από το κορδόνι, όπως στην περίπτωση που ο χειριστής θα πέσει έξω από το υδροσκάφος.

### ⚠️ ΠΡΟΕΙΔΟΠΟΙΗΣΗ

- Να βάζετε πάντα το κορδόνι στον καρπό σας και την ασφάλεια στο διακόπτη ασφαλείας του ΠΡΙΝ ανοίξετε τον κινητήρα.
- Για την πρόληψη τυχαίας εκκίνησης του κινητήρα ή μη εγκεκριμένης χρήσης από παιδιά ή άλλους, να βγάξετε πάντα την ασφάλεια από το διακόπτη όταν ο κινητήρας είναι σβηστός.

HJU01016

## Interruttore di spegnimento di emergenza del motore

Inserire la forcilla ① situata all'estremità del tirante di spegnimento del motore ② sotto all'interruttore di spegnimento di emergenza del motore ③ (pulsante nero). Il motore si spegne automaticamente quando il tirante estrae la forcilla dall'interruttore, come nel caso in cui il conducente cade dalla moto d'acqua.

### ⚠️ AVVERTENZA

- Allacciare sempre al polso il tirante di spegnimento di emergenza del motore ed inserire sempre la forcilla nell'interruttore PRIMA di accendere il motore.
- Per evitare l'avviamento accidentale del motore o l'uso non autorizzato da parte di bambini o di altre persone, togliere sempre la forcilla dall'interruttore di arresto di emergenza quando il motore non è in funzione.

RJU01215

## Τσοκ

Η εκκίνηση του κινητήρα όταν είναι κρύος απαιτεί ένα πλουσιότερο μίγμα αέρα-καυσίμου, που παρέχεται με τη βοήθεια του τσοκ.

Τραβήξτε προς τα έξω ① για άνοιγμα του τσοκ.

Πιέστε προς τα μέσα για κλείσιμο του τσοκ.

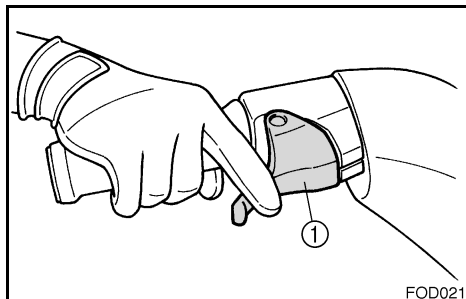
HJU01215

## Pomello di comando starter

Per accendere il motore quando è freddo occorre una miscela più ricca di carburante ed aria, che si ottiene tirando il pomello di comando starter.

Tirare il pomello ① per attivare lo starter.

Premere il pomello per disattivare lo starter.

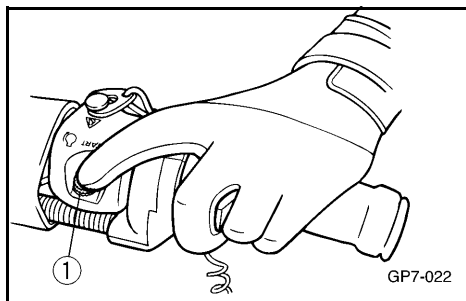


PJU01018

## Comando do acelerador

Apertar o comando do acelerador ① para aumentar a velocidade do motor.

Libertar o comando do acelerador, para diminuir a velocidade do motor ou colocar o motor a funcionar ao ralenti.



PJU01216

## Interruptor de arranque

Premir o interruptor de arranque ① (botão verde) para colocar o motor em funcionamento.

### NOTA:

- O motor não arranca, se a chave de segurança não se encontrar no interruptor de paragem de emergência do motor.
- O motor não arranca, se tiver sido seleccionado o modo "LOCK" no visor multifunções. (Ver na página 2-41 as instruções para selecção do modo "PADLOC".)

RJU01018

## Χειρόγκαζο

Πιέστε το χειρόγκαζο ① για άυξηση της ταχύτητας περιστροφής του κινητήρα.

Αφήστε το χειρόγκαζο για μείωση της ταχύτητας περιστροφής του κινητήρα ή για επαναφορά στο ρελαντί.

HJU01018

## Leva dell'acceleratore

Stringere la leva dell'acceleratore ① per aumentare il regime di rotazione del motore.

Rilasciare la leva dell'acceleratore per ridurre il regime di rotazione del motore o per farlo ritornare al minimo.

RJU01216

## Διακόπτης εκκίνησης

Πατήστε το διακόπτη εκκίνησης ① (πράσινο κουμπί) για να τεθεί σε λειτουργία η μηχανή.

### ΣΗΜΕΙΩΣΗ:

- Ο κινητήρας δεν εκκινείται όταν η ασφάλεια έχει αφαιρεθεί από το διακόπτη ασφαλείας του κινητήρα.
- Ο κινητήρας δεν θα τεθεί σε κίνηση εάν έχει επιλεγθεί η λειτουργία "LOCK" (ΕΜΠΛΟΚΗ) στο μετρητή πολλαπλών λειτουργιών. (Βλ. σελ. 2-42 για τη διαδικασία επιλογής της λειτουργίας "PADLOC".)

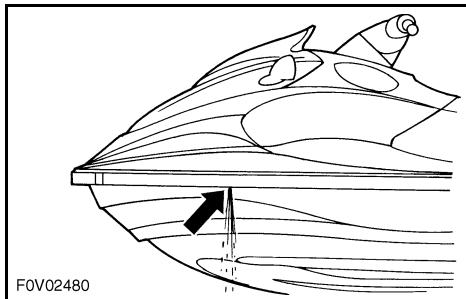
HJU01216

## Interruttore di avviamento

Premere l'interruttore di avviamento ① (pulsante verde) per accendere il motore.

### NOTA:

- Non è possibile accendere il motore quando la forcina non è inserita nell'interruttore di spegnimento di emergenza del motore.
- Non è possibile accendere il motore se è stato selezionato il modo "LOCK" (blocco) sullo strumento multifunzione. (Vedere pagina 2-42 per le procedure di selezione della modalità "PADLOC".)



PJU01020

## Saída piloto da água de refrigeração

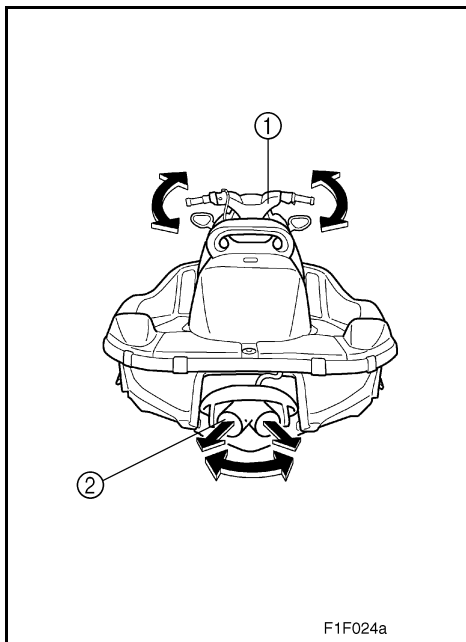
Este veículo está equipado com saídas piloto da água de refrigeração do motor.

Quando o motor se encontra em funcionamento, a água de refrigeração circula no motor e é descarregada pela saída piloto no casco.

Para verificar o funcionamento do sistema de refrigeração, verificar se existe descarga de água pela saída piloto. Se não houver descarga de água, poderá não haver circulação da água de refrigeração no motor. Nestas condições, parar o motor e verificar a causa da anomalia (para mais instruções, consultar as páginas 2-33 e 5-11).

### NOTA:

Se as passagens de circulação da água de refrigeração estiverem secas, a água apenas começa a ser descarregada pela saída piloto cerca de 20 segundos após o arranque do motor.



PJU01021

## Sistema de governo

O veículo é governado através da viragem do guiador ① para a direcção para que se pretende seguir.

Quando o guiador é movimentado, o ângulo da tubeira do jacto ② é alterado, e o rumo do veículo é também alterado. Como a força do jacto determina a velocidade e a direcção da viragem, o motor deve ser sempre acelerado durante as curvas, excepto durante o seguimento do veículo a uma velocidade muito reduzida (velocidade mínima de governo).

RJU01020

## Στόμιο εξόδου νερού ψύξης

Αυτό το υδροσκάφος είναι εξοπλισμένο με στόμια εξόδου νερού ψύξης.

Όταν λειτουργεί ο κινητήρας, το νερό ψύξης κυκλοφορεί στον κινητήρα και στη συνέχεια αποβάλλεται από την έξοδο εκκένωσης.

Για να ελέγξετε τη σωστή λειτουργία του συστήματος ψύξης, ελέγξτε αν βγαίνει νερό από την έξοδο εκκένωσης. Εάν δεν βγαίνει νερό, το νερό ψύξης μπορεί να μην κυκλοφορεί στον κινητήρα. Εάν συμβεί κάτι τέτοιο, σβήστε τον κινητήρα και προσπαθήστε να βρείτε την αιτία. (Βλ. σελ. 2-34 και 5-12 για περισσότερες οδηγίες.)

### ΣΗΜΕΙΩΣΗ:

Εάν οι δίοδοι του νερού ψύξης είναι στεγνές, χρειάζονται περίπου 20 δευτερόλεπτα για να φτάσει το νερό στην έξοδο αφού πρώτα περάσει από τον κινητήρα.

HJU01020

## Uscita di controllo dell'acqua di raffreddamento

Questa moto d'acqua è munita di un'uscita di controllo dell'acqua di raffreddamento.

Quando il motore è in funzione si ha circolazione di acqua di raffreddamento, che viene poi scaricata dall'uscita di controllo.

Per verificare il funzionamento corretto del circuito di raffreddamento, controllare che l'acqua venga scaricata dall'uscita di controllo. Se l'acqua non fuoriesce, è possibile che l'acqua di raffreddamento non circoli nel motore. In tal caso, spegnere il motore e determinare la causa (per ulteriori istruzioni vedi pagine 2-34 e 5-12).

### NOTA:

Se i condotti dell'acqua di raffreddamento sono asciutti, dopo l'accensione del motore occorreranno circa 20 secondi per portare l'acqua fino all'uscita di controllo.

RJU01021

## Σύστημα πηδαλιουχίας

Το υδροσκάφος σας μπορεί να στρίψει γυρνώντας τις χειρολαβές του τιμονιού ① προς την κατεύθυνση που θέλετε να κινηθείτε.

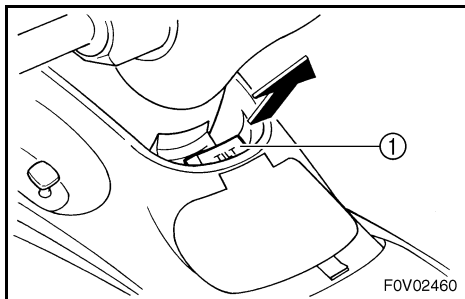
Γυρνώντας τις χειρολαβές του τιμονιού, η γωνία του ακροφυσίου πηδαλιουχίας ② αλλάζει και ανάλογα αλλάζει και η κατεύθυνση του υδροσκάφους. Δεδομένου ότι η δύναμη προώσεως καθορίζει την ταχύτητα και την κατεύθυνση της στροφής, το γκάτσι πρέπει πάντα να είναι ανοιχτό όταν προσπαθείτε να στρίψετε, εκτός όταν πηγαίνετε με ταχύτητα σιρτής.

HJU01021

## Sterzo

È possibile far virare la moto d'acqua girando il manubrio ① nella direzione desiderata.

Girando il manubrio, si varia l'angolazione dell'ugello direzionale ② e la direzione della moto d'acqua cambia in conformità. Poiché la potenza del getto determina la velocità e la direzione delle virate, per affrontarle è sempre necessario accelerare, tranne quando si naviga a velocità di traino.



PJU01217

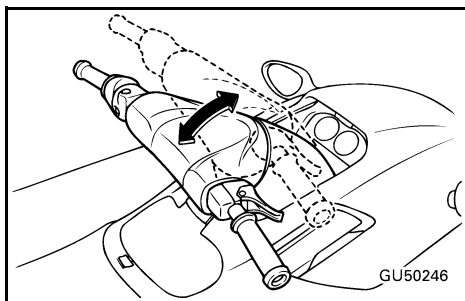
## Alavanca de ajustamento do ângulo do guiador

A alavanca de ajustamento do ângulo do guiador ① encontra-se localizada em frente do portaluvas e destina-se a permitir a alteração do ângulo do guiador.

Para ajustar o ângulo do guiador, puxar a alavanca de ajustamento do ângulo do guiador para cima e, depois, mover o guiador para cima ou para baixo, até à posição desejada.

### ⚠ ADVERTÊNCIA

- Não tocar na alavanca de ajustamento do ângulo do guiador durante a operação do veículo; o guiador pode mudar bruscamente de posição e provocar um acidente.
- Fixar bem a alavanca, após o ajustamento do guiador. Se o guiador não estiver bem fixado, a posição pode mudar bruscamente, o que pode provocar um acidente.



RJU01217

## Μοχλός ρύθμισης κλίσης

Ο μοχλός ρύθμισης της κλίσης ① βρίσκεται μπροστά από τη θήκη μικροαντικειμένων και χρησιμοποιείται για τη ρύθμιση της κλίσης των χειρολαβών του τιμονιού.

Για να ρυθμίσετε την κλίση, τραβήξτε το μοχλό ρύθμισης της κλίσης επάνω και στη συνέχεια μετακινήστε τις λαβές του τιμονιού επάνω ή κάτω στην επιθυμητή θέση.

### ⚠ ΠΡΟΕΙΔΟΠΟΙΗΣΗ

- Ποτέ μην ακουμπάτε το μοχλό ρύθμισης της κλίσης κατά τη διάρκεια λειτουργίας, διαφορετικά οι χειρολαβές του τιμονιού μπορεί να αλλάξουν απότομα κατεύθυνση και να προκληθεί ατύχημα.
- Να βεβαιώνετε ότι σφίξατε το μοχλό ρύθμισης της κλίσης καλά μετά τη ρύθμιση της θέσης του τιμονιού. Εάν οι χειρολαβές του τιμονιού δεν είναι καλά σφιγμένες μπορεί να αλλάξουν θέση απότομα και να προκληθεί ατύχημα.

HJU01217

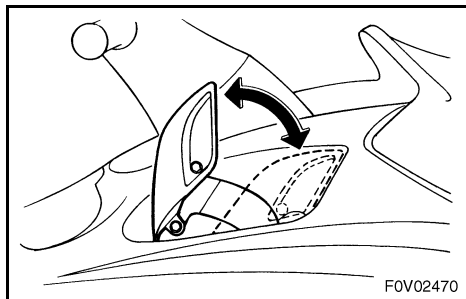
## Leva di regolazione dell'inclinazione del manubrio

La leva di regolazione dell'inclinazione del manubrio ① si trova di fronte al cassetto portaoggetti e serve a regolare l'inclinazione del manubrio.

Per regolare l'inclinazione, tirare la leva verso l'alto e poi spostare il manubrio verso l'alto o verso il basso nella posizione desiderata.

### ⚠ AVVERTENZA

- Non toccare mai la leva di regolazione durante il funzionamento della moto d'acqua, in quanto la posizione del manubrio potrebbe cambiare improvvisamente con la possibilità di incidenti.
- Ricordarsi di fissare correttamente la leva dopo aver regolato la posizione del manubrio. Se il manubrio non è fissato correttamente, può spostarsi all'improvviso, con la possibilità di incidenti.



PJU01218

## Selector do sentido de marcha

O selector do sentido de marcha encontra-se localizado a estibordo e destina-se a controlar o deflector de marcha à ré, permitindo assim colocar o veículo em marcha à vante ou marcha à ré.

Com o selector na posição de marcha à ré, o veículo pode colocado na água a partir de um reboque ou recuado em locais apertados, em que as curvas não possam ser facilmente efectuadas.

### Para seleccionar a marcha à ré:

1. Libertar o comando do acelerador e deixar o motor regressar à velocidade de ralenti.
2. Puxar o selector do sentido de marcha no sentido do operador.

### **⚠ ADVERTÊNCIA**

- O comando do acelerador deve estar completamente libertado e o motor a funcionar ao ralenti, antes da selecção da marcha à ré.
- Não utilizar a marcha à ré para reduzir a velocidade ou parar o veículo; esta manobra pode provocar a perda de controlo do veículo, a ejeção dos ocupantes ou o seu impacto com o guiador.
- Utilizar a marcha à ré apenas para manobras a baixa velocidade.
- Verificar se existem obstáculos ou pessoas à ré, antes de seleccionar a marcha à ré.
- Não tocar no deflector de marcha à ré durante a operação do selector do sentido de marcha, de modo a evitar o entalamento.

### Seleccção da marcha à vante:

1. Libertar o comando do acelerador e deixar o motor regressar à velocidade de ralenti.
2. Empurrar o selector do sentido de marcha.



RJU01218

## Μοχλός αλλαγής πορείας

Ο μοχλός αλλαγής πορείας βρίσκεται στη δεξιά πλευρά του υδροσκάφους και χρησιμοποιείται για τον έλεγχο του τύμπανου αναστροφής (όπισθεν), που επιτρέπει την εμπρός και πίσω κίνηση του υδροσκάφους.

Όταν βρίσκεται στη θέση όπισθεν, το υδροσκάφος μπορεί να καθελκυστεί από ένα τρέιλερ ή να υποστηριχθεί για να βγει από στενά σημεία όπου δε μπορεί να γυρίσει.

### Για αλλαγή στην όπισθεν:

1. Αφήστε το γκάτσι και στη συνέχεια αφήστε τον κινητήρα να λειτουργήσει στο ρελαντί.
2. Τραβήξτε το μοχλό αλλαγής πορείας προς την πλευρά σας.

### ▲ ΠΡΟΕΙΔΟΠΟΙΗΣΗ

- Πριν βάλετε την όπισθεν, βεβαιωθείτε ότι το χειρόγκαζο είναι εντελώς ελεύθερο και ότι ο κινητήρας λειτουργεί στο ρελαντί.
- Μη χρησιμοποιείτε τη λειτουργία οπισθοκίνησης για να μειώσετε την ταχύτητα κίνησης ή να σταματήσετε το υδροσκάφος γιατί έτσι μπορεί να χάσετε τον έλεγχο, να πεταχτείτε ή να χτυπήσετε στις χειρολαβές του τιμονιού.
- Χρησιμοποιήστε την όπισθεν μόνο για ελιγμούς με χαμηλή ταχύτητα.
- Όταν βάζετε όπισθεν, βεβαιωθείτε ότι δεν υπάρχουν άλλα άτομα ή εμπόδια πίσω σας.
- Μην ακουμπάτε το τύμπανο αναστροφής όταν λειτουργεί ο μοχλός αλλαγής πορείας, διαφορετικά μπορεί να μαγκωθείτε.

### Για αλλαγή προς τα εμπρός:

1. Αφήστε το γκάτσι και στη συνέχεια αφήστε τον κινητήρα να λειτουργήσει στο ρελαντί.
2. Πιέστε το μοχλό αλλαγής πορείας μακριά σας.

HJU01218

## Leva del cambio

La leva del cambio si trova sul lato destro della moto d'acqua e serve a comandare la cucchiain ribaltabile per l'inversione del flusso, che consente alla moto d'acqua di marciare all'indietro o in avanti.

Con la leva sulla retromarcia, si può mettere in acqua il mezzo dal carrello o uscire all'indietro da strettoie dove è difficile girare agevolmente.

### Per inserire la retromarcia:

1. Rilasciare l'acceleratore e lasciare che il regime di rotazione del motore ritorni al minimo.
2. Tirare la leva del cambio verso di sé.

### ▲ AVVERTENZA

- Prima di inserire la retromarcia, accertarsi che la leva dell'acceleratore sia completamente rilasciata e che il motore giri al minimo.
- Non utilizzare la funzione di retromarcia per rallentare o arrestare la moto d'acqua, si potrebbe perdere il controllo e venire gettati in acqua o contro il manubrio.
- Utilizzare la retromarcia esclusivamente per manovre a bassa velocità.
- Accertarsi che non ci siano ostacoli o persone dietro al mezzo prima di inserire la retromarcia.
- Non toccare la cucchiain ribaltabile per l'inversione del flusso mentre viene azionata la leva del cambio, altrimenti si corre il rischio di schiacciarsi le mani.

### Per inserire la marcia avanti:

1. Rilasciare l'acceleratore e lasciare che il regime di rotazione del motore ritorni al minimo.
2. Allontanare da sé la leva del cambio.



PJU01022

## Selector do Sistema de Controlo do Caimento (QSTS)

O selector QSTS ① encontra-se localizado no punho esquerdo do guiador e destina-se a controlar/ajustar o ângulo de caimento (i.e., a imersão longitudinal) do veículo.

A operação do selector QSTS altera o ângulo vertical da tubeira do jacto. Esta alteração do ângulo da tubeira altera o ângulo de caimento do veículo.

O selector pode ser colocado em 5 posições: 2 posições de abicamento (descida da proa) A e B, posição neutra "N", e 2 posições de acuumento (i.e., subida da proa) C e D).

### Alteração do caimento:

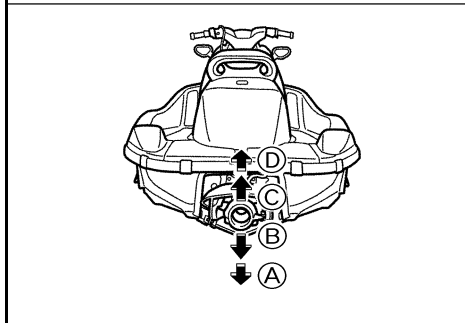
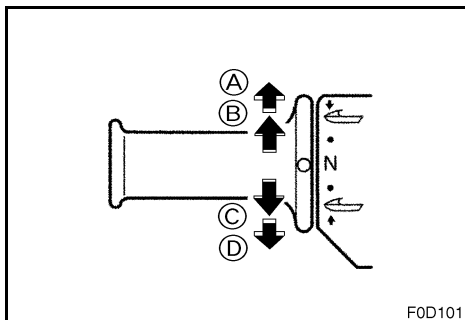
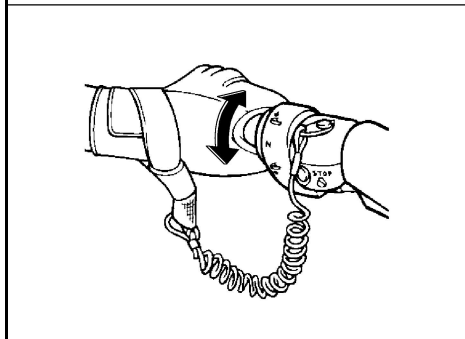
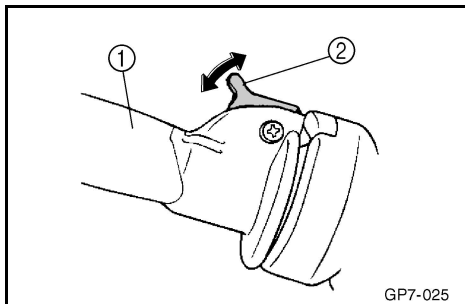
1. Reduzir a velocidade do motor para 3.400 r/min, ou menos.
2. Apertar a alavanca de bloqueio do selector do sentido de marcha ②, e rodar depois o selector QSTS para a posição desejada.
3. Libertar a alavanca de bloqueio, de modo a trancar o selector QSTS.

### CUIDADO:

**Não rodar o selector QSTS durante a operação do veículo à máxima velocidade, de modo a não danificar o sistema QSTS.**

A posição neutra "N" proporciona um bom desempenho na maioria das condições de operação.

Para determinados tipos de desempenho, seleccionar as posições de abicamento (descida da proa) ou acuumento (subida da proa).



RJU01022

## Επιλογέας συστήματος ταχείας αλλαγής ζυγοστάθμισης (QSTS)

Ο επιλογέας του QSTS ① βρίσκεται στην αριστερή χειρολαβή του τιμονιού και χρησιμοποιείται για τη ρύθμιση της γωνίας ζυγοστάθμισης του υδροσκάφους.

Χρησιμοποιώντας τον επιλογέα QSTS αλλάζετε τη γωνία του ακροφυσίου πηδαλιονχίας κάθετα. Αυτό αλλάζει τη γωνία γωνία ζυγοστάθμισης του υδροσκάφους.

Υπάρχουν 5 θέσεις: 2 θέσεις πλώρη κάτω ① και ②, νεκρά "N" και 2 θέσεις της πλώρης επάνω ③ και ④.

### Για να αλλάξετε τη γωνία ζυγοστάθμισης:

1. Μειώστε την ταχύτητα περιστροφής του κινητήρα στις 3.400 στροφές/λεπτό ή λιγότερο.
2. Πιέστε το λεβιέ εμπλοκής αλλαγής πορείας ②, και στη συνέχεια περιστρέψτε τον επιλογέα QSTS στην επιθυμητή θέση.
3. Αφήστε το λεβιέ εμπλοκής αλλαγής πορείας να ασφαλίσει τον επιλογέα QSTS.

### ΠΡΟΣΟΧΗ:

**Μην περιστρέφετε τον επιλογέα QSTS ενώ λειτουργεί το υδροσκάφος με το μέγιστο άνοιγμα γκαζιού, διαφορετικά μπορεί να προκληθεί ζημιά στο QSTS.**

Η ουδέτερη θέση "N" παρέχει καλή απόδοση για τις περισσότερες συνθήκες λειτουργίας.

Για να ενισχύσετε ορισμένες επιδόσεις, επιλέξτε πλώρη κάτω ή πλώρη επάνω.

HJU01022

## Selettore del sistema di cambio rapido dell'assetto Quick Shift Trim System (QSTS)

Il selettore del sistema QSTS ① si trova sulla manopola sinistra del manubrio e serve a regolare l'assetto (trim) della moto d'acqua.

Agendo sul selettore QSTS, l'angolazione dell'ugello direzionale cambia in senso verticale. Di conseguenza cambia l'angolo d'assetto della moto d'acqua.

Sono disponibili 5 posizioni: 2 posizioni negative, in cui la prua si abbassa, ① e ②, la posizione neutra "N," e 2 posizioni positive, in cui la prua si alza, ③ e ④.

### Per modificare l'angolo di assetto:

1. Ridurre il regime di rotazione del motore a 3.400 giri/min. o meno.
2. Stringere la leva di sgancio del cambio assetto ② e poi girare il selettore QSTS nella posizione desiderata.
3. Rilasciare la leva di sgancio del cambio assetto per bloccare il selettore QSTS.

### ATTENZIONE:

**Non azionare il selettore QSTS mentre si utilizza la moto d'acqua a tutto gas, altrimenti il sistema di cambio rapido dell'assetto QSTS potrebbe danneggiarsi.**

La posizione neutra "N" garantisce buone prestazioni nella maggior parte delle condizioni di funzionamento del mezzo.

Selezionare l'abbassamento o il sollevamento della prua per esaltare tipi di prestazioni particolari.



PJU01023

## Abicamento

Rodar o punho para (A) ou (B) para a proa descer, com o veículo em flutuação estacionária.

O embicamento coloca mais proa dentro de água. Esta configuração dá ao veículo mais “gancho”, o que permite melhorar o comportamento durante as guinadas (viragens). Esta posição permite também que o veículo se levante mais rapidamente da água.

Contudo, a velocidades mais elevadas, o veículo fica com uma maior tendência para “governar de proa” e a seguir as ondas e esteiras da água. Nesta configuração, o consumo de combustível é maior e a velocidade máxima é mais reduzida.

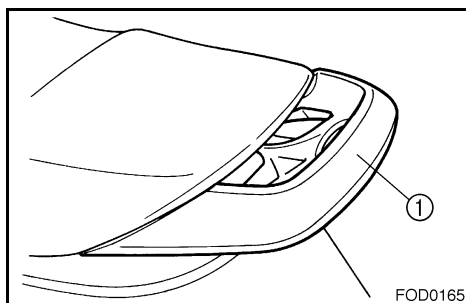
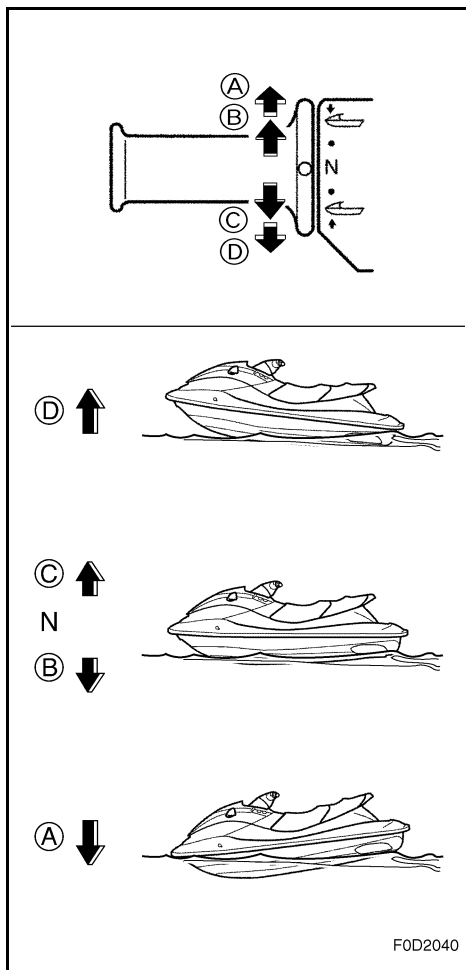
PJU01024

## Acuamento

Rodar o punho para (C) ou (D) para levantar a proa, com o veículo em flutuação estacionária.

O acuamento (i.e., o levantamento da proa) coloca menos proa na água. A resistência da água é menor, pelo que a velocidade de marcha e a aceleração em flutuação estacionária são também maiores.

No entanto, para as mesmas condições, o veículo fica com tendência a “saltar na água”. Se o veículo apresentar tendência para saltar na água, seleccionar a posição neutra ou uma posição de embicagem.



PJU01219

## Pega manual

A pega manual ① proporciona um ponto de apoio durante o embarque dos ocupantes e para o observador da ré, quando este se encontra virado para a ré.

**CUIDADO:**

**Não utilizar esta pega para o reboque de objectos, como veículos aquáticos, ou para amarração, de modo a evitar a sua danificação.**

RJU01023

## Πλώρη κάτω

Περιστρέψτε τη χειρολαβή στο **Ⓐ** ή στο **Ⓑ** και η πλώρη θα βυθιστεί ενώ το υδροσκάφος βρίσκεται σε πλανάρισμα.

Με την επιλογή πλώρη κάτω, η πλώρη βυθίζεται περισσότερο στο νερό. Αυτό παρέχει στο υδροσκάφος μεγαλύτερη “βύθιση της πλώρης” ενισχύοντας έτσι την απόδοση όταν πρέπει να στρίψετε. Η θέση αυτή βοηθά επίσης το υδροσκάφος να πλανάρι πιο γρήγορα.

Ωστόσο, σε υψηλότερες ταχύτητες το υδροσκάφος θα τείνει περισσότερο προς το “στρίψιμο της πλώρης” ακουουθώντας τα κύματα. Μειώνονται επίσης η οικονομία καυσίμου και η μέγιστη ταχύτητα.

RJU01024

## Πλώρη επάνω

Περιστρέψτε τη χειρολαβή στο **Ⓒ** ή στο **Ⓓ** και η πλώρη θα ανεβεί ενώ το υδροσκάφος πλανάρι.

Με την επιλογή πλώρη επάνω, η πλώρη είναι λιγότερο βυθισμένη στο νερό. Η αντίσταση του νερού είναι μικρότερη με αποτέλεσμα να ενισχύονται η εμπρόσθια επιτάχυνση κατά το πλανάρισμα και η μέγιστη ταχύτητα.

Ωστόσο, υπό ορισμένες συνθήκες, το υδροσκάφος μπορεί να τείνει να “ρογροίσει” (αναπηδά στο νερό). Εάν το υδροσκάφος αναπηδά στο νερό, επιλέξτε ουδέτερο ή πλώρη κάτω.

RJU01219

## Χειρολαβή

Η χειρολαβή **①** παρέχει ένα σημείο συγκράτησης για την επιβίβαση στο υδροσκάφος και για τον παρατηρητή όταν κοιτάζει προς τα πίσω.

### **ΠΡΟΣΟΧΗ:**

**Μην τη χρησιμοποιείται για τη ρυμούλκηση αντικειμένων, για την ανύψωση του υδροσκάφους ή για την πρόσδεση σχοινιών γιατί μπορεί να σπάσει.**

HJU01023

## Posizione negativa (la prua si abbassa)

Girare la manopola su **Ⓐ** o **Ⓑ** e la prua si abbasserà mentre la moto d'acqua è in planata.

In questa posizione, una parte maggiore della prua affonda in acqua. Questo fornisce alla moto d'acqua maggiore stabilità, che consente di migliorare le prestazioni in virata. Inoltre questa posizione aiuta la moto d'acqua ad entrare in planata più rapidamente.

Tuttavia, a velocità superiori la moto d'acqua avrà una maggiore tendenza a procedere a prua bassa ed a seguire le onde e le scie nell'acqua. Inoltre si riducono l'economia di carburante e la velocità massima.

HJU01024

## Posizione positiva (la prua si alza)

Girare la manopola su **Ⓒ** o **Ⓓ** e la prua si alzerà mentre la moto d'acqua è in planata.

In questa posizione, una parte minore della prua affonda in acqua. La resistenza dell'acqua è minore, pertanto si ha una migliore accelerazione in rettilineo durante la planata ed una velocità massima più elevata.

In determinate circostanze, la moto d'acqua potrebbe però tendere a “delfinare” (saltare nell'acqua). Qualora ciò si verificasse, selezionare l'assetto neutro o negativo (a prua bassa).

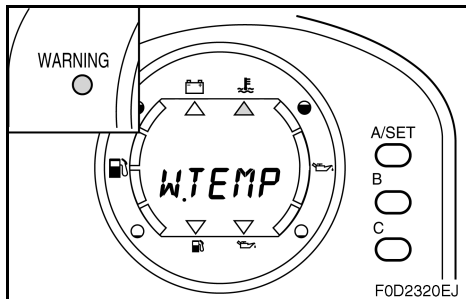
HJU01219

## Maniglia tientibene

La maniglia tientibene **①** fornisce un supporto per salire a bordo e per l'osservatore quando è rivolto nel senso opposto a quello di marcia.

### **ATTENZIONE:**

**Non utilizzarla per rimorchiare oggetti, sollevare la moto d'acqua o attaccare cinghie, altrimenti potrebbero verificarsi danneggiamenti.**



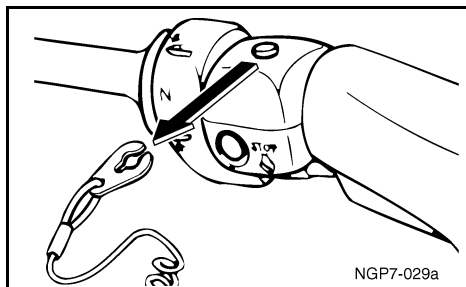
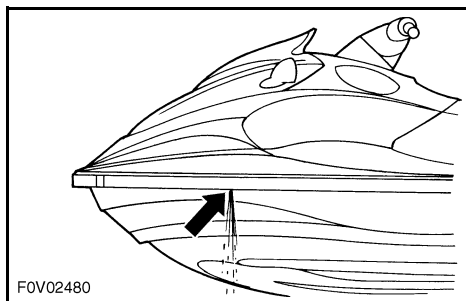
PJU01337

## Sistema avisador de sobreaquecimento do motor

Este modelo está equipado com um dispositivo de aviso de sobreaquecimento. Se o motor começar a aquecer demasiado, a luz avisadora, o indicador e a inscrição “W.TEMP” no visor começam a piscar e o avisador acústico começa a tocar intermitentemente. Nestas condições, reduzir a velocidade do motor e regressar a terra a velocidade reduzida. Se não houver saída de água na saída piloto da água de refrigeração com o motor em funcionamento, verificar se a tomada de admissão do jacto e a turbina se encontram entupidas.

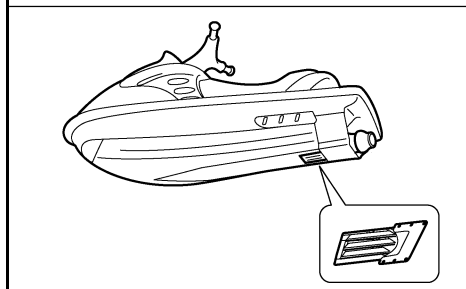
### ⚠ ADVERTÊNCIA

Antes de remover algas ou detritos da grelha de admissão ou da turbina, desligar o motor e retirar a chave de segurança do interruptor de paragem de emergência do motor. O contacto com peças em movimento da bomba de jacto pode provocar lesões corporais graves ou mesmo a morte.



### CUIDADO:

- Regressar a terra a velocidade reduzida, se o indicador de sobreaquecimento e o avisador acústico estiverem activados e se o visor apresentar a indicação “W.TEMP”. Se estes avisos forem ignorados, o motor pára automaticamente, não podendo ser novamente colocado em funcionamento, sem o prévio arrefecimento do sistema de escape.
- O veículo deverá ser inspeccionado e reparado por um Concessionário Yamaha, caso o motor tenha parado por sobreaquecimento.



RJU01337

## Προειδοποιητικό σύστημα υπερθέρμανσης κινητήρα

Το μοντέλο αυτό διαθέτει μία προειδοποιητική συσκευή υπερθέρμανσης. Εάν ο κινητήρας αρχίσει να υπερθερμαίνεται, η προειδοποιητική ένδειξη και η ένδειξη “W.TEMP” αρχίζουν να αναβοσβήνουν και ο βομβητής εκπέμπει ένα διακεκομμένο ηχητικό σήμα. Εάν συμβεί κάτι τέτοιο, μειώστε την ταχύτητα περιστροφής του κινητήρα και οδηγήστε το υδροσκάφος στην ακτή με χαμηλή ταχύτητα. Εάν δεν γίνεται αποβολή νερού από το στόμιο εξόδου του νερού ψύξης ενώ λειτουργεί ο κινητήρας, ελέγξτε τη γρίλια του στομίου εισροής νερού και την περωτή μήπως έχουν μπουκώσει.

### ▲ ΠΡΟΕΙΔΟΠΟΙΗΣΗ

Πριν προσπαθήσετε να βγάλετε τις ακαθαρσίες από τη γρίλια του στομίου εισροής νερού ή από την περωτή, σβήστε τον κινητήρα και βγάλτε την ασφάλεια από το διακόπτη απότομης διακοπής λειτουργίας του κινητήρα. Υπάρχει κίνδυνος σοβαρού τραυματισμού ή και θανάτου εάν έρθεται σε επαφή με τα περιστρεφόμενα τμήματα της αντλίας εκτόξευσης.

### ΠΡΟΣΟΧΗ:

- Εάν η προειδοποιητική λυχνία υπερθέρμανσης ανάβει, ο βομβητής ηχεί και στην οθόνη εμφανίζεται η ένδειξη “W.TEMP.” επιστρέψτε στην ακτή με χαμηλή ταχύτητα. Εάν δε λάβετε υπόψη σας αυτές τις ενδείξεις, ο κινητήρας θα σταματήσει να λειτουργεί και δεν θα μπορεί να τεθεί ξανά σε λειτουργία εάν δεν κρυώσει η εξάτμιση.
- Εάν ο κινητήρας σταμάτησε λόγω υπερθέρμανσης, πηγαίστε το υδροσκάφος για έλεγχο στον αντιπρόσωπο της Yamaha.

HJU01337

## Sistema di segnalazione del surriscaldamento del motore

Questo modello è dotato di un dispositivo di segnalazione del surriscaldamento. Se il motore inizia a surriscaldarsi, la spia di allarme, il simbolo di surriscaldamento e la scritta “W.TEMP” sullo strumento iniziano a lampeggiare ed il cicalino suona in modo intermittente. Se questo succede, ridurre il regime di rotazione del motore e ritornare alla spiaggia a bassa velocità. Se non esce acqua dall'uscita di controllo dell'acqua di raffreddamento mentre il motore è in funzione, controllare che la presa d'acqua e la girante non siano intasate.

### ▲ AVVERTENZA

Prima di tentare di togliere alghe o detriti dalla griglia della presa d'acqua o dalla girante, spegnere il motore e togliere la forcella dall'interruttore di spegnimento di emergenza del motore. Il contatto con le parti rotanti dell'idrogetto potrebbe provocare lesioni gravi o il decesso.

### ATTENZIONE:

- Ritornare alla spiaggia a bassa velocità se il simbolo di surriscaldamento ed il cicalino sono accesi ed il display indica “W.TEMP.” Se si ignorano questi segnali, il motore smetterà di funzionare e risulterà impossibile riavviarlo fino a quando l'impianto di scarico non si sarà raffreddato.
- Incaricare un concessionario Yamaha di controllare la moto d'acqua e di eseguirne l'assistenza se il motore si è spento a causa di un surriscaldamento.



Se o aviso de sobreaquecimento inicial for ignorado, o aquecimento do motor e do sistema de escape continuará a aumentar, especialmente se o veículo continuar a ser operado a elevada velocidade. Nestas condições, as luzes avisadoras e o avisador acústico passam de funcionamento intermitente para contínuo e o sistema de protecção contra o aquecimento interrompe a alimentação eléctrica para o motor, de modo a reduzir o risco de danificação severa. O motor não poderá ser colocado novamente em funcionamento sem ter previamente arrefecido, pelo que o veículo poderá ter que ser rebocado para terra. Consultar o parágrafo “Reboque do veículo” na página 5-17.

**NOTA:**

- O avisador acústico deixa de tocar, se for accionado qualquer botão do visor multifunções.
- O veículo deverá ser inspeccionado por um Concessionário Yamaha, caso não haja qualquer razão aparente para o sobreaquecimento.



Εάν αγνοηθεί η προειδοποίηση υπερθέρμανσης, η θερμοκρασία του κινητήρα και του συστήματος εξάτμισης μπορεί να ανεβούν, ειδικότερα εάν το υδροσκάφος συνεχίσει να λειτουργεί σε υψηλές ταχύτητες. Εάν γίνει αυτό οι προειδοποιητικές λυχνίες και ο βομβητής θα αλλάξουν από διακεκομμένη σε συνεχή λειτουργία και το σύστημα ελέγχου υπερθέρμανσης θα σταματήσει την ανάφλεξη για να μειώσει τον κίνδυνο υπερθέρμανσης. Ο κινητήρας δεν μπορεί να εκκινηθεί μέχρι να κρυώσει, έτσι μπορεί να χρειαστεί να ρυμουλκήσετε το υδροσκάφος στην ακτή. Βλέπε “Ρυμούλκηση του υδροσκάφους” στη σελίδα 5-18.

**ΣΗΜΕΙΩΣΗ:**

- Ο βομβητής σταματά να ηχεί πατώντας ένα οποιοδήποτε κουμπί στον μετρητή.
- Εάν δεν υπάρχει προφανής λόγος υπερθέρμανσης, ζητήστε από τον αντιπρόσωπο της Yamaha να ελέγξει το υδροσκάφος.

Se si ignora l'allarme iniziale per surriscaldamento, il riscaldamento del motore e dell'impianto di scarico può aumentare, specialmente se si continua ad utilizzare la moto d'acqua ad alta velocità. In questo caso, gli indicatori di surriscaldamento ed il cicalino passeranno dal funzionamento intermittente al funzionamento continuativo ed il sistema di allarme per surriscaldamento arresterà l'accensione del motore per ridurre il rischio di un surriscaldamento grave. Risulterà impossibile riavviare il motore fino a quando non si sarà raffreddato, per cui potrebbe essere necessario fare rimorchiare la moto d'acqua a riva. Vedere “Rimorchio della moto d'acqua” a pagina 5-18.

**NOTA:**

- Il cicalino smette di suonare se si preme un tasto qualsiasi sullo strumento multifunzione.
- Chiedere ad un concessionario Yamaha di controllare la moto d'acqua se non vi sono ragioni apparenti per il surriscaldamento.



PJU01221

### Visor multifunções

Este visor apresenta as seguintes informações/funções relativas à operação do veículo.

- ① Botão "MODE"
- ② Botão "SET"
- ③ Botões de programação de código("CODE")
- ④ Conta-rotações
- ⑤ Velocímetro
- ⑥ Indicador do nível de combustível
- ⑦ Indicador do nível de óleo
- ⑧ Visualização do relógio, conta-horas, totalizador parcial e conta-horas parcial
- ⑨ Luz avisadora
- ⑩ Visor do sistema PADLOC e avisador do sentido de marcha
- ⑪ Luz avisadora da bateria
- ⑫ Luz avisadora de sobreaquecimento do motor
- ⑬ Luz avisadora de nível de combustível baixo
- ⑭ Luz avisadora de nível de óleo baixo

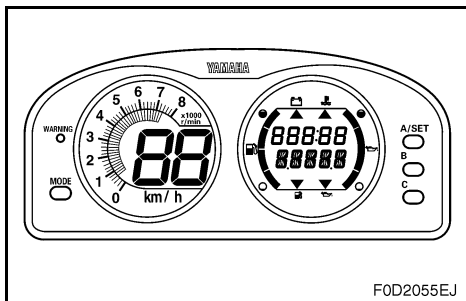
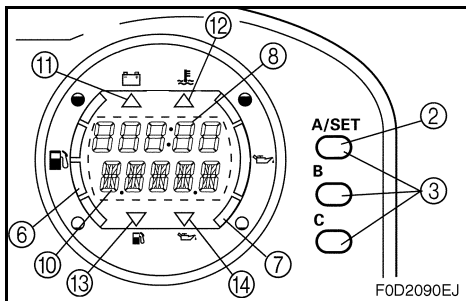
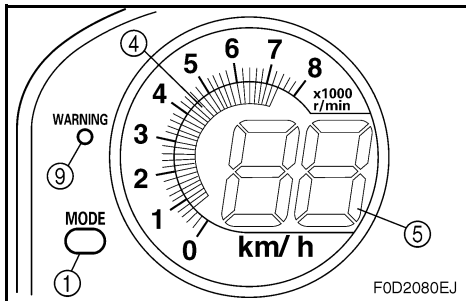
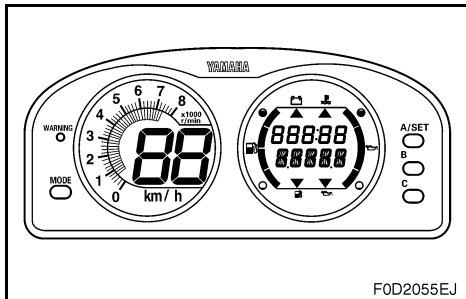
#### CUIDADO:

- Não operar o motor à aceleração máxima durante mais de 15 segundos com o veículo fora da água, para verificar o funcionamento do visor. Nestas condições, o motor pode sobreaquecer.
- Utilizar apenas velas de ignição e cachimbos de características adequadas, de modo a evitar o funcionamento anormal do visor.

#### NOTA:

O modo de teste do visor é visualizado após o arranque do motor. Depois, todos os símbolos do visor ficam iluminados e o avisador acústico toca duas vezes.

Após alguns segundos, o visor funciona normalmente. O visor continua visível durante 30 segundos após a paragem do motor.



RJU01221

## Μετρητής πολλαπλών λειτουργιών

Ο μετρητής αυτός περιλαμβάνει τις παρακάτω λειτουργίες που διευκολύνουν τη λειτουργία του υδροσκάφους.

- ① Διακόπτης τρόπου λειτουργίας ("MODE")
- ② Διακόπτης ρύθμισης ("SET")
- ③ Διακόπτης ρύθμισης κωδικού ("CODE")
- ④ Στροφόμετρο
- ⑤ Ταχύμετρο
- ⑥ Δείκτης καυσίμου
- ⑦ Δείκτης λαδιού κινητήρα
- ⑧ Ένδειξη ώρας, Μετρητής ωρών λειτουργίας, Μετρητής διανύμενης απόστασης, Χρονομετρητής ταξιδιού
- ⑨ Προειδοποιητική λυχνία
- ⑩ Οθόνη για το PADLOC και κατεύθυνση της προειδοποιητικής ένδειξης
- ⑪ Προειδοποιητική ένδειξη μπαταρίας
- ⑫ Προειδοποιητική λυχνία υπερθέρμανσης κινητήρα
- ⑬ Προειδοποιητική λυχνία καυσίμου
- ⑭ Προειδοποιητική λυχνία λαδιού

### ΠΡΟΣΟΧΗ:

- Μην λειτουργείτε τον κινητήρα με εντελώς ανοιχτό το γκάζι ή για περισσότερο από 15 δευτερόλεπτα όταν πρέπει να ελέγξετε τη λειτουργία του μετρητή στην ξηρά. Ο κινητήρας μπορεί να υπερθερμανθεί.
- Χρησιμοποιήστε σπινθηριστές με τον κατάλληλο τύπο αντιστάτη και καλόττα, διαφορετικά ο μετρητής θα παρέχει λανθασμένες ενδείξεις.

### ΣΗΜΕΙΩΣΗ:

Η αρχική οθόνη αρχίζει να δείχνει αμέσως μετά την εκκίνηση του κινητήρα. Στη συνέχεια ανάβουν όλες οι ενδείξεις και ο βομβητής ηχεί δύο φορές.

Ο μετρητής θα λειτουργήσει κανονικά μετά από μερικά δευτερόλεπτα. Η τρέχουσα ένδειξη θα συνεχίσει να λειτουργεί για 30 δευτερόλεπτα μετά το σταμάτημα του κινητήρα.

HJU01221

## Strumento multifunzione

Questo strumento è dotato delle seguenti funzioni per facilitare l'uso della moto d'acqua:

- ① Tasto "MODE" (modo)
- ② Tasto "SET" (conferma impostazione)
- ③ Tasti impostazione "CODE" (codice)
- ④ Contagiri
- ⑤ Indicatore di velocità
- ⑥ Indicatore del livello del carburante
- ⑦ Indicatore del livello dell'olio motore
- ⑧ Display per orologio, contaore, indicatore della distanza percorsa e indicatore della durata del percorso
- ⑨ Spia di allarme
- ⑩ Display per PADLOC e simboli
- ⑪ Simbolo della batteria
- ⑫ Simbolo di surriscaldamento del motore
- ⑬ Simbolo del carburante
- ⑭ Simbolo dell'olio

### ATTENZIONE:

- Non fare girare il motore a tutto gas per più di 15 secondi quando si controlla a terra il funzionamento dello strumento multifunzione. Il motore potrebbe surriscaldarsi.
- Utilizzare il tipo prescritto di candele e di cappucci schermati per non alterare il funzionamento dello strumento multifunzione.

### NOTA:

Dopo l'accensione, il display del cruscotto si accende visualizzando le varie funzioni. Quindi tutte le spie si accendono ed il cicalino d'allarme suona due volte.

Dopo alcuni secondi, lo strumento multifunzione funziona normalmente. L'ultimo display impostato continuerà ad essere visualizzato per 30 secondi dopo lo spegnimento del motore.



PJU01223

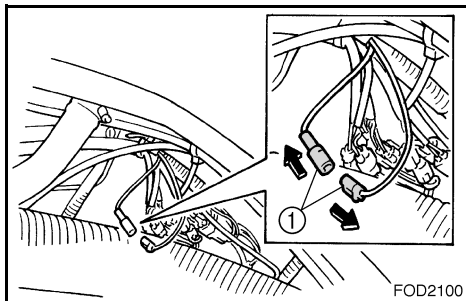
## Sistema PADLOC (Bloqueio Digital da Ignição Programável)

Este sistema destina-se a impedir o uso não autorizado do veículo.

O sistema permite a selecção do modo “START” ou “LOCK”, conforme a situação desejada, de modo semelhante ao uso da chave de ignição de um automóvel. Se o modo “LOCK” tiver sido anteriormente seleccionado, o motor não arranca, se não for introduzido o código correcto para selecção do modo “START”.

### NOTA:

Se o sistema PADLOC não for utilizado, não é necessário proceder à sua programação inicial. Neste caso, o sistema activa automaticamente o modo “START”.

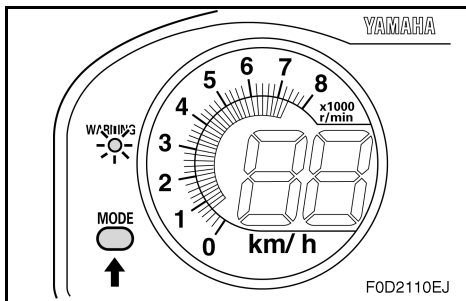


FOD2100

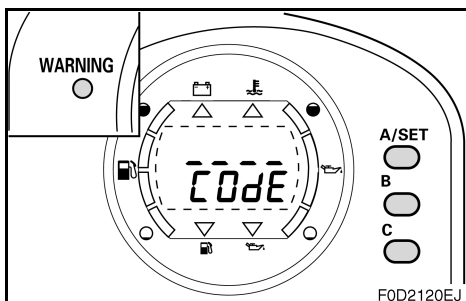
PJU01223

## Programação inicial do sistema PADLOC

1. Desligar a ficha azul ① situada atrás do compartimento de armazenamento dianteiro.
2. Após o acendimento da luz avisadora, premir o botão “MODE” durante, pelo menos, 3 segundos, até o visor apresentar a indicação “COdE”. O sistema está agora pronto para aceitar o código de acesso.



FOD2110EJ



FOD2120EJ

RJU01222

## PADLOC (Ανάφλεξη με ψηφιακό προγραμματιζόμενο κλείδωμα)

Η λειτουργία αυτή εμποδίζει την μη εγκεκριμένη χρήση.

Η λειτουργία σας δίνει τη δυνατότητα να επιλέξετε ή “START” (εκκίνηση) ή “LOCK” (εμπλοκή), ανάλογα με την περίπτωση, κάτι παρόμοιο με το κλειδί ενός μηχανοκίνητου αυτοκινήτου. Εάν έχετε επιλέξει τη λειτουργία “LOCK” (εμπλοκή), ο κινητήρας δεν θα τερθεί σε κίνηση εάν δεν εισαχθεί ο σωστός κωδικός για την επιλογή της λειτουργίας “START” (εκκίνηση).

### ΣΗΜΕΙΩΣΗ:

Εάν δεν χρησιμοποιείται το σύστημα PADLOC, δεν είναι αναγκαίο να κάνετε την αρχική ρύθμιση του PADLOC. Στην περίπτωση αυτή, η λειτουργία “START” (εκκίνηση) επιλέγεται αυτόματα.

RJU01223

## Αρχική ρύθμιση PADLOC

1. Αποσυνδέστε τον μπλε συνδετήρα ① που υπάρχει πίσω από την εμπρόσθια σκευοθήκη.
2. Αφού ανάψει η προειδοποιητική λυχνία, πιάστε το κουμπί “MODE” (τρόπος λειτουργίας) για τουλάχιστον 3 δευτερόλεπτα μέχρι να εμφανιστεί στην οθόνη η ένδειξη “COdE” (κωδικός). Τώρα μπορείτε να καταχωρήσετε τον κωδικό σας.

HJU01222

## PADLOC (Blocco accensione digitale programmabile)

Questa funzione consente di impedire l'uso della moto d'acqua alle persone non autorizzate.

A seconda della situazione, si può scegliere tra il modo “START” (accensione) o “LOCK” (blocco), proprio come se la moto d'acqua fosse dotata di una chiave di avviamento analogamente ad un autoveicolo. Se è stato precedentemente selezionato il modo “LOCK”, il motore non si avvia, a meno che non si inserisca il codice corretto per poi selezionare il modo “START”.

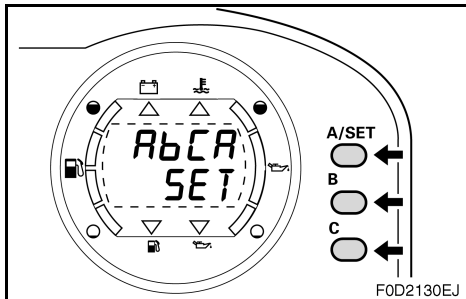
### NOTA:

Non è necessario eseguire la predisposizione per il sistema PADLOC se non si intende utilizzarlo. In questo caso viene selezionato automaticamente il modo “START”.

HJU01223

## Predisposizione del PADLOC

1. Scollegare il connettore blu ① dietro al gavone di prua.
2. Quando si accende la spia di allarme, premere il tasto “MODE” per almeno 3 secondi, fino a quando sul display appare “COdE”. Ora si può inserire il proprio codice personale.



3. Seleccionar um código de 4 letras, premindo os botões “A/SET”, “B” ou “C” na sequência desejada.

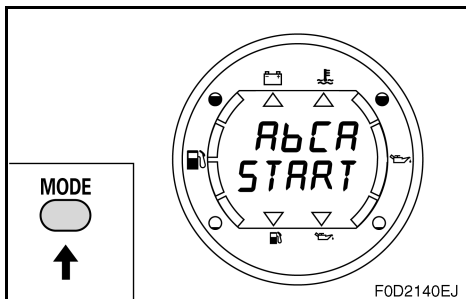
**NOTA:** \_\_\_\_\_

Se não for premido nenhum botão durante mais de 10 segundos, o visor desliga-se automaticamente. Nestas condições, o processo de programação do código de acesso é automaticamente cancelado.

4. Após a programação do código de acesso, o avisador acústico toca 3 vezes e o visor indica a palavra “SET”. Por fim, o visor desliga-se e a luz avisadora acende novamente. Após a visualização desta sequência no visor, ligar novamente a ficha azul.

**NOTA:** \_\_\_\_\_

- O seu código de acesso permanece armazenado no sistema, mesmo quando a bateria é desligada.
- Em caso de esquecimento do seu código de acesso, ou se desejar alterar o código, repetir novamente todo o procedimento desde o princípio.

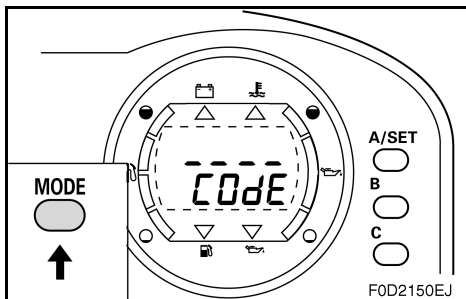


PJU01224

**Seleção do modo “PADLOC”**

A seleção do modo de acesso pode apenas ser efectuada após a programação inicial do sistema e com o visor apagado.

1. Premir o botão “MODE” até o visor apresentar o modo de acesso seleccionado, “START” ou “LOCK”.



2. Com a indicação “START” ou “LOCK” visualizada no visor, premir o botão “MODE” durante cerca de 3 segundos, até o visor mudar a indicação para código “COde”.

3. Επιλέξτε τον κωδικό τεσσάρων γραμμάτων πιέζοντας τα κουμπιά “A/SET,” “B,” ή “C” με τη σειρά που επιθυμείτε.

**ΣΗΜΕΙΩΣΗ:** \_\_\_\_\_

Εάν δεν πατήσετε το κουμπί για περισσότερο από 10 δευτερόλεπτα, η οθόνη αυτόματα σβήνει. Αυτό ακυρώνει τη διαδικασία καταχώρησης του κωδικού.

4. Αφού ολοκληρωθεί η διαδικασία καταχώρησης του κωδικού, ο βομβητής θα ηχήσει 3 φορές και στην οθόνη θα εμφανιστεί η ένδειξη “SET.” Τέλος, η οθόνη σβήνει και ανάβει ξανά η προειδοποιητική λυχνία. Αφού ο μετρητής εμφανίσει αυτή τη σειρά, συνδέστε ξανά τον μπλε συνδετήρα.

**ΣΗΜΕΙΩΣΗ:** \_\_\_\_\_

- Ο κωδικός σας παραμένει καταχωρημένος ακόμη και αν αποσυνδεθεί η μπαταρία.
- Εάν ξεχάσετε τον κωδικό σας ή εάν θέλετε να αλλάξετε κωδικό, επαναλάβετε την ίδια διαδικασία από την αρχή.

RJU01224

### Επιλογή λειτουργίας “PADLOC”

Η επιλογή του επιθυμητού τρόπου λειτουργίας μπορεί να γίνει μόνο εάν έχει γίνει η αρχική προδιάταξη και ενώ η οθόνη είναι αναμμένη.

1. Πιέστε το κουμπί “MODE” (τρόπος λειτουργίας) μέχρι να εμφανιστεί η τρέχουσα λειτουργία, “START” (εκκίνηση) ή “LOCK” (εμπλοκή).
2. Με την ένδειξη “START” (εκκίνηση) ή “LOCK” (εμπλοκή) στην οθόνη, πιέστε το κουμπί “MODE” (τρόπος λειτουργίας) επανειλημμένα για περίπου 3 δευτερόλεπτα μέχρι να εμφανιστεί στην οθόνη η ένδειξη “COdE” (κωδικός).

3. Inserire il codice di quattro lettere con i tasti “A/SET,” “B,” o “C” nell’ordine desiderato.

**NOTA:** \_\_\_\_\_

Se non si preme nessun tasto per più di 10 secondi, il display si spegne automaticamente. Questo annulla la procedura di inserimento del codice.

4. Una volta terminata l’impostazione del codice, il cicalino d’allarme suona 3 volte e sul display appare “SET.” Infine il display si spegne e la spia di allarme si accende nuovamente. Dopo la visualizzazione di questa sequenza sullo strumento multifunzione, ricollegare il connettore blu.

**NOTA:** \_\_\_\_\_

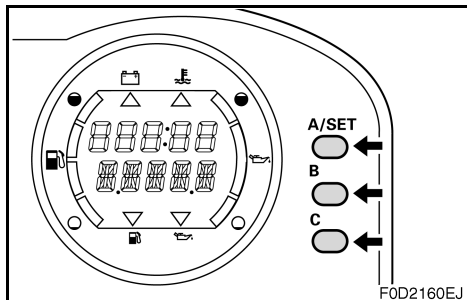
- Il codice personale resta memorizzato anche se si stacca il morsetto della batteria.
- Se si dimentica il codice personale o si desidera modificarlo, ripetere dall’inizio la presente procedura di predisposizione.

HJU01224

### Selezione del modo “PADLOC”

Si può selezionare il modo desiderato soltanto dopo aver eseguito la predisposizione e mentre il display non è acceso.

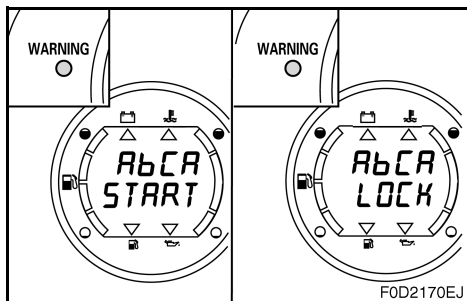
1. Premere il tasto “MODE” fino a quando sul display viene visualizzato il modo attuale, “START” o “LOCK.”
2. Mentre viene visualizzato “START” o “LOCK”, premere e tenere premuto il tasto “MODE” per circa 3 secondi, fino a quando sul display appare “COdE.”



3. Introduzir o código de acesso (com 4 letras), premindo os botões “A/SET”, “B” ou “C” na sequência correcta.

**NOTA:**

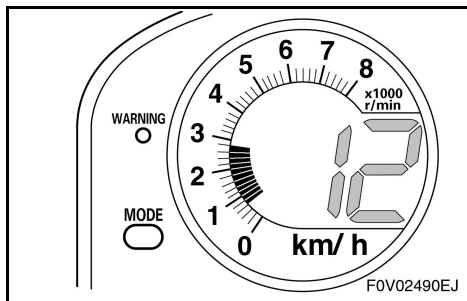
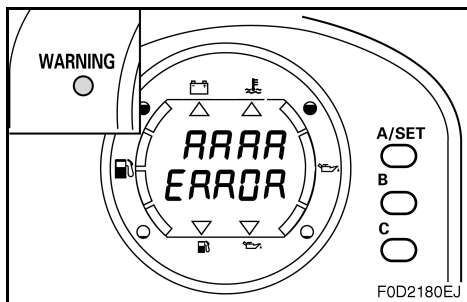
Se não for premido nenhum botão durante mais de 10 segundos, o visor desliga-se automaticamente. Nestas condições, o processo de selecção do modo de arranque é cancelado.



4. Se o código de acesso for correcto, o modo muda do modo anterior para “START” ou “LOCK”. Depois, o visor do modo e o avisador acústico funcionam durante 2 segundos.

**NOTA:**

- Após a selecção de um dos modos de arranque, este não se altera, excepto se for seleccionado um novo modo de arranque.
- Se for introduzido um código errado, o visor indica a palavra “ERROR” durante 2 segundos e o avisador acústico toca 5 vezes. O visor muda depois para a palavra “COdE”.



PJU01225

### Conta-rotações

A velocidade do motor (r/min) é visualizada através de segmentos. Cada segmento do visor representa 200 r/min.



3. Βάλτε τα τέσσερα γράμματα του κωδικού σας πιέζοντας τα κουμπιά “A/SET,” “B,” ή “C” δεξιά.

**ΣΗΜΕΙΩΣΗ:** \_\_\_\_\_

Εάν δεν πατήσετε το κουμπί για περισσότερο από 10 δευτερόλεπτα, η οθόνη αυτόματα σβήνει. Αυτό ακυρώνει τη διαδικασία επιλογής της λειτουργίας.

4. Εάν ο κωδικός που έχετε βάλει είναι σωστός, η ένδειξη θα αλλάξει από την προηγούμενη λειτουργία στη λειτουργία “START” (εκκίνηση) ή “LOCK” (εμπλοκή). Στη συνέχεια η οθόνη λειτουργιών και ο βομβητής θα λειτουργήσουν για 2 δευτερόλεπτα.

**ΣΗΜΕΙΩΣΗ:** \_\_\_\_\_

- Αφού επιλέξετε μια λειτουργία, αυτή δεν αλλάζει εκτός εάν επαναλάβετε την ίδια διαδικασία επιλογής λειτουργίας.
- Εάν ο κωδικός που βάλατε είναι λανθασμένος στην οθόνη εμφανίζεται η ένδειξη “ERROR” (σφάλμα) για 2 δευτερόλεπτα και ο βομβητής ηχεί 5 φορές. Στη συνέχεια η οθόνη επιστρέφει στην ένδειξη “COdE” (κωδικός).

3. Inserire il codice personale di quattro lettere premendo i tasti “A/SET,” “B,” o “C” nell’ordine corretto.

**NOTA:** \_\_\_\_\_

Se non si preme nessun tasto per più di 10 secondi, il display si spegne automaticamente. Questo annulla la procedura di selezione del modo.

4. Se il codice inserito è corretto, il modo visualizzato cambierà da quello precedentemente impostato a “START” o “LOCK.” A questo punto il display del modo ed il cicalino d’allarme si attivano per 2 secondi.

**NOTA:** \_\_\_\_\_

- Una volta selezionato un modo, questo resterà attivo, a meno di non ripetere la procedura di selezione del modo.
- Se si inserisce un codice errato, sul display del modo appare “ERROR” per 2 secondi ed il cicalino d’allarme suona per 5 volte. Quindi il display ritorna su “COdE.”

RJU01225

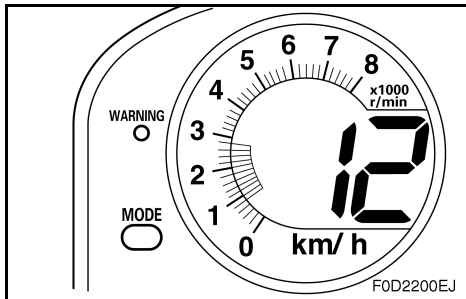
## Στροφόμετρο

Η ταχύτητα του κινητήρα (στροφές/λεπτό) εμφανίζεται με διαδοχικές γραμμές. Κάθε γραμμή αντιστοιχεί σε αύξηση 200 στροφές/λεπτό.

HJU01225

## Contagiri

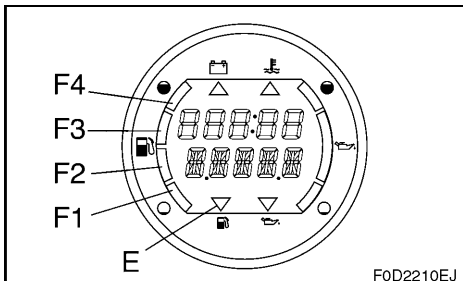
Il regime di rotazione del motore (giri/min.) viene visualizzato sotto forma di segmenti. Ciascun segmento indica un incremento di 200 giri/min.



PJU01226

### Velocímetro

Este instrumento indica a velocidade do veículo em relação à água.



PJU01227

### Indicador do nível de combustível

O indicador do nível de combustível destina-se a indicar o nível do combustível durante a operação do veículo.

O indicador apresenta 4 segmentos para indicar a quantidade de combustível presente no reservatório de combustível.

**NOTA:** \_\_\_\_\_  
A visualização dos segmentos varia com o modo de operação do veículo. Utilizar este instrumento apenas como indicação aproximada.

	Display		Capacity L (US gal, Imp gal)
F4 F3 F2 F1		ON	more than 54 (14.3, 11.9)
F3 F2 F1		ON	45~54 (11.9, 9.9)~(14.3, 11.9)
F2 F1		ON	28~45 (7.4, 6.2)~(11.9, 9.9)
F1		ON	17~28 (4.5, 3.7)~(7.4, 6.2)
E		Blinking	0~17 (4.5, 3.7)

RJU01226

## Ταχύμετρο

Ο μετρητής δείχνει την ταχύτητα του υδροσκάφους στο νερό.

HJU01226

## Indicatore di velocità

Lo strumento multifunzione mostra la velocità della moto sull'acqua.

RJU01227

## Δείκτης καυσίμου

Ο δείκτης καυσίμου βοηθά στον εύκολο έλεγχο της στάθμης καυσίμου κατά τη διάρκεια της λειτουργίας.

Ο δείκτης καυσίμου είναι χωρισμένος σε 4 τμήματα το καθένα από τα οποία δείχνει την ποσότητα καυσίμου που απομένει στο ρεζερβουάρ καυσίμου.

### **ΣΗΜΕΙΩΣΗ:**

Η ένδειξη διαφέρει ανάλογα με τις συνθήκες λειτουργίας. Χρησιμοποιήστε το δείκτη ως αναφορά.

HJU01227

## Indicatore del livello del carburante

Questo strumento consente di controllare comodamente il livello del carburante durante la guida.

L'indicatore ha 4 segmenti che indicano la quantità di carburante che resta nel serbatoio.

### **NOTA:**

L'indicazione fornita dai segmenti varia a seconda delle condizioni di utilizzo della moto d'acqua. Utilizzare questo strumento come riferimento.



PJU01228

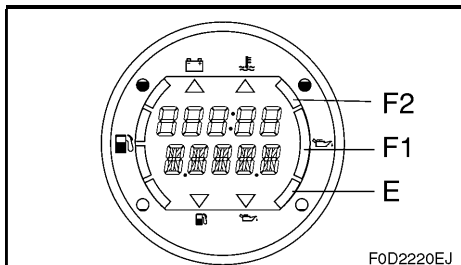
## Indicador do nível de óleo

O indicador do nível de óleo do motor destina-se a indicar a quantidade (nível) do óleo, durante o funcionamento do veículo.

O indicador apresenta o nível do óleo no reservatório através de 3 segmentos.

### NOTA:

A visualização dos segmentos varia com o modo de operação do veículo. Utilizar este instrumento apenas como indicação aproximada.



F0D2220EJ

Display			Capacity:(US gal, Imp gal)
F2 F1		ON	more than 3.7 (0.97,0.81)
F1		ON	1.4~3.7 (0.37,0.31)~(0.97,0.81)
E		Blinking	0~1.4 (0.37,0.31)

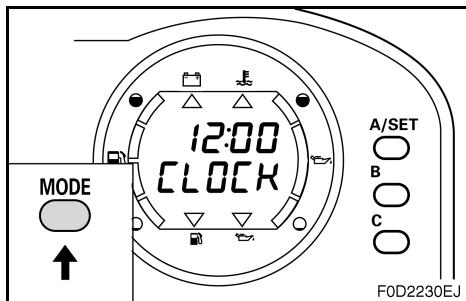
PJU01229

## Relógio

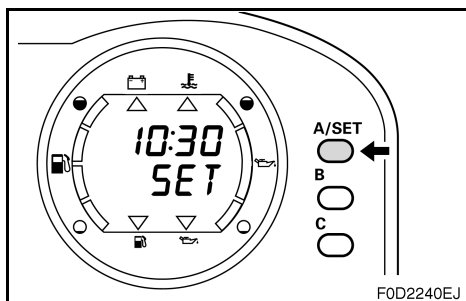
O formato do relógio é de 12 horas.

Para visualizar o relógio, premir o botão "MODE", até aparecer a indicação "CLOCK" (o motor deve estar em funcionamento).

1. Com o visor em modo "CLOCK", premir o botão de modo durante, pelo menos, 3 segundos.
2. O avisador acústico toca uma vez. A indicação da hora e "SET" começam a piscar. Premir depois o botão "A/SET", até se obter a hora desejada.
3. Premir novamente o botão "MODE".
4. O avisador acústico toca uma vez. A indicação dos minutos e "SET" começam a piscar. Premir o botão "A/SET", até se obter os minutos desejados.
5. Premir novamente o botão "MODE".



F0D2230EJ



F0D2240EJ

RJU01228

## Δείκτης λαδιού κινητήρα

Ο δείκτης λαδιού του κινητήρα προβλέπεται για τον εύκολο έλεγχο της στάθμης λαδιού ενώ οδηγείτε το υδροσκάφος.

Ο δείκτης λαδιού του κινητήρα είναι χωρισμένος σε 3 τμήματα που δείχνουν την ποσότητα λαδιού που απομένει στο δοχείο λαδιού.

### ΣΗΜΕΙΩΣΗ:

Η ένδειξη διαφέρει ανάλογα με τις συνθήκες λειτουργίας. Χρησιμοποιήστε το δείκτη ως αναφορά.

HJU01228

## Indicatore del livello dell'olio motore

Questo strumento consente di controllare comodamente il livello dell'olio motore durante la guida.

L'indicatore ha 3 segmenti che indicano la quantità di olio che resta nel serbatoio.

### NOTA:

L'indicazione fornita dai segmenti varia a seconda delle condizioni di utilizzo della moto d'acqua. Utilizzare questo strumento come riferimento.

RJU01229

## Ρολόι

Ο μετρητής διαθέτει ένα ρολόι 12 ωρών.

Για να εμφανιστεί το ρολόι, πιάστε το κουμπί "MODE" μέχρι να εμφανιστεί στην οθόνη η ένδειξη "CLOCK" (Ρολόι) ενώ θα λειτουργεί ο κινητήρας.

- Όταν στην οθόνη εμφανίζεται η ένδειξη "CLOCK" (ρολόι), πιάστε το κουμπί λειτουργίας για τουλάχιστον 3 δευτερόλεπτα.
- Ο βομβητής ηχεί μία φορά. Η ένδειξη της ώρας και η ένδειξη "SET" (ρύθμιση) αρχίζουν να αναβοσβήνουν. Στη συνέχεια πιάστε το κουμπί "A/SET" μέχρι να εμφανιστεί η επιθυμητή ώρα.
- Πιάστε ξανά το κουμπί "MODE" (λειτουργία).
- Ο βομβητής ηχεί μία φορά. Η ένδειξη των λεπτών και η ένδειξη "SET" (ρύθμιση) αρχίζουν να αναβοσβήνουν. Στη συνέχεια πιάστε το κουμπί "A/SET" μέχρι να εμφανιστούν τα επιθυμητά λεπτά.
- Πιάστε ξανά το κουμπί "MODE" (λειτουργία).

HJU01229

## Orologio

La strumentazione comprende anche un orologio a 12 ore.

Per visualizzare l'orologio, premere il tasto "MODE" fino a quando sul display appare "CLOCK" (orologio) mentre il motore è in funzione.

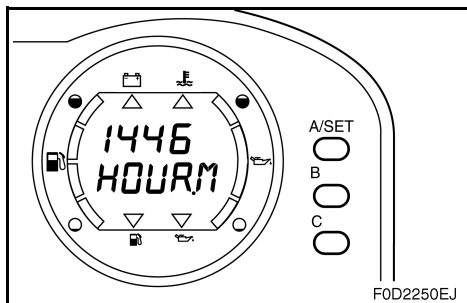
- Quando sul display appare "CLOCK," premere il tasto "MODE" per almeno 3 secondi.
- Il cicalino d'allarme suona una volta. Il display delle ore e "SET" iniziano a lampeggiare. Quindi premere il tasto "A/SET" fino a quando non compare l'ora desiderata.
- Premere nuovamente il tasto "MODE".
- Il cicalino d'allarme suona una volta. Il display dei minuti e "SET" iniziano a lampeggiare. Quindi premere il tasto "A/SET" fino a quando non compare il minuto desiderato.
- Premere nuovamente il tasto "MODE".



6. O avisador acústico toca duas vezes. A luz avisadora e a inscrição “SET” piscam durante 2 segundos. Depois, o visor regressa ao modo “CLOCK” e mostra a hora.

**NOTA:**

Se a bateria for desligada, o relógio regressa à indicação 12:00.



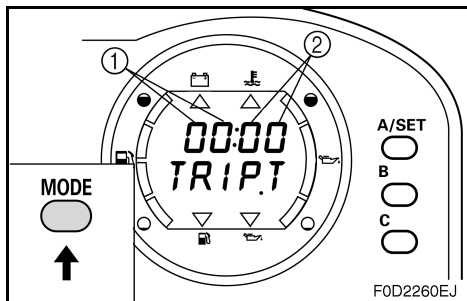
PJU01230

### Conta-horas

O conta-horas destina-se a facilitar a execução das operações de manutenção recomendadas.

O instrumento indica o número de horas de operação decorridas desde a primeira colocação em funcionamento.

Para visualizar o conta-horas, premir o botão “MODE”, até o visor apresentar a indicação “HOUR.M” (o motor deve estar em funcionamento).



PJU01231

### Temporizador parcial

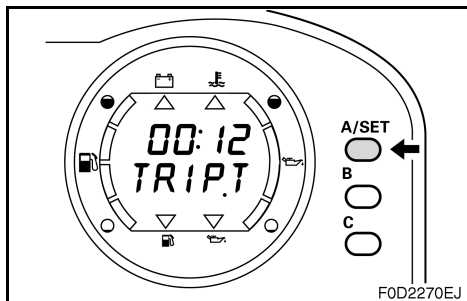
O totalizador parcial regista o tempo consumido numa determinada viagem.

Para visualizar o temporizador parcial, premir o botão “MODE”, até o visor apresentar a indicação “TRIP.T” (o motor deve estar em funcionamento).

- ① Minutos
- ② Segundos

1. Com a indicação “TRIP.T”, visualizada no visor, premir o botão “A/SET”, para iniciar a contagem do tempo. O avisador acústico toca uma vez.
2. Para parar a contagem do tempo, premir novamente o botão “A/SET”. O avisador acústico toca uma vez.
3. Premir o botão “MODE” durante, pelo menos, 2 segundos, para colocar o mostrador a zero (00:00).

O avisador acústico toca duas vezes. As horas do relógio e a inscrição “TRIP.T” piscam durante 2 segundos. O temporizador está agora pronto para iniciar a contagem.



6. Ο βομβητής θα ηχήσει δύο φορές. Η προειδοποιητική λυχνία και η ένδειξη “SET” (ρύθμιση) αναβοσβήνουν για 2 δευτερόλεπτα. Στη συνέχεια η οθόνη επαναφέρει την ένδειξη “CLOCK” (ρολόι) και δείχνει την ώρα.

#### ΣΗΜΕΙΩΣΗ:

Εάν αποσυνδεθεί ο ακροδέκτης της μπαταρίας, το ρολόι ρυθμίζεται αυτόματα στις 12:00.

6. Il cicalino d'allarme suona due volte. La spia di allarme e “SET” lampeggiano per 2 secondi. Quindi il display ritorna su “CLOCK” e indica l'orario.

#### NOTA:

Se si scollega il morsetto della batteria, l'orologio si azzerà sulle 12:00.

RJU01230

## Μετρητής ωρών λειτουργίας

Ο μετρητής ωρών λειτουργίας βοηθά στην εύκολη παρακολούθηση του προγράμματος συντήρησης.

Ο μετρητής δείχνει τις ώρες λειτουργίας του κινητήρα από την πρώτη φορά που λειτουργήσε το υδροσκάφος.

Για να εμφανιστεί ο μετρητής ωρών, πιάστε το κουμπί “MODE” μέχρι να εμφανιστεί στην οθόνη η ένδειξη “HOUR.M” ενώ λειτουργεί ο κινητήρας.

RJU01231

## Χρονομετρητής ταξιδιού

Ο χρονομετρητής ταξιδιού μετρά το χρόνο ενός δεδομένου ταξιδιού.

Για να εμφανιστεί ο χρονομετρητής ταξιδιού, πιάστε το κουμπί “MODE” μέχρι να εμφανιστεί στην οθόνη η ένδειξη “TRIP.T” ενώ λειτουργεί ο κινητήρας.

① Λεπτά

② Δευτερόλεπτα

1. Όταν στην οθόνη εμφανίζεται η ένδειξη “TRIP.T,” πιάστε το κουμπί “A/SET” για να αρχίσει η μέτρηση. Ο βομβητής ηχεί μία φορά.

2. Πιάστε το κουμπί “A/SET” ξανά για να σταματήσει η μέτρηση. Ο βομβητής ηχεί μία φορά.

3. Πιάστε το κουμπί “MODE” για τουλάχιστον 2 δευτερόλεπτα για επαναρυθμιστεί ο χρόνος στο 00:00.

Ο βομβητής θα ηχήσει δύο φορές. Η ένδειξη του χρόνου και η ένδειξη “TRIP.T” αναβοσβήνουν για 2 δευτερόλεπτα. Τώρα είναι έτοιμο για τη μέτρηση.

HJU01230

## Contaore

Questo strumento facilita il rispetto degli intervalli di manutenzione.

Infatti il contaore indica il numero di ore di funzionamento del motore trascorse da quando la moto d'acqua era nuova.

Per visualizzare il contaore, premere il tasto “MODE” fino a quando sul display appare “HOUR.M” mentre il motore è in funzione.

HJU01231

## Cronometro

Il cronometro serve a conteggiare il tempo trascorso durante una determinata uscita.

Per visualizzare il cronometro, premere il tasto “MODE” fino a quando sul display appare “TRIP.T” mentre il motore è in funzione.

① Minuti

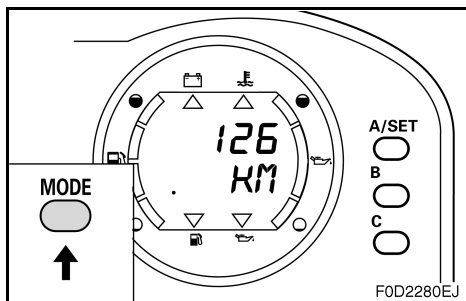
② Secondi

1. Quando sul display appare “TRIP.T,” premere il tasto “A/SET” per iniziare il conteggio. Il cicalino d'allarme suona una volta.

2. Premere nuovamente il tasto “A/SET” per arrestare il conteggio. Il cicalino d'allarme suona una volta.

3. Premere il tasto “MODE” per almeno 2 secondi per azzerare il conteggio a 00:00.

Il cicalino d'allarme suona due volte. Il tempo visualizzato e “TRIP.T” lampeggiano per 2 secondi. Ora può iniziare il conteggio del tempo.



PJU01238

## Conta-quilómetros parcial

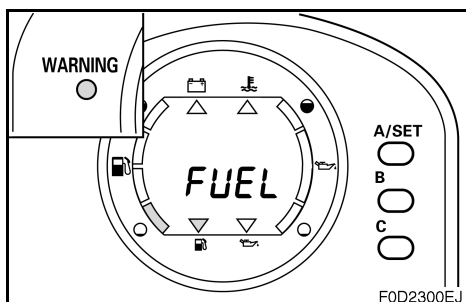
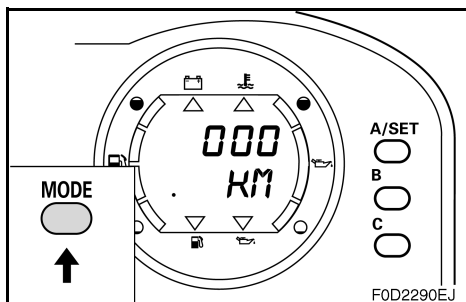
O conta-quilómetros parcial destina-se a medir a distância percorrida aproximada.

Para visualizar o conta-quilómetros parcial, premir o botão “MODE”, até o visor apresentar a indicação “TRIP” (o motor deve estar em funcionamento). Após a visualização de “TRIP”, o visor mostra a inscrição “.KM.”

1. Com a inscrição “.KM.” visualizada no visor, premir o botão “MODE” durante, pelo menos, 2 segundos.
2. O avisador acústico toca duas vezes. A luz avisadora e “.KM” piscam durante 2 segundos e o visor mostra a indicação “000”. O instrumento está agora preparado para registar a distância percorrida pelo veículo.
3. Quando o conta-quilómetros parcial começa a medir a distância percorrida, o “.” situado à esquerda de “KM” pisca.

### NOTA:

A distância registada pode variar conforme o estado da água e a direcção do vento. O valor indicado pelo instrumento deve ser considerado apenas como indicativo.



PJU01232

## Luz avisadora de nível de combustível baixo

Se o nível do combustível no reservatório descer para cerca de 17 L (4,5 US gal, 3,7 Imp gal), o segmento inferior do indicador de nível, a luz avisadora de nível de combustível baixo, a inscrição “FUEL” e a luz avisadora começam a piscar. O avisador acústico começa também a tocar intermitentemente.



RJU01238

## Μετρητής ταξιδιού

Ο μετρητής ταξιδιού μετρά την κατά προσέγγιση διανυόμενη απόσταση.

Για να εμφανιστεί ο μετρητής ταξιδιού, πιάστε το κουμπί “MODE” μέχρι να εμφανιστεί στην οθόνη η ένδειξη “TRIP” ενώ λειτουργεί ο κινητήρας. Αφού εμφανιστεί η ένδειξη “TRIP,” η οθόνη επιστρέφει στην ένδειξη “.KM.”

1. Όταν εμφανιστεί στην οθόνη η ένδειξη “.KM,” πιάστε το κουμπί “MODE” (λειτουργία) για τουλάχιστον 2 δευτερόλεπτα.
2. Ο βομβητής θα ηχήσει δύο φορές. Η προειδοποιητική λυχνία και η ένδειξη “.KM” αναβοσβήνουν για 2 δευτερόλεπτα και εμφανίζεται η ένδειξη “000”. Από αυτό το σημείο ο μετρητής αρχίζει τη μέτρηση του ταξιδιού.
3. Όταν ο μετρητής ταξιδιού αρχίζει τη μέτρηση της διανυόμενης απόστασης, η ένδειξη “.” αριστερά από τα “KM” στην οθόνη αναβοσβήνει.

### ΣΗΜΕΙΩΣΗ:

Η μετρημένη απόσταση μπορεί να διαφέρει ανάλογα με την επιφάνεια του νερού και την κατεύθυνση του αέρα. Η μετρημένη απόσταση πρέπει να λαμβάνεται ως αναφορά.

HJU01238

## Contachilometri parziale

Il contachilometri parziale conteggia approssimativamente la distanza percorsa.

Per visualizzare il contachilometri parziale, premere il tasto “MODE” fino a quando sul display appare “TRIP” mentre il motore è in funzione. Dopo aver visualizzato “TRIP”, sul display appare “.KM”.

1. Quando sul display viene visualizzato “.KM”, premere il tasto “MODE” per almeno 2 secondi.
2. Il cicalino d’allarme suona due volte. La spia di allarme e “.KM” lampeggiano per 2 secondi, quindi viene visualizzato “000”. Ora il contachilometri parziale inizia a conteggiare la distanza percorsa.
3. Quando il contachilometri parziale inizia a conteggiare la distanza percorsa, il punto “.” alla sinistra di “KM” sul display lampeggia.

### NOTA:

La distanza misurata può variare in funzione delle condizioni della superficie dell’acqua e della direzione del vento. Utilizzare la distanza misurata come valore di riferimento.

RJU01232

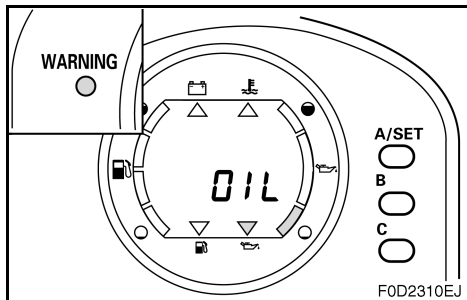
## Προειδοποιητική λυχνία καυσίμου

Εάν η στάθμη του καυσίμου στο ρεζερβουάρ πέσει στα 17 L (4,5 US gal, 3,7 Imp gal), το τμήμα που αντιστοιχεί στη χαμηλότερη στάθμη καυσίμου, η χαμηλότερη ένδειξη καυσίμου, η ένδειξη “FUEL” (καύσιμο) και η προειδοποιητική λυχνία αρχίζουν να αναβοσβήνουν. Ο βομβητής αρχίζει επίσης να ηχεί διακεκομένα.

HJU01232

## Simbolo del carburante

Se il carburante che resta nel serbatoio scende a circa 17 L (4,5 US gal, 3,7 Imp gal), il segmento inferiore del livello del carburante, il simbolo del carburante, la scritta “FUEL” e la spia di allarme iniziano a lampeggiare. Anche il cicalino d’allarme inizia a suonare in modo intermittente.



PJU01233

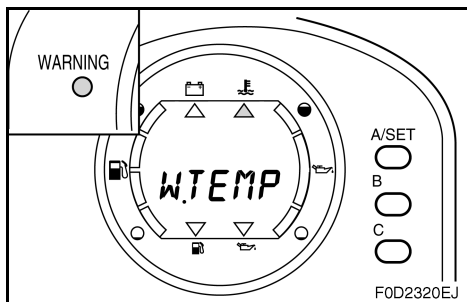
## Luz avisadora de nível de óleo baixo

Se o óleo no reservatório descer para 1,4 L (0,37 US gal, 0,31 Imp gal) ou se o filtro de óleo estiver entupido, o segmento inferior do indicador de nível, a luz avisadora de nível de óleo baixo, a inscrição "OIL" e a luz avisadora começam a piscar. O avisador acústico começa também a tocar intermitentemente.

Se a luz avisadora de nível de óleo baixo começar a piscar, atestar o reservatório do óleo do motor na primeira oportunidade.

### NOTA:

Se a luz avisadora começar a piscar e houver um nível adequado de óleo no reservatório, verificar se o filtro de óleo se encontra entupido.



PJU01338

## Luz avisadora de sobreaquecimento do motor

Se o motor aquecer demasiado, o sistema avisador de sobreaquecimento, a indicação "W.TEMP" e a luz avisadora começam a piscar. O avisador acústico começa também a tocar intermitentemente.

Se o motor continuar a ser operado a alta velocidade, após os indicadores do sistema avisador de sobreaquecimento terem acendido intermitentemente, o sistema de aviso, a indicação "W.TEMP" do visor e a luz avisadora ficam acesas continuamente. Nestas condições, o motor pára e o avisador acústico toca continuamente. Consultar o parágrafo "Sistema avisador de sobreaquecimento do motor" na página 2-33.

### NOTA:

Em caso de ocorrência simultânea dos avisos de segurança, a prioridade de apresentação é a seguinte.

1. Aviso final de sobreaquecimento
2. Aviso inicial de sobreaquecimento
3. Óleo
4. Combustível
5. Bateria

RJU01233

## Προειδοποιητική λυχνία λαδιού

Εάν η στάθμη του λαδιού πέσει στα 1,4 L (0,37 US gal, 0,31 Imp gal) ή εάν το φίλτρο λαδιού είναι μπουκωμένο, το τμήμα που αντιστοιχεί στη χαμηλότερη στάθμη λαδιού, ο δείκτης λαδιού, η ένδειξη “OIL” (λάδι) και η προειδοποιητική λυχνία αρχίζουν να αναβοσβήνουν. Ο βομβήτης αρχίζει επίσης να ηχεί διακεκομένα.

Εάν η προειδοποιητική λυχνία λαδιού αρχίζει να αναβοσβήνει, συμπληρώστε λάδι στον κινητήρα το συντομότερο δυνατό.

### ΣΗΜΕΙΩΣΗ:

Εάν η προειδοποιητική ένδειξη αναβοσβήνει όταν η ποσότητα λαδιού στον κινητήρα είναι επαρκής, ελέγξτε μήπως έχει μπουκώσει το φίλτρο λαδιού.

HJU01233

## Simbolo dell'olio

Se l'olio che resta nel serbatoio scende a circa 1,4 L (0,37 US gal, 0,31 Imp gal) o se il filtro dell'olio è intasato, il segmento inferiore del livello dell'olio, il simbolo dell'olio, la scritta “OIL” e la spia di allarme iniziano a lampeggiare. Anche il cicalino d'allarme inizia a suonare in modo intermittente.

Se il simbolo dell'olio inizia a lampeggiare, rabboccare con olio motore al più presto possibile.

### NOTA:

Se il simbolo dell'olio lampeggia anche quando la quantità di olio presente nel serbatoio è sufficiente, verificare che il filtro dell'olio non sia intasato.

RJU01338

## Προειδοποιητική λυχνία υπερθέρμανσης κινητήρα

Εάν ο κινητήρας αρχίζει να υπερθερμαίνεται, η προειδοποιητική ένδειξη υπερθέρμανσης, η ένδειξη “W.TEMP” και η προειδοποιητική λυχνία αρχίζουν να αναβοσβήνουν. Επίσης, ο βομβητής αρχίζει να εκπέμπει έναν διακεκομένο ήχο.

Εάν ο κινητήρας συνεχίζει να λειτουργεί σε υψηλότερη ταχύτητα μετά το αναβόσβημα των προειδοποιητικών ενδείξεων, η προειδοποιητική ένδειξη “W.TEMP” και η προειδοποιητική λυχνία θα αλλάξουν και θα ανάβουν σταθερά. Εκτός αυτού, ο κινητήρας θα σταματήσει και ο βομβητής θα εκπέμπει ένα συνεχή ήχο. Δείτε την παράγραφο “Προειδοποιητικό σύστημα υπερθέρμανσης κινητήρα” στη σελίδα 2-34.

### ΣΗΜΕΙΩΣΗ:

Όταν οι προειδοποιήσεις συμπίπτουν, η προτεραιότητα έχει ως εξής.

1. Τελική προειδοποίηση υπερθέρμανσης
2. Αρχική προειδοποίηση υπερθέρμανσης
3. Λάδι
4. Καύσιμο
5. Μπαταρία

HJU01338

## Simbolo di surriscaldamento del motore

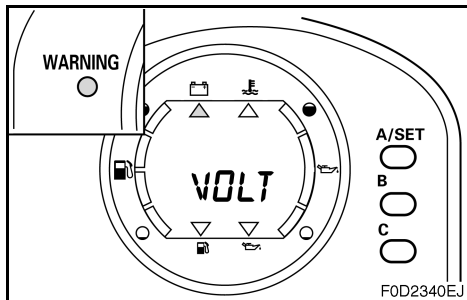
Se il motore inizia a surriscaldarsi, il simbolo di surriscaldamento, la scritta “W.TEMP” e la spia di allarme iniziano a lampeggiare. Anche il cicalino d'allarme inizia a suonare in modo intermittente.

Se si continua ad utilizzare il motore a velocità elevate dopo che gli indicatori del sistema di allarme hanno iniziato a funzionare in modo intermittente, il simbolo di surriscaldamento, la scritta “W.TEMP” e la spia di allarme passeranno al funzionamento continuativo. Inoltre il motore si spegnerà ed il cicalino suonerà in modo continuativo. Vedere “Sistema di segnalazione del surriscaldamento del motore” a pagina 2-34.

### NOTA:

In caso di sovrapposizione degli allarmi, la loro priorità è come segue.

1. Surriscaldamento finale
2. Surriscaldamento iniziale
3. Olio
4. Carburante
5. Batteria



PJU01235

## Luz avisadora da bateria

Se a tensão da bateria descer abaixo de 11,5 V, o avisador da bateria, “VOLT” e a luz avisadora começam a piscar. O avisador acústico começa também a tocar.

Se isto ocorrer durante a operação, retirar o veículo da água. Recarregar a bateria e solicitar a inspeção do sistema de carregamento num Concessionário Yamaha.

RJU01235

## Προειδοποιητική ένδειξη μπαταρίας

Εάν η τάση της μπαταρίας πέσει κάτω από 11,5 volts, η προειδοποιητική ένδειξη μπαταρίας, “VOLT” και η προειδοποιητική λυχνία αρχίζουν να αναβοσβήνουν. Ο βομβήτης αρχίζει επίσης να ηχεί.

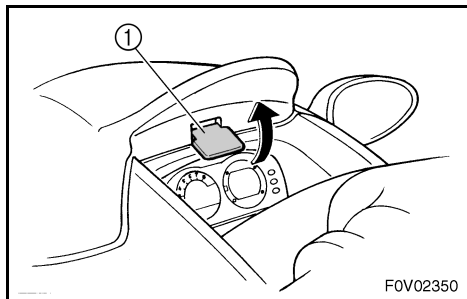
Εάν συμβεί κάτι τέτοιο κατά τη διάρκεια λειτουργίας, οδηγήστε το υδροσκάφος στην ακτή. Στη συνέχεια φορτίστε τη μπαταρία και απευθυνθείτε στον αντιπρόσωπο της Yamaha για έλεγχο του συστήματος φόρτισης.

HJU01235

## Simbolo della batteria

Se la tensione erogata dalla batteria scende al di sotto di 11,5 Volt, il simbolo della batteria, la scritta “VOLT” e la spia di allarme iniziano a lampeggiare. Anche il cicalino d’allarme inizia a suonare.

Se questo accade durante il funzionamento, portare la moto d’acqua a riva. Quindi caricare la batteria e far controllare l’impianto di carica da un concessionario Yamaha.



FOV02350

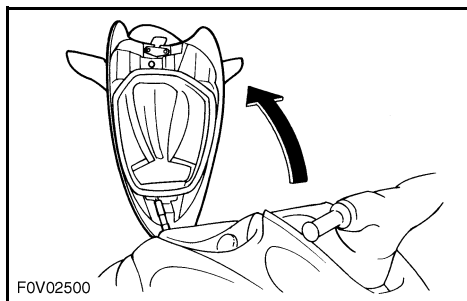
PJU01236

## Compartimentos de armazenamento

O veículo dispõe de um compartimento de armazenamento dianteiro, um porta-luvas e compartimentos de armazenamento no banco.

### NOTA:

- Antes de utilizar o veículo, verificar se todos os compartimentos se encontram bem fechados.
- Os compartimentos de armazenamento não foram concebidos para serem estanques. Se forem transportados objectos deterioráveis pela acção da água, guardá-los num saco estanque.



FOV02500

PJU01237

## Compartimento de armazenamento dianteiro

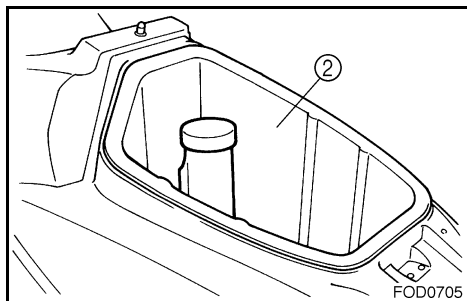
O compartimento de armazenamento dianteiro ② está localizado à proa.

Para abrir o compartimento de armazenamento dianteiro, puxar o trinco do capot ① para cima e, depois, abrir o capot.

Para fechar o compartimento de armazenamento dianteiro, empurrar para baixo a parte traseira do capot até ficar bem fechado.

### NOTA:

O compartimento de armazenamento dianteiro pode ser removido para permitir o acesso ao motor.

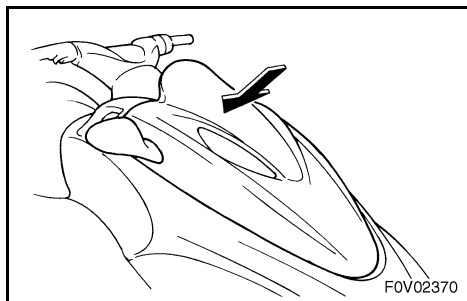


FOD0705

Compartimento de armazenamento dianteiro:

Capacidade: 56 L (15 US gal, 12 Imp gal)

Carga máxima: 5 kg (11 lb)



FOV02370

RJU01236

## Σκευοθήκες

Προβλέπονται μία εμπρόσθια σκευοθήκη, μία θήκη μικροαντικειμένων και πίσω σκευοθήκες.

### ΣΗΜΕΙΩΣΗ:

- Πριν από τη λειτουργία του υδροσκάφους, βεβαιωθείτε ότι τα καθίσματα είναι καλά στερεωμένα.
- Οι σκευοθήκες δεν έχουν σχεδιαστεί για να είναι στεγανές. Εάν μεταφέρετε αντικείμενα που δεν πρέπει να βραχούν, όπως το εγχειρίδιο, βάλτε τα σε μια αδιάβροχη τσάντα.

RJU01237

## Εμπρόσθια σκευοθήκη

Η εμπρόσθια σκευοθήκη ② βρίσκεται στην πλώρη.

Για να ανοίξετε την εμπρόσθια σκευοθήκη, τραβήξτε το κλείστρο του καπό ① προς τα επάνω και ανοίξτε το.

Για να κλείσετε την εμπρόσθια σκευοθήκη, πιέστε προς τα κάτω το πίσω τμήμα του καπό μέχρι να ασφαλίσει.

### ΣΗΜΕΙΩΣΗ:

Η εμπρόσθια σκευοθήκη μπορεί να αφαιρεθεί για πρόσβαση στο χώρο του κινητήρα.

Εμπρόσθια σκευοθήκη:

Χωρητικότητα: 56 L (15 US gal, 12 Imp gal)

Όριο φορτίου: 5 kg (11 lb)

HJU01236

## Gavoni e cassettino portaoggetti

Sulla moto d'acqua sono presenti un gavone di prua, un cassettino portaoggetti e vani portaoggetti della sella.

### NOTA:

- Prima di utilizzare la moto d'acqua, assicurarsi che tutti questi scomparti siano ben chiusi.
- Gli scomparti della moto d'acqua non sono stati progettati per essere a tenuta d'acqua. Se si trasportano oggetti che devono restare asciutti, come ad esempio i manuali, metterli in buste impermeabili all'acqua.

HJU01237

## Gavone di prua

Il gavone di prua ② si trova a prua.

Per aprirlo, tirare verso l'alto la leva a scatto ①, quindi aprire il cofano.

Per chiudere il gavone di prua, premere verso il basso la parte posteriore del cofano fino a quando si blocca in posizione.

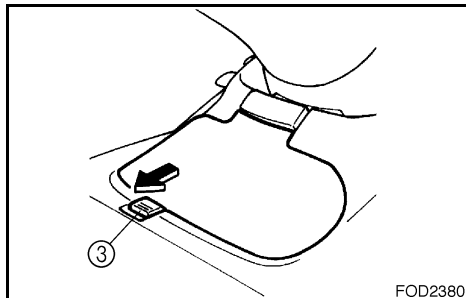
### NOTA:

Si può togliere il gavone di prua per accedere al vano motore.

Gavone di prua:

Capacità: 56 L (15 US gal, 12 Imp gal)

Limite di carico: 5 kg (11 lb)



PJU01038

### Porta-luvas

O porta-luvas encontra-se localizado ④ à frente do banco.

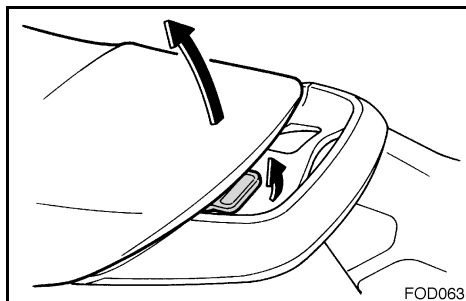
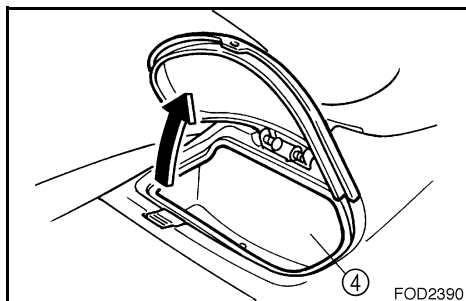
Para abrir o porta-luvas, deslocar o trinco ③ no sentido do operador e puxar a tampa para cima.

Para fechar o porta-luvas, empurrar a tampa para baixo, até ficar bem fixada.

Porta-luvas:

Capacidade: 1,7 L (0,45 US gal, 0,37 Imp gal)

Carga máxima: 1 kg (2,2 lb)



PJU01239

### Compartimento de armazenamento do banco

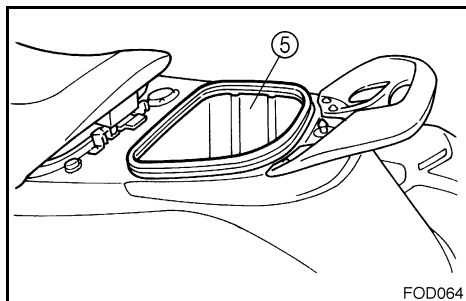
O compartimento de armazenamento do banco ⑤ encontra-se localizado sob o banco traseiro.

Para abrir o compartimento, remover o banco traseiro. (Ver na pág. 2-9 as instruções relativas ao banco traseiro.)

Compartimentos de armazenamento traseiros:

Capacidade: 30 L (8 US gal, 6,6 Imp gal)

Carga máxima: 9 kg (19,8 lb)





RJU01038

**Θήκη μικροαντικειμένων**

Μία θήκη μικροαντικειμένων ④ βρίσκεται μπροστά από το κάθισμα.

Για να ανοίξετε τη θήκη μικροαντικειμένων, σύρατε το κλείστρο ③ προς την πλευρά σας και σηκώστε το καπάκι.

Για να κλείσετε τη θήκη μικροαντικειμένων, πέστε το καπάκι προς τα κάτω μέχρι να ασφαλίσει.

Θήκη μικροαντικειμένων:

Χωρητικότητα:

1,7 L (0,45 US gal, 0,37 Imp gal)

Όριο φορτίου: 1 kg (2,2 lb)

HJU01038

**Cassetino portaoggetti**

Un cassetino portaoggetti ④ si trova di fronte alla sella.

Per aprirlo, far scorrere verso di sé la leva di chiusura ③ e poi alzare il coperchio.

Per chiuderlo, premere il coperchio verso il basso fino a quando si blocca in posizione.

Cassetino portaoggetti:

Capacità: 17 L (0,45 US gal, 0,37 Imp gal)

Limite di carico: 1 kg (2,2 lb)

RJU01239

**Θήκη μικροαντικειμένων στο κάθισμα**

Η θήκη μικροαντικειμένων στο κάθισμα ⑤ βρίσκεται κάτω από το πίσω κάθισμα.

Για να ανοίξετε τη θήκη μικροαντικειμένων στο κάθισμα, βγάλτε το πίσω κάθισμα. (Βλ. σελ. 2-10 στο πίσω κάθισμα.)

Πίσω σκευοθήκες:

Χωρητικότητα: 30 L (8 US gal, 6,6 Imp gal)

Όριο φορτίου: 9 kg (19,8 lb)

HJU01239

**Vano portaoggetti sotto alla sella**

Questo vano portaoggetti ⑤ si trova sotto la sella posteriore.

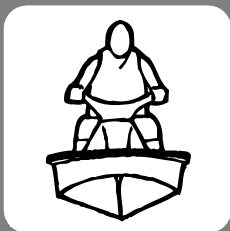
Per aprire il vano portaoggetti sotto alla sella, togliere la sella posteriore. (Vedere pagina 2-10 per la sella posteriore.)

Gavoni di poppa:

Capacità: 30 L (8 US gal, 6,6 Imp gal)

Limite di carico: 9 kg (19,8 lb)

# OPERAÇÃO



<b>Combustível e óleo</b> .....	3-1
Gasolina .....	3-1
Óleo para motores a 2 tempos .....	3-3
Enchimento do reservatório de combustível .....	3-5
Enchimento do reservatório de óleo .....	3-7
<b>Verificações pré-operação</b> .....	3-9
Lista de verificações pré-operação .....	3-9
Verificações pré-operação .....	3-13
<b>Operação</b> .....	3-29
Rodagem do motor .....	3-29
Colocação do veículo na água .....	3-33
Arranque do motor .....	3-33
Paragem do motor .....	3-39
Abandono do veículo .....	3-39
<b>Operação do veículo</b> .....	3-41
Familiarização com o veículo .....	3-41
Aprendizagem da operação do veículo ...	3-43
Condução do veículo com passageiros ..	3-47
Início da marcha do veículo .....	3-49
Embarque e início da marcha em águas profundas .....	3-53
Veículo virado de quilha .....	3-57
Viragem do veículo .....	3-61
Paragem do veículo .....	3-65
Abicagem do veículo .....	3-67
Atracação do veículo em doca .....	3-67
Marcha à ré (em vias de navegação) .....	3-69
Operação em águas agitadas .....	3-69
<b>Verificações pós-operação</b> .....	3-71
<b>Transporte do veículo em terra</b> .....	3-75

## ΛΕΙΤΟΥΡΓΙΑ

<b>Καύσιμο και λάδι</b> .....	3-2
Βενζίνη .....	3-2
Λάδι για δίχρονο κινητήρα .....	3-4
Γέμισμα του ρεζερβουάρ καυσίμου .....	3-6
Γέμισμα του δοχείου λαδιού .....	3-8
<b>Έλεγχοι πριν από την εκκίνηση</b> .....	3-10
Λίστα ελέγχων πριν από τη λειτουργία .....	3-10
Σημεία ελέγχου πριν από τη λειτουργία .....	3-14
<b>Λειτουργία</b> .....	3-30
Στρώσιμο κινητήρα .....	3-30
Καθέλκυση του υδροσκάφους .....	3-34
Εκκίνηση του κινητήρα .....	3-34
Σταμάτημα του κινητήρα .....	3-40
Αφήνοντας το υδροσκάφος .....	3-40
<b>Χειρισμός του υδροσκάφους</b> .....	3-42
Γνωρίστε το υδροσκάφος σας .....	3-42
Μάθετε να χειρίζεστε το υδροσκάφος .....	3-44
Οδήγηση του υδροσκάφους με επιβάτες .....	3-48
Εκκίνηση του υδροσκάφους .....	3-50
Επιβίβαση και εκκίνηση σε βαθιά νερά .....	3-54
Αναποδογυρισμένο υδροσκάφος .....	3-58
Στρίψιμο του υδροσκάφους .....	3-62
Σταμάτημα του υδροσκάφους .....	3-66
Πρόσδεση του υδροσκάφους .....	3-68
Όπισθεν (σε θαλάσσιους διαδρόμους) .....	3-70
Χειρισμός σε απότομα νερά .....	3-70
<b>Έλεγχοι μετά τη λειτουργία</b> .....	3-72
<b>Μεταφορά</b> .....	3-76

## ISTRUZIONI PER L'USO

<b>Carburante ed olio</b> .....	3-2
Benzina .....	3-2
Olio per motori a 2 tempi .....	3-4
Rifornimento del serbatoio della benzina .....	3-6
Rifornimento del serbatoio dell'olio .....	3-8
<b>Controlli prima dell'utilizzo</b> .....	3-11
Elenco dei controlli prima dell'utilizzo .....	3-11
Punti da controllare prima dell'utilizzo .....	3-14
<b>Utilizzo della moto d'acqua</b> .....	3-30
Rodaggio .....	3-30
Messa in acqua del mezzo .....	3-34
Avviamento del motore .....	3-34
Spegnimento del motore .....	3-40
Moto d'acqua incustodita .....	3-40
<b>Come usare la vostra moto d'acqua</b> .....	3-42
Imparare a conoscere la moto d'acqua .....	3-42
Imparare ad usare la moto d'acqua .....	3-44
Trasporto di passeggeri .....	3-48
Partenza della moto d'acqua .....	3-50
Salita a bordo e partenza in acque profonde .....	3-54
Moto d'acqua capovolta .....	3-58
Esecuzione di virate .....	3-62
Arresto della moto d'acqua .....	3-66
Accostamento a riva della moto d'acqua .....	3-68
Ormeaggio della moto d'acqua .....	3-68
Retromarcia su vie d'acqua .....	3-70
Utilizzo in acque agitate .....	3-70
<b>Controlli dopo l'utilizzo</b> .....	3-72
<b>Trasporto</b> .....	3-76



PJU01041

## Combustível e óleo

O motor do veículo está equipado com um sistema de injeção de óleo Yamaha, proporcionando uma lubrificação muito eficiente, através de um doseamento rigoroso de óleo no combustível em todas as condições de funcionamento do motor. Não é necessário pré-misturar o combustível e o óleo, excepto durante o período de rodagem do motor. Colocar gasolina no reservatório de combustível e óleo no reservatório de óleo.

PJU01042

### Gasolina

#### **⚠️ ADVERTÊNCIA**

**A GASOLINA E OS SEUS VAPORES SÃO ALTAMENTE INFLAMÁVEIS E EXPLOSIVOS!**

- Não fumar ou foguear durante o abastecimento de combustível.
- Desligar o motor, antes do abastecimento de combustível.
- Efectuar o abastecimento de combustível em áreas bem ventiladas. Não abastecer o combustível sentado ou de pé no veículo.
- Evitar os derrames de gasolina. Em caso de derrame, limpar imediatamente a gasolina com panos secos. Descartar os panos molhados com gasolina de modo seguro, não os misturando com o lixo doméstico.
- Não encher demasiado o reservatório de combustível. Parar o abastecimento, logo que o nível do combustível atinja a parte inferior do tubo de enchimento. Não encher o tubo de enchimento, de modo a evitar os derrames provocados pela dilatação do combustível devido ao calor.
- Após o abastecimento, apertar bem o tampo do reservatório de combustível.
- Em caso de ingestão de gasolina ou inalação de um grande volume de vapores ou em caso de contacto de gasolina com os olhos, consultar imediatamente um médico.
- Em caso de contacto de gasolina com a pele, lavar imediatamente a área afectada com água e sabão. Mudar a roupa, em caso de derrame de gasolina sobre o vestuário.

## Καύσιμο και λάδι

Αυτός ο κινητήρας χρησιμοποιεί το σύστημα έγχυσης λαδιού της Yamaha, που παρέχει υψηλότερη λίπανση εξασφαλίζοντας την κατάλληλη αναλογία λαδιού για όλες τις συνθήκες λειτουργίας. Δεν είναι αναγκαία η προανάμιξη καυσίμου, με εξαίρεση την περίοδο στρωσίματος του κινητήρα. Απλά γεμίστε με βενζίνη το ρεζερβουάρ καυσίμου και με λάδι το δοχείο λαδιού.

## Βενζίνη

### ▲ ΠΡΟΕΙΛΟΠΟΙΗΣΗ

**H BENZINΗ ΚΑΙ ΟΙ ΑΜΤΟΙ ΤΗΣ ΕΙΝΑΙ ΑΚΡΩΣ ΕΥΦΛΕΚΤΑ ΚΑΙ ΕΚΡΗΚΤΙΚΑ!**

- Μην καπνίζετε όταν γεμίζετε με καύσιμο και απομακρυνθείτε από σπινθήρες, φλόγες ή άλλες πηγές ανάφλεξης.
- Πριν γεμίσετε με καύσιμο σβήστε τον κινητήρα.
- Προσθέστε καύσιμο σε έναν καλά αεριζόμενο χώρο. Μην κάθεστε στο υδροσκάφος ενώ γεμίζετε με καύσιμο και εάν παρουσιαστεί πυρκαγιά.
- Δώστε την απαραίτητη προσοχή ώστε να μη διαρρέυσει βενζίνη. Εάν διαρρέυσει βενζίνη, καθαρίστε αμέσως με στεγνά πανιά. Να προνοείτε πάντα για την κατάλληλη καταστροφή των πανιών που είναι εμποτισμένα με βενζίνη.
- Αποφύγετε την υπερπλήρωση του ρεζερβουάρ καυσίμου. Σταματήστε το γέμισμα όταν η στάθμη καυσίμου φτάσει στο κάτω μέρος του σωλήνα γέμισης. Μη γεμίζετε μέχρι επάνω το σωλήνα γέμισης γιατί το καύσιμο διαστέλλεται ενώ θερμαίνεται και μπορεί να διαρρέυσει.
- Μετά το γέμισμα με καύσιμο σφίξτε το καπάκι του ρεζερβουάρ καλά.
- Εάν σε οποιαδήποτε περίπτωση τύχει να καταπιείτε βενζίνη, να εισπνεύσετε ατμούς βενζίνης ή να πεταχτεί βενζίνη στα μάτια σας, απευθυνθείτε αμέσως σε ένα γιατρό.
- Εάν πέσει βενζίνη στο δέρμα σας, πλύντε αμέσως με σαπούνι και νερό. Εάν πέσει βενζίνη στα ρούχα σας αλλάξτε τα.

## Carburante ed olio

Questo motore adotta il sistema Yamaha di iniezione dell'olio che garantisce una lubrificazione ottimale, grazie all'apporto della corretta percentuale di olio in tutte le condizioni d'uso. Non è necessaria nessuna miscelazione del carburante, tranne che durante il rodaggio. Basta versare la benzina nel serbatoio del carburante e l'olio nel serbatoio dell'olio.

## Benzina

### ▲ AVVERTENZA

**LA BENZINA ED I SUOI VAPORI SONO ALTAMENTE INFIAMMABILI ED ESPLOSIVI!**

- Non fumare durante il rifornimento di carburante e tenersi lontano da scintille, fiamme o altre fonti di accensione.
- Spegnere il motore prima di procedere al rifornimento di carburante.
- Effettuare il rifornimento di carburante in un ambiente ben ventilato. Non restare in piedi o seduti sulla moto d'acqua durante il rifornimento in caso di incendio.
- Stare attenti a non rovesciare la benzina. Se ciò succede, asciugarla immediatamente con stracci asciutti. Provvedere sempre ad uno smaltimento corretto degli stracci imbevuti di benzina.
- Evitare di riempire eccessivamente il serbatoio del carburante. Interrompere il rifornimento non appena il livello del carburante raggiunge la parte inferiore del bocchettone di riempimento. Non riempire anche il tubo del bocchettone, in quanto il carburante, riscaldandosi, si espande e potrebbe traboccare.
- Stringere saldamente il tappo del bocchettone dopo il rifornimento.
- In caso di ingestione di benzina, di aspirazione di una forte quantità di vapori di benzina, o se la benzina entra negli occhi, richiedere immediatamente l'intervento di un medico.
- Qualora la benzina venisse in contatto con la pelle, lavarsi immediatamente con acqua e sapone. Se è stata versata della benzina sui vestiti, cambiarsi.

**CUIDADO:**

**Utilizar apenas gasolina de destilação recente que tenha sido armazenada em recipientes limpos.**

Gasolina recomendada:

Gasolina sem chumbo com um índice de octanas mínimo de

86 (PON) = (R+M)/2

90 (RON)

PJU01043

### **Gasolinas compostas (não utilizadas em Portugal)**

Existem dois tipos de gasolina composta: mistura de gasolina com etanol e com metanol.

A gasolina composta formulada com etanol pode ser utilizada, se o teor de etanol não for superior a 10 % e a gasolina satisfizer os requisitos mínimos do índice de octanas.

A gasolina composta formulada com metanol não é recomendada pela Yamaha, devido ao risco de danificação do sistema de alimentação e a problemas de desempenho do motor.

PJU01044

### **Óleo para motores a 2 tempos**

Óleo recomendado:

YAMALUBE 2-W

Se não estiver disponível óleo YAMALUBE 2-W, poderá ser utilizado outro óleo para motores a 2 tempos com classificação NMMA TC-W3.

**ΠΡΟΣΟΧΗ:**

**Χρησιμοποιήστε μόνο πρόσφατη βενζίνη που φυλάχτηκε σε καθαρά δοχεία.**

Συνιστώμενη βενζίνη:

Αμόλυβδη βενζίνη με ελάχιστο αριθμό οκτανίων

86 (Αριθμός οκτανίων αντλίας) = (R+M)/2

90 (αριθμός οκτανίου-έρευνας)

**ATTENZIONE:**

**Usare soltanto benzina nuova che sia stata conservata in contenitori puliti.**

Benzina consigliata:

Benzina normale senza piombo con un indice di ottano minimo di

86 (PON = alla pompa) = (R+M)/2

90 (RON = controllato)

RJU01043

**Μίγμα βενζίνης και αιθανόλης**

Υπάρχουν δύο τύποι μίγματος: μίγμα που περιέχει αιθανόλη και μίγμα που περιέχει μεθανόλη.

Το μίγμα που περιέχει αιθανόλη μπορεί να χρησιμοποιηθεί όταν η περιεκτικότητα σε αιθανόλη δεν υπερβαίνει το 10 % και το καύσιμο ανταποκρίνεται στην ελάχιστη περιεκτικότητα οκτανίων.

Το μίγμα που περιέχει μεθανόλη δε συνιστάται από τη Yamaha γιατί μπορεί να προκαλέσει ζημιά στο σύστημα τροφοδοσίας καυσίμου ή προβλήματα στην απόδοση του κινητήρα.

RJU01044

**Λάδι για δίχρονο κινητήρα**

Συνιστώμενο λάδι κινητήρα:  
YAMALUBE 2-W

Εάν το YAMALUBE 2-W δεν είναι διαθέσιμο, μπορεί να χρησιμοποιηθεί ένα άλλο λάδι για δίχρονους κινητήρες με πιστοποίηση NMMA TC-W3.

HJU01043

**Carburante a base di alcool**

Vi sono due tipi di carburante a base di alcool: quello contenente etanolo e quello contenente metanolo.

Si può usare il carburante contenente etanolo se il contenuto di etanolo non supera il 10 % ed il carburante è conforme al numero di ottano minimo.

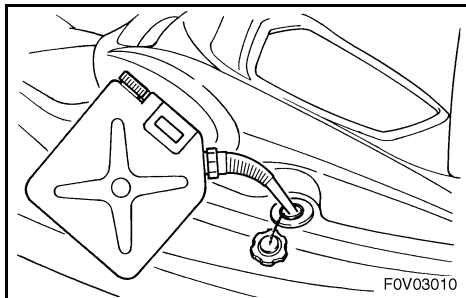
La Yamaha sconsiglia il carburante al metanolo, in quanto può causare danni all'impianto di alimentazione, oppure problemi a livello delle prestazioni del motore.

HJU01044

**Olio per motori a 2 tempi**

Olio motore consigliato:  
YAMALUBE 2-W

Qualora non fosse disponibile l'olio YAMALUBE 2-W, è possibile usare un altro olio per motori a 2 tempi con certificato NMMA di classificazione TC-W3.



PJU01045

## Enchimento do reservatório de combustível

### **CUIDADO:**

Efectuar o abastecimento de combustível com o máximo cuidado. Evitar a entrada de água ou outros contaminantes no reservatório de combustível. A contaminação do combustível pode provocar o funcionamento deficiente do motor ou provocar mesmo a sua danificação.

1. Para verificar o nível de combustível, abrir o capot e remover o compartimento de armazenamento (ver na pág. 2-57 as informações sobre o compartimento de armazenamento dianteiro).
2. Abrir o tampão do reservatório de combustível, e atestar cuidadosamente o reservatório.
3. Interromper o enchimento, quando o combustível atingir a parte inferior do tubo de enchimento. Não encher o tubo de enchimento, de modo a evitar os derrames de combustível.

Capacidade do reservatório de combustível:

Total: 70 L (18,5 US gal, 15,5 Imp gal)

Reserva: 12 L (3,2 US gal, 2,7 Imp gal)



RJU01045

## Γέμισμα του ρεζερβουάρ καυσίμου

### ΠΡΟΣΟΧΗ:

**Δώστε προσοχή κατά το γέμισμα καυσίμου. Προσέξτε να μην μπει νερό ή άλλες ακαθαρσίες στο ρεζερβουάρ καυσίμου. Η ακάθαρτη βενζίνη μπορεί να προκαλέσει χαμηλή απόδοση ή και ζημιά στον κινητήρα.**

1. Ανοίξτε το καπό και βγάλτε την εμπρόσθια σκευοθήκη για να ελέγξετε τη στάθμη καυσίμου. (Βλ. σελ. 2-58 για την εμπρόσθια σκευοθήκη.)
2. Ανοίξτε το καπάκι του στομίου γέμισης καυσίμου και προσθέστε αργά καύσιμο στο ρεζερβουάρ.
3. Σταματήστε το γέμισμα όταν καύσιμο φτάσει στο κάτω μέρος του σωλήνα γέμισης στο ρεζερβουάρ καυσίμου. Μη γεμίζετε μέχρι επάνω το σωλήνα γέμισης γιατί υπάρχει κίνδυνος διαρροής καυσίμου.

Χωρητικότητα ρεζερβουάρ καυσίμου:

Συνολικά: 70 L (18,5 US gal, 15,5 Imp gal)

Ρεζέρβα: 12 L (3,2 US gal, 2,7 Imp gal)

HJU01045

## Rifornimento del serbatoio della benzina

### ATTENZIONE:

**Eseguire il rifornimento con cautela. Evitare la penetrazione di acqua o di altri corpi estranei nel serbatoio del carburante. Se contaminato, il carburante può compromettere le prestazioni del motore, o addirittura danneggiarlo.**

1. Aprire il cofano e togliere il gavone di prua per controllare il livello del carburante (vedi pagina 2-58 per il gavone di prua).
2. Aprire il tappo del bocchettone di riempimento e versare lentamente il carburante nel serbatoio.
3. Smettere di versare non appena l'olio raggiunge la base del tubo del bocchettone di riempimento sul serbatoio del carburante. Non riempire il tubo del bocchettone in quanto il carburante potrebbe fuoriuscire.

Capacità del serbatoio del carburante:

Totale: 70 L (18,5 US gal, 15,5 Imp gal)

Riserva: 12 L (3,2 US gal, 2,7 Imp gal)

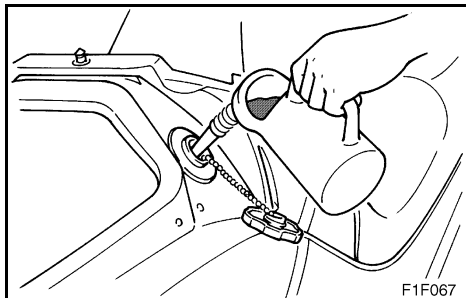


PJU01240

## Enchimento do reservatório de óleo

### ⚠ ADVERTÊNCIA

- Não colocar gasolina no reservatório de óleo. A adição de gasolina ao reservatório de óleo pode provocar um incêndio ou explosão.
- A presença de óleo no porão do casco constitui um grave risco de incêndio. Limpar imediatamente o óleo derramado.



### ⚠ CUIDADO:

Não deixar esgotar completamente o reservatório do óleo. Em caso de esgotamento do reservatório de óleo, a bomba de óleo deve ser novamente purgada, de modo a assegurar uma circulação correcta do óleo e evitar a danificação do motor. Se for necessário purgar a bomba de óleo, esta operação deve ser efectuada por um Concessionário Yamaha.

1. Abrir o capot para aceder ao tampão do reservatório de óleo. Remover também todos os bancos para verificar o nível do óleo. (Ver na pág. 2-13 as instruções sobre o capot e as páginas 2-9 e 2-11 para as instruções sobre os bancos traseiro e dianteiro.)
2. Abrir o tampão do reservatório de óleo, e colocar muito lentamente óleo de motor no reservatório de óleo.
3. Interromper o enchimento, quando o óleo atingir a parte inferior do tubo de enchimento.

Capacidade do reservatório de óleo:  
5,5 L (1,5 US gal, 1,3 Imp gal)

RJU01240

## Γέμισμα του δοχείου λαδιού

### ▲ ΠΡΟΕΙΔΟΠΟΙΗΣΗ

- Μην βάζετε βενζίνη στο δοχείο λαδιού. Μπορεί να προκληθεί πυρκαγιά ή έκρηξη.
- Η ύπαρξη λαδιού στη σεντίνα αποτελεί σοβαρό κίνδυνο πυρκαγιάς. Καθαρίστε αμέσως το λάδι που ενδεχομένως θα διαρρεύσει.

### ΠΡΟΣΟΧΗ:

Μην αφήνετε το δοχείο λαδιού να αδειάσει εντελώς. Εάν το δοχείο λαδιού αδειάσει εντελώς πρέπει να κάνετε εξαέρωση της αντλίας λαδιού για να εξασφαλιστεί η ομαλή ροή του λαδιού, διαφορετικά μπορεί να προκληθεί ζημιά στον κινητήρα. Εάν πρέπει να γίνει εξαέρωση της αντλίας λαδιού, απευθυνθείτε στον αντιπρόσωπο της Yamaha.

1. Ανοίξτε το καπό για πρόσβαση στο καπάκι του στομίου γέμισης του δοχείου λαδιού. Επίσης, βγάλτε όλα τα καθίσματα για να δείτε τη στάθμη λαδιού. (Βλ. σελ. 2-14 για το καπό και 2-10 και 2-12 για το πίσω και το εμπρόσθιο κάθισμα.)
2. Ανοίξτε το καπάκι του στομίου γέμισης του δοχείου λαδιού και προσθέστε σιγά σιγά λάδι στο δοχείο λαδιού.
3. Σταματήστε το γέμισμα όταν το λάδι φτάσει στο κάτω τμήμα του σωλήνα γέμισης.

Χωρητικότητα δοχείου λαδιού:  
5,5 L (1,5 US gal, 1,3 Imp gal)

HJU01240

## Rifornimento del serbatoio dell'olio

### ▲ AVVERTENZA

- Non versare benzina nel serbatoio dell'olio. Si potrebbero causare incendi o esplosioni.
- La presenza di olio nella sentina comporta un grave rischio di incendi. Asciugare immediatamente con uno straccio l'eventuale olio versato.

### ATTENZIONE:

Non permettere che il serbatoio dell'olio si svuoti completamente. Se il serbatoio dell'olio si svuota, occorre eseguire lo spurgo della pompa dell'olio per garantire la portata corretta di olio, altrimenti il motore può danneggiarsi. Se occorre spurgare la pompa dell'olio, fare eseguire questo lavoro da un concessionario Yamaha.

1. Aprire il cofano per accedere al tappo del bocchettone di riempimento dell'olio. Quindi togliere tutte le selle per osservare il livello dell'olio. (Vedere pagina 2-14 per il cofano e 2-10 e 2-12 per la sella posteriore e anteriore.)
2. Aprire il tappo del bocchettone di riempimento dell'olio e versare molto lentamente l'olio motore nel serbatoio.
3. Smettere di versare non appena l'olio raggiunge la base del tubo del bocchettone di riempimento.

Capacità del serbatoio dell'olio:  
5,5 L (1,5 US gal, 1,3 Imp gal)



PJU01346

## Verificações pré-operação

PJU01349

### Lista de verificações pré-operação

Antes da operação do veículo, efectuar as verificações constantes na lista seguinte. Consultar neste capítulo do manual o texto relativo ao modo de execução das diferentes verificações.

#### **⚠ ADVERTÊNCIA**

**Se a verificação detectar que algum componente ou sistema não se encontra a funcionar correctamente, proceder à sua inspecção ou reparação antes de operar o veículo, de modo a evitar o risco de acidente.**

ITEM	VERIFICAÇÕES DE ROTINA	PÁGINA
Compartimento do motor	Remover todos os bancos e o compartimento de armazenamento dianteiro, de modo a ventilar o compartimento do motor. Verificar se existem vapores de combustível ou ligações eléctricas desapertadas	3-13
Porão do casco	Verificar se existem resíduos de água e combustível e remover, conforme necessário	3-15
Acelerador	Verificar o retorno da alavanca do acelerador por acção da mola	3-21
Sistema de governo	Verificar se o sistema de governo funciona correctamente	3-21
Alavanca de comando do sentido de marcha e registo de inversão de marcha	Verificar o funcionamento	3-23
Combustível e óleo	Verificar o nível do combustível e do óleo e atestar, conforme necessário Verificar se existem fugas nas mangueiras e nos reservatórios	3-13
Purgador de água	Verificar se existem resíduos de água e drenar, conforme necessário	3-15
Bateria	Verificar o nível do electrólito e o estado da bateria	3-17
Bancos dianteiro e traseiro	Verificar se os bancos se encontram bem fixados	2-9, 2-11
Casco/convés	Verificar se o casco e o convés apresentam fissuras ou outros danos	—
Conjunto motor-turbina-tubeira	Verificar se existem detritos e remover, conforme necessário	3-25
Extintor de incêndios	Verificar o estado de conservação e a carga e substituir, se necessário	3-19
Cabo de paragem de emergência	Verificar o estado de conservação e substituir, se apresentar desfiamentos ou se estiver partido	3-25
Interruptores	Verificar o funcionamento do interruptor de arranque, o interruptor de paragem do motor e o interruptor de paragem de emergência do motor (efectuar esta verificação com o veículo na água)	3-27
Saída piloto da água de refrigeração	Verificar a descarga da água durante o funcionamento do motor (o veículo deve encontrar-se na água)	3-27
Visor multifunções	Verificar se existem mensagens de aviso e o funcionamento do sistema	3-27

#### **NOTA:**

As verificações pré-operação devem ser efectuadas sempre que o veículo for utilizado. Esta verificação pode ser efectuada num curto espaço de tempo. O tempo gasto na verificação é sempre bem aplicado, de modo a assegurar a segurança e fiabilidade do veículo.

## Έλεγχος πριν από την εκκίνηση

### Λίστα ελέγχων πριν από τη λειτουργία

Πριν εκκινήσετε το υδροσκάφος, κάντε τους ελέγχους που αναφέρονται στην παρακάτω λίστα. Για λεπτομέρειες σχετικά με τον τρόπο εκτέλεσης των ελέγχων, δείτε το συνημμένο κείμενο.

#### **ΠΡΟΕΙΔΟΠΟΙΗΣΗ**

**Εάν κατά τον έλεγχο πριν από την εκκίνηση κάτι δε λειτουργεί σωστά, επισκευάστε το πριν χρησιμοποιήσετε το υδροσκάφος γιατί υπάρχει κίνδυνος να προκληθεί ατύχημα.**

ΑΝΤΙΚΕΙΜΕΝΟ	ΕΛΕΓΧΟΙ ΡΟΥΤΙΝΑΣ	ΣΕΛΙΔΑ
Χώρος κινητήρα	Για να εξερίσετε το χώρο του κινητήρα βγάλτε όλα τα καθίσματα και την εμπρόσθια σκευοθήκη. Ελέγξτε εάν υπάρχουν ατμοί καυσίμου ή χαλαρές ηλεκτρικές συνδέσεις	3-14
Σεντίνια	Ελέγξτε για τυχόν νερά ή καύσιμα και εάν είναι αναγκαίο καθαρίστε	3-16
Γκάτζι	Ελέγξτε εάν το χειρόγαζο επανέρχεται στη θέση του	3-22
Σύστημα πηδάλιουχίας	Ελέγξτε εάν το σύστημα πηδάλιουχίας λειτουργεί σωστά	3-22
Μοχλός αλλαγής πορείας και τύμπανο αναστροφής (όπισθεν)	Ελέγξτε εάν λειτουργεί σωστά	3-24
Καύσιμο και λάδι	Ελέγξτε τη στάθμη του καυσίμου και του λαδιού και εάν είναι αναγκαίο συμπληρώστε Ελέγξτε τους ελαστικούς σωλήνες και τα δοχεία για διαρροή	3-14
Διαχωριστής νερού	Ελέγξτε για νερά και εάν είναι αναγκαίο κάντε αποστράγγιση	3-16
Μπαταρία	Ελέγξτε τη στάθμη του ηλεκτρολύτη και την κατάσταση της μπαταρίας	3-18
Εμπρόσθια και πίσω καθίσματα	Ελέγξτε εάν τα καθίσματα είναι καλά στερεωμένα	2-10, 2-12
Σκάφος/Κατάστρωμα	Ελέγξτε εάν υπάρχουν ραγίσματα ή άλλες ζημιές στο σκάφος	—
Μονάδα πρόωσης	Ελέγξτε εάν υπάρχουν ακαθαρσίες και εάν είναι αναγκαίο καθαρίστε	3-26
Πυροσβεστήρας	Ελέγξτε την κατάστασή του και εάν είναι αναγκαίο αντικαταστήστε	3-20
Κορδόνι διακόπτη ασφαλείας	Ελέγξτε την κατάστασή του και εάν είναι φθαρμένο ή κομμένο αντικαταστήστε	3-26
Διακόπτες	Ελέγξτε εάν λειτουργούν σωστά ο διακόπτης εκκίνησης, ο διακόπτης σταματήματος του κινητήρα και ο διακόπτης ασφαλείας όταν το υδροσκάφος βρίσκεται στο νερό	3-28
Στόμιο εξόδου νερού ψύξης	Ενώ λειτουργεί ο κινητήρας και το υδροσκάφος βρίσκεται στη θάλασσα ελέγξτε αν γίνεται εκκένωση νερού	3-28
Μετρητής πολλαπλών λειτουργιών	Ελέγξτε τις προειδοποιητικές ενδείξεις και τη σωστή λειτουργία	3-28

#### **ΣΗΜΕΙΩΣΗ:**

Οι έλεγχοι αυτοί πρέπει να εκτελούνται κάθε φορά που σκοπεύετε να χρησιμοποιήσετε το υδροσκάφος. Η διαδικασία αυτή απαιτεί λίγο χρόνο. Αξίζει τον κόπο γιατί ο χρόνος που αφιερώνετε σας εξασφαλίζει ασφάλεια και αξιοπιστία.



HJU01346

## Controlli prima dell'utilizzo

HJU01349

### Elenco dei controlli prima dell'utilizzo

Prima di utilizzare la moto d'acqua, eseguire i controlli riportati nell'elenco che segue. Vedere il testo esplicativo in questo capitolo per particolari su come eseguire i controlli.

#### **⚠ AVVERTENZA**

**Se una qualsiasi delle parti citate nell'elenco dei "controlli prima dell'utilizzo" non funziona correttamente, ispezionarla e ripararla prima di utilizzare la moto d'acqua, altrimenti potrebbero verificarsi incidenti.**

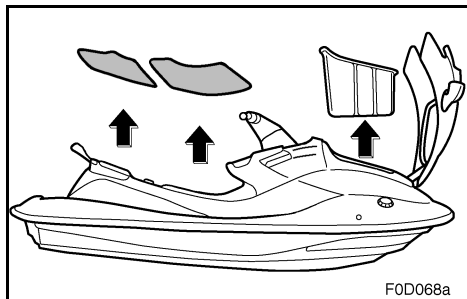
PARTE	PROCEDURA DI CONTROLLO	PAGINA
Vano motore	Togliere tutte le selle ed il gavone di prua per ventilare il vano motore. Controllare che non ci siano vapori di carburante o connessioni elettriche allentate	3-14
Sentina	Verificare che non ci siano residui di acqua e di carburante, ed eliminarli se necessario	3-16
Acceleratore	Controllare che la leva dell'acceleratore ritorni nella sua posizione originaria	3-22
Sterzo	Controllare che lo sterzo funzioni correttamente	3-22
Leva del cambio e cucchiaia ribaltabile per l'inversione del flusso	Controllare che funzionino correttamente	3-24
Carburante ed olio	Controllare il livello del carburante e dell'olio e rabboccare, se necessario Controllare che i tubi flessibili ed i serbatoi non presentino perdite	3-14
Separatore acqua	Verificare che non ci sia acqua, scaricarla se necessario	3-16
Batteria	Controllare il livello del liquido e le condizioni della batteria	3-18
Selle anteriore e posteriore	Controllare che le selle siano fissate correttamente	2-10, 2-12
Scafo/ponte	Controllare che lo scafo ed il ponte non presentino fessurazioni o altri danneggiamenti	—
Idrogetto	Verificare che non ci siano detriti, toglierli se necessario	3-26
Estintore	Controllare le condizioni e sostituire, se necessario	3-20
Tirante per lo spegnimento di emergenza del motore	Controllare le condizioni e sostituirlo se si presenta parti consumate per sfregamento o rotture	3-26
Interruttori	Controllare che l'interruttore di avviamento, l'interruttore di spegnimento del motore e l'interruttore di spegnimento di emergenza del motore funzionino correttamente quando il mezzo è in acqua	3-28
Uscita di controllo dell'acqua di raffreddamento	Controllare che venga scaricata l'acqua quando il motore è in funzione e il mezzo è in acqua	3-28
Strumento multifunzione	Controllare che non ci siano spie di allarme accese e che funzioni correttamente	3-28

#### **NOTA:**

Eseguire tutti i controlli sopra elencati ogni volta che si utilizza la moto d'acqua. Questo è fattibile in breve tempo. Vale la pena di prendersi il tempo che tali controlli richiedono, per garantire la sicurezza e l'affidabilità del mezzo.

---

**-MEMO-**



PJU01048

## Verificações pré-operação

PJU01241

### Compartimento do motor

Ventilar o compartimento do motor, antes de cada utilização do veículo.

Para ventilar o compartimento do motor, remover todos os bancos e o compartimento de armazenamento dianteiro. (Ver nas páginas 2-9 e 2-11 as instruções sobre os bancos dianteiro e traseiro e na página 2-57 as instruções sobre o compartimento de armazenagem.) Deixar o compartimento do motor aberto durante alguns minutos, de modo a permitir a saída de quaisquer vapores de combustível. Verificar também o aperto das ligações eléctricas.

### **⚠ ADVERTÊNCIA**

**A não ventilação do compartimento do motor pode provocar um incêndio ou explosão. Não colocar o motor em funcionamento se houver alguma fuga de combustível ou se houverem ligações eléctricas mal apertadas.**

PJU01242

### Sistemas de alimentação e lubrificação

Antes de cada utilização do veículo, verificar se o sistema de alimentação apresenta fugas, fissuras ou anomalias. (Ver na página 4-17 os pontos de verificação e os respectivos procedimentos.)

1. Retirar o tampão do reservatório de combustível, para libertar qualquer pressão que se possa ter produzido no reservatório.
2. Remover todos os bancos e o compartimento de armazenamento dianteiro. (Ver na páginas 2-9 e 2-11 as instruções sobre o banco dianteiro e traseiro e na página 2-57 as instruções sobre o compartimento de armazenamento dianteiro.)
3. Verificar os níveis de combustível e de óleo nos respectivos reservatórios e atestar, conforme necessário. (Ver nas páginas 3-5 e 3-7 as instruções de enchimento.)



RJU01048

## Σημεία ελέγχου πριν από τη λειτουργία

RJU01241

### Χώρος κινητήρα

Εξαερίστε το χώρο του κινητήρα πριν από τη χρήση.

Για να εξαερίσετε το χώρο του κινητήρα βγάλτε όλα τα καθίσματα και την εμπρόσθια σκευοθήκη. (Βλ. σελ. 2-10 και 2-12 για το εμπρόσθιο και πίσω κάθισμα, και 2-58 για την εμπρόσθια σκευοθήκη.) Αφήστε ανοιχτό το χώρο του κινητήρα για μερικά λεπτά για να φύγουν οι ατμοί καυσίμου. Ελέγξτε επίσης εάν υπάρχουν χαλαρές ηλεκτρικές συνδέσεις.

#### **▲ ΠΡΟΕΙΔΟΠΟΙΗΣΗ**

**Εάν δεν γίνει ο εξαερισμός του χώρου του κινητήρα υπάρχει κίνδυνος πυρκαγιάς ή έκρηξης. Μην εκκινείτε τον κινητήρα εάν υπάρχει διαρροή καυσίμου, διαφυγή ή εάν κάποια σύνδεση είναι χαλαρή.**

RJU01242

### Σύστημα καυσίμου και λαδιού

Ελέγξτε το σύστημα τροφοδοσίας καυσίμου για διαρροή, ραγίσματα ή δυσλειτουργία πριν από κάθε χρήση. (Βλ. σελ. 4-18 για τα σημεία ελέγχου και τις σωστές διαδικασίες.)

1. Βγάλτε το καπάκι του στομίου γέμισης καυσίμου για να ελευθερωθεί η πίεση που μπορεί να έχει δημιουργηθεί μέσα στο ρεζερβουάρ καυσίμου.
2. Βγάλτε όλα τα καθίσματα και την εμπρόσθια σκευοθήκη. (Βλ. σελ. 2-10 και 2-12 για το εμπρόσθιο και πίσω κάθισμα, και 2-58 για την εμπρόσθια σκευοθήκη.)
3. Ελέγξτε τη στάθμη του καυσίμου και του λαδιού και εάν είναι αναγκαίο συμπληρώστε. (Βλ. σελ. 3-6 και 3-8 για οδηγίες γέμισης.)

HJU01048

## Punti da controllare prima dell'utilizzo

HJU01241

### Vano motore

Prima di utilizzare il mezzo, ventilare sempre il vano motore.

A questo scopo, togliere tutte e due le selle ed il gavone di prua. (Vedere pagine 2-10 e 2-12 per la sella anteriore e posteriore e 2-58 per il gavone di prua.) Lasciare il vano motore aperto per alcuni minuti per permettere la fuoriuscita di eventuali vapori di carburante. Inoltre verificare che non ci siano collegamenti elettrici allentati.

#### **▲ AVVERTENZA**

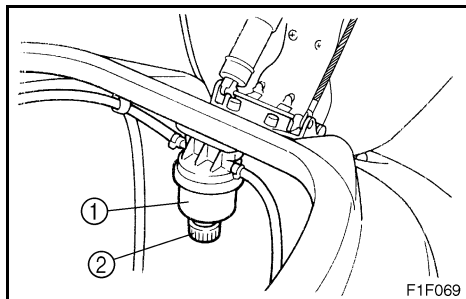
**La mancata esecuzione della ventilazione del vano motore può provocare incendi o esplosioni. Non avviare il motore in caso di perdite di carburante o di collegamenti elettrici allentati.**

HJU01242

### Circuiti del carburante e dell'olio

Prima di utilizzare la moto, controllare sempre che non ci siano perdite, fessurazioni o anomalie nel circuito del carburante. (Vedere pagina 4-19 per i punti da controllare e per le procedure corrette.)

1. Togliere il tappo del bocchettone di riempimento per scaricare la pressione che si fosse eventualmente formata nel serbatoio del carburante.
2. Togliere tutte e due le selle ed il gavone di prua. (Vedere pagine 2-10 e 2-12 per la sella anteriore e posteriore e 2-58 per il gavone di prua.)
3. Controllare il livello del carburante e quello dell'olio nei relativi serbatoi e rabboccare, se necessario. (Vedere pagine 3-6 e 3-8 per le istruzioni di riempimento.)



PJU01052

### Purgador de água

Verificar se o purgador de água ① tem água. Normalmente, o purgador de água encontra-se vazio. O purgador de água destina-se a reter a água que possa ter ingressado no tubo de respiro do reservatório de combustível devido à viragem do veículo de quilha.

Se houver água no purgador de água, drená-la, removendo o bujão de drenagem ②. Após a drenagem, instalar novamente o bujão no purgador.

PJU01053

### Porão do casco

Verificar se existem resíduos de água ou combustível no porão do casco.

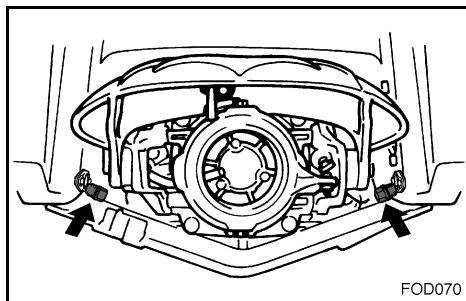
A água em excesso no porão pode molhar o carburador e o motor, provocando a sua danificação.

#### Remoção da água do porão do casco:

1. Remover os bujões de drenagem da ré.
2. Levantar a proa do veículo, até a água drenar completamente.
3. Após a drenagem da água, limpar o porão com um pano seco, de modo a ficar bem seco.
4. Instalar novamente os bujões de drenagem.

#### **CUIDADO:**

- Verificar se os bujões de drenagem da ré se encontram bem fechados, antes de colocar o veículo na água.
- Remover quaisquer detritos, como sujeira ou areia, dos bujões, antes de os instalar no casco.



RJU01052

## Διαχωριστής νερού

Ελέγξτε το διαχωριστή νερού ① για νερά. Συνήθως ο διαχωριστής νερού είναι άδειος. Ο διαχωριστής νερού συγκρατεί το νερό που μπαίνει από το σωλήνα εξαέρωσης του ρεζερβουάρ καυσίμου εάν το υδροσκάφος ανατραπεί.

Εάν παραμείνει νερό στο διαχωριστή νερού, κάντε αποστράγγιση βγάζοντας τη σχετική βίδα ②. Αφού αποστραγγίσετε το διαχωριστή νερού βάλτε ξανά τη βίδα αποστράγγισης.

RJU01053

## Σεντίνα

Ελέγξτε εάν υπάρχει υγρασία και υπόλοιπο καυσίμου στη σεντίνα.

Η υπερβολική ποσότητα νερού στη σεντίνα μπορεί να πεταχτεί στο καρμπυρατέρ και στον κινητήρα με κίνδυνο πρόκλησης ζημιάς στον κινητήρα.

### Για να βγάλετε το νερό από τη σεντίνα:

1. Βγάλτε τις τάπες αποστράγγισης της γάστρας.
2. Σηκώστε την πλώρη του υδροσκάφους μέχρι να αποστραγγιστεί το νερό.
3. Αφού αποστραγγίσετε το νερό καθαρίστε τη σεντίνα με στεγνά πανιά για να βεβαιωθείτε ότι είναι εντελώς στεγνή.
4. Τοποθετήστε τις τάπες αποστράγγισης.

### ΠΡΟΣΟΧΗ:

- Πριν από τη λειτουργία του υδροσκάφους, βεβαιωθείτε ότι οι τάπες αποστράγγισης είναι καλά σφισμένες.
- Καθαρίστε από κάθε ξένο υλικό, όπως ακαθαρσίες ή άμμο, την οπή αποστράγγισης πριν τοποθετήσετε τις τάπες αποστράγγισης.

HJU01052

## Separatore acqua

Controllare che il separatore ① non contenga acqua. Normalmente il separatore d'acqua è vuoto. Il separatore trattiene l'acqua penetrata attraverso il condotto di sfiato del serbatoio del carburante se la moto d'acqua si è capovolta.

Se il separatore contiene dell'acqua, scaricarla togliendo il tappo filettato di scarico ②. Dopo aver scaricato l'acqua, installare nuovamente il tappo filettato di scarico.

HJU01053

## Sentina

Verificare la presenza di umidità e di residui di carburante nella sentina.

Una quantità eccessiva di acqua nella sentina può schizzare nel carburatore e nel motore, con conseguenti danneggiamenti del motore.

### Per scaricare l'acqua dalla sentina:

1. Togliere i tappi filettati di scarico di poppa.
2. Alzare la prua della moto d'acqua fino a quando l'acqua si è scaricata.
3. Dopo lo scarico dell'acqua, asciugare la sentina con stracci asciutti, per essere certi che sia completamente asciutta.
4. Installare i tappi filettati di scarico.

### ATTENZIONE:

- Prima di mettere in acqua il mezzo, accertarsi che i tappi di scarico di poppa siano ben stretti.
- Prima di installare i tappi di scarico, eliminare dalle loro filettature qualsiasi corpo estraneo, come sporco o sabbia.



PJU01054

## Bateria

Verificar o estado da bateria e o nível do electrolito.

Verificar o aperto dos cabos da bateria e se existe corrosão nos terminais.

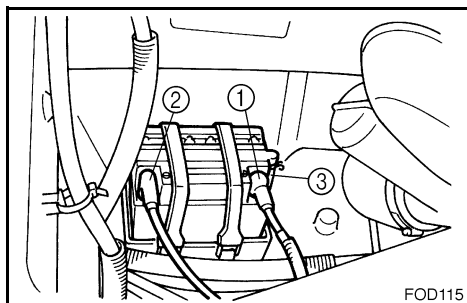
### **⚠ ADVERTÊNCIA**

**A bateria deve estar sempre completamente carregada e em bom estado de conservação. A perda da corrente da bateria pode deixar os ocupantes do veículo em situação delicada, em locais afastados de terra. Não operar o veículo com a bateria sem carga suficiente para o arranque do motor ou se apresentar sinais de falta de corrente.**

Verificar se o tubo de respiro se encontra bem ligado, sem danificações nem obstruções.

Verificar se a bateria se encontra bem fixada no compartimento.

- ① Positivo (+): Cabo vermelho
- ② Negativo (-): Cabo preto
- ③ Tubo de respiro



RJU01054

**Μπαταρία**

Ελέγξτε την κατάσταση της μπαταρίας και τη στάθμη του ηλεκτρολύτη.

Ελέγξτε εάν τα καλώδια της μπαταρίας είναι καλά σφιγμένα και εάν ο ακροδέκτης έχει διαβρωθεί.

**⚠ ΠΡΟΕΙΔΟΠΟΙΗΣΗ**

**Η μπαταρία πρέπει να είναι πάντα φορτισμένη και σε άριστη κατάσταση. Τυχόν απώλεια ισχύος από τη μπαταρία μπορεί να γίνει αιτία ναυαγίου. Ποτέ μην εκκινείτε το υδροσκάφος εάν η μπαταρία δεν έχει αρκετή ισχύ για να θέσει σε λειτουργία τον κινητήρα ή εάν δείχνει σημεία μειωμένης ισχύος.**

Βεβαιωθείτε ότι ο ελαστικός σωλήνας εξαερισμού είναι σωστά συνδεδεμένος και ότι δεν έχει καταστραφεί ή μπουκώσει.

Βεβαιωθείτε ότι η μπαταρία είναι καλά στερεωμένη στη θέση της.

- ① Θετικός πόλος (+): κόκκινο καλώδιο
- ② Αρνητικός πόλος (-): μαύρο καλώδιο
- ③ Ελαστικός σωλήνας εξαέρωσης

HJU01054

**Batteria**

Controllare lo stato della batteria ed il livello del liquido.

Accertarsi che i cavi della batteria siano fissati saldamente e che non ci siano tracce di corrosione sui morsetti della batteria.

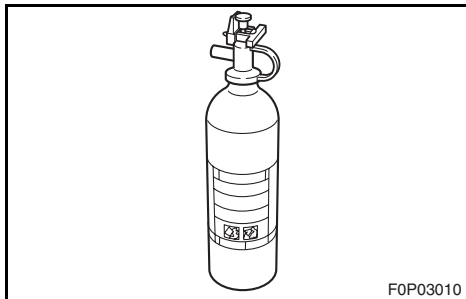
**⚠ AVVERTENZA**

**La batteria deve essere sempre completamente carica ed in buone condizioni. Una batteria non del tutto carica può lasciarvi in difficoltà. Non utilizzare mai la moto d'acqua se la batteria non ha una carica sufficiente ad avviare il motore o se presenta altri segni di carica ridotta.**

Accertarsi che il tubo di sfiato sia collegato correttamente e che non sia danneggiato oppure ostruito.

Accertarsi che la batteria sia fissata saldamente in posizione.

- ① Positivo (+): cavo rosso
- ② Negativo (-): cavo nero
- ③ Tubo di sfiato



PJU01243

### Extintor de incêndios

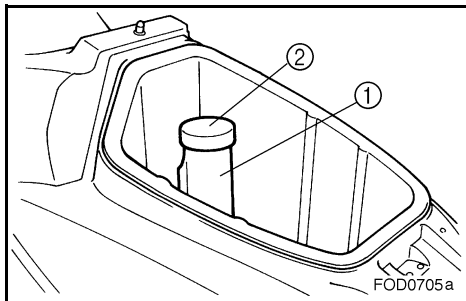
Verificar se existe um extintor de incêndios carregado a bordo. O contentor do extintor de incêndios ① encontra-se localizado no compartimento de armazenamento dianteiro.

Para abrir a tampa do contentor do extintor de incêndios ② rodá-la para a esquerda.

Após a introdução do extintor de incêndios no contentor, verificar se a tampa se encontra bem apertada.

#### NOTA:

- Consultar as instruções do fabricante do extintor de incêndios relativas à inspeção do extintor. Manter sempre o extintor no respectivo contentor.
- O veículo deve estar sempre equipado com um extintor de incêndios. Este veículo não é fornecido de origem com extintor de incêndios. Se não possuir nenhum extintor, contactar um Concessionário Yamaha e solicitar as características recomendadas para o extintor.



RJU01243

## Πυροσβεστήρας

Ελέγξτε εάν υπάρχει ένας γεμάτος πυροσβεστήρας επάνω στο σκάφος. Η θήκη του πυροσβεστήρα ① βρίσκεται στην εμπρόσθια σκευοθήκη.

Για να βγάλετε το καπάκι της θήκης του πυροσβεστήρα ② περιστρέψτε το αριστερόστροφα.

Αφού βάλετε τον πυροσβεστήρα βεβαιωθείτε ότι το καπάκι της θήκης είναι καλά κλεισμένο.

### ΣΗΜΕΙΩΣΗ:

- Για τον έλεγχο του πυροσβεστήρα δείτε τις οδηγίες που παρέχονται από τον κατασκευαστή. Ο πυροσβεστήρας πρέπει πάντα να φυλάγεται στη θήκη του.
- Να έχετε πάντα έναν πυροσβεστήρα επάνω στο σκάφος. Ο πυροσβεστήρας δεν περιλαμβάνεται στο βασικό εξοπλισμό αυτού του υδροσκάφους. Εάν δεν έχετε επικοινωνήσει με τον αντιπρόσωπο της Yamaha ή απευθυνθείτε σε ένα ειδικό κατάστημα πώλησης πυροσβεστήρων για να αγοράσετε έναν πυροσβεστήρα με τα απαιτούμενα τεχνικά χαρακτηριστικά.

HJU01243

## Estintore

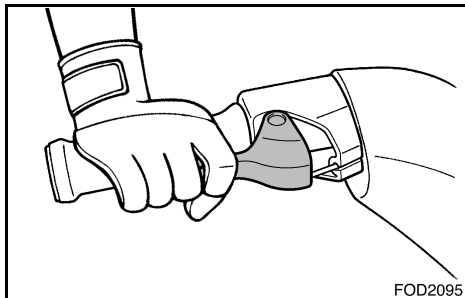
Verificare che a bordo vi sia un estintore carico. Il contenitore per l'estintore ① si trova nel gavone di prua.

Per aprire il tappo del contenitore dell'estintore ② girarlo in senso antiorario.

Dopo aver inserito l'estintore nel contenitore, accertarsi di chiuderne fermamente il tappo.

### NOTA:

- Per il controllo dell'estintore, vedere le istruzioni fornite dal suo produttore. Tenere sempre l'estintore nell'apposito contenitore.
- Portare sempre un estintore a bordo. L'estintore non fa parte della dotazione di serie di questa moto d'acqua. Se non si possiede un estintore, contattare un concessionario Yamaha o un rivenditore di estintori per acquistarene uno che sia conforme alle specifiche.



FOD2095

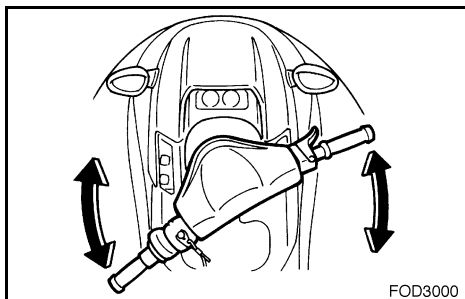
PJU01056

### Acelerador

Accionar diversas vezes o comando do acelerador para verificar se o movimento é regular em todo o curso de actuação. O acelerador deve mover-se suavemente em todo o curso e regressar à posição de ralenti por efeito da mola de retorno quando libertado.

#### **⚠ ADVERTÊNCIA**

**Antes de colocar o motor em funcionamento, verificar sempre o correcto funcionamento do comando do acelerador. O comando deve mover-se suavemente em todo o curso de operação e regressar rapidamente à posição de ralenti, quando libertado.**



FOD3000

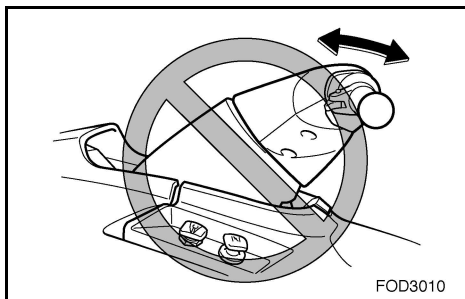
PJU01244

### Sistema de governo

Verificar se existem folgas no guiador.

Rodar o guiador completamente para a direita e para a esquerda e verificar se a operação se processa suavemente e sem limitações ao longo de toda a amplitude do movimento. Verificar se a tubeira do jacto muda de direcção sob o efeito da rotação do guiador e se existe folga entre o movimento do guiador e da tubeira do jacto.

Verificar se o sistema de inclinação do guiador se encontra bem trancado. (Ver a alavanca de inclinação do guiador na página 2-25.)



FOD3010



RJU01056

**Γκάτσι**

Τραβήξτε το χειρόγκαζο πολλές φορές ώστε να βεβαιωθείτε ότι δεν παρεμποδίζεται η ομαλή κίνησή του. Πρέπει να λειτουργεί ομαλά σε όλη τη διαδρομή και όταν το αφήνετε να επανέρχεται πίσω στην αρχική του θέση.

**⚠ ΠΡΟΕΙΔΟΠΟΙΗΣΗ**

**Πριν από την εκκίνηση του κινητήρα, να ελέγχεται πάντα τη λειτουργία του χειρόγκαζου. Θα πρέπει να κινείται ομαλά σε όλη την ΔΙΑΔΡΟΜΗ λειτουργίας και όταν το αφήνετε θα πρέπει να επανέρχεται στην αρχική του θέση.**

HJU01056

**Acceleratore**

Stringere e rilasciare più volte la leva dell'acceleratore per verificare che non vi siano punti di rallentamento nella sua corsa. La leva deve muoversi agevolmente lungo tutta la sua corsa e ritornare automaticamente in posizione iniziale quando viene rilasciata.

**⚠ AVVERTENZA**

**Prima di accendere il motore, controllare sempre il funzionamento della leva dell'acceleratore. La leva deve muoversi agevolmente per tutta la sua corsa e deve ritornare nella posizione del minimo quando viene rilasciata.**

RJU01244

**Σύστημα πηδαλιουχίας**

Ελέγξτε μήπως είναι χαλαρές οι χειρολαβές του τιμονιού.

Στρίψτε εντελώς δεξιά και εντελώς αριστερά για να βεβαιωθείτε ότι λειτουργούν ομαλά και χωρίς εμπόδια σε όλη τη διαδρομή τους. Βεβαιωθείτε ότι το ακροφύσιο πηδαλιουχίας αλλάζει κατεύθυνση γυρνώντας τις χειρολαβές του τιμονιού και ότι δεν υπάρχει ανοχή ανάμεσα στις χειρολαβές και στο ακροφύσιο πηδαλιουχίας.

Ελέγξτε εάν η ρύθμιση της κλίσης έχει εμπλακεί σε σταθερή θέση. (Βλ. Μοχλός ρύθμισης κλίσης στη σελίδα 2-26.)

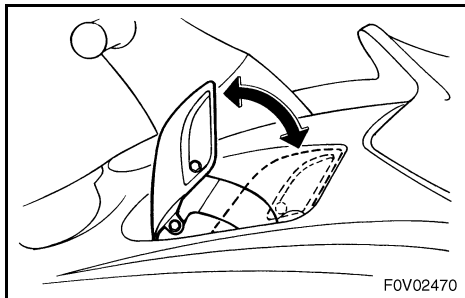
HJU01244

**Sterzo**

Accertarsi che il manubrio non sia allentato.

Girarlo il più possibile a destra ed a sinistra per accertarsi che si muova agevolmente e senza impedimenti lungo tutta la sua corsa. Inoltre accertarsi che l'ugello direzionale cambi direzione nello stesso senso in cui si gira il manubrio, e che non ci sia del gioco tra il manubrio e l'ugello direzionale.

Accertarsi che la leva di regolazione dell'inclinazione del manubrio sia bloccata in posizione. (Vedere leva di regolazione dell'inclinazione manubrio a pagina 2-26.)



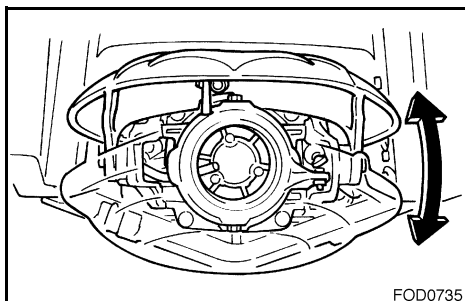
PJU01245

### Selector do sentido de marcha e deflector de marcha à ré

Verificar se o sistema do selector do sentido de marcha e o deflector de marcha à ré funcionam correctamente.

Verificar se o deflector de marcha à ré desce para a posição limite inferior, quando o selector do sentido de marcha é puxado para cima.

Verificar também se o deflector de marcha à ré sobe para a posição limite superior, quando o selector do sentido de marcha é empurrado para baixo.



### ⚠ ADVERTÊNCIA

- O comando do acelerador deve estar completamente libertado e o motor a funcionar ao ralenti, antes da selecção da marcha à ré.
- Não utilizar a marcha à ré para reduzir a velocidade ou parar o veículo; esta manobra pode provocar a perda de controlo do veículo, a ejeção dos ocupantes ou o seu impacto com o guiador.
- Utilizar a marcha à ré apenas para manobras a baixa velocidade.
- Verificar se existem obstáculos ou pessoas à ré, antes de seleccionar a marcha à ré.
- Não tocar no deflector de marcha à ré durante a operação do selector do sentido de marcha, de modo a evitar o entalamento.

RJU01245

## Μοχλός αλλαγής πορείας και τύμπανο αναστροφής (όπισθεν)

Ελέγξτε εάν λειτουργεί σωστά ο μοχλός αλλαγής πορείας και το τύμπανο αναστροφής (όπισθεν).

Βεβαιωθείτε ότι το τύμπανο αναστροφής (όπισθεν) πηγαίνει κάτω στη θέση του αναστολέα όταν τραβάτε επάνω το μοχλό αλλαγής πορείας.

Επίσης, βεβαιωθείτε ότι το τύμπανο αναστροφής (όπισθεν) ανεβαίνει εντελώς επάνω μέχρι το σημείο του αναστολέα όταν πιέζετε προς τα κάτω το μοχλό αλλαγής πορείας.

### ▲ ΠΡΟΕΙΔΟΠΟΙΗΣΗ

- Πριν βάλετε την όπισθεν, βεβαιωθείτε ότι το χειρόγκαζο είναι εντελώς ελεύθερο και ότι ο κινητήρας λειτουργεί στο ρελαντί.
- Μη χρησιμοποιείτε τη λειτουργία οπισθοκίνησης για να μειώσετε την ταχύτητα κίνησης ή να σταματήσετε το υδροσκάφος γιατί έτσι μπορεί να χάσετε τον έλεγχο, να πεταχτείτε ή να χτυπήσετε στις χειρολαβές του τιμονιού.
- Χρησιμοποιήστε την όπισθεν μόνο για ελιγμούς με χαμηλή ταχύτητα.
- Όταν βάζετε όπισθεν, βεβαιωθείτε ότι δεν υπάρχουν άλλα άτομα ή εμπόδια πίσω σας.
- Μην ακουμπάτε το τύμπανο αναστροφής όταν λειτουργεί ο μοχλός αλλαγής πορείας, διαφορετικά μπορεί να μαγκωθείτε.

HJU01245

## Leva del cambio e cucchiaia ribaltabile per l'inversione del flusso

Controllare che la leva del cambio e la cucchiaia ribaltabile per l'inversione del flusso funzionino correttamente.

Accertarsi che la cucchiaia si abbassi fino alla sua posizione di arresto quando si tira verso l'alto la leva del cambio.

Inoltre accertarsi che la cucchiaia si alzi fino alla sua posizione di arresto quando si preme verso il basso la leva del cambio.

### ▲ AVVERTENZA

- Prima di inserire la retromarcia, accertarsi che la leva dell'acceleratore sia completamente rilasciata e che il motore giri al minimo.
- Non utilizzare la funzione di retromarcia per rallentare o arrestare la moto d'acqua, si potrebbe perdere il controllo e venire gettati in acqua o contro il manubrio.
- Utilizzare la retromarcia esclusivamente per manovre a bassa velocità.
- Accertarsi che non ci siano ostacoli o persone dietro al mezzo prima di inserire la retromarcia.
- Non toccare la cucchiaia ribaltabile per l'inversione del flusso mentre viene azionata la leva del cambio, altrimenti si corre il rischio di schiacciarsi le mani.



PJU01058

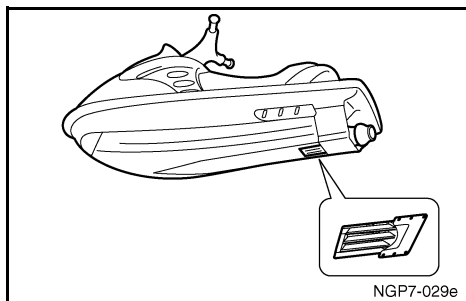
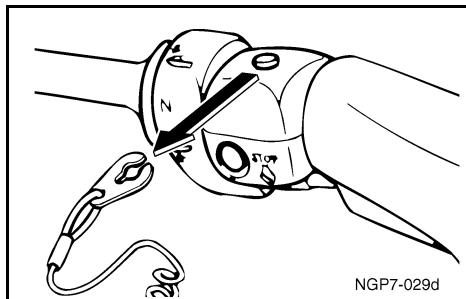
### Conjunto motor-turbina-tubeira

Verificar cuidadosamente se a tomada de admissão do jacto apresenta acumulação de algas, detritos ou qualquer outra sujeira que possa restringir a entrada da água. Se existir entupimento na tomada de admissão, pode verificar-se cavitação na bomba, o que provoca a redução do impulso do jacto e a possível danificação da bomba de jacto.

Em algumas circunstâncias, o motor pode sobreaquecer devido à falta de água de refrigeração, podendo esta ser também uma causa de danificação do motor. A água de refrigeração é enviada para o motor através da bomba de jacto. (Ver na página 5-11 as instruções de limpeza da tomada de admissão da turbina.)

### ⚠ ADVERTÊNCIA

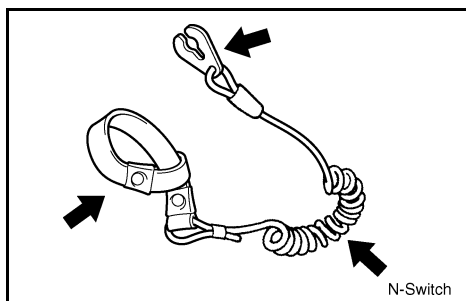
- Com o motor em funcionamento, não se aproximar da grelha de admissão da turbina. Os cabelos longos, o vestuário solto ou as correias do colete de salvação (PFD) podem ficar aprisionados pelas peças móveis, o que pode provocar lesões corporais graves ou o afogamento.
- Parar o motor e remover a chave de segurança do interruptor de paragem de emergência do motor, antes de remover quaisquer detritos ou algas presentes na zona da tomada de admissão do jacto.



PJU01059

### Cabo de paragem de emergência do motor

Verificar se o cabo de paragem de emergência se apresenta desfiado ou partido. Se o cabo apresentar danos, substituí-lo; este cabo não deve ser reparado nem emendado.



RJU01058

## Μονάδα πρόωσης

Ελέγξτε το στόμιο εισροής νερού εκτόξευσης για τυχόν φύκια ή ακαθαρσίες ή οτιδήποτε άλλο που θα μπορούσε να φράξει την είσοδο του νερού. Εάν μπουκώσει η είσοδος του νερού, μπορεί να παρουσιαστεί το φαινόμενο σπηλαίωσης και να μειωθεί η δύναμη προώσεως με κίνδυνο πρόκλησης ζημιάς στην αντλία εκτόξευσης.

Σε ορισμένες περιπτώσεις μπορεί να παρατηρηθεί υπερθέρμανση του κινητήρα λόγω έλλειψης του νερού ψύξης. Η τροφοδοσία του νερού ψύξης στον κινητήρα γίνεται από την αντλία εκτόξευσης. (Βλ. σελίδα 5-12 για τις διαδικασίες καθαρισμού του στομίου εισροής νερού.)

### ⚠ ΠΡΟΕΙΔΟΠΟΙΗΣΗ

- Μην πλησιάζετε τη γρίλια του στομίου εισροής νερού όταν ο κινητήρας λειτουργεί. Τα μακριά μαλλιά, τα φαρδιά ρούχα ή τα λουριά του ατομικό σωσίβιο (PFD) μπορεί να πιαστούν στα κινούμενα εξαρτήματα με αποτέλεσμα να προκληθεί σοβαρός τραυματισμός ή πνιγμός.
- Σταματήστε τον κινητήρα και βγάλτε την ασφάλεια από το διακόπτη ασφαλείας του κινητήρα πριν απομακρύνετε τις ενδεχόμενες ακαθαρσίες ή χόρτα, που μπορεί να έχουν μαζευτεί γύρω από το στόμιο εισροής του νερού εκτόξευσης.

RJU01059

## Κορδόνι ασφαλείας (αναδέτης)

Ελέγξτε ώστε το κορδόνι ασφαλείας του κινητήρα να μην έχει φθαρεί ή κοπεί. Εάν είναι κατεστραμμένο αλλάξτε το. Ποτέ μην προσπαθήσετε να το επισκευάσετε ή να κάνετε κόμπι.

HJU01058

## Idrogetto

Verificare attentamente che nella presa d'acqua dell'idrogetto non ci siano alghe, detriti o altri corpi estranei che possano ostacolare l'aspirazione dell'acqua. Se la presa d'acqua è otturata, potrebbe verificarsi il fenomeno della cavitazione, con una conseguente riduzione della spinta ed un possibile danneggiamento dell'idrogetto.

In alcuni casi, il motore può surriscaldarsi per la mancanza di acqua di raffreddamento, e conseguentemente danneggiarsi. L'acqua di raffreddamento viene mandata al motore dall'idrogetto. (Vedere pagina 5-12 per le procedure di pulizia della presa d'acqua dell'idrogetto.)

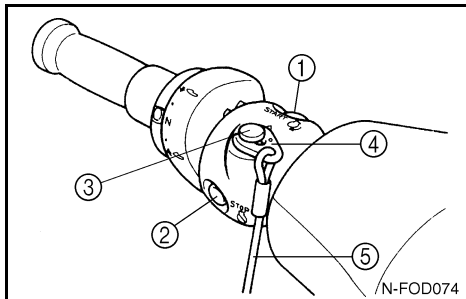
### ⚠ AVVERTENZA

- Stare lontani dalla griglia di presa acqua quando il motore è acceso. I capelli lunghi, un abbigliamento svolazzante o le cinghie del giubbotto di salvataggio (PFD) possono impigliarsi nelle parti in movimento, provocando lesioni gravi o annegamenti.
- Spegnerne il motore e togliere la forcina dall'interruttore di spegnimento di emergenza del motore prima di rimuovere eventuali detriti o alghe accumulatisi intorno alla presa d'acqua dell'idrogetto.

HJU01059

## Tirante di spegnimento di emergenza del motore

Verificare che il tirante di spegnimento di emergenza del motore non sia logorato o rotto. Se è danneggiato, sostituirlo; non tentare mai di ripararlo o di annodarlo.

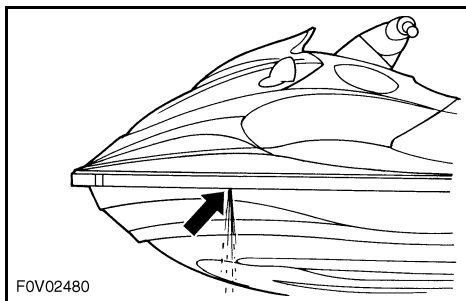


PJU01060

### Interruptores

Verificar o funcionamento do interruptor de arranque ①, o interruptor de paragem do motor ② e o interruptor de paragem de emergência do motor ③ paragem de emergência do motor.

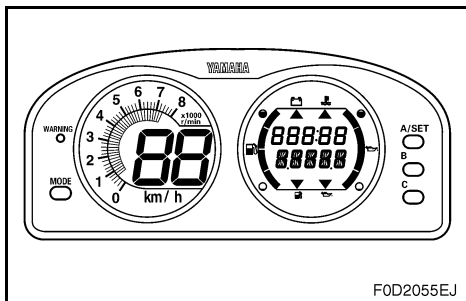
Para verificar o funcionamento destes interruptores, colocar o veículo na água, de modo a assegurar a adequada refrigeração do motor. Colocar o motor em funcionamento e, depois, puxar o cabo de paragem de emergência ⑤ de modo a remover a chave de segurança ④ do interruptor de paragem de emergência do motor. Verificar se o motor pára imediatamente. (Ver nas páginas 3-33 a 3-39 as informações relativas ao funcionamento do interruptor de arranque, do interruptor de paragem do motor e do interruptor de paragem de emergência do motor.)



PJU01061

### Saída piloto da água de refrigeração

Verificar a descarga da água de refrigeração pela saída piloto, com o motor em funcionamento e o veículo na água.



PJU01246

### Visor multifunções

Verificar o funcionamento do visor multifunções. (Ver nas páginas 2-37 a 2-55 a operação do visor.)

RJU01060

**Διακόπτες**

Ελέγξτε εάν λειτουργούν καλά ο διακόπτης εκκίνησης, ① ο διακόπτης σταματήματος ② και ο διακόπτης ασφαλείας του κινητήρα ③ για την σωστή λειτουργία.

Για τον έλεγχο αυτών των διακοπών βάλτε το υδροσκάφος στη θάλασσα για να υπάρξει η απαιτούμενη ψύξη του κινητήρα. Εκκινήστε τον κινητήρα και στη συνέχεια τραβήξτε το κορδόνι ασφαλείας του κινητήρα ⑤ για να βγει η σύνδεση ασφαλείας ④ από το διακόπτη ασφαλείας. Ελέγξτε εάν ο κινητήρας σταματά αμέσως. (Βλ. τις σελίδες 3-34 έως 3-40 για πληροφορίες σχετικά με την κατάλληλη λειτουργία του διακόπτη εκκίνησης, του διακόπτη κανονικής διακοπής λειτουργίας κινητήρα και του διακόπτη ασφαλείας του κινητήρα.)

RJU01061

**Στόμιο εξόδου νερού ψύξης**

Ελέγξτε αν εξέρχεται νερό από τις εξόδους ενώ ο κινητήρας θα λειτουργεί και το υδροσκάφος θα βρίσκεται στο νερό.

RJU01246

**Μετρητής πολλαπλών λειτουργιών**

Ελέγξτε τη λειτουργία του μετρητή πολλαπλών λειτουργιών. (Βλέπε στις σελίδες 2-38 έως 2-56 για τη λειτουργία του δείκτη.)

HJU01060

**Interruttori**

Controllare che l'interruttore di avviamento ①, l'interruttore di spegnimento motore ②, e l'interruttore di spegnimento di emergenza del motore ③ funzionino correttamente.

Per controllare questi interruttori, mettere il mezzo in acqua per garantire un raffreddamento adeguato. Avviare il motore e poi tirare il tirante di spegnimento di emergenza del motore ⑤ per sfilare la forcella ④ dall'interruttore di spegnimento di emergenza del motore. Verificare che il motore si spenga immediatamente. (Vedere da pagina 3-34 a 3-40 per informazioni sul funzionamento corretto dell'interruttore di avviamento, dell'interruttore di spegnimento motore e dell'interruttore di spegnimento di emergenza del motore.)

HJU01061

**Uscita di controllo dell'acqua di raffreddamento**

Verificare che l'acqua fuoriesca quando il motore è in funzione e il mezzo è in acqua.

HJU01246

**Strumento multifunzione**

Controllare il funzionamento dello strumento multifunzione. (Vedere da pagina 2-38 a 2-56 per il funzionamento dello strumento multifunzione.)



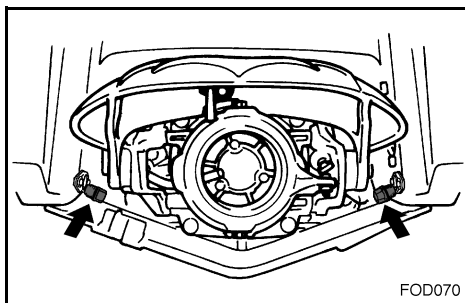
## Operação

### ⚠ ADVERTÊNCIA

Antes de operar o veículo, o operador deverá familiarizar-se com todos os comandos. Consultar um Concessionário Yamaha sobre qualquer comando ou modo de funcionamento ou operação que possa não compreender. A falta de compreensão do modo de funcionamento dos comandos pode provocar um acidente ou impedir que o operador do veículo possa evitar um acidente.

### ⚠ CUIDADO:

Verificar se os bujões de drenagem da ré se encontram bem fechados, antes de colocar o veículo na água.



## Rodagem do motor

A rodagem do motor é fundamental para que os diversos componentes do motor sofram o desgaste inicial, de modo a ficarem ajustados com as tolerâncias funcionais especificadas. A rodagem do motor, assegura um correcto desempenho do motor e uma maior durabilidade dos componentes.

### ⚠ CUIDADO:

- O primeiro reservatório de combustível deve ser atestado com uma mistura de gasolina e óleo na proporção de 50:1 (para além do óleo presente no reservatório de óleo).
- Após a rodagem do motor, para a operação normal do veículo, utilizar gasolina sem mistura prévia com óleo.

1. Colocar o veículo na água e colocar o motor em funcionamento. (Ver nas páginas 3-33 a 3-37 as instruções para o arranque do motor.)
2. Deixar funcionar o motor durante 5 minutos à velocidade mínima possível.



RJU01063

## Λειτουργία

### ⚠ ΠΡΟΕΙΔΟΠΟΙΗΣΗ

Πριν εκκινήσετε το υδροσκάφος, εξοικειωθείτε με όλα τα χειριστήρια. Συμβουλευτείτε τον αντιπρόσωπο της Yamaha σχετικά με κάθε χειριστήριο ή λειτουργία που δεν έχετε καταλάβει πώς λειτουργεί. Εάν δεν καταλάβετε καλά τη λειτουργία των χειριστηρίων υπάρχει κίνδυνος να προκληθεί ατύχημα ή να μην μπορέσετε να αποφύγετε ένα ατύχημα.

### ΠΡΟΣΟΧΗ:

Βεβαιωθείτε ότι όλες οι τάπες αποστράγγισης της γάστρας είναι καλά κλεισμένες πριν κάνετε την καθέλκυση του υδροσκάφους.

RJU01064

## Στρώσιμο κινητήρα

Η περίοδος για το στρώσιμο του κινητήρα είναι σημαντική γιατί επιτρέπει στα διάφορα εξαρτήματα του κινητήρα να ρυθμιστούν στο σωστό διάκενο λειτουργίας. Αυτό εξασφαλίζει την κατάλληλη απόδοση και αυξάνει τη διάρκεια των εξαρτημάτων στο χρόνο.

### ΠΡΟΣΟΧΗ:

- Την πρώτη φορά που θα γεμίσετε το ρεζερβουάρ, προαναμίξτε 50:1 μίγμα καύσιμου και λαδιού (εκτός από το λάδι που υπάρχει στο δοχείο λαδιού).
- Μετά το στρώσιμο χρησιμοποιήστε μόνο βενζίνη για την κανονική λειτουργία.

1. Καθελκύστε το υδροσκάφος και εκκινήστε τον κινητήρα. (Βλ. σελ. 3-34 έως 3-38 για τη διαδικασία εκκίνησης του κινητήρα.)
2. Αφήστε τον κινητήρα να λειτουργήσει στη χαμηλότερη ταχύτητα για 5 λεπτά.

HJU01063

## Utilizzo della moto d'acqua

### ⚠ AVVERTENZA

Prima di utilizzare la moto d'acqua, acquisire dimestichezza con tutti i comandi. Consultare il concessionario Yamaha di fiducia se non si comprende completamente un comando o una funzione. La mancata comprensione del funzionamento dei comandi può provocare incidenti o impedire di evitarli.

### ATTENZIONE:

Prima di mettere in acqua il mezzo, accertarsi che i tappi di scarico di poppa siano serrati perfettamente.

HJU01064

## Rodaggio

Il periodo di rodaggio è essenziale per permettere ai vari componenti del motore di assestarsi tra di loro e per creare superfici di accoppiamento levigate che garantiscono i giochi di funzionamento corretti. Questo garantisce prestazioni adeguate ed allunga la durata dei componenti.

### ATTENZIONE:

- Per il primo rifornimento, utilizzare una miscela di carburante e olio al 50:1 (oltre all'olio contenuto nel serbatoio dell'olio).
- Dopo il rodaggio, per l'utilizzo normale usare benzina normale.

1. Mettere in acqua il mezzo ed avviare il motore. (Vedere pagine da 3-34 a 3-38 per le procedure di avviamento del motore.)
2. Far funzionare il motore al regime di rotazione più basso possibile per 5 minuti.



3. Abrir gradualmente o acelerador até 3/4 ou menos.
4. Operar o motor a 3/4 de aceleração ou menos, até ser consumido o primeiro reservatório de combustível.
5. Depois, atestar o reservatório com gasolina não misturada e prosseguir a operação normal.

**CUIDADO:**

**A não observação das recomendações de rodagem, pode provocar a danificação grave do motor.**

3. Ανοίξτε βαθμιαία το γκάζι στα 3/4 ή λιγότερο.
  4. Αφήστε το να λειτουργήσει με το γκάζι στα 3/4 ή λιγότερο μέχρι να καταναλωθεί το πρώτο γεμάτο ρεζερβουάρ καυσίμου.
  5. Γεμίστε το ρεζερβουάρ μόνο με βενζίνη και στη συνέχεια αφήστε να λειτουργήσει κανονικά.
3. Accelerare gradualmente fino a 3/4 di acceleratore, o meno.
  4. Continuare a guidare con 3/4 di acceleratore o meno fino all'esaurimento del primo pieno di carburante.
  5. Riempire il serbatoio con benzina normale e continuare il normale utilizzo.

**ΠΡΟΣΟΧΗ:**

**Εάν δεν γίνει το στρώσιμο του κινητήρα κανονικά υπάρχει κίνδυνος πρόκλησης σοβαρής ζημιάς στον κινητήρα.**

**ATTENZIONE:**

**Il mancato rispetto della corretta procedura di rodaggio può causare danni gravi al motore.**



PJU01247

## Colocação do veículo na água

Verificar se existem obstruções à ré do veículo.

Com o veículo já na água, colocar o motor em funcionamento. Seleccionar a marcha à ré e deslocar lentamente o veículo. Em águas agitadas, solicitar a alguém que impeça o retorno do veículo contra o reboque, antes de recuar suficientemente o veículo.

PJU01248

## Arranque do motor

### **⚠ ADVERTÊNCIA**

**Nunca colocar o motor em funcionamento ou deixá-lo a funcionar em zonas sem ventilação. Os gases de escape contêm monóxido de carbono, um gás incolor (i.e., sem cor) e inodoro (i.e., sem cheiro), que pode provocar perdas de consciência ou mesmo a morte num curto espaço de tempo. Operar sempre o veículo em áreas abertas.**

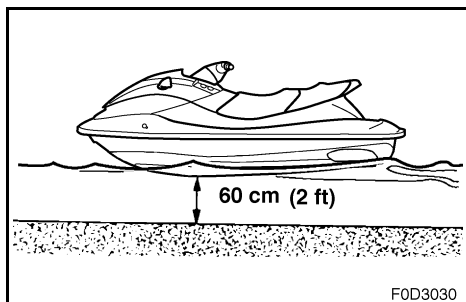
1. Colocar o veículo na água em zonas isentas de algas e detritos e com, pelo menos, 60 cm (2 ft) de altura de água.

### **⚠ ADVERTÊNCIA**

**Nunca operar o veículo em águas com menos de 60 cm (2 ft) de profundidade, de modo a evitar o risco de colisão contra objectos submersos e a possibilidade de lesões corporais.**

### **CUIDADO:**

**Nunca operar o veículo em águas com menos de 60 cm (2 ft) de profundidade, de modo a impedir a aspiração de seixos ou areia pela tomada de admissão do jacto, o que provocaria a danificação da turbina e o sobreaquecimento do motor.**



F0D3030

RJU01247

## Καθέλκυση του υδροσκάφους

Βεβαιωθείτε ότι πίσω σας δεν υπάρχουν εμπόδια.

Αφού βάλετε το υδροσκάφος στο νερό, εκκινήστε τον κινητήρα. Βάλτε την όπισθεν και μετακινήστε το υδροσκάφος αργά προς τα πίσω. Εάν έχει κύματα, κάποιος θα πρέπει να σιγουρευτεί ότι το υδροσκάφος δεν ωθείτε προς το τρέιλερ πριν απομακρυνθεί από αυτό.

RJU01248

## Εκκίνηση του κινητήρα

### ⚠ ΠΡΟΕΙΔΟΠΟΙΗΣΗ

Ποτέ μην εκκινείτε τον κινητήρα ούτε να τον αφήνετε να λειτουργεί για μεγάλο χρονικό διάστημα σε κλειστό χώρο. Οι καπνοί των καυσαερίων περιέχουν μονοξείδιο του άνθρακα, ένα άοσμο αέριο που μπορεί να προκαλέσει απώλεια των αισθήσεων και θάνατο σε μικρό χρόνο. Να θέτετε σε λειτουργία το υδροσκάφος πάντα σε ανοιχτό χώρο.

1. Βάλτε το υδροσκάφος σε νερά χωρίς φύκια ή ακαθαρσίες και με βάθος τουλάχιστον 60 cm (2 ft).

### ⚠ ΠΡΟΕΙΔΟΠΟΙΗΣΗ

Ποτέ μην οδηγείτε σε νερά με βάθος μικρότερο από 60 cm (2 ft), διαφορετικά αυξάνονται οι πιθανότητες να χτυπήσετε σε κάποιο βυθισμένο αντικείμενο με κίνδυνο τραυματισμού.

### ΠΡΟΣΟΧΗ:

Ποτέ μην οδηγείτε σε νερά με βάθος μικρότερο 60 cm (2 ft), διαφορετικά υπάρχει κίνδυνος να απορροφηθούν από το στόμιο εισροής νερού εκτόξευσης χαλίκια ή άμμος, με αποτέλεσμα να προκαλέσουν ζημιά στην πτερωτή ή υπερθέρμανση του κινητήρα.

HJU01247

## Messa in acqua del mezzo

Accertarsi che non ci siano ostacoli dietro di voi.

Dopo aver messo il mezzo in acqua, avviare il motore. Inserire la marcia indietro e fare indietreggiare lentamente la moto d'acqua. Se ci sono onde, qualcuno dovrebbe verificare che la moto d'acqua non venga spinta sul carrello prima di retrocedere.

HJU01248

## Avviamento del motore

### ⚠ AVVERTENZA

Non avviare o far funzionare mai il motore per qualsiasi lasso di tempo in ambienti chiusi. I gas di scarico contengono monossido di carbonio, un gas incolore e inodore che può provocare la perdita di conoscenza ed il decesso in breve tempo. Fare funzionare sempre la moto d'acqua all'aperto.

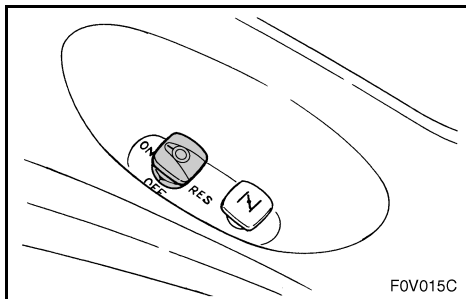
1. Mettere il mezzo in acqua priva di alghe e di detriti e con una profondità minima di 60 cm (2 ft).

### ⚠ AVVERTENZA

Non usare mai il mezzo in acque con profondità inferiore a 60 cm (2 ft), poiché aumenterebbero le possibilità di collisione con ostacoli sommersi, con conseguenti possibili lesioni.

### ATTENZIONE:

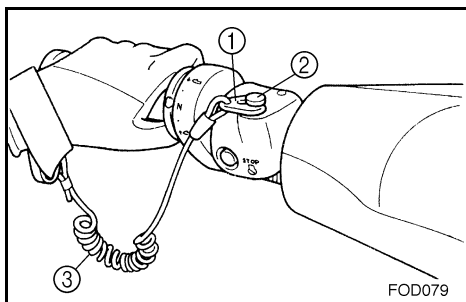
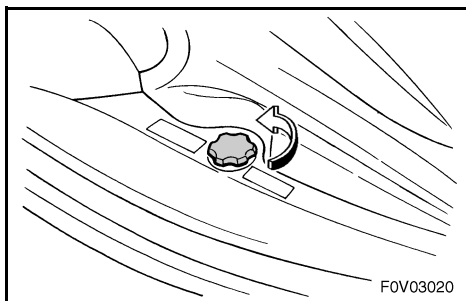
Non usare mai il mezzo in acque con profondità inferiore a 60 cm (2 ft), poiché vi è il rischio di aspirare sassi o sabbia nella presa d'acqua, causando danni alla girante o il surriscaldamento del motore.



2. Colocar o manípulo da válvula de alimentação de combustível na posição "ON".

**NOTA:**

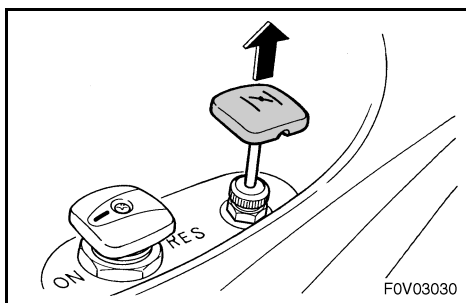
Antes de iniciar a marcha do veículo, após um período de paragem, remover o tampão do reservatório de combustível para deixar sair alguma pressão que se tenha formado pela dilatação do combustível.



3. Fixar a chave de segurança ① no interruptor de paragem de emergência do motor ②. Fixar também o cabo de paragem de emergência ③ ao pulso esquerdo do operador.

**⚠ ADVERTÊNCIA**

Verificar se o cabo de paragem de emergência se encontra desfiado ou partido e impedir o seu aprisionamento no guiador, de modo a que o motor possa ser parado, em caso de queda do operador à água. O cabo de paragem de emergência pode não fazer actuar a chave de segurança se estiver enrolado no guiador quando o operador cair à água, permitindo o seguimento do veículo e a ocorrência de um acidente.

**NOTA:**

Não é possível colocar o motor em funcionamento sem a chave de segurança colocada no interruptor de paragem de emergência do motor.

4. Puxar completamente para fora o manípulo da borboleta do ar de admissão para colocar em funcionamento um motor frio.

**NOTA:**

O comando da borboleta do ar de admissão não deve ser utilizado com o motor quente.

2. Βάλτε το διακόπτη καυσίμου στη θέση “ON” (ανοιχτός).

### ΣΗΜΕΙΩΣΗ:

Πριν εκκινήσετε το υδροσκάφος, μετά από διάστημα ακινησίας, βγάλτε το καπάκι του στομίου γέμισης καυσίμου για να απελευθερωθεί η πίεση που μπορεί να δημιουργήθηκε λόγω διαστολής του καυσίμου.

2. Girare la manopola del rubinetto del carburante su “ON” (aperto).

### NOTA:

Prima di avviare la moto d'acqua dopo un periodo di sosta, togliere il tappo del bocchettone di riempimento del serbatoio per scaricare l'eventuale pressione formatasi in esso per effetto dell'espansione del carburante.

3. Βάλτε την ασφάλεια ① στο διακόπτη ασφαλείας του κινητήρα ②. Επίσης, περάστε το κορδόνι ασφαλείας του κινητήρα ③ στον αριστερό σας καρπό.

### ⚠ ΠΡΟΕΙΔΟΠΟΙΗΣΗ

Ελέγξτε μήπως το κορδόνι ασφαλείας του κινητήρα είναι φθαρμένο ή κομμένο και κρατήστε το ελεύθερο από τις χειρολαβές του τιμονιού έτσι ώστε σε περίπτωση πτώσης του χειριστή να σταματήσει ο κινητήρας. Το κορδόνι ασφαλείας του κινητήρα μπορεί να μην τραβηχτεί ελεύθερα εάν είναι τυλιγμένο στις χειρολαβές όταν ο χειριστής πέσει στο νερό, με αποτέλεσμα το υδροσκάφος να συνεχίσει την πορεία του και να προκληθεί ατύχημα.

### ΣΗΜΕΙΩΣΗ:

Ο κινητήρας δε μπορεί να τεθεί σε κίνηση εάν η ασφάλεια του διακόπτη ασφαλείας του κινητήρα είναι βγαλμένη.

4. Όταν η εκκίνηση γίνεται με τον κινητήρα κρύο, τραβήξτε το τσοκ εντελώς έξω.

### ΣΗΜΕΙΩΣΗ:

Το τσοκ δεν πρέπει να χρησιμοποιείται όταν ο κινητήρας είναι ζεστός.

3. Inserire la forcella ① nell'interruttore di spegnimento di emergenza del motore ②. Inoltre agganciare il tirante di spegnimento di emergenza del motore ③ al polso sinistro.

### ⚠ AVVERTENZA

Verificare che il tirante di spegnimento di emergenza del motore non sia logorato o rotto, e non farlo impigliare nel manubrio, in modo che il motore si spenga se il conducente cade dalla moto d'acqua. Il tirante non può tirare liberamente se è attorcigliato sul manubrio quando il conducente cade dalla moto, permettendo così alla moto d'acqua di continuare la sua corsa e di provocare un incidente.

### NOTA:

Non è possibile avviare il motore con la forcella sfilata dall'interruttore di spegnimento di emergenza del motore.

4. Tirare e mantenere completamente sfilato il pomello di comando dello starter per avviare il motore quando è freddo.

### NOTA:

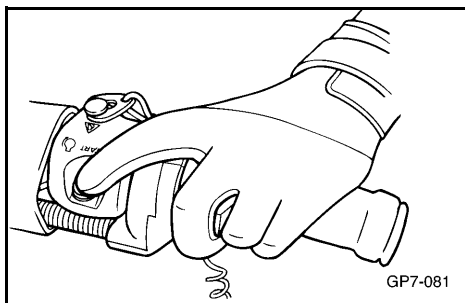
Non attivare il comando dello starter a motore caldo.



5. Se o modo "LOCK" tiver sido anteriormente seleccionado, seleccionar o modo "START", antes do arranque do motor. (Ver nas páginas 2-41 a 2-43 as instruções para selecção do modo "PADLOC".)

**NOTA:**

- Se a programação inicial do sistema PADLOC não tiver sido efectuada, o sistema selecciona automaticamente o modo "START".
- Se tiver sido seleccionado o modo "LOCK", o motor não arranca, sem ser introduzido previamente o código de acesso. A entrada do código permite então a selecção do modo "START".



6. Accionar ligeiramente o comando do acelerador e premir o interruptor de arranque (botão verde).

**⚠ ADVERTÊNCIA**

Neste veículo, o motor encontra-se acoplado directamente à bomba de jacto. O arranque do motor produz imediatamente algum impulso na tubeira do jacto. Aplicar apenas a aceleração necessária para manter o motor em funcionamento.

7. Libertar o interruptor, logo após o arranque do motor.

**CUIDADO:**

- Não accionar o interruptor de arranque com o motor em funcionamento.
  - Não accionar o interruptor de arranque durante mais de 5 segundos, de modo a evitar a descarga da bateria e impossibilitar o arranque do motor. O motor de arranque pode também ser danificado. Se o motor não arrancar num espaço de 5 segundos, libertar o interruptor de arranque e tentar novamente o arranque do motor após 15 segundos.
8. Após o aquecimento do motor, empurrar o botão do comando da borboleta do ar de admissão para a sua posição de repouso.

**NOTA:**

Se o comando da borboleta do ar de admissão for deixado puxado para fora, o motor pára por afogamento.



5. Εάν έχετε επιλέξει προηγουμένως τη λειτουργία “LOCK” (ΕΜΠΛΟΚΗ), πριν εκκινήσετε τον κινητήρα επιλέξτε τη λειτουργία “START” (εκκίνηση). (Βλ. σελίδες 2-42 έως 2-44 για την επιλογή της λειτουργίας “PADLOC”).

#### ΣΗΜΕΙΩΣΗ:

- Εάν δεν έχει γίνει η αρχική ρύθμιση του PADLOC αυτόματα επιλέγεται η λειτουργία “START” (εκκίνηση).
- Εάν έχετε προηγουμένως επιλέξει τη λειτουργία “LOCK” (εμπλοκή), ο κινητήρας δεν εκκινείται εάν δεν εισαχθεί ο σωστός κωδικός. Έτσι μόνο επιλέγεται η λειτουργία “START” (εκκίνηση).

6. Πατώντας ελαφρά το χειρόγκαζο, πιέστε το διακόπτη εκκίνησης.

#### ⚠ ΠΡΟΕΙΔΟΠΟΙΗΣΗ

Σ' αυτό το υδροσκάφος, ο κινητήρας συνδέεται απευθείας με την αντλία εκτόξευσης. Η άμεση εκκίνηση του κινητήρα δημιουργεί μια ωστική δύναμη. Πιέστε το χειρόγκαζο τόσο όσο είναι αρκετό για να λειτουργεί ο κινητήρας.

7. Αφήστε το διακόπτη εκκίνησης αμέσως μετά την εκκίνηση του κινητήρα.

#### ΠΡΟΣΟΧΗ:

- Ποτέ μην πατάτε το διακόπτη εκκίνησης όταν λειτουργεί ο κινητήρας.
- Μη χειρίζεστε το διακόπτη εκκίνησης για περισσότερο από 5 δευτερόλεπτα, διαφορετικά μπαταρία θα αδειάσει και ο κινητήρας δεν θα εκκινείται. Επίσης μπορεί να πάθει ζημιά η μίζα. Εάν δεν τίθεται σε λειτουργία ο κινητήρας μέσα σε 5 δευτερόλεπτα, αφήστε το διακόπτη εκκίνησης και ξαναδοκιμάστε μετά από 15 δευτερόλεπτα.

8. Αφού ζεσταθεί η μηχανή, πιέστε το τσοκ πίσω στην αρχική του θέση.

#### ΣΗΜΕΙΩΣΗ:

Εάν αφήσετε το τσοκ τραβηγμένο, μπορεί να μπουκώσει η μηχανή.

5. Se in precedenza era stato selezionato il modo “LOCK” (blocco), selezionare il modo “START” prima di avviare il motore. (Vedere pagine da 2-42 a 2-44 per selezionare il modo “PADLOC”).

#### NOTA:

- Se non era stata eseguita la predisposizione del PADLOC, viene selezionato automaticamente il modo “START”.
- Se era stato precedentemente selezionato il modo “LOCK”, il motore non si avvia, a meno che non si inserisca il codice corretto. In questo modo si seleziona il modo “START”.

6. Tirando leggermente la leva dell'acceleratore, premere l'interruttore di avviamento.

#### ⚠ AVVERTENZA

Su questa moto d'acqua, il motore è collegato direttamente all'idrogetto. L'avviamento del motore genera immediatamente una certa spinta. Accelerare soltanto quanto basta a mantenere il motore in funzione.

7. Rilasciare l'interruttore di avviamento non appena il motore inizia a girare.

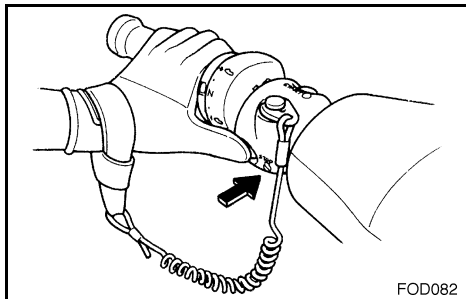
#### ATTENZIONE:

- Non premere mai l'interruttore di avviamento mentre il motore è in funzione.
- Non azionare l'interruttore di avviamento per più di 5 secondi, altrimenti la batteria si scaricherà ed il motore non si avvierà. Inoltre il motorino di avviamento potrebbe danneggiarsi. Se il motore non si avvia entro 5 secondi, rilasciare l'interruttore di avviamento, aspettare 15 secondi e riprovare.

8. Quando il motore è caldo, premere il pomello di comando dello starter per farlo tornare nella sua posizione originale.

#### NOTA:

Se si lascia estratto il pomello di comando dello starter, il motore si spegnerà.



PJU01066

## Paragem do motor

Para parar o motor, libertar o comando do acelerador e, depois, premir o interruptor de paragem do motor (botão vermelho).

### **⚠ ADVERTÊNCIA**

**O motor deve estar acelerado para se poder governar o veículo na água. A paragem do motor pode provocar a colisão do veículo contra um objecto, durante a manobra para evitar a colisão. A colisão do veículo pode provocar lesões corporais graves ou mesmo a morte.**

PJU01249

## Abandono do veículo

Ao abandonar o veículo, seleccionar o modo “LOCK” no visor multifunções através do sistema PADLOC e remover o cabo de paragem de emergência, de modo a reduzir a possibilidade de arranque accidental do motor ou o uso não autorizado do veículo por crianças ou pessoas estranhas.

Para selecção do modo, consultar o parágrafo PADLOC na secção do visor multifunções.

RJU01066

## Σταμάτημα του κινητήρα

Για να σταματήσετε τον κινητήρα, αφήστε το χειρόγκαζο και στη συνέχεια πιέστε το διακόπτη ασφαλείας του κινητήρα.

### ⚠ ΠΡΟΕΙΔΟΠΟΙΗΣΗ

Για να στρίψετε πρέπει να πατήσετε το γκάζι. Το σβήσιμο της μηχανής μπορεί να έχει ως αποτέλεσμα τη σύγκρουση με κάποιο εμπόδιο που προσπαθείτε να αποφύγετε. Η σύγκρουση μπορεί να έχει ως αποτέλεσμα σοβαρό τραυματισμό ή και θάνατο.

RJU01249

## Αφήνοντας το υδροσκάφος

Εάν αφήσετε κάπου το υδροσκάφος, επιλέξτε τη λειτουργία "LOCK" (εμπλοκή) στο μετρητή πολλαπλών λειτουργιών κάνοντας ρύθμιση στο PADLOC και βγάλτε το κορδόνι ασφαλείας του κινητήρα για να μειωθούν οι πιθανότητες τυχαίας εκκίνησης ή μη εγκεκριμένης χρήσης από παιδιά ή άλλα άτομα.

Για τη ρύθμιση της λειτουργίας, δείτε το PADLOC στην παράγραφο Μετρητής πολλαπλών λειτουργιών.

HJU01066

## Spegnimento del motore

Per spegnere il motore, rilasciare la leva dell'acceleratore e premere l'interruttore di spegnimento motore (pulsante rosso).

### ⚠ AVVERTENZA

Per virare bisogna accelerare. Lo spegnimento del motore può fare urtare ostacoli che si sta tentando di evitare. Una collisione potrebbe provocare infortuni gravi o decessi.

HJU01249

## Moto d'acqua incustodita

Quando si lascia la moto d'acqua incustodita, selezionare il modo "LOCK" sullo strumento multifunzione attivando il PADLOC, e togliere il tirante di spegnimento di emergenza del motore per ridurre il rischio di avviamento accidentale o di uso non autorizzato da parte di bambini o di altre persone.

Per la selezione del modo, vedere "PADLOC" al punto Strumento multifunzione.



PJU01068

## Operação do veículo

PJU01250

### Familiarização com o veículo

A operação destes veículos exige aptidões que apenas podem ser adquiridas após algum tempo de prática. Aprender bem as técnicas de operação mais básicas, antes de tentar manobras mais difíceis.

A operação do veículo pode ser uma actividade muito agradável, proporcionando horas de verdadeiro prazer. Contudo, é fundamental que o operador se familiarize com o modo de operação do veículo, de modo a atingir o nível de aptidão necessário para uma navegação agradável e em segurança. Antes de operar o veículo, ler este Manual do Proprietário/Operador, as Regras Práticas de Condução, e todas as etiquetas de ATENÇÃO e AVISO afixadas no veículo. Prestar uma atenção especial às informações de segurança das páginas 1-11 a 1-37. Estes textos destinam-se a fornecer uma boa compreensão sobre o veículo e o seu modo de operação.

Não esquecer: Este veículo foi concebido para transportar o operador e até um máximo de 2 passageiros. Não exceder o limite de carga do veículo ou permitir o transporte simultâneo de mais de 3 pessoas (ou 2 pessoas, em caso de reboque de um esquiador).

Carga máxima: 240 kg (530 lb)

A carga indicada inclui o peso total da carga transportada, do operador e dos passageiros.

RJU01068

## Χειρισμός του υδροσκάφος

RJU01250

### Γνωρίστε το υδροσκάφος σας

Ο χειρισμός του υδροσκάφος απαιτεί ικανότητες που αποκτούνται με πρακτική εξάσκηση για ένα ορισμένο χρονικό διάστημα. Αφιερώστε τον απαραίτητο χρόνο για την εκμάθηση των βασικών τεχνικών χρήσης πριν προσπαθήσετε να κάνετε δύσκολους ελιγμούς.

Ο χειρισμός του νέου σας υδροσκάφους μπορεί να είναι μια πολύ ευχάριστη δραστηριότητα και μπορεί να σας προσφέρει πολλές ώρες διασκέδασης. Ωστόσο, είναι πολύ σημαντικό να εξοικειωθείτε με τη λειτουργία του υδροσκάφους για να φτάσετε στο επίπεδο επιδεξιότητας που είναι αναγκαίο για να απολαμβάνετε με ασφάλεια τη χρήση του. Πριν αρχίσετε να χρησιμοποιείτε αυτό το υδροσκάφος, διαβάστε αυτό το Εγχειρίδιο ιδιοκτητή/χειριστή, τις Οδηγός Πρακτικής Εξάσκησης πλεύσης και όλες τις ετικέτες προειδοποίησης και προφύλαξης που υπάρχουν στο υδροσκάφος. Δώστε ιδιαίτερη προσοχή στις πληροφορίες για την ασφάλεια στις σελίδες από 1-12 έως 1-38. Το υλικό αυτό θα σας βοηθήσει να γνωρίσετε το υδροσκάφος και τη λειτουργία του.

Να θυμάστε ότι: αυτό το υδροσκάφος έχει σχεδιαστεί για να μπορεί να μεταφέρει το χειριστή και μέχρι 2 επιβάτες. Ποτέ μην ξεπερνάτε το μέγιστο όριο φορτίου και μην αφήνετε περισσότερα από 3 άτομα (ή 2 εάν έλκετε ένα σκιέρ) να ανεβούν ταυτόχρονα στο υδροσκάφος.

Μέγιστο φορτίο: 240 kg (530 lb)

Περιλαμβάνει το συνολικό φορτίο, το χειριστή και τους επιβάτες.

HJU01068

## Come usare la vostra moto d'acqua

HJU01250

### Imparare a conoscere la moto d'acqua

L'uso della moto d'acqua richiede una certa abilità che si acquisisce solo dopo un certo periodo di tempo di utilizzo. Prima di azzardare manovre più complesse, dedicare il tempo necessario all'apprendimento delle tecniche di base.

L'uso della moto d'acqua può risultare un'attività molto piacevole, in grado di offrirvi ore e ore di divertimento. Tuttavia è essenziale acquisire dimestichezza con il funzionamento del mezzo, al fine di acquisire il grado di abilità necessario per utilizzarlo in sicurezza. Prima di iniziare ad usare la moto d'acqua, leggere questo manuale del proprietario/conducente, la Guida pratica per il conducente e tutte le etichette con richiami di pericolo e di attenzione poste sul mezzo. Prestare particolare attenzione alle informazioni che riguardano la sicurezza da pagina 1-12 a pagina 1-38. Questi materiali dovrebbero mettervi in grado di comprendere la moto d'acqua ed il suo funzionamento.

Ricordate: questa moto d'acqua è progettata per trasportare il conducente ed un massimo di 2 passeggeri. Non superare mai il limite massimo di carico e non permettere che più di 3 persone (o 2 persone se si traina uno sciatore) salgano contemporaneamente sulla moto d'acqua.

Carico massimo: 240 kg (530 lb)

Il carico è il peso totale del carico, del conducente e dei passeggeri.



PJU01070

## Aprendizagem da operação do veículo

Antes de operar o veículo, efectuar sempre as verificações pré-operação mencionadas na página 3-9. O pouco tempo despendido na verificação do veículo será retribuído em termos de uma maior segurança e fiabilidade.

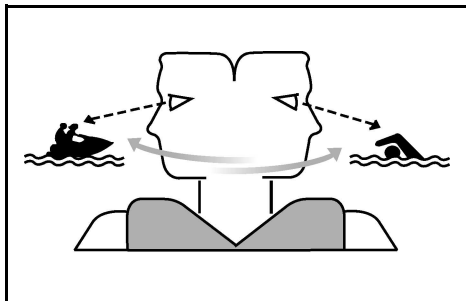
Consultar as imposições legais em vigor, antes de operar o veículo.

Conduzir o veículo com prudência e a velocidades moderadas, mantendo sempre uma distância segura em relação às outras pessoas, objectos e embarcações. Seleccionar uma área desimpedida para a prática da condução do veículo, com boa visibilidade e pouco tráfego de embarcações.

Não praticar a aprendizagem sozinho—operar o veículo com alguém por perto. Manter uma constante atenção às outras pessoas, objectos e às outras embarcações presentes na área. Ter em especial atenção as condições que possam limitar a visibilidade do operador ou bloquear a visibilidade de terceiros.

Fixar o cabo de paragem de emergência do motor ao pulso e impedir o seu enrolamento no guidador, de modo a que motor possa ser parado, em caso de queda do operador à água.

Usar colete de salvação (PFD). Todos os ocupantes do veículo devem usar um colete de salvação homologado pelas autoridades marítimas e adequado para utilização em veículos aquáticos.



RJU01070

## Μάθετε να χειρίζεστε το υδροσκάφος

Πριν εκκινήσετε το υδροσκάφος να κάνετε πάντα τους προβλεπόμενους ελέγχους πριν από την εκκίνηση που αναφέρονται στη σελίδα 3-10. Ο χρόνος που θα αφιερώσετε για τον έλεγχο του υδροσκάφους θα σας ανταμείψει με περισσότερη ασφάλεια και αξιοπιστία.

Πριν αρχίσετε να χειρίζεστε το υδροσκάφος θα πρέπει να μάθετε τι προβλέπει η τοπική νομοθεσία επί του θέματος.

Χειριστείτε το σκάφος με ταχύτητα ασφαλείας και κρατήστε την απαιτούμενη απόσταση από άτομα, αντικείμενα και άλλα υδροσκάφη. Για να μάθετε πώς να το χειρίζεστε διαλέξτε μια μεγάλη περιοχή όπου θα έχετε καλή ορατότητα και δεν θα υπάρχουν πολλά σκάφη.

Υιοθετήστε το σύστημα πλεύσης—με κάποιον άλλον κοντά σας. Να ελέγχετε συχνά εάν υπάρχουν άτομα, αντικείμενα ή άλλα σκάφη γύρω σας. Να προσέχετε συνεχώς για καταστάσεις που μπορεί να περιορίζουν την ορατότητά σας ή που σας εμποδίζουν να δείτε τους άλλους.

Περάστε το κορδόνι ασφαλείας του κινητήρα (αναδέτης) στον καρπό σας και διατηρήστε το ελεύθερο ώστε να μην μπερδευτεί στη χειρολαβή του τιμονιού και να μπορεί να σταματήσει τον κινητήρα όταν χρειαστεί να πέσετε στο νερό.

Να φοράτε ατομικό σωσίβιο (PFD). Ο οδηγός και οι επιβάτες πρέπει να φορούν ατομικό σωσίβιο εγκεκριμένο από τις αρχές (PFD) και κατάλληλο για τη χρήση σε ατομικό υδροσκάφος.

HJU01070

## Imparare ad usare la moto d'acqua

Prima di usare la moto d'acqua, eseguire sempre i "controlli prima dell'utilizzo" elencati a pagina 3-11. Il breve tempo dedicato a controllare la moto d'acqua vi sarà ripagato da una maggiore sicurezza ed affidabilità.

Controllare tutte le disposizioni di legge locali prima di usare la moto d'acqua.

Utilizzare il mezzo prudentemente, a velocità sicure, e mantenere una distanza adeguata dalle persone, dagli ostacoli e dalle altre moto d'acqua. Per imparare, scegliere una zona spaziosa dove la visibilità sia buona ed il traffico di natanti sia limitato.

Utilizzare il sistema dell'amico—guidare con qualcuno accanto. Osservare costantemente le persone, gli ostacoli e le altre moto d'acqua. Stare attenti alle condizioni che limitano la visibilità o impediscono di vedere gli altri.

Allacciare al polso il tirante di spegnimento di emergenza del motore e non farlo impigliare nel manubrio, in modo che il motore si spenga se il conducente cade dalla moto d'acqua.

Indossare un giubbotto di salvataggio (PFD). Tutti gli utilizzatori del mezzo devono indossare un giubbotto di salvataggio omologato dalle autorità competenti ed idoneo all'utilizzo della moto d'acqua.



Usar vestuário de protecção. A entrada violenta de água nos orifícios do corpo é possibilidade em caso de queda à água ou quando muito próximo da tubeira do jacto. O fato de banho normal não confere protecção adequada contra a entrada de água no recto ou na vagina. Todos os ocupantes devem usar calças de fato de mergulho ou outro vestuário com um grau de protecção equivalente.

Alguns exemplos de vestuário adequado são roupa grossa, resistente e justa ao corpo, tal como gangas, não devendo ser usados tecidos finos de fibra, como os utilizados em calções para ciclismo. Um fato de mergulho protege também contra a hipotermia (descida anormal da temperatura do corpo) e as escoriações.

Recomenda-se ainda o uso de calçado de protecção e luvas.

Recomenda-se também o uso de óculos para protecção dos olhos contra o vento, água e luz solar directa, durante a operação do veículo. Os óculos de protecção mais adequados são constituídos por material flutuante.

Segurar firmemente nos punhos do guiador e manter os pés no piso do espaço para os pés. Não transportar passageiros, até o operador se sentir bem familiarizado com o veículo e o seu modo de operação.



Να φοράτε προστατευτικά ρούχα. Υπάρχει κίνδυνος σοβαρού εσωτερικού τραυματισμού εάν το νερό χτυπήσει με πίεση στις κοιλότητες του σώματος λόγω πτώσης στο νερό ή όταν κάποιος βρεθεί κοντά στο ακροφύσιο πηδαλιουχίας. Τα συνηθισμένα μαγιώ δεν προστατεύουν αρκετά τον πρωκτό και τον κόλπο της μήτρας από τα ενδεχόμενα ρεύματα νερού. Λοι οι επιβάτες πρέπει να φοράνε παντελόνι φόρμας θαλάσσης που παρέχει την απαιτούμενη προστασία.

Η ενδυμασία αυτή περιλαμβάνει χοντρά, πυκνής ύφανσης, ενισχυμένα και εφαρμοστά ενδύματα όπως το ντένιμ, αλλά δεν περιλαμβάνει spandex ή παρόμοια υφάσματα όπως αυτά που χρησιμοποιούνται για τα παντελονάκια των ποδηλατών. Μία πλήρης στολή παρέχει επίσης προστασία από την υποθερμία (χαμηλή θερμοκρασία του σώματος) και από τις εκδορές.

Συνιστάται να φοράτε παπούτσια και γάντια.

Συνιστάται η προστασία των ματιών από τον αέρα, το νερό, το θάμπωμα από τον ήλιο ενώ χειρίζεστε το υδροσκάφος σας. Ειδικά λουριά έχουν κατασκευαστεί για να επιπλέουν τα γυαλιά σας στην περίπτωση που πέσουν στο νερό.

Πρέπει να πιάνετε τις χειρολαβές του τιμονιού καλά και να έχετε τα δύο πόδια σας στο δάπεδο. Μην προσπαθείτε να οδηγήσετε με επιβάτες εάν οι ικανότητές σας να χειρίζεστε το σκάφος δεν έχουν εξελιχθεί αρκετά.

Indossare un abbigliamento protettivo. Lesioni interne gravi possono essere la conseguenza della penetrazione violenta dell'acqua in orifizi corporei a seguito di una caduta nell'acqua o della vicinanza con l'ugello direzionale. Normali costumi da bagno non proteggono adeguatamente dalla penetrazione di getti d'acqua violenti nel retto o nella vagina. Tutti gli utilizzatori del mezzo devono indossare pantaloni di muta o un abbigliamento che offra una protezione equivalente.

Un abbigliamento del genere comprende capi di stoffa spessa, a trama fitta, robusti e comodi da indossare, come il denim (stoffa jeans), ma non comprende lo spandex o tessuti elastici simili, come quelli usati nei pantaloncini da ciclista. Una muta integrale può anche proteggere dall'ipotermia (temperatura corporea inferiore al normale) e dalle abrasioni.

Si consiglia l'utilizzo di scarpette e di guanti.

Si consiglia di utilizzare occhiali per proteggere gli occhi dal vento, dall'acqua e dal riverbero del sole durante la guida della moto d'acqua. Sono disponibili nastri galleggianti di fissaggio degli occhiali, che consentono di recuperarli se cadesero in acqua.

Afferrare saldamente il manubrio e tenere entrambi i piedi sul fondo del pozzetto. Non tentare di trasportare passeggeri fino a quando non si saranno sviluppate completamente le vostre capacità di governo della moto d'acqua.



PJU01251

## Condução do veículo com passageiros

Quando o veículo transporta 2 ou 3 ocupantes (incluindo o operador), o seu comportamento na água é diferente; a manobra do veículo é mais difícil e a sua operação exige uma maior aptidão e experiência. Antes de operar o veículo com passageiros, o operador deverá praticar a operação do veículo sozinho durante o tempo suficiente para adquirir o nível de aptidão necessário.

Os passageiros devem usar sempre um colete de salvação (PFD) homologado pelas autoridades marítimas e calças de fato de mergulho ou outro vestuário de protecção equivalente.

### **⚠️ ADVERTÊNCIA**

**Não accionar o acelerador, quando alguém estiver à ré do veículo. Desligar o motor ou mantê-lo a funcionar ao ralenti. A água ou os detritos descarregados pela tubeira do jacto podem provocar lesões corporais graves. Os passageiros não devem embarcar no veículo, se o operador estiver a accionar o acelerador.**

Não transportar crianças que não possam chegar com os pés ao piso do espaço para os pés. Os passageiros devem segurar-se bem à pessoa situada à sua frente ou às pegadas laterais e manter ambos os pés no espaço para os pés.

### **⚠️ ADVERTÊNCIA**

**Com os passageiros a bordo, verificar se todos se encontram bem apoiados e com os pés no espaço para os pés, antes de começar a acelerar o motor.**

Durante o reboque de esquiadores, o veículo deve transportar um observador sentado no banco e virado para a ré; o observador deve apoiar-se nas pega manuais com ambas as mãos. O observador deve sentar-se com o banco entre as pernas e os pés bem firmados no espaço para os pés, de modo a manter uma boa posição de equilíbrio. Observar todos regulamentos relativos à prática de esqui aquático, tais como sinais de bandeiras para esquiador na água, observador e outros requisitos aplicáveis.

RJU01251

## Οδήγηση του υδροσκάφους με επιβάτες

Όταν επάνω στο σκάφος βρίσκονται 2 ή 3 άτομα (μαζί με το χειριστή), το υδροσκάφος συμπεριφέρεται διαφορετικά και δεν είναι εύκολος ο χειρισμός του, πράγμα που απαιτεί ιδιαίτερες ικανότητες. Πριν προσπαθήσει να οδηγήσει το υδροσκάφος με επιβάτες, ο χειριστής πρέπει να κάνει πρακτική εξάσκηση μόνος του και να αποκτήσει τις αναγκαίες ικανότητες και επιδεξιότητα.

Οι επιβάτες πρέπει πάντα να φοράνε ατομικό σωσίβιο (PFD) εγκεκριμένο από τις κατάλληλες αρχές και παντελόνι στολής θαλάσσης ή παρόμοιο.

### ▲ ΠΡΟΕΙΔΟΠΟΙΗΣΗ

Μην πιέζετε το χειρόγkαζο εάν υπάρχει κάποιος πίσω από το υδροσκάφος. Σβήστε τον κινητήρα ή αφήστε να λειτουργεί στο ρελαντί. Το νερό ή οι ακαθαρσίες στο ακροφύσιο πηδαλιουχίας μπορεί να προκαλέσουν σοβαρό τραυματισμό. Οι επιβάτες δεν πρέπει να προσπαθούν να ανασβούν στο υδροσκάφος όταν ο χειριστής πατάει το γκάζι.

Μην μεταφέρετε παιδιά εάν τα πόδια τους δε φτάνουν στο δάπεδο του υποποδίου. Οι επιβάτες πρέπει να κρατούνται καλά είτε από το άτομο μπροστά τους και να πατάνε και τα δύο πόδια στο υποπόδιο.

### ▲ ΠΡΟΕΙΔΟΠΟΙΗΣΗ

Όταν υπάρχουν άλλοι επιβάτες επάνω στο υδροσκάφος, πριν πατήσετε το γκάζι, να βεβαιώνετε ότι κρατάνε καλά τις χειρολαβές και ότι έχουν τα πόδια τους στο υποπόδιο.

Όταν τραβάτε ένα σκιέρ, ο παρατηρητής πρέπει να είναι γυρισμένος προς τα πίσω ενώ θα κρατάει τη χειρολαβή και με τα δύο χέρια. Ο παρατηρητής πρέπει πάντα να κάθεται διάσκελα με τα πόδια σταθερά πατημένα στο δάπεδο του υποποδίου για να έχει την απαιτούμενη ισορροπία. Πρέπει να τηρείτε τους ισχύοντες τοπικούς νόμους σχετικά με το σκι, όπως για παράδειγμα για τις σημαίες ασφαλείας, τον αντίθετα καθισμένο παρατηρητή και άλλες απαιτήσεις.

HJU01251

## Trasporto di passeggeri

Quando a bordo vi sono 2 o 3 persone (compreso il conducente), la moto d'acqua si comporta diversamente e non è altrettanto semplice da manovrare, quindi la sua guida richiede una maggiore abilità. Prima di tentare di usare la moto d'acqua con passeggeri a bordo, il conducente deve acquisire una certa pratica da solo, che gli permetta di sviluppare le capacità necessarie.

I passeggeri devono sempre indossare un giubbotto di salvataggio (PFD) omologato dalle autorità competenti, e pantaloni da muta o equivalenti.

### ▲ AVVERTENZA

**Non accelerare se qualcuno si trova sul retro della moto d'acqua. Spegnere il motore o tenerlo al minimo. L'acqua e/o i detriti espulsi dall'idrogetto possono provocare lesioni gravi. I passeggeri non devono tentare di salire a bordo della moto d'acqua se il conducente sta accelerando.**

Non trasportare bambini che non arrivino a toccare il pozzetto con i piedi. I passeggeri devono reggersi saldamente alla persona davanti a loro e tenere tutti e due i piedi nel pozzetto.

### ▲ AVVERTENZA

**Quando ci sono passeggeri a bordo, prima di iniziare ad accelerare, accertarsi che si reggano saldamente e che abbiano i piedi sul pozzetto.**

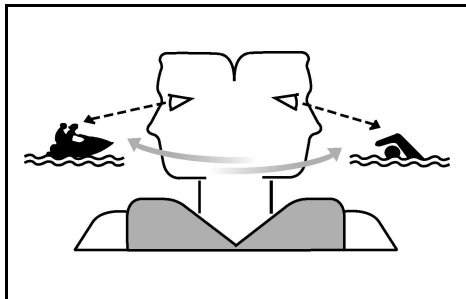
Quando si traina uno sciatore, l'osservatore deve essere rivolto all'indietro e deve tenersi con tutte e due le mani alla maniglia tientibene. L'osservatore deve sempre stare seduto a cavalcioni sulla sella, con i piedi saldamente appoggiati nel pozzetto, in modo da poter mantenere l'equilibrio. Rispettare le disposizioni di legge dello stato in merito allo sci d'acqua, come le bandierine per sciatore in acqua, l'osservatore rivolto all'indietro ed altri requisiti.



PJU01072

## Início da marcha do veículo

### ⚠ ADVERTÊNCIA



- Manter uma constante atenção às outras pessoas, objectos e embarcações presentes na área. Ter em especial atenção as condições que possam limitar a visibilidade do operador ou bloquear a visibilidade de terceiros.
- Conduzir o veículo com prudência e a velocidades moderadas, mantendo sempre uma distância segura em relação às outras pessoas, objectos e embarcações.
- Não conduzir na esteira de outros veículos ou embarcações. Não aproximar o veículo de outras pessoas, com a finalidade de projectar água sobre elas. Evitar as curvas apertadas ou outras manobras que dificultem o distanciamento de terceiros em relação ao veículo ou a sua compreensão sobre o percurso subsequente do veículo. Evitar a navegação em áreas com objectos submersos ou com reduzida altura de água.
- Agir com antecedência para evitar a colisão. Não esquecer que os veículos aquáticos e as outras embarcações não possuem travões. Não libertar o acelerador durante as manobras para evitar obstáculos—para governar o veículo é necessário utilizar o acelerador.
- Praticar o embarque no veículo em águas pouco profundas, antes de navegar em águas mais profundas.

RJU01072

## Εκκίνηση του υδροσκάφους

### ▲ ΠΡΟΕΙΔΟΠΟΙΗΣΗ

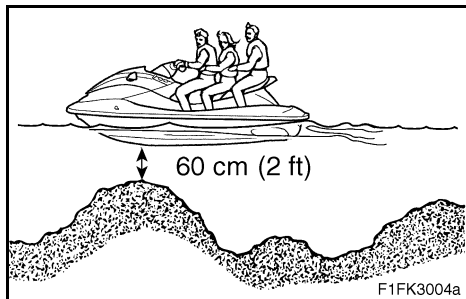
- Να ελέγχετε συχνά εάν υπάρχουν άτομα, αντικείμενα ή άλλα σκάφη γύρω σας. Να προσέχετε συνεχώς για καταστάσεις που μπορεί να περιορίζουν την ορατότητά σας ή που σας εμποδίζουν να δείτε τους άλλους.
- Χειριστείτε το σκάφος με ταχύτητα ασφαλείας και κρατήστε την απαιτούμενη απόσταση από άτομα, αντικείμενα και άλλα υδροσκάφη.
- Μην ακολουθείτε ακριβώς από πίσω ένα άλλο υδροσκάφος ή άλλα σκάφη. Μην πατάτε απότομα το γκάζι κοντά σε άλλα άτομα για να τους πιτσιλίσετε με νερό. Αποφύγετε απότομες στροφές ή άλλους παρόμοιους ελιγμούς που καταστούν δύσκολο σε άλλα άτομα να σας αποφύγουν ή να καταλάβουν προς τα πού πηγαίνετε. Αποφύγετε περιοχές με αντικείμενα κάτω από το νερό ή εκεί όπου τα νερά είναι ρηχά.
- Ενεργήστε έγκαιρα για την αποφυγή σύγκρουσης. Να θυμάστε ότι το υδροσκάφος και τα άλλα σκάφη δεν έχουν φρένα. Μην αφήνετε το γκάζι όταν προσπαθείτε να απομακρυνθείτε από κάποιο αντικείμενο—για να στρίψετε πρέπει να πατήσετε γκάζι.
- Κάντε εξάσκηση στην επανεπιβίβαση σε ρηχά νερά πριν οδηγήσετε σε βαθιά νερά.

HJU01072

## Partenza della moto d'acqua

### ▲ AVVERTENZA

- Osservare costantemente le persone, gli ostacoli e le altre moto d'acqua. Stare attenti alle condizioni che limitano la visibilità o impediscono di vedere gli altri.
- Utilizzare il mezzo prudentemente, a velocità sicure, e mantenere una distanza adeguata dalle persone, dagli ostacoli e dalle altre moto d'acqua.
- Non seguire a distanza ravvicinata altre moto d'acqua o imbarcazioni. Non avvicinarsi ad altri per spruzzarli con l'acqua. Evitare virate strette o altre manovre che rendono difficile agli altri di evitarvi o di capire dove state andando. Evitare le zone con ostacoli sommersi o acque poco profonde.
- Agire prontamente per evitare le collisioni. Ricordarsi che la moto d'acqua e le altre imbarcazioni non hanno freni. Non rilasciare l'acceleratore mentre si tenta di virare per allontanarsi da ostacoli—occorre accelerare per poter virare.
- Esercitarsi a salire a bordo in acque basse prima di portare la moto d'acqua in acque profonde.



PJU01073

### Início da marcha e embarque no veículo em águas pouco profundas

1. Não colocar o motor em funcionamento em água com menos de 60 cm (2 ft) de profundidade. Colocar o veículo na água com profundidade suficiente e, depois, embarcar por um dos bordos ou pela ré.
2. Fixar o cabo de paragem de emergência ao pulso esquerdo e, depois, colocar a chave de segurança no interruptor de paragem de emergência do motor.
3. Segurar o guiador com ambas as mãos, colocar ambos os pés no piso do espaço para os pés, colocar o motor em funcionamento e iniciar a marcha.

PJU01074

### Início da marcha a partir de uma doca

1. Entrar no veículo por um dos bordos.
2. Fixar o cabo de paragem de emergência ao pulso esquerdo e, depois, colocar a chave de segurança no interruptor de paragem de emergência do motor.
3. Afastar o veículo da doca, segurar no guiador com ambas as mãos, colocar ambos os pés no piso do espaço do espaço para os pés, colocar o motor em funcionamento e iniciar a marcha.

RJU01073

**Εκκίνηση και επιβίβαση σε ρηγά νερά**

1. Μην εκκινείτε τον κινητήρα σε νερά με βάθος μικρότερο των 60 cm (2 ft). Βάλτε το υδροσκάφος σε αρκετά βαθιά νερά και στη συνέχεια πλησιάστε το σκάφος από τα πλάγια ή από πίσω.
2. Βάλτε το κορδόνι ασφαλείας του κινητήρα στον καρπό σας και την ασφάλεια στο διακόπτη ασφαλείας του κινητήρα.
3. Πιάστε τις χειρολαβές του τιμονιού και με τα δύο χέρια, βάλτε και τα δύο πόδια στο δάπεδο, εκκινήστε τον κινητήρα και ξεκινήστε.

RJU01074

**Εκκίνηση από αποβάθρα**

1. Πλησιάστε το υδροσκάφος από το πλάι.
2. Βάλτε το κορδόνι ασφαλείας του κινητήρα στον καρπό σας και την ασφάλεια στο διακόπτη ασφαλείας του κινητήρα.
3. Σπρώξτε το υδροσκάφος μακριά από την αποβάθρα, πιάστε τις χειρολαβές του τιμονιού και με τα δύο χέρια, βάλτε και τα δύο πόδια στο δάπεδο, εκκινήστε τον κινητήρα και ξεκινήστε.

HJU01073

**Partenza e salita a bordo in acque basse**

1. Non avviare il motore in meno di 60 cm (2 ft) d'acqua. Mettere il mezzo in acqua abbastanza profonda e poi salirvi sopra dal lato oppure dal retro.
2. Allacciare al polso sinistro il tirante di spegnimento di emergenza del motore ed inserire la forcilla nell'interruttore di spegnimento di emergenza del motore.
3. Afferrare il manubrio con entrambe le mani, mettere tutti e due i piedi sul fondo del pozzetto, avviare il motore e partire.

HJU01074

**Partenza da un pontile**

1. Salire a bordo della moto d'acqua dal lato.
2. Allacciare al polso sinistro il tirante di spegnimento di emergenza del motore ed inserire la forcilla nell'interruttore di spegnimento di emergenza del motore.
3. Con una spinta, allontanare la moto d'acqua dal pontile, afferrare il manubrio con entrambe le mani, mettere tutti e due i piedi sul fondo del pozzetto, avviare il motore e partire.

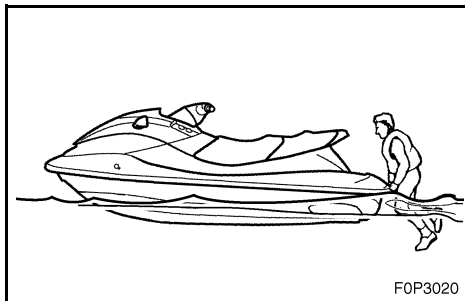


PJU01075

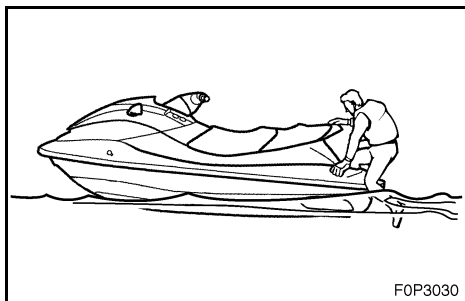
## Embarque e início da marcha em águas profundas

### ⚠ ADVERTÊNCIA

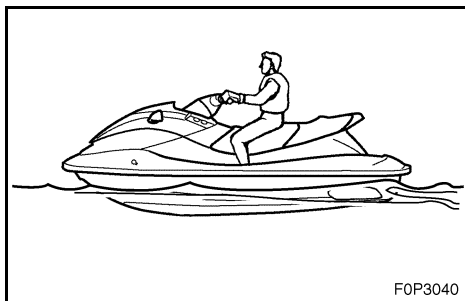
- O operador e o passageiro devem praticar a entrada no veículo em águas pouco profundas, antes de navegar em águas mais profundas. A entrada no veículo em águas profundas requer alguma prática.
- A fadiga e a exposição ao tempo resultantes de tentativas de embarque sucessivas podem aumentar o risco de lesões e afogamento.



F0P3020



F0P3030



F0P3040

PJU01076

## Embarque de uma só pessoa

1. Nadar até à popa do veículo e colocar ambas as mãos na plataforma de embarque, puxar o corpo para cima e segurar na pega manual com uma das mãos.
2. Puxar o corpo para cima até ficar de joelhos na plataforma; depois, ocupar o lugar no banco, com este entre as pernas.
3. Fixar o cabo de paragem de emergência ao pulso do operador e colocar a chave de segurança no interruptor de paragem de emergência do motor.
4. Segurar firmemente o guiador com ambas as mãos, colocar ambos os pés no piso do espaço para os pés, colocar o motor em funcionamento e observar toda a área em redor, antes de iniciar a marcha.

### ⚠ ADVERTÊNCIA

Antes de iniciar a marcha do veículo, verificar se existem embarcações, obstruções ou banhistas junto do veículo.



RJU01075

## Επιβίβαση και εκκίνηση σε βαθιά νερά

### ⚠️ ΠΡΟΕΙΔΟΠΟΙΗΣΗ

- Ο χειριστής και ο συνεπιβάτης πρέπει να εξασκηθούν στην επιβίβαση σε ρηχά νερά πριν προσπαθήσουν σε βαθιά νερά. Η επιβίβαση σε βαθιά νερά απαιτεί μεγαλύτερη επιδεξιότητα.
- Η κούραση και η έκθεση έπειτα από τις ανεπιτυχείς προσπάθειες επιστροφής στο υδροσκάφος μπορεί να αυξήσουν τον κίνδυνο τραυματισμού και πνιγμού.

RJU01076

## Επιβίβαση μόνος

1. Κολυπήστε στο πίσω τμήμα του υδροσκάφους και βάλτε και τα δύο χέρια στο δάπεδο επιβίβασης, τραβήξτε το σώμα σας επάνω και στη συνέχεια πιάστε τη χειρολαβή με το ένα χέρι.
2. Τραβήξτε το σώμα σας επάνω σε γονατιστή θέση επάνω στο δάπεδο και στη συνέχεια πηγαίστε στο κάθισμα και καθίστε διάσκελα.
3. Περάστε κορδόνι ασφαλείας του κινητήρα στον καρπό σας και βάλτε την ασφάλεια στο διακόπτη ασφαλείας του κινητήρα.
4. Πιάστε τις χειρολαβές του τιμονιού σταθερά και με τα δύο χέρια, βάλτε τα πόδια σας στο δάπεδο, εκκινήστε τον κινητήρα και πριν ξεκινήσετε κοιτάξτε προς όλες τις κατευθύνσεις.

### ⚠️ ΠΡΟΕΙΔΟΠΟΙΗΣΗ

Πριν ξεκινήσετε βεβαιωθείτε ότι γύρω σας δεν υπάρχουν άλλα σκάφη, εμπόδια ή κολυμβητές.

HJU01075

## Salita a bordo e partenza in acque profonde

### ⚠️ AVVERTENZA

- Il conducente ed il passeggero devono esercitarsi a salire a bordo in acque basse prima di uscire in acque profonde. La salita a bordo in acque profonde richiede una maggiore abilità.
- La fatica e l'immersione prolungata associate ad una serie di tentativi falliti di risalita sulla moto d'acqua possono aumentare il rischio di lesioni e annegamenti.

HJU01076

## Salita a bordo senza passeggeri

1. Nuotare fino alla parte posteriore della moto d'acqua, mettere entrambe le mani sulla piattaforma di risalita e poi afferrare la maniglia tientibene con una mano.
2. Tirarsi su ed inginocchiarsi sulla piattaforma, poi spostarsi verso la sella e sedersi a cavalcioni su di essa.
3. Allacciare al polso il tirante di spegnimento di emergenza del motore ed inserire la forcilla nell'interruttore di spegnimento di emergenza del motore.
4. Afferrare saldamente il manubrio con entrambe le mani, mettere tutti e due i piedi sul pozzetto, avviare il motore e guardare in tutte le direzioni prima di partire.

### ⚠️ AVVERTENZA

Prima di partire, accertarsi che non ci siano imbarcazioni, ostacoli o nuotatori intorno a voi.

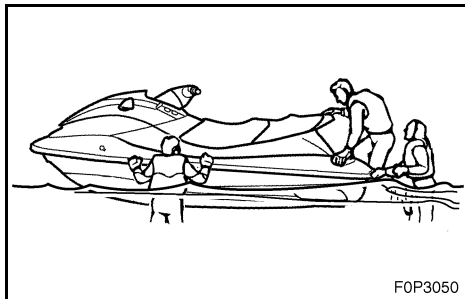


PJU01252

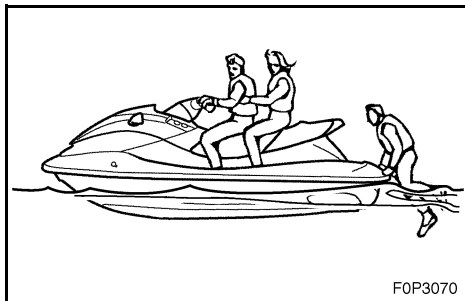
## Embarque com passageiros

### ⚠ ADVERTÊNCIA

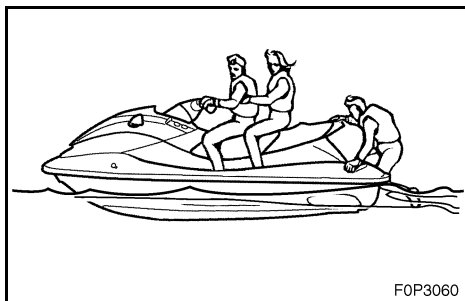
A entrada de água nos orifícios do corpo, devido à proximidade da tubeira do jacto, pode provocar graves lesões internas. Não accionar o acelerador, até todos os passageiros se encontrarem sentados com os pés no piso do espaço para os pés e bem seguros à pessoa à sua frente.



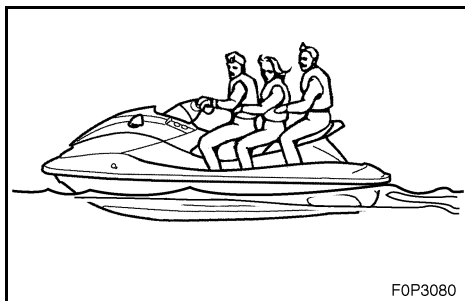
FOP3050



FOP3070



FOP3060



FOP3080

1. Entrar no veículo conforme indicado no parágrafo anterior e sentar-se com o banco entre as pernas. Fixar o cabo de paragem de emergência ao pulso do operador e colocar a chave de segurança no interruptor de paragem de emergência do motor.
2. Pedir aos passageiros que se coloquem à ré.
3. Pedir ao passageiro que entre no veículo e se sente adequadamente no banco. Se o veículo transportar um segundo ou terceiro passageiro, estes devem proceder do mesmo modo.

### NOTA:

Durante o embarque de um passageiro, este e o operador deverão procurar equilibrar o veículo.

4. O operador deverá verificar se os passageiros têm os pés no piso do espaço para os pés e que se encontram bem seguros à pessoa à sua frente.
5. Colocar o motor em funcionamento, olhar para todas as direcções e depois acelerar até à velocidade mínima de governo.

### ⚠ ADVERTÊNCIA

Antes de iniciar a marcha do veículo, verificar se existem embarcações, obstruções ou banhistas junto do veículo.

RJU01252

**Επιβίβαση με επιβάτες****▲ΠΡΟΕΙΔΟΠΟΙΗΣΗ**

Υπάρχει κίνδυνος σοβαρού εσωτερικού τραυματισμού εάν το νερό χτυπήσει με πίεση στις κοιλότητες του σώματος λόγω πτώσης στο νερό ή όταν κάποιος βρεθεί κοντά στο ακροφύσιο πηδαλιουχίας. Μην πιέζετε το γκάζι εάν όλοι οι επιβάτες δεν είναι καθισμένοι με τα πόδια τους στο δάπεδο κρατώντας το άτομο μπροστά τους.

1. Ανεβείτε επάνω στο σκάφος όπως αναφέρεται στο προηγούμενο κεφάλαιο και καθίστε στο κάθισμα διάσκελα. Περάστε κορδόνι ασφαλείας του κινητήρα στον καρπό σας και βάλτε την ασφάλεια στο διακόπτη ασφαλείας του κινητήρα.
2. Ζητήστε από το συνεπιβάτη να πάει στην πίσω πλευρά του υδροσκάφους.
3. Δώστε το χρόνο στο συνεπιβάτη να ανεβεί επάνω στο σκάφος και να καθίσει στο κάθισμα. Εάν ανεβεί επάνω ένας δεύτερος συνεπιβάτης, πρέπει να ακολουθήσει την ίδια διαδικασία.

**ΣΗΜΕΙΩΣΗ:**

Όταν ένας συνεπιβάτης ανεβαίνει στο σκάφος, τόσο αυτός όσο και ο χειριστής θα πρέπει να προσπαθούν να ισορροπήσουν το υδροσκάφος.

4. Ο χειριστής πρέπει να ελέγξει εάν οι επιβάτες έχουν όλοι τα πόδια τους στο δάπεδο και ότι κρατάνε σταθερά το άτομο που είναι μπροστά τους.
5. Εκκινήστε τον κινητήρα, κοιτάζτε προς όλες τις κατευθύνσεις και επιταχύνετε με ταχύτητα πλαναρίσματος.

**▲ΠΡΟΕΙΔΟΠΟΙΗΣΗ**

Πριν ξεκινήσετε βεβαιωθείτε ότι γύρω σας δεν υπάρχουν άλλα σκάφη, εμπόδια ή κολυμβητές.

HJU01252

**Salita a bordo con passeggeri****▲AVVERTENZA**

Lesioni interne gravi possono essere la conseguenza della penetrazione violenta dell'acqua in orifizi corporei a seguito della vicinanza con l'ugello dell'idrogetto. Non accelerare fino a quando ciascun passeggero non sia seduto con i piedi sul fondo del pozzetto e non si regga fermamente alla persona di fronte.

1. Salire a bordo nel modo descritto al punto precedente, e sedersi a cavalcioni della sella. Allacciare al polso il tirante di spegnimento di emergenza del motore ed inserire la forcilla nell'interruttore di spegnimento di emergenza del motore.
2. Far spostare il passeggero dietro alla moto d'acqua.
3. Fare salire a bordo il passeggero e farlo sedere sulla sella. In caso di presenza di un secondo passeggero, fargli seguire la stessa procedura.

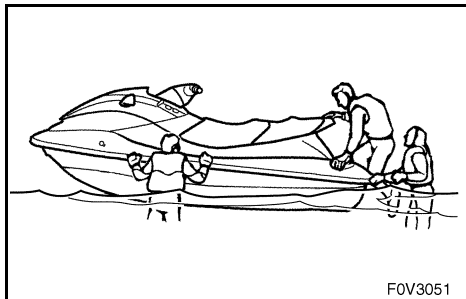
**NOTA:**

Quando un passeggero sale a bordo, egli ed il conducente devono cercare di tenere in equilibrio la moto d'acqua.

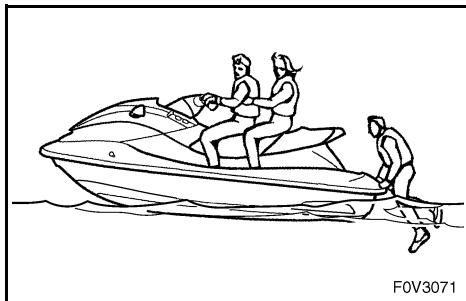
4. Il conducente deve verificare che i passeggeri abbiano i piedi sul fondo del pozzetto e che si reggano saldamente alla persona di fronte.
5. Avviare il motore, guardare in tutte le direzioni e poi accelerare alla velocità di planata.

**▲AVVERTENZA**

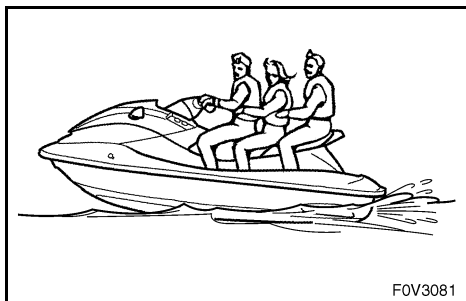
Prima di partire, accertarsi che non ci siano imbarcazioni, ostacoli o nuotatori intorno a voi.



F0V3051



F0V3071



F0V3081

**NOTA:** \_\_\_\_\_

Quanto mais pesado for o operador ou os passageiros, mais difícil será manter o equilíbrio do veículo. Não operar o veículo, se o peso total exceder 240 kg (530 lb), incluindo a carga transportada. Se for difícil equilibrar o veículo quando estacionário, proceder conforme indicado a seguir:

1. O passageiro deve equilibrar o veículo, durante o embarque do operador. O passageiro deve então erguer o corpo para a plataforma, sentar-se no banco e equilibrar o veículo.
2. Fixar o cabo de emergência ao pulso esquerdo e depois a chave de segurança ao interruptor de paragem de emergência do motor. Colocar o motor e mantê-lo a funcionar ao ralenti.
3. O passageiro deve subir para a plataforma de joelhos e, depois, avançar para o banco, à medida que o veículo acelera.
4. O veículo pode então ser acelerado até à velocidade mínima de governo e o operador pode também reduzir a aceleração para a velocidade desejada.

PJU01078

**Veículo virado de quilha**

Se o veículo “fizer da quilha portaló” (outra expressão para designar um veículo virado de quilha), seguir atentamente as instruções seguintes, de modo a evitar lesões corporais ou danos no veículo.

**⚠ ADVERTÊNCIA** \_\_\_\_\_**O ADRIÇAMENTO INCORRECTO DO VEÍCULO PODE PROVOCAR LESÕES CORPORAIS:**

- Desligar o motor e retirar o cabo de paragem de emergência do interruptor de paragem de emergência do motor.
- Não colocar a mão na grelha de admissão.
- Proceder com o cuidado necessário para evitar o choque do veículo com os ocupantes durante o adriçamento.

**ΣΗΜΕΙΩΣΗ:**

Όσο πιο μεγάλο είναι το βάρος του χειριστή και των επιβατών, τόσο πιο δύσκολο θα είναι να ισορροπήσει το υδροσκάφος. Μην χειρίζεστε το υδροσκάφος όταν το συνολικό βάρος υπερβαίνει τα 240 kg (530 lb) μαζί με κάθε είδους φορτίο. Εάν προκύπτει δυσκολία για την ισορροπήση του υδροσκάφους όταν είναι σταματημένο, ακολουθήστε την παρακάτω διαδικασία:

1. Ο συνεπιβάτης πρέπει να κρατάει σταθερό το υδροσκάφος ενώ θα ανεβαίνει ο χειριστής. Ο χειριστής τραβιέται προς τα επάνω στο δάπεδο, σε καθιστή θέση και στη συνέχεια ισορροπεί το υδροσκάφος.
2. Βάλτε το κορδόνι ασφαλείας του κινητήρα στον καρπό σας και την ασφάλεια στο διακόπτη ασφαλείας του κινητήρα. Εκκινήστε τον κινητήρα και αφήστε τον να λειτουργήσει στο ρελαντί.
3. Ο συνεπιβάτης ανεβαίνει και αυτός επάνω στο δάπεδο επιβίβασης, γονατίζει και στη συνέχεια κάθεται στο κάθισμα ενώ το υδροσκάφος επιταχύνει.
4. Στο σημείο αυτό το υδροσκάφος μπορεί να επιταχύνει σε ταχύτητα πλαναρίσματος και στη συνέχεια ο χειριστής μπορεί να μειώσει την ταχύτητα όπως επιθυμεί.

RJU01078

**Αναποδογυρισμένο υδροσκάφος**

Εάν το υδροσκάφος ανατραπεί, ακολουθήστε την παρακάτω διαδικασία δίνοντας την απαιτούμενη προσοχή για να αποφύγετε ζημιές ή τραυματισμούς.

**ΑΠΡΟΕΙΔΟΠΟΙΗΣΗ**

**ΤΟ ΑΠΟΤΟΜΟ ΑΝΑΠΟΔΟΓΥΡΙΣΜΑ ΜΠΟΡΕΙ ΝΑ ΠΡΟΚΑΛΕΣΕΙ ΤΡΑΥΜΑΤΙΣΜΟ:**

- Σβήστε τη μηχανή και βεβαιωθείτε ότι το κορδόνι ασφαλείας έχει αφαιρεθεί από το διακόπτη ασφαλείας του κινητήρα.
- Μη βάζετε τα χέρια σας στη γρίλια του στομίου εισροής νερού.
- Προσέξτε ώστε να μη σας χτυπήσει το υδροσκάφος ενώ γυρίζει.

**NOTA:**

Quanto maggiore è il peso totale del conducente e dei passeggeri, tanto più difficile risulterà tenere in equilibrio la moto d'acqua. Non utilizzare la moto d'acqua se il peso totale supera 240 kg (530 lb) compreso l'eventuale carico. Se risulta difficile tenere in equilibrio la moto d'acqua durante una sosta, procedere nel modo seguente:

1. Il passeggero deve tenere ferma la moto d'acqua mentre il conducente sale a bordo. Con una spinta, il conducente si siede sulla piattaforma e tiene bilanciato il mezzo.
2. Allacciare al polso sinistro il tirante ed inserire la forcilla nell'interruttore di spegnimento di emergenza del motore. Avviare il motore e tenerlo al minimo.
3. Con una spinta, il passeggero deve tirarsi su e inginocchiarsi sulla piattaforma, e poi salire lentamente sulla sella mentre la moto d'acqua accelera.
4. A questo punto, il conducente può accelerare a velocità di planata e quindi ridurre l'accelerazione per procedere alla velocità desiderata.

HJU01078

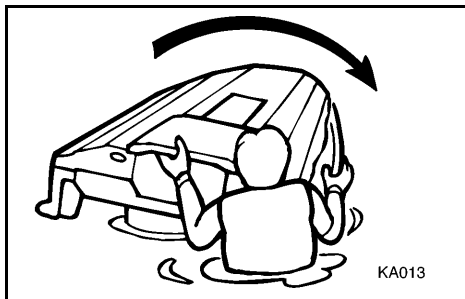
**Moto d'acqua capovolta**

Se la moto d'acqua si è capovolta, seguire con attenzione le procedure illustrate di seguito per prevenire danni o lesioni.

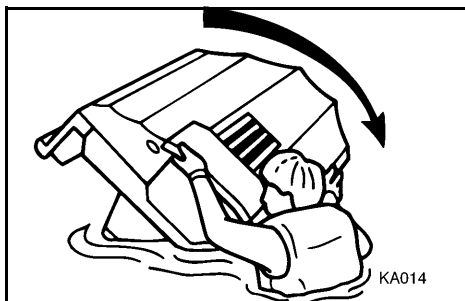
**⚠ AVVERTENZA**

**UN RADDRIZZAMENTO NON CORRETTO PUÒ PROVOCARE LESIONI:**

- Spegnere il motore e verificare che il tirante sia estratto dall'interruttore di arresto di emergenza del motore.
- Non mettere le mani nella griglia della presa d'acqua.
- Fare attenzione a non restare colpiti dalla moto d'acqua quando si raddrizza.



KA013



KA014

**CUIDADO:**

Remover a chave de segurança do interruptor de paragem de emergência do motor, de modo a evitar o sobreaquecimento ou a danificação do motor.

1. Desligar o motor, retirando a chave de segurança do interruptor de paragem de emergência do motor.
2. Nadar até à popa do veículo. Virar o veículo com a mão esquerda na tampa do conjunto bomba-tubeira e fazendo pressão na parede exterior com a mão/pé direito.

**NOTA:**

Se o costado de bombordo do veículo virado de quilha se inclinar para cima, inclinar primeiro o veículo, de modo a que o costado de bombordo se afunde sob efeito do peso dos ocupantes aplicado sobre a borda do veículo.

**CUIDADO:**

Não virar o veículo sobre o costado de bombordo (i.e., para a esquerda), de modo a evitar o ingresso de água no carburador e no motor e a danificação destes componentes.

3. Colocar o motor em funcionamento e regressar a terra, para verificar se o motor sofreu algum dano devido ao contacto com a água.

**CUIDADO:**

Se o veículo estiver virado de quilha durante mais de 5 minutos, pode ocorrer o ingresso de ar no sistema de injeção de óleo. Deixar o motor desligado, ou operar o veículo apenas à velocidade mínima de governo, durante 10 minutos após o veículo ter sido adriçado. Esta precaução destina-se a permitir a saída do ar.

**ΠΡΟΣΟΧΗ:**

Βεβαιωθείτε ότι βγάλατε την ασφάλεια από το διακόπτη ασφαλείας του κινητήρα, διαφορετικά ο κινητήρας θα υπερθερμανθεί και μπορεί να προκληθεί ζημιά.

1. Σβήστε τη μηχανή βγάζοντας την ασφάλεια από το διακόπτη ασφαλείας του κινητήρα.
2. Κολυμπήστε στην πίσω πλευρά του υδροσκάφους. Τραβήξτε το υδροσκάφος με το αριστερό σας χέρι από το κάλυμμα αντλίας εκτόξευσης ενώ θα πιέζετε προς τα κάτω από την περιμετρική λωρίδα προστασίας με το δεξί σας χέρι/πόδι.

**ΣΗΜΕΙΩΣΗ:**

Εάν η αριστερή πλευρά του αναποδογυρισμένου υδροσκάφους έχει γυρίσει προς τα επάνω, πρώτα κλίνετε το υδροσκάφος, ώστε η αριστερή πλευρά να κατεβεί κάτω, χρησιμοποιώντας το βάρος του σώματός σας πιέζοντας προς τα κάτω την κουπαστή.

**ΠΡΟΣΟΧΗ:**

Μην γυρίζετε το υδροσκάφος αριστερόστροφα, διαφορετικά υπάρχει κίνδυνος να μπει νερό στο καρμπυρατέρ και στον κινητήρα και να προκληθεί ζημιά.

3. Εκκινήστε τον κινητήρα και κατευθυνθείτε απευθείας προς την ακτή για να ελέγξετε εάν έχει προκληθεί ζημιά στον κινητήρα από το νερό.

**ΠΡΟΣΟΧΗ:**

Εάν το υδροσκάφος έχει παραμείνει αναποδογυρισμένο για 5 λεπτά ή περισσότερο, ο αέρας μπορεί να έχει μπει στο σύστημα έγχυσης λαδιού. Αφήστε τον κινητήρα σβηστό ή στο ρελαντί για 10 λεπτά μετά την επαναφορά του υδροσκάφους στην κανονική του θέση. Αυτό θα επιτρέψει να γίνει εξαέρωση.

**ATTENZIONE:**

Ricordarsi di estrarre la forcilla dall'interruttore di spegnimento di emergenza del motore, altrimenti il motore si surriscalda e potrebbe danneggiarsi.

1. Spegner il motore sfilando la forcilla dall'interruttore di spegnimento di emergenza del motore.
2. Nuotare fino alla parte posteriore della moto d'acqua. Capovolgere la moto d'acqua con la mano sinistra sul flap e spingendo con l'altra mano o col piede destro sul parabordi.

**NOTA:**

Se il lato sinistro del mezzo capovolto è inclinato verso l'alto, inclinare prima il mezzo in modo da portare il lato sinistro in basso sfruttando il proprio peso per spingere sulla frisata.

**ATTENZIONE:**

Non girare la moto d'acqua in senso antiorario, in quanto altrimenti l'acqua può penetrare nel carburatore e nel motore provocando danneggiamenti.

3. Avviare il motore e quindi dirigersi a riva per controllare che il motore non sia stato danneggiato dall'acqua.

**ATTENZIONE:**

Se la moto d'acqua è rimasta capovolta per 5 minuti o più, è possibile che sia penetrata aria nell'impianto di iniezione dell'olio. Lasciare il motore spento oppure guidare soltanto a velocità minime per 10 minuti dopo aver raddrizzato la moto d'acqua. Questo consentirà all'aria di uscire.



PJU01079

## Viragem do veículo

O governo do veículo depende da posição do guiador e do grau de aceleração do motor.

A água aspirada pela grelha de admissão é pressurizada pela turbina da bomba de jacto. A descarga desta água pressurizada pela bomba através da tubeira do jacto cria o impulso necessário para o seguimento e governo do veículo. Quanto maior for a velocidade do motor, maior será também o impulso produzido pelo jacto.

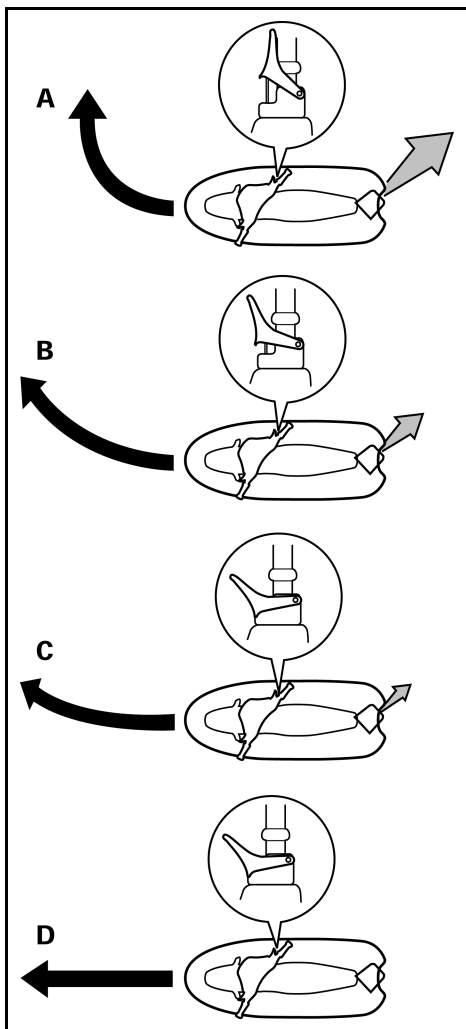
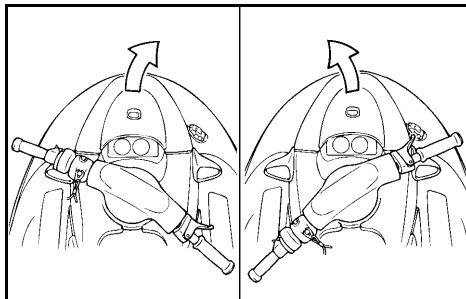
A quantidade do impulso do jacto e a posição do guiador determinam a velocidade da guinada (i.e., da viragem).

- A. Mais aceleração produz mais impulso e o veículo guina mais rapidamente.
- B. Menos aceleração produz menos impulso e o veículo guina mais lentamente, ou mais gradualmente.
- C. A libertação completa do acelerador produz apenas o impulso mínimo. A velocidades superiores à velocidade mínima de governo, a capacidade de governo sem aceleração do motor diminui rapidamente. O veículo pode ainda manter alguma capacidade de governo imediatamente após a libertação do acelerador, mas, logo que o motor reduz de velocidade, o veículo deixa de responder às acções do guiador, até o acelerador ser novamente accionado até à velocidade mínima de governo.

À velocidade mínima de governo, o veículo pode guinar gradualmente, apenas por acção do guiador, utilizando apenas o impulso disponível ao ralenti.

- D. Se o veículo parar durante a marcha, deixa de existir impulso do jacto. O veículo mantém o mesmo rumo, mesmo se o guiador for virado para um lado ou para o outro.

**O motor deve estar acelerado para se poder governar o veículo na água.**





RJU01079

## Στρίψιμο του υδροσκάφους

Ο έλεγχος πηδαλιουχίας εξαρτάται από τη θέση του τιμονιού και από το γκάζι.

Το νερό που αναρροφάται από τη γρίλια του στομίου εισροής νερού συμπιέζεται από την περωτή στην αντλία εκτόξευσης. Ενώ εκτοξεύεται το συμπιεσμένο νερό από την αντλία διαμέσου του ακροφυσίου πηδαλιουχίας, παράγει ωστική δύναμη που κινεί και κάνει να στρίψει το υδροσκάφος. Με όσο μεγαλύτερη ταχύτητα περιστρέφεται ο κινητήρας τόσο μεγαλύτερη είναι η ωστική δύναμη που παράγεται.

Η ποσότητα της δύναμης προώσεως, εκτός από τη θέση των χειρολαβών του τιμονιού, καθορίζει κατά πόσο κλειστή θα είναι η στροφή.

- A. Περισσότερο γκάζι παράγει περισσότερη ωστική δύναμη, και το υδροσκάφος θα πάρει πιο κλειστή στροφή.
- B. Λιγότερο γκάζι παράγει χαμηλότερη ωστική δύναμη, έτσι ώστε το υδροσκάφος να στρίψει πιο αργά.
- C. Αφήνοντας εντελώς το γκάζι παράγεται μόνο ελάχιστη ωστική δύναμη. Εάν κινείστε με ταχύτητα λίγο μεγαλύτερη της συρτής η ικανότητα στροφής θα μειωθεί γρήγορα χωρίς γκάζι. Μπορεί να υπάρχει ακόμη η δυνατότητα στροφής αμέσως μόλις αφήσετε το γκάζι, αλλά μόλις ελαττωθεί η ταχύτητα του κινητήρα, το υδροσκάφος δεν θα αποκρίνεται στις εντολές του τιμονιού μέχρι να ανοίξετε το γκάζι ή να φτάσετε στην ταχύτητα συρτής.

Με ταχύτητα συρτής, το υδροσκάφος μπορεί να στρίψει αργά ανάλογα μόνο με τη θέση της χειρολαβής χρησιμοποιώντας την ποσότητα ωστικής δύναμης που είναι αρκετή για τη λειτουργία στο ρελαντί.

- D. Εάν ο κινητήρας σταματήσει ενώ κινείστε, δεν υπάρχει ωστική δύναμη. Το υδροσκάφος θα προχωρήσει σε ευθεία ακόμη και αν γυρίσουν οι χειρολαβές του τιμονιού.

**Για να στρίψετε πρέπει να πατήσετε το γκάζι.**

HJU01079

## Esecuzione di virate

Il governo della direzione dipende dalla combinazione tra la posizione del manubrio e il grado di accelerazione.

L'acqua aspirata attraverso la griglia di presa d'acqua viene messa in pressione dalla girante dell'idrogetto. Quando l'acqua in pressione viene espulsa dall'idrogetto attraverso l'ugello direzionale, essa crea una spinta che sposta e fa virare la moto d'acqua. Quanto maggiore è il regime di rotazione del motore, tanto maggiore sarà la spinta prodotta.

La potenza della spinta dell'idrogetto, sommata alla posizione del manubrio, determina quanto strette sono le virate eseguibili.

- A. Dando più gas, si produce una spinta più elevata, quindi la moto d'acqua eseguirà virate più strette.
- B. Dando meno gas, si produce una spinta minore, quindi la moto d'acqua eseguirà virate più gradualmente.
- C. Rilasciando completamente l'acceleratore, l'idrogetto produce soltanto una spinta minima. Se si sta viaggiando a velocità superiori a quella di traino, se non si accelera si perderà rapidamente la capacità di virare. E' possibile che si riesca ancora a virare immediatamente dopo aver rilasciato l'acceleratore, ma una volta sceso il numero di giri del motore, la moto d'acqua non risponderà più ai comandi del manubrio fino a quando non si riaccelera o non si raggiunge la velocità di traino.

Alla velocità di traino, si può far virare gradualmente la moto d'acqua con la sola posizione del manubrio, usando solo la spinta disponibile al regime del minimo.

- D. Se si spegne il motore durante la marcia, viene a cessare la spinta. La moto d'acqua proseguirà diritta anche se si gira il manubrio.

**Per virare bisogna accelerare.**

**⚠ ADVERTÊNCIA**

- Não libertar o acelerador durante as manobras para evitar obstáculos—para governar o veículo é necessário utilizar o acelerador. A colisão do veículo pode provocar lesões corporais graves ou mesmo a morte.
- Durante a marcha a velocidades mais elevadas, guinar suavemente ou reduzir a velocidade antes da guinada. As curvas apertadas efectuadas a alta velocidade pode provocar a “derrapagem” do veículo ou a sua entrada em pião, o que pode provocar a projecção do operador e do passageiro e a ocorrência de lesões corporais.

**⚠ ΠΡΟΕΙΔΟΠΟΙΗΣΗ**

- Μην αφήνετε το γκάζι όταν προσπαθείτε να απομακρυνθείτε από κάποιο αντικείμενο—για να στρίψετε πρέπει να πατήσετε γκάζι. Η σύγκρουση μπορεί να έχει ως αποτέλεσμα σοβαρό τραυματισμό ή και θάνατο.
- Όταν κινείστε με υψηλότερες ταχύτητες, πριν στρίψετε κάντε βαθμιαίες στροφές ή επιβραδύνσεις. Το απότομο ανέβασμα της ταχύτητας μπορεί να κάνει το υδροσκάφος να γλιστρήσει πλευρικά και να “σπινάρει”, πετώντας το χειριστή και το συνεπιβάτη κάτω από το σκάφος με κίνδυνο τραυματισμού.

**⚠ AVVERTENZA**

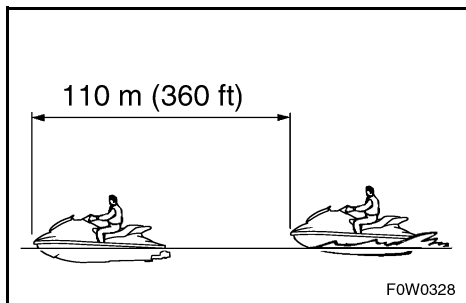
- Non rilasciare l'acceleratore mentre si tenta di virare per allontanarsi da ostacoli—occorre accelerare per poter virare. Una collisione potrebbe provocare infortuni gravi o decessi.
- Guidando a velocità elevate, eseguire virate graduali o ridurre la velocità prima di virare. Le virate strette ad alta velocità possono far scivolare lateralmente od avvitare la moto d'acqua, sbalzando in acqua il conducente ed i passeggeri, con conseguenti possibili lesioni.



PJU01253

## Paragem do veículo

O veículo não está equipado com qualquer sistema de travagem independente. O veículo pára pelo efeito da resistência da água, após a libertação do comando do acelerador. A partir da velocidade máxima, o veículo pára completamente em cerca de 110 m (360 ft), após a libertação do acelerador e a paragem do motor; no entanto, esta distância depende de diversos factores, incluindo o peso bruto do veículo, o estado da superfície da água e a direcção e intensidade do vento. O veículo reduz a velocidade do seguimento, logo que o comando do acelerador é libertado, mas permanece em seguimento lento, antes de parar completamente. Quando não houver a certeza de parar o veículo a tempo de evitar a colisão com um obstáculo, aplicar o acelerador e guinar noutra direcção.



### **⚠ ADVERTÊNCIA**

- Prever antecipadamente a distância de paragem.
- Agir com antecedência para evitar a colisão. Não esquecer que os veículos e as outras embarcações não possuem travões!
- Operar com prudência a velocidades seguras e manter o veículo afastado das outras pessoas, objectos e outras embarcações, de modo a haver tempo disponível para a paragem.
- Não desligar o motor durante a redução de velocidade do veículo, já que pode ser necessário aplicar motor para afastar o veículo de outra embarcação ou obstáculo que se encontre no caminho.

### **⚠ ADVERTÊNCIA**

Não utilizar a marcha à ré para reduzir a velocidade ou parar o veículo; esta manobra pode provocar a perda de controlo do veículo, a ejeção dos ocupantes ou o seu impacto com o guiador.

RJU01253

## Σταμάτημα του υδροσκάφους

Το υδροσκάφος δεν είναι εξοπλισμένο με ξεχωριστό σύστημα φρένων. Σταματά λόγω της αντίστασης του νερού όταν αφήνετε το γκάτζι. Από την τελική ταχύτητα, το υδροσκάφος σταματά εντελώς σε περίπου 110 m (360 ft) από τότε που θα αφήσετε το γκάτζι και ο κινητήρας σταματά, αν και αυτή η απόσταση διαφέρει εξαιτίας πολλών παραγόντων, όπως το μικτό φορτίο, η κατάσταση της επιφάνειας της θάλασσας και η κατεύθυνση του αέρα. Το υδροσκάφος επιβραδύνει μόλις αφήσετε το χειρόγκαζο, για μια σχετική απόσταση αλλά θα κινείται λόγω αδρανείας για μια σχετική απόσταση πριν σταματήσει εντελώς. Εάν δεν είστε σίγουρος ότι μπορείτε να το σταματήσετε πριν χτυπήσετε σε κάποιο εμπόδιο, τραβήξτε το γκάτζι και στρίψτε προς άλλη κατεύθυνση.

### ⚠ ΠΡΟΕΙΔΟΠΟΙΗΣΗ

- Αφήστε την απαιτούμενη απόσταση για το σταμάτημα.
- Ενεργήστε έγκαιρα για την αποφυγή σύγκρουσης. Να θυμάστε ότι το υδροσκάφος και τα άλλα σκάφη δεν έχουν φρένα.
- Χειριστείτε το σκάφος με ταχύτητα ασφαλείας και κρατήστε την απαιτούμενη απόσταση από άτομα, αντικείμενα και άλλα υδροσκάφη έτσι ώστε να έχετε το χρόνο να σταματήσετε.
- Στην περίπτωση που χρειάζεστε ισχύ για να στρίψετε μακριά από μία βάρκα ή άλλο εμπόδιο που βρίσκεται στην πορεία σας, μη σβήνετε τον κινητήρα όταν επιβραδύνετε.

### ⚠ ΠΡΟΕΙΔΟΠΟΙΗΣΗ

Μη χρησιμοποιείτε τη λειτουργία οπισθοκίνησης για να μειώσετε την ταχύτητα κίνησης ή να σταματήσετε το υδροσκάφος γιατί έτσι μπορεί να χάσετε τον έλεγχο, να πεταχτείτε ή να χτυπήσετε στις χειρολαβές του τιμονιού.

HJU01253

## Arresto della moto d'acqua

La moto d'acqua non è dotata di un impianto di frenatura separato. Viene arrestata dalla resistenza dell'acqua quando si rilascia la leva dell'acceleratore. Procedendo alla velocità massima, la moto d'acqua si arresta completamente circa 110 m (360 ft) dopo il rilascio dell'acceleratore e lo spegnimento del motore, malgrado che questa distanza possa variare in funzione di molti fattori, che comprendono il peso lordo, le condizioni della superficie dell'acqua e la direzione del vento. La moto d'acqua riduce la velocità non appena si rilascia la leva dell'acceleratore, ma prima di fermarsi completamente procederà per inerzia per una certa distanza. Se non si è certi di potersi fermare in tempo prima di urtare un ostacolo, accelerare e virare in un'altra direzione.

### ⚠ AVVERTENZA

- Lasciare una distanza di arresto adeguata.
- Agire prontamente per evitare le collisioni. Ricordarsi che la moto d'acqua e le altre imbarcazioni non hanno freni.
- Utilizzare il mezzo prudentemente, a velocità sicure, e mantenere una distanza adeguata dalle persone, dagli ostacoli e dalle altre moto d'acqua per avere il tempo di arrestarsi.
- Non spegnere il motore quando si decelera, in quanto può essere necessaria la potenza del motore per virare e allontanarsi da una imbarcazione o da altri ostacoli sulla vostra rotta.

### ⚠ AVVERTENZA

Non utilizzare la retromarcia per rallentare o arrestare la moto d'acqua, altrimenti potreste perderne il controllo, venire gettati in acqua o contro il manubrio.



PJU01081

## Abicagem do veículo

1. Verificar se existem obstruções, embarcações ou banhistas nas proximidades da praia. Libertar o comando do acelerador, quando o veículo se encontrar a cerca de 110 m (360 ft) do ponto de abicagem em terra.
2. Aproximar lentamente o veículo da praia e parar o motor, antes de o veículo atingir terra. Não esquecer: para governar o veículo é necessário acelerar o motor.
3. Descer do veículo e varar este para a praia.

### **CUIDADO:**

**A aspiração de pequenos seixos, areia, algas e outros detritos pela tomada de admissão do jacto pode reduzir a acção da bomba e provocar mesmo a danificação da turbina. Parar sempre o motor e descer do veículo, antes de varar este em terra.**

PJU01082

## Atracção do veículo em doca

1. Verificar se existem obstruções, embarcações ou banhistas junto do veículo. Reduzir a velocidade, quando o veículo se encontrar a cerca de 110 m (360 ft) da doca.
2. Aproximar lentamente o veículo da doca e parar o motor imediatamente antes de o veículo ficar paralelo à doca.

RJU01081

## Προσάραξη του υδροσκάφους

1. Βαβαιωθείτε ότι στην ακτή δεν υπάρχουν εμπόδια, βάρκες ή κολυμβητές. Αφήστε το χειρόγκαζο περίπου 110 m (360 ft) πριν φτάσετε στην περιοχή προσάραξης.
2. Πλησιάστε στην ακτή αργά και σβήστε τη μηχανή πριν φτάσετε στην ξηρά.  
Να θυμάστε ότι: για να στρίψετε πρέπει να πατήσετε γκάζι.
3. Κατεβείτε από το υδροσκάφος και τραβήξτε το στην παραλία.

### ΠΡΟΣΟΧΗ:

Μικρά χαλικάκια, άμμος, φύκια ή άλλες ακαθαρσίες μπορεί να τραβηχτούν από το στόμιο εισροής νερού εκτόξευσης και να προκαλέσουν ζημιά στην πτερωτή. Να σταματάτε πάντα τον κινητήρα και να κατεβαίνετε πριν από την προσάραξη του υδροσκάφους.

RJU01082

## Πρόσδεση του υδροσκάφους

1. Βεβαιωθείτε ότι στην ακτή δεν υπάρχουν εμπόδια, βάρκες ή κολυμβητές κοντά στο υδροσκάφος. Μειώστε την ταχύτητα περίπου έως τα 110 m (360 ft) μακριά από την αποβάθρα.
2. Πλησιάστε αργά την αποβάθρα και σταματήστε τον κινητήρα μόλις λίγο πριν φτάσετε κοντά της.

HJU01081

## Accostamento a riva della moto d'acqua

1. Accertarsi che non ci siano ostacoli, imbarcazioni o nuotatori vicino alla spiaggia. Rilasciare la leva dell'acceleratore a circa 110 m (360 ft) dal punto di approdo desiderato.
2. Avvicinarsi lentamente alla spiaggia e spegnere il motore prima di toccare terra.  
Ricordate: per virare bisogna accelerare.
3. Scendere dalla moto d'acqua e portarla sulla spiaggia.

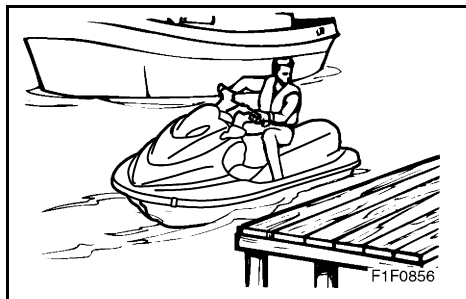
### ATTENZIONE:

Sassolini, sabbia, alghe ed altri detriti possono venire aspirati dalla presa d'acqua e deteriorare o danneggiare la girante. Spegnere sempre il motore e scendere dalla moto d'acqua prima di tirarla a riva.

HJU01082

## Ormeggio della moto d'acqua

1. Accertarsi che non ci siano ostacoli, imbarcazioni o nuotatori vicino alla moto d'acqua. Ridurre la velocità a circa 110 m (360 ft) dal pontile.
2. Avvicinarsi lentamente al pontile e spegnere il motore proprio prima di accostare.



PJU01254

## Marcha à ré (em vias de navegação)

A marcha à ré pode ser utilizada em manobras a baixa velocidade, quando for necessário recuar em espaços apertados, em que a viragem do veículo seja impossível. A marcha à ré deve apenas ser utilizada para reduzir a velocidade ou parar o veículo durante as manobras a baixa velocidade, como a atracação em doca.

Com o motor ao ralenti, seleccionar a marcha à ré e aumentar gradualmente a velocidade do motor. Verificar se não existem obstáculos ou pessoas à ré, a antes de seleccionar a marcha à ré.

PJU01255

## Operação em águas agitadas

A força do impacto do veículo na água após um salto pode provocar um choque violento no veículo e no operador e passageiros. O operador pode bater com o peito no corpo do veículo ou guiador, o que pode provocar lesões corporais. Não operar o veículo com o queixo junto do guiador ou com os pés fora do veículo. A operação em águas agitadas ou os saltos sobre as ondas pode também fissurar o corpo do veículo ou danificar os componentes internos. Evitar a operação do veículo em águas agitadas ou com más condições meteorológicas.



RJU01254

## Όπισθεν (σε θαλάσσιους διαδρόμους)

Η όπισθεν μπορεί να χρησιμοποιηθεί για μείωση της ταχύτητας ή σταμάτημα κατά τους ελιγμούς με χαμηλή ταχύτητα. Η όπισθεν μπορεί να χρησιμοποιηθεί μόνο για επιβράδυνση ή σταμάτημα με ελιγμούς σε χαμηλή ταχύτητα, όπως κατά την προσάραξη.

Μόλις η μηχανή αρχίσει να λειτουργεί στο ρελαντί, βάλτε την όπισθεν και αυξήστε σιγά σιγά την ταχύτητα. Πριν βάλετε την όπισθεν, βεβαιωθείτε ότι δεν υπάρχουν εμπόδια ή άτομα πίσω σας.

RJU01255

## Χειρισμός σε απότομα νερά

Η δύναμη προσγείωσης έπειτα από αναπήδηση μπορεί να συνοδεύεται από δυνατό χτύπημα τόσο για το υδροσκάφος όσο και για το χειριστή και τους επιβάτες. Ο χειριστής μπορεί να χτυπήσει το θώρακα ή το σαγόνι του στο σώμα του υδροσκάφους ή στις χειρολαβές και να τραυματιστεί. Μην οδηγείτε το υδροσκάφος με το σαγόνι σας ακριβώς επάνω από τις χειρολαβές ή με τα πόδια σας έξω από το υδροσκάφος. Η οδήγηση σε απότομα νερά ή η αναπήδηση των κυμάτων μπορούν επίσης να σπάσουν το σώμα του υδροσκάφους ή να προκαλέσουν ζημιά στα εσωτερικά εξαρτήματα. Αποφύγετε την οδήγηση σε απότομα νερά ή με κακοκαιρία.

HJU01254

## Retromarcia su vie d'acqua

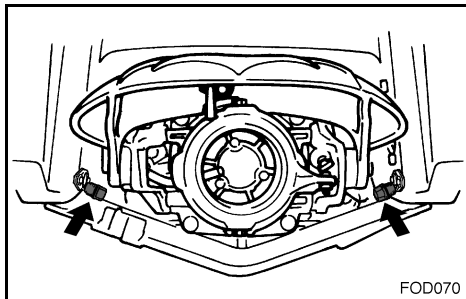
Si può utilizzare la retromarcia per manovre a bassa velocità, quando è necessario retrocedere per uscire da strettoie dove non si può girare il mezzo. Si può utilizzare la retromarcia soltanto per rallentare o fermarsi durante le manovre a bassa velocità, per esempio per ormeggiare.

Dopo che il regime di rotazione del motore è sceso al minimo, inserire la retromarcia ed aumentare gradualmente il regime di rotazione del motore. Prima di inserire la retromarcia, accertarsi che non ci siano ostacoli o persone dietro di voi.

HJU01255

## Utilizzo in acque agitate

L'atterraggio dopo un salto può provocare un forte impatto sia sulla moto d'acqua, che sul conducente e sui passeggeri. Il conducente può urtare il torace o battere il mento sullo scafo o sul manubrio e ferirsi. Non guidare la moto d'acqua con il mento appena sopra il manubrio o con i piedi fuori dal veicolo. Inoltre, l'utilizzo del mezzo in acque agitate o per saltare le onde può provocare incrinature della scocca o danneggiamenti delle parti interne. Evitare di utilizzare la moto d'acqua in acque agitate e con condizioni atmosferiche cattive.



PJU01084

## Verificações pós-operação

Após a operação do veículo, efectuar sempre as verificações seguintes.

1. Retirar o veículo da água.
2. Lavar o casco, o guiador e o conjunto motor-turbina-tubeira com água doce.
3. Remover o banco e verificar se existe água no compartimento do motor. Para drenar a água, Remover os bujões de drenagem da ré e levantar a proa, de modo a permitir a saída da água do porão do casco.

### NOTA:

Este veículo está equipado com um sistema de drenagem automática do porão do casco, que funciona durante a operação do veículo. No entanto, alguma água permanece sempre no porão.

4. Colocar o veículo na posição horizontal.
5. Lavar o sistema de refrigeração, de modo a impedir o seu entupimento com sal, areia ou sujidade. (Ver na página 4-1 as instruções para a lavagem do sistema de refrigeração do motor.)
6. Drenar a água ainda existente no sistema de escape, accionando e libertando o comando do acelerador durante 10 a 15 segundos, com o motor em funcionamento.

### CUIDADO:

**Não deixar funcionar o motor a plena aceleração durante mais de 15 segundos com o veículo fora de água, de modo a evitar o sobreaquecimento e a gripagem do motor.**

RJU01084

HJU01084

## Έλεγχοι μετά τη λειτουργία

Να κάνετε πάντα τους παρακάτω ελέγχους μετά τη λειτουργία του υδροσκάφους.

1. Βγάλετε το υδροσκάφος από το νερό.
2. Πλύνετε το σκάφος, τις χειρολαβές του τιμονιού, και τη μονάδα πρόωσης με πόσιμο νερό.
3. Βγάλετε τα καθίσματα και ελέγξτε το χώρο του κινητήρα για νερά. Για αποστράγγιση του επιπλέον νερού, βγάλετε τις τάπες αποστράγγισης της γάστρας, στη συνέχεια σηκώστε την πλήρη του υδροσκάφους αρκετά ώστε να μπορέσει να αποστραγγίσει το νερό από τη σεντίνα.

### ΣΗΜΕΙΩΣΗ:

Αυτό το υδροσκάφος είναι εξοπλισμένο με ένα αυτόματο σύστημα αποστράγγισης της σεντίνας που απομακρύνει το νερό από το χώρο του κινητήρα ενώ το υδροσκάφος κινείται. Ωστόσο, μια μικρή ποσότητα νερού θα παραμείνει.

4. Βάλτε το υδροσκάφος σε οριζόντια θέση.
5. Εκπλύνετε το σύστημα ψύξης για να μην πουκώσει με το αλάτι, την άμμο ή τις ακαθαρσίες. (Βλ. σελ. 4-2 για τη διαδικασία έκπλυσης του συστήματος ψύξης.)
6. Αποστραγγίστε το υπολειπόμενο νερό από το σύστημα εξάτμισης πιέζοντας και αφήνοντας το χειρόγκαζο για 10 έως 15 δευτερόλεπτα ενώ ο κινητήρας θα λειτουργεί.

### ΠΡΟΣΟΧΗ:

Μην αφήνετε τον κινητήρα να λειτουργήσει με εντελώς πατημένο το γκάζι ή για περισσότερα από 15 δευτερόλεπτα όταν το υδροσκάφος είναι έξω από το νερό, διαφορετικά μπορεί να υπερθερμανθεί και/ή να κολλήσει.

## Controlli dopo l'utilizzo

Dopo aver utilizzato la moto d'acqua, eseguire sempre i seguenti controlli.

1. Togliere il mezzo dall'acqua.
2. Lavare con acqua dolce lo scafo, il manubrio e l'idrogetto.
3. Togliere la sella e controllare se c'è dell'acqua nel vano motore. Per scaricare l'acqua in eccesso, togliere i tappi di scarico di poppa e alzare la prua della moto d'acqua di quanto basta a scaricare l'acqua dalla sentina.

### NOTA:

Questa moto d'acqua è dotata di un sistema automatico di drenaggio della sentina che asporta l'acqua dal vano motore durante la marcia. Tuttavia vi resterà sempre dell'acqua residua.

4. Mettere la moto d'acqua in posizione orizzontale.
5. Eseguire il lavaggio del circuito di raffreddamento per prevenire gli intasamenti provocati dal sale, dalla sabbia o dallo sporco. (Vedere pagina 4-2 per le procedure di lavaggio del circuito di raffreddamento.)
6. Scaricare l'acqua residua dall'impianto di scarico stringendo e rilasciando alternativamente la leva dell'acceleratore per 10 a 15 secondi con il motore in funzione.

### ATTENZIONE:

Non tentare di far funzionare il motore a tutto gas o per più di 15 secondi mentre il mezzo è fuori dall'acqua. Il motore potrebbe surriscaldarsi o gripparsi.



7. Se o veículo ficar armazenado durante uma semana ou mais, lubrificar os componentes internos do motor, de modo a evitar a sua corrosão. (Ver na página 4-5 as instruções de lubrificação.)
8. Enxaguar o motor e o respectivo compartimento com uma pequena quantidade de água.

**CUIDADO:**

**Não lavar o motor ou o compartimento com água pressurizada, de modo a evitar a danificação grave dos respectivos componentes.**

9. Secar o motor e o compartimento com um pano limpo (se necessário, repetir a operação 3).
10. Secar o casco, o guiador e o conjunto motor-turbina-tubeira com um pano limpo.
11. Pulverizar as peças metálicas com um produto inibidor da corrosão, de modo a minimizar a possibilidade de corrosão.
12. Deixar o compartimento do motor secar bem ao ar, antes de instalar novamente o banco.

7. Εάν πρέπει να φυλάξετε το υδροσκάφος για μια εβδομάδα ή περισσότερο, λιπανετε τα εσωτερικά τμήματα του κινητήρα για να εμποδίσετε τη διάβρωσή τους. (Βλ. σελ. 4-6 για λίπανση διαδικασία.)
8. Ξεπλύνετε τον κινητήρα και το χώρο του κινητήρα με μικρή ποσότητα νερού.
7. Se si intende rimessare la moto d'acqua per una settimana o più, lubrificare i componenti interni del motore per aiutare a prevenire la corrosione. (Vedere pagina 4-6 per le procedure di lubrificazione.)
8. Sciacquare il motore ed il vano motore con una piccola quantità di acqua.

**ΠΡΟΣΟΧΗ:**

**Μη χρησιμοποιήτε νερό υπό πίεση κατά το ξέπλυμα του κινητήρα ή του χώρου του κινητήρα γιατί μπορεί να προκληθεί σοβαρή ζημιά.**

9. Στεγνώστε τον κινητήρα και το χώρο του κινητήρα με ένα καθαρό πανί (επαναλάβετε το βήμα 3, εάν χρειαστεί).
10. Στεγνώστε το σκάφος, τις λαβές του τιμονιού και τη μονάδα πρόωσης με ένα στεγνό πανί.
11. Ψεκάστε με ένα αντισκωριακό προϊόν τα μεταλλικά εξαρτήματα για να εμποδίσετε τη διάβρωση.
12. Πριν τοποθετήσετε ξανά το κάθισμα αφήστε το χώρο του κινητήρα να στεγνώσει καλά.

**ATTENZIONE:**

**Non utilizzare l'alta pressione per risciacquare il motore o il vano motore, altrimenti il motore potrebbe danneggiarsi seriamente.**

9. Asciugare il motore ed il vano motore con un panno pulito (se necessario, ripetere la fase 3).
10. Asciugare con un panno pulito lo scafo, il manubrio e l'idrogetto.
11. Spruzzare un inibitore della ruggine sulle parti metalliche per ridurre al minimo la corrosione.
12. Lasciare asciugare completamente all'aria il vano motore prima di installare nuovamente la sella.



PJU01256

## Transporte do veículo em terra

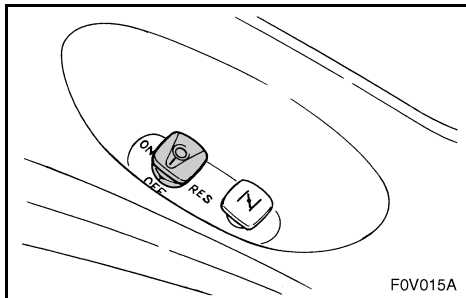
### ⚠ ADVERTÊNCIA

Colocar sempre o manipulador da válvula de alimentação de combustível na posição “OFF” antes do transporte do veículo em terra, de modo a evitar o derrame de combustível no motor ou no respectivo compartimento do motor; este derrame de combustível pode conduzir a um incêndio.

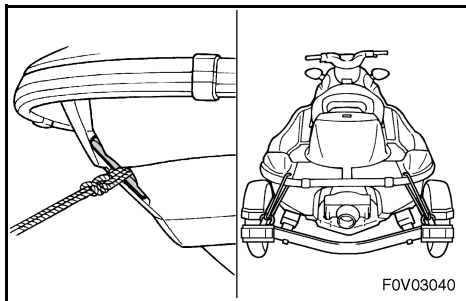
Ao transportar o veículo em atrelado, fixar os cabos de amarração através do olhal da proa ou da gateira da popa.

### CUIDADO:

- Não passar os cabos de amarração sobre o banco, para evitar a deformação permanente da superfície. Proteger os cabos de amarração com toalhas ou panos nos pontos de contacto com o corpo do veículo, de modo a evitar os riscos e outros danos.
- Antes de colocar o veículo sobre o reboque ou de efectuar o seu transporte em terra, colocar o selector do sentido de marcha na posição dianteira, de modo a evitar o impacto do deflector de marcha à ré com um obstáculo e a sua danificação.



FOV015A



FOV03040

## Μεταφορά

### ⚠ ΠΡΟΕΙΔΟΠΟΙΗΣΗ

Κατά τη μεταφορά του υδροσκάφους, να βάζετε πάντα το διακόπτη καυσίμου στη θέση “OFF”, διαφορετικά μπορεί να διαρρεύσει καύσιμο στον κινητήρα ή στο χώρο του κινητήρα με κίνδυνο πρόκλησης πυρκαγιάς.

Κατά τη μεταφορά του υδροσκάφους με τρέιλερ στερεώστε τους ιμάντες στο τρέιλερ μέσα από τους δακτύλιους πρόσδεσης και την οπή σχοινιού.

### ΠΡΟΣΟΧΗ:

- Μην περνάτε σχοινιά ή ιμάντες πάνω από τα καθίσματα γιατί μπορεί να αφήσουν σημάδια στην επιφάνεια των καθισμάτων. Επίσης, τυλίξτε τα σχοινιά ή τους ιμάντες με πανιά στα σημεία όπου ακουμπάνε το σώμα του υδροσκάφους για να αποφύγετε τις γρατζουνιές.
- Πριν βάλετε το υδροσκάφος στο τρέιλερ για τη μεταφορά του, βεβαιωθείτε ότι βάλατε το μοχλό αλλαγής πορείας στην εμπρόσθια θέση, διαφορετικά το τύμπανο αναστροφής (όπισθεν) μπορεί να χτυπήσει σε κάποιο εμπόδιο και να προκληθεί ζημιά.

## Trasporto

### ⚠ AVVERTENZA

Quando si trasporta la moto d'acqua, girare sempre il rubinetto del carburante su “OFF” (chiuso) per evitare fuoriuscite di carburante nel motore o nel vano motore che potrebbero comportare rischi di incendio.

Quando si trasporta la moto d'acqua su un carrello, fissare al carrello le cinghie attraverso il golfare di prua ed il golfare di poppa.

### ATTENZIONE:

- Non far passare le funi o le cinghie sopra alla sella, in quanto potrebbero lasciare segni permanenti sulla superficie della sella. Inoltre avvolgere le funi o le cinghie con panni o stracci nei punti in cui toccano la scocca della moto d'acqua per evitare di graffiarla o danneggiarla.
- Prima di mettere la moto d'acqua sul carrello o di trasportarla, ricordarsi di mettere la leva del cambio nella posizione di marcia in avanti, altrimenti la cucchiaina ribaltabile per l'inversione del flusso potrebbe urtare ostacoli, con conseguenti danneggiamenti.

# MANUTENÇÃO E CONSERVAÇÃO DO VEÍCULO



<b>Armazenamento</b> .....	4-1
Lavagem do sistema de refrigeração .....	4-1
Lubrificação .....	4-5
Sistema de alimentação .....	4-7
Bateria .....	4-9
Lavagem do veículo .....	4-11
<b>Manutenção e ajustamentos</b> .....	4-13
Manual do Proprietário/Operador e jogo de ferramentas .....	4-15
Tabela de manutenção periódica .....	4-17
Inspeção do sistema de alimentação ....	4-21
Inspeção do sistema de injeção de óleo .....	4-25
Inspeção do cabo de governo .....	4-27
Inspeção do cabo do sistema de selecção do sentido de marcha .....	4-27
Inspeção e ajustamento do cabo do acelerador .....	4-27
Inspeção do mecanismo do sistema QSTS .....	4-29
Limpeza e afinação da folga das velas de ignição .....	4-31
Pontos de lubrificação .....	4-33
Ajustamento/afinação do cabo da borboleta do ar de admissão .....	4-39
Inspeção da bateria .....	4-41
Ajustamento/afinação do carburador .....	4-45
Substituição do fusível .....	4-47
Purga da bomba de injeção de óleo .....	4-47
<b>Características técnicas</b> .....	4-49

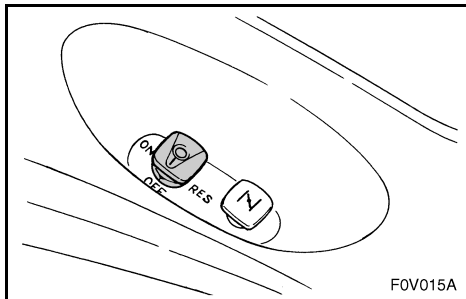


## ΣΥΝΤΗΡΗΣΗ ΚΑΙ ΦΡΟΝΤΙΔΑ

<b>Αποθήκευση</b> .....	4-2
Έκπλυση του συστήματος ψύξης .....	4-2
Λίπανση .....	4-6
Σύστημα τροφοδοσίας καυσίμου .....	4-8
Μπαταρία .....	4-10
Καθαρισμός του υδροσκάφους .....	4-12
<b>Συντήρηση και ρυθμίσεις</b> .....	4-14
Εγχειρίδιο ιδιοκτήτη/χειριστή και κιτ εργαλείων .....	4-16
Πίνακας περιοδικής συντήρησης .....	4-18
Έλεγχος του συστήματος τροφοδοσίας καυσίμου .....	4-22
Έλεγχος του συστήματος έγχυσης λαδιού .....	4-26
Έλεγχος της ντίζας πηδαλιουχίας .....	4-28
Έλεγχος της ντίζας αλλαγής πορείας .....	4-28
Έλεγχος και ρύθμιση της ντίζας γκαζιού .....	4-28
Έλεγχος του μηχανισμού QSTS .....	4-30
Καθαρισμός και ρύθμιση σπινθηριστών .....	4-32
Σημεία λίπανσης .....	4-34
Ρύθμιση της ντίζας του τσοκ .....	4-40
Έλεγχος της μπαταρίας .....	4-42
Ρύθμιση του καρμπυρατέρ .....	4-46
Αντικατάσταση της ασφάλειας .....	4-48
Εξαέρωση αντλίας έγχυσης λαδιού .....	4-48
<b>Τεχνικά χαρακτηριστικά</b> .....	4-50

## MANUTENZIONE ED ASSISTENZA

<b>Rimessaggio</b> .....	4-2
Lavaggio del circuito di raffreddamento ....	4-2
Lubrificazione .....	4-6
Impianto di alimentazione .....	4-8
Batteria .....	4-10
Pulizia della moto d'acqua .....	4-12
<b>Manutenzione e regolazioni</b> .....	4-14
Manuale del proprietario/conducente e kit di utensili in dotazione .....	4-16
Tabella di manutenzione periodica .....	4-19
Ispezione dell'impianto di alimentazione .....	4-22
Ispezione dell'impianto di iniezione del carburante .....	4-26
Ispezione del cavo dello sterzo .....	4-28
Ispezione del cavo del cambio .....	4-28
Ispezione e regolazione del cavo dell'acceleratore .....	4-28
Ispezione del meccanismo del sistema di cambio rapido dell'assetto QSTS (Quick Shift Trim System) .....	4-30
Pulizia e regolazione delle candele .....	4-32
Punti di ingrassaggio .....	4-34
Regolazione del cavo di comando starter .....	4-40
Ispezione della batteria .....	4-42
Messa a punto del carburatore .....	4-46
Sostituzione del fusibile .....	4-48
Spurgo della pompa di iniezione dell'olio .....	4-48
<b>Dati tecnici</b> .....	4-51



PJU01087

## Armazenamento

### ⚠ ADVERTÊNCIA

Colocar sempre o manípulo da válvula de alimentação de combustível na posição “OFF”, durante o armazenamento do veículo, de modo a evitar o derrame de combustível no motor ou no respectivo compartimento, criando um risco de incêndio.

O armazenamento prolongado, como durante o Inverno, exige a execução de manutenção preventiva, de modo a evitar a deterioração do veículo. É recomendável que o veículo seja assistido num Concessionário Yamaha antes do armazenamento. Contudo, o proprietário poderá sempre executar as seguintes operações.

PJU01088

## Lavagem do sistema de refrigeração

A lavagem do sistema de refrigeração é uma operação fundamental para evitar o entupimento do sistema com sal, areia ou sujidade.

### CUIDADO:

- Não fazer circular água nas condutas da água de refrigeração com o motor parado. Nestas condições, pode existir retorno de água através do silenciador de escape para o cárter, o que provocaria graves danos no motor.
- Não deixar funcionar o motor durante mais de 15 segundos com o veículo fora de água, de modo a evitar o sobreaquecimento do motor.

## Αποθήκευση

### ⚠ ΠΡΟΕΙΔΟΠΟΙΗΣΗ

Κατά τη φύλαξη του υδροσκάφους, να βάζετε πάντα το διακόπτη καυσίμου στη θέση “OFF”, διαφορετικά μπορεί να διαρρεύσει καύσιμο στον κινητήρα ή στο χώρο του κινητήρα με κίνδυνο πρόκλησης πυρκαγιάς.

Η αποθήκευση για μεγάλες περιόδους, όπως κατά τη διάρκεια του χειμώνα, απαιτεί προληπτική συντήρηση για προστασία από τη φθορά. Συνιστάται, πριν από την αποθήκευση, να κάνετε σέρβις στον αντιπρόσωπο της Yamaha. Ωστόσο, η παρακάτω διαδικασία μπορεί να εκτελεστεί από τον ιδιοκτήτη.

RJU01088

### Έκπλυση του συστήματος ψύξης

Η έκπλυση του συστήματος ψύξης είναι βασική γιατί εμποδίζει την έμφραξη του συστήματος ψύξης από το αλάτι, την άμμο ή ακαθαρσίες.

### ΠΡΟΣΟΧΗ:

- Μην διοχετεύετε νερό στις διόδους του νερού ψύξης όταν ο κινητήρας δε λειτουργεί. Το νερό μπορεί να επιστρέψει μέσω του αποσβεστήρα θορύβου στο κάρτερ προκαλώντας σοβαρή ζημιά στον κινητήρα.
- Μην αφήνετε τον κινητήρα να λειτουργήσει για περισσότερο από 15 δευτερόλεπτα μετά το κλείσιμο του νερού γιατί μπορεί να υπερθερμανθεί.

## Rimessaggio

### ⚠ AVVERTENZA

Quando si rimessa la moto d'acqua, girare sempre il rubinetto del carburante su “OFF” (chiuso) per evitare fuoriuscite di carburante nel motore o nel vano motore che potrebbero comportare rischi di incendio.

Il rimessaggio per periodi di tempo prolungati, come ad esempio il rimessaggio invernale, richiede interventi preventivi di manutenzione come garanzia contro il deterioramento. Prima del rimessaggio, si consiglia di fare revisionare la moto d'acqua da un concessionario Yamaha. In ogni caso, il proprietario può eseguire gli interventi elencati qui di seguito.

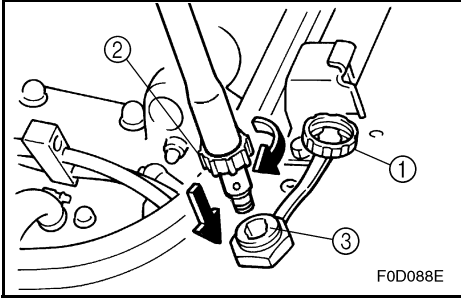
HJU01088

### Lavaggio del circuito di raffreddamento

Il lavaggio del circuito di raffreddamento è essenziale per prevenire gli intasamenti provocati dal sale, dalla sabbia o dallo sporco.

### ATTENZIONE:

- Non alimentare acqua nei condotti dell'acqua di raffreddamento quando il motore non è in funzione. L'acqua potrebbe ritornare nel carter attraverso la marmitta e danneggiare seriamente il motore.
- Per evitare di surriscaldare il motore, non farlo girare per oltre 15 secondi dopo aver chiuso il rubinetto dell'acqua.



1. Colocar o veículo em terra, na horizontal.
2. Abrir o tampão do adaptador da mangueira de lavagem ①, introduzir a ponteira da mangueira ② no adaptador do casco ③ e rodar a ponteira até ficarem bem fixadas.
3. Ligar o adaptador do casco a uma torneira de água através de uma mangueira.
4. Colocar o motor em funcionamento e abrir imediatamente a torneira, até se observar a descarga contínua de água através da saída piloto da água de refrigeração.
5. Deixar funcionar o motor ao ralenti durante cerca de 3 minutos, observando o estado do motor. Se o motor parar durante a operação de lavagem, fechar imediatamente a torneira da água e repetir as operações anteriores.
6. Fechar o abastecimento de água e forçar a expulsão da água presente nas passagens interiores do motor, accionando e libertando o comando do acelerador durante 10 ou 15 segundos.
7. Parar do motor.
8. Remover a ponteira da mangueira e instalar novamente o tampão no adaptador do casco.

1. Τοποθετήστε το υδροσκάφος στην ξηρά σε οριζόντια θέση.
  2. Ανοίξτε το καπάκι της σύνδεσης του σωλήνα έκπλυσης, ①, βάλτε τον ειδικό προσαρμογέα ② στη σύνδεση του σωλήνα έκπλυσης ③ και περιστρέψτε μέχρι να συνδεθεί καλά.
  3. Συνδέστε τον προσαρμογέα για λάστιχο ποτίσματος σε μια πηγή πόσιμου νερού χρησιμοποιώντας έναν ελαστικό σωλήνα.
  4. Εκκινήστε τον κινητήρα και στη συνέχεια ανοίξτε αμέσως την παροχή νερού μέχρι να τρέξει νερό από το στόμιο εξόδου του νερού ψύξης.
  5. Αφήστε να λειτουργήσει ο κινητήρας στο ρελαντί για περίπου 3 λεπτά παρατηρώντας την κατάστασή του. Εάν ο κινητήρας σταματήσει κατά τη διάρκεια της έκπλυσης, κλείστε αμέσως την παροχή νερού και επαναλάβετε τα παραπάνω βήματα.
  6. Κλείστε την παροχή νερού και στη συνέχεια αδειάστε το νερό που έχει απομείνει στις διόδους ψύξης πιέζοντας και αφήνοντας το χειρόγαζο για 10 έως 15 δευτερόλεπτα.
  7. Σταματήστε τον κινητήρα.
  8. Αφαιρέστε τον προσαρμογέα για λάστιχο ποτίσματος και ασφαλίστε το καπάκι.
1. Mettere la moto d'acqua a terra in posizione orizzontale.
  2. Aprire il tappo del raccordo della manichetta di lavaggio ①, e poi inserire l'adattatore della manichetta ② nel raccordo ③ e avvitarlo fino a quando non è collegato fermamente.
  3. Con un tubo, collegare l'adattatore ad un rubinetto.
  4. Accendere il motore e poi aprire immediatamente il rubinetto fino a quando l'acqua fuoriesce in modo continuativo dall'uscita di controllo dello scarico.
  5. Far funzionare il motore al minimo per circa 3 minuti tenendo sotto osservazione le condizioni del motore. Se il motore si spegne durante il lavaggio, chiudere immediatamente il rubinetto dell'acqua e ripetere le fasi sopra citate.
  6. Chiudere il rubinetto e poi espellere l'acqua residua dai condotti di raffreddamento stringendo e rilasciando alternativamente la leva dell'acceleratore per 10 a 15 secondi.
  7. Spegnerne il motore.
  8. Togliere l'adattatore della manichetta e fissare il tappo.



PJU01089

## Lubrificação

1. Retirar as velas de ignição e deitar aproximadamente uma colher de sopa de óleo de motor em cada cilindro.
2. Aplicar um pouco de massa lubrificante na rosca das velas e instalar estas novamente no motor.
3. Accionar o motor com o interruptor de arranque durante 3 segundos.
4. Lubrificar todos os cabos, como o cabo do acelerador, da borboleta do ar de admissão e do sistema de governo.

### **NOTA:**

Com uma pistola de massa marítima adequado, aplicar massa pressurizada nos cabos, de modo a eliminar os resíduos de humidade entre os cabos interiores e as bainhas exteriores.

5. Lubrificar as zonas do veículo mencionadas nos Pontos de Lubrificação da página 4-33.

RJU01089

## Λίπανση

1. Βγάλτε τους σπινθηριστές και ρίξτε περίπου ένα κουτάλι λάδι κινητήρα σε κάθε κύλινδρο.
2. Γρασάρετε τα πάσα του σπινθηριστή και βάλτε τους σπινθηριστές στη θέση τους.
3. Αφήστε τον κινητήρα να περιστρέφεται για 3 δευτερόλεπτα χρησιμοποιώντας το διακόπτη εκκίνησης του κινητήρα.
4. Λιπάνετε όλες τις ντίτζες: από το γκάζι, το τσοκ, και τη ντίτζα του συστήματος πηδαλιουχίας.

### **ΣΗΜΕΙΩΣΗ:**

Χρησιμοποιήστε τον κατάλληλο γρασαδόρο με λιπαντικό θαλάσσης για να λιπάνετε τις ντίτζες με πίεση και να απομακρύνετε οποιαδήποτε ακαθαρσία ή υγρασία ανάμεσα στο εσωτερικό συρματόχραιο και στο εξωτερικό περίβλημα.

5. Λιπάνετε τα σημεία του υδροσκάφους που αναφέρονται στην παράγραφο Σημεία λίπανσης στη σελίδα 4-34.

HJU01089

## Lubrificazione

1. Togliere le candele e versare circa un cucchiaio di olio motore in ciascun cilindro.
2. Ingrassare le filettature delle candele e poi installare nuovamente le candele.
3. Avviare il motore per 3 secondi usando l'interruttore di avviamento motore.
4. Lubrificare tutti i cavi, come quello dell'acceleratore, del comando starter ed i cavi dello sterzo.

### **NOTA:**

Utilizzare un ingrassatore adatto per iniettare il grasso marino nelle guaine dei cavi ed espellere qualsiasi traccia di umidità tra i cavi e le guaine.

5. Lubrificare le zone della moto d'acqua specificate nei "punti di ingrassaggio" a pagina 4-34.



PJU01090

## Sistema de alimentação

A drenagem do sistema de alimentação impede a acumulação de lamas e gomas e outros depósitos nocivos, produzidos pela estagnação da gasolina durante longos períodos de tempo.

### **⚠ ADVERTÊNCIA**

**A gasolina é uma substância altamente inflamável e explosiva. Um incêndio ou explosão pode provocar lesões corporais graves ou mesmo a morte. Desligar o motor. Drenar o reservatório de combustível numa área bem ventilada e isenta de chamas e faíscas. Não fumar durante o abastecimento do reservatório. Evitar os derrames de combustível. Limpar imediatamente qualquer combustível derramado.**

#### **Drenagem do sistema de alimentação:**

1. Colocar o manípulo da válvula de alimentação de combustível na posição "OFF".
2. Drenar o reservatório de combustível com um sifão.



RJU01090

## Σύστημα τροφοδοσίας καυσίμου

Το στέγνωμα του συστήματος τροφοδοσίας καυσίμου προλαμβάνει τη δημιουργία βερνικιών και άλλων επικίνδυνων ιζημάτων που παράγονται όταν η βενζίνη παραμένει για μεγάλο χρονικό διάστημα.

### **⚠️ ΠΡΟΕΙΔΟΠΟΙΗΣΗ**

Η βενζίνη είναι ένα εύφλεκτο και εκρηκτικό υγρό. Η πυρκαγιά ή η έκρηξη μπορεί να προκαλέσει σοβαρό τραυματισμό ή και θάνατο. Σβήστε τη μηχανή. Αποστραγγίστε καλά σε καλά αεριζόμενο χώρο μακριά από φλόγες και σπινθήρες. Μην καπνίζετε. Αποφύγετε τη διαρροή βενζίνης. Καθαρίστε αμέσως τη βενζίνη που θα διαρρεύσει.

**Για να αποστραγγίσετε το σύστημα τροφοδοσίας καυσίμου:**

1. Βάλτε το διακόπτη καυσίμου στη θέση "OFF" (κλειστός).
2. Αποστραγγίστε το ρεζερβουάρ βενζίνης με ένα σιφόνι.

HJU01090

## Impianto di alimentazione

Lo scarico dell'impianto di alimentazione previene la formazione di depositi viscosi o di altri depositi dannosi che si creano quando la benzina resta a lungo ferma nell'impianto.

### **⚠️ AVVERTENZA**

La benzina è altamente infiammabile ed esplosiva. Incendi o esplosioni possono provocare lesioni gravi o decessi. Spegnerne il motore. Eseguire lo scarico in ambienti ben ventilati, lontano da fiamme o scintille. Non fumare. Evitare di versare la benzina. Asciugare immediatamente con uno straccio l'eventuale benzina versata.

**Per scaricare l'impianto di alimentazione:**

1. Girare la manopola del rubinetto del carburante su "OFF" (chiuso).
2. Svuotare il serbatoio del carburante usando un sifone.



PJU01092

## Bateria

Se o veículo não for utilizado durante um mês ou mais, desligar primeiro o cabo negativo (-), depois o cabo positivo (+) e o tubo de respiração; depois, retirar a bateria do veículo.

Limpar a caixa da bateria com água doce.

Se os bornes da baterias estiverem sujos ou corroídos, limpar as superfícies de contacto dos bornes com uma escova metálica ou outro processo semelhante.

Recarregar a bateria e armazená-la em local fresco e escuro.

Aplicar nos bornes da bateria massa Yamaha Marine Grease/Massa Yamaha A.

Recarregar periodicamente a bateria a cada 2 meses, de modo a contrariar a tendência natural da bateria para se descarregar durante o armazenamento.

### **CUIDADO:**

**As baterias armazenadas durante longos períodos sem ser recarregadas podem ser irremediavelmente danificadas. Recarregar periodicamente as baterias armazenadas.**

### **NOTA:**

O estado de conservação da bateria pode ser avaliado pela densidade do electrólito. No entanto, para uma verificação rápida, pode também medir-se a tensão da corrente entre os bornes da bateria. Recarregar a bateria, se a tensão for igual ou inferior a 12 V.

Densidade do electrólito (valor de referência): 1,28 a 20 °C (68 °F)
--

A Yamaha recomenda que a verificação da densidade do electrólito e a recarga das baterias sejam efectuadas por um Concessionário Yamaha ou por uma oficina especializada em baterias. Se a manutenção da bateria for efectuada directamente pelo proprietário/operador do veículo, ler cuidadosamente as instruções de utilização das ferramentas e aparelhos utilizados.

RJU01092

## Μπαταρία

Εάν δεν σκοπεύετε να χρησιμοποιήσετε το υδροσκάφος για ένα μήνα ή περισσότερο, βγάλτε πρώτα το καλώδιο (-) της μπαταρίας και στη συνέχεια το καλώδιο (+) και τον σωλήνα αερισμού και στη συνέχεια βγάλτε τη μπαταρία από το σκάφος.

Καθαρίστε το κιβώτιο της μπαταρίας με γλυκό νερό.

Εάν οι ακροδέκτες της μπαταρίας είναι ακάθαρτα ή διαβρωμένα, καθαρίστε τις επιφάνειες σύνδεσης των ακροδεκτών των καλωδίων της μπαταρίας με μία συμπατόβουρτσα ή κάτι ανάλογο.

Επαναφορτίστε τη μπαταρία και φυλάξτε την σε δροσερό και σκοτεινό μέρος.

Για τους ακροδέκτες της μπαταρίας, χρησιμοποιήστε το λιπαντικό θαλάσσης Yamaha/Γράσο A Yamaha.

Επαναφορτίστε τη μπαταρία περιοδικά τουλάχιστον κάθε 2 μήνες γιατί η μπαταρία θα αποφορτιστεί μόνη της όταν την φυλάξετε.

### ΠΡΟΣΟΧΗ:

**Η μπαταρία μπορεί να είναι αδύνατο να χρησιμοποιηθεί ξανά εάν την φυλάξετε για μεγάλο χρονικό διάστημα χωρίς επαναφόρτιση. Επαναφορτίστε τη μπαταρία περιοδικά.**

### ΣΗΜΕΙΩΣΗ:

Μπορείτε να βρείτε σε τι κατάσταση είναι η μπαταρία ελέγχοντας το ειδικό βάρος του ηλεκτρολύτη. Ωστόσο, μπορείτε να ξέρετε σε τι κατάσταση βρίσκεται η μπαταρία μετρώντας την τάση στους δύο ακροδέκτες της μπαταρίας. Επαναφορτίστε τη μπαταρία εάν η τάση είναι 12 volts ή λιγότερο.

Ειδικό βάρος ηλεκτρολύτη  
(για αναφορά):  
1,28 at 20 °C (68 °F)

Η Yamaha συνιστά ο έλεγχος του ειδικού βάρους του ηλεκτρολύτη και η φόρτιση της μπαταρίας να γίνει από έναν αντιπρόσωπο της Yamaha ή τον αντιπρόσωπο της μπαταρίας. Εάν κάνετε συντήρηση στη μπαταρία μόνο σας, διαβάστε προσεκτικά τις οδηγίες για το εργαλείο και το μηχάνημα πριν από τη συντήρηση.

HJU01092

## Batteria

Se il mezzo non viene utilizzato per un mese o più, scollegare (-) prima il cavo della batteria e successivamente il cavo (+) e il tubo di sfiato, quindi togliere la batteria dalla moto.

Pulire la scatola della batteria utilizzando acqua dolce.

Se i terminali della batteria sono sporchi o corrosi, pulire le superfici di accoppiamento sui terminali dei cavi della batteria servendosi di una spazzola a setole metalliche o strumento analogo.

Ricaricare la batteria, quindi conservarla in luogo fresco e non illuminato.

Applicare il grasso marino Yamaha/grasso Yamaha A sui terminali batteria.

Ricaricare periodicamente la batteria almeno ogni 2 mesi, poiché la batteria si scarica automaticamente durante lo stoccaggio.

### ATTENZIONE:

**La batteria potrebbe risultare inutilizzabile se viene conservata per molto tempo senza essere ricaricata. Ricaricare la batteria periodicamente.**

### NOTA:

Le condizioni della batteria possono essere valutate controllando la densità dell'elettrolito. Tuttavia è possibile farsi un'idea delle condizioni della batteria anche misurando la tensione su ciascuno dei terminali. Ricaricare la batteria se la tensione è di 12 volt o inferiore.

Densità dell'elettrolito  
(per riferimento):  
1,28 a 20 °C (68 °F)

Yamaha raccomanda di controllare la densità dell'elettrolito e di caricare la batteria presso una concessionaria Yamaha. Se si eseguono autonomamente le operazioni di manutenzione, leggere attentamente le istruzioni dello strumento e della macchina prima di operare.



PJU01093

## Lavagem do veículo

Lavar o veículo, antes do seu armazenamento prolongado.

1. Lavar bem o casco, o guidador, e o sistema de potência com água doce.
2. Enxaguar o motor e o porão com água doce. Drenar completamente a água da lavagem e limpar os resíduos de água com um pano limpo e seco.
3. Pulverizar o exterior do motor com óleo inibidor de corrosão e lubrificante.
4. Polir o casco com massa de polir/cera não abrasiva.
5. Limpar os componentes de vinilo e de borracha, como os vedantes do compartimento do motor, com um produto especialmente formulado para a proteção de materiais vinílicos.

RJU01093

## Καθαρισμός του υδροσκάφους

Πριν φυλάξετε το σκάφος για μεγάλο χρονικό διάστημα καθαρίστε το καλά.

1. Πλύνετε το σκάφος, τις χειρολαβές και τη μονάδα κίνησης με καθαρό νερό.
2. Ξεπλύνετε τον κινητήρα και τη σεντίνα με πόσιμο νερό. Αποστραγγίστε όλα τα νερά και στεγνώστε την υγρασία με καθαρά και στεγνά πανιά.
3. Ψεκάστε εξωτερικά τον κινητήρα με αντισκωριακό προϊόν και λιπαντικό.
4. Στίλβώστε το σκάφος με ένα λειαντικό κερί.
5. Καθαρίστε όλα τα εξαρτήματα από βινύλιο και ελαστικά, όπως τα παρεμβύσματα του χώρου του κινητήρα χρησιμοποιώντας βυνιλική προστασία.

HJU01093

## Pulizia della moto d'acqua

Pulire la moto d'acqua prima di rimassarla per un lungo periodo di tempo.

1. Lavare con un getto d'acqua dolce lo scafo, il manubrio e il sistema di trasmissione.
2. Sciacquare con acqua dolce il motore e la zona della sentina. Scaricare tutta l'acqua ed asciugare l'umidità residua con panni puliti ed asciutti.
3. Spruzzare l'esterno del motore con un prodotto inibitore della ruggine e con un lubrificante.
4. Passare sullo scafo una cera non abrasiva.
5. Passare un prodotto protettivo specifico su tutti i componenti di vinile e di gomma, come le guarnizioni del vano motore.



## Manutenção e ajustamentos

A inspecção periódica, o ajustamento e a lubrificação dos componentes ajudarão a manter o veículo em bom estado de segurança e de funcionamento. A segurança é uma das responsabilidades do proprietário do veículo. Os pontos mais importantes para a inspecção, ajustamento e lubrificação do veículo encontram-se indicados nas páginas seguintes.

Consultar um Concessionário Yamaha relativamente a peças de substituição genuínas e componentes opcionais especialmente desenvolvidos para o veículo.

Não esquecer que as anomalias ou falhas resultantes da instalação de peças ou acessórios não equivalentes em qualidade às peças genuínas Yamaha não são cobertas pela garantia limitada.

### **⚠️ ADVERTÊNCIA**

- **Desligar sempre o motor (quando solicitado expressamente no manual) antes de efectuar operações de manutenção, de modo a evitar acidentes ou lesões corporais resultantes de um arranque inesperado, peças em movimento ou choque eléctrico. Se o proprietário não estiver familiarizado com os procedimentos de manutenção do veículo, esta deve ser executada por um Concessionário Yamaha. A manutenção incorrecta dos componentes pode conduzir à sua falha ou anomalia e conduzir a um acidente.**
- **As modificações estruturais ou funcionais do veículo não aprovadas pela Yamaha pode provocar falhas de desempenho ou ruído excessivo ou tornar o veículo inseguro para utilização. Contactar um Concessionário Yamaha, antes de realizar quaisquer modificações.**

RJU01094

## Συντήρηση και ρυθμίσεις

Ο περιοδικός έλεγχος, η ρύθμιση και η λίπανση θα διατηρήσουν το υδροσκάφος σας στην πιο ασφαλή και αποδοτική κατάσταση. Η ασφάλεια είναι υποχρέωση του ιδιοκτήτη του υδροσκάφους. Τα σημαντικότερα σημεία του υδροσκάφους για έλεγχο, ρύθμιση και λίπανση εξηγούνται στις παρακάτω σελίδες.

Απευθυνθείτε στον αντιπρόσωπο της Yamaha για γνήσια ανταλλακτικά και προαιρετικά εξαρτήματα που έχουν σχεδιαστεί ειδικά για το υδροσκάφος σας.

Να θυμάστε ότι ζημιές που οφείλονται στην τοποθέτηση τμημάτων και εξαρτημάτων που δεν είναι ποιοτικά ισοδύναμα με τα γνήσια ανταλλακτικά της Yamaha δεν καλύπτονται από την περιορισμένη εγγύηση.

### ▲ ΠΡΟΕΙΔΟΠΟΙΗΣΗ

- Βεβαιωθείτε ότι σβήσατε τον κινητήρα όταν κάνετε συντήρηση, εκτός εάν υπάρχει άλλη υπόδειξη, διαφορετικά μπορεί να προκύψει ατύχημα ή τραυματισμός από μια αναπάντεχη λειτουργία, από κινούμενα τμήματα ή από ηλεκτροπληξία. Εάν ο ιδιοκτήτης δεν είναι εξοικειωμένος με τη συντήρηση του υδροσκάφους, η εργασία αυτή πρέπει να γίνεται από τον αντιπρόσωπο της Yamaha. Τα εξαρτήματα που δεν έχουν συντηρηθεί σωστά μπορεί να πάθουν βλάβη ή να διακόψουν τη λειτουργία με αποτέλεσμα να προκληθεί ατύχημα.
- Οι μετατροπές σ' αυτό το υδροσκάφος που δεν εγκρίνονται από τη Yamaha μπορεί να μειώσουν την απόδοση ή να αυξήσουν το θόρυβο ή ακόμη να καταστήσουν τη χρήση του ανασφάλη. Πριν κάνετε οποιαδήποτε μετατροπή, συμβουλευτείτε τον αντιπρόσωπο της Yamaha.

HJU01094

## Manutenzione e regolazioni

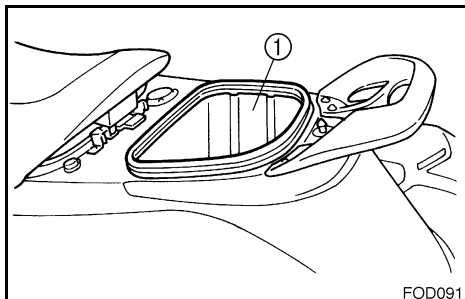
Le ispezioni, le regolazioni e le lubrificazioni periodiche manterranno la vostra moto d'acqua nelle condizioni più sicure ed efficienti possibili. La sicurezza è un obbligo per il proprietario della moto d'acqua. I punti più importanti di ispezione, regolazione e ingrassaggio della moto d'acqua sono illustrati nelle pagine che seguono.

Consultare il concessionario Yamaha di fiducia per ricambi originali Yamaha e per accessori optional studiati appositamente per la moto d'acqua.

Ricordarsi che la garanzia limitata non copre i guasti derivati dall'installazione di parti o accessori non equivalenti alle parti originali Yamaha dal punto di vista qualitativo.

### ▲ AVVERTENZA

- Se non altrimenti specificato, ricordarsi di spegnere il motore prima di eseguire operazioni di manutenzione, altrimenti potrebbero verificarsi incidenti o lesioni provocate dall'avviamento improvviso, da parti in movimento oppure da scosse elettriche. Se il proprietario non ha dimestichezza con la manutenzione della moto d'acqua, questi lavori dovrebbero venire affidati ad un concessionario Yamaha. In caso di assistenza carente, i componenti potrebbero guastarsi o smettere di funzionare correttamente, con conseguente pericolo di incidenti.
- Eventuali modifiche apportate alla moto d'acqua senza l'approvazione della Yamaha possono provocare una diminuzione delle prestazioni o una rumorosità eccessiva, oppure possono rendere insicuro l'utilizzo del mezzo. Prima di tentare di apportare eventuali modifiche, consultare un concessionario Yamaha.



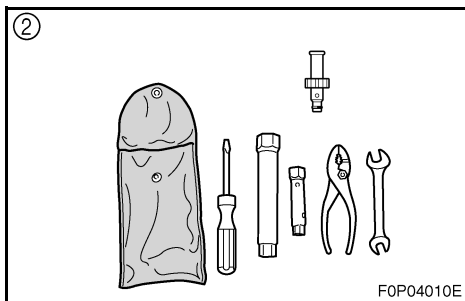
PJU01095

## Manual do Proprietário/Operador e jogo de ferramentas

É recomendável que o Manual do Proprietário/Operador e o jogo de ferramentas ② esteja presente durante a utilização do veículo. Para facilidade de armazenamento, o veículo dispõe de um compartimento ① destinada ao armazenamento do manual e do jogo de ferramentas.

### NOTA:

Para protecção destes materiais contra a humidade, recomenda-se que sejam guardados num saco estanque.



As informações de manutenção incluídas neste manual destinam-se a proporcionar aos utilizadores as informações necessárias para a realização das operações de manutenção preventiva e pequenas reparações. As ferramentas incluídas no jogo de ferramentas são suficientes para estas operações. No entanto, pode ainda ser necessário uma chave dinamométrica para apertar correctamente as porcas e os parafusos.



RJU01095

## Εγχειρίδιο ιδιοκτήτη/χειριστή και κιτ εργαλείων

Συνιστάται να έχετε πάντα μαζί σας το Εγχειρίδιο ιδιοκτήτη/χειριστή και το κιτ εργαλείων ② οπουδήποτε και αν χρησιμοποιείτε το υδροσκάφος. Για τη διευκόλυνσή σας, προβλέπεται μία σκευοθήκη ① στο υδροσκάφος όπου μπορείτε να τοποθετήσετε το εγχειρίδιο και το κιτ εργαλείων.

### ΣΗΜΕΙΩΣΗ:

Για να προστατέψετε αυτά τα υλικά από το νερό, θα ήτανε καλό να τα βάλετε σε μια αδιάβροχη σακούλα.

Οι πληροφορίες συντήρησης που παρέχονται σ' αυτό το εγχειρίδιο, έχουν στόχο να σας δώσουν τις απαραίτητες οδηγίες για να μπορέσετε να κάνετε μόνοι σας την προληπτική συντήρηση και τις μικροεπισκευές. Τα εργαλεία που προμηθεύονται με το κιτ εργαλείων είναι αρκετά γι' αυτό το σκοπό. Ωστόσο, ένα δυναμομετρικό κλειδί μπορεί να σας χρησιμεύσει για το σφίξιμο των παξιμαδιών και των μπουλονιών.

HJU01095

## Manuale del proprietario/conducente e kit di utensili in dotazione

Tutte le volte che si utilizza la moto d'acqua, si consiglia di portare sempre con sé il Manuale del proprietario/conducente ed il kit di utensili in dotazione ②. Per comodità dell'utente, la moto d'acqua è dotata di un cassetto portaoggetti ① per il manuale ed il kit di utensili in dotazione.

### NOTA:

Per proteggere questi oggetti dall'acqua, sarebbe opportuno riporli in una busta impermeabile.

Le indicazioni sull'assistenza presenti in questo manuale hanno lo scopo di fornire all'utente le informazioni necessarie per l'esecuzione della manutenzione preventiva e di piccole riparazioni. Gli utensili contenuti nel kit in dotazione sono sufficienti a questo scopo. Tuttavia può rendersi necessaria anche una chiave dinamometrica per stringere dadi e bulloni.



PJU01357

## Tabela de manutenção periódica

A tabela seguinte contém orientações gerais para a realização da manutenção periódica. Contudo, conforme as condições de operação, a manutenção pode ter que ser efectuada com uma maior frequência.

- (●) Esta marca indica uma operação de manutenção que pode ser executada pelo próprio proprietário/operador.
- (○) Esta marca indica uma operação que deve ser executada por um Concessionário Yamaha.

INTERVALOS DE MANUTENÇÃO		INICIAL			SUBSEQUENTE, A CADA		PÁGINA
		10 horas	50 horas	100 horas	100 horas	200 horas	
			3 meses	6 meses	6 meses	12 meses	
ITEM							
Vela de ignição	Inspeccionar, limpar, ajustar/afinar	●	●	●	●		4-31
Pontos de lubrificação	Lubrificar			●	●		4-33
Caixa intermédia	Lubrificar	○*1		●*2	●*2		4-39
Sistema de alimentação	Inspeccionar			○	○		4-21
Filtro de combustível	Verificar, substituir	○				○	4-23
Reservatório de combustível	Limpar					○	4-23
Sistema de injeção de óleo	Inspeccionar, limpar	○				○	4-25
Velocidade mínima de governo	Afinar			●	●		4-45
Tirante da borboleta do acelerador	Inspeccionar	○		○	○		—
Condutas da água de refrigeração	Lavar	● (após cada utilização do veículo)					4-1
Coador do porão do casco	Limpar		●	●	●		—
Turbina	Inspeccionar		●	●	●		—
Cabo de governo	Inspeccionar			●	●		4-27
Coluna da direcção	Inspeccionar	○		○	○		—
Mecanismo do sistema QSTS	Inspeccionar			●	●		4-29
Cabo e mecanismo do sistema de inversão de marcha	Inspeccionar, ajustar/afinar			●	●		4-27
Cabo do acelerador	Inspeccionar, ajustar/afinar			●	●		4-27
Cabo da borboleta do ar de admissão	Inspeccionar, ajustar/afinar			●	●		4-39
Bujões de drenagem da popa	Inspeccionar, substituir					●	3-15
Bateria	Inspeccionar	● (verificar nível do fluido, após cada utilização do veículo)					4-41
União elástica	Inspeccionar					○	—
Parafusos e porcas	Apertar	○		○	○		—

\*1: Capacidade de massa: 33,0–35,0 cm<sup>3</sup> (1,11–1,18 oz)

\*2: Capacidade de massa: 6,0–8,0 cm<sup>3</sup> (0,20–0,27 oz)

## Πίνακας περιοδικής συντήρησης

Ο πίνακας που ακολουθεί σας παρέχει γενικές κατευθύνσεις σχετικά με την περιοδική συντήρηση. Ωστόσο, ανάλογα με τις συνθήκες λειτουργίας μπορεί να είναι αναγκαίο να γίνει πιο συχνά.

(●) Το σήμα αυτό δείχνει τη συντήρηση που μπορείτε να κάνετε μόνοι σας.

(○) Το σήμα αυτό δείχνει τις επεμβάσεις που πρέπει να γίνουν από τον αντιπρόσωπο της Yamaha.

ΔΙΑΣΤΗΜΑ ΣΥΝΤΗΡΗΣΗΣ		ΑΡΧΙΚΗ			ΕΠΑΚΟΛΟΥΘΗ ΚΑΘΕ		ΣΕΛΙΔΑ
		10 ώρες	50 ώρες	100 ώρες	100 ώρες	200 ώρες	
			3 μήνες	6 μήνες	6 μήνες	12 μήνες	
<b>ΑΝΤΙΚΕΙΜΕΝΟ</b>							
Σπινθηριστής (μπουζί)	Ελέγξτε, καθαρίστε, ρυθμίστε	●	●	●	●		4-32
Σημεία λίπανσης	Λιπάνετε			●	●		4-34
Ενδιάμεσο περίβλημα	Λιπάνετε	○*1		●*2	●*2		4-40
Σύστημα τροφοδοσίας καυσίμου	Ελέγξτε			○	○		4-22
Φίλτρο καυσίμου	Ελέγξτε, αντικαταστήστε	○				○	4-24
Ρεζερβουάρ καυσίμου	Καθαρίστε					○	4-24
Σύστημα έγχυσης λαδιού	Ελέγξτε, καθαρίστε	○				○	4-26
Ταχύτητα συρτής	Ρυθμίστε			●	●		4-46
Άξονας πεταλούδας καρμπυρατέρ	Ελέγξτε	○		○	○		—
Αγωγοί νερού ψύξης	Έκπλυση	● (μετά από κάθε χρήση)					4-2
Φίλτρο σεντίνας	Καθαρίστε		●	●	●		—
Πτερωτή	Ελέγξτε		●	●	●		—
Ντίζα συστήματος πηδαλιουχίας	Ελέγξτε			●	●		4-28
Κύριο στρίψιμο	Ελέγξτε	○		○	○		—
Μηχανισμός QSTS	Ελέγξτε			●	●		4-30
Ντίζα αλλαγής πορείας και μηχανισμός	Ελέγξτε, ρυθμίστε			●	●		4-28
Ντίζα γκαζιού	Ελέγξτε, ρυθμίστε			●	●		4-28
Ντίζα τσοκ	Ελέγξτε, ρυθμίστε			●	●		4-40
Τάπες αποστράγγισης γάστρας	Ελέγξτε, αντικαταστήστε					●	3-16
Μπαταρία	Ελέγξτε		● (ελέγξτε τη στάθμη του υγρού πριν από κάθε χρήση)				4-42
Ελαστική σύζευξη	Ελέγξτε					○	—
Παζμιάδια και μπουλόνια	Σφίξτε	○		○	○		—

\*1: Ικανότητα γράσου: 33,0–35,0 cm<sup>3</sup> (1,11–1,18 oz)

\*2: Ικανότητα γράσου: 6,0–8,0 cm<sup>3</sup> (0,20–0,27 oz)



HJU01357

## Tabella di manutenzione periodica

La tabella che segue fornisce direttive generali per la manutenzione preventiva. Tuttavia può rendersi necessario eseguire più frequentemente le operazioni di manutenzione, a seconda delle condizioni di utilizzo della moto d'acqua.

- (●) Questo simbolo indica le operazioni di manutenzione che l'utente può eseguire da solo.
- (○) Questo simbolo indica gli interventi che devono venire effettuati da un concessionario Yamaha.

INTERVALLO DI MANUTENZIONE		INIZIALE			IN SEGUITO OGNI		PAGINA
		10 ore	50 ore	100 ore	100 ore	200 ore	
PARTE			3 mesi	6 mesi	6 mesi	12 mesi	
Candela	Ispezionare, pulire, regolare	●	●	●	●		4-32
Punti di ingrassaggio	Lubrificare			●	●		4-34
Scatola del cuscinetto	Lubrificare	○*1		●*2	●*2		4-40
Impianto di alimentazione	Ispezionare			○	○		4-22
Filtro del carburante	Controllare, sostituire	○				○	4-24
Serbatoio del carburante	Pulire					○	4-24
Impianto di iniezione dell'olio	Ispezionare, pulire	○				○	4-26
Velocità di traino	Regolare			●	●		4-46
Albero farfalle carburatore	Ispezionare	○		○	○		—
Condotti acqua di raffreddamento	Lavare	●(dopo ogni utilizzo del mezzo)					4-2
Filtro di sentina	Pulire		●	●	●		—
Girante	Ispezionare		●	●	●		—
Cavo dello sterzo	Ispezionare			●	●		4-28
Mozzo dello sterzo	Ispezionare	○		○	○		—
Meccanismo QSTS	Ispezionare			●	●		4-30
Cavo e meccanismo dello sterzo	Ispezionare, regolare			●	●		4-28
Cavo dell'acceleratore	Ispezionare, regolare			●	●		4-28
Cavo del comando starter	Ispezionare, regolare			●	●		4-40
Tappi di scarico di poppa	Ispezionare, sostituire					●	3-16
Batteria	Ispezionare	● (controllare il livello del liquido prima di ogni utilizzo del mezzo)					4-42
Giunto elastico	Ispezionare					○	—
Dadi e bulloni	Serrare	○		○	○		—

\*1: Quantità di grasso: 33,0–35,0 cm<sup>3</sup> (1,11–1,18 oz)

\*2: Quantità di grasso: 6,0–8,0 cm<sup>3</sup> (0,20–0,27 oz)

---

**MEMO-**



PJU01383

## Inspeção do sistema de alimentação

### **⚠ ADVERTÊNCIA**

A gasolina é uma substância altamente inflamável e explosiva. Um incêndio ou explosão pode provocar lesões corporais graves ou mesmo a morte. Desligar o motor. Não fumar durante o abastecimento do reservatório. Evitar os derrames de combustível.

Verificar Se o sistema de alimentação apresenta fugas, fissuras ou anomalias de funcionamento. Se for detectada alguma anomalia, reparar ou substituir, conforme necessário. caso seja necessária reparação, contactar um Concessionário Yamaha.

#### **Verificar:**

- Se existem fugas no carburador.
- Se existem fugas ou anomalias na bomba de alimentação.
- Se existe água ou sujidade no reservatório de combustível.
- Se existem danos, fissuras ou fugas no reservatório de combustível.
- Se existem fugas na ligação do tubo de alimentação.
- Se o tubo de alimentação apresenta fissuras ou outros danos.
- Se existem fugas no filtro de combustível.
- Se existem fugas na válvula de alimentação de combustível.
- Se existem fugas na válvula de retenção do respiro.
- Se o tampão do reservatório de combustível apresenta danos.

### **⚠ ADVERTÊNCIA**

A não verificação da existência de fugas de combustível pode provocar um incêndio ou explosão.

RJU01383

## Έλεγχος του συστήματος τροφοδοσίας καυσίμου

### ⚠️ ΠΡΟΕΙΔΟΠΟΙΗΣΗ

Η βενζίνη είναι ένα εύφλεκτο και εκρηκτικό υγρό. Η πυρκαγιά ή η έκρηξη μπορεί να προκαλέσει σοβαρό τραυματισμό ή και θάνατο. Σβήστε τη μηχανή. Μην καπνίζετε. Αποφύγετε τη διαρροή βενζίνης.

Ελέγξτε το σύστημα τροφοδοσίας καυσίμου για διαρροές, ραγίσματα ή άλλη δυσλειτουργία. Εάν εμφανιστεί κάποιο πρόβλημα κάντε την απαραίτητη επισκευή ή αντικατάσταση. Εάν πρέπει να γίνει επισκευή, απευθυνθείτε στον αντιπρόσωπο της Yamaha.

#### Ελέγξτε:

- Καρμπυρατέρ για διαρροή.
- Αντλία καυσίμου για δυσλειτουργία ή διαρροή.
- Ρεζερβουάρ καυσίμου για νερά ή ακαθαρσίες.
- Ρεζερβουάρ καυσίμου για ζημιά, ραγίσματα ή διαρροή.
- Ρακόρ σωλήνα καυσίμου για διαρροή.
- Ελαστικό σωλήνα καυσίμου για ραγίσματα ή άλλη φθορά.
- Φίλτρο καυσίμου για διαρροή.
- Στρόφιγγα καυσίμου για διαρροή.
- Βαλβίδα ελέγχου ανεμιστήρα για διαρροή.
- Το καπάκι στομίου γέμισης καυσίμου για ζημιά.

### ⚠️ ΠΡΟΕΙΔΟΠΟΙΗΣΗ

Η αδυναμία ελέγχου και επισκευής οποιασδήποτε διαρροής καυσίμου μπορεί να γίνει αιτία πυρκαγιάς ή έκρηξης.

HJU01383

## Ispezione dell'impianto di alimentazione

### ⚠️ AVVERTENZA

La benzina è altamente infiammabile ed esplosiva. Incendi o esplosioni possono provocare lesioni gravi o decessi. Spegnerne il motore. Non fumare. Evitare di versare la benzina.

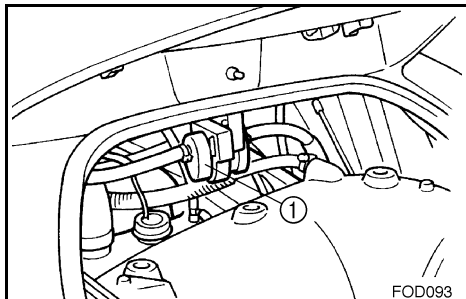
Controllare che l'impianto di alimentazione non presenti perdite, fessurazioni o anomalie. Se si riscontrano problemi, eseguire le riparazioni o le sostituzioni necessarie. Se occorrono delle riparazioni, consultare un concessionario Yamaha.

#### Controllare:

- Perdite nel carburatore.
- Guasti o perdite alla pompa di alimentazione.
- Acqua o sporco nel serbatoio del carburante.
- Danneggiamenti, fessurazioni o perdite nel serbatoio del carburante.
- Perdite nel giunto del tubo flessibile del carburante.
- Fessurazioni o altri danneggiamenti nel tubo flessibile del carburante.
- Perdite nel filtro del carburante.
- Perdite nel rubinetto del carburante.
- Mancanze di tenuta della valvola di ritegno dello sfiato.
- Danneggiamenti del tappo del bocchettone del serbatoio del carburante.

### ⚠️ AVVERTENZA

La mancata esecuzione del controllo e della riparazione di eventuali perdite di carburante può provocare incendi o esplosioni.



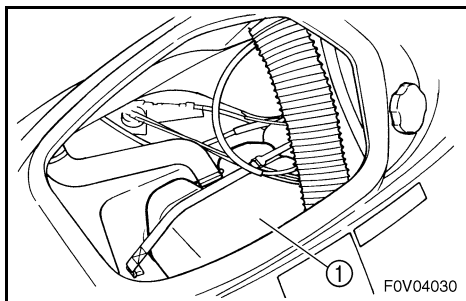
PJU01098

### Filtro de combustível

Este veículo está equipado com um filtro de combustível monobloco e descartável ①. O filtro de combustível deve ser substituído anualmente ou após 200 horas de operação ou ainda se for notada a presença de água no filtro. Quando for necessário, o filtro de combustível deve ser substituído por um Concessionário Yamaha.

#### **⚠ ADVERTÊNCIA**

**Não tentar substituir o filtro de combustível; esta operação deve ser efectuada por pessoal especializado. A instalação incorrecta do filtro de combustível pode conduzir à fuga de gasolina e ao risco de incêndio ou explosão. Quando necessário, o filtro deve ser substituído por um Concessionário Yamaha.**



PJU01099

### Reservatório de combustível

Verificar se o reservatório de combustível ① apresenta fugas ou água no seu interior. Caso seja detectada a presença de água no sistema de alimentação ou se o reservatório de combustível necessitar de ser limpo, estas operações devem ser efectuadas por um Concessionário Yamaha.



RJU01098

**Φίλτρο καυσίμου**

Αυτό το υδροσκάφος είναι εξοπλισμένο με ένα μονοκόμματο, ανταλλακτικό φίλτρο καυσίμου ①. Το φίλτρο καυσίμου πρέπει να αντικαθίσταται μία φορά το χρόνο ή κάθε 200 ώρες λειτουργίας ή όταν βρεθεί να έχει νερό. Εάν είναι αναγκαίο, για την αντικατάσταση του φίλτρου, απευθυνθείτε στον αντιπρόσωπο της Yamaha.

**⚠ ΠΡΟΕΙΔΟΠΟΙΗΣΗ**

Μην προσπαθήσετε να αντικαταστήσετε το φίλτρο καυσίμου μόνοι σας. Ένα λάθος τοποθετημένο φίλτρο μπορεί να προκαλέσει διαρροή ή διαφυγή βενζίνης με κίνδυνο πρόκλησης πυρκαγιάς ή και έκρηξης. Εάν είναι αναγκαίο, για την αντικατάσταση του φίλτρου, απευθυνθείτε στον αντιπρόσωπο της Yamaha.

RJU01099

**Ρεζερβουάρ καυσίμου**

Ελέγξτε το ρεζερβουάρ καυσίμου ① για διαρροή ή εάν υπάρχουν νερά. Εάν βρεθεί νερό στο σύστημα τροφοδοσίας καυσίμου ή εάν το ρεζερβουάρ καυσίμου πρέπει να καθαριστεί, πηγαίνετε το υδροσκάφος για σέρβις στον αντιπρόσωπο της Yamaha.

HJU01098

**Filtro del carburante**

Questa moto d'acqua è dotata di un filtro del carburante in un sol pezzo, monouso ①. Sostituire il filtro del carburante una volta all'anno oppure ogni 200 ore di funzionamento, o se si rinviene acqua in esso. Se necessario, fare sostituire il filtro del carburante da un concessionario Yamaha.

**⚠ AVVERTENZA**

**Non tentare di sostituire il filtro del carburante da soli. Se non viene installato correttamente, il filtro del carburante può perdere benzina, con il rischio di provocare incendi o esplosioni. Se necessario, fare sostituire il filtro del carburante da un concessionario Yamaha.**

HJU01099

**Serbatoio del carburante**

Verificare che nel serbatoio del carburante ① non ci siano perdite o acqua. Se si constata la presenza di acqua nell'impianto di alimentazione, o se occorre pulire il serbatoio del carburante, fare eseguire i dovuti interventi di assistenza da un concessionario Yamaha.



PJU01100

## Inspeção do sistema de injeção de óleo

Verificar se o sistema de injeção de óleo apresenta fugas, fissuras ou anomalias de funcionamento. Se necessário, a reparação do sistema de injeção de óleo deve ser efectuada por um Concessionário Yamaha.

### Verificar:

- Se o reservatório de óleo apresenta danos, fissuras ou fugas.
- Se o reservatório de óleo apresenta resíduos de água ou sujidade.
- Se o tubo do óleo e a união apresentam danos ou fissuras.
- Se o filtro de óleo apresentar sujidade.
- Se a bomba de óleo apresenta fugas.

PJU01101

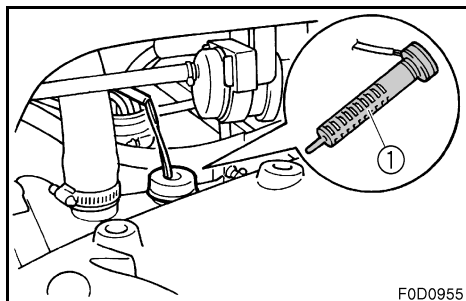
## Reservatório de óleo

Verificar se o reservatório de óleo apresenta fugas ou água no seu interior. Se for detectada água no sistema de injeção de óleo ou se o reservatório de óleo necessitar de ser limpo, estas operação devem ser efectuadas por um Concessionário Yamaha.

PJU01102

## Filtro de óleo

Verificar se o filtro de óleo ① apresenta sujidade e entupimentos. Se o filtro de óleo estiver entupido, desmontá-lo do reservatório de óleo, juntamente com o sensor de nível, e limpar o filtro.



RJU01100

## Έλεγχος του συστήματος έγχυσης λαδιού

Ελέγξτε το σύστημα έγχυσης λαδιού για διαρροή, ραγίσματα ή άλλη δυσλειτουργία. Εάν είναι αναγκαίο απευθυνθείτε στον αντιπρόσωπο της Yamaha για την επισκευή του συστήματος έγχυσης λαδιού.

### Ελέγξτε:

- Δοχείο λαδιού για ζημιά, ραγίσματα ή διαρροή.
- Δοχείο λαδιού για νερά ή ακαθαρσίες.
- Σωλήνας λαδιού και τη σύνδεση για φθορές ή ραγίσματα.
- Φίλτρο λαδιού για ακαθαρσίες.
- Την αντλία λαδιού για διαρροή.

RJU01101

## Δοχείο λαδιού

Ελέγξτε το δοχείο λαδιού για διαρροή ή ύπαρξη νερού. Εάν βρεθεί νερό στο σύστημα έγχυσης λαδιού ή εάν το δοχείο λαδιού πρέπει να καθαριστεί, πηγαίνατε το υδροσκάφος για σέρβις στον αντιπρόσωπο της Yamaha.

RJU01102

## Φίλτρο λαδιού

Ελέγξτε το φίλτρο λαδιού ① για ακαθαρσίες ή εμφράξεις. Εάν το φίλτρο λαδιού είναι μπουκωμένο, βγάλτε το μαζί με τη μονάδα ανίχνευσης στάθμης λαδιού και καθαρίστε το.

HJU01100

## Ispezione dell'impianto di iniezione del carburante

Controllare che l'impianto di iniezione dell'olio non presenti perdite, fessurazioni o anomalie. Se necessario, fare riparare l'impianto di iniezione dell'olio da un concessionario Yamaha.

### Controllare:

- Danneggiamenti, fessurazioni o perdite nel serbatoio dell'olio.
- Acqua o sporco nel serbatoio dell'olio.
- Danneggiamenti o fessurazioni nel tubo flessibile e nel giunto dell'olio.
- Sporco nel filtro dell'olio.
- Perdite nella pompa dell'olio.

HJU01101

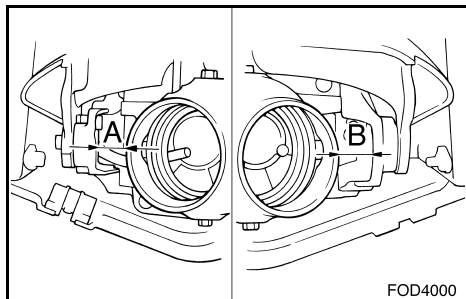
## Serbatoio dell'olio

Verificare che non ci siano perdite o acqua nel serbatoio dell'olio. Se si constata la presenza di acqua nell'impianto di iniezione dell'olio, o se occorre pulire il serbatoio del carburante, fare eseguire i dovuti interventi di assistenza da un concessionario Yamaha.

HJU01102

## Filtro dell'olio

Verificare che il filtro dell'olio ① non sia sporco o intasato. Se il filtro dell'olio è intasato, toglierlo dal serbatoio dell'olio insieme al trasmettitore del livello dell'olio e pulirlo.



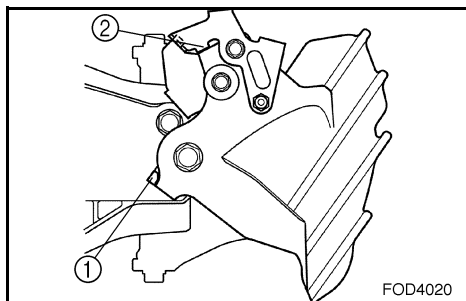
PJU01258

## Inspecção do cabo de governo

Verificar se o guiador e a tubeira do jacto funcionam suavemente.

Rodar o guiador completamente para a direita e para a esquerda e verificar se as folgas entre a tubeira do jacto e o suporte do deflector de marcha são iguais à esquerda e à direita.

Distância A e B: A=B



PJU01259

## Inspecção do cabo do sistema de selecção do sentido de marcha

Colocar o selector do sentido de marcha na posição de marcha à ré.

Verificar se o deflector fica em contacto com o batente ① do suporte e se o braço ② fica em contacto com o deflector.

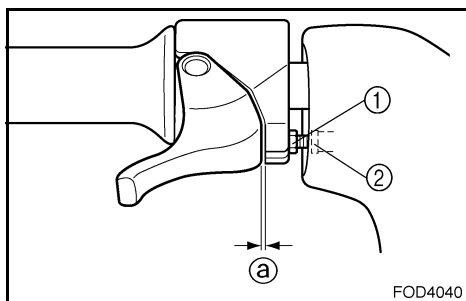
Se o deflector de marcha à ré não atingir as posições limite correctas, a reparação deve ser efectuada por um Concessionário Yamaha.

PJU01104

## Inspecção e ajustamento do cabo do acelerador

Verificar se o cabo do acelerador regressa suavemente à posição de afinação e se a folga encontra dentro dos valores especificados.

1. Accionar e libertar o comando do acelerador. Se o comando não regressar suavemente à posição original, a reparação deve ser efectuada por um Concessionário Yamaha.
2. Ajustar a folga ③ desapertando a contra-porca ① e rodando o ajustador ②.



Folga do comando do acelerador:  
4–7 mm (0,16–0,28 in)

RJU01258

**Έλεγχος της ντίζας πηδαλιουχίας**

Ελέγξτε την ομαλή λειτουργία των χειρολαβών του τιμονιού και του ακροφυσίου πηδαλιουχίας.

Γυρίστε τις χειρολαβές τιμονιού ως το τέλος διαδρομής δεξιά και αριστερά και ελέγξτε εάν τα διάκενα του ακροφυσίου πηδαλιουχίας και του προσαρτήματος του τύμπανου αναστροφής (όπισθεν) είναι ίδια στη δεξιά και στην αριστερή πλευρά.

Απόσταση A και B: A=B

Εάν το τιμόνι είναι σκληρό και αρύθμιστο, απευθυνθείτε στον αντιπρόσωπο της Yamaha για σέρβις.

RJU01259

**Έλεγχος της ντίζας αλλαγής πορείας**

Βάλτε το μοχλό αλλαγής πορείας στην θέση της όπισθεν.

Βεβαιωθείτε ότι το τύμπανο αναστροφής έρχεται σε επαφή με τον αναστολέα ① στο προσάρτημα και ότι ο βραχίονας ② έρχεται σε επαφή με το τύμπανο αναστροφής (όπισθεν).

Εάν το τύμπανο αναστροφής (όπισθεν) δε φτάνει στις σωστές θέσεις, απευθυνθείτε στον αντιπρόσωπο της Yamaha για σέρβις.

RJU01104

**Έλεγχος και ρύθμιση της ντίζας γκαζιού**

Ελέγξτε ώστε η ντίζα γκαζιού να κινείται στην ρυθμισμένη θέση ομαλά και ότι η ανοχή βρίσκεται στα όρια που προβλέπονται από τα τεχνικά χαρακτηριστικά.

1. Πιέστε και αφήστε το χειρόγκαζο. Εάν ο μοχλός δεν επανέρχεται ομαλά, απευθυνθείτε στον αντιπρόσωπο της Yamaha για σέρβις.
2. Ρυθμίστε την ανοχή ③ ξεσφίγγοντας το παξιμάδι ασφάλισης ① και περιστρέφοντας το ρυθμιστή ②.

Ανοχή χειρόγκαζου:

4–7 mm (0,16–0,28 in)

HJU01258

**Ispezione del cavo dello sterzo**

Verificare che il manubrio e l'ugello direzionale si muovano agevolmente.

Girare il manubrio il più possibile a destra ed a sinistra e controllare che la distanza tra l'ugello direzionale e la staffa della cucchiaina ribaltabile per l'inversione del flusso sia uguale sul lato destro e su quello sinistro.

Distanza A e B: A=B

Se lo sterzo è duro o registrato in modo non corretto, incaricare un concessionario Yamaha dei dovuti interventi di assistenza.

HJU01259

**Ispezione del cavo del cambio**

Mettere la leva del cambio in posizione di retro-marcia.

Verificare che la cucchiaina contatti l'arresto ① sulla staffa e che il braccio ② contatti la cucchiaina.

Se la cucchiaina per l'inversione del flusso non raggiunge le posizioni corrette, incaricare un concessionario Yamaha dei dovuti interventi di assistenza.

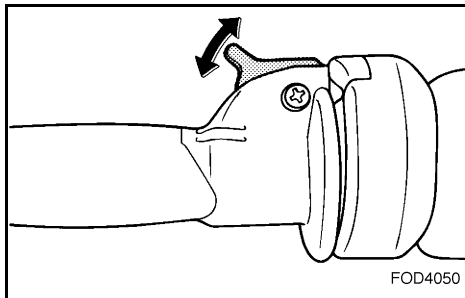
HJU01104

**Ispezione e regolazione del cavo dell'acceleratore**

Controllare che il cavo dell'acceleratore ritorni agevolmente nella posizione iniziale e che il gioco sia conforme alla specifica.

1. Stringere e rilasciare la leva dell'acceleratore. Se la leva non torna agevolmente nella posizione iniziale, incaricare un concessionario Yamaha dei dovuti interventi di assistenza.
2. Regolare il gioco ③ allentando il controdado ① ed agendo sul registro ②.

Gioco della leva dell'acceleratore:  
4–7 mm (0,16–0,28 in)



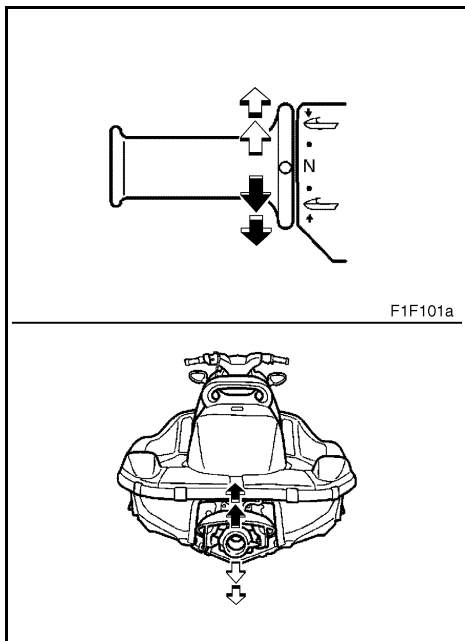
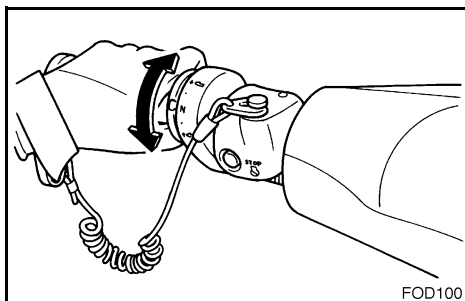
PJU01105

## Inspeção do mecanismo do sistema QSTS

Verificar se a alavanca do sistema de controlo do caimento regressa suavemente à posição original, se o selector QSTS tranca e destranca correctamente e se a tubeira do jacto se move para cima e para baixo.

1. Accionar e libertar a alavanca de bloqueio do sistema de selecção do sentido de marcha.
2. Verificar se o selector do sistema QSTS fica bloqueado, quando a alavanca é libertada.
3. Verificar se o selector roda suavemente, quando a alavanca é apertada e mantida accionada.
4. Verificar se o ângulo da tubeira do jacto se altera quando o selector é movido desde a posição de ponto-morto até às posições de acuumento ou embicamento.

Se o mecanismo não funcionar correctamente, a reparação deve ser efectuada por um Concessionário Yamaha.



RJU01105

## Έλεγχος του μηχανισμού QSTS

Ελέγξτε ώστε ο λεβιές εμπλοκής αλλαγής πορείας να επανέρχεται στη θέση κλειδώματος ομαλά, ότι ο επιλογέας QSTS εμπλέκεται και αποσυμπλέκεται ομαλά και ότι το ακροφύσιο πηδαλιουχίας κινείται επάνω ή κάτω.

1. Πιέστε και αφήστε το λεβιέ εμπλοκής αλλαγής πορείας.
2. Ελέγξτε εάν ο επιλογέας QSTS κλειδώνει όταν απελευθερώνεται ο λεβιές.
3. Ελέγξτε εάν ο επιλογέας περιστρέφεται ομαλά όταν πιέζετε σταθερά ο λεβιές.
4. Ελέγξτε εάν η γωνία του ακροφυσίου πηδαλιουχίας αλλάζει όταν αλλάζει ο επιλογέας από την ουδέτερη θέση στη θέση πλήρη-επάνω ή πλήρη-κάτω.

Εάν ο μηχανισμός δε λειτουργεί κανονικά, απευθυνθείτε στον αντιπρόσωπο της Yamaha για σέρβις.

HJU01105

## Ispezione del meccanismo del sistema di cambio rapido dell'assetto QSTS (Quick Shift Trim System)

Verificare che la leva di sgancio del cambio assetto ritorni agevolmente nella posizione di blocco, che il selettore QSTS si blocchi e si sblocchi correttamente e che l'ugello direzionale si sposti verso l'alto o verso il basso.

1. Stringere e rilasciare la leva di sgancio del cambio assetto.
2. Verificare che il selettore QSTS si blocchi quando si rilascia la leva.
3. Verificare che il selettore giri agevolmente quando si stringe e si mantiene in posizione la leva.
4. Verificare che l'angolazione dell'ugello direzionale cambi quando si sposta il selettore dalla posizione neutra alla posizione di prua verso l'alto o di prua verso il basso.

Se il meccanismo non funziona correttamente, incaricare un concessionario Yamaha dei dovuti interventi di assistenza.



PJU01106

## Limpeza e afinação da folga das velas de ignição

A vela de ignição é um importante componente do motor muito fácil de inspeccionar. O estado da vela de ignição pode dar indicações sobre o estado do motor. Por exemplo, se a porcelana do eléctrodo central estiver muito branca, existe provavelmente uma entrada de ar falso na admissão do ar ou um problema de carburação no cilindro onde a vela se encontra instalada. O problema não deve ser diagnosticado sem a ajuda de um técnico especializado. O veículo deve ser inspecionado por um Concessionário Yamaha.

Desmontar e inspeccionar periodicamente a vela de ignição; o calor e os depósitos provocam a rotura e erosão lenta da vela. Se a corrosão dos eléctrodos ou os depósitos de carbono forem excessivos, substituir a vela por outra de características adequadas.

Vela de ignição normal: BR8ES-11

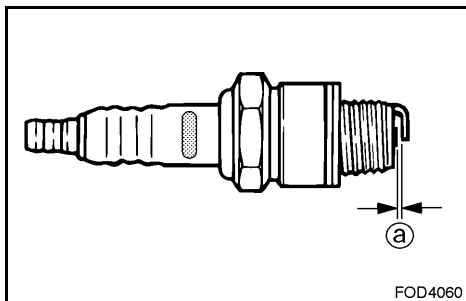
Medir a folga da vela ① com um apalpa-folgas, antes de a instalar novamente no motor. Se necessário, afinar a folga conforme os valores especificados.

Folga da vela:  
1,0–1,1 mm (0,039–0,043 in)

### Para instalar a vela no motor:

1. Limpa a superfície da junta.
2. Limpar quaisquer resíduos de sujidade presentes na rosca da vela.
3. Apertar a vela de ignição com o momento de aperto recomendado.

Momento de aperto da vela de ignição:  
25 N·m (2,5 kgf·m, 18 ft·lb)





RJU01106

## Καθαρισμός και ρύθμιση σπινθηριστών

Ο σπινθηριστής (μπουζί) είναι εάν σημαντικό εξάρτημα του κινητήρα και είναι εύκολο να τον ελέγξετε. Η κατάσταση του σπινθηριστή (μπουζί) μπορεί να δείχνει ορισμένες φορές την κατάσταση του κινητήρα. Για παράδειγμα, εάν η πορσελάνη του κεντρικού ηλεκτροδίου είναι πολύ λευκή, αυτό μπορεί να σημαίνει διαφυγή του αέρα εισαγωγής ή πρόβλημα του καρμπυρατέρ σ' αυτόν τον κύλινδρο. Μην προσπαθείτε να κάνετε διάγνωση του προβλήματος μόνο σας. Απευθυνθείτε στον αντιπρόσωπο της Yamaha για σέρβις.

Βγάλετε και ελέγξτε περιοδικά το σπινθηριστή (μπουζί). Η θερμότητα και τα ιζήματα μπορεί να προκαλέσουν αργή θραύση και φθορά του σπινθηριστή. Εάν η φθορά του ηλεκτροδίου προχωρήσει πολύ ή εάν τα ιζήματα άνθρακα ή άλλων ουσιών είναι υπερβολικά, αντικαταστήστε το σπινθηριστή με ένα άλλο κατάλληλου τύπου.

Στάνταρ σπινθηριστής (μπουζί): BR8ES-11

Μετρήστε το διάκενο του σπινθηριστή <sup>Ⓐ</sup> με ένα διακενόμετρο πριν τον τοποθετήσετε. Ρυθμίστε το διάκενο σύμφωνα με τα τεχνικά χαρακτηριστικά, εάν είναι αναγκαίο.

Διάκενο σπινθηριστή:  
1,0–1,1 mm (0,039–0,043 in)

### Για επανατοποθέτηση του σπινθηριστή (μπουζί):

1. Καθαρίστε την επιφάνεια του περιβλήματος.
2. Καθαρίστε κάθε ακαθαρσία από τα πάσα του σπινθηριστή.
3. Σφίξτε το σπινθηριστή (μπουζί) με τη σωστή ροπή σύσφιξης.

Ροπή σύσφιξης σπινθηριστή:  
25 N·m (2,5 kgf·m, 18 ft·lb)

HJU01106

## Pulizia e regolazione delle candele

La candela è un componente importante del motore ed è facile da ispezionare. Le condizioni della candela possono fornire indicazioni sulle condizioni del motore. Per esempio, se la porcellana dell'elettrodo centrale è molto chiara, questo potrebbe indicare un eccesso di aria o un problema di carburazione in quel cilindro. Non tentare di diagnosticare il problema da soli. Incaricare un concessionario Yamaha dei dovuti interventi di assistenza alla moto d'acqua.

La candela deve essere rimossa ed ispezionata periodicamente poiché il calore e la formazione di depositi potrebbero lentamente provocare la sua rottura ed erosione. Se l'erosione dell'elettrodo diventa eccessiva, o se vi sono eccessive incrostazioni carboniose o altri depositi, sostituire la candela con una nuova del tipo specificato.

Candela standard: BR8ES-11

Misurare la distanza tra gli elettrodi <sup>Ⓐ</sup> con uno spessimetro prima di installare la candela. Se necessario, regolare la distanza secondo specifica.

Distanza tra gli elettrodi:  
1,0–1,1 mm (0,039–0,043 in)

### Per installare nuovamente la candela:

1. Pulire la superficie della guarnizione.
2. Con un panno, eliminare ogni traccia di sporco dalla filettatura della candela.
3. Avvitare la candela con la coppia di serraggio corretta.

Coppia di serraggio della candela:  
25 N·m (2,5 kgf·m, 18 ft·lb)

**NOTA:** \_\_\_\_\_

- Limpar os resíduos de água da vela de ignição ou no interior do cachimbo, antes de instalar neste na vela. Empurrar o cachimbo na vela, até prender.
- Se não estiver disponível uma chave dinamo-métrica na altura da instalação das velas, apertar manualmente a vela e depois apertar mais 1/4 ou 1/2 volta. Logo que possível, a vela deve ser apertada com uma chave dinamo-métrica.

**⚠ ADVERTÊNCIA** \_\_\_\_\_

**Proceder com o cuidado necessário para não danificar o isolamento durante a remoção e instalação da vela de ignição. A danificação do isolamento permite a saída de faíscas, o que pode provocar uma explosão ou incêndio.**

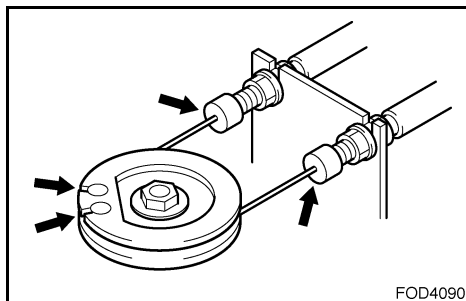
PJU01339

**Pontos de lubrificação**

Para manter a suavidade do movimento das peças móveis, lubrificá-las com massa lubrificante resistente à água.

Massa lubrificante resistente à água recomendada:

Massa lubrificante Yamaha Marine Grease/  
Massa lubrificante Yamaha Grease A



FOD4090

- Cabo do acelerador (extremidade do carburador)
- Cabo da bomba de óleo

**ΣΗΜΕΙΩΣΗ:**

- Καθαρίστε κάθε ίχνος νερού από το σπινθηριστή (μπουζί) ή από μέσα από την καλόττα. Πιέστε την καλόττα του σπινθηριστή προς τα κάτω μέχρι να ακουστεί ένα κλικ.
- Εάν δεν έχετε στη διάθεσή σας το δυναμομετρικό κλειδί όταν τοποθετείτε έναν καινούργιο σπινθηριστή, ένας καλός υπολογισμός της σωστής ροπής σύσφιξης είναι 1/4 της στροφής έως 1/2 στροφή μετά το σφίξιμο με το χέρι. Ρυθμίστε τη ροπή σύσφιξης του σπινθηριστή με ένα δυναμομετρικό κλειδί το συντομότερο δυνατό.

**▲ ΠΡΟΕΙΔΟΠΟΙΗΣΗ**

Όταν τοποθετείτε ή όταν βγάξετε το σπινθηριστή προσέξτε να μην καταστραφεί ο μονωτήρας. Ένας κατεστραμμένος μονωτήρας μπορεί να επιτρέψει τη διαφυγή σπινθήρων που μπορεί να προκαλέσουν έκρηξη ή πυρκαγιά.

RJU01339

**Σημεία λίπανσης**

Για να συνεχίσουν να κινούνται τα ολισθαίνοντα ή περιστρεφόμενα εξαρτήματα, χρησιμοποιήστε αδιάβροχο γράσο.

Συνιστώμενο αδιάβροχο γράσο:  
Γράσο Yamaha Marine/  
Γράσο A Yamaha

- Ντίζα γκαζιού (άκρο καρμπυρατέρ)
- Καλώδιο αντλίας λαδιού

**NOTA:**

- Prima di installare il cappuccio della candela, con un panno eliminare ogni traccia di acqua sulla candela o all'interno del cappuccio. Premere verso il basso il cappuccio della candela fino a farlo scattare.
- Se non si dispone di una chiave dinamometrica quando si monta una candela nuova, per stimare con buona approssimazione la correttezza della coppia di serraggio, prima avvitare la candela con le dita e poi avvitarela ancora di un quarto o di mezzo giro. Fare eseguire il serraggio alla coppia corretta con una chiave dinamometrica al più presto possibile.

**▲ AVVERTENZA**

Stare attenti a non danneggiare l'isolatore quando si toglie o si installa una candela. Se danneggiato, l'isolatore potrebbe lasciare fuoriuscire scintille con il rischio di esplosioni o di incendi.

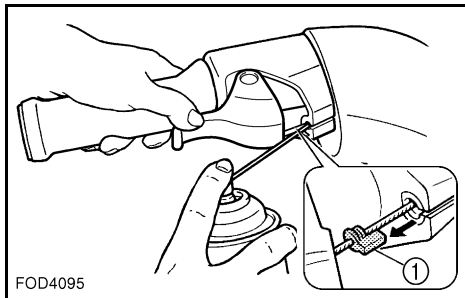
HJU01339

**Punti di ingrassaggio**

Affinché le parti in movimento continuino a scorrere o a girare agevolmente, ricoprirle con grasso resistente all'acqua.

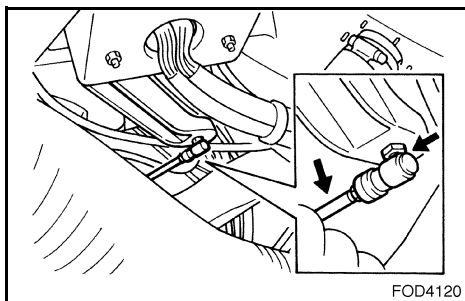
Grasso resistente all'acqua consigliato:  
Yamaha Marine Grease/  
Grasso Yamaha A

- Cavo dell'acceleratore (lato carburatore)
- Cavo della pompa dell'olio



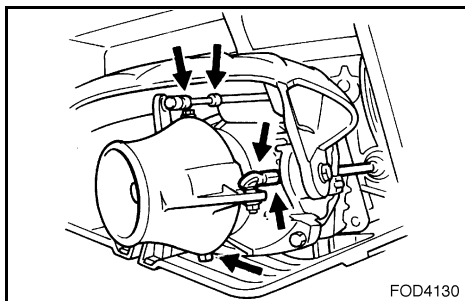
FOD4095

- Cabo do acelerador (extremidade do guidador)  
Apertar o comando do acelerador e retirar o vedante ①. Pulverizar óleo inibidor de corrosão no cabo exterior. Instalar novamente o vedante.



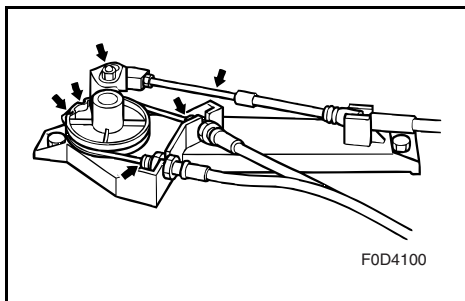
FOD4120

- Cabo do sistema de governo (extremidade do guidador)



FOD4130

- Cabo do sistema de governo (extremidade da tubeira)
- Eixo da tubeira
- Cabo do sistema QSTS (extremidade da tubeira)



FOD4100

- Cabos do sistema QSTS (extremidade da polia)

- Ντίζα γκαζιού (άκρο λαβής τιμονιού)

Τραβήξτε το χειρόγκαζο και αφαιρέστε το μονωτικό ①. Ψεκάστε ένα αντισκωριακό προϊόν στην εξωτερική ντίζα. Επαναπροσαρμόστε το μονωτικό καλά.

- Cavo dell'acceleratore (lato manubrio)

Tirare la leva dell'acceleratore e togliere la tenuta ①. Spruzzare un inibitore della ruggine all'interno della guaina del cavo. Rimontare saldamente la guarnizione.

- Σύρμα καλωδίου πηδαλιουχίας (άκρο λαβής τιμονιού)

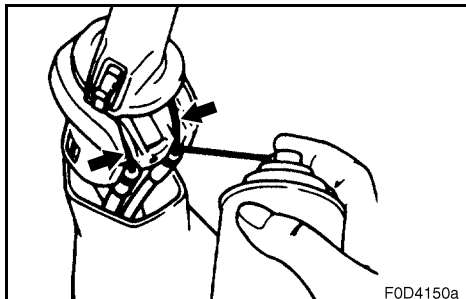
- Cavo dello sterzo (lato manubrio)

- Ντίζα πηδαλιουχίας (άκρο ακροφυσίου)
- Κεντρικός άξονας ακροφυσίου πηδαλιουχίας
- Καλώδιο QSTS (άκρο ακροφυσίου)

- Cavo dello sterzo (lato ugello)
- Perno di rotazione dell'idrogetto
- Cavo QSTS (lato ugello)

- Καλώδια QSTS (άκρο τροχαλίας)

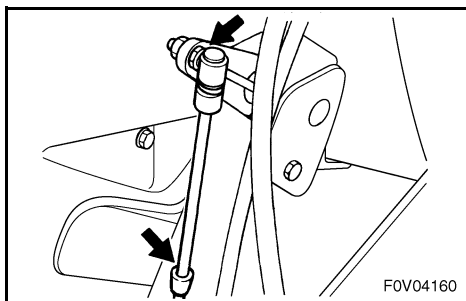
- Cavi QSTS (lato puleggia)



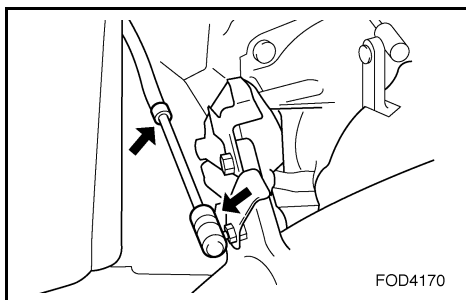
- Cabos do sistema QSTS (extremidade do guiador)

Remover o cabo exterior do cabo do sistema QSTS. Pulverizar óleo inibidor de corrosão no cabo exterior.

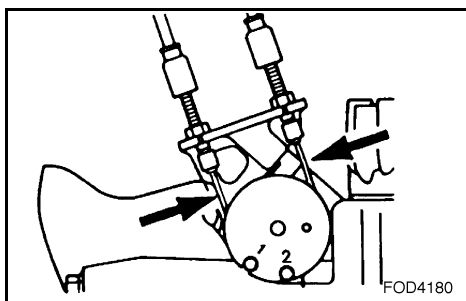
Instalar novamente o cabo exterior do sistema QSTS.



- Cabo do sistema de selecção de marcha (extremidade da alavanca)



- Cabo do sistema de selecção de marcha (extremidade do deflector de marcha à ré)



- Cabo do sistema YPVS

- Καλώδια QSTS (άκρο λαβής τιμονιού)

Βγάλτε τη θήκη του καλωδίου QSTS. Ψεκάστε ένα αντισκωριακό προϊόν στην εξωτερική ντίζα.

Επανεγκαταστήστε τη θήκη του καλωδίου QSTS.

- Cavi QSTS (lato manubrio)

Sede del cavo del sistema QSTS. Spruzzare un inibitore della ruggine all'interno della guaina del cavo.

Installare nuovamente la sede del cavo del sistema QSTS.

- Καλώδιο αλλαγής πορείας (άκρο μοχλού)

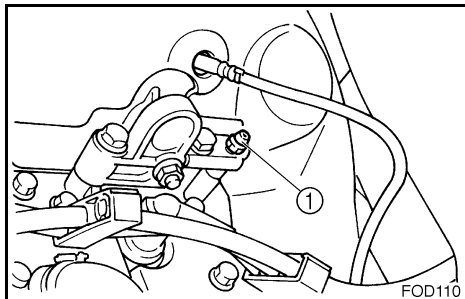
- Cavo dello sterzo (lato leva)

- Καλώδιο αλλαγής πορείας (άκρο τυμπάνου αναστροφής)

- Cavo dello sterzo (lato cucchiaino di inversione)

- Καλώδιο YPVS

- Cavo YPVS (valvole regolazione luci di scarico)



- **Bainha intermédia**  
Com uma pistola de massa, encher a bainha intermédia com massa lubrificante resistente à água através do copo de lubrificação ①.

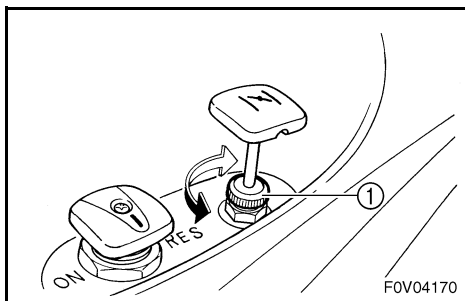
Capacidade de massa:

Após as primeiras 10 horas ou 1 mês:

33,0–35,0 cm<sup>3</sup> (1,11–1,18 oz)

Após cada 100 horas ou 6 meses:

6,0–8,0 cm<sup>3</sup> (0,20–0,27 oz)



PJU01261

## Ajustamento/afinação do cabo da borboleta do ar de admissão

Verificar o ajustamento do cabo da borboleta do ar de admissão.

1. Puxar completamente o manípulo do comando da borboleta do ar de admissão e libertar depois o manípulo. O manípulo não se deve mover.
2. Se o comando da borboleta do ar de admissão recuar sozinho, apertar a porca de afinação do comando da borboleta do ar de admissão ① ligeiramente. Em caso de dificuldade na movimentação do manípulo, desapertar ligeiramente a porca de afinação.



- Ενδιάμεσο περίβλημα

Χρησιμοποιώντας ένα γρασσαδόρο, γεμίστε το ενδιάμεσο περίβλημα με αδιάβροχο γράσσο μέσα από το γρασσαδοράκι ①.

**Ικανότητα γράσου:**

Αρχική 10 ώρες ή 1 μήνας:

33,0–35,0 cm<sup>3</sup> (1,11–1,18 oz)

Κάθε 100 ώρες ή 6 μήνες:

6,0–8,0 cm<sup>3</sup> (0,20–0,27 oz)

- Scatola del cuscinetto

Usando una pompa per ingrassaggio a pressione, riempire la scatola del cuscinetto con grasso resistente all'acqua attraverso l'ingrassatore ①.

**Quantità di grasso:**

Prime 10 ore oppure 1 mese:

33,0–35,0 cm<sup>3</sup> (1,11–1,18 oz)

Ogni 100 ore oppure 6 mesi:

6,0–8,0 cm<sup>3</sup> (0,20–0,27 oz)

RJU01261

## Ρύθμιση της ντίζας του τσοκ

Ελέγξτε εάν η ντίζα του τσοκ είναι κατάλληλα ρυθμισμένη.

1. Τραβήξτε το τσοκ προς τα έξω εντελώς και στη συνέχεια αφήστε το. Δεν θα πρέπει να κουνηθεί.
2. Εάν το τσοκ επιστρέφει μόνο του, σφίξτε λίγο το παξιμάδι ρύθμισης του τσοκ ①. Εάν είναι σκληρό ξεσφίξτε λίγο το παξιμάδι.

HJU01261

## Regolazione del cavo di comando starter

Verificare che il cavo di comando starter sia regolato correttamente.

1. Tirare il pomello dello starter fino a quando si arresta, e poi rilasciarlo. Il pomello non dovrebbe spostarsi.
2. Se il pomello rientra, stringere il dado di registro del pomello ① leggermente. Se il movimento del pomello è difficile, allentare leggermente il dado di registro.



PJU01108

## Inspeção da bateria

Verificar o nível do electrólito da bateria e verificar o aperto dos terminais dos cabos.

### **⚠ ADVERTÊNCIA**

O electrólito da bateria é venenoso e perigoso, podendo provocar queimaduras graves, etc. O electrólito contém ácido sulfúrico. Evitar o contacto do electrólito com a pele, os olhos ou o vestuário.

#### **Antídotos**

**Contacto externo:** lavar a área afectada com água abundante.

**Ingestão:** beber grandes quantidades de água ou leite. Logo a seguir, tomar gel anti-ácido, ovo batido ou óleo vegetal. Contactar imediatamente um médico.

**Contacto com os olhos:** lavar com água corrente durante 15 minutos e consultar imediatamente um médico.

As baterias produzem gases explosivos. Não aproximar faíscas, chamas nuas ou cigarros, etc. das baterias. Se as baterias forem utilizadas ou carregadas em espaços interiores, estes devem ser bem ventilados. Utilizar sempre óculos de protecção durante os trabalhos com baterias.

**MANTER AS BATERIAS AFASTADAS DAS CRIANÇAS.**

### **CUIDADO:**

Não deitar a bateria de lado.

Remover a bateria do respectivo compartimento, durante a adição do electrólito de bateria ou o carregamento da bateria.

Durante a verificação da bateria, verificar também se o tubo de respiro se encontra ligado à bateria sem obstruções.

RJU01108

## Έλεγχος της μπαταρίας

Ελέγξτε τη στάθμη του ηλεκτρολύτη στη μπαταρία και βεβαιωθείτε ότι τα καλώδια είναι καλά σφιγμένα.

### ⚠ ΠΡΟΕΙΔΟΠΟΙΗΣΗ

Ο ηλεκτρολύτης της μπαταρίας είναι δηλητηριώδης και επικίνδυνος και μπορεί να προκαλέσει σοβαρά εγκαύματα, κλπ. Ο ηλεκτρολύτης περιέχει θειικό οξύ. Αποφύγετε την επαφή με το δέρμα, τα δάχτυλα και τα ρούχα.

**Αντίδοτα**

Εξωτερικά: πλύνετε με νερό.

Εσωτερικά: πιείτε μεγάλη ποσότητα νερού ή γάλακτος. Στη συνέχεια πιείτε γάλα μαγνησίου, χτυπητά αυγά ή φυτικό έλαιο. Καλέστε αμέσως ένα γιατρό.

**Μάτια:** ξεπλύνετε με νερό για 15 λεπτά και καλέστε αμέσως ιατρική βοήθεια.

Οι μπαταρίες παράγουν εκρηκτικά αέρια. Διατηρήστε μακριά σπινθήρες, φλόγες, τσιγάρα, κλπ. Εάν χρησιμοποιείτε ή φορτίζετε μια μπαταρία σε ένα κλειστό χώρο, βεβαιωθείτε ότι αερίζεται επαρκώς. Να προστατεύετε πάντα τα μάτια σας όταν εργάζεστε κοντά σε μπαταρίες.

**ΦΥΛΑΞΤΕ ΜΑΚΡΙΑ ΑΠΟ ΤΑ ΠΑΙΔΙΑ.**

### ΠΡΟΣΟΧΗ:

Προσέξτε να μη βάλετε τη μπαταρία πλάγια.

Όταν προσθέτετε ηλεκτρολύτη ή όταν κάνετε φόρτιση, να βγάξετε τη μπαταρία από τη θήκη της.

Όταν ελέγχετε τη μπαταρία, βεβαιωθείτε ότι ο ελαστικός σωλήνας εξαερισμού είναι συνδεδεμένος με τη μπαταρία και δεν είναι μπουκωμένος.

HJU01108

## Ispezione della batteria

Controllare il livello del liquido della batteria e controllare che i cavi siano collegati saldamente.

### ⚠ AVVERTENZA

Il liquido della batteria è velenoso e pericoloso, in quanto provoca ustioni gravi, ecc. Esso contiene acido solforico. Evitare il contatto con la pelle, gli occhi ed il vestiario.

**Antidoti**

**Contatto esterno:** Sciacquare con acqua.

**Ingestione:** Bere grandi quantità d'acqua o di latte seguite da latte di magnesia, uovo sbattuto o olio vegetale. Fare intervenire immediatamente un medico.

**Occhi:** Sciacquare con acqua per 15 minuti e far intervenire immediatamente un medico.

Le batterie generano gas esplosivi. Tenere lontane scintille, fiamme, sigarette ecc. Se si utilizza o si carica la batteria in ambienti chiusi, accertarsi che siano ben ventilati. Portare sempre occhiali protettivi quando si lavora nelle vicinanze di batterie.

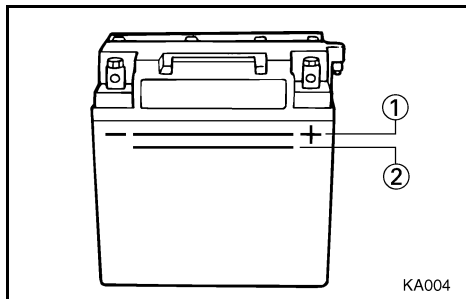
**TENERE LE BATTERIE FUORI DALLA PORTATA DEI BAMBINI.**

### ATTENZIONE:

Stare attenti a non appoggiare la batteria di lato.

Ricordarsi di togliere la batteria dal suo vano quando si rabbocca il liquido e si carica la batteria.

Quando si controlla la batteria, accertarsi che il tubo di sfiato sia collegato alla batteria e non sia ostruito.



### Enchimento da bateria:

1. O nível do electrólito deve situar-se entre as marcas de nível superior ① e inferior ②.
2. Se necessário, atestar a bateria apenas com água destilada.

### CUIDADO:

**A água da torneira contém minerais que podem ser nocivos para a bateria. Atestar a bateria apenas com água destilada.**

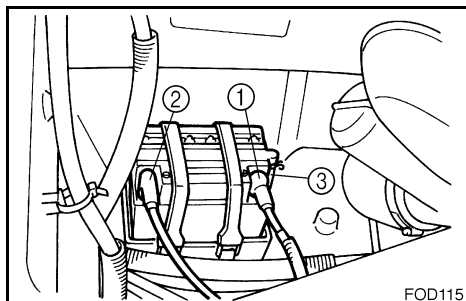
### Recarregamento da bateria:

### CUIDADO:

**A carga da bateria deve ser efectuada lentamente, de modo a não reduzir a sua durabilidade.**

A Yamaha recomenda que a recarga das baterias sejam efectuadas por um Concessionário Yamaha ou por uma oficina especializada em baterias. Se a manutenção da bateria for efectuada directamente pelo proprietário/operador do veículo, ler previamente as instruções de utilização do carregador e observar as seguintes instruções.

1. Retirar todos os bujões da caixa da bateria.
2. Se o nível do electrólito estiver baixo, adicionar água destilada até ao nível recomendado.
3. Regular a corrente de carga para 1,9 ampere e carregar lentamente a bateria, até os gases explosivos começarem a ser expelidos violentamente dos elementos da bateria.



### Ligação dos terminais da bateria:

1. Verificar as ligações da bateria, antes da sua colocação no compartimento do veículo.
2. Verificar se o tubo de respiro se encontra bem ligado, sem danificações nem obstruções.
3. Verificar se a bateria se encontra bem fixada no compartimento.

- ① Positivo (+): Cabo vermelho
- ② Negativo (-): Cabo preto
- ③ Tubo de respiro

**Για να συμπληρώσετε το υγρό της μπαταρίας:**

1. Βεβαιωθείτε ότι η στάθμη του ηλεκτρολύτη βρίσκεται ανάμεσα στο υψηλότερο ① και στο χαμηλότερο ② δείκτη στάθμης.
2. Γεμίστε τη μπαταρία με αποσταγμένο νερό εάν χρειάζεται.

**ΠΡΟΣΟΧΗ:**

Το νερό της βρύσης περιέχει ορυκτά που είναι βλαβερά για τη μπαταρία. Να χρησιμοποιείτε μόνο αποσταγμένο νερό για συμπλήρωμα στη μπαταρία.

**Για να επαναφορτίσετε τη μπαταρία:****ΠΡΟΣΟΧΗ:**

Μην προσπαθήσετε να φορτίσετε τη μπαταρία βιαστικά. Η διάρκεια ζωής της μπαταρίας μπορεί αν μειωθεί.

Η Yamaha συνιστά η φόρτιση της μπαταρίας να γίνεται από έναν αντιπρόσωπο της Yamaha ή τον αντιπρόσωπο της μπαταρίας. Εάν φορτίσετε τη μπαταρία μόνος σας, διαβάστε προσεκτικά τις οδηγίες της συσκευής φόρτισης μπαταρίας πριν κάνετε τη φόρτιση και ακολουθήστε τα παρακάτω σημεία.

1. Βγάλτε όλα τα καπάκια από τα στοιχεία της μπαταρίας.
2. Προσθέστε αποσταγμένο νερό στην ενδεικνυόμενη σταθμη εάν η στάθμη του ηλεκτρολύτη είναι χαμηλή.
3. Ρυθμίστε το ρυθμό φόρτισης στα 1,9 ampere και φορτίστε τη μπαταρία αργά μέχρι να βγουν αργά τα εκρηκτικά αέρια από τα στοιχεία της μπαταρίας.

**Για να συνδέσετε τους ακροδέκτες της μπαταρίας:**

1. Όταν βάζετε τη μπαταρία στο υδροσκάφος, βεβαιωθείτε ότι οι συνδέσεις είναι σωστές.
2. Βεβαιωθείτε ότι ο ελαστικός σωλήνας εξαερισμού είναι σωστά συνδεδεμένος και ότι δεν έχει καταστραφεί ή μπουκώσει.
3. Βεβαιωθείτε ότι η μπαταρία είναι καλά στερεωμένη στη θέση της.

- ① Θετικός πόλος (+): κόκκινο καλώδιο
- ② Αρνητικός πόλος (-): μαύρο καλώδιο
- ③ Ελαστικός σωλήνας εξαέρωσης

**Rabbocco del liquido della batteria:**

1. Accertarsi che il livello del liquido si trovi tra il riferimento di livello massimo ① e quello di livello minimo ②.
2. Se necessario, riempire la batteria con acqua distillata.

**ATTENZIONE:**

La normale acqua del rubinetto contiene minerali nocivi per la batteria. Quindi, per i rabbocchi della batteria usare soltanto acqua distillata.

**Per ricaricare la batteria:****ATTENZIONE:**

non tentare di caricare una batteria in fretta. Questo potrebbe accorciare la vita tecnica della batteria stessa.

Yamaha raccomanda di controllare la batteria presso una concessionaria Yamaha o presso un rivenditore di batterie. Se l'utente carica la batteria autonomamente, leggere attentamente le istruzioni del caricabatteria, prima dell'operazione, e attenersi ai seguenti punti.

1. Togliere tutti i tappi dalla cella della batteria.
2. Aggiungere acqua distillata al livello specificato, se il livello dell'elettrolito è basso.
3. Impostare la carica su 1,9 ampere e caricare la batteria lentamente, finché i gas esplosivi non cominciano a uscire vigorosamente dalle celle della batteria.

**Collegamento dei morsetti della batteria:**

1. Accertarsi che i collegamenti siano corretti quando si installa la batteria nella moto d'acqua.
2. Accertarsi che il tubo di sfiato sia collegato correttamente e che non sia danneggiato oppure ostruito.
3. Accertarsi che la batteria sia fissata saldamente in posizione.

- ① Positivo (+): cavo rosso
- ② Negativo (-): cavo nero
- ③ Tubo di sfiato



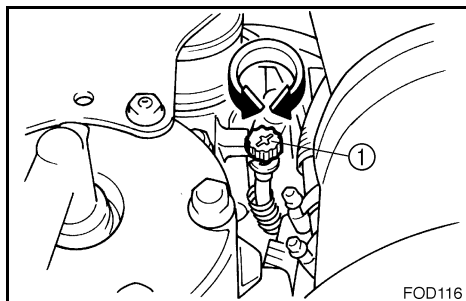
PJU01109

## Ajustamento/afinação do carburador

O carburador é uma peça fundamental do motor e requer uma afinação muito sofisticada. A maior parte das afinações do carburador devem ser efectuadas por um Concessionário Yamaha com os conhecimentos e experiência para a sua realização. No entanto, o próprio operador pode ajustar a velocidade mínima de governo, como parte da manutenção de rotina normal.

### **CUIDADO:**

**O carburador foi afinado na fábrica, após diversos testes de funcionamento. Se esta afinação for alterada por alguém sem os conhecimentos técnicos adequados, o desempenho do motor fica diminuído e este pode ser danificado.**



PJU01345

### Ajustamento da velocidade mínima de governo

1. Colocar o veículo na água.
2. Colocar o motor em funcionamento e deixá-lo aquecer durante 1 ou 2 minutos. Com um conta-rotações de diagnóstico ou, se necessário, utilizando o conta-rotações do visor multifunções, ajustar a velocidade do motor para o valor normal especificado.
3. Rodar o parafuso limitador do acelerador ① para a direita, para aumentar a velocidade do motor (se necessário). Rodar o parafuso para a esquerda para diminuir a velocidade do motor (se necessário).

Velocidade mínima de governo: 1.300–1.400 r/min

RJU01109

## Ρύθμιση του καρμπυρατέρ

Το καρμπυρατέρ είναι ένα σημαντικό εξάρτημα του κινητήρα και απαιτεί πολύπλοκη ρύθμιση. Το μεγαλύτερο μέρος της ρύθμισης πρέπει να επαφίεται στον αντιπρόσωπο της Yamaha ο οποίος διαθέτει τις γνώσεις και την εμπειρία για να την κάνει. Ωστόσο, ο χειριστής μπορεί να ρυθμίσει την ταχύτητα συρτής εκτελώντας τη συντήρηση ρουτίνας.

### ΠΡΟΣΟΧΗ:

Η ρύθμιση του καρμπυρατέρ έγινε στο εργοστάσιο της Yamaha έπειτα από πολλές δοκιμές. Εάν η ρύθμιση μεταβληθεί από κάποιον ο οποίος δε διαθέτει τις απαραίτητες τεχνικές γνώσεις, μπορεί να προκύψει χαμηλή απόδοση ή και βλάβη.

RJU01345

## Ρύθμιση ταχύτητας συρτής

1. Βάλτε το υδρόσκάφος στο νερό.
2. Εκκινήστε τον κινητήρα και αφήστε τον να ζεσταθεί για 1 ή 2 λεπτά. ρησιμοποιώντας ένα διαγνωστικό ταχύμετρο ή, εάν είναι αναγκαίο, το στροφόμετρο του μετρητή πολλαπλών λειτουργιών, ρυθμίστε την ταχύτητα περιστροφής του κινητήρα σύμφωνα με ότι υποδεικνύεται στα τεχνικά χαρακτηριστικά.
3. Περιστρέψτε τη βίδα αναστολής του γκαζιού ① δεξιόστροφα για αύξηση της ταχύτητας, εάν είναι αναγκαίο. Περιστρέψτε τη βίδα αριστερόστροφα εάν θέλετε να μειώσετε την ταχύτητα περιστροφής του κινητήρα.

Ταχύτητα συρτής: 1.300–1.400 στροφές/λεπτό

HJU01109

## Messa a punto del carburatore

Il carburatore è una parte vitale del motore e richiede una messa a punto molto sofisticata. Sarebbe meglio affidare la maggior parte degli interventi di messa a punto ad un concessionario Yamaha, che possiede le conoscenze tecniche e l'esperienza necessarie per eseguirle. Tuttavia il conducente può regolare la velocità di traino nell'ambito delle normali procedure di manutenzione.

### ATTENZIONE:

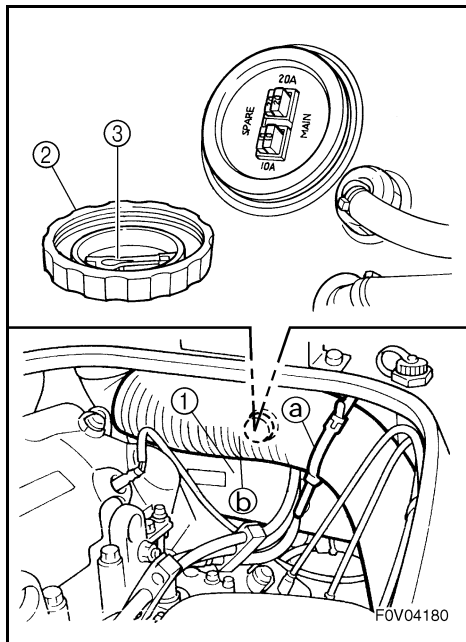
La messa a punto del carburatore viene eseguita nello stabilimento Yamaha dopo molte prove. Se la messa a punto viene alterata da persone che non possiedono le dovute nozioni tecniche, la conseguenza può essere uno rendimento scarso oppure il danneggiamento del motore.

HJU01345

## Regolazione della velocità di traino

1. Mettere il mezzo in acqua.
2. Avviare il motore e farlo scaldare per 1 o 2 minuti. Usando un contagiri diagnostico o, se necessario, il contagiri dello strumento multifunzione, regolare il regime di rotazione del motore secondo la specifica.
3. Girare la vite di arresto della farfalla ① in senso orario per aumentare il regime di rotazione del motore, se necessario. Girarla in senso antiorario per ridurre il regime di rotazione del motore, se necessario.

Velocità di traino: 1.300–1.400 giri/min.



PJU01702

## Substituição do fusível

O fusível encontra-se instalado na caixa de ligações eléctricas ①.

### Substituição do fusível:

1. Remover a braçadeira ① e manter a conduta ② afastada da caixa de ligações eléctricas.
2. Remover a tampa ② da caixa de ligações eléctricas.
3. Remover o fusível com o saca-fusíveis ③.
4. Substituir o fusível por outro com a mesma capacidade.

Intensidade do fusível: 10 A, 20 A

### ⚠ ADVERTÊNCIA

**Não utilizar fusíveis com capacidade superior à recomendada. A instalação de um fusível de capacidade incorrecta pode provocar danos graves no sistema eléctrico e um possível incêndio.**

PJU01112

## Purga da bomba de injeção de óleo

Se o reservatório de óleo ficar completamente esgotado, ou qualquer tubo ligado à bomba de óleo se desligar, esta deve ser purgada, de modo a assegurar a circulação correcta do óleo no sistema.

Se for necessário purgar a bomba de óleo, esta operação deve ser efectuada por um Concessionário Yamaha.



RJU01702

## Αντικατάσταση της ασφάλειας

Η ασφάλεια βρίσκεται στο κιβώτιο ηλεκτρικών εξαρτημάτων ①.

**Για να αντικαταστήσετε την ασφάλεια:**

1. Βγάλτε την ταινία του εύκαμπτου σωλήνα ② και διατηρήστε τον αεραγωγό ③ μακριά από το κιβώτιο ηλεκτρικών εξαρτημάτων.
2. Αφαιρέστε το καπάκι ④ του κιβωτίου ηλεκτρικών εξαρτημάτων.
3. Αφαιρέστε την ασφάλεια με τον ειδικό εξολκέα ⑤.
4. Αντικαταστήστε την ασφάλεια με μία που να έχει το σωστό αμπεράζ.

Αμπεράζ ασφάλειας: 10 A, 20 A

### ⚠ ΠΡΟΕΙΔΟΠΟΙΗΣΗ

Μη χρησιμοποιείτε ασφάλειες με μεγαλύτερο αμπεράζ από το συνιστώμενο. Η αντικατάσταση με ασφάλεια διαφορετικής ονομαστικής τάσης μπορεί να προκαλέσει σοβαρή ζημιά στο ηλεκτρικό σύστημα και πυρκαγιά.

RJU01112

## Εξαέρωση αντλίας έγχυσης λαδιού

Εάν το δοχείο λαδιού αδειάζει εντελώς ή ένας οποιοσδήποτε ελαστικός σωλήνας που συνδέεται με την αντλία έχει αποσυνδεθεί, είναι αναγκαίο για τη σωστή λειτουργία της αντλίας λαδιού να γίνει εξαέρωση.

Εάν πρέπει να γίνει εξαέρωση της αντλίας λαδιού, απευθυνθείτε στον αντιπρόσωπο της Yamaha.

HJU01702

## Sostituzione del fusibile

Il fusibile si trova nella scatola dell'impianto elettrico ①.

**Per sostituire il fusibile:**

1. Togliere la fascetta stringitubo ② e tenere il tubo del collettore ③ lontano dalla scatola dell'impianto elettrico.
2. Togliere il tappo ④ sulla scatola dell'impianto elettrico.
3. Togliere il fusibile con l'apposito estrattore ⑤.
4. Sostituirlo con un fusibile del corretto amperaggio.

Amperaggio del fusibile: 10 A, 20 A

### ⚠ AVVERTENZA

Non usare fusibili con amperaggio superiore a quello raccomandato. L'installazione di un fusibile con amperaggio errato può provocare danni di vasta portata all'impianto elettrico e anche incendi.

HJU01112

## Spurgo della pompa di iniezione dell'olio

Se il serbatoio dell'olio si svuota completamente, o se è stato scollegato uno qualsiasi dei tubi flessibili collegati alla pompa dell'olio, per garantire la portata corretta di olio si deve eseguire lo spurgo della pompa dell'olio.

Se occorre spurgare la pompa dell'olio, fare eseguire questo lavoro da un concessionario Yamaha.



## Características técnicas

ITEM	MODELO	Unidade	XLT1200
<b>CAPACIDADE DO VEÍCULO</b>			
Lotação máxima		Lotação máxima	3
Capacidade de carga máxima		kg (lb)	240 (530)
<b>DIMENSÕES</b>			
Comprimento		mm (in)	3.160 (125)
Boca		mm (in)	1.220 (48)
Altura		mm (in)	1.130 (45)
Peso em seco		kg (lb)	361 (796)
<b>DESEMPENHO</b>			
Potência máxima		kW (PS) @ r/min	114 (155)@ 7.000
Consumo de combustível máximo		L/h (US gal/h, Imp gal/h)	64 (17, 14)
Autonomia à aceleração máxima		horas	1,09
Velocidade mínima de governo		r/min	1.300–1.400
<b>MOTOR</b>			
Tipo de motor			2 tempos
Número de cilindros			L3
Cilindrada		cm <sup>3</sup> (cu in)	1.176 (71,8)
Diâmetro e curso		mm (in)	80,0 × 78,0 (3,15 × 3,07)
Taxa de compressão			5,9:1
Sistema de lubrificação			Injecção de óleo variável
Sistema de refrigeração			Refrigeração por circulação de água externa
Sistema de arranque			Motor de arranque eléctrico
Sistema de ignição			Electrónico Digital CDI
Vela de ignição			BR8ES-11 (NGK)
Folga da vela		mm (in)	1,0–1,1 (0,039–0,043)
Capacidade da bateria		VA.h	12-19
Sistema de carregamento			Magneto do volante do motor
<b>SISTEMA DE POTÊNCIA</b>			
Sistema de propulsão			Bomba de jacto
Tipo de bomba de jacto			Fluxo axial, uma etapa
Sentido de rotação da turbina			Retrógrado (esquerda) - observado da traseira
Transmissão			Acoplamento directo ao motor
Ângulo horizontal da tubeira do jacto		Graus	24 + 24
Ângulo de caimento da tubeira do jacto		Graus	-7, -2, 3, 8, 13
<b>COMBUSTÍVEL E ÓLEO</b>			
Combustível recomendado			Gasolina sem chumbo
Índice de octanas mínimo		PON RON	86 90
Óleo do motor recomendado			YAMALUBE 2-W, ou outro óleo marítimo para motores a dois tempos com homologação TC-W3
Capacidade do reservatório de combustível			
Total		L (US gal, Imp gal)	70 (18,5, 15,5)
Reserva		L (US gal, Imp gal)	12 (3,2, 2,7)
Capacidade do reservatório de óleo		L (US gal, Imp gal)	5,5 (1,5, 1,3)

## Τεχνικά χαρακτηριστικά

MONTEΛO	Μονάδα	XLT1200
<b>ΑΝΤΙΚΕΙΜΕΝΟ</b>		
<b>ΧΩΡΗΤΙΚΟΤΗΤΑ ΥΔΡΟΣΚΑΦΟΥΣ</b>		
Μέγιστος αριθμός ατόμων επάνω στο σκάφος	Αριθμός ατόμων	3
Μέγιστη ικανότητα φορτίου	kg (lb)	240 (530)
<b>ΔΙΑΣΤΑΣΕΙΣ</b>		
Μήκος	mm (in)	3.160 (125)
Πλάτος	mm (in)	1.220 (48)
Ύψος	mm (in)	1.130 (45)
Ξηρό βάρος	kg (lb)	361 (796)
<b>ΑΠΟΔΟΣΗ</b>		
Μέγιστη απόδοση	kW (PS) @ στροφές/λεπτό	114 (155) @ 7.000
Μέγιστη κατανάλωση καυσίμου	L/h (US gal/h, Imp gal/h)	64 (17, 14)
Εμβέλεια πλεύσης με μέγιστο άνοιγμα γκαζιού	hr.	1,09
Ταχύτητα συρτής	στροφές/λεπτό	1.300–1.400
<b>ΚΙΝΗΤΗΡΑΣ</b>		
Τύπος κινητήρα		δίκυκλος
Αριθμός κυλίνδρων		L3
Κυλινδρισμός	cm <sup>3</sup> (cu in)	1.176 (71,8)
Διάμετρος & διαδρομή	mm (in)	80,0 × 78,0 (3,15 × 3,07)
Σχέση συμπίεσης		5,9:1
Σύστημα λίπανσης		Μεταβλητός ψεκασμός λαδιού
Σύστημα ψύξης		Υδρόψυκτο
Σύστημα εκκίνησης		Ηλεκτρική μίζα
Σύστημα ανάφλεξης		Ψηφιακή ΣΕΑΠ
Σπινθηριστής (μπουζί)		BR8ES-11 (NGK)
Διάκενο σπινθηριστή	mm (in)	1,0–1,1 (0,039–0,043)
Χωρητικότητα μπαταρίας	V-AH	12-19
Σύστημα φόρτισης		Μαγνητικός σφόνδυλος
<b>ΜΟΝΑΔΑ ΚΙΝΗΣΗΣ</b>		
Σύστημα πρόωσης		Αντλία εκτόξευσης
Τύπος αντλίας εκτόξευσης		Αξονική ροή, μονοφασική
Περιστροφή πτερωτής		Αριστερόστροφα (όπως φαίνεται από πίσω)
Μετάδοση		Άμεση μετάδοση κίνησης από τον κινητήρα
Οριζόντια γωνία ακροφυσίου πηδαλιουχίας	Βαθμός	24 + 24
Γωνία ζυγοστάθμισης ακροφυσίου πηδαλιουχίας	Βαθμός	-7, -2, 3, 8, 13
<b>ΚΑΥΣΙΜΟ ΚΑΙ ΛΑΔΙ</b>		
Συνιστώμενο καύσιμο		Αμόλυβδη βενζίνη
Ελάχιστος αριθμός οκτανίων	PON RON	86 90
Συνιστώμενο λάδι κινητήρα		YAMALUBE 2-W, ή ισοδύναμο Πιστοποίηση NMMA TC-W3 λάδι θαλάσσης
Χωρητικότητα ρεζερβουάρ καυσίμου		
Συνολικά	L (US gal, Imp gal)	70 (18,5, 15,5)
Ρεζέρβα	L (US gal, Imp gal)	12 (3,2, 2,7)
Χωρητικότητα δοχείου λαδιού	L (US gal, Imp gal)	5,5 (1,5, 1,3)



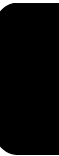
HJU01365

## Dati tecnici

PARTE	MODELLO	Unità	XLT1200
<b>CAPACITÀ DELLA MOTO D'ACQUA</b>			
Numero massimo di persone a bordo		Numero di persone	3
Capacità di carico massimo		kg (lb)	240 (530)
<b>DIMENSIONI</b>			
Lunghezza		mm (in)	3.160 (125)
Larghezza		mm (in)	1.220 (48)
Altezza		mm (in)	1.130 (45)
Peso a secco		kg (lb)	361 (796)
<b>PRESTAZIONI</b>			
Potenza massima		kW (CV) a giri/min	114 (155)@ 7.000
Consumo massimo di carburante		L/h (US gal/h, Imp gal/h)	64 (17, 14)
Autonomia a tutto gas		ore	1,09
Velocità di traino		giri/min	1.300–1.400
<b>MOTORE</b>			
Tipo di motore			a 2 tempi
Numero di cilindri			L3
Cilindrata		cm <sup>3</sup> (cu in)	1.176 (71,8)
Alésaggio e corsa		mm (in)	80,0 × 78,0 (3,15 × 3,07)
Rapporto di compressione			5,9:1
Impianto di lubrificazione			Iniezione olio variabile
Circuito di raffreddamento			Raffreddamento ad acqua
Sistema di avviamento			Starter elettrico
Sistema di accensione			CDI digitale
Candela			BR8ES-11 (NGK)
Distanza tra gli elettrodi		mm (in)	1,0–1,1 (0,039–0,043)
Capacità della batteria		V-AH	12-19
Sistema di carica			Volano magnete
<b>SISTEMA DI TRASMISSIONE</b>			
Sistema di propulsione			Idrogetto
Tipo idrogetto			A flusso assiale, monostadio
Senso rotazione girante			Antiorario (vista posteriore)
Trasmissione			Trasmissione diretta dal motore
Angolo orizzontale dell'ugello direzionale		Gradi	24 + 24
Angolo di assetto dell'ugello direzionale		Gradi	-7, -2, 3, 8, 13
<b>CARBURANTE ED OLIO</b>			
Carburante consigliato			Benzina normale senza piombo
Numero di ottano minimo		PON RON	86 90
Olio motore consigliato			YAMALUBE 2-W, o un olio per motori marini equivalente con certificato NMMA di classificazione TC-W3
Capacità del serbatoio del carburante			
Totale		L (US gal, Imp gal)	70 (18,5, 15,5)
Riserva		L (US gal, Imp gal)	12 (3,2, 2,7)
Capacità del serbatoio dell'olio		L (US gal, Imp gal)	5,5 (1,5, 1,3)

---

**-MEMO-**



PJU01115

# PROCEDIMENTOS PARA DIAGNÓSTICO DE ANOMALIAS E DE EMERGÊNCIA

<b>Diagnóstico de anomalias</b> .....	5-1
Tabela de diagnóstico de anomalias .....	5-1
<b>Procedimentos de emergência</b> .....	5-11
Limpeza da tomada de admissão do jacto e da turbina .....	5-11
Arranque com bateria auxiliar .....	5-13
Reboque do veículo .....	5-17
Submersão do veículo .....	5-19



# ΑΝΤΙΜΕΤΩΠΙΣΗ ΠΡΟΒΛΗΜΑΤΩΝ ΚΑΙ ΕΚΤΑΚΤΕΣ ΕΠΕΜΒΑΣΕΙΣ

Αντιμετώπιση προβλημάτων .....	5-4
Πίνακας αντιμετώπισης προβλημάτων .....	5-4
Έκτακτες επεμβάσεις .....	5-12
Καθαρισμός του στομίου εισροής νερού εκτόξευσης και της περωτής .....	5-12
Φόρτιση μπαταρίας με καλώδια από άλλη μπαταρία .....	5-14
Ρυμούλκηση του υδροσκάφους .....	5-18
Βύθιση του υδροσκάφους .....	5-20

# INDIVIDUAZIONE GUASTI E PROCEDURE DI EMERGENZA

Individuazione guasti .....	5-7
Tabella di individuazione guasti .....	5-7
Procedure di emergenza .....	5-12
Pulizia della presa d'acqua dell'idrogetto e della girante .....	5-12
Avviamento in caso di batteria scarica ....	5-14
Rimorchio della moto d'acqua .....	5-18
Moto d'acqua sommersa .....	5-20



PJU01116

## Diagnóstico de anomalias

Em caso de anomalia de funcionamento ou de desempenho do veículo, utilizar esta secção para diagnosticar a causa possível do problema.

Em caso de impossibilidade de a causa ser correctamente diagnosticada ou se o procedimento para substituição ou reparação não estiver descrito neste colete de salvação (PFD), o veículo deve ser assistido por um Concessionário Yamaha.

PJU01373

### Tabela de diagnóstico de anomalias

ANOMALIA	CAUSA POSSÍVEL		REMÉDIO	PÁGINA
<b>O motor não arranca</b>	<b>O motor de arranque não funciona</b>			
	Visor multifunções	Modo "LOCK" seleccionado	Modo "START" seleccionado	2-41
	Interruptor de paragem de emergência do motor	A chave de segurança não se encontra no local adequado	Colocar a chave de segurança	2-19
	Fusível	Queimado	Substituir o fusível e verificar o estado e aperto da cablagem	4-47
	Bateria	Descarregada	Recarregar a bateria	4-41
		Ligações dos terminais desapertadas	Apertar, conforme necessário	4-41
		Terminal corroído	Limpar	4-9
	Motor de arranque	Dfeituoso	O veículo deve ser assistido por um Concessionário Yamaha	—
	<b>O motor de arranque funciona</b>			
	Válvula de alimentação de combustível	Na posição "OFF"	Colocar o manípulo da válvula de alimentação em "ON"	2-17
	Combustível	Reservatório vazio	Atestar na primeira oportunidade	3-5
		Estagnado ou com sujidade	O veículo deve ser assistido por um Concessionário Yamaha	4-21
	Reservatório de combustível	Com água ou sujidade	O veículo deve ser assistido por um Concessionário Yamaha	4-23
	Vela de ignição	Suja ou defeituosa	Limpar ou substituir	4-31
	Cachimbo das velas de ignição	Desligado ou desapertado	Apertar correctamente	4-31
Cárter do motor	Com água	Accionar o motor de arranque com a vela desmontada, até o cárter ficar limpo	5-19	
Filtro de combustível	Entupido ou contaminado com água	O veículo deve ser assistido por um Concessionário Yamaha	4-23	
Borboleta do ar de admissão	O manípulo do comando da borboleta do ar recua sozinho	Apertar a porca de ajustamento do botão de comando da borboleta do ar de admissão	4-39	
Sensor de temperatura da água	Falha	O veículo deve ser assistido por um Concessionário Yamaha	—	



ANOMALIA	CAUSA POSSÍVEL		REMÉDIO	PÁGINA
<b>Funcionamento irregular do motor ou o motor pára inesperadamente</b>	Combustível	Reservatório vazio	Atestar na primeira oportunidade	3-5
		Estagnado ou com sujidade	O veículo deve ser assistido por um Concessionário Yamaha	4-21
	Borboleta do ar de admissão	Botão accionado (puxado para fora)	Empurrar completamente para dentro	2-19
	Filtro de combustível	Entupido ou contaminado com água	O veículo deve ser assistido por um Concessionário Yamaha	4-23
	Reservatório de combustível	Com água ou sujidade	O veículo deve ser assistido por um Concessionário Yamaha	4-23
	Vela de ignição	Suja ou defeituosa	Substituir	4-31
		Classe térmica incorrecta	Substituir	4-31
		Folga incorrecta	Afinar	4-31
	Cachimbo das velas de ignição	Desapertados	Apertar correctamente	4-31
		Fissurado, empenado ou danificado	Substituir	—
	Cablagem eléctrica	Ligação desapertada	Apertar ou ligar correctamente	—
	Carburador	Afinação incorrecta do ralenti	Afinar ralenti	4-45
		Entupido	O veículo deve ser assistido por um Concessionário Yamaha	—
<b>Luz avisadora ou indicador a piscar</b>	Reservatório de combustível	Reservatório vazio	Atestar na primeira oportunidade	3-5
		Filtro de óleo entupido	Limpar	4-25
	Sobreaquecimento do motor	Tomada de admissão do jacto entupida	Limpar	5-11
		Anomalia no sensor de temperatura da água	O veículo deve ser assistido por um Concessionário Yamaha	—
	Tensão da bateria baixa	Tensão da bateria baixa	Recarregar a bateria	4-41
		Terminais da bateria ligados incorrectamente	Apertar correctamente	4-41



<b>ANOMALIA</b>	<b>CAUSA POSSÍVEL</b>		<b>REMÉDIO</b>	<b>PÁGINA</b>
<b>O veículo está lento ou perde potência</b>	Cavitação	Tomada de admissão do jacto entupida	Limpar	5-11
		Turbina danificada ou com desgaste	O veículo deve ser assistido por um Concessionário Yamaha	—
	Sobreaquecimento do motor	Tomada de admissão do jacto entupida	Limpar	5-11
	Filtro de combustível	Entupido	O veículo deve ser assistido por um Concessionário Yamaha	4-23
	Vela de ignição	Suja ou defeituosa	Substituir	4-31
		Classe térmica incorrecta	Substituir	4-31
		Folga incorrecta	Afinar	4-31
	Cachimbos da velas	Desapertados	Apertar correctamente	4-31
	Cablagem eléctrica	Ligação desapertada	Apertar ou ligar correctamente	—
	Combustível	Estagnado ou com sujidade	O veículo deve ser assistido por um Concessionário Yamaha	4-21
	Porão do casco	Água no porão	Drenar	3-15

## Αντιμετώπιση προβλημάτων

Εάν παρουσιαστεί κάποιο πρόβλημα με το υδρσκάφος, συμβουλευθείτε αυτό το κεφάλαιο για να ελέγξετε για την πιθανή αιτία.

Εάν δε μπορείτε να βρείτε την αιτία ή εάν η διαδικασία αντικατάστασης ή επισκευής δεν περιγράφεται σ' αυτό το Εγχειρίδιο ιδιοκτήτη/χειριστή, απευθυνθείτε στον αντιπρόσωπο της Yamaha για το σέρβις.

### Πίνακας αντιμετώπισης προβλημάτων

ΠΡΟΒΛΗΜΑ	ΠΙΘΑΝΗ ΑΙΤΙΑ	ΕΠΑΝΟΡΘΩΣΗ	ΣΕΛΙΔΑ	
<b>Ο κινητήρας εάν δεν εκκινείται</b>	<b>Η μίζα δεν γυρίζει</b>			
	Μετρητής πολλαπλών λειτουργιών	Έχει γίνει επιλογή της λειτουργίας “LOCK” (εμπλοκή)	Επιλέξτε τη λειτουργία “START” (εκκίνηση)	2-42
	Διακόπτης ασφαλείας του κινητήρα	Η ασφάλεια δεν είναι στη θέση της	Βάλτε την ασφάλεια	2-20
	Ασφάλεια	Είναι καμμένη	Αντικαταστήστε την ασφάλεια και ελέγξτε την καλωδίωση	4-48
	Μπαταρία	Έχει εξαντληθεί	Επαναφορτίστε	4-42
		Ανεπαρκείς συνδέσεις ακροδεκτών	Σφίξτε όπως απαιτείται	4-42
		Οι ακροδέκτες έχουν φθαρεί	Καθαρίστε	4-10
	Μίζα	Ελαττωματική	Απευθυνθείτε για σέρβις στον αντιπρόσωπο της Yamaha	—
	<b>Η μίζα γυρίζει ανάποδα</b>			
	Διακόπτης καυσίμου	Στη θέση “OFF” (κλειστός)	Περιστρέψτε το διακόπτη καυσίμου στη θέση “ON” (ανοιχτό)	2-18
	Καύσιμο	Άδειο	Γεμίστε το συντομότερο δυνατό	3-6
		Παλιό ή ακάθαρμο	Απευθυνθείτε για σέρβις στον αντιπρόσωπο της Yamaha	4-22
	Ρεζερβουάρ καυσίμου	Παρουσία νερού ή ακαθαρσιών	Απευθυνθείτε για σέρβις στον αντιπρόσωπο της Yamaha	4-24
Σπινθηριστής (μπουζί)	Εξαντλημένος ή ελαττωματικός	Καθαρίστε ή αντικαταστήστε	4-32	
Καλόττα σπινθηριστή (μπουζί)	Δεν είναι συνδεδεμένη ή έχει φύγει από τη θέση της	Τακτοποιήστε καλά στη θέση τους	4-32	
Κάρτερ	Γεμάτο με νερό	Περιστρέψτε τον κινητήρα με βγαλμένη την τάπα μέχρι να καθαρίσει	5-20	
Φίλτρο καυσίμου	Μπουκωμένο ή γεμάτο με νερό	Απευθυνθείτε για σέρβις στον αντιπρόσωπο της Yamaha	4-24	
Τσοκ	Επιστρέφει μόνο του πίσω	Σφίξτε το παξιμάδι ρύθμισης του τσοκ	4-40	
Αισθητήρας θερμοκρασίας νερού	Εκτός λειτουργίας	Απευθυνθείτε για σέρβις στον αντιπρόσωπο της Yamaha	—	



ΠΡΟΒΛΗΜΑ	ΠΙΘΑΝΗ ΑΙΤΙΑ		ΕΠΙΛΟΓΗ	ΣΕΛΙΔΑ
<b>Ο κινητήρας λειτουργεί με διακοπές ή μπουκώνει</b>	Καύσιμο	Άδειο	Γεμίστε το συντομότερο δυνατό	3-6
		Παλιό ή ακάθαρτο	Απευθυνθείτε για σέρβις στον αντιπρόσωπο της Yamaha	4-22
	Τσοκ	Τραβηγμένο	Πιέστε εντελώς μέσα	2-20
	Φίλτρο καυσίμου	Μπουκωμένο ή γεμάτο με νερό	Απευθυνθείτε για σέρβις στον αντιπρόσωπο της Yamaha	4-24
	Ρεζερβουάρ καυσίμου	Παρουσία νερού ή ακαθαρσιών	Απευθυνθείτε για σέρβις στον αντιπρόσωπο της Yamaha	4-24
	Σπινθηριστής (μπουζί)	Εξαντλημένος ή ελαττωματικός	Αντικαταστήστε	4-32
		Ανανθασμένη ζώνη θερμότητας	Αντικαταστήστε	4-32
		Ανανθασμένο διάκενο	Ρυθμίστε	4-32
	Καλότητα σπινθηριστή (μπουζί)	Έχουν φύγει από τη θέση τους	Τακτοποιήστε καλά στη θέση τους	4-32
		Ραγισμένο, στρεβλωμένο ή κατεστραμμένο	Αντικαταστήστε	—
	Ηλεκτρική καλωδίωση	Χαλαρή σύνδεση	Σφίξτε ή κάντε την κατάλληλη σύνδεση	—
	Καρμπυρατέρ	Ανανθασμένη ρύθμιση	Ρυθμίστε στο ρελαντί	4-46
Μπουκωμένο		Απευθυνθείτε για σέρβις στον αντιπρόσωπο της Yamaha	—	
<b>Η προειδοποιητική λυχνία ή η ένδειξη αναβοσβήνουν</b>	Στάθμη καυσίμου	Άδειο	Γεμίστε το συντομότερο δυνατό	3-6
	Στάθμη λαδιού κινητήρα	Άδειο	Γεμίστε αμέσως	3-8
		Φίλτρο λαδιού μπουκωμένο	Καθαρίστε	4-26
	Υπερθέρμανση κινητήρα	Στόμιο εισροής νερού εκτόξευσης μπουκωμένο	Καθαρίστε	5-12
		Βλάβη στον αισθητήρα θερμοκρασίας νερού	Απευθυνθείτε για σέρβις στον αντιπρόσωπο της Yamaha	—
	Χαμηλή τάση μπαταρίας	Χαμηλή τάση μπαταρίας	Φορτίστε	4-42
Ανανθασμένη σύνδεση του ακροδέκτη της μπαταρίας		Τακτοποιήστε καλά στη θέση τους	4-42	

ΠΡΟΒΛΗΜΑ	ΠΙΘΑΝΗ ΑΙΤΙΑ		ΕΠΑΝΟΡΘΩΣΗ	ΣΕΛΙΔΑ
Το υδροσκάφος πηγαίνει αργά ή χάνει ισχύ	Σπληαίωση	Στόμιο εισροής νερού εκτόξευσης μπουκωμένο	Καθαρίστε	5-12
		Η περρωτή έχει καταστραφεί ή παρουσιάζει φθορά	Απευθυνθείτε για σέρβις στον αντιπρόσωπο της Yamaha	—
	Υπερθέρμανση κινητήρα	Στόμιο εισροής νερού εκτόξευσης μπουκωμένο	Καθαρίστε	5-12
	Φίλτρο καυσίμου	Μπουκωμένο	Απευθυνθείτε για σέρβις στον αντιπρόσωπο της Yamaha	4-24
	Σπινθηριστής (μπουζί)	Εξαντλημένος ή ελαττωματικός	Αντικαταστήστε	4-32
		Λανθασμένη ζώνη θερμότητας	Αντικαταστήστε	4-32
		Λανθασμένο διάκενο	Ρυθμίστε	4-32
	Καλότες σπινθηριστή	Έχουν φύγει από τη θέση τους	Τακτοποιήστε καλά στη θέση τους	4-32
	Ηλεκτρική καλωδίωση	Χαλαρή σύνδεση	Σφίξτε ή κάντε την κατάλληλη σύνδεση	—
	Καύσιμο	Παλιό ή ακάθαρμο	Απευθυνθείτε για σέρβις στον αντιπρόσωπο της Yamaha	4-22
	Σεντίνα	Νερά στη σεντίνα	Αποστραγγίστε	3-16



HJU01116

## Individuazione guasti

In caso di problemi con la moto d'acqua, consultare il presente capitolo per individuare la possibile causa.

Se questo si rivelasse impossibile, o se la procedura di sostituzione o di riparazione non fosse descritta in questo Manuale del proprietario/conducente, incaricare un concessionario Yamaha dei dovuti interventi di assistenza.

HJU01373

### Tabella di individuazione guasti

GUASTO	POSSIBILE CAUSA		RIMEDIO	PAGINA
Il motore non si avvia	<b>Il motorino di avviamento non gira</b>			
	Strumento multifunzione	Selezionata la modalità "LOCK"	Selezionare la modalità "START"	2-42
	Interruttore di spegnimento di emergenza del motore	Forcella non inserita	Installare forcella	2-20
	Fusibile	Bruciato	Sostituire il fusibile e controllare il cablaggio	4-48
	Batteria	Scarica	Ricaricare	4-42
		Collegamenti dei morsetti allentati	Stringere a seconda della necessità	4-42
		Morsetto corroso	Pulire	4-10
	Motorino di avviamento	Guasto	Incaricare dell'assistenza un concessionario Yamaha	—
	<b>Il motorino di avviamento gira</b>			
	Rubinetto del carburante	Girato su "OFF (chiuso)"	Girare il rubinetto su "ON" (aperto)	2-18
	Carburante	Esaurito	Fare rifornimento appena possibile	3-6
		Vecchio o contaminato	Incaricare dell'assistenza un concessionario Yamaha	4-22
	Serbatoio del carburante	Presenza di acqua o di sporco	Incaricare dell'assistenza un concessionario Yamaha	4-24
	Candela	Sporca o guasta	Pulire o sostituire	4-32
	Cappuccio della candela	Non collegato o allentato	Collegare correttamente	4-32
	Carter	Riempito di acqua	Far girare il motore senza candela fino a pulizia avvenuta	5-20
	Filtro del carburante	Intasato o riempito di acqua	Incaricare dell'assistenza un concessionario Yamaha	4-24
	Comando starter	Il pomello rientra autonomamente	Serrare il dado di registro del pomello di comando starter	4-40
	Sensore della temperatura dell'acqua	Guasto	Incaricare dell'assistenza un concessionario Yamaha	—

<b>GUASTO</b>	<b>POSSIBILE CAUSA</b>		<b>RIMEDIO</b>	<b>PAGINA</b>
<b>Il motore gira in modo irregolare o si spegne</b>	Carburante	Esaurito	Fare rifornimento appena possibile	3-6
		Vecchio o contaminato	Incaricare dell'assistenza un concessionario Yamaha	4-22
	Comando starter	Pomello estratto	Premerlo completamente	2-20
	Filtro del carburante	Intasato o riempito di acqua	Incaricare dell'assistenza un concessionario Yamaha	4-24
	Serbatoio del carburante	Presenza di acqua o di sporco	Incaricare dell'assistenza un concessionario Yamaha	4-24
	Candela	Sporca o guasta	Sostituire	4-32
		Grado termico errato	Sostituire	4-32
		Distanza elettrodi errata	Regolare	4-32
	Cappuccio della candela	Allentati	Collegare correttamente	4-32
		Fessurazioni, strappi, o danneggiamenti	Sostituire	—
	Cablaggio elettrico	Collegamenti allentati	Serrare o collegare correttamente	—
	Carburatore	Fasatura del minimo errata	Regolare il minimo	4-46
Intasato		Incaricare dell'assistenza un concessionario Yamaha	—	
<b>La spia di allarme o il simbolo lampeggia</b>	Livello del carburante	Esaurito	Fare rifornimento appena possibile	3-6
	Livello dell'olio motore	Esaurito	Effettuare rifornimento immediatamente	3-8
		Filtro dell'olio intasato	Pulire	4-26
	Surriscaldamento del motore	Presenza d'acqua dell'idrogetto intasato	Pulire	5-12
		Guasto del sensore della temperatura dell'acqua	Incaricare dell'assistenza un concessionario Yamaha	—
	Tensione insufficiente erogata dalla batteria	Tensione insufficiente erogata dalla batteria	Caricare	4-42
Collegamento errato dei morsetti della batteria		Collegare correttamente	4-42	

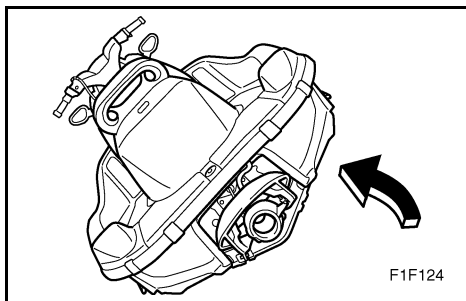
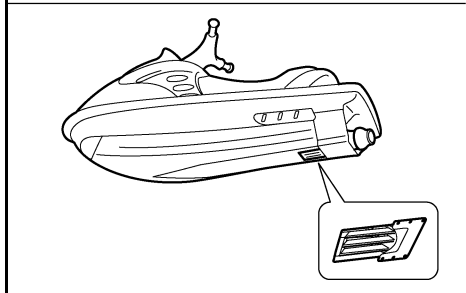
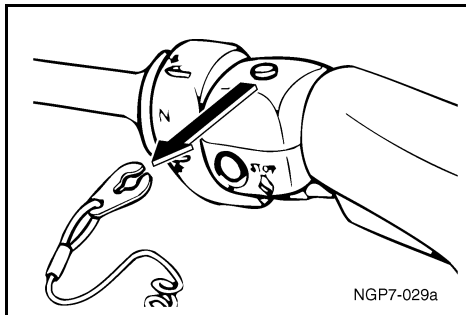


<b>GUASTO</b>	<b>POSSIBILE CAUSA</b>		<b>RIMEDIO</b>	<b>PAGINA</b>
<b>La moto d'acqua rallenta o perde potenza</b>	Cavitazione	Presa d'acqua dell'idrogetto intasata	Pulire	5-12
		Girante danneggiata o usurata	Incaricare dell'assistenza un concessionario Yamaha	—
	Surriscaldamento o del motore	Presa d'acqua dell'idrogetto intasata	Pulire	5-12
	Filtro del carburante	Intasato	Incaricare dell'assistenza un concessionario Yamaha	4-24
	Candela	Sporca o guasta	Sostituire	4-32
		Grado termico errato	Sostituire	4-32
		Distanza elettrodi errata	Regolare	4-32
	Cappucci delle candele	Allentati	Collegare correttamente	4-32
	Cablaggio elettrico	Collegamenti allentati	Serrare o collegare correttamente	—
	Carburante	Vecchio o contaminato	Incaricare dell'assistenza un concessionario Yamaha	4-22
Sentina	Acqua nella sentina	Scaricare	3-16	



---

**-MEMO-**



PJU01118

## Procedimentos de emergência

PJU01119

### Limpeza da tomada de admissão do jacto e da turbina

A retenção de algas e detritos na tomada da turbina pode provocar a ocorrência de cavitação com a consequente redução da potência do jacto, mesmo com aumento da velocidade do motor. Se a cavitação continuar durante algum tempo, o motor aquece excessivamente e pode mesmo gripar. Se houver alguns indícios de entupimento da tomada de admissão do jacto ou da turbina, conduzir o veículo para terra e verificar a tomada e a turbina. Parar sempre o motor antes de varar o veículo em terra.

#### **⚠ ADVERTÊNCIA**

Antes de remover as algas e detritos da tomada de admissão do jacto ou da turbina, desligar o motor e remover a chave de segurança do interruptor de paragem de emergência do motor. O contacto com as peças móveis da bomba de jacto pode provocar lesões corporais graves ou mesmo a morte.

1. Virar o veículo sobre um dos costados, conforme indicado na figura.

#### **CUIDADO:**

- Colocar um pano limpo ou qualquer meio de protecção (ex.: um bocado de alcatifa) sob o veículo, de modo a evitar a danificação do casco.
- Virar sempre o veículo sobre o costado de bombordo (lado esquerdo).
- Ao virar o veículo sobre o costado, suportar a proa, de modo a impedir a danificação ou deformação do guiador.

RJU01118

## Έκτακτες επεμβάσεις

RJU01119

### Καθαρισμός του στομίου εισροής νερού εκτόξευσης και της πτερωτής

Εάν πιαστούν φύκια ή ακαθαρσίες στη γρίλια του στομίου εισροής νερού ή στην πτερωτή, υπάρχει κίνδυνος να προκληθεί σπηλαίωση, προκαλώντας μείωση της δύναμης προώσεως παρόλο ότι η ταχύτητα του κινητήρα θα αυξάνεται. Εάν αφήσετε να συνεχιστεί αυτή η κατάσταση, ο κινητήρας μπορεί να υπερθερμανθεί και να κολλήσει. Εάν υπάρχει κάποιο σημάδι ότι η γρίλια του στομίου εισροής νερού εκτόξευσης ή η πτερωτή είναι μπουκωμένα με χόρτα και ακαθαρσίες οδηγήστε το υδροσκάφος στην ακτή και ελέγξτε τη γρίλια του στομίου εισροής νερού και την πτερωτή. Να σταματάτε πάντα τον κινητήρα πριν από την προσάραξη του υδροσκάφους.

#### ⚠️ ΠΡΟΕΙΔΟΠΟΙΗΣΗ

Πριν προσπαθήσετε να βγάλετε τις ακαθαρσίες από τη γρίλια του στομίου εισροής νερού ή από την πτερωτή, σβήστε τον κινητήρα και βγάλετε την ασφάλεια από το διακόπτη ασφαλείας του κινητήρα. Υπάρχει κίνδυνος σοβαρού τραυματισμού ή και θανάτου εάν έρθει σε επαφή με τα περιστρεφόμενα τμήματα της αντλίας εκτόξευσης.

1. Ακουμπήστε το υδροσκάφος πλάγια έτσι όπως υποδεικνύεται στην εικόνα.

#### ΠΡΟΣΟΧΗ:

- Βάλτε κάτω από το υδροσκάφος ένα καθαρό πανί ή ένα χαλάκι για προστασία από τις εκδορές και τις γρατζουνιές.
- Να ακουμπάτε πάντα το υδροσκάφος στην αριστερή πλευρά του.
- Κατά το γύρισμα του υδροσκάφους πλάγια, στηρίζτε την πλώρη έτσι ώστε οι χειρολαβές του τιμονιού να μην στραβώσουν και πάθουν ζημιά.

HJU01118

## Procedure di emergenza

HJU01119

### Pulizia della presa d'acqua dell'idrogetto e della girante

Se alghe o detriti restano impigliati nell'idrogetto o nella girante, può verificarsi il fenomeno della cavitazione, che provoca il calo della spinta del getto anche se si aumenta il regime di rotazione del motore. Se non si elimina questa condizione, il motore si surriscalderebbe e potrebbe gripparsi. Se vi sono segni di intasamento della presa d'acqua dell'idrogetto o della girante da parte di alghe o detriti, portare a riva la moto d'acqua e controllare la presa d'acqua dell'idrogetto e la girante. Spegnerne sempre il motore prima di portare a riva la moto d'acqua.

#### ⚠️ AVVERTENZA

Prima di tentare di togliere alghe o detriti dalla griglia della presa d'acqua o dalle zone della girante, spegnere il motore e togliere la forcina dall'interruttore di spegnimento di emergenza del motore. Il contatto con le parti rotanti dell'idrogetto potrebbe provocare lesioni gravi o il decesso.

1. Girare la moto d'acqua sul suo lato come illustrato nella figura.

#### ATTENZIONE:

- Mettere un panno pulito o un'altra protezione adatta sotto alla moto d'acqua per proteggerla da eventuali abrasioni o graffi.
- Fare girare sempre la moto d'acqua dal suo lato sinistro.
- Quando si gira la moto d'acqua su un lato, supportare la prua in modo da impedire che il manubrio si pieghi o si danneggi.



2. Retirar as algas e detritos presentes na zona do veio de transmissão, turbina, cárter da bomba e tubeira do jacto.

Se os detritos forem de difícil remoção, consultar um Concessionário Yamaha.

#### **CUIDADO:**

**Evitar sempre a operação do veículo em áreas com grande acumulação de algas. Se for inevitável a navegação em áreas com muitas algas, operar o motor alternadamente em aceleração parcial e aceleração total. As algas tem tendência para se acumular mais em velocidades constantes e à velocidade mínima de governo. Se as algas entupirem a tomada de admissão ou a turbina e provocarem cavitação, proceder conforme indicado anteriormente.**

PJU01120

### **Arranque com bateria auxiliar**

Em caso de falta de corrente na bateria do veículo, o motor pode ser colocado em funcionamento através de uma bateria auxiliar (externa) de 12 V e cabos de arranque.

#### **⚠️ ADVERTÊNCIA**

**O electrólito da bateria é venenoso e perigoso, podendo provocar queimaduras graves, etc. O electrólito contém ácido sulfúrico. Evitar o contacto do electrólito com a pele, os olhos ou o vestuário.**

#### **Antídotos**

**Contacto externo: lavar a área afectada com água abundante.**

**Ingestão: beber grandes quantidades de água ou leite. Logo a seguir, tomar gel anti-ácido, ovo batido ou óleo vegetal. Contactar imediatamente um médico.**

**Contacto com os olhos: lavar com água corrente durante 15 minutos e consultar imediatamente um médico.**

**As baterias libertam gases explosivos. Não aproximar faíscas, chamas nuas, cigarros, etc. das baterias. Se as baterias forem utilizadas ou carregadas em espaços fechados, estes devem ser bem ventilados. Utilizar sempre óculos de protecção durante os trabalhos com baterias.**

**MANTER AS BATERIAS AFASTADAS DAS CRIANÇAS.**

2. Βγάλτε τα φύκια ή τις ακαθαρσίες από τον άξονα μετάδοσης κίνησης, από την πτερωτή, από τη θήκη της αντλίας και από το ακροφύσιο πηδαλιουχίας.  
Εάν είναι δύσκολο να απομακρύνετε τις ακαθαρσίες απευθυνθείτε στον αντιπρόσωπο της Yamaha.

#### ΠΡΟΣΟΧΗ:

Να αποφεύγετε τη χρήση του υδροσκάφος σε περιοχές όπου υπάρχουν πολλά φύκια. Εάν δεν μπορείτε να κάνετε διαφορετικά, να ανοίγετε το γκάζι στο μισό και εντελώς εναλλακτικά κατά μικρά διαστήματα. Τα φύκια τείνουν να μαζεύονται περισσότερο όταν οδηγείτε με σταθερή ταχύτητα ή με ταχύτητα συρτής. Εάν τα φύκια μπουκώσουν τη γρίλια του στομίου εισροής νερού ή την πτερωτή, προκαλώντας σπηλαιοψη, ακολουθήστε τη διαδικασία καθαρισμού που περιγράφεται παραπάνω.

RJU01120

## Φόρτιση μπαταρίας με καλώδια από άλλη μπαταρία

Εάν η μπαταρία του υδροσκάφους έχει εξαντληθεί, ο κινητήρας μπορεί να τεθεί σε κίνηση χρησιμοποιώντας μια μπαταρία 12-volt και καλώδια εξωτερικής τροφοδοσίας.

#### ⚠ ΠΡΟΕΙΔΟΠΟΙΗΣΗ

Ο ηλεκτρολύτης της μπαταρίας είναι δηλητηριώδης και επικίνδυνος και μπορεί να προκαλέσει σοβαρά εγκαύματα, κλπ. Ο ηλεκτρολύτης περιέχει θειικό οξύ. Αποφύγετε την επαφή με το δέρμα, τα δάχτυλα και τα ρούχα.

Αντίδοτα

Εξωτερικά: πλύνετε με νερό.

Εσωτερικά: πιείτε μεγάλη ποσότητα νερού ή γάλακτος. Στη συνέχεια πιείτε γάλα μαγνησίου, χτυπητά αυγά ή φυτικό έλαιο. Καλέστε αμέσως ένα γιατρό.

Μάτια: ξεπλύνετε με νερό για 15 λεπτά και καλέστε αμέσως ιατρική βοήθεια.

Οι μπαταρίες παράγουν εκρηκτικά αέρια. Απομακρύνετε τους σπινθήρες, τσιγάρα, φλόγες κλπ. Εάν χρησιμοποιείτε ή φορτίζετε μια μπαταρία σε ένα κλειστό χώρο, βεβαιωθείτε ότι αερίζεται επαρκώς. Να προστατεύετε πάντα τα μάτια σας όταν εργάζεστε κοντά σε μπαταρίες.

**ΦΥΛΑΞΤΕ ΜΑΚΡΙΑ ΑΠΟ ΤΑ ΠΑΙΔΙΑ.**

2. Togliere tutte le alghe o i detriti dall'albero di trasmissione, dalla girante, dalla sede della pompa e dall'ugello direzionale.

Se risultasse difficile rimuovere i detriti, consultare il concessionario Yamaha di fiducia.

#### ATTENZIONE:

Evitare sempre di usare il mezzo in acque dove crescono molte alghe. Qualora ciò fosse inevitabile, far funzionare il motore alternativamente a mezzo ed a tutto gas. Le alghe tendono ad accumularsi maggiormente ad una velocità costante ed alla velocità di traino. Se le alghe ostruiscono la presa dell'acqua o la girante e causano il fenomeno di cavitazione, seguire la procedura di pulizia precedentemente illustrata.

HJU01120

## Avviamento in caso di batteria scarica

Se la batteria della moto d'acqua si è scaricata, si può avviare il motore con una batteria da 12 Volt e cavi di emergenza.

#### ⚠ AVVERTENZA

Il liquido della batteria è velenoso e pericoloso, in quanto provoca ustioni gravi, ecc. Esso contiene acido solforico. Evitare il contatto con la pelle, gli occhi ed il vestiario.

Antidoti

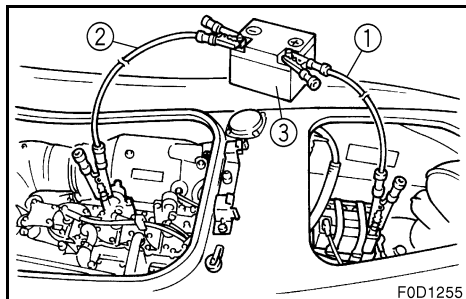
Contatto esterno: Sciacquare con acqua.

Ingestione: Bere grandi quantità d'acqua o di latte seguite da latte di magnesia, uovo sbattuto o olio vegetale. Fare intervenire immediatamente un medico.

Occhi: Sciacquare con acqua per 15 minuti e far intervenire immediatamente un medico.

Le batterie generano gas esplosivi. Quando si carica la batteria, tenerla ben lontana da scintille e fiamme. Se si utilizza o si carica la batteria in ambienti chiusi, accertarsi che siano ben ventilati. Portare sempre occhiali protettivi quando si lavora nelle vicinanze di batterie.

**TENERE LE BATTERIE FUORI DALLA PORTATA DEI BAMBINI.**



PJU01121

### Ligação dos cabos auxiliares

1. Ligar o cabo positivo (+) ① aos terminais positivos (+) em ambas as baterias.
2. Ligar uma das extremidades do cabo auxiliar (-) negativo ② ao terminal (-) negativo da bateria auxiliar ③.
3. Ligar a outra extremidade do cabo auxiliar (-) negativo a um parafuso sem tinta do bloco de cilindros.

#### **CUIDADO:**

**Não ligar o cabo auxiliar ao terminal (-) negativo da bateria do veículo! Verificar se todas as ligações se encontram bem fixadas e correctas, antes de colocar o motor em funcionamento. As ligações incorrectas dos cabos pode danificar o sistema eléctrico do veículo.**

4. Colocar o motor em funcionamento e desligar os cabos pela ordem inversa da instalação.

#### **CUIDADO:**

- Não accionar o interruptor de arranque com o motor em funcionamento.
- Não accionar o interruptor de arranque durante mais de 5 segundos, de modo a impedir a descarga da bateria e o arranque subsequente do motor. O motor de arranque pode também ser danificado. Se o motor não arrancar num espaço de 5 segundos, libertar o interruptor de arranque e tentar novamente o arranque do motor após 15 segundos.

RJU01121

## Σύνδεση των καλωδίων εξωτερικής τροφοδοσίας της μπαταρίας

1. Συνδέστε το θετικό (+) καλώδιο ① στους θετικούς (+) πόλους και των δύο μπαταριών.
2. Συνδέστε το ένα άκρο του αρνητικού (-) καλωδίου ② στον αρνητικό (-) πόλο της μπαταρίας ενίσχυσης ③.
3. Συνδέστε το άλλο άκρο του αρνητικού (-) καλωδίου σε ένα άβαφο μπουλόνι στην κυλινδροκεφαλή.

### ΠΡΟΣΟΧΗ:

Μη συνδέετε το άκρο του καλωδίου εξωτερικής τροφοδοσίας μπαταρίας στον αρνητικό (-) πόλο της μπαταρίας του υδροσκάφους! Βεβαιωθείτε ότι η σύνδεση είναι σταθερή και σωστή πριν προσπαθήσετε να εκκινήσετε τον κινητήρα. Η ενδεχόμενη λανθασμένη ρύθμιση μπορεί να προκαλέσει ζημιά στο ηλεκτρικό σύστημα.

4. Εκκινήστε τον κινητήρα και αποσυνδέστε τα καλώδια ακολουθώντας την παραπάνω διαδικασία αντίστροφα.

### ΠΡΟΣΟΧΗ:

- Ποτέ μην πατάτε το διακόπτη εκκίνησης όταν λειτουργεί ο κινητήρας.
- Μη χειρίζεστε το διακόπτη εκκίνησης για περισσότερο από 5 δευτερόλεπτα, διαφορετικά μπαταρία θα αδειάσει και ο κινητήρας δεν θα εκκινείται. Επίσης μπορεί να πάθει ζημιά η μίζα. Εάν δεν τίθεται σε λειτουργία ο κινητήρας μέσα σε 5 δευτερόλεπτα, αφήστε το διακόπτη εκκίνησης και ξαναδοκιμάστε μετά από 15 δευτερόλεπτα.

HJU01121

## Collegamento dei cavi di emergenza

1. Collegare il cavo di emergenza positivo (+) ① ai morsetti positivi (+) di entrambe le batterie.
2. Collegare una estremità del cavo di emergenza negativo (-) ② al morsetto negativo (-) della batteria esterna ③.
3. Collegare l'altra estremità del cavo negativo (-) ad un bullone non verniciato della testata.

### ATTENZIONE:

Non collegare l'estremità del cavo di emergenza al morsetto negativo (-) della batteria della moto d'acqua! Verificare la saldezza e la correttezza di tutti i collegamenti prima di tentare di avviare il motore. Eventuali collegamenti errati possono danneggiare l'impianto elettrico.

4. Avviare il motore e poi scollegare i cavi invertendo le fasi della procedura sopra descritta.

### ATTENZIONE:

- Non premere mai l'interruttore di avviamento mentre il motore è in funzione.
- Non azionare l'interruttore di avviamento per più di 5 secondi, altrimenti la batteria si scaricherà ed il motore non si avvierà. Inoltre il motorino di avviamento potrebbe danneggiarsi. Se il motore non si avvia entro 5 secondi, rilasciare l'interruttore di avviamento, aspettare 15 secondi e riprovare.



PJU01122

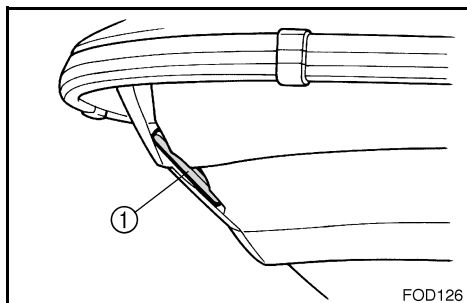
## Reboque do veículo

Se o veículo ficar inoperacional na água, pode ser rebocado para terra.

Se, numa emergência, o veículo tiver de ser rebocado com um cabo, o operador deverá seguir no veículo e apoiar-se ao guiador.

### **CUIDADO:**

- Rebocar o veículo a velocidade lenta; a água pode entrar na tomada do ar e inundar o compartimento do motor, se o reboque for efectuado a uma velocidade elevada.
- Rebocar o veículo com o cabo de reboque apenas ① amarrado ao olhal da proa.
- Manter a proa fora de água durante o reboque, de modo a evitar a entrada de água no compartimento do motor.



FOD126

### **⚠ ADVERTÊNCIA**

- O veículo deve apenas ser rebocado numa situação de emergência.
- O cabo do reboque deve ser suficientemente longo, para que o veículo não possa colidir com a embarcação rebocadora durante as reduções de velocidade. Uma boa regra prática é que o comprimento do cabo de reboque deve ser 3 vezes a soma dos comprimentos do veículo rebocado e da embarcação rebocadora. Pode ser utilizado um cabo mais curto, se o reboque for efectuado muito lentamente.
- O operador da embarcação rebocadora deve manter uma velocidade mínima e manobrar para evitar as outras embarcações e os obstáculos que possam constituir um risco para o passageiro do veículo.



RJU01122

## Ρυμούλκηση του υδροσκάφους

Εάν το υδροσκάφος δεν μπορεί να λειτουργήσει στο νερό, μπορεί να ρυμουλκηθεί στην ακτή.

Εάν σε περίπτωση ανάγκης πρέπει να ρυμουλκίσετε το υδροσκάφος με ένα σχοινί ρυμούλκησης, ο χειριστής πρέπει να βρίσκεται επάνω στο υδροσκάφος και να κρατιέται από τις χειρολαβές του τιμονιού.

### ΠΡΟΣΟΧΗ:

- Ρυμουλκίστε το υδροσκάφος αργά. Εάν η ρυμούλκηση γίνει με μεγάλη ταχύτητα, υπάρχει κίνδυνος να μπει νερό στην είσοδο αέρα και να εισχωρήσει στο χώρο του κινητήρα.
- Ρυμουλκίστε το υδροσκάφος χρησιμοποιώντας μόνο το δακτύλιο πρόσδεσης ①.
- Η πλήρη κατά τη διάρκεια της ρυμούλκησης πρέπει να είναι έξω από το νερό για να αποφευχθεί η εισχώρηση νερού στο χώρο του κινητήρα.

### ⚠ ΠΡΟΕΙΔΟΠΟΙΗΣΗ

- Το υδροσκάφος πρέπει να ρυμουλκείται μόνο σε περίπτωση ανάγκης.
- Το σχοινί ρυμούλκησης πρέπει να είναι αρκετά μεγάλο έτσι ώστε το ρυμουλκούμενο υδροσκάφος να μη συγκρουσθεί με το άλλο κατά το σταμάτημα. νας πρακτικός τρόπος για τον υπολογισμό του σχοινιού είναι τρεις φορές το μήκος του ρυμουλκούμενου και του ρυμουλκούντος υδροσκάφους. Μπορεί επίσης να χρησιμοποιηθεί ένα μικρότερο σχοινί εάν η ρυμούλκηση γίνεται πολύ αργά.
- Ο χειριστής του ρυμουλκούντος σκάφους πρέπει να διατηρεί την ταχύτητα στο ελάχιστο και να αποφεύγει την κίνηση ή τυχόν εμπόδια που μπορεί να αποτελούν κίνδυνο για τον οδηγό του υδροσκάφους.

HJU01122

## Rimorchio della moto d'acqua

Se il mezzo smette di funzionare in acqua, si può rimorchiarlo a riva.

Se in un caso di emergenza si deve rimorchiare la moto d'acqua usando una cima, il conducente deve guidare la moto d'acqua reggendosi al manubrio.

### ATTENZIONE:

- Rimorchiare il mezzo lentamente; se viene rimorchiato troppo velocemente, l'acqua può penetrare nell'aspirazione dell'aria ed allagare il vano motore.
- Per il rimorchio, usare soltanto il golfare di prua ①.
- Durante il rimorchio si deve tenere la prua fuori dall'acqua per impedire la penetrazione dell'acqua nel vano motore.

### ⚠ AVVERTENZA

- Rimorchiare la moto d'acqua soltanto in casi di emergenza.
- La cima di rimorchio deve essere lunga abbastanza da impedire la collisione della moto d'acqua con l'imbarcazione che la rimorchia in caso di riduzione della velocità di rimorchio. Secondo una buona regola empirica, la lunghezza della cima utilizzata per il rimorchio deve essere di tre volte la somma delle lunghezze dell'imbarcazione che rimorchia e della moto d'acqua. Si può usare una cima più corta se la moto d'acqua viene rimorchiata molto lentamente.
- Il conducente dell'imbarcazione che rimorchia deve mantenere la velocità al minimo ed evitare il traffico o gli ostacoli che potrebbero costituire un pericolo per il conducente della moto d'acqua.



PJU01123

## Submersão do veículo

Se o veículo se afundar ou ficar inundado com água, seguir as instruções seguintes e contactar um Concessionário Yamaha logo que possível. A não observação destas recomendações pode provocar danos graves no motor!

1. Colocar o veículo em terra e remover os bujões de drenagem da ré para deixar sair a água do compartimento do motor.
2. Colocar a válvula de alimentação de combustível na posição "OFF".
3. Retirar as velas de ignição e secá-las com um pano.
4. Ainda sem as velas instaladas no motor, accionar o motor de arranque, até toda a água existente nos cilindros ser expelida.
5. Instalar novamente os bujões de drenagem da ré e as velas de ignição.
6. Colocar a válvula de alimentação de combustível na posição "ON".
7. Colocar o veículo na água e colocar o motor em funcionamento durante, pelo menos, 10 minutos. Se o motor não arrancar, repetir as operações anteriormente indicadas.
8. Desligar o motor. Colocar a válvula de alimentação de combustível na posição "OFF".
9. O veículo deve ser inspeccionado por um Concessionário Yamaha na primeira oportunidade.

RJU01123

## Βύθιση του υδροσκάφους

Εάν το υδροσκάφος βυθιστεί ή γεμίσει με νερά, ακολουθήστε την παρακάτω διαδικασία και συμβουλευθείτε τον αντιπρόσωπο της Yamaha το συντομότερο δυνατό. Σε αντίθετη περίπτωση μπορεί να προκληθεί σοβαρή ζημιά στον κινητήρα!

1. Μεταφέρατε το υδροσκάφος στην ακτή και βγάλτε τις τάπες αποστράγγισης της γάστρας για να αδειάσει όλο το νερό από το χώρο του κινητήρα.
2. Βάλτε το διακόπτη καυσίμου στη θέση "OFF" (κλειστός).
3. Βγάλτε τους σπινθηριστές και στεγνώστε τους με ένα πανί.
4. Πριν βιάσετε τους σπινθηριστές στη θέση τους, περιστρέψτε τον κινητήρα μέχρι να αποστραγγιστεί όλο το νερό από το χώρο του κινητήρα.
5. Τοποθετήστε τις τάπες αποστράγγισης και τους σπινθηριστές.
6. Περιστρέψτε το διακόπτη καυσίμου στη θέση "ON" (ανοιχτή).
7. Ρίξτε το υδροσκάφος στο νερό και αφήστε να λειτουργήσει ο κινητήρας για 10 λεπτά. Εάν δεν εκκινείται ο κινητήρας επαναλάβετε την παραπάνω διαδικασία.
8. Σβήστε τον κινητήρα. Βάλτε το διακόπτη καυσίμου στη θέση "OFF" (κλειστός).
9. Πηγαίνετε το υδροσκάφος για έλεγχο στον αντιπρόσωπο της Yamaha το συντομότερο δυνατό.

HJU01123

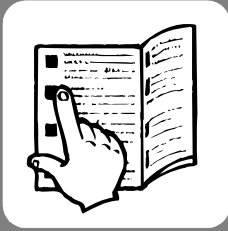
## Moto d'acqua sommersa

Se la moto d'acqua è sommersa, oppure piena d'acqua, seguire la procedura illustrata di seguito e consultare un concessionaria Yamaha al più presto possibile. Il mancato rispetto di queste regole potrebbe causare gravi danni al motore!

1. Portare a riva la moto d'acqua e togliere i tappi di scarico di poppa per scaricare l'acqua dal vano motore.
2. Girare la manopola del rubinetto del carburante su "OFF" (chiuso).
3. Togliere le candele ed asciugarle con un panno.
4. Senza rimontare le candele, far girare il motore fino a quando non si è scaricata tutta l'acqua contenuta nei cilindri.
5. Installare i tappi di scarico di poppa e le candele.
6. Girare il rubinetto del carburante su "ON" (aperto).
7. Mettere il mezzo in acqua e poi far funzionare il motore per almeno 10 minuti. Se il motore non si avvia, ripetere le fasi illustrate sopra.
8. Spegnerne il motore. Girare il rubinetto del carburante su "OFF" (chiuso).
9. Fare controllare la moto d'acqua da un concessionario Yamaha al più presto possibile.

PJU01124

# ANEXO



Índice ..... 6-1

GR

I

RJU01124

HJU01124

# ΠΑΡΑΡΤΗΜΑ

# APPENDICE

**Περιεχόμενα** .....6-4

**Indice analitico** ..... 6-7



# Índice

<b>A</b>		
Abandono do veículo.....	3-39	
Abicagem do veículo .....	3-67	
Abicamento .....	2-31	
Acelerador .....	3-21	
Acuamento .....	2-31	
Ajustamento/afinação do cabo da borboleta do ar de admissão.....	4-39	
Ajustamento/afinação do carburador.....	4-45	
Ajustamento da velocidade mínima de governo.....	4-45	
Alavanca de ajustamento do ângulo do guidor.....	2-25	
Aprendizagem da operação do veículo..	3-43	
Armazenamento .....	4-1	
Arranque com bateria auxiliar.....	5-13	
Arranque do motor .....	3-33	
Atracação do veículo em doca .....	3-67	
<b>B</b>		
Banco dianteiro.....	2-11	
Banco traseiro.....	2-9	
Bateria.....	3-17, 4-9	
<b>C</b>		
Cabo de paragem de emergência do motor .....	3-25	
Capot .....	2-13	
Características do veículo .....	1-31	
Características técnicas.....	4-49	
Colocação do veículo na água .....	3-33	
Comando da borboleta do ar de admissão .....	2-19	
Comando do acelerador .....	2-21	
Combustível e óleo .....	3-1	
Compartimento de armazenamento dianteiro .....	2-57	
Compartimento de armazenamento do banco .....	2-59	
Compartimento do motor.....	3-13	
Compartimentos de armazenamento .....	2-57	
Condução do veículo com passageiros .....	3-47	
Conjunto motor-turbina-tubeira.....	3-25	
Conta-horas .....	2-49	
Conta-quilómetros parcial.....	2-51	
Conta-rotações .....	2-43	
<b>D</b>		
Diagnóstico de anomalias .....	5-1	
<b>E</b>		
Embarque com passageiros .....	3-55	
Embarque de uma só pessoa.....	3-53	
Embarque e início da marcha em águas profundas .....	3-53	
Enchimento do reservatório de combustível .....	3-5	
Enchimento do reservatório de óleo.....	3-7	
Equipamento recomendado .....	1-27	
Esqui aquático .....	1-35	
Etiquetas de ATENÇÃO .....	1-4	
Etiquetas de AVISO.....	1-7	
Etiquetas importantes .....	1-3	
Extintor de incêndios .....	3-19	
<b>F</b>		
Familiarização com o veículo .....	3-41	
Filtro de combustível .....	4-23	
Filtro de óleo .....	4-25	
<b>G</b>		
Gasolina.....	3-1	
Gasolinas compostas (não utilizadas em Portugal) .....	3-3	
<b>I</b>		
Indicador do nível de combustível .....	2-45	
Indicador do nível de óleo .....	2-47	
Informações de segurança.....	1-11	
Informações sobre riscos de segurança.....	1-29	
Início da marcha a partir de uma doca ..	3-51	
Início da marcha do veículo .....	3-49	
Início da marcha e embarque no veículo em águas pouco profundas.....	3-51	
Inspeção da bateria .....	4-41	
Inspeção do cabo de governo .....	4-27	
Inspeção do cabo do sistema de selecção do sentido de marcha.....	4-27	
Inspeção do mecanismo do sistema QSTS.....	4-29	
Inspeção do sistema de alimentação... ..	4-21	

Inspeção do sistema de injeção de óleo .....	4-25	<b>O</b>	Óleo para motores a 2 tempos .....	3-3
Inspeção e ajustamento do cabo do acelerador .....	4-27		Operação .....	3-29
Interruptor de arranque .....	2-21		Operação dos comandos e outros dispositivos de controlo .....	2-9
Interruptor de paragem de emergência do motor .....	2-19		Operação do veículo .....	3-41
Interruptor de paragem do motor .....	2-19		Operação em águas agitadas .....	3-69
Interruptores .....	3-27		Outras etiquetas .....	1-8
<b>L</b>		<b>P</b>		
Lavagem do sistema de refrigeração .....	4-1		Paragem do motor .....	3-39
Lavagem do veículo .....	4-11		Paragem do veículo .....	3-65
Ligação dos cabos auxiliares .....	5-15		Pega manual .....	2-31
Limitações dos operadores do veículo .....	1-13		Pontos de lubrificação .....	4-33
Limitações durante a condução .....	1-15		Porão do casco .....	3-15
Limpeza da tomada de admissão do jacto e da turbina .....	5-11		Porta-luvas .....	2-59
Limpeza e afinação da folga das velas de ignição .....	4-31		Procedimentos de emergência .....	5-11
Lista de verificações pré-operação .....	3-9		Programação inicial do sistema PADLOC .....	2-39
Localização das etiquetas .....	1-3		Purga da bomba de injeção de óleo .....	4-47
Localização dos componentes principais .....	2-1		Purgador de água .....	3-15
Lubrificação .....	4-5	<b>R</b>		
Luz avisadora da bateria .....	2-55		Reboque do veículo .....	5-17
Luz avisadora de nível de combustível baixo .....	2-51		Regulamento para Evitar Abalroamentos no Mar .....	1-39
Luz avisadora de nível de óleo baixo .....	2-53		Relógio .....	2-47
Luz avisadora de sobreaquecimento do motor .....	2-53		Requisitos de operação .....	1-19
<b>M</b>			Reservatório de combustível .....	4-23
Manípulo da válvula de alimentação de combustível .....	2-17		Reservatório de óleo .....	4-25
Manual do Proprietário/Operador e jogo de ferramentas .....	4-15		Rodagem do motor .....	3-29
Manutenção e ajustamentos .....	4-13	<b>S</b>		
Marcha à ré (em vias de navegação) .....	3-69		Saída piloto da água de refrigeração .....	2-23, 3-27
<b>N</b>			Seleção do modo "PADLOC" .....	2-41
Número de Identificação do Casco (HIN) .....	1-1		Selector do sentido de marcha .....	2-27
Número de Identificação Primária (PRI-ID) .....	1-1		Selector do sentido de marcha e deflector de marcha à ré .....	3-23
Número de série do motor .....	1-1		Selector do Sistema de Controlo do Caimento (QSTS) .....	2-29
Números de Identificação .....	1-1		Sistema avisador de sobreaquecimento do motor .....	2-33
			Sistema de alimentação .....	4-7
			Sistema de governo .....	2-23, 3-21
			Sistema PADLOC (Bloqueio Digital da Ignição Programável) .....	2-39



---

Sistemas de alimentação e lubrificação .....	3-13
Submersão do veículo.....	5-19
Substituição do fusível .....	4-47
<b>T</b>	
Tabela de diagnóstico de anomalias .....	5-1
Tabela de manutenção periódica.....	4-17
Tampão do reservatório de combustível .....	2-15
Tampão do reservatório de óleo .....	2-15
Temporizador parcial.....	2-49
Transporte do veículo em terra .....	3-75
<b>U</b>	
Utilização responsável do veículo.....	1-41
<b>V</b>	
Veículo virado de quilha.....	3-57
Velocímetro .....	2-45
Verificações pós-operação.....	3-71
Verificações pré-operação.....	3-9, 3-13
Viragem do veículo .....	3-61
Visor multifunções.....	2-37, 3-27



## Περιεχόμενα

<b>A</b>	
Άλλες ετικέτες .....	1-8
Αναποδογυρισμένο υδροσκάφος.....	3-58
Αντικατάσταση της ασφάλειας.....	4-48
Αντιμετώπιση προβλημάτων .....	5-4
Απαιτήσεις λειτουργίας.....	1-20
Αποθήκευση.....	4-2
Αριθμοί αναγνώρισης.....	1-2
Αριθμός κινητήρα (PRI-ID).....	1-2
Αριθμός λειμβολογίου (HIN).....	1-2
Αριθμός σειράς κινητήρα .....	1-2
Αρχική ρύθμιση PADLOC.....	2-40
Αφήνοντας το υδροσκάφος.....	3-40
<b>B</b>	
Βενζίνη.....	3-2
Βύθιση του υδροσκάφους.....	5-20
<b>Γ</b>	
Γέμισμα του δοχείου λαδιού.....	3-8
Γέμισμα του ρεζερβουάρ καυσίμου.....	3-6
Γκάζι.....	3-22
Γνωρίστε το υδροσκάφος σας.....	3-42
<b>Δ</b>	
Δείκτης καυσίμου.....	2-46
Δείκτης λαδιού κινητήρα.....	2-48
Διακόπτες.....	3-28
Διακόπτης ασφαλείας του κινητήρα.....	2-20
Διακόπτης εκκίνησης.....	2-22
Διακόπτης καυσίμου.....	2-18
Διακόπτης σταματήματος.....	2-20
Διασκεδάστε με το υδροσκάφος σας υπεύθυνα.....	1-42
Διαχωριστής νερού .....	3-16
Δοχείο λαδιού .....	4-26
<b>E</b>	
Εγχειρίδιο ιδιοκτήτη/χειριστή και κιτ εργαλείων.....	4-16
Εκκίνηση από αποβάθρα.....	3-52
Εκκίνηση και επιβίβαση σε ρηχά νερά.....	3-52
Εκκίνηση του κινητήρα.....	3-34
Εκκίνηση του υδροσκάφους.....	3-50
Έκπλυση του συστήματος ψύξης.....	4-2
Έκτακτες επεμβάσεις.....	5-12
Έλεγχοι μετά τη λειτουργία.....	3-72
Έλεγχοι πριν από την εκκίνηση.....	3-10
Έλεγχος και ρύθμιση της ντίζας γκαζιού.....	4-28
Έλεγχος της μπαταρίας.....	4-42
Έλεγχος της ντίζας αλλαγής πορείας.....	4-28
Έλεγχος της ντίζας πηδαλιουχίας.....	4-28
Έλεγχος του μηχανισμού QSTS.....	4-30
Έλεγχος του συστήματος έγχυσης λαδιού.....	4-26
Έλεγχος του συστήματος τροφοδοσίας καυσίμου.....	4-22
Εμπρόσθια σκευοθήκη.....	2-58
Εμπρόσθιο κάθισμα.....	2-12
Εξαέρωση αντλίας έγχυσης λαδιού.....	4-48
Επιβίβαση και εκκίνηση σε βαθιά νερά.....	3-54
Επιβίβαση με επιβάτες.....	3-56
Επιβίβαση μόνος.....	3-54
Επιλογέας συστήματος ταχείας αλλαγής ζυγοστάθμισης (QSTS).....	2-30
Επιλογή λειτουργίας “PADLOC”.....	2-42
Ετικέτες προφύλαξης.....	1-7
<b>Θ</b>	
Θαλάσσιο σκι.....	1-36
Θέση βασικών εξαρτημάτων.....	2-2
Θέση ετικέτας.....	1-3
Θήκη μικροαντικειμένων.....	2-60
Θήκη μικροαντικειμένων στο κάθισμα.....	2-60
<b>K</b>	
Καθαρισμός και ρύθμιση σπινθηριστών.....	4-32
Καθαρισμός του στομίου εισροής νερού εκτόξευσης και της πτερωτής.....	5-12
Καθαρισμός του υδροσκάφους.....	4-12
Καθέλκυση του υδροσκάφους.....	3-34
Κανόνες ασφαλούς ναυσιπλοΐας.....	1-40
Καπάκι στομίου γέμισης δοχείου λαδιού.....	2-16
Καπάκι στομίου γέμισης καυσίμου.....	2-16
Καπό.....	2-14
Καύσιμο και λάδι.....	3-2
Κορδόνι ασφαλείας (αναδέτης).....	3-26
<b>Λ</b>	
Λάδι για δίχρονο κινητήρα.....	3-4
Λειτουργία.....	3-30
Λίπανση.....	4-6
Λίστα ελέγχων πριν από τη λειτουργία.....	3-10



<b>Μ</b>	<b>Ρ</b>
Μάθετε να χειρίζεστε το υδροσκάφος ..... 3-44	Ρεζερβουάρ καυσίμου ..... 4-24
Μεταφορά ..... 3-76	Ρολόι ..... 2-48
Μετρητής πολλαπλών λειτουργιών ..... 2-38, 3-28	Ρύθμιση ταχύτητας συρτής ..... 4-46
Μετρητής ταξιδιού ..... 2-52	Ρύθμιση της ντίζας του τσοκ ..... 4-40
Μετρητής ωρών λειτουργίας ..... 2-50	Ρύθμιση του καρμπυρατέρ ..... 4-46
Μονάδα πρόωσης ..... 3-26	Ρυμούλκηση του υδροσκάφους ..... 5-18
Μοχλός αλλαγής πορείας ..... 2-28	<b>Σ</b>
Μοχλός αλλαγής πορείας και τύμπανο	Σεντίνα ..... 3-16
αναστροφής (όπισθεν) ..... 3-24	Σημαντικές ετικέτες ..... 1-3
Μοχλός ρύθμισης κλίσης ..... 2-26	Σημεία ελέγχου πριν από τη λειτουργία ..... 3-14
Μπαταρία ..... 3-18, 4-10	Σημεία λίπανσης ..... 4-34
Μίγμα βενζίνης και αιθανόλης ..... 3-4	Σκευοθήκες ..... 2-58
<b>Ο</b>	Σταμάτημα του κινητήρα ..... 3-40
Οδήγηση του υδροσκάφους με επιβάτες ..... 3-48	Σταμάτημα του υδροσκάφους ..... 3-66
Όπισθεν (σε θαλάσσιους διαδρόμους) ..... 3-70	Στόμιο εξόδου νερού ψύξης ..... 2-24, 3-28
<b>Π</b>	Στροφόμετρο ..... 2-44
Περιορισμοί πλεύσης ..... 1-16	Στρώσιμο κινητήρα ..... 3-30
Περιορισμοί σχετικά με τη δυνατότητα	Στρίψιμο του υδροσκάφους ..... 3-62
χειρισμού του υδροσκάφους ..... 1-14	Σύνδεση των καλωδίων εξωτερικής
Πληροφορίες για επικίνδυνες καταστάσεις... 1-30	τροφοδοσίας της μπαταρίας ..... 5-16
Πληροφορίες για την ασφάλεια ..... 1-12	Συνιστώμενος εξοπλισμός ..... 1-28
Πλώρη επάνω ..... 2-32	Συντήρηση και ρυθμίσεις ..... 4-14
Πλώρη κάτω ..... 2-32	Σύστημα καυσίμου και λαδιού ..... 3-14
Προειδοποιητικές ετικέτες ..... 1-4	Σύστημα πηδαλιουχίας ..... 2-24, 3-22
Προειδοποιητική ένδειξη μπαταρίας ..... 2-56	Σύστημα τροφοδοσίας καυσίμου ..... 4-8
Προειδοποιητική λυχνία καυσίμου ..... 2-52	<b>Τ</b>
Προειδοποιητική λυχνία λαδιού ..... 2-54	Ταχύμετρο ..... 2-46
Προειδοποιητική λυχνία υπερθέρμανσης	Τεχνικά χαρακτηριστικά ..... 4-50
κινητήρα ..... 2-54	Τσοκ ..... 2-20
Προειδοποιητικό σύστημα υπερθέρμανσης	<b>Φ</b>
κινητήρα ..... 2-34	Φόρτιση μπαταρίας με καλώδια από άλλη
Προσάραξη του υδροσκάφους ..... 3-68	μπαταρία ..... 5-14
Πρόσδεση του υδροσκάφους ..... 3-68	Φίλτρο καυσίμου ..... 4-24
Πυροσβεστήρας ..... 3-20	Φίλτρο λαδιού ..... 4-26
Πίνακας αντιμετώπισης προβλημάτων ..... 5-4	<b>Χ</b>
Πίνακας περιοδικής συντήρησης ..... 4-18	Χαρακτηριστικά του υδροσκάφους ..... 1-32
Πίσω κάθισμα ..... 2-10	Χειρισμός σε απότομα νερά ..... 3-70
	Χειρισμός του υδροσκάφους ..... 3-42
	Χειριστήρια και άλλες λειτουργίες ..... 2-10
	Χειρόγκαζο ..... 2-22
	Χειρολαβή ..... 2-32
	Χρονομετρητής ταξιδιού ..... 2-50
	Χώρος κινητήρα ..... 3-14

---

**Ω**

PADLOC (Ανάφλεξη με ψηφιακό  
προγραμματιζόμενο κλείδωμα)..... 2-40



## Indice analitico

<b>A</b>	
Acceleratore .....	3-22
Accostamento a riva della moto d'acqua.....	3-68
Altre etichette .....	1-8
Arresto della moto d'acqua.....	3-66
Avviamento del motore .....	3-34
Avviamento in caso di batteria scarica... 5-14	
<b>B</b>	
Batteria.....	3-18, 4-10
Benzina .....	3-2
<b>C</b>	
Caratteristiche della moto d'acqua.....	1-32
Carburante a base di alcool .....	3-4
Carburante ed olio .....	3-2
Cassetino portaoggetti .....	2-60
Circuiti del carburante e dell'olio .....	3-14
Cofano.....	2-14
Collegamento dei cavi di emergenza ....	5-16
Come usare la vostra moto d'acqua.....	3-42
Contachilometri parziale .....	2-52
Contagiri.....	2-44
Contaore .....	2-50
Controlli dopo l'utilizzo.....	3-72
Controlli prima dell'utilizzo .....	3-11
Cronometro .....	2-50
<b>D</b>	
Dati tecnici .....	4-51
<b>E</b>	
Elenco dei controlli prima dell'utilizzo ....	3-11
Equipaggiamento consigliato .....	1-28
Esecuzione di virate.....	3-62
Estintore.....	3-20
Etichette di attenzione .....	1-7
Etichette di pericolo .....	1-4
Etichette importanti .....	1-3
<b>F</b>	
Filtro del carburante.....	4-24
Filtro dell'olio .....	4-26
<b>G</b>	
Gavone di prua .....	2-58
Gavoni e cassetino portaoggetti.....	2-58
<b>I</b>	
Idrogetto.....	3-26
Imparare a conoscere la moto d'acqua..	3-42
Imparare ad usare la moto d'acqua.....	3-44
Impianto di alimentazione.....	4-8
Indicatore del livello del carburante .....	2-46
Indicatore del livello dell'olio motore.....	2-48
Indicatore di velocità.....	2-46
Individuazione guasti.....	5-7
Informazioni sui rischi.....	1-30
Informazioni sulla sicurezza .....	1-12
Interruttore di avviamento .....	2-22
Interruttore di spegnimento di emergenza del motore .....	2-20
Interruttore di spegnimento motore.....	2-20
Interruttori .....	3-28
Ispezione del cavo del cambio .....	4-28
Ispezione del cavo dello sterzo .....	4-28
Ispezione della batteria .....	4-42
Ispezione dell'impianto di alimentazione.....	4-22
Ispezione dell'impianto di iniezione del carburante.....	4-26
Ispezione del meccanismo del sistema di cambio rapido dell'assetto QSTS (Quick Shift Trim System).....	4-30
Ispezione e regolazione del cavo dell'acceleratore .....	4-28
<b>L</b>	
Lavaggio del circuito di raffreddamento... 4-2	
Leva del cambio .....	2-28
Leva del cambio e cucchiaia ribaltabile per l'inversione del flusso .....	3-24
Leva dell'acceleratore .....	2-22
Leva di regolazione dell'inclinazione del manubrio .....	2-26
Limitazioni alla navigazione .....	1-16
Limitazioni poste ai potenziali conducenti della moto d'acqua.....	1-14
Localizzazione dei componenti principali.....	2-2
Lubrificazione.....	4-6
<b>M</b>	
Maniglia tientibene.....	2-32
Manopola del rubinetto del carburante ..	2-18

Manuale del proprietario/conducente e kit di utensili in dotazione.....	4-16	Requisiti per l'utilizzo della moto d'acqua .....	1-20
Manutenzione e regolazioni .....	4-14	Retromarcia su vie d'acqua.....	3-70
Messa a punto del carburatore .....	4-46	Rifornimento del serbatoio della benzina .....	3-6
Messa in acqua del mezzo.....	3-34	Rifornimento del serbatoio dell'olio.....	3-8
Moto d'acqua capovolta.....	3-58	Rimessaggio .....	4-2
Moto d'acqua incustodita.....	3-40	Rimorchio della moto d'acqua .....	5-18
Moto d'acqua sommersa .....	5-20	Rodaggio .....	3-30
<b>N</b>		<b>S</b>	
Numeri di identificazione.....	1-2	Salita a bordo con passeggeri .....	3-56
Numero di identificazione dello scafo (HIN) .....	1-2	Salita a bordo e partenza in acque profonde.....	3-54
Numero di serie del motore .....	1-2	Salita a bordo senza passeggeri.....	3-54
Numero principale di identificazione (PRI-ID).....	1-2	Sci nautico.....	1-36
<b>O</b>		Selettore del sistema di cambio rapido dell'assetto Quick Shift Trim System (QSTS).....	2-30
Olio per motori a 2 tempi .....	3-4	Selezione del modo "PADLOC".....	2-42
Ormeaggio della moto d'acqua.....	3-68	Sella anteriore.....	2-12
Orologio .....	2-48	Sella posteriore .....	2-10
<b>P</b>		Sentina.....	3-16
PADLOC (Blocco accensione digitale programmabile) .....	2-40	Separatore acqua .....	3-16
Partenza da un pontile .....	3-52	Serbatoio del carburante .....	4-24
Partenza della moto d'acqua.....	3-50	Serbatoio dell'olio.....	4-26
Partenza e salita a bordo in acque basse .....	3-52	Simbolo del carburante.....	2-52
Pomello di comando starter.....	2-20	Simbolo della batteria.....	2-56
Posizione delle etichette .....	1-3	Simbolo dell'olio .....	2-54
Posizione negativa (la prua si abbassa) .....	2-32	Simbolo di surriscaldamento del motore .....	2-54
Posizione positiva (la prua si alza).....	2-32	Sistema di segnalazione del surriscaldamento del motore.....	2-34
Predisposizione del PADLOC .....	2-40	Sostituzione del fusibile .....	4-48
Procedure di emergenza .....	5-12	Spegnimento del motore.....	3-40
Pulizia della moto d'acqua.....	4-12	Spurgo della pompa di iniezione dell'olio .....	4-48
Pulizia della presa d'acqua dell'idrogetto e della girante .....	5-12	Sterzo.....	2-24, 3-22
Pulizia e regolazione delle candele .....	4-32	Strumento multifunzione .....	2-38, 3-28
Punti da controllare prima dell'utilizzo....	3-14	<b>T</b>	
Punti di ingrassaggio .....	4-34	Tabella di individuazione guasti .....	5-7
<b>R</b>		Tabella di manutenzione periodica .....	4-19
Regolazione del cavo di comando starter .....	4-40	Tappo del bocchettone del serbatoio del carburante.....	2-16
Regolazione della velocità di traino .....	4-46	Tappo del bocchettone del serbatoio dell'olio .....	2-16
Regole per una navigazione sicura .....	1-40		



Tirante di spegnimento di emergenza  
del motore..... 3-26  
Trasporto ..... 3-76  
Trasporto di passeggeri ..... 3-48

**U**

Uscita di controllo dell'acqua di  
raffreddamento ..... 2-24, 3-28  
Utilizzo dei comandi ed altre funzioni ..... 2-10  
Utilizzo della moto d'acqua..... 3-30  
Utilizzo in acque agitate ..... 3-70  
Utilizzo responsabile della moto  
d'acqua..... 1-42

**V**

Vano motore..... 3-14  
Vano portaoggetti sotto alla sella ..... 2-60





Printed in USA  
September 2001—0.8 × 1 CR  
**F0V-F8199-81-B0**  
(XA1200A-Z)  
(P, R, H)

Impresso em papel reciclado  
Γηηομμενο σε ανακυκλωμενο χαρτι  
Stampato su carta riciclata