



**F20A  
F25A  
FT25B**

**D**  
**BETRIEBSANLEITUNG**

**NL**  
**INSTRUCTIEBOEKJE**

**I**  
**MANUALE PER IL PROPRIETARIO**

**65W-28199-76**



## EINLEITUNG

Zunächst einmal vielen Dank für Ihr in Yamaha gezeigtes Vertrauen. Das anschließende Benutzerhandbuch soll Sie mit allem, was mit Betrieb, Wartung und Pflege des Außenbordmotors zu tun hat, vertraut machen. Die hier gegebenen Einblicke werden somit sicherlich dafür sorgen, daß Sie mit Yamaha viel Spaß haben werden.

Bei etwaigen Fragen zu Betrieb und Instandhaltung des Motors wenden Sie sich bitte an Ihren Yamaha-Händler.

Die einzelnen Hinweise sind durch das gesamte Handbuch hindurch folgendermaßen gekennzeichnet:



Das Achtungszeichen fordert Sie zu **HÖCHSTER AUFMERKSAMKEIT AUF. BEGEHEN SIE KEINE UNACHTSAMKEIT! ES GEHT UM IHRE SICHERHEIT!**

### **⚠️ WARNUNG**

**Bei Nichtbefolgung der WARNHINWEISE kann es zu ernststen Verletzungen bzw. gar zum Tod des Fahrers, von Zuschauern oder einer mit der Inspektion bzw. Wartung des Motors beschäftigten Person kommen.**

### **ACHTUNG:**

**Unter der Überschrift VORSICHT ergehen Hinweise, deren Befolgung Ihnen hilft, den Motor vor Beschädigungen und Schäden zu schützen.**

### **HINWEIS:**

Die HINWEISE enthalten Anleitungen und Tips, die die beschriebenen Verfahren und Vorgehensweisen einfacher und klarer gestalten sollen.

\* Bei Yamaha ist man ständig um die Verbesserung von Produktauslegung und -qualität bemüht. So kann es vorkommen, daß zwischen Produkt und Handbuch geringfügige Abweichungen festzustellen sind. Im allgemeinen befinden sich die im Anschluß gemachten Angaben jedoch auf dem neuesten Stand. Bei etwaigen Fragen wenden Sie sich bitte an Ihren Yamaha-Händler.

### **HINWEIS:**

Der F25AMH, F25AEH, F25AET, FT25BED und ihr Standardzubehör dienen als Bezugsgrundlage für die Erläuterungen und Abbildungen in diesem Handbuch. Infolgedessen gelten einige Hinweise möglicherweise nicht für jedes einzelne Modell.

**F20A/F25A/FT25B  
BENUTZERHANDBUCH  
©2001 Yamaha Motor Co., Ltd.  
1. Ausgabe, April 2001  
Sämtliche Rechte vorbehalten.  
Die drucktechnische Wiedergabe und  
unberechtigte Verwendung ist  
ohne ausdrückliche schriftliche  
Genehmigung seitens der  
Yamaha Motor Co., Ltd.,  
nicht gestattet.  
Druck in Japan**

## AAN DE EIGENAAR

Dank u voor uw keuze van een Yamaha-buitenboordmotor. Deze eigenaarshandleiding bevat informatie die u nodig hebt voor een juiste bediening, een goed onderhoud en de nodige verzorging. Een grondig begrip van deze eenvoudige instructies zal u helpen maximaal plezier te halen uit uw nieuwe Yamaha-buitenboordmotor.

Mocht u nog vragen hebben over de werking of het onderhoud van uw buitenboordmotor, gelieve dan contact op te nemen met een Yamaha-dealer.

In deze eigenaarshandleiding wordt bijzonder belangrijke informatie op de volgende wijze onderscheiden.



Het veiligheidsalarmsymbool betekent **OPGELET! HET GAAT OM UW VEILIGHEID!**

### **WAARSCHUWING**

Als waarschuwingeninstructies niet in acht worden genomen, kan dit leiden tot ernstige kwetsuren of zelfs de dood tot gevolg hebben voor de machinebediener, en toekijker, of een persoon die de buitenboordmotor inspecteert of herstelt.

### **OPGELET:**

**LET OP geeft speciale voorzorgen aan die moeten worden genomen om de schade aan de buitenboordmotor te voorkomen.**

### **OPMERKING:**

Een NOTA betreft sleutel informatie om de procedures gemakkelijker of duidelijker te maken.

\* Yamaha streeft naar constante vorderingen in productontwerp en -kwaliteit. Hoewel deze handleiding de nieuwste productinformatie op het ogenblik van het drukken bevat, kunnen er daardoor toch kleine verschillen optreden tussen uw machine en deze handleiding. Mocht u nog enige vragen hebben over deze handleiding, gelieve dan contact op te nemen met uw Yamaha-dealer.

### **OPMERKING:**

De F25AMH, F25AEH, F25AET, FT25BED en het standaardtoebehoren worden gebruikt als basis voor de uitleg en illustraties in deze handleiding. Daarom is het mogelijk dat bepaalde items niet gelden voor ieder model.

**F20A/F25A/FT25B**  
**EIGENAARSHANDLEIDING**  
**©2001 door Yamaha Motor Co., Ltd.**  
**1ste editie, April 2001**  
**Alle rechten voorbehouden.**  
**Elke herdruk of ongevoegd gebruik**  
**zonder schriftelijke toelating van de**  
**Yamaha Motor Co., Ltd.**  
**is uitdrukkelijk verboden.**  
**Gedrukt in Japan**

## AL PROPRIETARIO

Grazie per aver scelto un motore fuoribordo Yamaha. Questo Manuale dell'utente contiene le informazioni necessarie per un corretto funzionamento del motore e per la manutenzione e la cura dello stesso. La comprensione di queste semplici istruzioni vi aiuterà a ottenere il massimo dal vostro nuovo Yamaha.

Se avete domande sul funzionamento o la manutenzione del vostro motore fuoribordo, contattate un concessionario Yamaha.

In questo Manuale dell'utente, alcune informazioni di particolare importanza sono evidenziate nel seguente modo:



Questo simbolo significa **ATTENZIONE!** SIATE VIGILI! NE VA DELLA VOSTRA SICUREZZA!

### **AVVERTENZA**

**Non osservando questo tipo di istruzioni vi è il rischio di lesioni gravi o morte per l'operatore alla macchina, per persone che si trovino nelle vicinanze oppure per l'addetto al collaudo o alla riparazione del motore fuoribordo.**

### **ATTENZIONE:**

**I paragrafi di questo tipo riguardano particolari precauzioni da adottare per evitare di danneggiare il motore fuoribordo.**

### **NOTA:**

UNA NOTA riporta importanti informazioni per semplificare o chiarire determinate procedure.

\* La Yamaha è da sempre impegnata nel miglioramento del design e della qualità dei suoi prodotti. Questo manuale contiene le informazioni più aggiornate disponibili al momento della stampa e potrebbero quindi esservi delle differenze minime tra il vostro motore e quanto descritto nel manuale. qualora abbiate delle domande a riguardo, vi preghiamo di rivolgervi al vostro concessionario Yamaha.

### **NOTA:**

Per le spiegazioni e le illustrazioni di questo manuale sono stati utilizzati i modelli F25AMH, F25AEH, F25AET e FT25BED e i loro accessori standard. E' pertanto possibile che alcune di esse non siano applicabili a tutti i modelli.

**F20A/F25A/FT25B  
MANUALE DELL'UTENTE  
©2001 Yamaha Motor Co., Ltd.  
Prima Edizione, Aprile 2001  
Tutti i diritti sono riservati.  
Sono vietati la ristampa e qualsiasi  
altro uso non autorizzato senza  
previo consenso scritto della  
Yamaha Motor Co., Ltd.  
Stampato in Giappone**

# INHALT



**ALLGEMEINE ANGABEN**



**GRUNDBESTANDTEILE**



**BETRIEB**



**WARTUNG**



**PROBLEMLÖSUNGEN**



**INDEX**

**VOR VERWENDUNG DES AUSSENBORDMOTORS  
ZUNÄCHST UNBEDINGT DIE FOLGENDEN ANLEI-  
TUNGEN AUSFÜHRLICH DURCHLESEN.**

**INHOUD****SOMMARIO****ALGEMENE INFORMATIE****INFORMAZIONI GENERALI****1****BASISCOMPONENTEN****COMPONENTI DI BASE****2****BEDIENING****FUNZIONAMENTO****3****ONDERHOUD****MANUTENZIONE****4****PROBLEMEN  
VERHELPE****SOLUZIONE DEI  
PROBLEMI****5****INDEX****INDICE****6**

**LEES DEZE GEBRUIKSHANDLEIDING ZORGVULDIG DOOR VOOR U DE BUITENBOORDMOTOR IN GEBRUIK NEEMT.**

**LEGGERE ATTENTAMENTE QUESTO MANUALE DELL'UTENTE PRIMA DI PROCEDERE ALL'USO DEL MOTORE FUORIBORDO**



GMU00004

# Kapitel 1

## ALLGEMEINE ANGABEN

<b>KENNUMMERNEINTRAG</b> .....	1-1
Seriennummer Außenbordmotor .....	1-1
Schlüsselnummer .....	1-1
<b>EMISSIONSBEGRENZUNG</b>	
<b>SINFORMATIONEN</b> .....	1-2
<b>SICHERHEITSHINWEISE</b> .....	1-3
<b>TANKHINWEISE</b> .....	1-5
Benzin .....	1-6
<b>MOTRÖL</b> .....	1-7
<b>BATTERIEDATEN</b> .....	1-8
<b>AUSWAHL DES PROPELLERS</b> .....	1-9
<b>ANLASSERSPERRE</b> .....	1-10





# Hoofdstuk 1

## ALGEMENE INFORMATIE

<b>IDENTIFICATIENUMMERS</b>	
<b>DOCUMENT</b> .....	1-1
Serienummer buitenboordmotor .....	1-1
Sleutelnummer .....	1-1
<b>INFORMATIE IN VERBAND MET UITLAATREGELING</b> .....	1-2
<b>VEILIGHEIDSINFORMATIE</b> .....	1-3
<b>INSTRUCTIES VOOR HET TANKEN</b> .....	1-5
Benzine .....	1-6
<b>MOTOROLIE</b> .....	1-7
<b>ACCUVEREISTEN</b> .....	1-8
<b>SCHROEFKEUZE</b> .....	1-9
<b>BEVEILIGING TEGEN STARTEN IN VERSNELLING</b> .....	1-10

# Capitolo 1

## INFORMAZIONI GENERALI

<b>REGISTRAZIONE DEI NUMERI DI IDENTIFICAZIONE</b> .....	1-1
Numero di serie del motore fuoribordo .....	1-1
Numero della chiave .....	1-1
<b>INFORMAZIONI SUL CONTROLLO DELLE EMISSIONI</b> .....	1-2
<b>INFORMAZIONI RELATIVE ALLA SICUREZZA</b> .....	1-3
<b>ISTRUZIONI PER IL RIFORNIMENTO DI CARBURANTE</b> .....	1-5
Benzina .....	1-6
<b>OLIO MOTORE</b> .....	1-7
<b>CARATTERISTICHE DELLA BATTERIA</b> .....	1-8
<b>SCELTA DELL'ELICA</b> .....	1-9
<b>DISPOSITIVO DI ESCLUSIONE DELL'AVVIAMENTO CON MARCIA INSERITA</b> .....	1-10

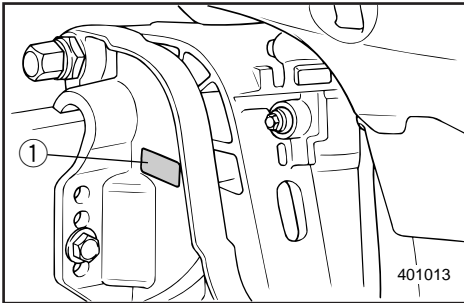


GMU00005

## KENNUMMERNEINTRAG

GMU00007

## SERIENNUMMER AUSSENBORDMOTOR



Die Seriennummer des Außenbordmotors befindet sich auf dem Aufkleber auf der Steuerbordseite der Spannklemme.

Tragen Sie die Nummer in die dafür vorgesehenen Felder ein, so daß Sie diese bei der Bestellung von Ersatzteilen bei Ihrem Yamaha-Händler bzw. für die nötige Angabe bei Diebstahl des Motors schnell zur Hand haben.

① Seriennummer Außenbordmotor

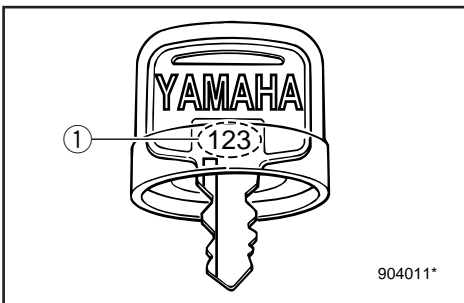
GMU00008

## SCHLÜSSELNUMMER



Verfügt der Motor über einen Hauptschlüsselschalter, ist die Schlüsselnummer unmittelbar am Schlüssel aufgeprägt, wie in der Abbildung gezeigt. Tragen Sie diese Nummer in das dazu vorgesehene Feld für den Fall ein, daß Sie einen neuen Schlüssel benötigen.

① Schlüsselnummer



DMU00005

## IDENTIFICATIENUMMERS DOCUMENT

DMU00007

### SERIENUMMER BUITENBOORDMOTOR



Het serienummer van de buitenboordmotor is ingestampt op het label aan bakboordzijde van de klembeugel.

Breng het serienummer van uw buitenboordmotor aan in de voorziene vakjes als hulpmiddel voor het later bestellen van wisselstukken bij uw Yamaha-dealer of als referentie in geval uw buitenboordmotor wordt gestolen.

- ① Serienummer buitenboordmotor

DMU00008

### SLEUTELNUMMER



Uw sleutelidentificatienummer is ingestampt op uw sleutel zoals aangegeven op de tekening. Noteer dit nummer in de voorziene ruimte als referentie in geval u een nieuwe sleutel mocht nodig hebben.

- ① Sleutelnummer

HMU00005

## REGISTRAZIONE DEI NUMERI DI IDENTIFICAZIONE

HMU00007

### NUMERO DI SERIE DEL MOTORE FUORIBORDO



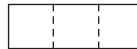
Il numero di serie del motore fuoribordo è stampigliato sulla targhetta attaccata sul fianco sinistro del morsetto di fissaggio.

Trascrivete il numero di serie del vostro motore fuoribordo negli appositi spazi per facilitare l'ordinazione di eventuali parti di ricambio presso il vostro concessionario Yamaha oppure come riferimento in caso di furto del motore.

- ① Numero di serie del motore fuoribordo

HMU00008

### NUMERO DELLA CHIAVE



Se il motore è dotato di interruttore d'accensione a chiave, questa reca stampigliato un numero d'identificazione, come mostrato nell'illustrazione. Tale numero va trascritto nell'apposito spazio per usarlo come riferimento qualora occorra una nuova chiave.

- ① Numero della chiave



GMU01385

## EMISSIONSBEGRENZUNGSINFORMATION

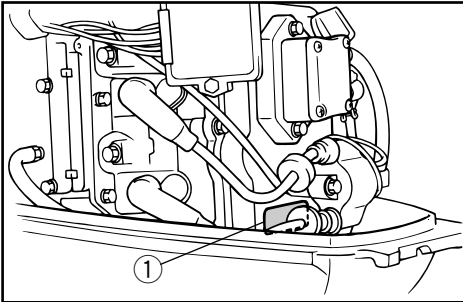
GMU01393

### MODELL (SAV)

Die mit dem nachstehend abgebildeten Etikett versehenen Motoren entsprechen den Bestimmungen der SAV (Schweizer Auspuffemissionsverordnung für Schweizer Inlandgewässer).

### Kleines Schild mit dem Emissionsbegrenzungszertifikat

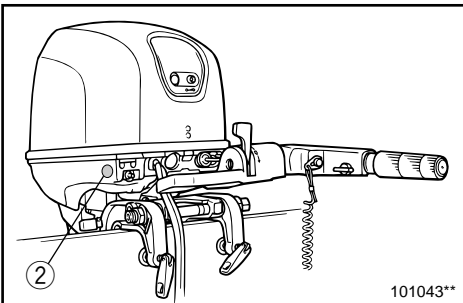
①



YAMAHA MOTOR CO.,LTD.	
Motorfamilie	F25
Abgastypenprüf- Nummer	M145429806

### Kleines Schild zum erforderlichen Kraftstoff

②



DMU01385

## INFORMATIE IN VERBAND MET UITLAATREGELING

DMU01393

### SAV-MODELLEN

Motoren voorzien van het hieronder afgebeelde etiket beantwoorden aan de SAV-voorschriften (de Zwitserse uitlaatemissievoorschriften voor Zwitserse binnenwateren).

### Goedkeuringsetiket van uitlaatregelingscertificaat

①

YAMAHA MOTOR CO.,LTD.	
Motorfamilie	F25
Abgastypenprüf- Nummer	M145429806

HMU01385

## INFORMAZIONI SUL CONTROLLO DELLE EMISSIONI

HMU01393

### MODELLI SAV

I motori su cui è affissa l'etichetta sotto illustrata sono conformi ai regolamenti SAV (regolamenti svizzeri sull'emissione di gas di scarico nelle acque costiere della Svizzera).

### Etichetta di approvazione del controllo delle emissioni

①

YAMAHA MOTOR CO.,LTD.	
Motorfamilie	F25
Abgastypenprüf- Nummer	M145429806

### Etiket voor vereiste brandstof

②



### Etichetta con le caratteristiche del carburante

②





GMU00918

**SICHERHEITSHINWEISE**

- Lesen Sie vor Montage und Inbetriebnahme Ihres Außenbordmotors zunächst das gesamte Handbuch sorgfältig durch, so daß Sie die Grundlagen von Motor und Betrieb verstehen.
- Vor der ersten Fahrt mit dem Boot sollten Sie sämtliche Anweisungen und Hinweise sowie alle vorhandenen Aufkleber sorgfältig durchlesen. Ein grundlegendes Verständnis aller Faktoren ist Voraussetzung für den sicheren Betrieb des Fahrzeugs.
- Achten Sie darauf, daß Sie mit dem Außenbordmotor auf keinen Fall die Leistungsgrenze des Bootes überschreiten, da Sie ansonsten leicht die Herrschaft hierüber verlieren könnten. Die Nennleistung des Motors sollte auf keinen Fall über der genormten PS-Leistung des Bootes liegen. Sollte diese Ihnen nicht bekannt sein, wenden Sie sich an Ihren Händler bzw. an den Hersteller.
- Nehmen Sie an dem Außenbordmotor keinerlei Veränderungen vor, da diese die Sicherheit und Funktionstüchtigkeit desselben beeinträchtigen können.
- Sie sollten beim Fahren des Bootes weder unter Alkohol- noch Medikamenteneinfluß stehen. Die Hälfte aller Bootsunfälle geht auf diese beiden Ursachen zurück.
- Für alle Personen an Bord muß eine amtlich zugelassene Schwimmhilfe vorhanden sein. Überhaupt empfiehlt sich das Tragen einer solchen bei allen Fahrten mit dem Boot. Dies gilt besonders für Kinder und Nichtschwimmer sowie bei Umständen, die besondere Gefahrenquellen in sich bergen.
- Bei Benzin handelt es sich um einen hochentzündlichen Kraftstoff, dessen Dämpfe entflammen und explosiv reagieren können. Seien Sie bei Umgang und Lagerung von Benzin äußerst vorsichtig. Überzeugen Sie sich vor Anlassen des Motors, daß keinerlei Benzindämpfe oder auslaufendes Benzin vorhanden sind.

DMU00918

HMU00918



## VEILIGHEIDS- INFORMATIE

- Voor u de buitenboordmotor monteert of in gebruik neemt, moet u deze volledige handleiding doorlezen. Daardoor zou je een goed begrip moeten krijgen van de motor en zijn werking.
- Voor u de boot in gebruik neemt, moet u alle bijgeleverde gebruikers- of eigenaarshandleidingen en alle aangebrachte labels doorlezen. Zorg dat u alles goed begrijpt voor u de boot in gebruik neemt.
- Zorg dat de boot niet te krachtig wordt met deze buitenboordmotor. Dit kan immers tot controleverlies over de boot leiden. Het nominale vermogen van de buitenboordmotor moet gelijk zijn of kleiner dan de nominale vermogenscapaciteit van de boot. Als de nominale vermogenscapaciteit van de boot onbekend is, neem dan contact op met de dealer of de fabrikant van de boot.
- Breng geen wijzigingen aan de buitenboordmotor aan. Wijzigingen kunnen de motor ongeschikt of onveilig maken.
- Bedien de motor nooit na alcohol te hebben gedronken of drugs te hebben ingenomen. Ongeveer 50 % van alle fatale bootongevallen hebben te maken met intoxicatie.
- Zorg dat u voor elke persoon aan boord over een zwemvest beschikt. Het is een goed idee om bij elke boottrip een zwemvest te dragen. Kinderen en niet-zwemmers moeten in ieder geval steeds een zwemvest dragen en iedereen moet zwemvesten dragen wanneer in potentieel gevaarlijke omstandigheden dient te worden gevaren.
- Benzine is uiterst ontvlambaar en de benzinedampen zijn ontvlambaar en explosief. Behandel en bewaar benzine dan ook met de nodige omzichtigheid. Controleer of er geen gasdampen aanwezig zijn of brandstof wegloopt voor u de motor start.



## INFORMAZIONI RELATIVE ALLA SICUREZZA

- Prima di montare o azionare il motore fuoribordo, leggere attentamente e per intero il presente manuale allo scopo di imparare a conoscere il motore e il suo funzionamento.
- Prima di fare uscite in barca, leggere i manuali dell'utente o dell'operatore forniti insieme alla stessa e tutte le targhette. Accertarsi di aver capito bene tutto prima di procedere.
- Non dotare la barca di una potenza eccessiva con questo motore fuoribordo in quanto ciò potrebbe causare una perdita di controllo della stessa. La potenza nominale del motore fuoribordo deve essere pari o inferiore alla potenzialità di progetto dell'imbarcazione. Qualora questo valore non sia noto, rivolgersi al rivenditore oppure al costruttore.
- Non modificare il motore fuoribordo in quanto tali interventi potrebbero rendere il motore non idoneo o pericoloso.
- Non utilizzare mai il motore dopo aver assunto alcool o droghe. Circa il 50% degli incidenti di navigazione sono dovuti a intossicazione.
- Verificare di avere a bordo un aiuto individuale al galleggiamento per ciascun passeggero. E' consigliabile indossare sempre un aiuto al galleggiamento durante la navigazione. I bambini e le persone incapaci di nuotare devono indossare sempre un aiuto al galleggiamento e questa precauzione vale per tutti in presenza di condizioni di navigazione potenzialmente rischiose.
- La benzina è altamente infiammabile e i suoi vapori sono infiammabili ed esplosivi. Maneggiare e conservare la benzina con estrema cautela. Prima di avviare il motore, accertarsi che non vi siano fumi di gas o perdite di carburante.



- Dieses Produkt gibt Abgase ab, die Kohlenmonoxid, ein farbloses und geruchloses Gas, das beim Einatmen Gehirnschäden verursacht oder sogar zum Tode führen kann, enthalten. Symptome sind unter anderem Brechreiz, Schwindel und Müdigkeit. Führerstand und Kabinen immer gut gelüftet halten. Abgasausgänge niemals verstopfen.
- Überprüfen Sie vor Anlassen des Motors unbedingt die Funktionstüchtigkeit von Gas, Gangschaltung und Lenkung.
- Befestigen Sie für den Betrieb des Fahrzeug die Motornotstoppleine sicher an Ihrer Kleidung, einem Arm oder einem Bein. Bei Verlassen der Ruderanlage wird so die Leine abgezogen und der Motor hält an.
- Beachten Sie stets die gültigen Verkehrsregeln und Seefahrtsbestimmungen. Denken Sie daran, daß in verschiedenen Ländern unterschiedliche Regelungen gelten können. Informieren Sie sich rechtzeitig.
- Informieren Sie sich vor einer Fahrt stets über die herrschenden Wetterverhältnisse und beachten Sie den Wetterbericht. Unternehmen Sie keine Fahrten bei unsicheren Witterungsbedingungen.
- Unterrichten Sie jemanden über Ihre Fahrt und hinterlassen Sie einen Routenplan. Vergessen Sie nicht, entsprechende Mitteilung bei Ihrer Rückkehr zu machen.
- Lassen Sie sich stets vom gesunden Menschenverstand und Ihrem Einfühlungsvermögen leiten. Überschätzen Sie nicht Ihre Fähigkeiten und Ihr Können. Es ist unbedingt wichtig, daß Sie das Verhalten des Bootes unter allen Bedingungen kennen. Denken Sie an Ihre persönlichen Grenzen und an diejenigen des Bootes. Fahren Sie nicht bei gefährlich hohen Geschwindigkeiten und achten Sie auf Hindernisse und andere Verkehrsteilnehmer.
- Halten Sie stets Ausschau nach Schwimmern. Besonders in unmittelbarer Nähe zum Außenbordmotor.
- Meiden Sie Orte, an denen sich hauptsächlich Schwimmer aufhalten.
- Sollte sich ein Schwimmer in unmittelbarer Nähe aufhalten, ist in den Leerlauf zu schalten und der Motor anzuhalten.



- Dit product stoot uitlaatgassen uit die koolmonoxide bevatten, wat een kleurloos, geurloos gas is dat hersenschade of de dood kan veroorzaken bij inademing. Enkele typische symptomen zijn misselijkheid, duizeligheid en sufheid. Zorg voor een goede ventilatie in cockpit- en cabinezones. Vermijd blokkering van de uitlaatopeningen.
- Controleer de goede werking van gashendel, schakelhendel en besturing voor u de motor start.
- Bevestig de motorstop-snoerschakelaar op een veilige plaats aan uw kleding, of uw arm of been terwijl u de motor bedient. Als u per ongeluk afstand neemt van de stuurboom, zal de snoerschakelaar aan de schakelaar trekken en zo de motor doen stilvallen.
- Zorg dat u de scheepvaartwetten en -reglementen kent van de gebieden waar u gaat varen — en respecteer ze ook.
- Zorg dat u op de hoogte blijft van de weersomstandigheden. Luister naar het weerbericht voor u gaat varen. Vermijd boottochten in gevaarlijke weersomstandigheden.
- Vertel aan iemand waar u naar toe gaat : laat een noodplan achter bij een verantwoordelijke persoon. Vergeet niet het noodplan te annuleren bij uw terugkeer.
- Gebruik uw gezond verstand en beoordelingsvermogen voor het varen. Ken uw mogelijkheden en zorg ervoor dat u precies weet hoe uw boot zich gedraagt in de verschillende vaaromstandigheden die u kunt meemaken. Blijf binnen uw limieten en de limieten van uw boot. Vaar steeds aan een veilige snelheid en kijk uit voor obstakels en ander verkeer op het water.
- Controleer steeds zorgvuldig of er geen zwemmers in de buurt zijn als u de motor in werking stelt.
- Blijf uit de buurt van zwemzones.
- Als u een zwemmer in het water bij de boot opmerkt, schakel dan naar neutraal en zet de motor uit.
- Questo prodotto emette gas di scarico contenenti monossido di carbonio, un gas incolore e inodoro che, se inalato, può causare lesioni cerebrali o provocare la morte. Tra i sintomi vi sono nausea, vertigini e sonnolenza. Mantenere il pozzetto e la zona cabine ben ventilati. Evitare di ostruire le uscite di scarico.
- Verificare che l'acceleratore, il cambio e la barra di guida funzionino correttamente prima di avviare il motore.
- Attaccare saldamente il tirante per arresto motore a un indumento, a un braccio o a una gamba durante il funzionamento. Se accidentalmente si lascia il timone, il tirante fuoriesce arrestando il motore.
- Informatevi sulle leggi e i regolamenti marittimi della zona in cui vi apprestate a navigare e rispettateli.
- Mantenetevi informati sulle condizioni atmosferiche e verificate le previsioni del tempo prima di imbarcarvi. Evitare la navigazione in condizioni atmosferiche pericolose.
- Lasciate detto a qualcuno dove avete intenzione di andare. Lasciate un programma di navigazione a una persona responsabile e provvedete a cancellarlo al vostro rientro.
- Durante la navigazione, usate buon senso e giudizio. Siate consci delle vostre capacità e accertatevi di sapere come la vostra imbarcazione si comporta nelle diverse condizioni di navigazione in cui potreste trovarvi. Agite non superando i vostri limiti e quelli della vostra imbarcazione. Navigate sempre a velocità di sicurezza, prestando molta attenzione agli ostacoli e al traffico.
- Prestare sempre molta attenzione ai bagnanti quando il motore è il moto.
- Stare lontani dalle zone in cui le persone fanno il bagno.
- Quando vi trovate in prossimità di una persona che fa il bagno, mettete in folle e spegnete il motore.



## TANKHINWEISE

### **⚠ WARNUNG**

**BENZIN UND DESSEN DÄMPFE SIND HOCH-  
ENTZÜNDLICH UND EXPLOSIV!**

- Beim Auftanken ist Rauchen strikt untersagt! Achten Sie auf Funkenflug, offenes Feuer und sonstige Zündherde.
- Tanken Sie erst, nachdem Sie den Motor abgeschaltet haben.
- Wählen Sie für das Auftanken einen gut durch- und belüfteten Ort. Ersatzkanister dürfen nicht auf dem Boot aufgefüllt werden.
- Achten Sie darauf, daß Sie kein Benzin verschütten. Versehentlich verschüttetes Benzin ist unverzüglich mit einem trockenen Lappen aufzuwischen.
- Achten Sie darauf, daß Sie den Tank nicht bis zum Überlaufen füllen.
- Vergessen Sie nicht, den Tankverschluß nach dem Tanken wieder gut festzudrehen.
- Bei versehentlichem Schlucken von Benzin, langem Einatmen der Benzindämpfe bzw. unmittelbarem Augenkontakt ist unmittelbar der Arzt aufzusuchen.
- Benzin auf der Haut ist unverzüglich mit Wasser und Seife abzuwaschen. Mit Benzin verunreinigte Kleidung ist zu wechseln.
- Legen Sie den Einfüllstutzen an die Tanköffnung bzw. den Einlaßtrichter. Sie verhindern damit, daß es zu elektrostatischen Entladungen kommt.

### **ACHTUNG:**

Achten Sie darauf, daß Sie stets frisches und unverschmutztes Benzin - Tankbehälter müssen stets sauber sein - tanken, frei von Wasser und jeglichen Fremdkörpern.

DMU00016

## INSTRUCTIES VOOR HET TANKEN

### ⚠ WAARSCHUWING

**BENZINE EN BENZINEDAMPEN ZIJN  
UITERST ONTVLAMBAAR EN EXPLO-  
SIEF !**

- Rook niet tijdens het tanken en blijf uit de buurt van vonken, vlammen of andere ontstekingsbronnen.
- Zet de motor stil voor u begint te tanken.
- Verricht het tanken steeds in een goed verluchte zone. Vul de draagbare brandstoftanks buiten de boot bij.
- Zorg dat u geen benzine morst. Als u benzine morst, veeg die dan onmiddellijk op met droge doeken.
- Zorg dat u de brandstoftank niet overvult.
- Schroef de vuldop zorgvuldig vast na het tanken.
- Als u enige benzine inslikt of een grote hoeveelheid benzedampen inademt, of benzine in uw ogen krijgt, zoek dan onmiddellijk medische hulp.
- Als enige benzine op uw huid terecht komt, was deze dan onmiddellijk af met zeep en water. Trek andere kleding aan als u er benzine op gemorst hebt.
- Hou het vulpistool vast wanneer u het in de vulopening of de vultrechter steekt om elektrostatische vonken te voorkomen.

### OPGELET:

Gebruik uitsluitend nieuwe zuivere benzine die in zuivere containers is opgeslagen en die niet vervuild is met water of vreemde stoffen.

HMU00016

## ISTRUZIONI PER IL RIFORNIMENTO DI CARBURANTE

### ⚠ AVVERTENZA

**LA BENZINA E I SUOI VAPORI SONO ALTA-  
MENTE INFIAMMABILI ED ESPLOSIVI!**

- Non fumare durante il rifornimento di carburante e stare lontani da scintille, fiamme ed altre sorgenti di accensione.
- Arrestare il motore prima di procedere al rifornimento di carburante.
- Procedere al rifornimento di carburante in una zona ben ventilata. Rifornire di carburante i serbatoi portatili fuori dall'imbarcazione.
- Prestare attenzione a non versare la benzina. Se ciò accade, pulire immediatamente con stracci asciutti.
- Non riempire eccessivamente il serbatoio del carburante.
- Dopo il rifornimento, stringere bene il tappo del bocchettone.
- Qualora ingoiate benzina o inaliate un forte quantitativo di vapore di benzina oppure vi schizzi benzina negli occhi, consultate immediatamente un medico.
- Qualora la pelle venga a contatto con la benzina, lavarla immediatamente con acqua e sapone. Cambiarsi se gli indumenti si sporcano di benzina.
- Toccare l'ugello del carburante con l'apertura del bocchettone di riempimento oppure con l'imbuto per evitare scintille elettrostatiche.

### ATTENZIONE:

Utilizzare esclusivamente benzina nuova pulita che sia stata conservata in contenitori puliti e non sia stata contaminata da acqua o corpi estranei



GMU00835

**BENZIN**  
**Standardmodell**

Empfohlenes Benzin :  
Normales bleifreies Benzin

Bleifreies Benzin verlängert die Lebensdauer der Zündkerzen und schraubt die Wartungskosten herunter. Wenn bleifreies Benzin nicht verfügbar ist, kann normales verbleites Benzin benutzt werden.

Wenn verbleites Benzin gewöhnlicherweise benutzt wird, sollten die Motorventile und die damit zusammenhängenden Teile alle 300 Betriebsstunden inspiziert werden.

**Modell mit Schadstoffemissionskontrolle**

Empfohlenes Benzin :  
Normales bleifreies Benzin mit einer Mindestoktanzahl von 91 RON (Research Octane Number).

**HINWEIS:** \_\_\_\_\_

Beim Auftreten von Klopf- und Klingelgeräuschen ist eine andere Benzinmarke oder erstklassiges bleifreies Benzin zu verwenden.

---

DMU00835

**BENZINE**  
**Standaardmodel**

Aanbevolen brandstof :  
Normale loodvrije benzine

Loodvrije benzine zorgt voor een langere bougielevensduur en lagere onderhoudskosten. Als geen loodvrije benzine verkrijgbaar is, kunt u ook loodhoudende normale benzine gebruiken. Als meestal loodhoudende benzine wordt gebruikt, moeten de motorkleppen en aanverwante onderdelen om de 300 bedrijfsuren worden geïnspecteerd.

**Model met uitstootregeling**

Aanbevolen brandstof:  
Normale loodvrije benzine met een minimaal octaangetal van 91 (onderzoeksoctaangetal)

**OPMERKING:** \_\_\_\_\_

Als de motor begint te kloppen of pingelen, gebruik dan een ander merk benzine of loodvrije superbenzine.

---

HMU00835

**BENZINA**  
**Modello standard**

Benzina raccomandata:  
Benzina normale senza piombo

La benzina senza piombo garantisce una più lunga durata delle candele e riduce i costi di manutenzione. In mancanza di benzina senza piombo, utilizzare benzina normale. Se si utilizza abitualmente benzina normale, controllare le valvole del motore e le parti accessorie ogni 300 ore di marcia.

**Modello con controllo delle emissioni**

Benzina raccomandata:  
Benzina normale senza piombo con numero di ottano minimo 91 (Numero di ottano Research)

**NOTA:** \_\_\_\_\_

Se il motore batte in testa, utilizzare una marca diversa di benzina o benzina super senza piombo.

---



GMU01149

## MOTORÖL

Empfohlenes Motoröl;

Verwenden Sie die entsprechende SAE/API-Kombination (vgl. nachstehende Tabelle).

SAE				API
-4	32	68	104°F	SE
-20	0	20	40°C	SF
				SG
				SH
				SJ
10W-30				
10W-40				
20W-40				

Ölmenge:

Vgl. „TECHNISCHE DATEN“, S. 4-1.

### ACHTUNG:

**Alle Viertaktmotoren werden ab Werk ohne Motoröl verschickt.**

### HINWEIS:

Sollte das empfohlene Öl nicht erhältlich sein, kann auch ein Mehrbereichsöl wie SF-CC/CD, SG-CC/CD oder SH-CD verwendet werden.



001162

DMU01149

HMU01149

**MOTOROLIE****OLIO MOTORE**

Aanbevolen motorolie;

Gebruik een combinatie van overeenkomstige SAE- en API-types zoals aangegeven in onderstaande tabel:

SAE				API
-4	32	68	104°F	SE SF SG SH SJ
-20	0	20	40°C	

Motoroliecapaciteit:

Zie "TECHNISCHE GEGEVENS"; Pag. 4-1.

**OPGELET:**

Alle 4-takt motoren worden vanuit de fabriek verzonden zonder motorolie.

**OPMERKING:**

Als de aanbevolen motorolie niet beschikbaar is, mag u ook een motorolie van het multigrade-type zoals SF-CC/CD, SG-CC/CD of SH-CD gebruiken.

Olio motore raccomandado;

Utilizzare una combinazione corrispondente di olii SAE e API indicata nella tabella qui di seguito riportata.

SAE				API
-4	32	68	104°F	SE SF SG SH SJ
-20	0	20	40°C	

QUANTITA' DI OLIO MOTORE:

Vedi "SPECIFICHE", Pag. 4-1.

**ATTENZIONE:**

Tutti i motori a quattro tempi sono consegnati dalla fabbrica privi di olio motore.

**NOTA:**

Se l'olio motore raccomandato non è disponibile, è possibile utilizzare un olio motore tipo multigrado come SF-CC/CD, SG-CC/CD oppure SH-CD.



## BATTERIEDATEN

**ACHTUNG:** \_\_\_\_\_

Verwenden Sie auf keinen Fall eine Batterie, deren Leistungsdaten den Vorschriften nicht entsprechen.

Wird eine der Vorschrift nicht entsprechende Batterie verwendet, könnte die elektrische Anlage mangelhaft funktionieren oder überlastet werden und somit Schäden erleiden.

**ACHTUNG:** \_\_\_\_\_

- Eine Batterie kann nicht an Modelle angeschlossen werden, die über keinen Gleichrichter oder Gleichrichterregler verfügen.

**Modelle ohne Gleichrichter oder**

**Gleichrichterregler: F20AMH, F25AMH**

- Wenn Sie mit den vorstehend erwähnten Modellen eine Batterie verwenden möchten, können Sie als Option einen Gleichrichterregler einbauen.

Bei Modellen mit Elektrostarter ist eine Batterie zu wählen, die der folgenden Spezifikation entspricht:

Batterieleistung:  
12V, 40–70 Ah



DMU01431\*

## ACCUVEREISTEN

### OPGELET:

Gebruik geen accu die niet voldoet aan het gespecificeerde vermogen. Als een andere accu dan die in de specificaties wordt gebruikt, kan het elektrisch systeem slecht presteren of overbelast geraken, wat schade aan het elektrisch systeem kan veroorzaken.

### OPGELET:

- Een accu kan niet worden aangesloten op modellen die niet zijn uitgerust met een gelijkrichter of gelijkrichterregelaar.

Modellen met alleen een gelijkrichter  
geïnstalleerd: F20AMH, F25AMH

- Een onderhoudsvrije accu gebruiken bij bovenstaande modellen kan de levensduur van de accu aanzienlijk verkorten.

Kies een accu die voldoet aan de volgende specificaties voor een model met elektrische starter.

Accuvermogen:  
12V, 40–70 Ah

HMU01431\*

## CARATTERISTICHE DELLA BATTERIA

### ATTENZIONE:

Non utilizzare una batteria non conforme alla capacità specificata. Qualora venga utilizzata una batteria con caratteristiche diverse, l'impianto elettrico può avere un rendimento minore o risultare sovraccarico e rimanere quindi danneggiato.

### ATTENZIONE:

- Ai modelli non dotati di raddrizzatore o di regolatore raddrizzatore non può essere collegata alcuna batteria.

Modelli privi di raddrizzatore o di regolatore  
raddrizzatore: F20AMH, F25AMH

- Qualora si intenda usare una batteria con i modelli summenzionati, si deve installare un regolatore raddrizzatore opzionale.

Per i motori ad avviamento elettrico, scegliere una batteria che presenti le caratteristiche seguenti.

Capacità della batteria:  
12V, 40–70 Ah



## AUSWAHL DES PROPELLERS

Die Leistung Ihres Außenbordmotors hängt in entscheidendem Maße davon ab, welchen Propeller Sie verwenden, da eine falsche Propellerwahl zu erheblichen Leistungsbeeinträchtigungen und auch zu ernststen Motorschäden führen kann. Die Motordrehzahl steht in direktem Zusammenhang mit Propellergröße und Bootslast. Bei zu hohen bzw. zu niedrigen Drehzahlen für eine ordnungsgemä(e) Motorleistung wirkt sich dies negativ auf den Motor aus. Außenbordmotoren von Yamaha sind mit Propellern ausgerüstet, die sich hervorragend für unterschiedliche Verwendungszwecke eignen. Doch in bestimmten Situationen kann ein Propeller mit anderer Flügelsteigung sich als vorteilhafter erweisen. Für eine größere Betriebslast z.B. eignet sich eher ein Propeller mit niedriger Steigung, weil damit die richtige Motordrehzahl besser aufrechterhalten werden kann. Mehr Steigung eignet sich dagegen eher für geringere Lasten.

Yamaha-Händler haben stets ein umfangreiches Sortiment unterschiedlicher Propeller auf Lager und helfen Ihnen gerne, den für den betreffenden Verwendungszweck bestgeeigneten ausfindig zu machen.

### **HINWEIS:** \_\_\_\_\_

Bei Vollgas und mit maximaler Last sollte der Motor im mittleren bis oberen Leistungsbereich drehen, entsprechend der Angabe unter "SPEZIFIKATIONEN" auf Seite 4-1. Wählen Sie einen Propeller, der dieser Anforderung entspricht.

Bei Betriebsbedingungen, die einen Anstieg der Motordrehzahl über den maximal zulässigen Bereich hinaus ermöglichen (z.B. bei leichter Bootslast), nimmt man das Gas zurück um die Drehzahl im richtigen Betriebsbereich zu halten.

---

## SCHROEFKEUZE

De prestaties van uw buitenboordmotor worden in grote mate beïnvloed door de keuze van de schroef, aangezien een verkeerde schroef de prestaties nadelig kan beïnvloeden en ernstige schade aan de motor kan veroorzaken. Het motortoerental is afhankelijk van het schroefformaat en de lading van de boot. Als het motortoerental te hoog of te laag is voor goede motorprestaties, zal dit een negatief effect hebben op de motor. Yamaha-buitenboordmotoren zijn uitgerust met schroeven die gekozen werden om goed te presteren over een groot toepassingsbereik, maar er kunnen wel gebruiksomstandigheden voorkomen, waarbij een schroef met een andere spoed geschikter zou zijn. Voor een grotere bedrijfsbelasting is een schroef met een kleinere spoed beter geschikt, omdat deze het mogelijk maakt het juiste motortoerental aan te houden. Anderzijds is een schroef met grotere spoed beter geschikt voor een kleinere bedrijfsbelasting.

Yamaha-dealers beschikken over een heel gamma schroeven en kunnen u adviseren en een schroef op uw buitenboordmotor installeren die het best geschikt is voor uw specifieke toepassing.

### OPMERKING: \_\_\_\_\_

Bij volle gas en bij maximale bootbelasting moet het motortoerental binnen de bovenste helft van het maximale bereik blijven, zoals vermeld in "SPECIFICATIES" op pagina 4-1. Selecteer een bootschroef die aan deze vereiste voldoet.

Bij bedrijfsomstandigheden die het motortoerental laten stijgen tot boven aan bevolen maximum bereik (zoals lichte bootbelastingen), moet u de gashendelinstelling verlagen om het motortoerental in het gepaste bereik te houden.

## SCelta DELL'ELICA

Le prestazioni del vostro motore fuoribordo dipendono strettamente dalla scelta dell'elica in quanto un'elica inadeguata può non solo pregiudicarne il rendimento, ma anche danneggiarlo gravemente. Il regime del motore dipende dalle dimensioni dell'elica e dal carico dell'imbarcazione. Se il regime del motore è eccessivo o insufficiente per un buon rendimento del motore, ciò può avere ripercussioni negative sul motore stesso.

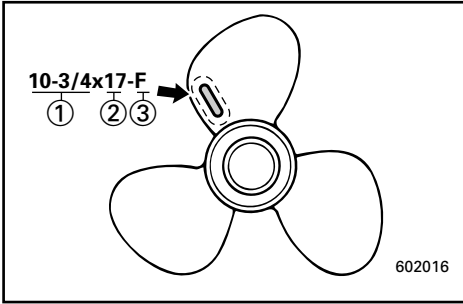
Sui motori fuoribordo Yamaha sono montate eliche scelte per fornire buone prestazioni per diverse applicazioni, ma possono esservi situazioni in cui un'elica con un passo diverso risulta più adeguata. Per un carico di lavoro superiore, un'elica con passo più piccolo è più adatta in quanto permette al motore di mantenere il giusto regime. Al contrario, un'elica con un passo più grande è più adatta per un carico di lavoro inferiore.

Presso i concessionari Yamaha potrete trovare una vasta gamma di eliche e farvi consigliare sul tipo più adatto al vostro motore fuoribordo e alle vostre esigenze.

### NOTA: \_\_\_\_\_

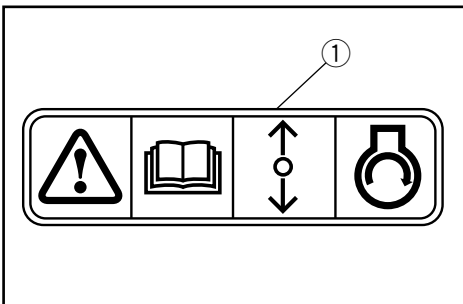
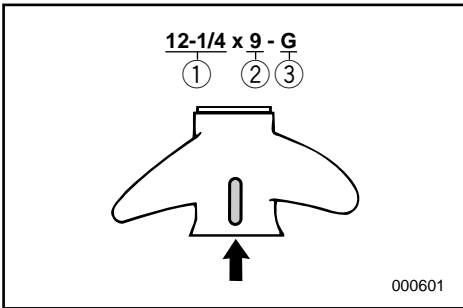
A tutto gas e con l'imbarcazione a pieno carico, i giri per minuto del motore devono rientrare nella metà superiore della gamma di funzionamento a pieno gas, come indicato nelle "CARATTERISTICHE" a pag. 4-1. Occorre dunque scegliere un'elica che risponda a tali requisiti.

Se il motore viene fatto funzionare in condizioni in cui il suo numero di giri per minuto supera la gamma massima consigliata (come nel caso di imbarcazioni poco cariche), il gas va ridotto in modo da far rientrare i giri per minuto nel regime operativo appropriato.



- ① Propellerdurchmesser (Zollangabe)
- ② Propellersteigung (Zollangabe)
- ③ Propellertyp (Kenntmarke)

Siehe Abschnitt "ÜBERPRÜFUNG DES PROPPELLERS" für Anweisungen zum Aus- und Einbau des Propellers.



GMU01208

## ANLASSERSPERRE

Yamaha-Außenbordmotoren mit dem abgebildeten Etikett ① oder von Yamaha zugelassene Fernsteuerungen sind mit Motoranlaßsperre(n) ausgestattet. Demzufolge kann der Motor nur im Leerlauf gestartet werden. Vor dem Anlassen des Motors stets Leerlauf einstellen.

- ① Schroefdiameter (in duim)
- ② Schroefspoed (in duim)
- ③ Type schroef (schroef-markering)

Zie het hoofdstuk “CONTROLEREN VAN DE SCHROEF” voor instructies over het demonteren of installeren van de schroef.

- ① Diametro dell’elica (in pollici)
- ② Passo dell’elica (in pollici)
- ③ Tipo di elica (Marca dell’elica)

Per le istruzioni di smontaggio e installazione dell’elica, vedi la sezione CONTROLLO DELL’ELICA.

DMU01208

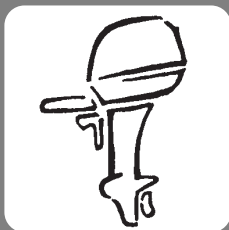
## BEVEILIGING TEGEN STARTEN IN VERSNELLING

Yamaha-buitenboordmotoren die voorzien zijn van het label ① of door Yamaha goedgekeurde afstandsbedieningseenheden zijn uitgerust met beveiligingsinrichting(en) tegen starten in versnelling. Daardoor kan de motor alleen worden gestart als deze in neutraal staat. Zet de hendel steeds eerst in neutraal vooraleer u de motor start.

HMU01208

## DISPOSITIVO DI ESCLUSIONE DELL’AVVIAMENTO CON MARCIA INSERITA

I motori fuoribordo Yamaha su cui è applicata l’etichetta ①, o le unità con controllo a distanza approvate da Yamaha, sono dotati di dispositivi di protezione contro l’avviamento a marcia inserita. Questa funzione fa sì che il motore possa essere messo in moto solo quando il cambio è in folle. Prima di avviare il motore, controllare che il cambio sia in folle.



GMU00037

## Kapitel 2

# GRUNDBESTANDTEILE

**HAUPTBESTANDTEILE** .....2-1

### STEUERUNG UND SONSTIGE

**FUNKTIONEN** .....2-2

Tank .....2-2

Schalthebel .....2-3

Seilhandstarter .....2-3

Anlasserknopf.....2-3

Handgriff .....2-3

Fernschaltung .....2-6

Einstellschraube lenkwiderstand .....2-10

Trimmdorn.....2-10

Trimmwinkel-Einstellbolzen .....2-12

Elektro-Trim-/Kippschalter .....2-12

Warnanzeige(n) .....2-13

Kippsperrmechanismus .....2-13

Kippauflagegestange .....2-14

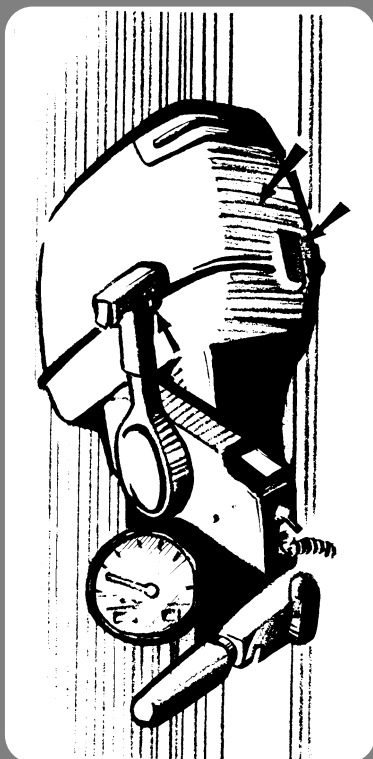
Kippstützenknopf .....2-14

Sperrhebel Deckelverkleidung.....2-14

**WARNSYSTEM** .....2-15

Temperaturwarnsystem .....2-15

Öldruckwarnung .....2-16



## Hoofdstuk 2

# BASISCOMPONENTEN

### HOOFDCOMPONENTEN .....2-1

#### WERKING VAN BEDIENINGSELEMENTEN EN ANDERE FUNCTIES.....2-2

Brandstoftank .....	2-2
Schakelhendel .....	2-3
Terugloopstarterhendel .....	2-3
Startknop .....	2-3
Stuurboomhendel .....	2-3
Afstandsbediening .....	2-6
Besturingswrijving-regelschroef .....	2-10
Trimvlak .....	2-10
Trimhoekregelstang .....	2-12
Trim-en	
kantelbekrachtigingsschakelaar .....	2-12
Verklikkerlampje(s) .....	2-13
Kantelvergrendelmechanisme .....	2-13
Kantelsteunknop .....	2-14
Kantelsteunknop .....	2-14
Bovenkapvergrendelhendel .....	2-14

#### WAARSCHUWINGSSYSTEEM.....2-15

Oververhittingswaarschuwingssysteem..	2-15
Waarschuwing voor lage oliedruk .....	2-16

## Capitolo 2

# COMPONENTI DI BASE

### COMPONENTI PRINCIPALI .....2-1

#### FUNZIONAMENTO DEI COMANDI ED ALTRE FUNZIONI .....2-2

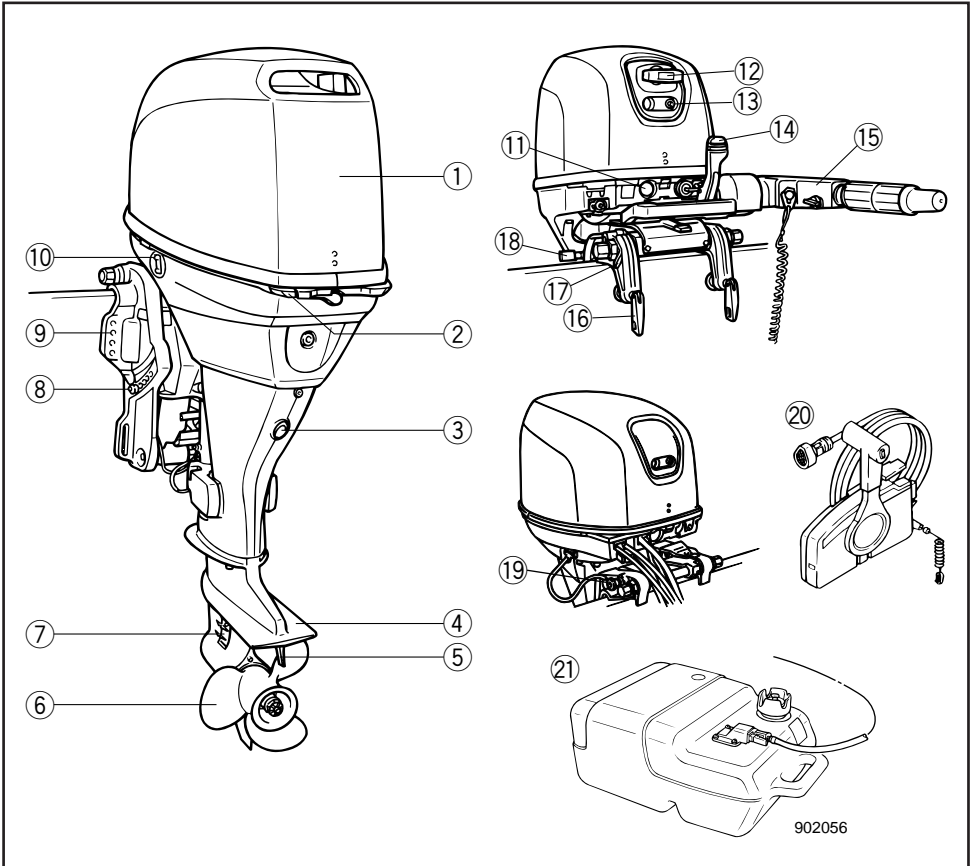
Serbatoio del carburante.....	2-2
Leva del cambio .....	2-3
Dispositivo di avviamento autoavvolgente.....	2-3
Pulsante di avviamento .....	2-3
Barra di guida .....	2-3
Comando a distanza .....	2-6
Vite di regolazione dell'attrito dello sterzo .....	2-10
Correttore di assetto .....	2-10
Asta di regolazione di assetto.....	2-12
Interruttore power trim e tilt .....	2-12
Indicatore di allarme .....	2-13
Meccanismo di arresto del tilt .....	2-13
Pomello di supporto del tilt.....	2-14
Barra di supporto del tilt .....	2-14
Leva di bloccaggio della cappottatura superiore .....	2-14

#### SISTEMA DI SEGNALAZIONE .....2-15

Sistema di segnalazione del surriscaldamento .....	2-15
Sistema di segnalazione della pressione dell'olio.....	2-16



## HAUPTBESTANDTEILE



- ① Deckelgehäuse
- ② Gehäusesperrhebel
- ③ Ölablaßschraube
- ④ Kavitationplatte
- ⑤ Trimmhorn
- ⑥ Propeller
- ⑦ Kühlwassereinlaß
- ⑧ Trimmwinkeleinstellstange
- ⑨ Klemmhalterung
- \* ⑩ Elektro-Trim-/Kippachter
- \* ⑪ Anlasserknopf

- \* ⑫ Handstartergriff
- ⑬ Warnanzeige
- \* ⑭ Gangschalthebel
- \* ⑮ Handgriff
- \* ⑯ Klemmschraube
- \* ⑰ Seilansatz
- \* ⑱ Kippstützenknopf
- \* ⑲ Fernschaltkasten
- \* ⑲ Kraftstofftank

\* Entspricht möglicherweise nicht genau der Abbildung; gehört gegebenenfalls auch nicht bei allen Modellen zur Standardausrüstung.



DMU01206

**HOOFDCOMPONENTEN**

- ① Bovenkap
- ② Kapivergrendel hendel
- ③ Olieaftapbout
- ④ Anti-cavitatieplaat
- ⑤ Trimvlak
- ⑥ Schroef
- ⑦ Koelwaterinlaat
- ⑧ Trimhoekregelstang
- ⑨ Klembeugel
- \* ⑩ Trim-en kantelbekrachtigingsschakelaar
- \* ⑪ Startknop
- \* ⑫ Terugloopstarterhandel
- ⑬ Verklikker
- \* ⑭ Schakelhendel
- \* ⑮ Stuurboomhendel
- \* ⑯ Klemschroef
- \* ⑰ Snoerbevestigingsbeugel
- \* ⑱ Kantelvergrendelhendel
- \* ⑲ Kantelsteunknop
- \* ⑳ Agstandsbediebugskast
- \* ㉑ Brandstoftank

\* Kan een beetje afwijken van de afbeelding; bovendien is het mogelijk dat het niet tot de standaarduitrusting van alle modellen behoort.

HMU01206

**COMPONENTI PRINCIPALI**

- ① Cappottatura superiore
- ② Leva di bloccaggio cappottatura
- ③ Bullone di spurgo dell'olio
- ④ Piastra anticavitazione
- ⑤ Correttore di assetto
- ⑥ Elica
- ⑦ Presa dell'acqua di raffreddamento
- ⑧ Astina di regolazione dell'angolo di assetto
- ⑨ Staffa del morsetto
- \* ⑩ Interruttore power trim e tilt
- \* ⑪ Pulsante di avviamento
- \* ⑫ Maniglia di avviamento
- ⑬ Spia di allarme
- \* ⑭ Leva del cambio
- \* ⑮ Barra di guida
- \* ⑯ Vite del morsetto
- \* ⑰ Attacco cavo
- \* ⑱ Leva di arresto del tilt
- \* ⑲ Romello di supporto del tilt
- \* ⑳ Scatola del comando a distanza
- \* ㉑ Serbatoio del carburante

\* Può non corrispondere esattamente all'illustrazione; inoltre potrebbe non essere in dotazione su tutti i modelli.



GMU00039

## STEUERUNG UND SONSTIGE FUNKTIONEN

GMU00041

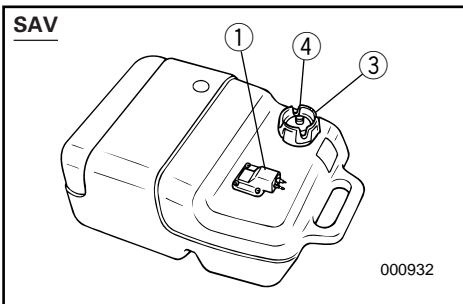
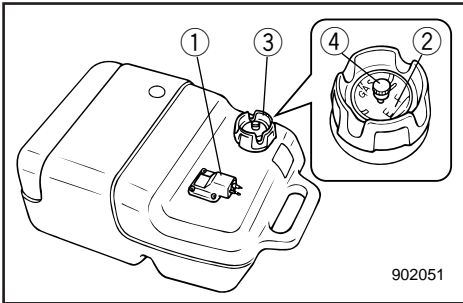
### TANK

Die Funktion des tragbaren Kraftstofftanks bei einem entsprechend ausgerüsteten Modell ist die folgende.

- ① Kraftstoffleitungsanschluß
- ② Tankuhr (sofern vorhanden)
- ③ Tankverschluß
- ④ Entlüftungsschraube (sofern vorhanden)

#### **⚠ WARNUNG**

Der mit diesem Motor gelieferte Kraftstofftank ist dessen fester Kraftstofftank und darf nicht als Kraftstofflagertank benutzt werden. Bei kommerzieller Benutzung muß den entsprechenden Bestimmungen der Lizenz- oder Zulassungsbehörden entsprochen werden.



GMU00042

### Kraftstoffleitungsanschluß

An- und Abschluß der Kraftstoffleitung.

GMU00044\*

### Tankanzeige Standardmodell

Die Tankanzeige befindet sich auf dem Tankdeckel. Sie zeigt den ungefähren Kraftstoffstand im Tank an.

GMU00045

### Tankverschluß

Abschluß des Tanks, Öffnen durch Drehen nach links.

GMU00046

### Entlüftungsschraube

Auf Tankverschluß, Lösen durch Drehen nach links.

DMU00039

## WERKING VAN BEDIENINGSELEMENTEN EN ANDERE FUNCTIES

DMU00041

### BRANDSTOFTANK

Als uw model werd uitgerust met een draagbare brandstoftank, dan werkt deze als volgt.

- ① Brandstofleiding-koppelstuk
- ② Brandstofmeter (indien voorzien)
- ③ Tankdop
- ④ Ontluchtingsschroef (indien voorzien)

### **⚠ WAARSCHUWING**

De bij deze motor geleverde brandstoftank is het speciaal voorziene brandstofreservoir en mag niet worden gebruikt als brandstofopslagtank. Commerciële gebruikers moeten zich richten naar betreffende licentie- of goedkeuringsreglementen.

DMU00042

### Brandstofleiding-koppelstuk

Dit koppelstuk wordt bijgeleverd om de brandstofleiding aan of af te koppelen.

DMU00044\*

### Brandstofmeter Standaardmodell

Deze meter zit op de tankdop. Hij geeft de huidige brandstofvoorraad in de tank bij benadering aan.

DMU00045

### Tankdop

Deze dop is voorzien voor het tanken. Om hem af te nemen, moet u hem linksom draaien.

DMU00046

### Ontluchtingsschroef

Deze schroef is voorzien op de tankdop. Om ze los te draaien moet u ze linksom draaien.

HMU00039

## FUNZIONAMENTO DEI COMANDI ED ALTRE FUNZIONI

HMU00041

### SERBATOIO DEL CARBURANTE

Se il vostro modello è munito di serbatoio del carburante portatile, il funzionamento è il seguente.

- ① Raccordo del tubo del carburante
- ② Misuratore del livello del carburante (se presente)
- ③ Coperchio del serbatoio del carburante
- ④ Vite di disaerazione (se presente)

### **⚠ AVVERTENZA**

Il serbatoio del carburante fornito in dotazione con questo motore deve servire unicamente da serbatoio e non da tanica per il carburante.

Coloro i quali utilizzano il motore a scopo commerciale devono essere in regola con le licenze e i regolamenti vigenti.

HMU00042

### Raccordo del tubo del carburante

Questo raccordo viene fornito per collegare e scollegare il tubo del carburante.

HMU00044\*

### Misuratore portata carburante Modello standard

Il misuratore è montato sul tappo del serbatoio del carburante. Indica approssimativamente il quantitativo di carburante attualmente contenuto nel serbatoio.

HMU00045

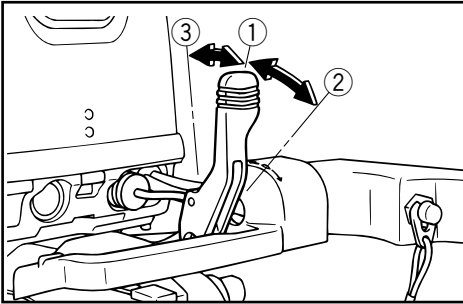
### Coperchio del serbatoio del carburante

Questo tappo è fornito per il rifornimento di carburante. Per toglierlo, ruotare in senso antiorario.

HMU00046

### Vite di disaerazione

Questa vite si trova sul tappo del serbatoio del carburante. Per allentarla, ruotare in senso antiorario.

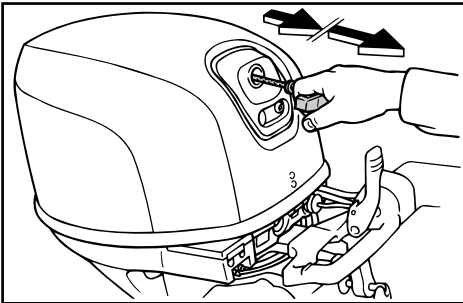


GMU00051

**SCHALTHEBEL****(Modell mit Handsteuerung)**

Durch ein Drehen des Schalthebels in Richtung zu Ihnen wird in den Vorwärtsgang geschaltet, das Boot fährt also vorwärts. Durch ein Drehen in Richtung weg von Ihnen wird in den Rückwärtsgang geschaltet, das Boot fährt also rückwärts.

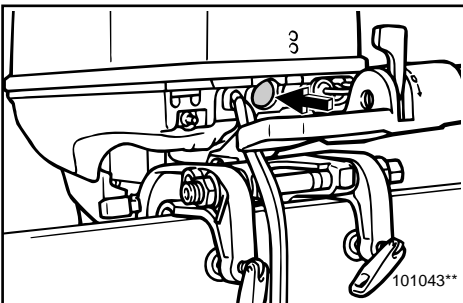
- ① Leerlauf
- ② Vorwärts
- ③ Rückwärts



GMU00059

**SEILHANDSTARTER****(sofern vorhanden)**

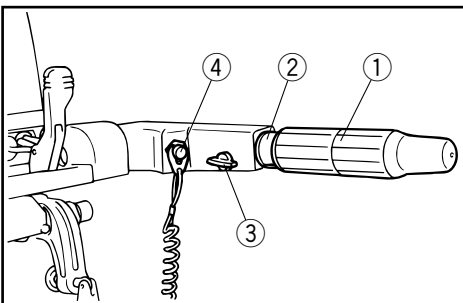
Starter vorsichtig bis zum Widerstand herausziehen. Anschließend kräftig mit einem Ruck herausziehen, um den Motor zum Anspringen zu bringen.



GMU00060

**ANLASSERKNOPF****(Modell mit Handsteuerung)**

Durch Drücken dieses Knopfes läuft der Elektrostartermotor an und startet den Motor.



GMU00064

**HANDGRIFF (Modell mit Handsteuerung)**

Seitliches Bewegen des Handgriffs zur Richtungsänderung.

Außerdem umfaßt der Griff noch folgende Funktionen:

- ① Gassteuergriff
- ② Gasanzeige
- ③ Drosselreibungs-Einstellknopf/-schraube
- ④ Motornotstopknopf/Motornotstoppschalter

DMU00051

**SCHAKELHENDEL****(voor model met stuurboombediening)**

Als u de schakelhendel naar uzelf toedraait, wordt de koppeling ingeschakeld tesamen met de vooruitversnelling, zodat de boot vooruit beweegt. Als u de hendel van u weg beweegt, schakelt u de achteruitversnelling in, zodat de boot zich achteruit verplaatst.

- ① Neutrale stand
- ② Vooruit
- ③ Achteruit

DMU00059

**TERUGLOOPSTARTERHENDEL****(indien voorzien)**

Trek voorzichtig aan de hendel tot u enige weerstand voelt. Geef dan een forse ruk aan de hendel om de motor te starten.

DMU00060

**STARTKNOP****(voor model met stuurboombediening)**

Als u op de startknop drukt, stelt de elektrische startmotor de motor in werking.

DMU00064

**STURBOOMHENDEL****(voor model met stuurboombediening)**

Verplaats de stuurboomhendel zijwaarts om de besturingsrichting te veranderen.

Deze hendel omvat bovendien de volgende functies.

- ① Gasregelgreep
- ② Gasgreepstaandauiding
- ③ Gashendelwrijvingsregelknop/schroef
- ④ Motorstopchakelaar / Motorstop-snoerschakelaar

HMU00051

**LEVA DEL CAMBIO****(per il modello con guida a barra)**

Muovendo la leva del cambio verso di voi, si determina l'innesto della marcia avanti e la barca va avanti. Muovendo la leva del cambio in direzione opposta, si determina l'innesto della marcia indietro e la barca va indietro.

- ① Folle
- ② Marcia avanti
- ③ Marcia indietro

HMU00059

**DISPOSITIVO DI AVVIAMENTO  
AUTOAVVOLGENTE****(se presente)**

Tirare lentamente la maniglia fino a quando non si sente resistenza. Quindi tirare con decisione la maniglia verso l'esterno per accendere il motore.

HMU00060

**PULSANTE DI AVVIAMENTO****(per il modello con guida a barra)**

Premendo il pulsante di avviamento, il motorino di avviamento elettrico fa partire il motore.

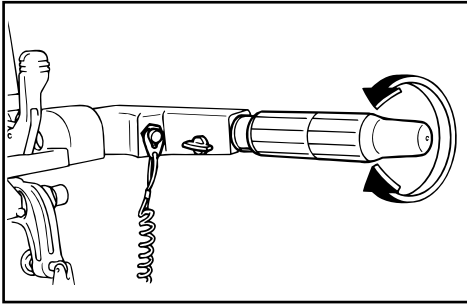
HMU00064

**BARRA DI GUIDAX****(per il modello con guida a barra)**

Muovendo lateralmente la barra di guida si regola la direzione del timone.

Inoltre, questa maniglia comprende le seguenti funzioni.

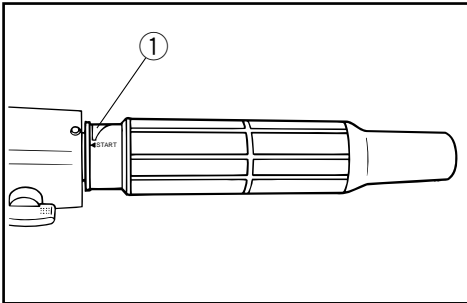
- ① Manopola di comando del gas
- ② Indicatore del gas
- ③ Pomello/vite di regolazione frizione gas
- ④ Pulsante di arresto motore/Tirante per arresto motore



GMU00065

**Gassteuerung**

Der Gassteuergriff befindet sich am Handgriff. Durch ein Drehen des Gassteuergriffes gegen den Uhrzeigersinn wird die Geschwindigkeit erhöht, durch ein Drehen im Uhrzeigersinn vermindert.

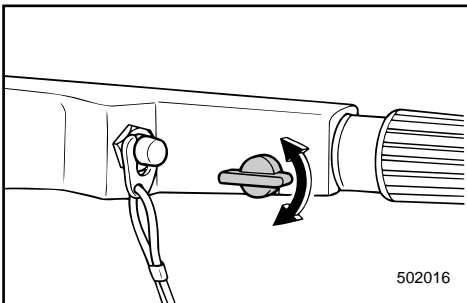


GMU00067

**Gasanzeige**

Die Verbrauchskurve für den Kraftstoff in der Gasanzeige gibt die relativ verbrauchte Menge an Kraftstoff für jede einzelne Gasstellung an. Wählen Sie die für den betreffenden Betrieb günstigste Stellung für Leistung und verringerten Kraftstoffverbrauch.

① Gasanzeige



GMU00070

**Einstellknopf Drosselwiderstand**

Eine entsprechende Vorrichtung am Handgriff sorgt für einen gewissen Bewegungswiderstand bei der Bedienung des Gasgriffs. Der Widerstand ist je nach persönlichem Bedarf einstellbar.

Widerstand	Knopf
Zunahme	Nach rechts drehen
Abnahme	Nach links drehen

Für gleichbleibende Geschwindigkeit Einstellknopf anziehen, so daß die gewünschte Gaseinstellung unverändert gilt.

**⚠ WARNUNG**

**Achten Sie darauf, daß Sie den Knopf nicht zu fest anziehen.**

**Bei zu großem Widerstand läßt sich der Gasgriff nur noch mit großer Kraftanstrengung bedienen. Hierdurch entsteht erhöhte Unfallgefahr.**

DMU00065

**Gasklepregeling**

De gasklepregelgreep bevindt zich op de stuurboomhendel. Draai de greep linksom om de snelheid te verhogen en rechtsom om de snelheid te verlagen.

DMU00067

**Gasklepestandindicator**

De brandstofverbruikscurve op de gasklepestandindicator geeft de relatieve hoeveelheid verbruikte brandstof voor elke gasklepestand aan. Kies de stand die de beste prestaties en het laagste verbruik voor het gewenste motorbedrijf biedt.

① Gasklepestandindicator

DMU00070

**Gasklepewrijvingsregelknop**

Een wrijvingsvoorziening in de stuurboomhendel zorgt voor een weerstand in de beweging van de gashendelgreep.

Deze weerstand is instelbaar volgens de voorkeur van de bediener.

Weerstand	Knop
Verhogen	Rechtsom draaien
Verlagen	Linksom draaien

Als u een constante snelheid wenst, zet de regelknop dan vast om de gewenste gasklepestand aan te houden.

**⚠ WAARSCHUWING**

Span de wrijvingsregelschroef niet te hard aan.

Als er teveel weerstand is, zal de hendel minder beweegbaar zijn, hetgeen ongevallen kan veroorzaken.

HMU00065

**Comando del gas**

La manopola di comando del gas si trova sulla barra di guida. Girare in senso antiorario per aumentare la velocità e in senso orario per diminuirla.

HMU00067

**Indicatore del gas**

La curva di consumo del carburante che compare sull'indicatore del gas indica la quantità relativa di carburante consumata per ciascuna posizione della manopola del gas. Scegliere la regolazione che garantisce le migliori prestazioni e risparmio di carburante per il funzionamento desiderato.

① Indicatore del gas

HMU00070

**Pomello di regolazione dell'attrito del comando del gas**

Un dispositivo di attrito nella barra di guida crea una resistenza al movimento della manopola del gas regolabile a seconda delle preferenze dell'operatore.

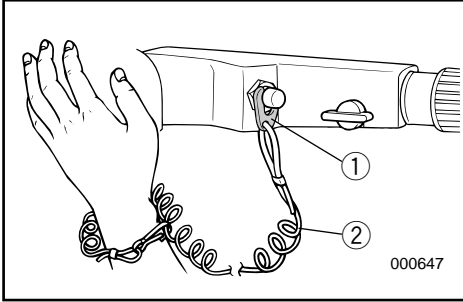
Resistenza	Pomello
Aumento	Ruotare in senso orario
Diminuzione	Ruotare in senso antiorario

Quando si desidera una velocità costante, stringere il pomello di regolazione per mantenere il gas al livello desiderato.

**⚠ AVVERTENZA**

Non stringere troppo il pomello di regolazione dell'attrito.

Se la resistenza è eccessiva, può risultare difficile azionare il comando del gas con conseguente rischio di incidenti.



GMU00932

### Motornotstoppschalter

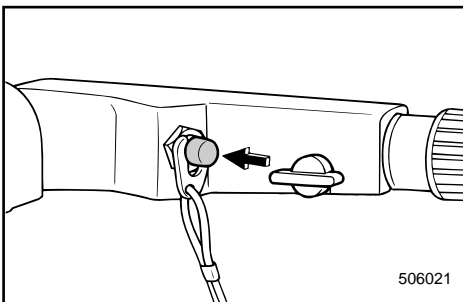
Der Motor läuft nur, wenn die Sperrgabel ① an der Abzugsleine am Motornotstoppschalter befestigt wurde. Die Abzugsleine ② muß an einer sicheren Stelle an der Fahrerkleidung, am Arm oder Bein des Fahrers befestigt werden. Sollte der Fahrer über Bord fallen oder die Ruderanlage verlassen, wird die Sperrgabel gezogen und der Motor kommt zum Stillstand. Das Boot kann somit nicht mit laufendem Motor weiterfahren.

### ⚠ WARNUNG

- Befestigen Sie die Motornotstoppleine bei Fahrten an Ihrem Arm oder Bein bzw. einer Stelle an Ihrer Kleidung, von der sie sich nicht lösen kann.
- Befestigen Sie die Leine nicht an Teilen Ihrer Kleidung, die reißen bzw. sich lösen könnten. Achten Sie darauf, daß die Leine sich nicht verheddern kann und dadurch nutzlos wird.
- Achten Sie darauf, daß Sie im Normalbetrieb die Leine nicht versehentlich abziehen. Durch den fehlenden Motorantrieb verlieren Sie auch die Kontrolle über die Steuerung. Hinzu kommt, daß das Boot in diesem Fall abrupt abbremst, so daß Fahrer und Mitfahrer sowie Gegenstände nach vorne geschleudert werden können.

### HINWEIS:

Der Motor läßt sich ohne Sperrgabel nicht starten.



GMU00072

### Motornotstopptaste

Durch Drücken dieses Schalters wird der Zündkreislauf unterbrochen und der Motor angehalten.



DMU00932

**Motorstop-snoerschakelaar**

De vergrendelplaat ① moet aan de motorstop-snoerschakelaar worden bevestigd vooraleer de motor wil draaien. Het snoer ② moet op een veilige plaats aan de kleding, een arm of een been van de bediener worden aangebracht. Mocht de bediener overboord vallen of zich verwijderen van de stuurboom, dan zal het snoer de vergrendelplaat uittrekken, waardoor de ontsteking naar de motor wordt onderbroken. Dit voorkomt dat de boot ongecontroleerd wegvaart met geopende gasklep.

**⚠️ WAARSCHUWING**

- Bevestig de motorstop-snoerschakelaar op een veilige plaats aan uw kleding, uw arm of been terwijl de motor draait.
- Bevestig het snoer niet aan kleding die kan losscheuren. Breng het snoer niet zodanig aan dat het verward kan raken, want dan kan het zijn werking verliezen.
- Voorkom ongewild trekken aan het snoer tijdens normaal motorbedrijf. Een motorvermogensverlies betekent ook een verminderde bestuurbaarheid. Zonder motorvermogen kan de boot ook snel vertragen. Als ze dit niet verwachten kunnen mensen en voorwerpen in de boot naar voor worden geworpen.

**OPMERKING:**

De motor kan niet worden gestart met verwijderde vergrendelplaat.

DMU00072

**Motoruitschakelknop**

Als u deze knop indrukt, wordt de ontstekingskring geopend en valt de motor stil.

HMU00932

**Tirante per arresto motore**

La piastrina di bloccaggio ① deve essere fissata all'interruttore di arresto motore perché il motore possa funzionare. Il tirante ② deve essere fissato saldamente agli indumenti dell'operatore, oppure a un braccio o a una gamba. Nel caso in cui l'operatore cada in mare oppure abbandoni il timone, il tirante stacca la piastrina di bloccaggio e il motore si spegne. In questo modo si evita che la barca si allontani con il motore in moto.

**⚠️ AVVERTENZA**

- Fissare saldamente il tirante per arresto motore su un indumento, a un braccio o a una gamba durante la marcia.
- Non fissare il tirante su indumenti che possano strapparsi e non disporre lo stesso in maniera tale da far sì che possa impigliarsi impedendone così il funzionamento.
- Evitare di tirare accidentalmente il tirante durante il normale funzionamento. La perdita di potenza del motore implica una perdita di controllo della direzione. Inoltre, in presenza di un calo di potenza del motore, la barca può rallentare repentinamente facendo sobbalzare in avanti le persone e gli oggetti che si trovano sulla stessa.

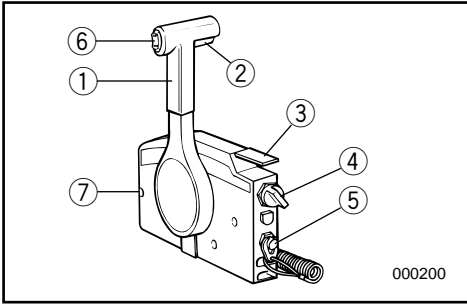
**NOTA:**

Non è possibile avviare il motore se la piastrina di bloccaggio non è inserita.

HMU00072

**Pulsante di arresto motore**

Premendo questo pulsante si apre il circuito di accensione e si arresta il motore.



GMU00096\*

### FERNSCHALTUNG

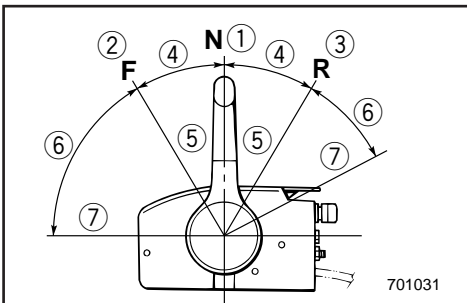
Sowohl Gangschaltung als auch Gas werden über den Fernschalthebel bedient. Hinzu kommen die Elektroschalter an der Fernschaltung.

- ① Fernschalthebel
- ② Leerlaufsperrauslöser
- ③ Leerlaufhebel
- ④ Hauptschalter
- ⑤ Motornotstoppschalter
- ⑥ Elektro-Trim- und Kippschalter (falls damit ausgerüstet)
- ⑦ Einstellschraube Drosselreibung

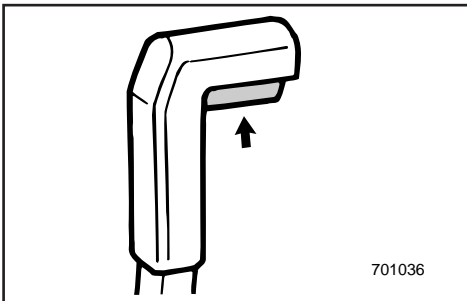
GMU00098

### Fernschalthebel

Durch Drücken des Hebels aus der Leerlaufstellung nach vorne wird in den Vorwärtsgang geschaltet, durch Drücken nach hinten in den Rückwärtsgang geschaltet. Der Motor läuft bis zu einer Hebelumstellung von ca. 35° im Leerlaufbetrieb (spürbare Arretierung). Bei fortgesetzter Hebelbewegung öffnet sich die Drosselklappe und der Motor läuft schneller.



- ① Leerlauf
- ② Vorwärts
- ③ Rückwärts
- ④ Gangschaltung
- ⑤ Ohne Beschleunigung
- ⑥ Gasbereich
- ⑦ Vollgas



GMU00099

### Leerlaufsperrauslöser

Für das Verlassen der Leerlaufstellung ist am Fernschalthebel zunächst der Leerlaufsperrauslöser zu ziehen.

DMU00096\*

**AFSTANDSBEDIENING**

Zowel de schakelhendel als de gashendel worden bediend door de afstandsbedieningshendel. Bovendien bevat de afstandsbediening de elektrische schakelaars.

- ① Afstandsbedieningshendel
- ② Vrijloop-vergrendeltrekker
- ③ Vrijloop-gashendel
- ④ Hoofdschakelaar
- ⑤ Motorstop-snoerschakelaar
- ⑥ Trim- en kantelbekrachtigingsschakelaar (indien voorzien)
- ⑦ Lage-snelheidswrijvingsregelschroef

DMU00098

**Afstandsbedieningshendel**

Door de hendel naar voor te plaatsen vanuit de neutrale stand schakelt u de vooruitversnelling in. Door de hendel naar achter te trekken uit de neutrale stand schakelt u de achteruitversnelling in. De motor blijft stationair draaien tot de hendel ongeveer 35° wordt verplaatst (men voelt een klik). Bij het verder verplaatsen van de hendel gaat de gasklep open en de motor begint te accelereren.

- ① Neutraal
- ② Vooruit
- ③ Achteruit
- ④ Schakelhende
- ⑤ Volledig gesloten
- ⑥ Gashendel
- ⑦ Volledig open

DMU00099

**Vrijloop-vergrendeltrekker**

Om uit neutrale stand te schakelen moet de vrijloop-vergrendeltrekker van de afstandsbedieningshendel eerst worden opgetrokken.

HMU00096\*

**COMANDO A DISTANZA**

Sia il cambio che il gas vengono azionati dalla leva del comando a distanza. Inoltre il comando a distanza è anche dotato di interruttori elettrici.

- ① Leva del comando a distanza
- ② Levetta di comando per blocco folle
- ③ Leva gas folle
- ④ Interruttore generale
- ⑤ Tirante per arresto motore
- ⑥ Interruttore power trim e tilt (se in dotazione)
- ⑦ Vite di regolazione della frizione del gas

HMU00098

**Leva del comando a distanza**

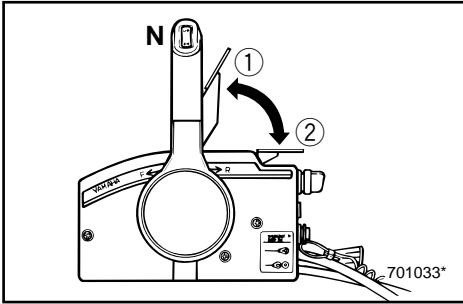
Spostando in avanti la leva dalla posizione folle (Neutral) si innesta la marcia avanti (Forward). Spostando indietro la leva dalla posizione folle si innesta la marcia indietro (Reverse). Il motore continua a girare al minimo fino a quando la leva non viene spostata di circa 35° (si sente un fermo). Spostando la leva ancora più avanti si apre il gas e il motore comincia ad accelerare.

- ① Folle
- ② Marcia avanti
- ③ Marcia indietro
- ④ Cambio
- ⑤ Tutto chiuso
- ⑥ Gas
- ⑦ Tutto aperto

HMU00099

**Levetta di comando per blocco folle**

Per uscire dalla folle, tirare prima verso l'alto la levetta di comando per blocco folle della leva del comando a distanza.



GMU00100

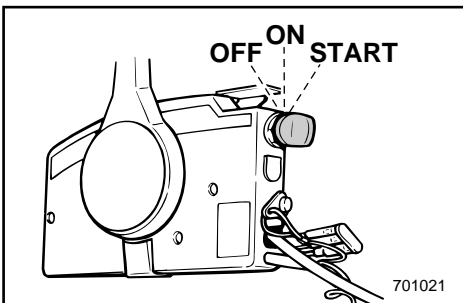
**Leerlaufhebel**

Für die Drosselklappenöffnung ohne Umschalten in den Vorwärts- bzw. Rückwärtsgang ist der Fernschalthebel in die Leerlaufstellung zu bringen und der Leerlaufhebel nach oben umzulegen.

**HINWEIS:** \_\_\_\_\_

Der Leerlaufhebel läßt sich nur dann umlegen, wenn der Fernschalthebel sich in Leerlaufstellung befindet. Der Fernschalthebel funktioniert nur dann, wenn der Leerlaufhebel sich in geschlossener Stellung befindet.

- ① Vollständig geöffnet
- ② Vollständig geschlossen



GMU00101

**Hauptschalter**

Über den Hauptschalter wird die Zünd- und Anlassanlage gesteuert. Die Beschreibung der Anlage finden Sie im Anschluß.

**• OFF (AUS)**

Die Elektroschaltkreise sind deaktiviert (der Schlüssel kann jetzt abgezogen werden).

**• ON (EIN)**

Die Elektroschaltkreise sind aktiviert (der Schlüssel läßt sich nicht abziehen).

**• START**

Anlassermotor und Motor laufen an (bei Loslassen des Schlüssels geht dieser automatisch in die Stellung für „EIN“ zurück).

DMU00100

**Vrijloop-gashendel**

Om de gasklep te openen zonder in vooruit of achteruit te schakelen, moet u de afstandsbedieningshendel in de neutrale stand zetten en de vrijloop-gashendel omhoog trekken.

**OPMERKING:** \_\_\_\_\_

De vrijloop-gashendel werkt slechts wanneer de afstandsbedieningshendel in neutrale stand staat. De afstandsbedieningshendel werkt slechts wanneer de vrijloop-gashendel in de gesloten stand staat.

- ① Volledig open
- ② Volledig gesloten

HMU00100

**Leva gas folle**

Per aprire il gas senza innestare né la marcia avanti né la marcia indietro, mettere la leva del comando a distanza in posizione folle (Neutral) e sollevare la leva gas folle.

**NOTA:** \_\_\_\_\_

La leva gas folle funziona soltanto quando la leva del comando a distanza è in posizione folle (Neutral). La leva del comando a distanza funziona soltanto quando la leva gas folle è in posizione chiusa.

- ① Tutto aperto
- ② Tutto chiuso

DMU00101

**Hoofdschakelaar**

Elke stand van de hoofdschakelaar bedient de ontstekings- en chokesystemen zoals hieronder beschreven.

**• OFF (uit)**

Elektrische circuits worden uitgeschakeld. (De sleutel kan worden uitgetrokken.)

**• ON (aan)**

Elektrische circuits worden ingeschakeld. (De sleutel kan niet worden uitgetrokken.)

**• START**

De startmotor draait en de motor start.

(Als u de sleutel loslaat, keert deze automatisch terug naar "ON").

HMU00101

**Interruttore generale**

L'interruttore generale nelle diverse posizioni comanda l'impianto di accensione e quello della valvola dell'aria come descritto più avanti.

**• OFF**

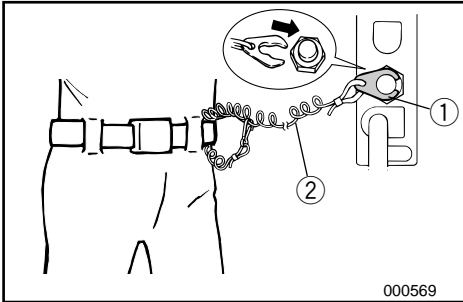
I circuiti elettrici sono disattivati. (Si può togliere la chiave).

**• ON**

I circuiti elettrici sono attivati. (Non si può togliere la chiave).

**• START**

Il motorino di avviamento gira e parte il motore. (Quando si lascia la chiave, ritorna automaticamente su "ON").



GMU00934

**Motornotstoppschalter**

Der Motor läuft nur dann, wenn die Sperrgabel ① an der Abzugsleine am Motornotstoppschalter befestigt wurde. Das andere Ende der Abzugsleine ② ist am Arm oder Bein bzw. einer geeigneten Stelle der Fahrerkleidung anzubringen, an der sie sich nicht lösen kann. Bei einem Überbordgehen des Fahrers bzw. dessen Verlassen der Ruderanlage wird so die Sperrgabel abgezogen und der Motor kommt zum Stillstand. Ein Weiterfahren des Bootes mit laufendem Motor wird somit verhindert.

**⚠ WARNUNG**

- Befestigen Sie die Motornotstoppleine bei Fahrten an Ihrem Arm oder Bein bzw. einer Stelle an Ihrer Kleidung, von der sie sich nicht lösen kann.
- Befestigen Sie die Leine nicht an Teilen Ihrer Kleidung, die reißen bzw. sich lösen könnten. Achten Sie darauf, daß die Leine sich nicht verheddern kann und dadurch nutzlos wird.
- Achten Sie darauf, daß Sie im Normalbetrieb die Leine nicht versehentlich abziehen. Durch den fehlenden Motorantrieb verlieren Sie auch die Kontrolle über die Steuerung. Hinzu kommt, daß das Boot in diesem Fall abrupt abbremst, so daß Fahrer und Mitfahrer sowie Gegenstände nach vorne geschleudert werden können.

**HINWEIS:**

Der Motor läßt sich ohne Sperrgabel nicht starten.

DMU00934

**Motorstop-snoerschakelaar**

De vergrendelplaat ① op het uiteinde van de snoerschakelaar ② moet aan de motorstop-schakelaar worden bevestigd vooraleer de motor wil draaien. Het snoer moet op een veilige plaats aan de kleding, een arm of een been van de bediener worden aangebracht. Mocht de bediener overboord vallen of zich verwijderen van de stuurboom, zal het snoer de vergrendelplaat uittrekken, waardoor de ontsteking naar de motor wordt onderbroken. Dit voorkomt dat de boot ongecontroleerd wegvaart met geopende gasklep.

**⚠WAARSCHUWING**

- Bevestig de motorstop-snoerschakelaar op een veilige plaats aan uw kleding, uw arm of been terwijl de motor draait.
- Bevestig het snoer niet aan kleding die kan losscheuren. Breng het snoer niet zodanig aan dat het verward kan raken, want dan kan het zijn werking verliezen.
- Voorkom ongewild trekken aan het snoer tijdens normaal motorbedrijf. Een motorvermogensverlies betekent ook een verminderde bestuurbaarheid. Zonder motorvermogen kan de boot ook snel vertragen. Als ze dit niet verwachten kunnen mensen en voorwerpen in de boot naar voor worden geworpen.

**OPMERKING:**

De motor kan niet worden gestart met verwijderde vergrendelplaat.

HMU00934

**Tirante per arresto motore**

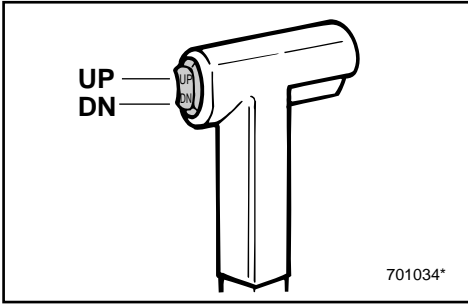
La piastrina di bloccaggio ① che si trova a un'estremità del tirante deve essere fissata all'interruttore di arresto motore perché il motore possa funzionare. Il tirante ② deve essere fissato saldamente agli indumenti dell'operatore, oppure a un braccio o a una gamba. Nel caso in cui l'operatore cada in mare oppure abbandoni il timone, il tirante stacca la piastrina di bloccaggio e il motore si spegne. In questo modo si evita che la barca si allontani con il motore in moto.

**⚠AVVERTENZA**

- Fissare saldamente il tirante per arresto motore su un indumento, a un braccio o a una gamba durante la marcia.
- Non fissare il tirante su indumenti che possano strapparsi e non disporre lo stesso in maniera tale da far sì che possa impigliarsi impedendone così il funzionamento.
- Evitare di tirare accidentalmente il tirante durante il normale funzionamento. La perdita di potenza del motore implica una perdita di controllo della direzione. Inoltre, in presenza di un calo di potenza del motore, la barca può rallentare repentinamente facendo sobbalzare in avanti le persone e gli oggetti che si trovano sulla stessa.

**NOTA:**

Non è possibile avviare il motore se la piastrina di bloccaggio non è inserita.



GMU01331

**Elektro-Trim-/Kippschalter**

Über die Elektro-Trim-/Kippanlage wird der Motorwinkel im Verhältnis zum Heckspiegel eingestellt. Der Schalter für diese Anlage befindet sich Fernschalthebelgriff. Drückt man den Schalter nach UP (OBEN), wird der Motor zuerst hochgetrimmt und dann hochgekippt. Drückt man den Schalter nach DN (UNTEN) wird der Motor zuerst abgekippt und dann abgetrimmt. Bei Freigabe des Schalterknopfes wird der Motor in der eingenommenen Stellung arretiert.

**HINWEIS:**

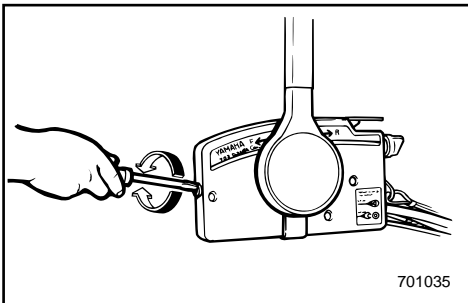
Siehe Abschnitt „EINSTELLUNG DES TRIMM-WINKELS“, und Abschnitt „HOCH- UND ABKIPPEN “ unter Kapitel 3 für entsprechende Anweisungen.

GMU01155

**Einstellschraube Drosselreibung**

Eine entsprechende Vorrichtung im Fernschaltkasten sorgt für einen verstellbaren Bewegungswiderstand bei der Bedienung des Fernschalthebels und läßt sich den persönlichen Wünschen des Benutzers entsprechend einstellen. Die betreffende Stellschraube befindet sich vorne am Fernschaltkasten.

Widerstand	Schraube
Zunahme	Nach rechts drehen
Abnahme	Nach links drehen



**⚠ WARNUNG**

Achten Sie darauf, daß Sie die Schraube nicht zu fest anziehen. Bei zu großem Widerstand läßt sich der Fernschalthebel nur noch mit großer Kraftanstrengung bedienen. Hierdurch entsteht erhöhte Unfallgefahr.



DMU01331

**Trim- en kantelbekrachtigingsschakelaar**

De trim- en kantelbekrachtiging verandert de motor ook in relatie tot de hekplank. De trim- en kantelbekrachtigingsschakelaar bevindt zich op de afstandsbedieningshendelgreep. Wanneer u op de schakelaar UP (omhoog) drukt, wordt de motor opwaarts getrimd en vervolgens opwaarts gekanteld. Wanneer u op de schakelaar DN (omlaag) drukt, wordt de motor neerwaarts getrimd en vervolgens neerwaarts gekanteld. Als de schakelaarknop wordt losgelaten, valt de motor stil in zijn huidige stand.

**OPMERKING:**

Zie de paragrafen "INSTELLEN VAN DE TRIMHOEK" en "OMHOOG/OMLAAG KANTELEN" in hoofdstuk 3 van de gebruiksinstructies.

HMU01331

**Interruttore power trim e tilt**

Il sistema power trim e tilt regola l'angolazione del motore rispetto allo specchio di poppa. L'interruttore power trim e tilt si trova sulla leva del comando a distanza. Posizionando l'interruttore su UP (su), il motore si mette in assetto e poi si solleva. Posizionandolo su DN (giù), il motore si abbassa e si mette in assetto. Quando l'interruttore viene lasciato, il motore si ferma nella posizione attuale.

**NOTA:**

Per le istruzioni per l'uso, cfr. le sezioni "REGOLAZIONE DELL'ANGOLO DI ASSETTO" e "COME SOLLEVARE E ABBASSARE IL MOTORE" nel capitolo 3.

DMU01155

**Lage-snelheidswrijvingsregelschroef**

Een wrijvingsstelsel in de afstandsbediening zorgt voor instelbare weerstand in de beweging van de afstandsbedieningshendel. Die weerstand kan worden aangepast aan de voorkeur van de gebruiker, door middel van een regelschroef vooraan op de afstandsbediening.

Weerstand	Schroef
Verhogen	Rechtsom draaien
Verlagen	Linksom draaien

**⚠️ WAARSCHUWING**

Span de wrijvingsregelschroef niet te hard aan. Als er teveel weerstand is, zal de hendel minder beweegbaar zijn, hetgeen ongevallen kan veroorzaken.

HMU01155

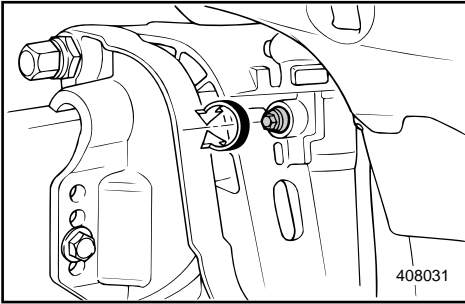
**Vite di regolazione della frizione del gas**

Un dispositivo di attrito nella scatola del comando a distanza fornisce una resistenza al movimento della sua leva di comando che può essere regolata a seconda delle preferenze del pilota. Sulla parte anteriore della scatola del comando a distanza è situata una vite di regolazione.

Resistenza	Vite
Aumento	Ruotare in senso orario
Diminuzione	Ruotare in senso antiorario

**⚠️ AVVERTENZA**

Non stringere troppo la vite di regolazione dell'attrito. Se la resistenza è eccessiva, può risultare difficile muovere la leva con conseguente rischio di incidenti.



GMU00108

### EINSTELLSCHRAUBE LENKWIDERSTAND (Modell mit Handsteuerung)

Eine entsprechende Vorrichtung sorgt für einen gewissen Lenkwiderstand. Der Widerstand ist je nach persönlichem Bedarf einstellbar. Die betreffende Einstellschraube befindet sich auf der Drehklemme.

GMU00111

#### Einstellung

Widerstand	Knopf/Schraubbolzen
Zunahme	Nach rechts drehen
Abnahme	Nach links drehen

#### **⚠ WARNUNG**

Achten Sie darauf, daß Sie die Schraube nicht zu fest anziehen. Bei zu großem Widerstand läßt sich das Steuer nur noch mit großer Kraftanstrengung bedienen. Hierdurch entsteht erhöhte Unfallgefahr.

GMU00114

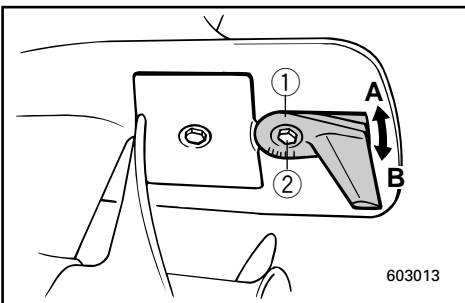
### TRIMMDORN

Der Trimmdorn ist so einzustellen, daß die Steuerung nach links und rechts denselben Kraftaufwand erfordert.

#### **⚠ WARNUNG**

Bei falsch eingestelltem Trimmdorn kann es zu Schwierigkeiten bei der Steuerung kommen. Nach Neuanbringen bzw. Austausch des Trimmdorns sollte zur Überprüfung aus diesem Grund stets ein Testlauf durchgeführt werden. Vergessen Sie nicht, nach der Einstellung die Schraube wieder anzuziehen.

- ① Trimmdorn
- ② Schraube



Boot zieht leicht nach	Trimmruderflosse
nach links (Backbord)	nach links drehen („A“ in der Abb.)
nach rechts (Steuerbord)	nach rechts drehen („B“ in der Abb.)

DMU00108

## BESTURINGSWRIJVING- REGELSCHROEF

(voor model met stuurboombediening)

Een wrijvingsvoorziening zorgt voor de nodige weerstand in de besturingsbeweging. Deze is regelbaar volgens de voorkeur van de bediener. Een regelschroef/bout bevindt zich op de zwenkbeugel.

DMU00111

### Bijregelen

Weerstand	Schroef/Bout
Verhogen	Draai rechtsom
Verlagen	Draai linksom

#### ⚠ WAARSCHUWING

Span de wrijvings Schroef/bout niet te hard aan. Als er te veel weerstand is, kan de boot moeilijk bestuurbaar zijn, hetgeen tot ernstige ongevallen kan leiden.

DMU00114

## TRIMVLAK

Moet zo worden geregeld dat de besturingsbediening zowel naar links als naar rechts kan worden gedraaid met dezelfde krachtinspanning.

#### ⚠ WAARSCHUWING

Een verkeerd afgesteld trimvlak kan een moeilijke besturing veroorzaken. Maak steeds een proefvaart nadat het trimvlak werd geïnstalleerd of vervangen om zeker te zijn dat de besturing correct functioneert. Vergeet niet de bout weer stevig aan te spannen na het instellen van het trimvlak.

- ① Trimvlak
- ② Bout

Boot vertoont neiging	De vin van het trimvlak tot koersverandering
Naar links	Naar links ("A" op de afb.)
Naar rechts	Naar rechts ("B" op de afb.)

HMU00108

## VITE DI REGOLAZIONE DELL'ATTRITO DELLO STERZO

(per il modello con guida a barra)

Un dispositivo di attrito crea una resistenza al movimento della barra di guida regolabile a seconda delle preferenze dell'operatore. Una vite/bullone di regolazione è situata sul morsetto girevole.

HMU00111

### Regolazione

Resistenza	Vite/Bullone
Aumento	Ruotare verso destra
Diminuzione	Ruotare verso sinistra

#### ⚠ AVVERTENZA

Non stringere troppo la vite/bullone di regolazione dell'attrito. Se la resistenza è eccessiva, può risultare difficile governare la barca con conseguente rischio di incidenti.

HMU00114

## CORRETTORE DI ASSETTO

Il correttore di assetto deve essere regolato in maniera tale da far sì che il comando del timone possa essere azionato verso destra o verso sinistra applicando la stessa forza.

#### ⚠ AVVERTENZA

Se il correttore di assetto non è regolato in modo appropriato, può risultare difficile governare la barca. Effettuare sempre un percorso di prova dopo l'installazione o la sostituzione del correttore di assetto per accertarsi che funzioni bene. Verificare di aver stretto il bullone dopo aver regolato il correttore di assetto.

- ① Correttore di assetto
- ② Bullone

La barca tende a virare di bordo	Aletta del correttore di assetto
A sinistra	Girare verso sinistra ("A" nella fig.)
A destra	Girare verso destra ("B" nella fig.)



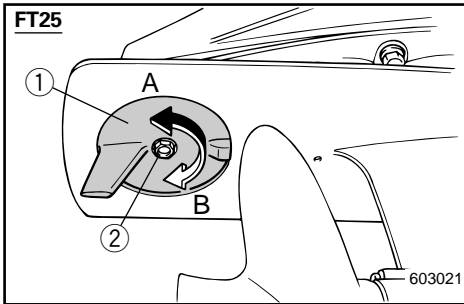
GMU00113\*

**TRIMMDORN****FT25**

Der Trimmdorn ist so einzustellen, daß die Steuerung nach links und rechts denselben Kraftaufwand erfordert.

**⚠ WARNUNG**

Bei falsch eingestelltem Trimmdorn kann es zu Schwierigkeiten bei der Steuerung kommen. Nach Neuanbringen bzw. Austausch des Trimmdorns sollte zur Überprüfung aus diesem Grund stets ein Testlauf durchgeführt werden. Vergessen Sie nicht, nach der Einstellung die Schraube wieder anzuziehen.



- ① Trimmdorn
- ② Schraube

Boot zieht leicht nach	Trimmdornende
nach links (Backbord)	nach links drehen („A“ in der Abb.)
nach rechts (Steuerbord)	nach rechts drehen („B“ in der Abb.)

**ACHTUNG:**

Der Trimmdorn dient gleichzeitig als Anode zum Schutz des Motors gegen die elektrochemische Korrosion. Aus diesem Grunde darf dieser niemals angestrichen oder lackiert werden.

DMU00113\*

## TRIMVLAK FT25

Moet zo worden geregeld dat de besturingsbediening zowel naar links als naar rechts kan worden gedraaid met dezelfde krachtinspanning.

### ⚠️ WAARSCHUWING

Een verkeerd afgesteld trimvlak kan een moeilijke besturing veroorzaken. Maak steeds een proefvaart nadat het trimvlak werd geïnstalleerd of vervangen om zeker te zijn dat de besturing correct functioneert. Vergeet niet de bout weer stevig aan te spannen na het instellen van het trimvlak.

- ① Trimvlak
- ② Bout

Boot vertoont neiging	Draai het achtereind van trimvlak tot koersverandering
Naar links	Naar links ("A" op de afb.)
Naar rechts	Naar rechts ("B" op de afb.)

### OPGELET:

Het trimvlak doet ook dienst als anode om de motor te beschermen tegen elektrochemische corrosie. U mag het trimvlak nooit schilderen want dan kan het niet langer als anode fungeren.

HMU00113\*

## CORRETTORE DI ASSETTO FT25

Il correttore di assetto deve essere regolato in maniera tale da far sì che il comando del timone possa essere azionato verso destra o verso sinistra applicando la stessa forza.

### ⚠️ AVVERTENZA

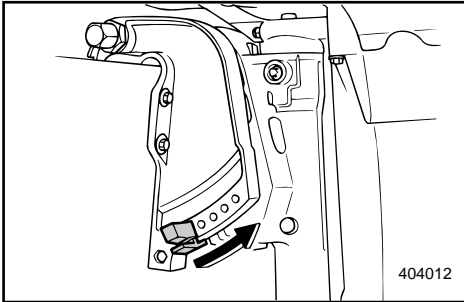
Se il correttore di assetto non è regolato in modo appropriato, può risultare difficile governare la barca. Effettuare sempre un percorso di prova dopo l'installazione o la sostituzione del correttore di assetto per accertarsi che funzioni bene. Verificare di aver stretto il bullone dopo aver regolato il correttore di assetto.

- ① Correttore di assetto
- ② Bullone

La barca tende a virare di bordo	Intervenire sulla parte posteriore del correttore di assetto
A sinistra	Girare verso sinistra ("A" nella fig.)
A destra	Girare verso destra ("B" nella fig.)

### ATTENZIONE:

Il correttore di assetto serve anche da anodo per proteggere il motore dalla corrosione elettrolitica. Non verniciare mai il correttore di assetto in quanto non potrebbe più fungere da anodo.



GMU01297

**TRIMMWINKEL-EINSTELLBOLZEN**

Die Position des Trimmwinkel-Einstellbolzens bestimmt den minimalen Trimmwinkel des Außenbordmotors in bezug auf die Motorhalterung.

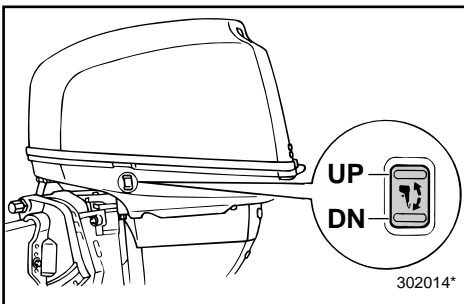
GMU01125

**ELEKTRO-TRIMM-/KIPPSCHALTER**

Mit der Elektro-Trim-/Kippanlage wird der Motorwinkel im Verhältnis zum Transom eingestellt. Der Schalter der Elektro-Trim-/Kippanlage befindet sich an der Unterseite des Motorgehäuses. Drückt man den Schalter nach UP (OBEN), wird der Motor zuerst hochgetrimmt und dann hochgekippt. Drückt man den Schalter nach DN (UNTEN), wird der Motor zuerst abgekippt und dann abgetrimmt. Beim Freigeben des Schalterknopfes wird der Motor in der dann eingenommenen Stellung arretiert.

**⚠ WARNUNG**

**Elektro-Trim-/Kippschalter an der Unterseite des Motorgehäuses nur benutzen wenn da Boot vollkommen still liegt und der Motor ausgeschaltet ist. Der Versuch, den Elektro-Trim-/Kippschalter bei fahrendem Boot zu benutzen, könnte dazu führen, daß jemand über Bord geht oder der Benutzer abgelenkt wird und einen Unfall verursacht, weil er andere Boot oder Hindernisse übersehen hat.**

**HINWEIS:**

Siehe Abschnitte „Einstellung des Trimmwinkels“ und „Hoch- und Abkippen“ für Benutzungsanweisungen.

DMU01297

**TRIMHOEKREGELSTANG**

De positie van de trimhoekregelstang bepaalt de minimale trimhoek van de buitenboordmotor ten opzichte van de hekplank.

HMU01297

**ASTA DI REGOLAZIONE DI ASSETTO**

La posizione dell'asta di regolazione dell'angolo di assetto determina l'angolo minimo di assetto del motore fuoribordo rispetto allo specchio di poppa.

DMU01125

**TRIM- EN  
KANTELBEKRACHTIGINGS-  
SCHAKELAAR**

De trim- en kantelbekrachtiging stelt de motorhoek ook in ten opzichte van de hekplank. De trim- en kantelbekrachtigingsschakelaar bevindt zich op de zijkant van de onderste motorkap. Wanneer u op de schakelaar UP (omhoog) drukt, wordt de motor opwaarts getrimd en vervolgens opwaarts gekanteld. Wanneer u op de schakelaar DN (omlaag) drukt, wordt de motor neerwaarts getrimd en vervolgens neerwaarts gekanteld. Wanneer u de schakelaar loslaat, blijft de motor staan in de positie waarin hij zich op dat ogenblik bevond.

**⚠️ WAARSCHUWING**

**Gebruik de trim- en kantelbekrachtigingsschakelaar op de onderste motorkap uitsluitend wanneer de boot volledig stilligt en de motor niet draait. Als u de trim- en kantelbekrachtigingsschakelaar tracht te gebruiken wanneer de boot vaart kan het risico op overboord vallen vergroten en kan de bestuurder worden afgeleid, waardoor het risico op aanvaring met andere vaartuigen of met hindernissen wordt verhoogd.**

**OPMERKING:**

Zie de hoofdstukken "De trimhoek instellen" en "Omhoog/omlaag kantelen" voor gebruiksinstructies.

HMU01125

**INTERRUPTORE POWER TRIM E TILT**

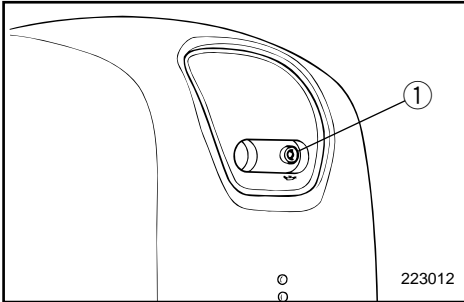
Il sistema power trim/tilt regola l'angolazione del motore rispetto allo specchio di poppa. L'interruttore power trim/tilt si trova sul fianco della cappottatura inferiore del motore. Posizionando l'interruttore su UP (su), il motore si mette in assetto e poi si solleva. Posizionandolo su DN (giù), il motore si abbassa e si mette in assetto. Rilasciando il pulsante dell'interruttore, il motore si ferma nella posizione in cui si trova.

**⚠️ AVVERTENZA**

**Usare l'interruttore power trim/tilt situato sulla parte inferiore della cappottatura del motore solo quando l'imbarcazione è in arresto completo e con il motore spento. Se si cerca di usare l'interruttore power trim/tilt situato sulla cappottatura mentre l'imbarcazione è in movimento, si aumenta il rischio che il pilota cada fuori bordo o venga distratto, provocando una collisione con un'altra imbarcazione o con un ostacolo.**

**NOTA:**

Per le istruzioni per l'uso, cfr. le sezioni "Regolazione dell'angolo di assetto" e "Come sollevare e abbassare il motore".

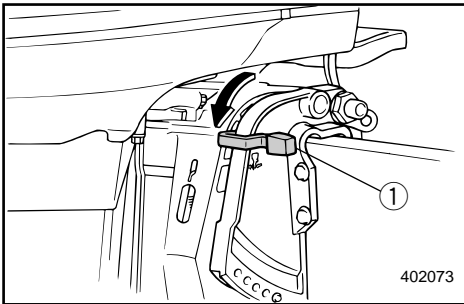


GMU01128

**WARNANZEIGE(N)**

Wenn der Motor einen Zustand hervorruft, der vom Warnsystem erfaßt wird, leuchtet die Warnanzeigelampe auf. Einzelheiten stehen unter „WARNSYSTEM“.

- ① Warnanzeige(n)

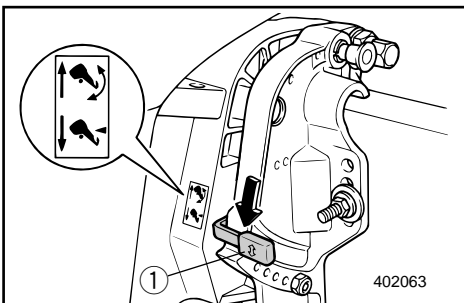


GMU00153

**KIPPSPERRMECHANISMUS****(Modell mit manuellem Kippsystem)**

Die Sperrvorrichtung verhindert, daß bei der Rückwärtsfahrt der durch den Propeller erzeugte Rückstoß den Motor aus dem Wasser treibt. Beim Sperrhebel in der Stellung Lock ist die Kippvorrichtung verriegelt. Zum Entriegeln in Stellung Tilt drücken.

- ① Kippsperrhebel



GMU00154

**KIPPSPERRMECHANISMUS****(Modell mit Kipphydraulik)**

Die Sperrvorrichtung verhindert, daß bei der Rückwärtsfahrt der durch den Propeller erzeugte Rückstoß den Motor aus dem Wasser treibt. Beim Sperrhebel in der Stellung Lock ist die Kippvorrichtung verriegelt. Zum Entriegeln in Stellung Tilt drücken.

- ① Kippsperrhebel

**HINWEIS:** \_\_\_\_\_

Bei Fahrten in seichtem Gewässer eignet sich die Kippsperrvorrichtung beim Modell mit Kipphydraulik auch zum Arretieren des Motors in leicht angekipptem Winkel. Näheres hierzu finden Sie unter „FAHRBETRIEB IN SEICHEM GEWÄSSER“.

\_\_\_\_\_



DMU01128

**VERKLIKKERLAMPJE(S)**

Als de motor een toestand ontwikkelt die door het verklikkersysteem wordt gedetecteerd, dan zal het overeenkomstige verklikkerlampje aan gaan.

Zie het hoofdstuk "WAARSCHUWINGSSYS-TEEM" voor verdere details.

- ① Verklikkerlampje(s)

DMU00153

**KANTELVERGRENDEL-MECHANISME****(voor model met manuele kanteling)**

Het kantelvergrendelmechanisme wordt gebruikt om te voorkomen dat de schroef door achteruitstuwung de buitenboordmotor oplicht bij het achteruitvaren. Om het mechanisme te vergrendelen moet u de kantelvergrendelhendel in de vergrendelstand zetten. Om het te ontgrendelen moet u de kantelvergrendelhendel in de kantelstand zetten.

- ① Kantelvergrendelhendel

DMU00154

**KANTELVERGRENDEL-MECHANISME****(voor een model met hydraulisch kantelmechanisme)**

Het kantelvergrendelmechanisme wordt gebruikt om te voorkomen dat de schroef door achteruitstuwung de buitenboordmotor oplicht bij het achteruitvaren. Om het mechanisme te vergrendelen moet u de kantelvergrendelhendel in de vergrendelstand zetten. Om het te ontgrendelen moet u de kantelvergrendelhendel in de kantelstand zetten.

- ① Kantelvergrendelhendel

**OPMERKING:** \_\_\_\_\_

Het kantelvergrendelmechanisme op het model met hydraulisch kantelmechanisme kan worden gebruikt om de buitenboordmotor in een lichtjes gekantelde hoek te houden voor het varen in ondiep water. Zie het hoofdstuk VAREN IN ONDIEP WATER voor de correcte bediening.

HMU01128

**INDICATORI DI ALLARME**

Se il motore sviluppa una condizione rilevata dal sistema di allarme, l'indicatore si accende. Consultare la sezione "SISTEMA DI ALLARME" per i particolari.

- ① Indicatori di allarme

HMU00153

**MECCANISMO DI ARRESTO DEL TILT****(per il modello a sollevamento manuale)**

Il meccanismo di arresto del tilt viene utilizzato per impedire che la spinta inversa dell'elica sollevi il motore fuoribordo quando viene innestata la marcia indietro. Per bloccare, posizionare la leva di arresto del tilt verso l'alto. Per sbloccare, premerla verso il basso.

- ① Leva di arresto del tilt

HMU00154

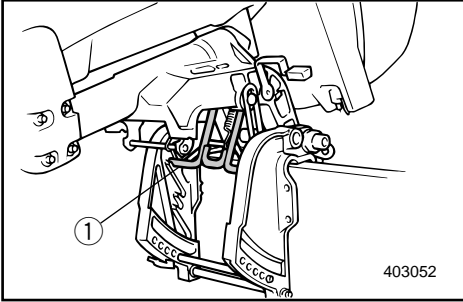
**MECCANISMO DI ARRESTO DEL TILT****(per il modello con sollevatore elettroidraulico)**

Il meccanismo di arresto del tilt viene utilizzato per impedire che la spinta inversa dell'elica sollevi il motore fuoribordo quando viene innestata la marcia indietro. Per bloccare, posizionare la leva di arresto del tilt nella posizione di bloccaggio (Lock). Per sbloccare, posizionare la leva di arresto del tilt nella posizione di sollevamento (Tilt).

- ① Leva di arresto del tilt

**NOTA:** \_\_\_\_\_

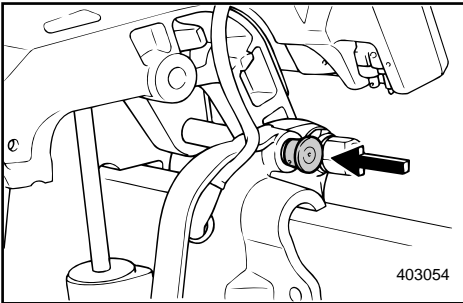
Il meccanismo di arresto del tilt sul modello con sollevatore elettroidraulico può essere utilizzato per mantenere il motore fuoribordo leggermente sollevato per la navigazione in acque basse. Per ulteriori informazioni, fare riferimento al capitolo "NAVIGAZIONE IN ACQUE BASSE".



GMU00156

**KIPPAUFLAGESTANGE**  
**Modell mit manuellem Kippsystem**

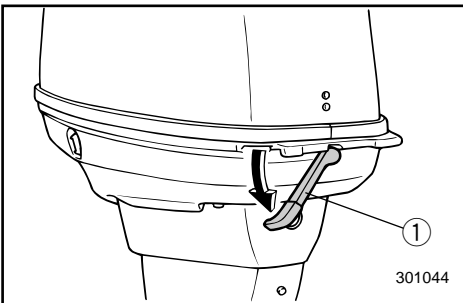
Durch diese Stange ① wird der Motor in angekippter Stellung gehalten.



GMU00155

**KIPPSTÜTZENKNOPF**  
**Modell mit Kipphydraulik/**  
**Modell mit Elektro-Trim-/Kippanlage**

Durch Schieben dieses Knopfes unter die Drehklemme wird der Außenbordmotor in der hochgekippten Stellung gehalten.



GMU00162

**SPERRHEBEL DECKELVERKLEIDUNG**

Zur Abnahme des oberen Motorgehäuseteiles Verriegelungshebel drehen und Gehäuseteil abheben. Beim Wiederaufsetzen darauf achten, daß das Teil richtig in die Gummidichtung faßt. Gehäuseteil durch Hochdrücken des Verriegelungshebels arretieren.

① Verriegelungshebel für oberes Gehäuseteil

DMU00156

**KANTELSTEUNKNOP**  
**Model met manuele kanteling**

De kantelsteunstang ① houdt de buitenboordmotor in de omhooggekantelde stand.

HMU00156

**BARRA DI SUPPORTO DEL TILT**  
**Modello a sollevamento manuale**

La barra di supporto del tilt ① mantiene il motore fuoribordo in posizione sollevata.

DMU00155

**KANTELSTEUNKNOP**  
**Model met hydraulische kantelvoorziening/**  
**model met trim-en kantelbekrachtiging**

Om de buitenboordmotor in de omhoog gekantelde stand te houden, moet u de kantelsteunknop onder de zwenkeugel indrukken.

HMU00155

**POMELLO DI SUPPORTO DEL TILT**  
**Modello con dispositivo elettroidraulico/**  
**modello con power trim e tilt**

Per mantenere il motore fuoribordo sollevato, premere il pomello di supporto del tilt che si trova sotto il morsetto girevole.

DMU00162

**BOVENKAPVERGRENDELHOENDEL**  
Draai aan de vergrendelhendel om de motorbovenkap af te nemen.  
Neem vervolgens de kap af. Bij het weer aanbrengen van de kap moet u nagaan of ze wel behoorlijk in de rubber dichtingsstrip past. Vergrendel de kap daarna weer door de hendel omhoog te zetten.

① Bovenkapvergrendelhendel

HMU00162

**LEVA DI BLOCCAGGIO DELLA**  
**CAPPOTTATURA SUPERIORE**

Per rimuovere la cappottatura superiore del motore, ruotare la leva di bloccaggio, quindi alzare la cappottatura. Quando la si rimette a posto, verificarne il corretto posizionamento rispetto alla guarnizione in gomma. Bloccare quindi nuovamente la cappottatura ruotando la leva verso l'alto.

① Leva di bloccaggio della cappottatura superiore



GMU00169

## WARNSYSTEM

### ACHTUNG:

Bei aktivierter Warnvorrichtung Motor nicht mehr weiterbetreiben. Wenden Sie sich an Ihren Yamaha-Händler, wenn sich das Problem nicht feststellen bzw. beheben läßt.

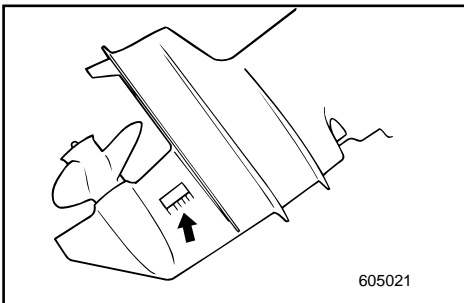
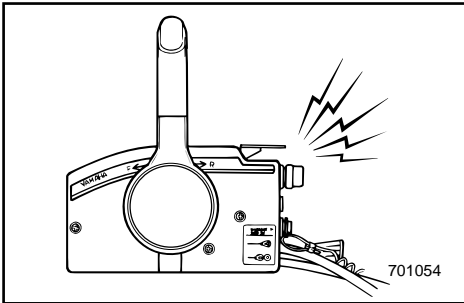
GMU00170

### TEMPERATURWARNSYSTEM

Der Motor verfügt über eine Temperaturwarnvorrichtung.

Die Vorrichtung wird bei anomal hoher Motortemperatur aktiviert.

(○): mitgeliefert (—): nicht verfügbar



Aktivierung der Warnanlage	Modell mit Handsteuerung	Modell mit Fernschaltung
Die Drehzahl wird automatisch auf ca. 2000 U/min. herabgesenkt.	○	○
Temperaturwarnanzeige Wird aktiviert.	—	—
Warnsummer wird aktiviert.	—	○

Bei aktiviertem Warnsystem ist der Motor anzuhalten. Sehen Sie nach, ob der Wassereinlaß verstopft ist.

DMU00169

**WAARSCHUWINGSSYSTEEM****OPGELET:**

Laat de motor niet verder draaien als het waarschuwingssysteem geactiveerd is. Raadpleeg uw Yamaha-dealer als het probleem niet kan worden gevonden en opgelost.

DMU00170

**OVERVERHITTINGSWAARSCHUWINGSSYSTEEM**

Deze motor is voorzien van een oververhittingswaarschuwingvoorziening. Als de motortemperatuur te hoog wordt, wordt het waarschuwingssysteem geactiveerd.

(○) : Inbegrepen (—) : N/B (niet beschikbaar)

Waarschuwingeninrichtingactivering	Model met stuurboombediening	Model met afstandsbediening
Het motortoerental daalt automatisch tot ongeveer 2.000 t/min.	○	○
Het oververhittingsverklipperlampje gaat aan.	—	—
De zoemer weerklinkt.	—	○

Als de motortemperatuur te hoog wordt, wordt het waarschuwingssysteem geactiveerd.

HMU00169

**SISTEMA DI SEGNALAZIONE****ATTENZIONE:**

Non continuare a usare il motore se si è attivato un dispositivo di allarme. Nell'impossibilità di localizzare e riparare il guasto, rivolgersi al concessionario Yamaha.

HMU00170

**SISTEMA DI SEGNALAZIONE DEL SURRISCALDAMENTO**

Questo motore è dotato di un dispositivo di segnalazione del surriscaldamento. Se la temperatura del motore aumenta troppo, si attiva il dispositivo di segnalazione.

(○) : Compreso (—) : Non disponibile

Attivazione del dispositivo di segnalazione	Modello con guida a barra	Modello con telecomandi
Il regime del motore scende automaticamente a circa 2000 giri/min.	○	○
Si accende l'indicatore di segnalazione di surriscaldamento	—	—
Suona il cicalino.	—	○

In caso di attivazione del sistema di segnalazione, arrestare il motore e verificare che la presa d'acqua non sia ostruita.

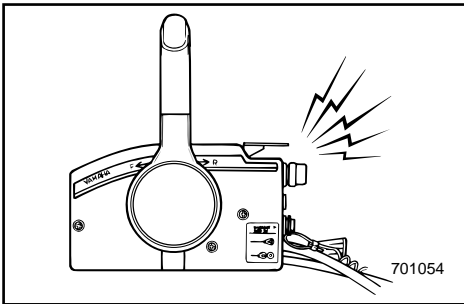
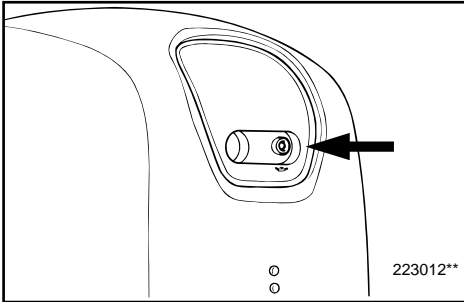


GMU00173

### ÖLDRUCKWARNUNG

Bei einem übermäßigen Absinken des Öldrucks schaltet sich die Warnvorrichtung ein.

(○): mitgeliefert (—): nicht verfügbar



Aktivierung der Warnanlage	Modell mit Handsteuerung	Modell mit Fernschaltung
Die Drehzahl wird automatisch auf ca. 2000 U/min. herabgesenkt.	○	○
Öldruckanzeige leuchtet auf.	○	○
Warnsummer wird aktiviert.	—	○

Bei eingeschaltetem Warnsystem ist der Motor anzuhalten, sobald hierdurch nicht mehr die Sicherheit gefährdet wird. Prüfen Sie den Ölstand und füllen Sie gegebenenfalls Öl nach. Sollte kein Öl fehlen, wenden Sie sich bitte an Ihren Yamaha-Händler.

**ACHTUNG:**

**Betreiben Sie den Motor auf keinen Fall weiter, wenn die Öldrucklampe AKTIVIERT ist, da für den Motor ernste Beschädigungsgefahr besteht.**

DMU00173

## WAARSCHUWING VOOR LAGE OLIEDRUK

Als de oliedruk te veel zakt, zal het waarschuwingssysteem in werking treden.

(○) : Inbegrepen (—) : N/B (niet beschikbaar)

Waarschuwinginrichtingactivering	Model met stuur-boombediening	Model met afstandsbediening
Het motortoerental daalt automatisch tot ongeveer 2.000 t/min.	○	○
De lage-oliedrukverklammergaat aan.	○	○
De zoemer weerklinkt.	—	○

Als het waarschuwingssysteem geactiveerd werd, moet u de motor uitzetten zodra het veilig is dit te doen. Controleer het oliepeil indien nodig. Als het oliepeil correct is, raadpleeg dan uw Yamaha-dealer.

### OPGELET:

Laat de motor niet langer draaien als het lampje voor laag oliepeil "AAN" is. Dit kan immers ernstige motorschade veroorzaken.

HMU00173

## SISTEMA DI SEGNALAZIONE DELLA PRESSIONE DELL'OLIO

Se la pressione dell'olio scende al di sotto del minimo, si attiva il dispositivo di segnalazione.

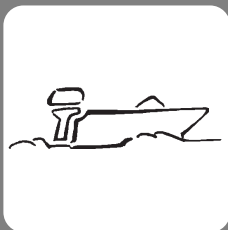
(○) : Compreso (—) : Non disponibile

Attivazione del dispositivo di segnalazione	Modello con guida a barra	Modello con telecomandi
Il regime del motore scende automaticamente a circa 2000 giri/min.	○	○
Si accende l'indicatore pressione olio insufficiente.	○	○
Suona il cicalino.	—	○

In caso di attivazione del sistema di segnalazione, arrestare il motore non appena possibile. Controllare il livello dell'olio e aggiungerne se necessario. Se il livello dell'olio è sufficiente, consultare il concessionario Yamaha.

### ATTENZIONE:

Non tenere il motore in moto se la spia di segnalazione della pressione dell'olio è accesa in quanto il motore potrebbe subire gravi danni.



GMU00174

## Kapitel 3

# BETRIEB

<b>MONTAGE</b> .....	3-1
Aufsetzen des Außenbordmotors .....	3-2
Befestigung des Motors .....	3-4
<b>EINFAHREN DES MOTORS</b> .....	3-5
<b>VORBEREITENDE MASSNAHMEN</b> .....	3-6
Überprüfung des Motorölstands .....	3-7
<b>AUFTANKVORGANG</b> .....	3-8
<b>ANLASSEN DES MOTORS</b> .....	3-9
<b>WARMLAUFEN DES MOTORS</b> .....	3-14
<b>GANGSCHALTUNG</b> .....	3-15
Vorwärts .....	3-15
Rückwärts .....	3-16
<b>ANHALTEN DES MOTORS</b> .....	3-17
<b>TRIMMEN DES AUSSENBORDMOTORS</b> .....	3-18
Einstellung des Trimmwinkels .....	3-19
<b>HOCH- UND ABKIPPEN</b> .....	3-23
<b>FAHRBETRIEB IN SEICHEM GEWÄSSER</b> .....	3-27
<b>FAHRBETRIEB UNTER BESONDEREN</b>	
<b>BEDINGUNGEN</b> .....	3-30
Fahrbetrieb in Meeresgewässern .....	3-30
Fahrbetrieb in Sumpfgewässern .....	3-30



## Hoofdstuk 3

# BEDIENING

<b>INSTALLATIE</b> .....	3-1
Montage van de buitenboordmotor .....	3-2
Vastklemmen van de buitenboordmotor.....	3-4
<b>DE MOTOR INLOPEN</b> .....	3-5
<b>PROCEDURE VOORAFGAAND AAN DE</b>	
<b>INGEBRUIKNAME</b> .....	3-6
Het motorolie-peil controleren .....	3-7
<b>BRANDSTOF BIJTANKEN</b> .....	3-8
<b>DE MOTOR STARTEN</b> .....	3-9
<b>DE MOTOR LATEN</b>	
<b>WARMDRAAIEN</b> .....	3-14
<b>SCHAKELEN</b> .....	3-15
Vooruit .....	3-15
Achteruit .....	3-16
<b>DE MOTOR UITZETTEN</b> .....	3-17
<b>DE BUITENBOORDMOTOR</b>	
<b>TRIMMEN</b> .....	3-18
De trimhoek aanpassen.....	3-19
<b>OMHOOG/OMLAAGKANTELEN</b> .....	3-23
<b>VAREN IN ONDIEP WATER</b> .....	3-27
<b>ANDERE</b>	
<b>VAAROMSTANDIGHEDEN</b> .....	3-30
Varen in zout water .....	3-30
Varen in troebel water.....	3-30

## Capitolo 3

# FUNZIONAMENTO

<b>INSTALLAZIONE</b> .....	3-1
Come montare il motore fuoribordo .....	3-2
Come fissare il motore fuoribordo.....	3-4
<b>RODAGGIO DEL MOTORE</b> .....	3-5
<b>PROCEDURA PRELIMINARE</b> .....	3-6
Controllo del livello dell'olio motore .....	3-7
<b>COME FARE RIFORNIMENTO DI</b>	
<b>CARBURANTE</b> .....	3-8
<b>AVVIAMENTO DEL MOTORE</b> .....	3-9
<b>RISCALDAMENTO DEL MOTORE</b> .....	3-14
<b>COME INNESTARE LE MARCE</b> .....	3-15
Marcia avanti .....	3-15
Marcia indietro .....	3-16
<b>COME ARRESTARE IL MOTORE</b> .....	3-17
<b>COME METTERE IN ASSETTO IL MOTORE</b>	
<b>FUORIBORDO</b> .....	3-18
Regolazione dell'angolo di assetto .....	3-19
<b>COME SOLLEVARE E ABBASSARE</b>	
<b>IL MOTORE</b> .....	3-23
<b>NAVIGAZIONE IN ACQUE BASSE</b> .....	3-27
<b>NAVIGAZIONE IN ALTRE CONDIZIONI</b> .....	3-30
Navigazione in acqua salmastra .....	3-30
Navigazione in acque torbide .....	3-30



## MONTAGE

**ACHTUNG:** \_\_\_\_\_

Bei falscher Anbringungshöhe für den Motor bzw. behindertem Wasserdurchlauf (z.B. Bootsauslegung bzw. -zustand oder bestimmtem Zubehör wie Transomstufen/Tiefenlot-transducer) kann es während der Fahrt zu Sprühwasserbildung kommen.

Bei anhaltendem Betrieb unter solchen Bedingungen kann der Motor ernsthaft Schaden nehmen.

---

**HINWEIS:** \_\_\_\_\_

Prüfen Sie beim Test im Wasser den Auftrieb des Bootes bei Vollast im Stillstand. Überprüfen Sie, ob der statische Wasserstand am Auspuffgehäuse niedrig genug ist, so daß bei Wellengang und nichtlaufendem Motor kein Wasser in den Kraftkopf gelangen kann.

---

## INSTALLATIE

## INSTALLAZIONE

**OPGELET:** \_\_\_\_\_

Verkeerde motorhoogte of belemmeringen voor een gelijkmatige waterstroming (zoals het ontwerp of de toestand van de boot of het toebehoren zoals hekladders/dieptezoe-  
kers) kunnen opspuitend water veroorzaken terwijl de boot vaart.

Ernstige motorschade kan optreden wanneer de motor continu wordt gebruikt met opspuitende waterstraal.

**OPMERKING:** \_\_\_\_\_

Tijdens de watertesten moet u het drijfvermogen van de boot controleren in rusttoestand, met maximale belasting. Controleer of het statisch waterpeil op de uitlaatbehuizing voldoende laag is om te voorkomen dat water binnendringt in het motorblok, wanneer het water stijgt door de golven terwijl de motor niet draait.

**ATTENZIONE:** \_\_\_\_\_

Un'altezza non corretta del motore o eventuali ostacoli al libero flusso dell'acqua (dovuti al design o alla condizione dell'imbarcazione oppure alla presenza di accessori quali scale sullo specchio di poppa/trasduttori scandaglio) possono creare spruzzi d'acqua sospesi nell'aria mentre la barca è in navigazione.

Il motore può subire gravi danni se utilizzato con continuità in presenza di spruzzi d'acqua sospesi nell'aria.

**NOTA:** \_\_\_\_\_

Durante la prova in acqua, verificare la galleggiabilità dell'imbarcazione in riposo a pieno carico. Verificare che il livello statico dell'acqua sulla sede dello scarico sia sufficientemente basso da impedire che entri acqua nel monoblocco quando il livello di questa si alza a causa delle onde e il motore fuoribordo non è in moto.



GMU00176

## AUFSETZEN DES AUSSENBORDMOTORS

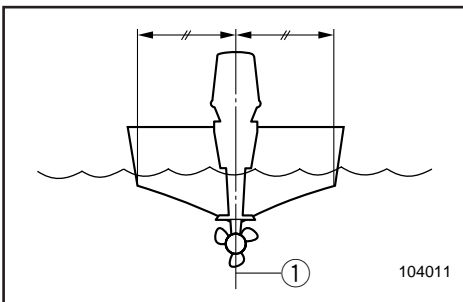
### ⚠ WARNUNG

Falsche bzw. fehlerhafte Montage des Außenbordmotors kann zu gefährlichen Situationen führen, als da wären mangelhafte Kontrolle und Steuerung sowie Feuergefahr. Achten Sie besonders auf folgende Punkte:

- Die im Anschluß ergehenden Angaben dienen nur als Anhaltspunkt. Vollständige Anweisungen für jede mögliche Kombination von Boot und Motor sind nicht möglich. Die korrekte Montage hängt stark von der persönlichen Erfahrung und der genannten Kombination aus Boot und Motor ab.
- Überlassen Sie die Montage Ihrem Händler bzw. einer anderen damit vertrauten Person. Bei der Selbstmontage sollten Sie sich zunächst von einer erfahrenen Person einweisen lassen [Festmontage].
- Lassen Sie sich von Ihrem Händler bzw. einer anderen damit vertrauten Person zeigen, wie der Motor montiert wird [portabler Motor].

Montieren Sie den Außenbordmotor an der Mittellinie (Kiellinie) des Bootes. Achten Sie dabei darauf, daß dieses entsprechend ausbalanciert ist, da sich ansonsten Schwierigkeiten bei der Steuerung ergeben. Bei Booten ohne Kiel bzw. asymmetrischer Auslegung wenden Sie sich bitte an Ihren Händler.

- ① Mittellinie (Kiellinie)



DMU00176

## MONTAGE VAN DE BUITENBOORDMOTOR

### ▲WAARSCHUWING

Verkeerd monteren van de buitenboordmotor kan gevaarlijke situaties opleveren zoals een slechte handelbaarheid, controleverlies of brandgevaar. Respecteer volgende voorschriften :

- De in dit deel verstrekte informatie is uitsluitend als referentie bedoeld. Het is onmogelijk volledige instructies te bieden voor elke mogelijke boot/motorcombinatie. Een correcte montage is gedeeltelijk afhankelijk van ervaring en de specifieke boot/motorcombinatie.
- Uw dealer of een andere persoon die ervaring heeft met een juist afstellen moet de motor monteren. Als u de motor zelf monteert, moet u hiervoor opleiding krijgen door een ervaren persoon. (voor permanent gemonteerd type)
- Uw dealer of een andere persoon die ervaring heeft met een correcte montage van buitenboordmotoren moet u tonen hoe u een motor moet monteren. (draagbaar type)

Monteer de buitenboordmotor op de middellijn (keellijn) van de boot en controleer of de boot zelf wel goed uitgebalanceerd is. Als dit niet het geval is, zal de boot moeilijk te sturen zijn. Voor boten zonder keel of asymmetrische modellen, kunt u best uw dealer raadplegen.

- ① Middellijn(Kiellijn)

HMU00176

## COME MONTARE IL MOTORE FUORIBORDO

### ▲AVVERTENZA

Un montaggio non corretto del motore fuoribordo può determinare l'insorgere di condizioni pericolose quali scarsa maneggevolezza, perdita di controllo oppure rischio di incendio.

Attenersi a quanto segue:

- Le informazioni qui fornite hanno unicamente valore indicativo. Non è infatti possibile dare istruzioni complete per tutte le possibili combinazioni barca/motore. Un montaggio corretto dipende in gran parte dall'esperienza e dalla specifica combinazione barca/motore.
- Il montaggio del motore deve essere affidato al concessionario oppure a una persona effettivamente esperta. Se provvedete da soli al montaggio del motore, è opportuna l'assistenza di un esperto [tipo fisso].
- Il vostro concessionario oppure un esperto nel montaggio di motori fuoribordo deve mostrarvi come montare il vostro motore [tipo portatile].

Montare il motore fuoribordo sull'asse dell'imbarcazione (chiglia) e accertarsi che la barca stessa sia ben bilanciata in quanto altrimenti vi saranno problemi a governare. Per imbarcazioni prive di chiglia o asimmetriche, consultate il rivenditore.

- ① Asse dell'imbarcazione (Chiglia)

**⚠ WARNUNG**

Beim Betrieb des Bootes mit zu hoher Leistung leidet die Stabilität in gefährlichem Maße. Montieren Sie auf keinen Fall einen Motor, dessen PS-Leistung über dem Höchstwert unter der Leistungsangabe (s. Plakette) des Bootes liegt. Wenden Sie sich bei fehlender Plakette an den Hersteller.

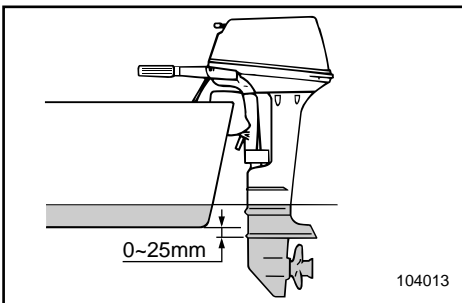
GMU01298

**Montagehöhe**

Nur bei möglichst niedrigem Wasserwiderstand von Boot und Motor kann das Boot die optimale Leistung erbringen. Der Wasserwiderstand wiederum ist größtenteils von der Montagehöhe des Motors abhängig. Übermäßige Höhe führt zu Kavitation und im Endeffekt zu mangelnder Antriebsleistung. Beim Drehen der Propellerspitzen in der Luft steigt außerdem die Motordrehzahl abnorm und der Motor wird überhitzt. Bei zu tief angebrachtem Motor steigt der Wasserwiderstand und beeinträchtigt die Motorleistung. Bringen Sie den Motor so an, daß sich die Kavitationsplatte zwischen dem Bootsboden und 25 mm darunter befindet.

**HINWEIS:**

- Die optimale Montagehöhe ergibt sich aus der Kombination von Boot und Motor sowie dem beabsichtigten Verwendungszweck. Die optimale Höhe läßt sich in Testläufen mit in unterschiedlicher Höhe angebrachtem Motor herausfinden.
- Für Anweisungen zum Einstellen des Trimmwinkels des Außenbordmotors bezieht man sich auf den Abschnitt "TRIMMEN DES AUSSENBOARDSMOTORS".



**⚠ WAARSCHUWING**

Een boot te krachtig maken kan ernstige instabiliteit veroorzaken. Installeer geen buitenboordmotor met meer vermogen dan het maximale nominale vermogen op de vermogensplaat van de boot. Als een boot geen vermogensplaat heeft, raadpleeg dan de fabrikant van de boot.

**⚠ AVVERTENZA**

Dotando un'imbarcazione di potenza eccessiva si pongono gravi problemi di instabilità. Non installare un motore fuoribordo con potenza maggiore rispetto a quella indicata sulla targhetta di capacità della barca. Se la barca è priva di tale indicazione, consultare il costruttore.

DMU01298

**Montagehoogte**

Om uw boot zo efficiënt mogelijk te maken, moet de waterweerstand van de boot en de buitenboordmotor zo klein mogelijk worden gemaakt. De montagehoogte van de buitenboordmotor heeft een grote invloed op de waterweerstand. Als de montagehoogte te groot is, treedt gemakkelijk cavitatie op, waardoor de voortstuwing wordt verminderd; en als de schroefpunten door de lucht snijden, zal het motorrendement abnormaal stijgen en oververhitting van de motor veroorzaken. Als de montagehoogte te laag is, zal de waterweerstand verhogen en also het motorrendement verminderen. Monteer uw motor zodanig dat de anticavitatieplaat zich tussen de bodem van de boot en een niveau van 25 mm lager bevindt.

**OPMERKING:**

- De optimale montagehoogte van de buitenboordmotor wordt beïnvloed door de boot/motor-combinatie en het gewenste gebruik. Testvaarten met verschillende hoogten kunnen de optimale montagehoogte helpen bepalen.
- Zie het hoofdstuk "TRIMMEN VAN BUITENBOORDMOTOR" voor instructies over het instellen van de trimhoek van de buitenboordmotor.

HMU01298

**Altezza di montaggio**

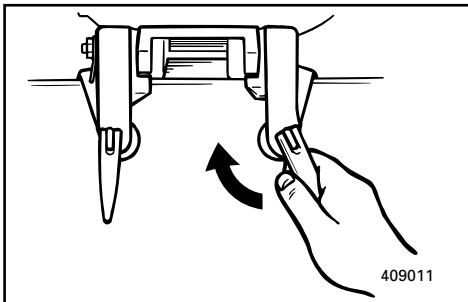
Per ottenere la massima efficienza dalla propria imbarcazione, è necessario che la resistenza all'acqua (resistenza all'avanzamento) sia per quanto possibile minima. L'altezza di montaggio del motore fuoribordo influenza notevolmente la resistenza all'acqua. Con un'altezza eccessiva vi è tendenza alla cavitazione con conseguente riduzione della propulsione e se le estremità dell'elica tagliano l'aria il regime di giri del motore aumenta eccessivamente e il motore si surriscalda. Se l'altezza di montaggio è insufficiente, aumenta la resistenza all'acqua e diminuisce di conseguenza il rendimento del motore. Montare il motore in modo che la piastra anticavitazione si trovi tra il fondo della barca e un livello di 25 mm al di sotto di questo.

**NOTA:**

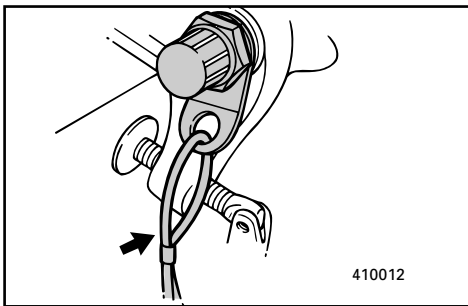
- L'altezza di montaggio ottimale del motore fuoribordo dipende dalla combinazione barca/motore e dall'uso che si intende farne. Percorsi di prova ad altezze diverse possono aiutare a determinare l'altezza di montaggio ottimale.
- Vedi il paragrafo "COME METTERE IN ASSETTO IL MOTORE FUORIBORDO" per le istruzioni relative alla corretta regolazione dell'angolo d'assetto del motore fuoribordo.



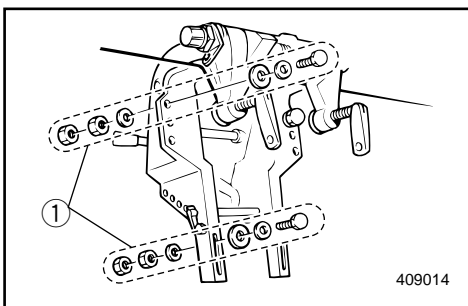
GMU01318

**BEFESTIGUNG DES MOTORS****Modell mit Handkippanlage**

409011



410012



409014

- 1) Positionieren Sie den Motor möglichst in der Mitte des Heckspiegels. Ziehen Sie Transomschrauben gleichmäßig fest an. Überprüfen Sie während des Betriebs regelmäßig den Sitz der Klemmschrauben, da diese sich aufgrund der Motorvibrationen lösen können.

**⚠ WARNUNG**

Bei losen Klemmschrauben kann der Motor sich auf dem Heckspiegel bewegen bzw. sich völlig lösen. Dies führt nicht nur zum Verlust der Steuerkontrolle, sondern kann auch schwere Verletzungen nach sich ziehen. Achten Sie deshalb stets darauf, daß die Schrauben noch festsitzen.

Führen Sie während des Betriebs diesbezüglich regelmäßige Überprüfungen durch.

- 2) Verwenden Sie gegebenenfalls ein Befestigungskabel bzw. eine Kette zur Sicherung des Motors. Befestigen Sie das eine Ende an der für diesen Zweck vorgesehenen Stelle am Motor und das andere Ende an einer sicheren und robusten Stelle des Bootes. Auf diese Weise können Sie den Motor bei einem eventuellen Lösen zumindest nicht verlieren.

Befestigen Sie die Spannklemme mit den dem Außenbordmotor beiliegenden Schrauben am Heckspiegel. Ihr Händler erteilt Ihnen gerne weitere Auskünfte.

**⚠ WARNUNG**

Verwenden Sie ausschließlich die beiliegenden Schrauben, Muttern und Unterlegscheiben. Sollten Sie dennoch andere Teile verwenden, müssen diese unbedingt von gleicher Ausführung, Qualität und Stärke sein. Ziehen Sie die Schrauben fest an. Lassen Sie anschließend den Motor probelaufen und überprüfen Sie den festen Sitz der Schrauben.

- ① Motorbefestigungsteile



DMU01318

## VASTKLEMMEN VAN DE BUITENBOORDMOTOR

### Model met manuele kanteling

- 1) Plaats de buitenboordmotor zodanig op de heklank dat hij zo dicht mogelijk bij het middelpunt zit. Draai de heklank-klemschroeven gelijkmatig en stevig vast.\* Controleer af en toe of de klemschroeven nog stevig vastzitten terwijl de motor draait, vermits deze kunnen loskomen door de motortrillingen.

#### **⚠ WAARSCHUWING**

Losse klemschroeven kunnen er de oorzaak van zijn dat de motor verschuift op de heklank of er zelfs van afvalt. Dit kan controleverlies en ernstige kwetsuren veroorzaken. Controleer regelmatig of de heklankschroeven stevig vastgedraaid zijn. Controleer af en toe, tijdens het motorbedrijf of de\* schroeven nog goed vastzitten.

- 2) Normaal moet gebruik worden gemaakt van een motor-tegenhoud-kabel of -ketting. Bevestig één uiteinde aan het bevestigingspunt van de motor-vasthoudkabel en het andere op een veilig montagepunt op de boot. Dit moet voorkomen dat de motor volledig verloren gaat bij ongewild loskomen van de heklank. Maak de klembeugel op de heklank vast met de bij de buitenboordmotor geleverde bouten, raadpleeg voor verdere details uw dealer.

#### **⚠ WAARSCHUWING**

Vermijd het gebruik van andere bouten, moeren of tussenringen dan de types die bij het motorpakket worden geleverd. Als u er toch andere moet gebruiken, dan moeten deze ten minste dezelfde materiaalkwaliteit en -sterkte hebben en moeten ze stevig worden aangespannen. Laat na het aanspannen de motor proefdraaien en controleer dan opnieuw de stevigheid van de bevestigingen.

- ① Motormontage-onderdelen

HMU01318

## COME FISSARE IL MOTORE FUORIBORDO

### Modello a sollevamento manuale

- 1) Collocare il motore fuoribordo sullo specchio di poppa e posizionarlo per quanto possibile vicino al centro. Stringere a fondo e uniformemente i morsetti a vite sullo specchio di poppa. Di tanto in tanto, verificare che questi morsetti siano ben saldi in quanto è possibile che si allentino a causa delle vibrazioni del motore.

#### **⚠ AVVERTENZA**

Se i morsetti a vite si allentano, il motore può muoversi sullo specchio di poppa o addirittura cadere con rischio perdita del controllo e lesioni gravi. Accertarsi che i morsetti sullo specchio di poppa siano ben stretti.

Controllare periodicamente la tenuta.

- 2) Utilizzare un cavo o una catena di sicurezza. Attaccare un'estremità al punto di attacco sul motore e l'altra a un punto sicuro sulla barca. In questo modo si evita di perdere completamente il motore in caso di distacco accidentale dello stesso dallo specchio di poppa. Bloccare il morsetto di fissaggio allo specchio di poppa con i bulloni forniti insieme al motore fuoribordo. Per ulteriori informazioni, consultate il rivenditore.

#### **⚠ AVVERTENZA**

Evitare di utilizzare bulloni, dadi o rondelle diversi da quelli contenuti nell'imbollo del motore. Qualora essi vengano invece impiegati, dovranno essere almeno equivalenti in termini di materiale e resistenza ed essere serrati saldamente. Una volta serrati, effettuare una prova con il motore e verificare la tenuta.

- ① Parti di montaggio del motore



GMU00224

## EINFAHREN DES MOTORS

Ihr neuer Motor muß eine Zeitlang eingefahren werden, damit die Berührungsflächen von bewegten Teilen sich gleichmäßig abnutzen. Korrektes Einfahren trägt zu ordnungsgemäßer Leistung und längerer Motorlebensdauer bei.

### **ACHTUNG:**

**Bei Nichteinhaltung des Einfahrverfahrens kann die Motorlebensdauer verkürzt oder können selbst gravierende Motorschäden hervorgerufen werden.**

Einfahrdauer: 10 Stunden

GMU00233

Motor unter folgenden Lastzuständen laufen lassen (mit eingelegtem Gang und eingebautem Propeller).

- 1) In der ersten Betriebsstunde den Motor bei 2.000 U/min oder ungefähr im mittleren Drehzahlbereich laufen lassen.
- 2) In der zweiten Betriebsstunde den Motor bei 3.000 U/min oder im oberen Drehzahlbereich bzw. alle zehn Minuten ungefähr eine Minute lang bei voller Drehzahl laufen lassen.
- 3) In den nächsten acht Betriebsstunden den Motor niemals länger als fünf Minuten bei voller Drehzahl laufen lassen.
- 4) Nach den ersten 10 Betriebsstunden darf der Motor normal eingesetzt werden.

DMU00224

## DE MOTOR INLOPEN

Uw nieuwe motor vereist een inlooperperiode om nauw op elkaar aansluitende oppervlakken van bewegende onderdelen de kans te geven gelijkmatig af te slijten. Een correcte inloop-procedure is bevorderend voor goede motor-prestaties en een lange levensduur.

### OPGELET:

**Als de voorgeschreven inloopprocedure niet wordt gevolgd, kan dit de levensduur van de motor verkorten of zelfs ernstige motorscha-de veroorzaken.**

Inlooptijd: 10 uren

DMU00233

Laat de motor onder belasting draaien (aange-sloten op de schroef van een boot) met inacht-neming van het volgende schema:

- 1) Tijdens het eerste bedrijfsuur:  
Laat de motor tegen 2000 t/min of met ongeveer half opengedraaide gashendel draaien.
- 2) Tijdens het tweede bedrijfsuur:  
Laat de motor tegen 3000 t/min of met ongeveer voor driekwart opengedraaide gashendel draaien en draai daarbij de gas-hendel om de tien minuten ongeveer een minuut lang helemaal open.
- 3) Tijdens de volgende acht bedrijfsuren:  
Vermijd het continue draaien van de motor met volledig opengedraaide gashendel gedurende meer dan vijf minuten.
- 4) Na de eerste 10 bedrijfsuren:  
Gebruik de motor op de normale manier.

HMU00224

## RODAGGIO DEL MOTORE

Il vostro nuovo motore necessita di un periodo di rodaggio al fine di consentire l'usura uniforme delle superfici di accoppiamento delle parti in movimento. Se effettuato correttamente, il rodaggio consente di ottenere prestazioni ottimali dal motore e di prolungarne la durata.

### ATTENZIONE:

**Un rodaggio non correttamente eseguito può ridurre la durata del motore o addirittura pro-vocare gravi danni allo stesso.**

Durata del rodaggio: 10 ore

HMU00233

Far funzionare il motore sotto carico (in marcia e con elica installata) attenendosi a quanto qui di seguito indicato:

- 1) Per la prima ora di funzionamento:  
Far girare il motore a 2000 giri/min oppure dando circa metà gas.
- 2) Per la seconda ora di funzionamento:  
Far girare il motore a 3000 giri/min oppure a circa tre quarti di gas e, durante questo lasso di tempo, dare tutto gas per circa un minuto ogni dieci.
- 3) Per le successive otto ore di funzionamen-to:  
Evitare di andare a tutto gas per più di cin-que minuti alla volta.
- 4) Dopo queste prime dieci ore:  
Utilizzare il motore normalmente.



GMU00204

## VORBEREITENDE MASSNAHMEN

### **⚠ WARNUNG**

Sollte sich bei der Betriebsvorprüfung herausstellen, daß ein bestimmtes Teil nicht ordnungsgemäß arbeitet bzw. der Reparatur bedarf, ist dies vor Einsatz des Außenbordmotors zu erledigen, da ansonsten erhöhte Unfallgefahr besteht.

### **ACHTUNG:**

Den Motor ausschließlich im Wasser anlassen. So vermeiden Sie Überhitzen und ernsthafte Motorschäden.

GMU00206

### **Kraftstoff**

- Sehen Sie nach, ob Sie für die geplante Fahrt in ausreichendem Maße Kraftstoff zur Verfügung haben.
- Achten Sie darauf, daß der Kraftstoff nirgends ausläuft und keine Benzindämpfe austreten.
- Die Verbindungen und Anschlüsse der Kraftstoffleitung müssen absolut dicht sein.
- Achten Sie darauf, daß der Kraftstofftank sich auf einer sicheren und flachen Oberfläche befindet und die Kraftstoffleitung nicht belastet oder geknickt wird. Es dürfen sich keinerlei scharfe Gegenstände in ihrer Nähe befinden.

GMU00208

### **Öl**

- Überprüfen Sie den Ölstand in der Ölwanne mit dem Ölmeßstab. Gegebenenfalls soweit nachfüllen, daß das Öl bis zur oberen Markierung reicht.

DMU00204

## PROCEDURE VOORAFGAAND AAN DE INGEBRUIKNAME

### ⚠️ WAARSCHUWING

Als enig element bij de controle voorafgaand aan de ingebruikname niet behoorlijk functioneert, moet u het laten inspecteren en herstellen voor u de buitenboordmotor in gebruik neemt. Zonder deze voorzorgsmaatregelen kan zich een ongeval voordoen.

### OPGELET:

Start de motor niet terwijl hij uit het water hangt. Dit kan immers oververhitting en ernstige motorschade veroorzaken.

DMU00206

### Brandstof

- Controleer het brandstofpeil om zeker te zijn dat u voldoende brandstof hebt voor uw trip.
- Controleer of er geen brandstoflekken zijn en of er enige rook ontsnapt.
- Controleer de brandstofleidingsaansluitingen om zeker te zijn dat ze stevig vast zitten.
- Vergewis er u van dat de brandstoftank op een veilig, vlak oppervlak geplaatst is en dat de brandstofleiding niet verdraaid of platgedrukt is, of veel kans loopt in contact te komen met scherpe voorwerpen.

DMU00208

### Olie

- Controleer het oliepeil in het oliecarter met behulp van de peilstok. Voeg indien nodig olie toe om het peil tot de bovenste markering te brengen.

HMU00204

## PROCEDURA PRELIMINARE

### ⚠️ AVVERTENZA

Se uno qualsiasi dei controlli preliminari dà esito negativo, procedere alla verifica e relativa riparazione prima di azionare il motore fuoribordo per evitare incidenti.

### ATTENZIONE:

Non avviare il motore fuori dall'acqua per evitare di surriscaldarlo e quindi danneggiarlo gravemente.

HMU00206

### Carburante

- Verificare di avere sufficiente carburante per coprire la distanza prevista.
- Accertarsi che non vi siano perdite di carburante o fumi di benzina.
- Controllare i raccordi della condotta del carburante per accertarsi che siano ben stretti.
- Accertarsi che il serbatoio del carburante sia posizionato su una superficie sicura e piana e che il tubo del carburante non sia piegato o schiacciato oppure vicino a oggetti taglienti.

HMU00208

### Olio

- Controllare il livello dell'olio nel pozzetto mediante l'apposita asta. Se necessario, aggiungere olio per portare il livello fino al segno superiore.



GMU00209

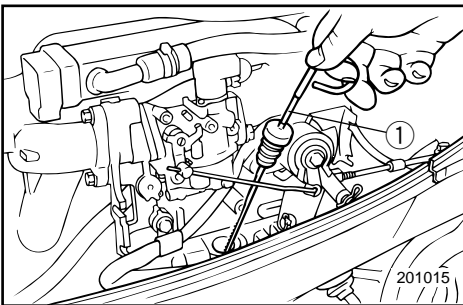
**Steuerkontrollen**

- Überprüfen Sie vor Anlassen des Motors, ob Gas, Gangschaltung und Steuerung ordnungsgemäß funktionieren.
- Die Bedienung dieser Elemente muß leicht von der Hand gehen, nicht zu schwer, aber auch nicht zu leicht mit zu großem Spiel.
- Sehen Sie nach, ob alle Verbindungen fest und unbeschädigt sind.
- Überprüfen Sie mit dem Außenbordmotor im Wasser die Funktion von Anlasser- und Stoppschalter.

GMU00210

**Motor**

- Überprüfen Sie Motor und Motorhalterung.
- Sehen Sie nach, ob alle Befestigungen in Ordnung sind.
- Achten Sie auf Propellerschäden.

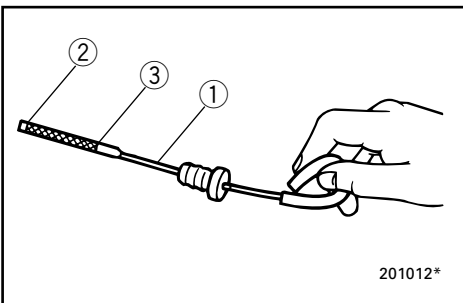


GMU01436

**ÜBERPRÜFUNG DES MOTORÖLSTANDS**

- 1) Außenbordmotor in senkrechte Stellung verbringen.
- 2) Ölmeßstab herausziehen und abwischen.
- 3) Meßstab bis zum Anschlag einführen und erneut herausziehen.
- 4) Ölstand am Stab prüfen. Öl nachfüllen wenn der Ölstand die untere Markierung unterschreitet bzw. ablassen, wenn die obere Markierung überschritten wird.

- ① Ölmeßstab
- ② Untere Markierung
- ③ Obere Markierung



201012\*

DMU00209

**Bedieningselementen**

- Controleer de goede werking van gashendel, schakelhendel en besturing voor u de motor start.
- De bedieningselementen moeten vlot werken, zonder te klemmen of abnormaal veel spel.
- Controleer of er geen losse of beschadigde aansluitingen zijn.
- Controleer de werking van de starter en de stopschakelaars als de buitenboordmotor in het water ligt.

DMU00210

**Motor**

- Controleer de motor en de motorbevestiging.
- Controleer of er geen losse of beschadigde bevestigingselementen zijn.
- Controleer de schroef op schade.

HMU00209

**Comandi**

- Controllare il gas, il cambio e la barra di guida prima di avviare il motore.
- I comandi devono funzionare in modo scorrevole, senza inceppamenti né gioco eccessivo.
- Verificare che non vi siano collegamenti allentati o danneggiati.
- Verificare che gli interruttori di avviamento e di arresto funzionino quando il motore fuoribordo è in acqua.

HMU00210

**Motore**

- Verificare il motore e il montaggio dello stesso.
- Verificare che non vi siano dispositivi di fissaggio danneggiati.
- Verificare che l'elica non sia danneggiata.

DMU01436

**HET MOTOROLIEPEIL  
CONTROLLEREN**

- 1) Plaats de buitenboordmotor rechtop (niet gekanteld).
- 2) Trek de oliepeilstok uit en veeg de motorolie van de stok.
- 3) Steek de peilstok volledig in en trek hem nogmaals uit.
- 4) Controleer het oliepeil op de peilstok om zeker te zijn dat het peil tussen het bovenste en het onderste merkteken staat.. Voeg olie bij als het peil onder het onderste merkteken staat en tap wat olie af tot het vereiste niveau als het peil boven het bovenste merkteken staat.

- ① Oliepeilstok
- ② Onderlimiet-merkteken
- ③ Bovenlimiet-merkteken

HMU01436

**CONTROLLO DEL LIVELLO DELL'OLIO  
MOTORE**

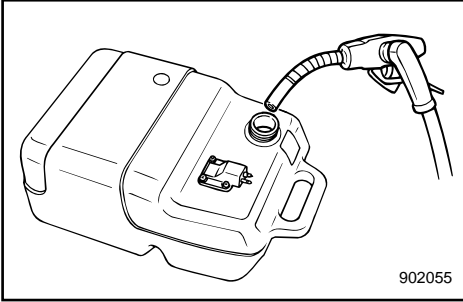
- 1) Mettere il motore fuoribordo in posizione verticale (non inclinato).
- 2) Estrarre l'astina di livello dell'olio e pulirla bene.
- 3) Inserirla di nuovo completamente ed estrarla di nuovo.
- 4) Controllare il livello dell'olio usando l'astina per accertarsi che si situi tra il segno di livello minimo e quello di livello massimo. Aggiungere olio se il suo livello è inferiore al segno di livello minimo, oppure scaricarlo fino a raggiungere il segno di livello massimo.

- ① Astina dell'olio
- ② Segno livello minimo
- ③ Segno livello massimo



GMU00875\*

## AUFTANKVORGANG



- 1) Nehmen Sie den Tankverschluß ab.
- 2) Tanken Sie vorsichtig auf.
- 3) Bringen Sie anschließend wieder den Tankverschluß gut an. Wischen Sie übergelaufenes Benzin sorgfältig ab.

Tankinhalt: vgl. „TECHNISCHE DATEN“, S. 4-1.

### HINWEIS:

Das kleinere Kraftstoffefüllloch am Kraftstoffbehälter dient ausschließlich für das Betanken mit bleifreiem Kraftstoff und ist ausschließlich am emissionsarmen Modell vorgesehen.



DMU00875\*

**BRANDSTOF BIJTANKEN**

- 1) Verwijder de tankdop.
- 2) Vul de brandstof zorgvuldig bij.
- 3) Draai de vuldop goed vast na het tanken.  
Veeg eventueel gemorste brandstof onmiddellijk op.

Inhoud brandstoftank: zie "TECHNISCHE GEGEVENS", Pag. 4-1.

**OPMERKING:** \_\_\_\_\_

De kleine brandstofvulopening op de brandstoftank werd voorzien voor aanbrenging van de loodvrije-benzinevulinrichtingen en dit uitsluitend bij het model met uitlaatregeeling.

---

HMU00875\*

**COME FARE RIFORMIMENTO DI CARBURANTE**

- 1) Togliere il tappo del serbatoio.
- 2) Riempire con attenzione il serbatoio.
- 3) Dopo il rifornimento, chiudere saldamente il tappo. Asciugare eventuali chiazze di benzina.

Capacità del serbatoio del carburante: vedi "SPECIFICHE", Pag. 4-1.

**NOTA:** \_\_\_\_\_

Il foro più piccolo del carburante che si trova sul serbatoio è stato progettato per l'inserimento del bocchettone della benzina senza piombo esclusivamente per il modello con controllo delle emissioni.

---

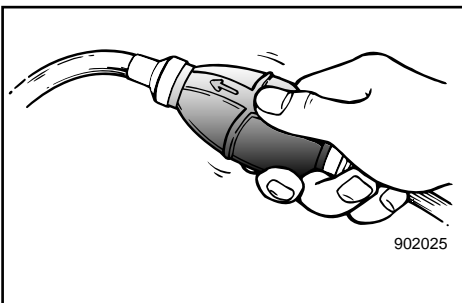
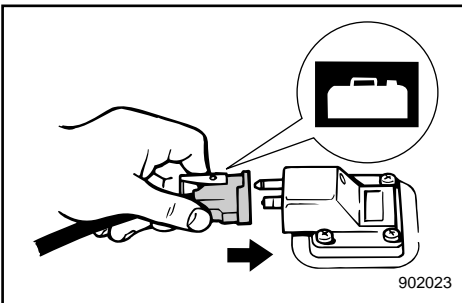
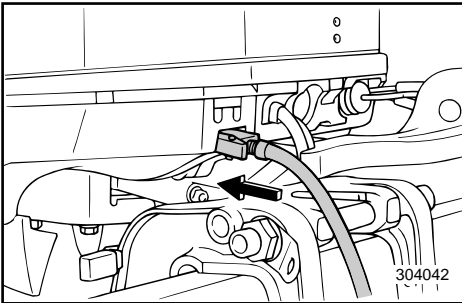
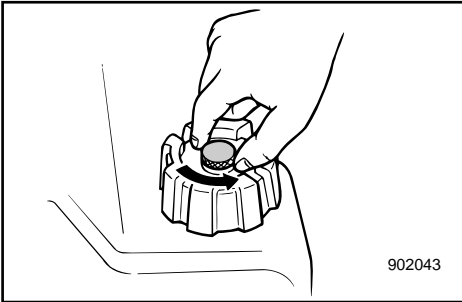


GMU01147

## ANLASSEN DES MOTORS

### ⚠ WARNUNG

- Achten Sie vor dem Anlassen des Motors darauf, daß das Boot fest vertäut ist und sich in der näheren Boots Umgebung keine Hindernisse bzw. Schwimmer befinden.
- Beim Lösen der Entlüftungsschraube treten Benzindämpfe aus. Benzin ist hochentzündlich, die Dämpfe sind feuergefährlich und können explodieren. Beim Lösen der Entlüftungsschraube auf keinen Fall rauchen sowie sich von Funken und offenen Flammen fernhalten.
- Dieses Produkt gibt Abgase ab, die Kohlenmonoxid, ein farbloses und geruchloses Gas, das beim Einatmen Gehirnschäden verursacht oder sogar zum Tode führen kann, enthalten. Symptome sind unter anderem Brechreiz, Schwindel und Müdigkeit. Führerstand und Kabinen immer gut gelüftet halten. Abgasausgänge niemals verstopfen.



- 1) Wenn der Kraftstofftankverschluß mit einer Entlüftungsschraube versehen ist, löst man diese um 2 oder 3 Drehungen.
- 2) Befindet sich ein Kraftstoffanschluß am Motor, ist die Kraftstoffleitung fest am Kraftstoffanschluß anzuschließen. Dann schließt man das andere Ende der Kraftstoffleitung fest am Kraftstoffanschluß des Kraftstofftanks an.

### HINWEIS:

Bei laufendem Motor muß der Tank sich in der Waagerechten befinden weil sonst kein Kraftstoff in den Motor gezogen werden kann.

- 3) Drücken Sie das Einspritzventil mit dem Auslaß nach oben solange, bis dieses fest wird.

## DE MOTOR STARTEN

## AVVIAMENTO DEL MOTORE

### ⚠ WAARSCHUWING

- Voor u de motor start, moet u nagaan of hij stevig is aangemeerd en dat u veilig kunt wegvaren zonder enige obstakels te moeten vermijden. Controleer of er geen zwemmers in het water liggen in de omgeving van de schroef.
- Als de ontluchtingsschroef wordt losgedraaid, komen benzinedampen vrij. Benzine is uiterst ontvlambaar en de dampen ervan zijn ontvlambaar en explosief. Rook niet en blijf uit de buurt van open vlammen en vonken terwijl u de ontluchtingsschroef losdraait.
- Dit product stoot uitlaatgassen uit die koolmonoxide bevatten, wat een kleurloos, geurloos gas is dat hersenschade of de dood kan veroorzaken bij inademing. Enkele typische symptomen zijn misselijkheid, duizeligheid en sufheid. Zorg voor een goede ventilatie in cockpit- en cabinezones. Vermijd blokkering van de uitlaateningen.

- 1) Als er een ontluchtingsschroef op de tankdop is voorzien, draai deze dan 2 tot 3 slagen los.
- 2) Als een brandstofleidingkoppelstuk voorzien is op de motor, sluit de brandstofleiding dan aan op dit koppelstuk. Sluit vervolgens het andere uiteinde van de brandstofleiding aan op het koppelstuk van de brandstoftank.

### OPMERKING:

Plaats de tank horizontaal terwijl de motor loopt, want anders kan geen brandstof in de motor worden gezogen.

- 3) Knijp in de voorinspuitpeer met de uitlaatenopening naar boven tot u deze stevig voelt worden.

### ⚠ AVVERTENZA

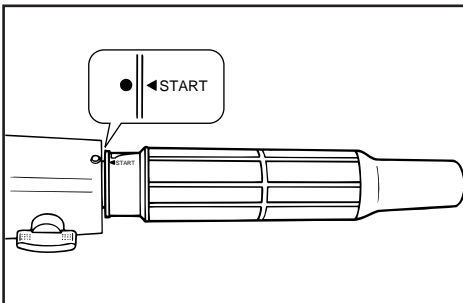
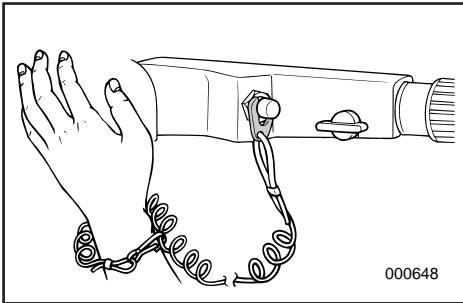
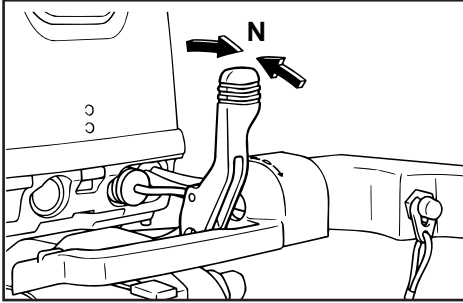
- Prima di avviare il motore, accertarsi che la barca sia ben ormeggiata e di avere sufficiente spazio per la manovra. Controllare che non vi siano nelle vicinanze persone che fanno il bagno.
- Quando si allenta la vite di disaerazione, fuoriescono dei vapori di benzina. La benzina è altamente infiammabile e i suoi vapori sono infiammabili ed esplosivi. Non fumare e stare lontani da fiamme libere e scintille mentre si allenta la vite di disaerazione.
- Questo prodotto emette gas di scarico contenenti monossido di carbonio, un gas incolore e inodore che, se inalato, può causare lesioni cerebrali o provocare la morte. Tra i sintomi vi sono nausea, vertigini e sonnolenza. Mantenere il pozzetto e la zona cabine ben ventilati. Evitare di ostruire le uscite di scarico.

- 1) Se sul tappo del serbatoio del carburante è presente la vite di disaerazione, allentarla di due o tre giri.
- 2) Se il motore è munito di giunto del carburante, collegare saldamente il tubo del carburante al giunto. Quindi collegarne saldamente l'altra estremità al serbatoio del carburante.

### NOTA:

Collocare il serbatoio in posizione orizzontale durante il funzionamento del motore, altrimenti il carburante potrebbe non essere aspirato nel motore.

- 3) Schiacciare la pompetta di adescamento con l'estremità di uscita rivolta verso l'alto fino a quando non si incontra resistenza.



GMU01497

### VORGEHENSWEISE FÜR MODELL MIT DREHGRIFFFSTEUERUNG

4) Schalthebel in Leerlaufstellung bringen.

#### HINWEIS:

Die Anlassersperre verhindert das Anspringen des Motors, außer im Leerlauf.

5) Die Motor-Notstoppleine an einem sicheren Teil der Kleidung oder am Arm oder Bein befestigen. Dann die Sperrgabel am anderen Ende der Leine am Notstoppschalter befestigen.

#### ⚠ WARNUNG

- Für die Fahrt ist die Motor-Notstoppleine an einem sicheren Teil der Kleidung, am Arm oder am Bein zu befestigen.
- Die Notstoppleine nicht an einem Kleidungsstück befestigen, das sich lösen könnte. Die Notstoppleine so legen, daß sie nicht eingeklemmt wird, damit stets eine einwandfreie Funktion gewährleistet bleibt.
- Die Notstoppleine während des normalen Betriebs nicht unnötig ziehen, da das Fahrzeug nach Abschalten des Motors praktisch nicht mehr gelenkt werden kann. Zudem kann es zu einer plötzlichen Bremswirkung durch Geschwindigkeitsverlust kommen, wodurch die Mitfahrer nach vorne geschleudert werden könnten.

6) Gasgriff in Stellung „START“ bringen.

DMU01497

## PROCEDURE VOOR MODEL MET STUURBOOMBEDIENING

- 4) Plaats de schakelhendel in de neutrale stand.

### OPMERKING:

De beveiligingsinrichting tegen starten in versnelling voorkomt dat de motor in een andere stand dan neutraal kan worden gestart.

- 5) Maak het motorstopsnoer op een veilige plaats vast aan uw kleding, uw arm of been. Installeer vervolgens de vergrendelplaat aan het andere uiteinde van het snoer in de motorstopschakelaar.

### ⚠️ WAARSCHUWING

- Bevestig het motorstopschakelaarsnoer op een veilige plaats aan uw kleding, uw arm of been tijdens het gebruik van de boot.
- Bevestig het snoer niet aan een kledingstuk dat losgerukt kan worden. Breng het snoer niet zodanig aan dat het verward kan raken en de werking ervan in gevaar komt.
- Vermijd ongewild trekken aan het snoer tijdens normaal bedrijf. Een verlies van motorvermogen betekent ook een verlies van de bestuurbaarheid. Zonder motorvermogen kan de boot ook snel vertragen. Daardoor kunnen mensen en voorwerpen in de boot naar voren worden geworpen.

- 6) Plaats de gashendelgreep in de "START"-stand.

HMU01497

## PROCEDURA PER MODELLO CON CONTROLLO BARRA

- 4) Spostare la leva del cambio nella posizione di folle.

### NOTA:

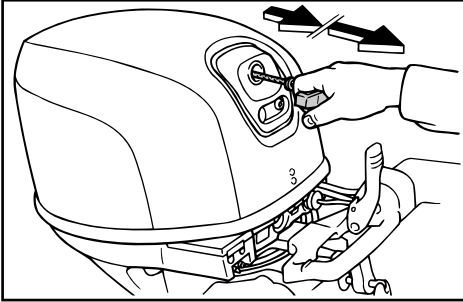
Il dispositivo di protezione contro l'avviamento con marcia inserita impedisce l'avviamento del motore se questo non è in folle.

- 5) Fissare il cavetto dell'interruttore di arresto motore in un punto sicuro degli indumenti indossati, oppure ad un braccio o una gamba. Quindi, inserire nell'interruttore di arresto motore la piastra di serraggio all'altro capo del cavetto.

### ⚠️ AVVERTENZA

- Fissare il cavetto dell'interruttore di arresto motore in un punto sicuro degli indumenti indossati, ad un braccio o una gamba durante il funzionamento.
- Non fissare il cavetto ad un indumento che potrebbe lacerarsi. Non fissare il cavetto in modo che questo possa aggrovigliarsi, impedendone il funzionamento.
- Evitare di tirare involontariamente il cavetto durante il normale funzionamento. L'assenza di alimentazione al motore implica la perdita di gran parte delle capacità di comando del timone. Inoltre, in assenza di alimentazione al motore, l'imbarcazione potrebbe rallentare rapidamente. Ciò potrebbe causare un rapido e inatteso spostamento in avanti delle persone e degli oggetti a bordo.

- 6) Spostare la manopola del gas nella posizione "START".



GMU01005

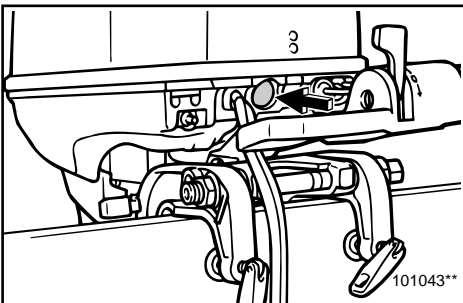
**Modell mit Handstarter**

- 7) Startergriff langsam herausziehen, bis ein Widerstand zu bemerken ist. Anschließend Griff kraftvoll gerade herausziehen, um den Motor anzuwerfen und zu starten. Erforderlichenfalls wiederholen.

**HINWEIS:** \_\_\_\_\_

Falls der warme Motor nicht anspringt, etwas Gas geben und dann versuchen, den Motor zu starten.

- 8) Nach dem Starten des Motors Startergriff langsam in die Ausgangsstellung zurückbringen und dann loslassen.



GMU00245

**Modell mit Elektrostarter**

- 7) Zum Starten des Anlassermotors Anlaßschalter betätigen.
- 8) Sofort nach dem Anspringen des Motors Anlaßschalter loslassen, damit er in seine Ausgangsstellung zurückkehrt.

**ACHTUNG:** \_\_\_\_\_

- **Anlaßschalter niemals bei laufendem Motor betätigen.**
- **Niemals den Anlassermotor länger als 5 Sekunden laufen lassen, weil die Batterie sich rasch erschöpft und nicht mehr imstande sein wird, den Motor zu starten. Springt der Motor nicht innerhalb von 5 Sekunden an, Anlaßschalter loslassen, 10 Sekunden warten und Motor wieder anwerfen.**

DMU01005

**Model met manuele start**

- 7) Trek de starthendel langzaam naar u toe tot u weerstand voelt. Geef er vervolgens een krachtige ruk aan om de motor aan te zwingelen en te starten. Herhaal die operatie indien de motor niet meteen start.

**OPMERKING:** \_\_\_\_\_

Als de warme motor niet wil starten, zet de gashendel dan lichtjes open en probeer de motor nogmaals te starten.

- 8) Na het aanspringen van de motor laat u de starthendel langzaam terugkeren naar zijn uitgangspositie alvorens hem los te laten.

HMU01005

**Modello ad avviamento manuale**

- 7) Tirare la maniglia dello starter lentamente fino a che non si sente una certa resistenza; quindi tirare con forza per avviare il motore. Se necessario, ripetere

**NOTA:** \_\_\_\_\_

Se il motore a caldo non parte, aprire leggermente il gas e tentare di avviarlo.

- 8) Dopo aver avviato il motore, riportare lentamente lo starter nella posizione originale prima di lasciarlo andare.

DMU00245

**Model met elektrische starter**

- 7) Druk op de startschakelaar om de startmotor in werking te stellen.
- 8) Laat de startschakelaar onmiddellijk los zodra de motor start, zodat de schakelaar naar zijn beginstand kan weerkeren.

**OPGELET:** \_\_\_\_\_

- Druk niet op de startschakelaar terwijl de motor loopt.
- Laat de startmotor niet langer dan 5 seconden draaien. Als de startmotor meer dan 5 seconden continu draait, zal de accu uitgeput raken en zal het onmogelijk worden om de motor daarna nog te starten. Als de motor niet start binnen 5 seconden, laat de startknop dan los, wacht 10 seconden en probeer de motor nogmaals te starten.

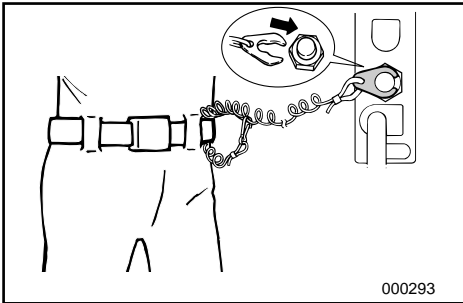
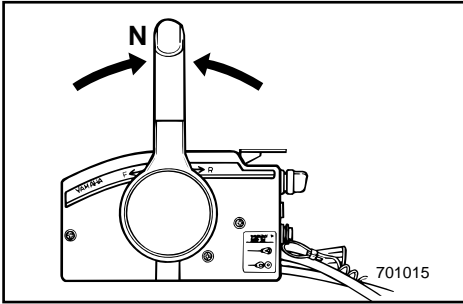
HMU00245

**Modello ad avviamento elettrico**

- 7) Premere l'interruttore di avviamento per mettere in moto il motore.
- 8) Non appena il motore parte, lasciare che l'interruttore del motorino di avviamento ritorni in posizione di partenza.

**ATTENZIONE:** \_\_\_\_\_

- Non premere l'interruttore del motorino di avviamento mentre il motore è in moto.
- Non fare girare il motorino di avviamento per più di 5 secondi. Se il motorino di avviamento gira continuamente per più di 5 secondi, la batteria si scarica rapidamente rendendo impossibile l'accensione del motore. Se il motore non parte entro 5 secondi, togliere la mano dall'interruttore del motorino di avviamento, aspettare per 10 secondi, e quindi tentare la riaccensione.



GMU00247

### VORGEHENSWEISE FÜR MODELL MIT FERNSCHALTUNG

- 4) Schalten Sie den Fernschalthebel in den Leerlauf.

#### HINWEIS:

Durch die Anlassersperre bedingt läßt sich der Motor lediglich in Leerlaufstellung starten.

- 5) Befestigen Sie die Abzugsleine vom Motornotstoppschalter an einer sicheren Stelle Ihrer Kleidung bzw. an Arm oder Bein. Klemmen Sie nun die Sperrgabel am anderen Ende der Leine an den Motornotstoppschalter.

#### **⚠ WARNUNG**

- Befestigen Sie die Motornotstoppleine bei Fahrten an Ihrem Arm oder Bein bzw. einer Stelle an Ihrer Kleidung, von der sie sich nicht lösen kann.
- Befestigen Sie die Leine nicht an Teilen Ihrer Kleidung, die reißen bzw. sich lösen könnten. Achten Sie darauf, daß die Leine sich nicht verheddern kann und dadurch nutzlos wird.
- Achten Sie darauf, daß Sie im Normalbetrieb die Leine nicht versehentlich abziehen. Durch den fehlenden Motorantrieb verlieren Sie auch die Kontrolle über die Steuerung. Hinzu kommt, daß das Boot in diesem Fall abrupt abbremst, so daß Fahrer und Mitfahrer sowie Gegenstände nach vorne geschleudert werden können.

- 6) Drehen Sie den Hauptschalter auf „ON“.



DMU00247

## PROCEDURE VOOR MODEL MET AFSTANDBEDIENING

- 4) Plaats de schakelhendel in de neutrale stand.

### OPMERKING: \_\_\_\_\_

Met de beveiliging tegen starten in versnelling kan de motor slechts worden gestart als hij in neutraal staat.

- 5) Maak de motorstop-snoerschakelaar op een veilige plaats vast aan de kleding, uw arm of been. Installeer de vergrendelplaat aan het andere uiteinde van het snoer vervolgens op de motorstop-schakelaar.

### **WAARSCHUWING** \_\_\_\_\_

- Maak de motorstop-snoerschakelaar op een veilige plaats vast aan uw kleding, uw arm of been tijdens het motorbedrijf.
- Maak het snoer niet vast aan kleding die kan losscheuren. Zorg dat het snoer niet verstrikt kan geraken, want dit zou de werking ervan kunnen belemmeren.
- Voorkom ongewenst trekken aan het snoer tijdens het normale motorbedrijf. Een verlies van motorvermogen betekent ook dat de controle over de besturing grotendeels verloren gaat. Zonder motorvermogen kan de boot ook snel vertragen. Daardoor kunnen mensen en voorwerpen in de boot onverwachts naar voor worden geworpen.

- 6) Zet de hoofdschakelaar op 'AAN'.

HMU00247

## PROCEDIMENTO PER IL MODELLO CON COMANDO A DISTANZA

- 4) Mettere la leva del comando a distanza in folle (Neutral).

### NOTA: \_\_\_\_\_

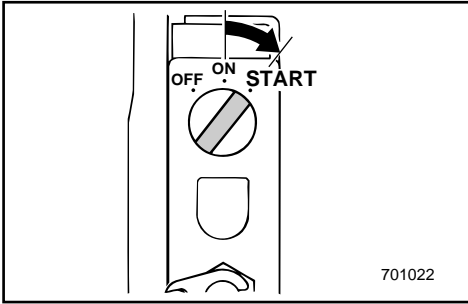
Il dispositivo di esclusione dell'avviamento con marcia inserita fa sì che il motore possa essere avviato solamente quando si trova in folle.

- 5) Fissare saldamente il tirante per arresto motore agli indumenti dell'operatore, oppure a un braccio o a una gamba. Installare quindi la piastrina di bloccaggio che si trova all'altra estremità del tirante nell'interruttore di arresto motore.

### **AVVERTENZA** \_\_\_\_\_

- Fissare saldamente il tirante per arresto motore su un indumento, a un braccio o a una gamba durante la marcia.
- Non fissare il tirante su indumenti che possano strapparsi e non disporre lo stesso in maniera tale da far sì che possa impigliarsi impedendone così il funzionamento.
- Evitare di tirare accidentalmente il tirante durante il normale funzionamento. La perdita di potenza del motore implica una perdita di controllo della direzione. Inoltre, in presenza di un calo di potenza del motore, la barca può rallentare repentinamente facendo sobbalzare in avanti le persone e gli oggetti che si trovano sulla stessa.

- 6) Mettere l'interruttore generale in posizione "ON".



GMU00949

**Modell mit elektrischem Anlasser**

- 7) Hauptschalter auf „START“ stellen und während maximal 5 Sekunden in dieser Stellung halten.
- 8) Sobald der Motor anspringt, Hauptschalter loslassen, bis er auf „ON“ (Ein) zurückspringt.

**ACHTUNG:** \_\_\_\_\_

- **Niemals den Hauptschalter bei laufendem Motor auf „START“ stellen.**
- **Lassen Sie den Anlassermotor niemals länger als 5 Sekunden laufen, da die Batterie andernfalls erschöpft und der Motor nicht mehr angelassen werden kann. Wenn der Motor nicht innerhalb von 5 Sekunden startet, Hauptschalter auf „ON“ stellen, 10 Sekunden warten und Motor wieder anwerfen.**

DMU00949

**Model met elektrische starter**

- 7) Zet de hoofdschakelaar op "START" en houd deze gedurende maximum 5 seconden in deze stand.
- 8) Als de motor gestart is, laat de hoofdschakelaar dan onmiddellijk los, zodat deze kan terugkeren naar "ON".

**OPGELET:**

- Draai de hoofdschakelaar niet naar "START" terwijl de motor draait.
- Laat de startmotor niet meer dan 5 seconden draaien. In dat geval zal de accu immers snel uitgeput raken en zal het onmogelijk worden om de motor nog te starten. Als de motor niet binnen 5 seconden start, zet de hoofdschakelaar dan weer op 'AAN', wacht 10 seconden en start de motor dan opnieuw.

HMU00949

**Modello ad avviamento elettrico**

- 7) Posizionare l'interruttore generale su "START" e tenerlo premuto per 5 secondi al massimo.
- 8) Non appena il motore va in moto, lasciare l'interruttore che deve tornare in posizione "ON".

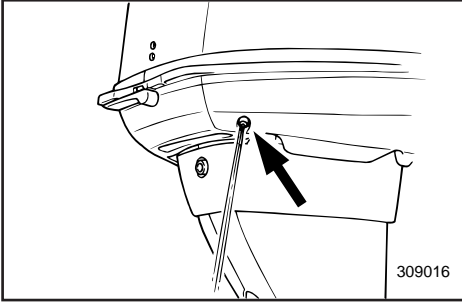
**ATTENZIONE:**

- Non posizionare l'interruttore su "START" mentre il motore è in moto.
- Non fare girare il motorino di avviamento per più di 5 secondi in quanto la batteria si scarica rapidamente rendendo impossibile l'accensione del motore. Se il motore non parte entro 5 secondi, riportare l'interruttore generale su "ON", aspettare per 10 secondi, e quindi tentare la riaccensione.



GMU00258

## WARMLAUFEN DES MOTORS



- 1) Vor der tatsächlichen Beanspruchung sollte der Motor drei Minuten lang im Leerlauf warmlaufen (hierdurch verlängern Sie beträchtlich die Lebensdauer Ihres Motors).
- 2) Nach dem Anlassen des Motors muß die Warnanzeige für zu niedrigen Öldruck erlöschen.
- 3) Sehen Sie nach, ob aus dem Kontrollloch für das Kühlwasser beständig Wasser läuft.

### ACHTUNG:

- Erlischt die Warnanzeige für zu niedrigen Öldruck nicht nach dem Anlassen des Motors, Motor abstellen, da andernfalls erhebliche Motorschäden entstehen können. Ölstand prüfen und Öl nachfüllen, sofern erforderlich. Wenn die Ursache für die Auslösung der Warnanzeige für zu niedrigen Öldruck nicht geortet werden kann, sich an den Yamaha-Händler wenden.
- Der beständige Wasseraustritt aus dem Kontrollloch ist das Anzeichen dafür, daß durch die Wasserpumpe Wasser durch den Kühldurchlauf gepumpt wird. Läuft dieses Wasser bei laufendem Motor nicht beständig, ist der Motor abzuschalten. Im gegenteiligen Fall sind Überhitzung und Motorschäden die Folge. Halten Sie deshalb den Motor an und sehen Sie nach, ob im unteren Verkleidungsteil der Wassereinlaß verstopft bzw. behindert ist. Wenden Sie sich an Ihren Yamaha-Händler, wenn Sie das Problem nicht finden bzw. selbst beheben können.

## DE MOTOR LATEN WARMDRAAIEN

- 1) Voor u wegvaart, moet u de motor in vrijloop-toerental gedurende 3 minuten laten warmdraaien. (Als u dit niet doet, zal dit de levensduur van de motor verkorten.)
- 2) Ga na of het lage-oliedrukverklipperlampje wel uit gaat na het starten van de motor.
- 3) Controleer of er wel een constante waterstroom uit de koelwater-uitstroomopening komt.

### OPGELET:

- Als het lage-oliedrukverklipperlampje niet uit gaat na het starten van de motor, zet deze dan uit. Anders kan ernstige schade aan de motor optreden. Controleer het oliepeil en voeg olie toe indien nodig. Als u de oorzaak voor het aan gaan van het lage-oliedrukverklipperlampje niet kunt vinden, raadpleeg dan uw Yamaha-dealer.
- Een continue waterstroom uit het uitstroomgat geeft aan dat de waterpomp water via de koelingsdoorgangen pompt. Als er niet constant water uit de uitstroomopening stroomt terwijl de motor draait, zet de motor dan uit om oververhitting en ernstige motorschade te voorkomen. Zet de motor uit en controleer of de waterinlaat in de onderkap niet geblokkeerd is. Als het probleem niet kan worden opgespoord en verholpen, raadpleeg dan uw Yamaha-dealer.

## RISCALDAMENTO DEL MOTORE

- 1) Prima di partire, lasciare riscaldare il motore al minimo per 3 minuti. (Non osservando questo accorgimento si compromette la durata del motore).
- 2) Accertarsi che l'indicatore di allarme di pressione olio insufficiente si spenga dopo aver messo in moto il motore.
- 3) Verificare che il flusso proveniente dal foro pilota dell'acqua di raffreddamento sia costante.

### ATTENZIONE:

- Se l'indicatore di pressione olio insufficiente non si spegne una volta messo in moto il motore, arrestare il motore che altrimenti potrebbe rimanere gravemente danneggiato. Verificare il livello dell'olio e aggiungerne se necessario. Nell'impossibilità di risalire alla causa dell'insufficiente pressione dell'olio, rivolgersi al concessionario Yamaha.
- Un flusso d'acqua continuo dal foro pilota indica che la pompa dell'acqua sta pompando acqua attraverso i condotti di raffreddamento. Se non vi è una fuoriuscita costante di acqua dal foro pilota mentre il motore è in moto, non continuare a usare il motore in quanto vi è il rischio di surriscaldamento e gravi danni. Arrestare il motore e verificare se la presa d'acqua che si trova sul piede è bloccata. Se non si riesce a localizzare il problema, rivolgersi al concessionario Yamaha.



GMU00261

## GANGSCHALTUNG

### **⚠ WARNUNG**

Vor dem Schalten ist darauf zu achten, daß sich in unmittelbarer Bootsumgebung keine Schwimmer oder Hindernisse befinden.

### **ACHTUNG:**

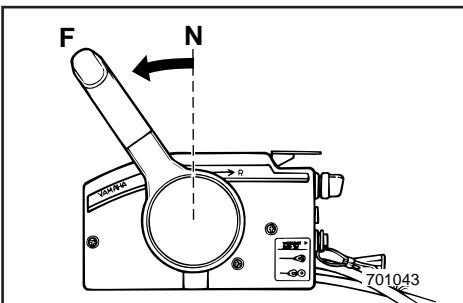
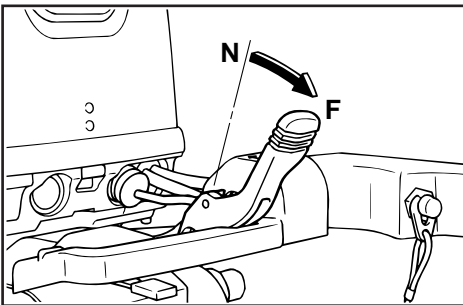
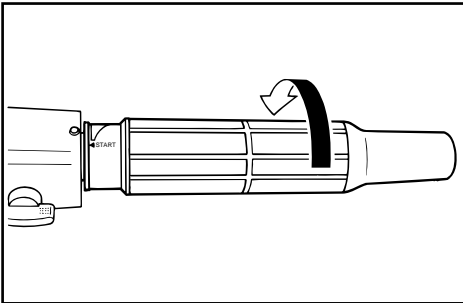
Vor Ändern der Fahrrichtung bzw. dem Schalten vom Vor- in den Rückwärtsgang und umgekehrt ist das Gas wegzunehmen, so daß der Motor sich im Leerlauf befindet bzw. nur noch mit minimaler Drehzahl läuft.

GMU00265

### **VORWÄRTS**

#### **Modell mit Handsteuerung**

- 1) Drehen Sie den Gassteuergriff in die vollständig geschlossene Stellung.
- 2) Bringen Sie den Schalthebel schnell und vollkommen vom Leerlauf in die Vorwärtsstellung.



#### **Modell mit Fernschaltung**

Den Leerlaufsperrhebel, soweit vorhanden, nach oben ziehen, und den Fernsteuerungshebel schnell und kräftig von Leerlauf nach Vorwärtsfahrt bewegen.

DMU00261

## SCHAKELLEN

### **⚠ WAARSCHUWING**

Voor u de schakelhendel bedient, moet u nagaan dat er zich geen zwemmers of hinderpalen in het water bevinden in de omgeving van de boot.

### **OPGELET:**

Om de schakelpositie van vooruit naar achteruit of omgekeerd te veranderen, moet u de gashendel eerst dichtdraaien zodat de motor stationair draait (of met laag toerental draait).

DMU00265

## VOORUIT

### **Model met stuurboombediening**

- 1) Plaats de gashendel in de volledig gesloten stand.
- 2) Zet de schakelhendel snel en kortdaat van de neutrale stand in vooruit.

### **Model met afstandsbediening**

Trek de neutraal-vergrendeltrekker omhoog indien deze voorzien is en zet de afstandsbedieningshendel snel en kortdaat van neutraal in vooruit.

HMU00261

## COME INNESTARE LE MARCE

### **⚠ AVVERTENZA**

Prima di cambiare marcia, accertarsi che non vi siano persone che fanno il bagno oppure ostacoli in prossimità della barca.

### **ATTENZIONE:**

Per passare dalla marcia avanti alla marcia indietro o viceversa, chiudere prima il gas in modo che il motore giri al minimo (o a bassi regimi).

HMU00265

## MARCIA AVANTI

### **Modello con guida a barra**

- 1) Chiudere completamente il gas.
- 2) Portare la leva del cambio dalla folle (Neutrale) alla marcia avanti (Forward) con un movimento rapido e deciso.

### **Modello con comando a distanza**

Se presente, tirare verso l'alto la levetta di comando per blocco folle e spostare rapidamente e con movimento sicuro la leva del telecomando dalla folle alla marcia avanti (Forward).

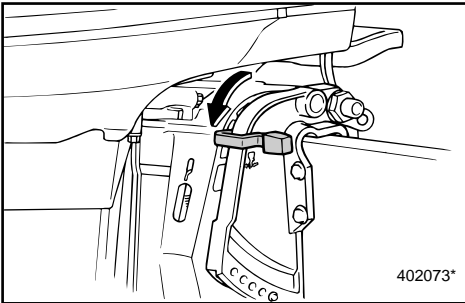
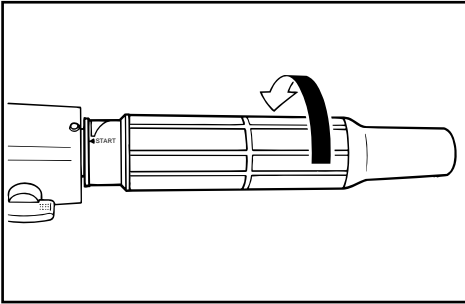


GMU01326

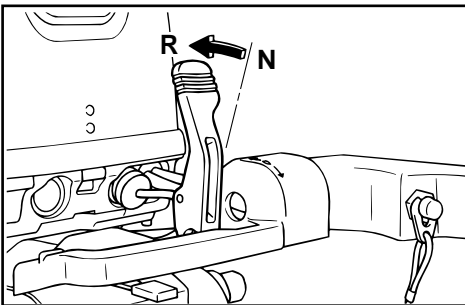
## RÜCKWÄRTS

### ⚠️ WARNUNG

Fahren Sie im Rückwärtsgang entsprechend langsam. Geben Sie höchstens Halbgas. Im gegenteiligen Fall verliert das Boot leicht an Stabilität und Sie verlieren die Herrschaft darüber. Die Folge sind Unfälle.

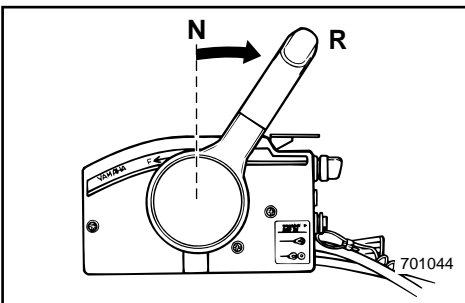


- 1) Drehen Sie den Gassteuergriff in die vollständig geschlossene Stellung (Modell mit Handsteuerung).
- 2) Überprüfen Sie, ob der Kippsperrhebel (Modell mit manueller Kippanlage bzw. Kipphydraulik) sich in Sperrstellung befindet.



### Modell mit Handsteuerung

- 3) Bringen Sie den Schalthebel schnell und vollständig vom Leerlauf in die Rückwärtsstellung.



### Modell mit Fernschaltung

- 3) Leerlaufriegelauslöser hochziehen (sofern vorhanden) und Fernschalthebel schnell und entschlossen vom Leerlauf in den Rückwärtsgang schalten.



DMU01326

**ACHTERUIT****⚠ WAARSCHUWING**

In achteruit is het aan te raden heel traag te varen. Zet de gashendel niet meer dan half-open. Zoniet kan de boot onstabiel worden, waardoor u de controle over de besturing kunt verliezen en een ongeval veroorzaken.

- 1) Plaats de gashendelgreep in de volledig gesloten stand (voor een model met stuurboombediening).
- 2) Controleer of de kantelvergrendelhendel (voor model met manuele kanteling/hydraulische kanteling) wel degelijk in de vergrendelde stand staat.

**Model met stuurboombediening**

- 3) Zet de schakelhendel snel en kortdaat van de neutrale stand in achteruit.

**Model met afstandsbediening**

- 3) Trek de vrijloop-vergrendeltrekker omhoog als deze voorzien is en zet de afstandsbedieningshendel snel en kortdaat van Neutraal in Achteruit.

HMU01326

**MARCIA INDIETRO****⚠ AVVERTENZA**

Durante la marcia indietro andare piano. Non aprire il gas oltre la metà in quanto la barca può diventare instabile, con conseguente perdita di controllo e rischio di incidenti.

- 1) Chiudere completamente il gas (per il modello con guida a barra)
- 2) Verificare che la leva di arresto del tilt (per il modello a sollevamento manuale e il modello a sollevamento elettroidraulico) sia in posizione di bloccaggio.

**Modello con guida a barra**

- 3) Portare la leva del cambio dalla folle (Neutral) alla marcia indietro (Reverse) con un movimento rapido e deciso.

**Modello con comando a distanza**

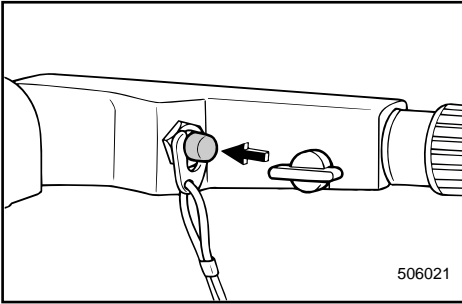
- 3) Se presente, tirare verso l'alto la levetta di comando per blocco folle e spostare rapidamente e con movimento sicuro la leva del telecomando dalla folle alla marcia indietro.



GMU00273

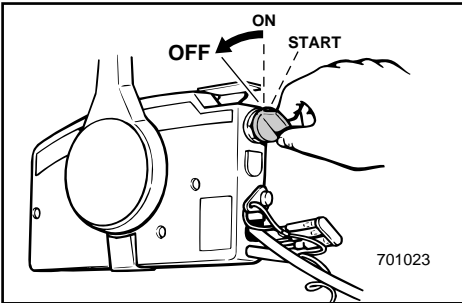
## ANHALTEN DES MOTORS

Lassen Sie den Motor zunächst im Leerlauf oder bei niedriger Drehzahl etwas abkühlen. Der Motor sollte nicht unmittelbar nach einem Betreiben bei hoher Drehzahl angehalten werden.

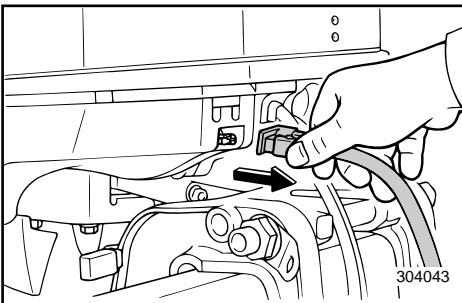


GMU00277

- 1) Motorabstellknopf betätigen und anhalten oder Hauptschalter auf „OFF“ stellen.



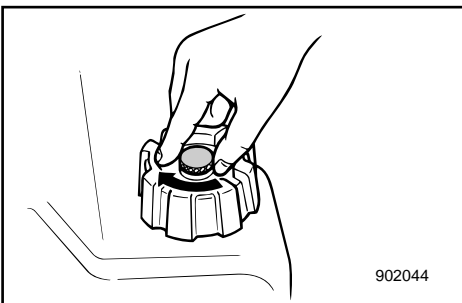
- 2) Bei vorhandenen Kraftstoffanschlüssen ist nach dem Auslaufen des Motors die Kraftstoffleitung vom Motor zu trennen.



- 3) Entlüftungsschraube auf Tankeinfüllstutzen nach Anhalten des Motors zudrehen (sofern vorhanden).
- 4) Bei Zurücklassen des Bootes ohne Aufsicht ist der Schlüssel zu ziehen.

### HINWEIS:

Der Motor lässt sich ebenfalls durch Ziehen an der Starterleine und Abnehmen des Verriegelungsbleches vom Motornotstoppschalter abstellen (danach Hauptschalter auf „OFF“ stellen).



DMU00273

## DE MOTOR UITZETTEN

Laat hem eerst enkele minuten in vrijloopstand of bij laag toerental afkoelen. Het is niet aan te raden de motor onmiddellijk na bedrijf bij hoge toerentallen uit te zetten.

DMU00277

- 1) Druk de motorstopknop in en houd hem ingedrukt, of draai de hoofdschakelaar in de "OFF"-stand.
- 2) Als brandstofleiding-koppelstukken voorzien zijn, maak de brandstofleiding dan los na het uitzetten van de motor.
- 3) Draai de ontluchtingsschroef op de tankdop, indien voorzien, goed dicht na het uitzetten van de motor.
- 4) Haal de sleutel uit het contact als u van plan bent de boot enige tijd onbewaakt achter te laten.

**OPMERKING:** \_\_\_\_\_

De motor kan ook worden uitgeschakeld door aan het snoer te trekken en de slotplaat uit de motorstop-snoerschakelaar te verwijderen (en vervolgens de hoofdschakelaar op "OFF" te zetten).

HMU00273

## COME ARRESTARE IL MOTORE

Lasciarlo prima raffreddare per alcuni minuti facendolo girare al minimo o a bassi regimi. Si sconsiglia di arrestare il motore immediatamente dopo l'uso dello stesso ad alti regimi.

HMU00277

- 1) Premere e mantenere premuto il tasto di arresto motore oppure ruotare l'interruttore principale in posizione "OFF"
- 2) Se sono presenti giunti per carburante, scollegare la condotta del carburante dal motore dopo aver arrestato il motore stesso.
- 3) Dopo l'arresto del motore, stringere la vite di sfiato eventualmente presente sul tappo del serbatoio del carburante.
- 4) Togliere la chiave se la barca viene lasciata incustodita.

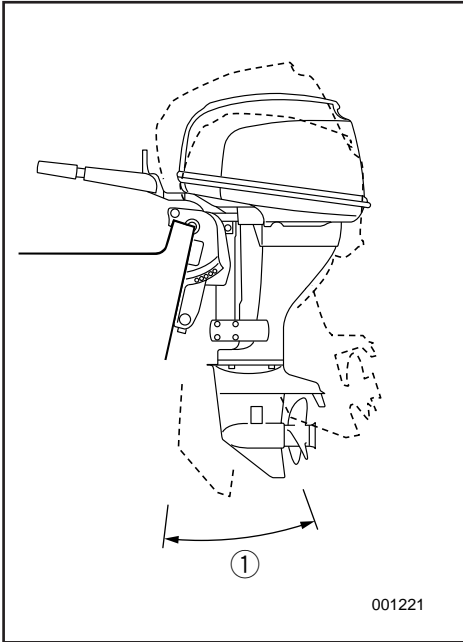
**NOTA:** \_\_\_\_\_

Si può arrestare il motore anche attraverso il tirante per arresto motore e rimuovendo la piastrina di bloccaggio dall'interruttore di arresto motore (posizionando poi su OFF l'interruttore generale).



GMU01412

## TRIMMEN DES AUSSENBORDMOTORS



Der Trimmwinkel des Außenbordmotors ist mitbestimmend für die Buglage des Bootes im Wasser. Bei entsprechendem Trimmwinkel lassen sich Leistung und Kraftstoffverbrauch bei gleichzeitiger Motorbeanspruchung steigern. Der korrekte Trimmwinkel ergibt sich aus einer Kombination von Boot, Motor und Propeller. Hinzu kommen Bootsladung, Gewässerverhältnisse und Betriebsgeschwindigkeit.

### **⚠️ WARNUNG**

Ein für die jeweiligen Betriebsbedingungen übermäßiges Trimmen (aufwärts oder abwärts) kann die Stabilität des Boots beeinträchtigen und das Steuern erschweren. Dadurch wird das Unfallrisiko größer. Bei den ersten Anzeichen einer solchen Beeinträchtigung der Stabilität oder beim Erschweren des Steuerns soll man die Fahrtgeschwindigkeit verringern und/oder den Trimmwinkel neu einstellen.

### **HINWEIS:**

Siehe Abschnitt "EINSTELLUNG DES TRIMMWINKELS" für entsprechende Anweisungen.

① Trimm-Betriebswinkel

DMU01412

## DE BUITENBOORDMOTOR TRIMMEN

De trimhoek van de buitenboordmotor helpt de positie van de boeg van de boot in het water bepalen. De correcte trimhoek helpt de prestaties en het brandstofverbruik verbeteren en zorgt tegelijk voor minder belasting van de motor. De correcte trimhoek is afhankelijk van de combinatie van boot, motor en schroef. Een correcte trim wordt ook beïnvloed door variabelen zoals de lading in de boot, de zeetoestand en de vaarsnelheid.

### **⚠️ WAARSCHUWING**

Te veel trim voor de gebruiksomstandigheden (hetzij opwaartse hetzij neerwaartse trim) kan ervoor zorgen dat de boot onstabiel en moeilijk bestuurbaar wordt. Dat verhoogt het risico op ongevallen. Wanneer de boot onstabiel aanvoelt of moeilijk bestuurbaar wordt, dient u onmiddellijk te vertragen en/of de trimhoek bij te regelen.

### **OPMERKING:**

Zie het hoofdstuk "DE TRIMHOEK AANPASSEN" voor de gebruiksinstructies.

① Trimhoek

HMU01412

## COME METTERE IN ASSETTO IL MOTORE FUORIBORDO

L'angolo di assetto del motore fuoribordo aiuta a determinare la posizione della prua della barca nell'acqua. Un giusto angolo di assetto permette di ottimizzare il rendimento del motore e di risparmiare carburante riducendo anche l'affaticamento del motore stesso. Il giusto angolo di assetto dipende dalla combinazione di barca, motore ed elica. Il giusto assetto è influenzato anche da variabili quali il carico presente sulla barca, le condizioni del mare e la velocità di esercizio.

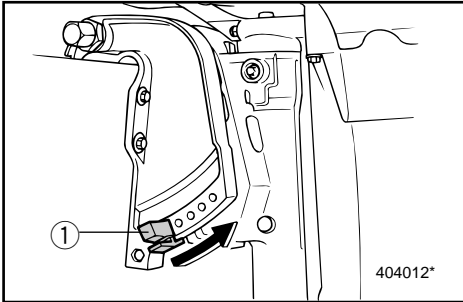
### **⚠️ AVVERTENZA**

Un assetto non rispondente alle condizioni di esercizio (prua troppo alta o troppo bassa) può rendere instabile l'imbarcazione e renderne difficile il governo, aumentando le possibilità d'incidenti. Se l'imbarcazione comincia a divenire instabile o difficile da governare, diminuire e/o modificare l'angolo d'assetto.

### **NOTA:**

Per le istruzioni per l'uso, vedi "REGOLAZIONE DELL'ANGOLO DI ASSETTO".

① Angolo di assetto operativo



## EINSTELLUNG DES TRIMMWINKELS

GMU00951\*

### Modell mit Handkipanlage

In der Spannklemme sind 4 oder 5 Öffnungen zur Einstellung des Trimmwinkels des Außenbordmotors vorgesehen.

- 1) Motor abstellen.
- 2) Nehmen Sie die Trimmwinkeleinstellstange ① von der Spannklemme ab. Dabei den Motor leicht hochklappen.
- 3) Stange wieder in der gewünschten Öffnung anbringen.

Zum Heben des Bugs („Austrimmen“) Stange von der Quersprosse weg bewegen.

Zum Senken des Bugs („Eintrimmen“) Stange zur Quersprosse hin bewegen.

Trimmversuche bei unterschiedlichen Einstellungen vornehmen, um die am besten für Ihr Boot und die Einsatzbedingungen geeignete Position zu ermitteln.

### **⚠ WARNUNG**

- Halten Sie vor der Einstellung des Trimmwinkels unbedingt den Motor an.
- Achten Sie darauf, daß Sie sich bei Entnahme und Wiedereinsetzen der Einstellstange nicht klemmen.
- Seien Sie bei einer ersten Einstellung besonders vorsichtig. Erhöhen Sie die Geschwindigkeit nur langsam und achten Sie auf jegliche Anzeichen von Instabilität und Steuerungsproblemen. Ein falscher Trimmwinkel kann zu mangelnder Steuerkontrolle führen.

### **HINWEIS:**

Durch ein Versetzen der Einstellstange um ein Loch wird der Trimmwinkel um ca. 4° geändert.

## DE TRIMHOEK AANPASSEN

DMU00951\*

### Model met manuele kanteling

Er zijn 4 of 5 gaten voorzien in de klembeugel om de trimhoek van de buitenboordmotor aan te passen.

- 1) Zet de motor stil.
- 2) Maak de trimhoekregelstang ① los uit de klembeugel terwijl u de motor een beetje omhoog kantelt.
- 3) Plaats de stang in het gewenste gat.

Om de boeg te laten stijgen ("buitenwaartse trim") moet u de stang verder weg van de hekplank instellen.

Om de boeg te laten zakken ("binnenwaartse trim") moet u de stang naar de hekplank toe instellen.

Voer enkele testvaarten uit met verschillende trimhoeken om de positie te vinden die het best bij uw boot en de bedrijfsomstandigheden past.

### **⚠ WAARSCHUWING**

- Zet de motor uit voor u de trimhoek verandert.
- Zorg dat u niet geklemd geraakt bij het verwijderen of installeren van de stang.
- Pas op wanneer u een trimpositie voor het eerst uitprobeert. Verhoog de snelheid geleidelijk en let op tekenen van instabiliteit of controleproblemen. Een verkeerde trimhoek kan u de controle over de boot doen verliezen.

### OPMERKING:

De trimhoek kan ongeveer 4° worden gewijzigd door de trimregelstang in het gat te verschuiven.

## REGOLAZIONE DELL'ANGOLO DI ASSETTO

HMU00951\*

### Modello a sollevamento manuale

Il morsetto di fissaggio è munito di 4 o 5 fori per regolare l'angolo di assetto del motore fuoribordo.

- 1) Spegnerne il motore.
- 2) Rimuovere l'astina di regolazione dell'angolo di assetto ① dal supporto del morsetto sollevando leggermente il motore.
- 3) Riposizionare l'astina nel foro desiderato.

Per alzare la prua ("trim-out"), allontanare l'astina dallo specchio di poppa.

Per abbassare la prua ("trim-in"), avvicinare l'astina verso lo specchio di poppa.

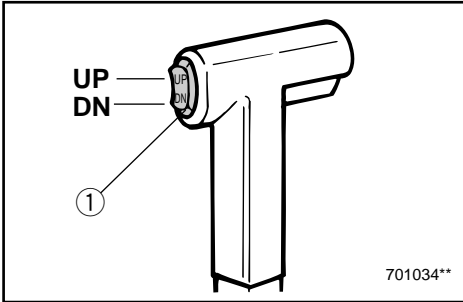
Effettuare dei giri di prova con diversi angoli di assetto per appurare quale sia la posizione ottimale date la barca e le condizioni di esercizio.

### **⚠ AVVERTENZA**

- Arrestare il motore prima di regolare l'angolo di assetto.
- Fare attenzione a non ferirsi nel togliere o nel rimettere l'astina.
- Essere cauti quando si prova una posizione di assetto per la prima volta. Aumentare gradualmente la velocità e osservare eventuali segni di instabilità o problemi di controllo. Un angolo di assetto non appropriato può causare perdite di controllo.

### NOTA:

Spostando di un foro l'astina di regolazione si ottiene una variazione dell'angolo di assetto pari a circa 4 gradi.



GMU01401

**Modell mit Elektro-Trim-/Kippanlage****⚠ WARNUNG**

- Vergewissern Sie sich bei der Einstellung des Trimm/Kippwinkels, daß sich niemand in der Nähe des Außenbordmotors befindet bzw. keine Körperteile zwischen Antrieb und Spannklemme gequetscht werden könnten.
- Seien Sie bei der erstmaligen Einstellung besonders vorsichtig. Erhöhen Sie die Geschwindigkeit nur stufenweise und achten Sie auf jedes Anzeichen von Stabilitätsmangel oder Steuerungsproblemen.
- Elektro-Trim-/Kippschalter unten am Motorgehäuse (falls vorhanden) erst dann betätigen, wenn das Boot zum Stillstand gekommen und der Motor abgeschaltet ist.

Der Trimmwinkel des Außenbordmotors kann mit Hilfe des Elektro-Trim- und Kippschalters ① eingestellt werden.

Zum Anheben des Bugs („Austrimmen“) drückt man den Schalter nach UP (OBEN).

Zum Absenken des Bugs („Eintrimmen“) drückt man den Schalter nach DN (UNTEN)

Der bestgeeignete Winkel für das Boot und die einzelnen Betriebsbedingungen lassen sich am besten durch Testläufe mit verschiedenen Winkeleinstellungen herausfinden.

**HINWEIS:**

Zum Einstellen des Trimmwinkels bei fahrendem Boot betätigt man den je nach Ausstattung an der Fernschaltung oder am Handgriff befindlichen Schalter der Elektro-Trim/Kippanlage, falls vorhanden.



DMU01401

**Model met trim-en kantelbekrachtiging****⚠ WAARSCHUWING**

- Zorg dat niemand in de onmiddellijke omgeving van de buitenboordmotor staat bij het veranderen van de trim/kantelhoek en let ook op dat geen lichaamsdelen geklemd raken tussen de aandrijfteenheid en de klembeugel.
- Wees voorzichtig wanneer u een trimpositie voor het eerst uitprobeert. Verhoog de snelheid geleidelijk en let op voor enige tekenen van instabiliteit of controleproblemen.
- Gebruik de trim- en kantelbekrachtigingsschakelaar die zich op de motoronderkap bevindt (indien voorzien) uitsluitend als de boot volledig stil ligt met de motor uitgezet.

De trimhoek van de buitenboordmotor kan worden geregeld met behulp van de trim- en kantelbekrachtigingsschakelaar ①.

Om de boeg te doen stijgen ("trim-out") drukt u op de schakelaar UP (omhoog).

Om de boeg te doen dalen ("trim-in") drukt u op de schakelaar DN (omlaag).

Ga proefvaren met verschillende trimhoeken om de positie te vinden die het best werkt voor uw boot en vaaromstandigheden.

**OPMERKING:**

Om de trimhoek in te stellen terwijl de boot vaart, gebruikt u de trim- en kantelbekrachtigingsschakelaar op de afstandsbediening of op de stuurboomhendel, als de boot daarmee is uitgerust.

HMU01401

**Modello con power trim e tilt****⚠ AVVERTENZA**

- Accertarsi che non vi sia nessuno vicino al motore fuoribordo quando si procede alla regolazione dell'angolo di assetto/inclinazione. Prestare attenzione anche a non schiacciare nessuna parte del corpo tra la testa del motore e il morsetto di fissaggio.
- Essere cauti quando si prova una posizione di assetto per la prima volta. Aumentare gradualmente la velocità e osservare eventuali segni di instabilità o problemi di controllo.
- Usare l'interruttore power trim/tilt situato sulla cappottatura inferiore del motore (se in dotazione), solo quando il natante è completamente fermo, con il motore spento.

L'angolo di assetto del motore fuoribordo può essere regolato azionando l'interruttore power trim e tilt ①.

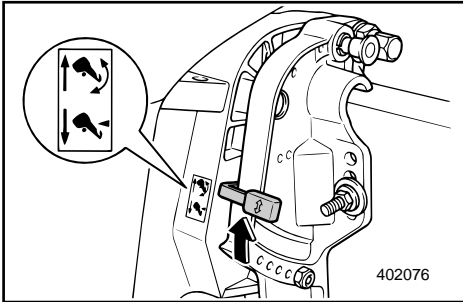
Per alzare la prua ("trim-out"), posizionare l'interruttore su UP (su).

Per abbassare la prua ("trim-in"), posizionare l'interruttore su DN (giù).

Effettuare dei giri di prova con diversi angoli di assetto per appurare quale sia la posizione ottimale date la barca e le condizioni di esercizio.

**NOTA:**

Per regolare l'angolo d'assetto mentre il natante è in movimento usare l'interruttore power trim/tilt del telecomando o la maniglia di sollevamento, se in dotazione.



GMU01145

**Modell mit Kipphydraulik****⚠ WARNUNG**

- **Motor vor dem Verstellen des Trimmwinkels abstellen.**
- **Vergewissern Sie sich bei der Einstellung des Trimm/Kippwinkels, daß sich niemand in der Nähe des Außenbordmotors befindet bzw. zwischen Antrieb und Spannklemme gequetscht wird.**
- **Seien Sie bei einer ersten Einstellung besonders vorsichtig. Erhöhen Sie die Geschwindigkeit nur langsam und achten Sie auf jegliche Anzeichen von Instabilität und Steuerungsproblemen. Ein unrichtiger Trimmwinkel kann eine Einbuße bei der Bedienung bewirken.**

- 1) Motor abstellen.
- 2) Kipperrhebel in gelöste Stellung verbringen.
- 3) Hinteren Teil der oberen Verkleidung mit einer Hand festhalten und Motor in den gewünschten Winkel kippen.
- 4) Kipperrhebel zurück in die Sperrstellung zum Halten des Motors verbringen.

Zum Heben des Bugs ("Austrimmen") kippt man den Motor hoch.

Zum Senken des Bugs ("Eintrimmen") kippt man den Motor herunter.

Der geeigneteste Winkel für Boot und einzelne Betriebsbedingungen läßt sich am besten durch Testläufe mit verschiedenen Winkeleinstellungen herausfinden.

DMU01145

**Model met hydraulische kantelvoorziening****⚠ WAARSCHUWING**

- Stop de motor vooraleer u de trimhoek bijstelt.
- Zorg dat alle mensen uit de buurt van de buitenboordmotor zijn wanneer u de trimhoek bijstelt, zorg ook dat u geen lichaamsdelen tussen de aandrijfeenheid en de motorbevestigingsbeugel klemt.
- Wees voorzichtig wanneer u een trimpositie voor het eerst uitprobeert. Verhoog de snelheid geleidelijk en let op voor enige tekenen van instabiliteit of controleproblemen. Een verkeerde trimhoek kan controleverlies veroorzaken.

- 1) Stop de motor.
- 2) Plaats de kantelvergrendelhendel in de vrijstand.
- 3) Houd de achterkant van de bovenkap met één hand vast en kantel de motor tot de gewenste hoek.
- 4) Plaats de kantelvergrendelhendel weer in de vergrendelde stand om de motor te ondersteunen.

Om de boeg omhoog te brengen (“trim-out”), kantelt u de motor omhoog.

Om de boeg te laten zakken (“trim-in”), kantelt u de motor omlaag.

Ga proefvaren met verschillende trimhoeken om de positie te vinden die het best werkt voor uw boot en vaaromstandigheden.

HMU01145

**Modello con dispositivo elettroidraulico****⚠ AVVERTENZA**

- Arrestare il motore prima di regolare l'angolo di assetto.
- Accertarsi che non vi sia nessuno nelle vicinanze del motore fuoribordo mentre viene regolato l'angolo di inclinazione e fare anche attenzione a non ferirsi.
- Essere cauti quando si prova una posizione di assetto per la prima volta. Aumentare gradualmente la velocità e osservare eventuali segni di instabilità o problemi di controllo. Un angolo di assetto non adeguato può causare una perdita di controllo.

- 1) Arrestare il motore.
- 2) Posizionare la leva di arresto del tilt nella posizione di rilascio.
- 3) Tenere con una mano il retro della cappottatura superiore e inclinare il motore all'angolo desiderato.
- 4) Ricollocare la leva di arresto del tilt nella sua posizione di arresto per sostenere il motore.

Per sollevare la prua (“trim-out”), inclinare il motore verso l'alto.

Per abbassare la prua (“trim-down”) inclinarlo verso il basso.

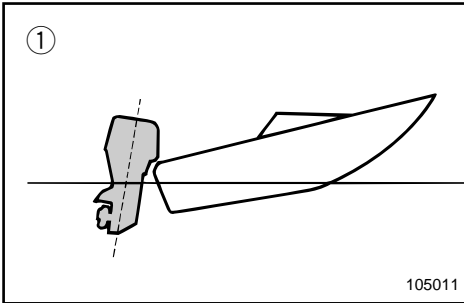
Effettuare dei giri di prova con diversi angoli di assetto per appurare quale sia la posizione ottimale date la barca e le condizioni di esercizio.



GMU00282

### Aufwärtstrimmung

In Gleitlage führt ein aufwärts getrimmter Bug zu weniger Widerstand, besserer Leistung und Stabilität. Dies gilt im allgemeinen für eine Kiel-  
linie von 3 bis 5 Grad in Aufwärtstrimmung. Bei hochgetrimmtem Bug läßt das Boot mitunter eine Tendenz zu einseitiger Steuerung spürbar werden. Dies ist beim Steuern zu beachten. Abhilfe schafft hier auch die Regulierung des Trimmtdorns.

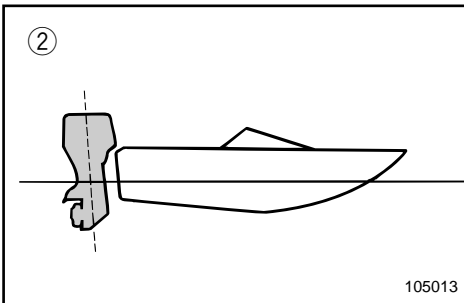


Bei übermäßigem Aufwärtstrimmen ragt der Bug zu weit aus dem Wasser. Aufgrund des Wasserwiderstandes am Rumpf sowie des höheren Luftwiderstands wird die Leistung herabgesetzt und mehr Kraftstoff verbraucht. Die übermäßige Aufwärtstrimmung führt ferner zum Ventilieren des Propellers sowie zu einer weiteren Beeinträchtigung der Leistung. Hinzu kommt bei übermäßigem Aufwärtstrimmen das Hüpfen des Bootes im Wasser und damit die erhöhte Gefahr, daß Fahrer bzw. Passagiere über Bord geschleudert werden.

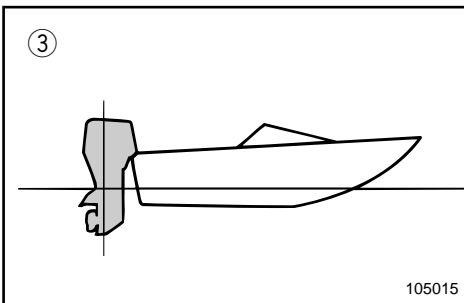
GMU00283

### Abwärtstrimmung

Bei abwärts getrimmtem Bug ist die Beschleunigung von Null auf Gleitfahrt einfacher.



Bei übermäßigem Abwärtstrimm „pflügt“ das Boot durch das Wasser. Hierdurch wird mehr Kraftstoff verbraucht und die Geschwindigkeit läßt sich nicht mehr so leicht erhöhen. Hinzu kommt die zunehmende Instabilität bei hohen Geschwindigkeiten, wenn der Bug übermäßig nach unten geneigt ist. Der Widerstand am Bug nimmt erheblich zu, damit auch die Gefahr des „Bugsteuerns“. Der Betrieb gestaltet sich erschwert und nicht ohne Risiko.



- ① Aufwärtstrimmung
- ② Abwärtstrimmung
- ③ Optimaler Winkel

DMU00282

**Boeg omhoog**

Als de boot zich op vlak water bevindt, zal een opwaartse boegneiging leiden tot minder waterweerstand, een grotere stabiliteit en een grotere doeltreffendheid. Dit wordt in het algemeen bereikt wanneer de kiellijn van de boot ongeveer 3 tot 5° omhoog staat. Bij buitenwaartse trim kan de boot meer neiging hebben om van de ene naar de andere kant te sturen. Compenseer dit in de besturing. Het trimvlak kan ook worden aangepast om dit effect te helpen compenseren.

Te veel buitenwaartse trim brengt de boeg van de boot te hoog in het water. De prestaties en het brandstofverbruik worden negatief beïnvloed omdat de scheepsromp tegen het water duwt en er daardoor meer luchtweerstand ontstaat.

Te veel opwaartse trim kan ertoe leiden dat de schroef gaat ventileren, waardoor de prestaties nogmaals worden beïnvloed. Als een boot te veel buitenwaarts getrimd is, kan hij springen in het water, waardoor bestuurder en passagiers overboord kunnen worden gegooid.

DMU00283

**Boeg omlaag**

Wanneer de boeg van de boot omlaag staat, is het makkelijker om van een staande start te accelereren naar over het water scheren.

Te veel binnenwaartse trim doet de boot 'ploegen' door het water, waardoor het brandstofverbruik de hoogte ingaat en de snelheid nog moeilijk kan worden verhoogd.

Varen met te veel binnenwaartse trim bij hoge snelheden maakt de boot ook onstabiel. De weerstand aan de boeg wordt sterk verhoogd, waardoor er meer gevaar ontstaat voor "boegbesturing" en het varen moeilijk en gevaarlijk wordt.

- ① Boeg omhoog
- ② Boeg omlaag
- ③ Optimale hoek

HMU00282

**Prua alta**

Quando la barca è in planata, un assetto con prua sollevata garantisce una minore resistenza e una maggiore stabilità ed efficienza. Ciò avviene generalmente quando la chiglia della barca è sollevata da 3 a 5 gradi. Con questo tipo di assetto, la barca può avere una maggiore tendenza a tirare da una parte o dall'altra e questa tendenza può essere compensata agendo sul timone. Per controbilanciare questo effetto, si può anche intervenire sul regolatore di assetto.

Un assetto con prua eccessivamente alta pregiudica il rendimento del motore e fa aumentare il consumo di carburante in quanto lo scafo della barca si schiaccia sull'acqua e vi è un maggiore trascinamento d'aria.

Questo tipo di assetto pregiudica anche il rendimento dell'elica con conseguente ventilazione e regresso della stessa e fa sì che la barca salti sull'acqua con rischio di caduta in mare dell'operatore e dei passeggeri.

HMU00283

**Prua bassa**

Quando la prua della barca è bassa, è più facile l'accelerazione con partenza da fermo per portare la barca in planata.

Un assetto con prua eccessivamente bassa fa sì che la barca fenda l'acqua, aumentando così il consumo di carburante e rendendo difficile l'aumento di velocità.

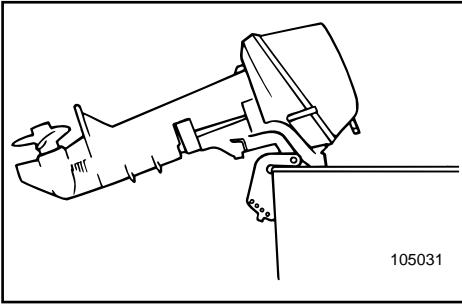
Anche la navigazione ad alte velocità con la prua troppo bassa rende la barca instabile. Vi è un incremento notevole della resistenza a prua, con conseguente aumento del rischio di accostate di prua e maggiore difficoltà a governare.

- ① Prua alta
- ② Prua basa
- ③ Angolo ottimale



GMU00285

## HOCH- UND ABKIPPEN



Zum Schutz des Propellers sowie der Verkleidung vor Beschädigung durch Stöße und andere Einwirkungen sowie vor Salzfraß sollte der Motor bei längerer Nichtverwendung bzw. beim Anlegen in seichtem Gewässer hochgekippt werden.

### ACHTUNG:

- Befolgen Sie zunächst die Anweisungen unter „ANHALTEN DES MOTORS“. Niemals Motor in Betrieb hochkippen, da hier die Gefahr von ernsthaften Beschädigungen aufgrund von Überhitzung besteht.
- Motor niemals durch Drücken des Steuergriffs versuchen zu kippen, da dieser leicht bei dem Versuch brechen könnte.

### ⚠ WARNUNG

Achten Sie bei Einstellen des Trimmwinkels darauf, daß sich niemand in unmittelbarer Nähe des Motors befindet und daß Sie sich nicht zwischen Antriebseinheit und Motoraufhängung klemmen.

### ⚠ WARNUNG

Bei auslaufendem Benzin besteht höchste Feuergefahr.

Soll der Motor länger als einige Minuten gekippt werden, ist die Kraftstoffleitung zu lösen, da ansonsten die Gefahr besteht, daß Kraftstoff ausläuft (sofern der Kraftstoffanschluß am Motor vorhanden ist).

## OMHOOG/ OMLAAGKANTELEN

Als de motor voor enige tijd wordt stilgelegd of als de boot wordt aangemeerd in ondiep water, moet de motor worden omhoog gekanteld om de schroef en de behuizing te beschermen tegen beschadiging door aanvaringen met obstakels en ook om de zoutinwerking te beperken.

### OPGELET:

- Voor u de motor kantelt, moet u de procedures onder de titel "MOTOR UITZETTEN" uitvoeren. Kantel de motor nooit terwijl hij draait. Dit kan immers ernstige schade door oververhitting veroorzaken.
- Kantel de motor niet omhoog door tegen de stuurhendel te duwen, want hierdoor kan de hendel afbreken.

### ⚠WAARSCHUWING

Zorg ervoor dat alle mensen uit de buurt blijven van de buitenboordmotor bij het aanpassen van de kantelhoek, en let ook op dat u geen enkel lichaamsdeel tussen de aandrijfleenheid en de motorbracket klemt.

### ⚠WAARSCHUWING

Weglekkende brandstof zorgt voor brandgevaar.

Maak de brandstofleiding los van de motor wanneer deze meer dan enkele minuten omhoog gekanteld moet blijven. Doet u dit niet, dan kan er eventueel brandstof weglekken (als het brandstofleiding-koppelstuk voorzien is op de motor).

## COME SOLLEVARE E ABBASSARE IL MOTORE

Se si prevede che il motore rimanga fermo per un certo tempo oppure se la barca è ormeggiata in acque basse, è opportuno che il motore stesso venga sollevato per proteggere l'elica e il puntale da danni causati da collisioni con ostacoli e anche per ridurre la corrosione dovuta alla sale.

### ATTENZIONE:

- Prima di sollevare il motore, seguire le procedure indicate nel capitolo "COME ARRESTARE IL MOTORE". Non sollevare mai il motore mentre questo è in moto per non causare gravi danni dovuti a surriscaldamento.
- Non sollevare il motore spingendo la barra di guida in quanto potrebbe rompersi.

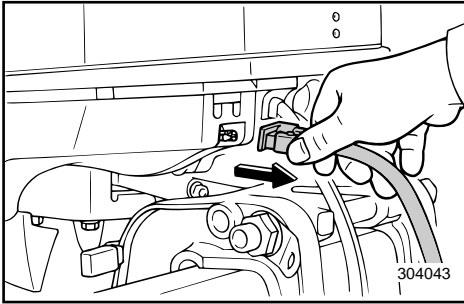
### ⚠AVVERTENZA

Accertarsi che non vi sia nessuno nelle vicinanze del motore fuoribordo mentre viene regolato l'angolo di inclinazione e fare anche attenzione a non ferirsi.

### ⚠AVVERTENZA

Le perdite di carburante possono causare incendi.

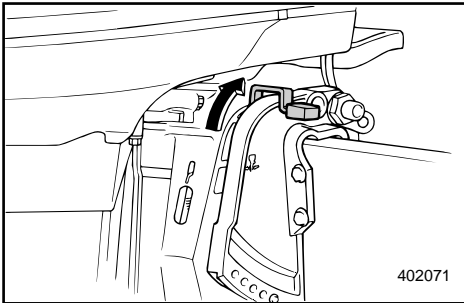
Scollegare i tubi del carburante se si prevede che il motore rimanga sollevato più di qualche minuto per evitare perdite di carburante. (Se il motore è provvisto di raccordo carburante).



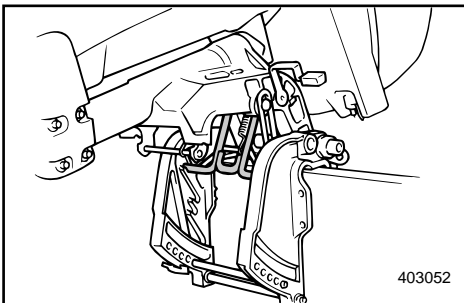
GMU00290

### **HOCHKIPPVERFAHREN** **Modell mit Handkippanlage**

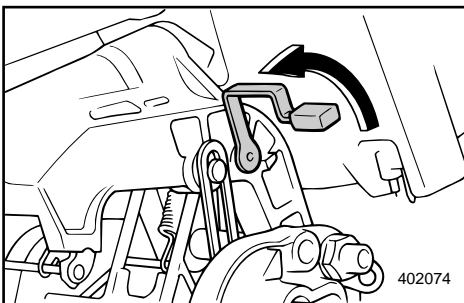
- 1) Schalthebel in Leerlaufstellung bringen.
- 2) Kraftstoffleitungsanschluß vom Motor lösen.



- 3) Kipperrhebel in Freigabestellung bringen.



- 4) Verkleidung oben an der Rückseite mit einer Hand festhalten und Motor ganz nach oben kippen.
- 5) Die Kippstützstange kehrt von selbst in Verriegelungsstellung zurück.



GMU00300\*

### **ABKIPPVERFAHREN** **Modell mit Handkippanlage**

- 1) Kippverriegelungshebel in Verriegelungsstellung bringen.
- 2) Motor leicht nach oben kippen, bis die Kippstützstange sich von selbst löst.
- 3) Motor nach unten kippen.



DMU00290

**PROCEDURE VOOR OMHOOG  
KANTELEN VAN DE MOTOR****Model met manuele kanteling**

- 1) Plaats de schakelhendel in Neutraal.
- 2) Maak het brandstofleiding-koppelstuk los van de motor.

- 3) Plaats de kantelvergrendelhendel in de ontgrendelstand.

- 4) Houd de bovenkap achteraan met één hand vast en kantel de motor volledig omhoog.
- 5) De kantelsteunstang gaat automatisch naar de vergrendelde stand.

DMU00300\*

**PROCEDURE VOOR OMLAAG  
KANTELEN VAN DE MOTOR****Model met manuele kanteling**

- 1) Zet de kantelvergrendelhendel in de vergrendelde stand.
- 2) Kantel de motor lichtjes omhoog tot de kantelsteunstang automatisch wordt vrijgegeven.
- 3) Kantel de motor omlaag.

HMU00290

**COME SOLLEVARE IL MOTORE****Modello a sollevamento manuale**

- 1) Mettere la leva del cambio in folle (Neutraal).

- 2) Scollegare dal motore i tubi del carburante.

- 3) Mettere la leva di arresto del tilt in posizione di sbloccaggio.

- 4) Tenere con una mano la parte posteriore della cappottatura superiore e sollevare completamente il motore.

- 5) La barra di arresto del tilt si blocca automaticamente.

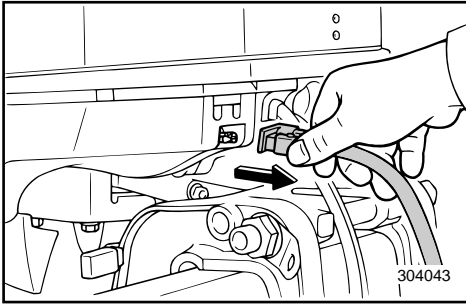
HMU00300\*

**COME ABBASSARE IL MOTORE****Modello a sollevamento manuale**

- 1) Mettere la leva di arresto del tilt in posizione di blocco.

- 2) Sollevare lievemente il motore fino a quando la barra di supporto del tilt non si sblocca automaticamente.

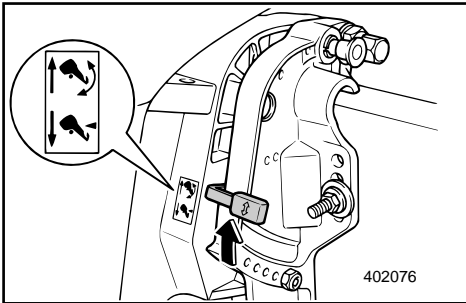
- 3) Abbassare il motore.



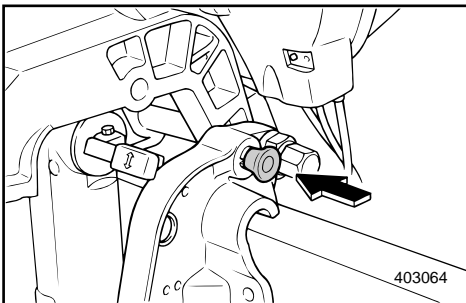
GMU01127

**ANKIPPVERFAHREN**  
**Modell mit Kipphydraulik**

- 1) Kraftstoffleitung vom Motor lösen.



- 2) Kippsperrehebel in Freigabestellung bringen.



- 3) Hinteren Teil der oberen Verkleidung mit einer Hand festhalten, Motor hochkippen, Kippstützknopf in die Verschlussklemme drücken und Kippsperrehebel zum Sichern des Motors zurück in die Sperrstellung verbringen.

GMU01151

**ABKIPPVERFAHREN**  
**Modell mit Kipphydraulik**

- 1) Kippsperrehebel lösen
- 2) Hinteren Teil der oberen Verkleidung mit einer Hand halten, Motor leicht hochkippen und Kipphalterungsknopf herausziehen.
- 3) Motor langsam herunterkippen.
- 4) Kipp-Sperrehebel zurück in die Sperrstellung verbringen.

DMU01127

**PROCEDURE VOOR  
OMHOOGKANTELEN**  
**Model met hydraulische kanteling**

- 1) Maak het koppelstuk van de brandstofleiding los van de motor.

- 2) Zet de kantelvergrendelhendel in de ontgrendelstand.

- 3) Houd de achterkant van de bovenkap met één hand vast, kantel de motor omhoog, duw de kantelsteunknop in de klembeugel en plaats de kantelvergrendelhendel weer in de vergrendelde stand om de motor te ondersteunen.

DMU01151

**PROCEDURE VOOR  
OMLAAGKANTELEN**  
**Model met hydraulische kantelvoorziening**

- 1) Zet de kantelvergrendelhendel los.
- 2) Houd de achterkant van de bovenkap met één hand vast, kantel de motor lichtjes omhoog en trek de kantelsteunknop uit.
- 3) Kantel de motor voorzichtig naar onder.
- 4) Plaats de kantelvergrendelhendel weer in de vergrendelingsstand.

HMU01127

**PROCEDIMENTO PER SOLLEVARE IL  
MOTORE**  
**Modello a sollevamento elettroidraulico**

- 1) Scollegare dal motore i tubi del carburante.

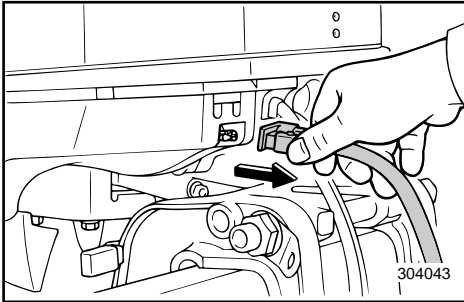
- 2) Mettere la leva di arresto del tilt in posizione di sbloccaggio.

- 3) Tenere con una mano il retro della cappottatura superiore, inclinare il motore verso l'alto, infilare il pomello di supporto del tilt nella staffa del morsetto e ricollocare la leva di arresto del tilt nella sua posizione di arresto per sostenere il motore.

HMU01151

**PROCEDIMENTO PER ABBASSARE IL  
MOTORE**  
**Modello con dispositivo elettroidraulico**

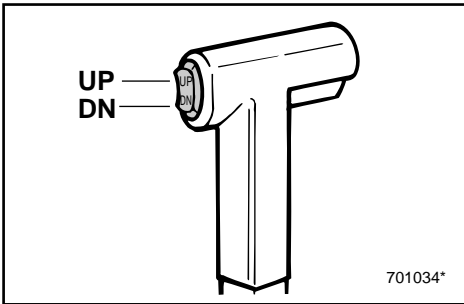
- 1) Rilasciare la leva di arresto del tilt.
- 2) Tenere con una mano il retro della cappottatura superiore, inclinare il motore verso l'alto ed estrarre il pomello di supporto del tilt.
- 3) Riabbassare lentamente il motore.
- 4) Ricollocare nella posizione di arresto la leva di arresto del tilt.



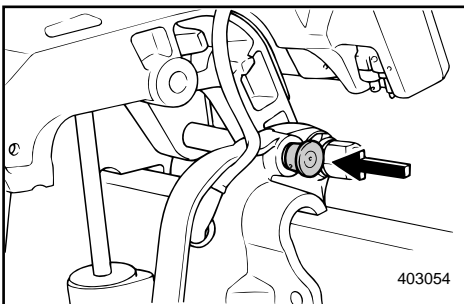
GMU00296

### HOCHKIPPVERFAHREN Modell mit Elektro-Trim-/Kippanlage

- 1) Kraftstoffleitungsanschluß vom Motor lösen.



- 2) Elektro-Trim-/Kippschalter nach oben auf „UP“ drücken, bis der Motor vollständig hochgekippt ist.



- 3) Zum Abstützen des Motors den Kippstützknopf in die Spannklemme eindrücken.

#### **⚠ WARNUNG**

**Der Motor muß nach dem Kippen mit Hilfe des Kippstützknopfes abgestützt werden, weil er bei Öldruckverlust in der Elektro-Trim- und Kippanlage plötzlich hinunterfallen könnte.**

GMU00305

### ABKIPPVERFAHREN Modell mit Elektro-Trim-/Kippanlage

- 1) Elektro-Trim-/Kippschalter nach UP (OBEN) drücken, bis der Motor auf dem Kippgestänge ruht.
- 2) Kippstützknopf herausziehen.
- 3) Anschließend Elektro-Trim-/Kippschalter nach DN (UNTEN) drücken, bis sich der Motor in der gewünschten Stellung befindet.

DMU00296

## PROCEDURE VOOR OMHOOG KANTELEN VAN DE MOTOR

### Model met trim-en kantelbevestiging

1) Maak het koppelstuk van de brandstofleiding los van de motor.

2) Duw de trim- en kantelbevestigingsschakelaar "UP"(OMHOOG) tot de buitenboordmotor volledig omhoog gekanteld is.

3) Duw de kantelsteunknop in de klembeugel om de motor te ondersteunen.

#### **⚠ WAARSCHUWING**

Na het kantelen van de motor mag u niet vergeten deze te ondersteunen met de kantelsteunknop. Anders kan de motor plots weer naar onder vallen als de oliedruk in de trim- en kantelbevestigingseenheid onverwachts afneemt.

DMU00305

## PROCEDURE VOOR OMLAAG KANTELEN VAN DE MOTOR

### Model met trim-en kantelbevestiging

- 1) Om de motor te laten zakken, moet u de trim- en kantelbevestigingsschakelaar UP (omhoog) duwen tot de motor ondersteund wordt door de kantelstang.
- 2) Trek de kantelsteunknop uit.
- 3) Duw de trim- en kantelbevestigingsschakelaar vervolgens naar DN (onder) om de motor tot de gewenste stand te laten zakken.

HMU00296

## COME SOLLEVARE IL MOTORE

### Modello con power trim e tilt

1) Scollegare i tubi del carburante dal motore.

2) Portare l'interruttore power trim e tilt in posizione "UP" fino a quando il motore non si è sollevato completamente.

3) Spingere il pomello di supporto del tilt nella staffa del morsetto per sostenere il motore

#### **⚠ AVVERTENZA**

Dopo aver inclinato il motore, sostenerlo con il pomello di supporto del tilt per evitare che il motore ricada improvvisamente all'indietro qualora si verifichi una diminuzione della pressione nell'unità power trim e tilt.

HMU00305

## COME ABBASSARE IL MOTORE

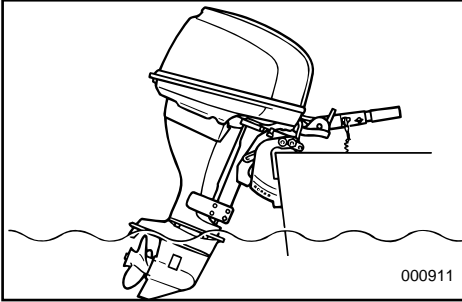
### Modello con power trim e tilt

- 1) Premere l'interruttore power trim e tilt portandolo in posizione "UP" (su) fino a quando il motore non è sostenuto dall'astina del tilt.
- 2) Estrarre il pomello di supporto del tilt.
- 3) Premere l'interruttore power trim e tilt portandolo in posizione "DN" (giù) per abbassare il motore nella posizione desiderata.



GMU00306

## FAHRBETRIEB IN SEICHTEM GEWÄSSER



### Modell mit Handkippanlage

Für den Betrieb in seichtem Gewässer kann der Außenbordmotor teilweise hochgekippt werden.

#### **⚠️ WARNUNG**

- Vor Verwendung des Seichtwassersystems in den Leerlauf schalten.
- Bei Verwendung des Seichtwassersystems nur im niedrigstmöglichen Drehzahlbereich fahren. Der Kippsperremechanismus funktioniert bei Verwendung dieses Systems nicht. Durch den Zusammenstoß mit einem Hindernis unter Wasser ist es möglich, daß der Motor aus dem Wasser gehoben wird, wodurch dann die Kontrolle verloren ginge.
- Beim Rückwärtsfahren ist besondere Vorsicht geboten. Bei zu hoher Rückwärtsgeschwindigkeit kann es vorkommen, daß der Motor aus dem Wasser getrieben wird. Hiermit erhöht sich die Gefahr von Unfällen und Verletzungen.
- Sobald Sie sich wieder in tieferem Gewässer befinden, ist der Motor wieder in die normale Stellung zu bringen.

#### **ACHTUNG:**

Den Schalthebel vor Umstellung auf Flachwasserfahrt in Leerlaufstellung bringen.

## VAREN IN ONDIEP WATER

### Model met manuele kanteling

De buitenboordmotor kan gedeeltelijk worden omhooggekanteld om in ondiep water te varen.

#### **⚠️ WAARSCHUWING**

- Zet de schakelhendel in de neutrale stand vooraleer u het systeem voor varen in ondiep water gebruikt.
- Laat de boot zo traag mogelijk varen bij gebruik van het systeem voor varen in ondiep water. Het kantelvergrendelmechanisme werkt niet terwijl het systeem voor varen in ondiep water in gebruik is. Een aanvaring met een obstakel onder water kan de motor uit het water lichten, waardoor u de controle over de boot kunt verliezen.
- Wees extra voorzichtig bij het achteruit varen. Een te grote achteruitstuwung kan de motor optillen uit het water, waardoor de kans op ongevallen en persoonlijke kwetsuren wordt vergroot.
- Zet de motor weer in zijn normale stand zodra de boot zich weer in dieper water bevindt.

#### **OPGELET:**

Plaats de schakelhendel in de neutrale stand vooraleer u het systeem voor varen in ondiep water in gebruik neemt.

## NAVIGAZIONE IN ACQUE BASSE

### Modello a sollevamento manuale

Il motore fuoribordo può essere sollevato parzialmente per permettere la navigazione in acque basse.

#### **⚠️ AVVERTENZA**

- Mettere la leva del cambio in folle prima di utilizzare il sistema per la navigazione in acque basse.
- Quando si utilizza il sistema per la navigazione in acque basse, procedere a velocità minima. Mentre si utilizza tale sistema, il meccanismo di arresto del tilt non funziona. In caso di urto contro un ostacolo sommerso, il motore potrebbe uscire dall'acqua con conseguente perdita di controllo.
- Prestare la massima attenzione quando si procede a marcia indietro. Una spinta inversa eccessiva può causare la fuoriuscita del motore dall'acqua, con conseguente rischio di incidenti e lesioni alle persone.
- Riportare il motore in posizione normale non appena la profondità dell'acqua lo consente.

#### **ATTENZIONE:**

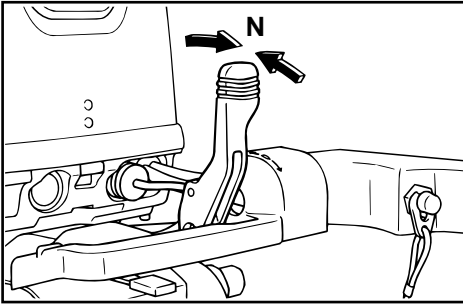
Prima di utilizzare il sistema per la navigazione in acque basse, mettere il cambio in folle.



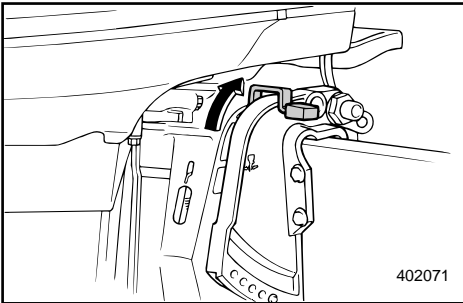
GMU00310

**VORGEHENSWEISE**  
**Modell mit Handkippanlage**

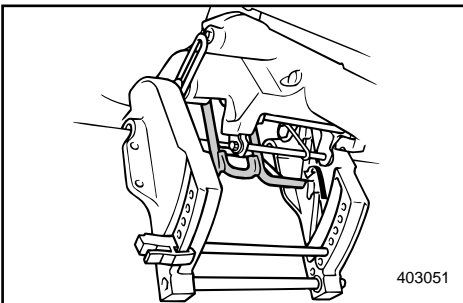
1) Schalthebel in Leerlaufstellung bringen.



2) Kippverriegelungshebel in gelöste Stellung rücken.



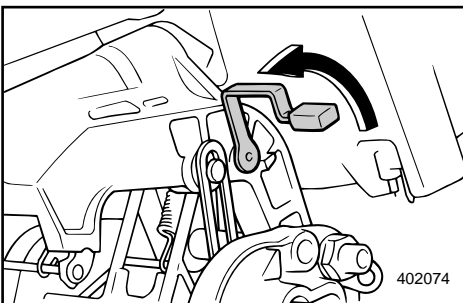
3) Motor leicht anheben. Die Kippsterrstange wird automatisch verriegelt und hält den Motor in der angekippten Stellung.

**HINWEIS:** \_\_\_\_\_Dieser Motor besitzt 2 Seichtwasserfahrpositionen.  
\_\_\_\_\_**RÜCKKEHR ZUR AUSGANGSSTELLUNG**

1) Kippverriegelungshebel in verriegelte Stellung rücken.

2) Motor nun leicht ankippen, bis die Kippstützstange automatisch in die Freistellung zurückgebracht wird.

3) Anschließend Motor vorsichtig in Normalstellung absinken lassen.





DMU00310

**PROCEDURE****Model met manuele kanteling**

1) Zet de schakelhendel in de neutrale stand.

2) Plaats de kantelvergrendelhendel in de ontgrendelde stand.

3) Kantel de motor een beetje omhoog. De kantelsteunstang zal automatisch vergrendelen, waardoor de motor in een gedeeltematig omhoog gekantelde stand wordt ondersteund.

**OPMERKING:** \_\_\_\_\_

Deze motor heeft 2 posities voor gebruik in ondiep water.

**TERUGKEREN NAAR DE  
UITGANGSPOSITIE**

- 1) Plaats de kantelvergrendelhendel in de vergrendelde stand.
- 2) Kantel de motor lichtjes omhoog tot de kantelsteunstang automatisch terugkeert naar de vrije positie.
- 3) Laat de motor vervolgens voorzichtig zakken tot de normale positie.

HMU00310

**PROCEDURA****Modello a sollevamento manuale**

1) Mettere la leva del cambio in folle.

2) Mettere la leva di arresto del tilt in posizione di sblocco.

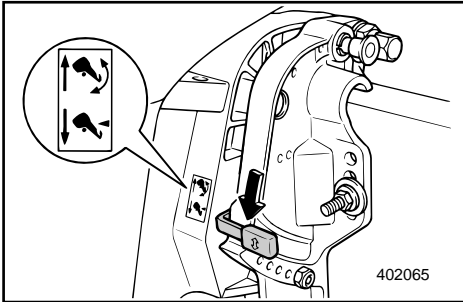
3) Sollevare leggermente il motore. La barra di supporto del tilt si blocca automaticamente, sostenendo il motore in posizione parzialmente sollevata.

**NOTA:** \_\_\_\_\_

Questo motore ha 2 posizioni per la navigazione in acque basse.

**PER TORNARE ALLA POSIZIONE DI  
PARTENZA**

- 1) Mettere la leva di arresto del tilt in posizione di blocco.
- 2) Sollevare leggermente il motore fino a quando la barra di supporto del tilt non ritorna automaticamente in posizione libera.
- 3) Riportare quindi lentamente il motore in posizione normale.



GMU00307\*

## FAHRBETRIEB IN SEICHEM GEWÄSSER

### Modell mit Kipphydraulik

Für den Betrieb in seichem Gewässer kann der Motor teilweise hochgekippt werden.

#### **⚠️ WARNUNG**

- Vor der Fahrt in seichem Gewässer Gangschaltung in Leerlaufstellung bringen.
- Sobald Sie sich wieder in tieferem Gewässer befinden, ist der Motor wieder in die normale Stellung zu bringen.

#### **ACHTUNG:**

Vor und während der Fahrt in seichem Gewässer Außenbordmotor nicht soweit kippen, daß sich der Kühlwassereinlaß des Unterteils über dem Wasserspiegel befindet. Ansonsten besteht Beschädigungsgefahr durch Überhitzen.

GMU00315

## VORGEHENSWEISE

### Modell mit Kipphydraulik

- 1) Gangschalthebel in Leerlaufstellung bringen.
- 2) Kippsperrehebel in Kippstellung (Tilt) bringen.
- 3) Motor leicht bis in gewünschte Stellung anheben und Kippsperrehebel nach unten in Verriegelungsstellung (Lock) drücken.
- 4) Für die Rückkehr des Motors in die Normalstellung Kippsperrehebel nach oben in Kippstellung (Tilt) ziehen und Motor langsam und vorsichtig absenken.
- 5) Kippsperrehebel nach unten in Verriegelungsstellung (Lock) drücken.

DMU00307

## VAREN IN ONDIEP WATER

### Model met hydraulische kanteling

De motor kan gedeeltelijk worden omhoog gekanteld om in ondiep water te varen.

#### **⚠️ WAARSCHUWING**

- Plaats de schakelhendel in de neutrale stand voor u de kantelsteunhendel gebruikt.
- Zet de motor weer in zijn normale stand zodra de boot zich weer in dieper water bevindt.

#### **OPGELET:**

Kantel de buitenboordmotor niet omhoog tot de koelwaterinlaat van het ondergedeelte zich hoger bevindt dan het wateroppervlak, bij het instellen voor en het varen in ondiep water. Dit kan immers ernstige schade door oververhitting veroorzaken.

DMU00315

## PROCEDURE

### Model met hydraulische kanteling

- 1) Plaats de schakelhendel in de neutrale stand.
- 2) Trek de kantelvergrendelhendel omhoog tot de kantelstand.
- 3) Kantel de motor lichtjes omhoog tot de gewenste stand en duw de kantelvergrendelhendel dan naar onder tot de vergrendelstand.
- 4) Om de motor weer in de normale stand te brengen, moet u de kantelvergrendelhendel omhoog trekken tot de kantelstand en de motor dan voorzichtig naar onder kantelen.
- 5) Duw de kantelvergrendelhendel naar onder tot de vergrendelstand.

HMU00307

## NAVIGAZIONE IN ACQUE BASSE

### Modello con dispositivo elettroidraulico

Il motore può essere sollevato parzialmente per permettere la navigazione in acque basse.

#### **⚠️ AVVERTENZA**

- Mettere in folle prima di apprestarsi a navigare in acque basse.
- Riportare il motore in posizione normale non appena la profondità dell'acqua lo consente.

#### **ATTENZIONE:**

Nella preparazione per la navigazione in acque basse e durante la stessa, non sollevare il motore fuoribordo in modo che la presa dell'acqua di raffreddamento che si trova sul piede risulti più alta della superficie dell'acqua per evitare gravi danni dovuti a surriscaldamento.

HMU00315

## PROCEDIMENTO

### Modello con dispositivo elettroidraulico

- 1) Mettere la leva del cambio in folle.
- 2) Tirare verso l'alto la leva di arresto del tilt in posizione Tilt.
- 3) Sollevare leggermente il motore portando lo nella posizione desiderata e spingere verso il basso la leva di arresto del tilt portandola in posizione Lock.
- 4) Per riportare il motore in posizione normale, tirare verso l'alto la leva di arresto del tilt portandola in posizione Tilt e abbassare lentamente il motore.
- 5) Spingere verso il basso la leva di arresto del tilt portandola in posizione Lock.



## **FAHRBETRIEB UNTER BESONDEREN BEDINGUNGEN**

### **FAHRBETRIEB IN MEERESGEWÄSSERN**

Nach Fahrten in salzigen Meeressgewässern ist der Kühlwasserdurchlauf mit klarem Wasser durchzuspülen, um zu verhindern, daß sich hier Salzablagerungen absetzen.

#### **HINWEIS:**

Vgl. Spülanweisungen im Kapitel „TRANSPORT UND LAGERUNG DES MOTORS“.

### **FAHRBETRIEB IN SUMPFGEWÄSSERN**

Bei Betreiben des Außenbordmotors in sumpfigem Gewässer wird dringend zur Anbringung der chrombeschichteten Wasserpumpenausrüstung (Sonderzubehör) angeraten.

DMU00316

HMU00316

## ANDERE VAAROMSTANDIGHEDEN

### VAREN IN ZOUT WATER

Na het varen in zout water moet u de koelwaterdoorgangen uitspoelen met leidingwater om te voorkomen dat ze verstopt raken door zoutophoping.

**OPMERKING:** \_\_\_\_\_

Zie de uitspoelinstructies voor het koelsysteem in het hoofdstuk "VERVOEREN EN OPSLAAN VAN DE BUITENBOORDMOTOR".

### VAREN IN TROEBEL WATER

Het is ten eerste aan te bevelen de optionele verchroomde waterpompket te installeren als de buitenboordmotor in troebel (modderig) water moet worden gebruikt.

## NAVIGAZIONE IN ALTRE CONDIZIONI

### NAVIGAZIONE IN ACQUA SALMASTRA

Dopo aver navigato in acqua salmastra, lavare i condotti dell'acqua di raffreddamento con acqua dolce per impedirne l'intasamento dovuto a depositi di sale.

**NOTA:** \_\_\_\_\_

Fare riferimento alle istruzioni di lavaggio del circuito di raffreddamento fornite nel capitolo "COME TRASPORTARE E RIPORRE IL MOTORE FUORIBORDO".

### NAVIGAZIONE IN ACQUE TORBIDE

Si consiglia vivamente di installare la pompa dell'acqua cromata optional se si prevede di utilizzare il motore fuoribordo in acque torbide (fangose).



GMU00317

## Kapitel 4

# WARTUNG



<b>TECHNISCHE DATEN</b> .....	4-1
<b>TRANSPORT UND LAGERUNG DES MOTORS</b> .....	4-5
Schlepptransport des Motors .....	4-5
Einlagerung des Motors .....	4-6
<b>WARTUNG UND EINSTELLUNG</b> .....	4-11
Ersatzteile .....	4-11
Reinigungs- und Inspektionsdiagramm ...	4-12
Schmierung .....	4-13
Reinigung und Einstellung der Zündkerze.....	4-15
Überprüfung des Kraftstoffsystem .....	4-17
Inspektion des Kraftstofffilters .....	4-18
Regulierung der Leerlaufdrehzahl.....	4-19
Motorölwechsel.....	4-20
Taktriemenprüfung .....	4-22
Austausch der Sicherung .....	4-23
Verkabelungs- und Anschlußprüfung .....	4-23
Auspuffleck .....	4-23
Wasseraustritt .....	4-23
Überprüfung der Elektro-Trimmm-/Kippanlage.....	4-24
Propellerprüfung .....	4-25
Getriebeölwechsel .....	4-27
Reinigung des Kraftstofftanks .....	4-29
Überprüfung und Austausch der Anode..	4-30
Batterieprüfung .....	4-31
Kontroll der Schrauben und Muttern.....	4-34
Motoräußeres.....	4-34
Anstrich der Bootsunterseite .....	4-34

## Hoofdstuk 4

# ONDERHOUD

## Capitolo 4

# MANUTENZIONE

**TECHNISCHE GEGEVENS** .....4-1

### DE BUITENBOORDMOTOR

**TRANSPORTEREN EN OPBERGEN**.....4-5

De buitenboordmotor vervoeren .....4-5

De buitenboordmotor opbergen.....4-6

**ONDERHOUD EN BIJREGELING**.....4-11

Wisselstukken .....4-11

Reinigings- en inspectieschema .....4-12

Smeren .....4-13

De bougie schoonmaken en bijstellen ....4-15

Brandstofsysteem controleren .....4-17

Controleren van de brandstoffilter .....4-18

Stationair toerental bijregelen .....4-19

Motorolie verversen .....4-20

De distributieriem controleren .....4-22

Een zekering vervangen .....4-23

Bedrading en connectoren controleren ....4-23

Uitlaatlek.....4-23

Waterlek.....4-23

Het trim-en kantelbevestigingssysteem controleren .....4-24

De schroef controleren .....4-25

Tandwielolie verversen .....4-27

De brandstoftank reinigen .....4-29

De anode inspecteren en vervangen .....4-30

De accu controleren.....4-31

Bouten en moeren controleren .....4-34

Motorbuitenkant.....4-34

De bootbodem voorzien van een coating.....4-34

**SPECIFICHE**.....4-1

### COME TRASPORTARE E RIPORRE IL

**MOTORE FUORIBORDO**.....4-5

Come trasportare il motore fuoribordo.....4-5

Come riporre il motore fuoribordo .....4-6

**MANUTENZIONE E REGOLAZIONI**.....4-11

Ricambi .....4-11

Calendario delle operazioni di pulizia e controllo .....4-12

Ingrassaggio .....4-13

Pulizia e regolazione della candela .....4-15

Controllo dell'impianto del carburante.....4-17

Controllo e del filtro del carburante .....4-18

Regolazione del minimo .....4-19

Sostituzione dell'olio motore.....4-20

Controllo della cinghia di distribuzione....4-22

Sostituzione del fusibile .....4-23

Controllo del cablaggio e dei connettori .4-23

Perdite di scarico.....4-23

Perdite di acqua.....4-23

Controllo del power trim e tilt .....4-24

Controllo dell'elica .....4-25

Sostituzione dell'olio del cambio .....4-27

Pulizia del serbatoio del carburante.....4-29

Controllo e sostituzione dell'anodo .....4-30

Controllo della batteria.....4-31

Controllo di bulloni e dadi.....4-34

Esterno del motore .....4-34

Verniciatura della carena.....4-34



## TECHNISCHE DATEN

Element	Modell	Einheit	F20AE
<b>AUSMASSE</b>			
Gesamtlänge		mm	703
Gesamtbreite		mm	376
Gesamthöhe	S/L/X	mm	1.148/1.275/—
Heckspiegelhöhe	S/L/X	mm	423/550/—
Gewicht	S/L/X	kg	65/67/—
<b>LEISTUNG</b>			
Betriebsbereich Vollgas		Rckw/min.	5.000–6.000
Höchstleistung		kW bei U/min	14,7 bei 5.500
Leerlaufdrehzahl (Leerlauf)		Rckw/min.	875–975
<b>MOTOR</b>			
Motortyp			4-Takt, OHC, L2
Hubraum		cm <sup>3</sup>	498
Bohrung u. Hub		mm	65,0 × 75,0
Zündsystem			C.D.I. System
Zündkerze		NGK	DPR6EA-9
Elektrodenabstand		mm	0,8–0,9
Ventilspiel (Kalter Motor)	Einlaß	mm	0,15–0,25
	Auslaß	mm	0,25–0,35
Kontrollsystem			Fernschaltung
Startersystem			Elektroanlasser
Batterieleistung		V-Ah	12-40–70
Lichtmaschinenleistung		V-A (W)	12-15
Startervergasersystem			Prime-Startersystem
<b>ANTRIEBSEINHEIT</b>			
Schaltstellungen			Vorwärts-Leerlauf-Rückwärts
Untersetzungsverhältnis			2,08 (27/13)
Trimm-/Kippsystem			Manuell
Propellermarkierung			F
<b>KRAFTSTOFF UND ÖL</b>			
Kraftstoffempfehlung			Normalbenzin, bleifrei (Forschungs-Oktananzahl: mindestoktananzahl 91*)
Fassungsvermögen Tank		l	24/25
Empfohlenes Motoröl		SAE	Viertaktmotoröl
		API	10W-30, 10W-40, 20W-40
Fassungsvermögen Öltank		l	SE, SF, SG, SH, SJ
(Nicht integrierter Ölfilter)		l	1,7
(Integrierter Ölfilter)		l	1,9
Empfohlenes Getriebekastenöl			Hypoidgetriebeöl (SAE 90)
Getriebeölkapazität		cm <sup>3</sup>	320
<b>ANZUGSMOMENTE</b>			
Zündkerze		N•m (kgf•m)	18 (1,8)
Propellermutter		N•m (kgf•m)	35 (3,5)
Motorölablaßschraube		N•m (kgf•m)	28 (2,8)
Motorölfilter		N•m (kgf•m)	18 (1,8)

\* Emissionsreduziertes Modell



F20AET	F25AMH	F25AEH
703 376 —/1.275/— —/550/— —/71/—	1.151 430 1.148/1.275/1.354 423/550/636 62/64/66	1.102 429 1.148/1.275/1.354 423/550/636 66/68/70
5.000–6.000 14,7 bei 5.500 875–975	5.000–6.000 18,4 bei 5.500 925–1.025 (925–975*)	5.000–6.000 18,4 bei 5.500 875–975
4-Takt, OHC, L2 498 65,0 × 75,0 C.D.I. System DPR6EA-9 0,8–0,9 0,15–0,25 0,25–0,35 Fernschaltung Elektroanlasser 12-40–70 12-15 Prime-Startersystem	4-Takt, OHC, L2 498 65,0 × 75,0 C.D.I. System DPR6EA-9 0,8–0,9 0,15–0,25 0,25–0,35 Handsteuerung Handstarter — 12-(80) Prime-Startersystem	4-Takt, OHC, L2 498 65,0 × 75,0 C.D.I. System DPR6EA-9 0,8–0,9 0,15–0,25 0,25–0,35 Handsteuerung Elektroanlasser 12-40–70 12-6 Prime-Startersystem
Vorwärts-Leerlauf-Rückwärts 2,08 (27/13) Servo-Trim/-kippvorrichtung F	Vorwärts-Leerlauf-Rückwärts 2,08 (27/13) Manuell F	Vorwärts-Leerlauf-Rückwärts 2,08 (27/13) Manuell F
Normalbenzin, bleifrei (Forschungs-Oktananzahl: mindestoktananzahl 91*) 24/25 Viertaktmotoröl 10W-30, 10W-40, 20W-40 SE, SF, SG, SH, SJ  1,7 1,9 Hypoidgetriebeöl (SAE 90) 320	Normalbenzin, bleifrei (Forschungs-Oktananzahl: mindestoktananzahl 91*) 24/25 Viertaktmotoröl 10W-30, 10W-40, 20W-40 SE, SF, SG, SH, SJ  1,7 1,9 Hypoidgetriebeöl (SAE 90) 320	Normalbenzin, bleifrei (Forschungs-Oktananzahl: mindestoktananzahl 91*) 24/25 Viertaktmotoröl 10W-30, 10W-40, 20W-40 SE, SF, SG, SH, SJ  1,7 1,9 Hypoidgetriebeöl (SAE 90) 320
18 (1,8) 35 (3,5) 28 (2,8) 18 (1,8)	18 (1,8) 35 (3,5) 28 (2,8) 18 (1,8)	18 (1,8) 35 (3,5) 28 (2,8) 18 (1,8)



## TECHNISCHE DATEN

<b>Element</b>	<b>Modell</b>	<b>Einheit</b>	<b>F25AE</b>
<b>AUSMASSE</b>			
Gesamtlänge		mm	703
Gesamtbreite		mm	376
Gesamthöhe	S/L/X	mm	—/1.275/—
Heckspiegelhöhe	S/L/X	mm	—/550/—
Gewicht	S/L/X	kg	—/67/—
<b>LEISTUNG</b>			
Betriebsbereich Vollgas		Rckw/min.	5.000–6.000
Höchstleistung		kW bei U/min	18,4 bei 5.500
Leerlaufdrehzahl (Leerlauf)		Rckw/min.	875–975
<b>MOTOR</b>			
Motortyp			4-Takt, OHC, L2
Hubraum		cm <sup>3</sup>	498
Bohrung u. Hub		mm	65,0 × 75,0
Zündsystem			C.D.I. System
Zündkerze		NGK	DPR6EA-9
Elektrodenabstand		mm	0,8–0,9
Ventilspiel (Kalter Motor)	Einlaß	mm	0,15–0,25
	Auslaß	mm	0,25–0,35
Kontrollsystem			Fernschaltung
Startersystem			Elektroanlasser
Batterieleistung		V-Ah	12-40–70
Lichtmaschinenleistung		V-A (W)	12-15
Startervergasersystem			Prime-Startersystem
<b>ANTRIEBSEINHEIT</b>			
Schaltstellungen			Vorwärts-Leerlauf-Rückwärts
Untersetzungsverhältnis			2,08 (27/13)
Trimm-/Kippsystem			Manuell
Propellermarkierung			F
<b>KRAFTSTOFF UND ÖL</b>			
Kraftstoffempfehlung			Normalbenzin, bleifrei (Forschungs-Oktananzahl: mindestoktananzahl 91*)
Fassungsvermögen Tank		l	24/25
Empfohlenes Motoröl		SAE	Viertaktmotoröl
		API	10W-30, 10W-40, 20W-40
Fassungsvermögen Öltank			SE, SF, SG, SH, SJ
(Nicht integrierter Ölfilter)		l	1,7
(Integrierter Ölfilter)		l	1,9
Empfohlenes Getriebekastenöl			Hypoidgetriebeöl (SAE 90)
Getriebeölkapazität		cm <sup>3</sup>	320
<b>ANZUGSMOMENTE</b>			
Zündkerze		N•m (kgf•m)	18 (1,8)
Propellermutter		N•m (kgf•m)	35 (3,5)
Motorölablaßschraube		N•m (kgf•m)	28 (2,8)
Motorölfilter		N•m (kgf•m)	18 (1,8)

\* Emissionsreduziertes Modell

F25AET	FT25BED	FT25BET
703 376 —/1.275/— —/550/— —/71/—	713 373 —/1.311/1.425 —/528/642 —/84/87	713 373 —/1.311/1.425 —/528/642 —/87/90
5.000–6.000 18,4 bei 5.500 875–975	5.000–6.000 18,4 bei 5.500 925–1.025	5.000–6.000 18,4 bei 5.500 925–1.025
4-Takt, OHC, L2 498 65,0 × 75,0 C.D.I. System DPR6EA-9 0,8–0,9 0,15–0,25 0,25–0,35 Fernschaltung Elektroanlasser 12-40–70 12-15 Prime-Startersystem	4-Takt, OHC, L2 498 (30,39) 65,0 × 75,0 C.D.I. System DPR6EA-9 0,8–0,9 0,15–0,25 0,25–0,35 Fernschaltung Elektroanlasser 12-40–70 12-15 Prime-Startersystem	4-Takt, OHC, L2 498 (30,39) 65,0 × 75,0 C.D.I. System DPR6EA-9 0,8–0,9 0,15–0,25 0,25–0,35 Fernschaltung Elektroanlasser 12-40–70 12-15 Prime-Startersystem
Vorwärts-Leerlauf-Rückwärts 2,08 (27/13) Servo-Trim/-kippvorrichtung F	Vorwärts-Leerlauf-Rückwärts 2,42 (29/12) Hydraulische motorkanteling G	Vorwärts-Leerlauf-Rückwärts 2,42 (29/12) Servo-Trim/-kippvorrichtung G
Normalbenzin, bleifrei (Forschungs-Oktananzahl: mindestoktananzahl 91*) 24/25 Viertaktmotoröl 10W-30, 10W-40, 20W-40 SE, SF, SG, SH, SJ  1,7 1,9 Hypoidgetriebeöl (SAE 90) 320	Normalbenzin, bleifrei (Forschungs-Oktananzahl: mindestoktananzahl 91*) 24/25 Viertaktmotoröl 10W-30, 10W-40, 20W-40 SE, SF, SG, SH, SJ  1,9 2,1 Hypoidgetriebeöl (SAE 90) 430	Normalbenzin, bleifrei (Forschungs-Oktananzahl: mindestoktananzahl 91*) 24/25 Viertaktmotoröl 10W-30, 10W-40, 20W-40 SE, SF, SG, SH, SJ  1,9 2,1 Hypoidgetriebeöl (SAE 90) 430
18 (1,8) 35 (3,5) 28 (2,8) 18 (1,8)	18 (1,8, 13) 35 (3,5, 25) 28 (2,8, 20) 18 (1,8, 13)	18 (1,8) 35 (3,5) 28 (2,8) 18 (1,8)



DMU00323\*

## TECHNISCHE GEGEVENS

Element	Model	Eenheid	F20AE
<b>AFMETINGEN</b>			
Totale lengte		mm	703
Totale breedte		mm	376
Totale hoogte	S/L/X	mm	1.148/1.275 /—
Hekplankhoogte	S/L/X	mm	423/550/—
Gewicht	S/L/X	kg	65/67/—
<b>PRESTATIES</b>			
Bedrijfsbereik bij volle gas		toeren/min.	5.000–6.000
Maximum vermogen		kW bij toeren/min.	14,7 bij 5.500
Stationair toerental (Neutraal)		toeren/min.	875–975
<b>MOTOR</b>			
Motortype			4-takt, OHC, L2
Cilinderinhoud		cm <sup>3</sup>	498
Boring × slag		mm	65,0 × 75,0
Ontstekingsysteem			C.D.I.-systeem
Bougie		NGK	DPR6EA-9
Bougiekap		mm	0,8–0,9
Klepspeling (koude motor)	IN.	mm	0,15–0,25
	UIT.	mm	0,25–0,35
Besturingssysteem			Afstandsbediening
Startsysteem			Elektrische starter
Accuvermogen		V-Ah	12-40-70
Alternatorvermogen		V-Amp	12-15
Startcarburatiesysteem			Voorinspuit-startsysteem
<b>AANDRIJFEENHEID</b>			
Versnellingsposities			Vooruit - Neutraal - Achteruit
Overbrengingsverhouding			2,08 (27/13)
Trim/Kantelsysteem			Manuaal
Schroefmarkering			F
<b>BRANDSTOF EN OLIE</b>			
Aanbevolen brandstof			Normale loodvrije benzine (Onderzoeksoctaangetal: min. octaangetal 91*)
Inhoud brandstoftank		liter	24/25
Aanbevolen motorolie		SAE	4-takt motorolie
		API	10W-30, 10W-40, 20W-40
Inhoud motorolietank		liter	SE, SF, SG, SH, SJ
(Exclusief oliefilter)		liter	1,7
(Inclusief oliefilter)		liter	1,9
Aanbevolen tandwielkastolie			Tandwielkast-olie (SAE90)
Inhoud tandwielkast		cm <sup>3</sup>	320
<b>DRAAIKOPPELS</b>			
Bougie		N•m	18
Schroefmoer		N•m	35
Motorolie-aftapbout		N•m	28
Motoroliefilter		N•m	18

\* Uitlaatregelingsmodell

<b>F20AET</b>	<b>F25AMH</b>	<b>F25AEH</b>
703 376 —/1.275 /— —/550/— —/71/—	1.151 430 1.148/1.275/1.354 423/550/636 62/64/66	1.102 429 1.148/1.275 /1.354 423/550/636 66/68/70
5.000–6.000 14,7 bij 5.500 875–975	5.000–6.000 18,4 bij 5.500 925–1.025	5.000–6.000 18,4 bij 5.500 875–975
4-takt, OHC, L2 498 65,0 × 75,0 C.D.I.-systeem DPR6EA-9 0,8–0,9 0,15–0,25 0,25–0,35 Afstandsbediening Elektrische starter 12-40–70 12-15 Voorinspuit-startsysteem	4-takt, OHC, L2 498 65,0 × 75,0 C.D.I.-systeem DPR6EA-9 0,8–0,9 0,15–0,25 0,25–0,35 Stuurboombediening Hand start — 12-(80) Voorinspuit-startsysteem	4-takt, OHC, L2 498 65,0 × 75,0 C.D.I.-systeem DPR6EA-9 0,8–0,9 0,15–0,25 0,25–0,35 Stuurboombediening Elektrische starter 12-40–70 12-6 Voorinspuit-startsysteem
Vooruit - Neutraal - Achteruit 2,08 (27/13) Trim-en kantelbekrachtiging F	Vooruit - Neutraal - Achteruit 2,08 (27/13) Manuaal F	Vooruit - Neutraal - Achteruit 2,08 (27/13) Manuaal F
Normale loodvrije benzine (Onderzoeksoctaangetal: min. octaangetal 91*) 24/25 4-takt motorolie 10W-30, 10W-40, 20W-40 SE, SF, SG, SH, SJ  1,7 1,9 Tandwielkast-olie (SAE90) 320	Normale loodvrije benzine (Onderzoeksoctaangetal: min. octaangetal 91*) 24/25 4-takt motorolie 10W-30, 10W-40, 20W-40 SE, SF, SG, SH, SJ  1,7 1,9 Tandwielkast-olie (SAE90) 320	Normale loodvrije benzine (Onderzoeksoctaangetal: min. octaangetal 91*) 24/25 4-takt motorolie 10W-30, 10W-40, 20W-40 SE, SF, SG, SH, SJ  1,7 1,9 Tandwielkast-olie (SAE90) 320
18 35 28 18	18 35 28 18	18 35 28 18



DMU00323\*

## TECHNISCHE GEGEVENS

Element	Model	Eenheid	F25AE
<b>AFMETINGEN</b>			
Totale lengte		mm	703
Totale breedte		mm	376
Totale hoogte	S/L/X	mm	—/1.275/—
Hekplankhoogte	S/L/X	mm	—/550/—
Gewicht	S/L/X	kg	—/67/—
<b>PRESTATIES</b>			
Bedrijfsbereik bij volle gas		toeren/min.	5.000–6.000
Maximum vermogen		kW bij toeren/min.	18,4 bij 5.500
Stationair toerental (Neutraal)		toeren/min.	875–975
<b>MOTOR</b>			
Motortype			4-takt, OHC, L2
Cilinderinhoud		cm <sup>3</sup>	498
Boring × slag		mm	65,0 × 75,0
Ontstekingsysteem			C.D.I.-systeem
Bougie		NGK	DPR6EA-9
Bougiekap		mm	0,8–0,9
Klepspeling (koude motor)	IN.	mm	0,15–0,25
	UIT.	mm	0,25–0,35
Besturingssysteem			Afstandsbediening
Startsysteem			Elektrische starter
Accuvermogen		V-Ah	12–40–70
Alternatorvermogen		V-Amp	12–15
Startcarburatiesysteem			Voorinspuit-startsysteem
<b>AANDRIJFEENHEID</b>			
Versnellingsposities			Vooruit - Neutraal - Achteruit
Overbrengingsverhouding			2,08 (27/13)
Trim/Kantelsysteem			Manuaal
Schroefmarkering			F
<b>BRANDSTOF EN OLIE</b>			
Aanbevolen brandstof			Normale loodvrije benzine (Onderzoeksoctaangetal: min. octaangetal 91*)
Inhoud brandstoftank		liter	24/25
Aanbevolen motorolie		SAE	4-takt motorolie
		API	10W-30, 10W-40, 20W-40
			SE, SF, SG, SH, SJ
Inhoud motorolietank		liter	1,7
(Exclusief oliefilter)		liter	1,9
(Inclusief oliefilter)			
Aanbevolen tandwielkastolie			Tandwielkast-olie (SAE90)
Inhoud tandwielkast		cm <sup>3</sup>	320
<b>DRAAIKOPPELS</b>			
Bougie		N•m	18
Schroefmoer		N•m	35
Motorolie-aftapbout		N•m	28
Motoroliefilter		N•m	18

\* Uitlaatregelingsmodell

<b>F25AET</b>	<b>FT25BED</b>	<b>FT25BET</b>
703 376 —/1.275/— —/550/— —/71/—	713 373 —/1.311/1.425 —/528/642 —/84/87	713 373 —/1.311/1.425 —/528/642 —/87/90
5.000–6.000 18,4 bij 5.500 875–975	5.000–6.000 18,4 bij 5.500 925–1.025	5.000–6.000 18,4 bij 5.500 925–1.025
4-takt, OHC, L2 498 65,0 × 75,0 C.D.I.-systeem DPR6EA-9 0,8–0,9 0,15–0,25 0,25–0,35 Afstandsbediening Elektrische starter 12-40–70 12-15 Voorinspuit-startsysteem	4-takt, OHC, L2 498 65,0 × 75,0 C.D.I.-systeem DPR6EA-9 0,8–0,9 0,15–0,25 0,25–0,35 Afstandsbediening Elektrische starter 12-40–70 12-15 Voorinspuit-startsysteem	4-takt, OHC, L2 498 65,0 × 75,0 C.D.I.-systeem DPR6EA-9 0,8–0,9 0,15–0,25 0,25–0,35 Afstandsbediening Elektrische starter 12-40–70 12-15 Voorinspuit-startsysteem
Vooruit - Neutraal - Achteruit 2,08 (27/13) Trim-en kantelbekrachtiging F	Vooruit - Neutraal - Achteruit 2,42 (29/12) Hydraulische motorkanteling G	Vooruit - Neutraal - Achteruit 2,42 (29/12) Trim-en kantelbekrachtiging G
Normale loodvrije benzine (Onderzoeksoctaantal: min. octaangetal 91*) 24/25 4-takt motorolie 10W-30, 10W-40, 20W-40 SE, SF, SG, SH, SJ  1,7 1,9 Tandwielkast-olie (SAE90) 320	Normale loodvrije benzine (Onderzoeksoctaantal: min. octaangetal 91*) 24/25 4-takt motorolie 10W-30, 10W-40, 20W-40 SE, SF, SG, SH, SJ  1,9 2,1 Tandwielkast-olie (SAE90) 430	Normale loodvrije benzine (Onderzoeksoctaantal: min. octaangetal 91*) 24/25 4-takt motorolie 10W-30, 10W-40, 20W-40 SE, SF, SG, SH, SJ  1,9 2,1 Tandwielkast-olie (SAE90) 430
18 35 28 18	18 35 28 18	18 35 28 18



HMU00323\*

## SPECIFICHE

Voce	Modello	Unità di misura	F20AE
<b>DIMENSIONI</b>			
Lunghezza totale		mm	703
Larghezza totale		mm	376
Altezza totale	S/L/X	mm	1.148/1.275/—
Altezza specchio di poppa	S/L/X	mm	423/550/—
Peso	S/L/X	kg	65/67/—
<b>PRESTAZIONI</b>			
Regime operativo a tutto gas		giri/min	5.000–6.000
Potenza massima		kW a giri/min	14,7 a 5.500
Regime minimo (Folle)		giri/min	875–975
<b>MOTORE</b>			
Tipo di motore			4 tempi, OHC, L2
Cilindrata		cm <sup>3</sup>	498
Alesaggio x corsa		mm	65,0 × 75,0
Sistema di accensione			Sistema C.D.I.
Candela		NGK	DPR6EA-9
Distanza tra le candela		mm	0,8–0,9
Gioco valvole (motore freddo) ASP		mm	0,15–0,25
SC		mm	0,25–0,35
Sistema di comando			Comando a distanza
Sistema di avviamento			Avviamento elettrico
Capacità della batteria		V-Ah	12-40–70
Potenza dell'alternatore		V-A (W)	12-15
Sistema di carburazione di avviamento			Sistema di avviamento con starter automatico
<b>UNITA' DI TRASMISSIONE</b>			
Posizioni del cambio			Marcia avanti-Folle-Marcia indietro
Rapporto di trasmissione			2,08 (27/13)
Sistema trim/tilt			Manuale
Tipo di elica			F
<b>CARBURANTE E OLIO</b>			
Carburante raccomandato			Benzina normale senza piombo (Numero di octano Research: minimo pari a 91*)
Capacità del serbatoio del carburante		l	24/25
Olio motore raccomandato		SAE	Olio per motori a quattro tempi
		API	10W-30, 10W-40, 20W-40
Capacità del serbatoio o dell'olio (Filtro dell'olio escluso)		l	SE, SF, SG, SH, SJ
(Filtro dell'olio compreso)		l	1,7
Olio raccomandato per la scatola degli ingranaggi			1,9
Capacità olio cambio		cm <sup>3</sup>	Olio per ingranaggi ipoidi (SAE 90) 320
<b>COPPIA DI SERRAGGIO</b>			
Candela		N•m (kgf•m)	18 (1,8)
Dado dell'elica		N•m (kgf•m)	35 (3,5)
Bullone di spurgo dell'olio motore		N•m (kgf•m)	28 (2,8)
Filtro dell'olio motore		N•m (kgf•m)	18 (1,8)

\* Modello Controllo Emissioni



F20AET	F25AMH	F25AEH
703 376 —/1.275/— —/550/— —/71/—	1.151 430 1.148/1.275/1.354 423/550/636 62/64/66	1.102 429 1.148/1.275/1.354 423/550/636 66 /68/70
5.000–6.000 14,7 a 5.500 875–975	5.000–6.000 18,4 a 5.500 925–1.025 (925–975*)	5.000–6.000 18,4 a 5.500 875–975
4 tempi, OHC, L2 498 65,0 × 75,0 Sistema C.D.I. DPR6EA-9 0,8–0,9 0,15–0,25 0,25–0,35 Comando a distanza Avviamento elettrico 12-40–70 12-15 Sistema di avviamento con starter automatico	4 tempi, OHC, L2 498 65,0 × 75,0 Sistema C.D.I. DPR6EA-9 0,8–0,9 0,15–0,25 0,25–0,35 Comando a barra Avviamento manuale — 12-(80) Sistema di avviamento con starter automatico	4 tempi, OHC, L2 498 65,0 × 75,0 Sistema C.D.I. DPR6EA-9 0,8–0,9 0,15–0,25 0,25–0,35 Comando a barra Avviamento elettrico 12-40–70 12-6 Sistema di avviamento con starter automatico
Marcia avanti-Folle-Marcia indietro 2,08 (27/13) Power Trim e tilt F	Marcia avanti-Folle-Marcia indietro 2,08 (27/13) Manuale F	Marcia avanti-Folle-Marcia indietro 2,08 (27/13) Manuale F
Benzina normale senza piombo (Numero di octano Research: minimo pari a 91*) 24/25 Olio per motori a quattro tempi 10W-30, 10W-40, 20W-40 SE, SF, SG, SH, SJ  1,7 1,9 Olio per ingranaggi ipoidi (SAE 90) 320	Benzina normale senza piombo (Numero di octano Research: minimo pari a 91*) 24/25 Olio per motori a quattro tempi 10W-30, 10W-40, 20W-40 SE, SF, SG, SH, SJ  1,7 1,9 Olio per ingranaggi ipoidi (SAE 90) 320	Benzina normale senza piombo (Numero di octano Research: minimo pari a 91*) 24/25 Olio per motori a quattro tempi 10W-30, 10W-40, 20W-40 SE, SF, SG, SH, SJ  1,7 1,9 Olio per ingranaggi ipoidi (SAE 90) 320
18 (1,8) 35 (3,5) 28 (2,8) 18 (1,8)	18 (1,8) 35 (3,5) 28 (2,8) 18 (1,8)	18 (1,8) 35 (3,5) 28 (2,8) 18 (1,8)



HMU00323\*

## SPECIFICHE

Voce	Modello	Unità di misura	F25AE
<b>DIMENSIONI</b>			
Lunghezza totale		mm	703
Larghezza totale		mm	376
Altezza totale	S/L/X	mm	—/1.275/—
Altezza specchio di poppa	S/L/X	mm	—/550/—
Peso	S/L/X	kg	—/67/—
<b>PRESTAZIONI</b>			
Regime operativo a tutto gas		giri/min	5.000–6.000
Potenza massima		kW a giri/min	18,4 a 5.500
Regime minimo (Folle)		giri/min	875–975
<b>MOTORE</b>			
Tipo di motore			4 tempi, OHC, L2
Cilindrata		cm <sup>3</sup>	498
Alesaggio x corsa		mm	65,0 × 75,0
Sistema di accensione			Sistema C.D.I.
Candela		NGK	DPR6EA-9
Distanza tra le candela		mm	0,8–0,9
Gioco valvole (motore freddo) ASP		mm	0,15–0,25
SC		mm	0,25–0,35
Sistema di comando			Comando a distanza
Sistema di avviamento			Avviamento elettrico
Capacità della batteria		V-Ah	12-40–70
Potenza dell'alternatore		V-A (W)	12-15
Sistema di carburazione di avviamento			Sistema di avviamento con starter automatico
<b>UNITA' DI TRASMISSIONE</b>			
Posizioni del cambio			Marcia avanti-Folle-Marcia indietro
Rapporto di trasmissione			2,08 (27/13)
Sistema trim/tilt			Manuale
Tipo di elica			F
<b>CARBURANTE E OLIO</b>			
Carburante raccomandato			Benzina normale senza piombo (Numero di octano Research: minimo pari a 91*)
Capacità del serbatoio del carburante		l	24/25
Olio motore raccomandato		SAE	Olio per motori a quattro tempi
		API	10W-30, 10W-40, 20W-40
Capacità del serbatoio o dell'olio (Filtro dell'olio escluso)		l	1,7
(Filtro dell'olio compreso)		l	1,9
Olio raccomandato per la scatola degli ingranaggi			Olio per ingranaggi ipoidi (SAE 90)
Capacità olio cambio		cm <sup>3</sup>	320
<b>COPPIA DI SERRAGGIO</b>			
Candela		N•m (kgf•m)	18 (1,8)
Dado dell'elica		N•m (kgf•m)	35 (3,5)
Bullone di spurgo dell'olio motore		N•m (kgf•m)	28 (2,8)
Filtro dell'olio motore		N•m (kgf•m)	18 (1,8)

\* Modello Controllo Emissioni

F25AET	FT25BED	FT25BET
703 376 —/1.275/— —/550/— —/71/—	713 373 —/1.311/1.425 —/528/642 —/84/87	713 373 —/1.311/1.425 —/528/642 —/87/90
5.000–6.000 18,4 a 5.500 875–975	5.000–6.000 18,4 a 5.500 925–1.025	5.000–6.000 18,4 a 5.500 925–1.025
4 tempi, OHC, L2 498 65,0 × 75,0 Sistema C.D.I. DPR6EA-9 0,8–0,9 0,15–0,25 0,25–0,35 Comando a distanza Avviamento elettrico 12-40–70 12-15 Sistema di avviamento con starter automatico	4 tempi, OHC, L2 498 65,0 × 75,0 Sistema C.D.I. DPR6EA-9 0,8–0,9 0,15–0,25 0,25–0,35 Comando a distanza Avviamento elettrico 12-40–70 12-15 Sistema di avviamento con starter automatico	4 tempi, OHC, L2 498 65,0 × 75,0 Sistema C.D.I. DPR6EA-9 0,8–0,9 0,15–0,25 0,25–0,35 Comando a distanza Avviamento elettrico 12-40–70 12-15 Sistema di avviamento con starter automatico
Marcia avanti-Folle-Marcia indietro 2,08 (27/13) Power Trim e tilt F	Marcia avanti-Folle-Marcia indietro 2,42 (29/12) Sollevatore elettroidraulico G	Marcia avanti-Folle-Marcia indietro 2,42 (29/12) Power Trim e tilt G
Benzina normale senza piombo (Numero di octano Research: minimo pari a 91*) 24/25 Olio per motori a quattro tempi 10W-30, 10W-40, 20W-40 SE, SF, SG, SH, SJ  1,7 1,9 Olio per ingranaggi ipoidi (SAE 90) 320	Benzina normale senza piombo (Numero di octano Research: minimo pari a 91*) 24/25 Olio per motori a quattro tempi 10W-30, 10W-40, 20W-40 SE, SF, SG, SH, SJ  1,9 2,1 Olio per ingranaggi ipoidi (SAE 90) 430	Benzina normale senza piombo (Numero di octano Research: minimo pari a 91*) 24/25 Olio per motori a quattro tempi 10W-30, 10W-40, 20W-40 SE, SF, SG, SH, SJ  1,9 2,1 Olio per ingranaggi ipoidi (SAE 90) 430
18 (1,8) 35 (3,5) 28 (2,8) 18 (1,8)	18 (1,8) 35 (3,5) 28 (2,8) 18 (1,8)	18 (1,8) 35 (3,5) 28 (2,8) 18 (1,8)

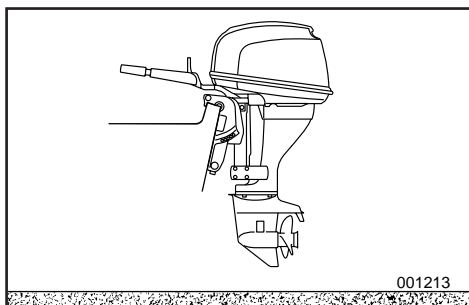


GMU01369

## TRANSPORT UND LAGERUNG DES MOTORS

### **⚠ WARNUNG**

Leckender Kraftstoff bedeutet eine Feuergefahr. Bei Transport und Lagerung des Außenbordmotors sind Entlüftungsschraube und Kraftstoffhahn zu schließen um jedes Lecken von Kraftstoff zu verhindern.



GMU00326

### **SCHLEPPTRANSPORT DES MOTORS**

Für den Schlepptransport und die Lagerung des Motors empfiehlt sich die übliche Betriebsstellung. Bei zu geringem Abstand zwischen Straße und Motor in dieser Stellung ist dieser mit einer Motorsicherungsrichtung (z.B. Transomschutzstange) in der Kippstellung zu arretieren.

Falls Sie weitere Einzelheiten in Erfahrung bringen möchten, nehmen Sie bitte zu Ihrem Yamaha-Vertreter Verbindung auf.

### **⚠ WARNUNG**

- Begeben Sie sich niemals unter den hochgekippten Motor, auch nicht bei eingesetzter Motorsperrstange. Bei einem Herunterfallen des Motors besteht ernste Verletzungsgefahr.
- Beim Transport des Kraftstofftanks per Boot oder Kraftfahrzeug **ÄUSSERSTE VORSICHT WALTEN LASSEN.**
- Behälter **NIEMALS** bis zur vollen Höhe füllen. Bei Wärme dehnt sich Benzin beträchtlich aus und es entsteht erheblicher Druck in dem Behälter. Hierzu kann es zum Auslaufen des Kraftstoffs und zu Feuergefahr kommen.

DMU01369

## DE BUITENBOORDMOTOR TRANSPORTEREN EN OPBERGEN

### ⚠ WAARSCHUWING

Weglekkende brandstof veroorzaakt brandgevaar. Bij het vervoeren en opbergen van de buitenboordmotor moet u de ventilatieschroef en de brandstoftkraan dichtdraaien om weglekkende brandstof te voorkomen.

DMU00326

## DE BUITENBOORDMOTOR VERVOEREN

De motor moet worden vervoerd en opgeborgen in de normale bedrijfspositie. Als de vrije hoogte ten opzichte van het wegdek in deze stand onvoldoende is, vervoer de motor dan in de omhoog gekantelde stand en breng daartoe een motorsteunelement zoals een hekbalkbeschermstang aan.

Raadpleeg voor verdere details uw Yamaha-dealer.

### ⚠ WAARSCHUWING

- Begeef u nooit onder de motor terwijl deze omhoog gekanteld is, zelfs als een motorsteunstang is aangebracht. U kunt immers ernstige kwetsuren oplopen als de buitenboordmotor onverwachts naar onder valt.
- **WEES UITERST VOORZICHTIG** bij het vervoeren van de brandstoftank, ongeacht of deze in de boot of de wagen staat.
- **VUL** de brandstoftank **NOOIT** tot de rand.

Benzine zet sterk uit bij opwarming en kan druk veroorzaken in de brandstoftank. Hierdoor kan brandstof weglekken en zo brandgevaar opleveren.

HMU01369

## COME TRASPORTARE E RIPORRE IL MOTORE FUORIBORDO

### ⚠ AVVERTENZA

Una perdita di carburante comporta un rischio d'incendio. Quando si trasporta il motore fuoribordo per metterlo nella rimessa, chiudere la vite di disaerazione e il rubinetto del carburante per evitare che il carburante fuoriesca.

HMU00326

## COME TRASPORTARE IL MOTORE FUORIBORDO

Il motore deve essere trasportato sul rimorchio e riposto nella normale posizione di esercizio. Se in questa posizione non vi è sufficiente distanza da terra, trasportare il motore in posizione sollevata utilizzando un dispositivo di supporto per il motore quale una barra di protezione per lo specchio di poppa.

Per ulteriori informazioni, consultare il rivenditore Yamaha.

### ⚠ AVVERTENZA

- Non stare mai sotto il piede mentre il motore è sollevato, neppure se viene utilizzata una barra di supporto per il motore. Se il motore dovesse cadere accidentalmente, vi è il rischio di gravi lesioni.
- **PRESTARE LA MASSIMA ATTENZIONE** durante il trasporto del serbatoio del carburante, sia in automobile che in barca.
- **NON RIEMPIRE** il recipiente del carburante al massimo.

La benzina subisce un notevole aumento di volume quando si alza la temperatura e ciò può causare un accumulo di pressione all'interno del recipiente con conseguente fuoriuscita di carburante e rischio di incendio.

**ACHTUNG:**

Für den Transport des Motors niemals Kipp-sperrehebel bzw. -knopf benutzen, da sich der Motor durch die auftretenden Erschütterungen davon lösen und herabfallen könnte. Ist der Transport nicht in der normalen Betriebsstellung möglich, ist dieser in der Kippstellung durch eine entsprechende Sperrvorrichtung zu sichern.

GMU00331\*

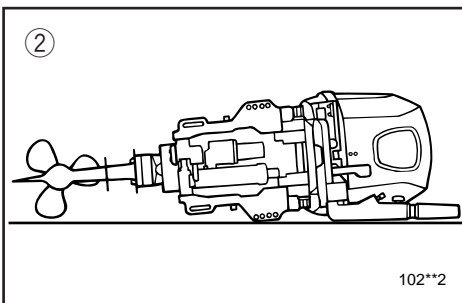
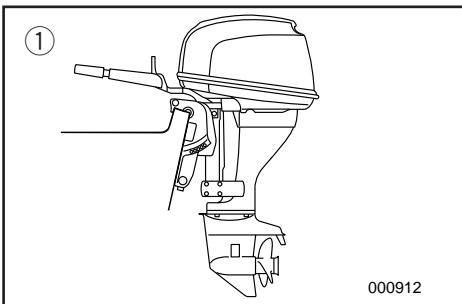
**EINLAGERUNG DES MOTORS**

Vor der Lagerung des Außenbordmotors während eines längeren Zeitraumes (2 Monate oder länger) müssen mehrere wichtige Schritte eingehalten werden, damit kostspielige Beschädigungen vermieden werden.

Sie sollten Ihren Außenbordmotor vor der Einlagerung von einem zugelassenen Yamaha-Händler warten lassen. Folgende Maßnahmen können jedoch auch vom Benutzer mit einem Mindestbedarf an Werkzeugen durchgeführt werden.

**ACHTUNG:**

- Motor bei Transport und Lagerung in der abgebildeten Lage ablegen, damit kein Öl aus der Ölwanne in den Zylinder gelangen und zu Schwierigkeiten führen kann.
- Motor nicht auf die Seite legen, bevor das Kühlwasser vollständig abgelassen ist, da ansonsten durch den Auspuffanschluß Wasser in den Zylinder eindringen und dort Schwierigkeiten verursachen könnte.
- Motor an einem trockenen und gut durchlüfteten Ort lagern. Vor direktem Sonnenlicht schützen.



- ① Senkrechtstellung
- ② Waagrechtstellung (auf der Backbordseite)

**OPGELET:**

Gebruik nooit de kandelsteunhendel/knop bij het verplaatsen van de boot. De buitenboordmotor kan door het schudden losraken van de kandelsteun en naar beneden vallen. Als de motor niet kan worden vervoerd in de naar onder gekantelde stand, gebruik dan een bijkomend steunelement om hem in de omhoog gekantelde stand vast te zetten.

DMU00331\*

## DE BUITENBOORDMOTOR OPBERGEN

Als u de buitenboordmotor voor langere tijd wilt opbergen (2 maanden of meer), moet u verschillende belangrijke procedures volgen om kostelijke schade te voorkomen.

Het is aan te raden uw buitenboordmotor te laten onderhouden door een bevoegde Yamaha-dealer vooraleer u deze opbergt. De volgende procedures kunnen echter worden verricht door de eigenaar zelf met een minimum aan gereedschap.

**OPGELET:**

- Om problemen te voorkomen die kunnen worden veroorzaakt door olie die de cilinder binnendringt vanaf het oliecarter, moet u de motor in de afgebeelde stand houden voor het transporteren of opbergen ervan.
- Plaats de motor niet op zijn zijkant voor het koelwater volledig is weggelopen, zoniet kan water in de cilinder terechtkomen via de uitlaatopening en problemen veroorzaken.
- Bewaar de motor op een droge, goed ventilate plaats, niet in direct zonlicht.

- ① Verticale positie
- ② Horizontale positie (aan de stuurboordzijde)

**ATTENZIONE:**

Mentre la barca viene trasportata sul rimorchio, non utilizzare la leva/pomello di supporto del tilt in quanto il motore potrebbe cadere dal supporto a causa delle vibrazioni. Se non è possibile trasportare il motore abbassato, utilizzare un dispositivo di supporto aggiuntivo per fissarlo in posizione sollevata.

HMU00331\*

## COME RIPORRE IL MOTORE FUORIBORDO

Quando si prevede di non utilizzare il motore per un periodo di tempo prolungato (2 mesi o più), occorre eseguire alcuni importanti interventi per evitare gravi danni al motore.

È consigliabile far revisionare il motore da un concessionario Yamaha autorizzato prima del rimessaggio. Tuttavia, i seguenti interventi possono essere eseguiti dall'utilizzatore con una dotazione di utensili minima.

**ATTENZIONE:**

- Per evitare problemi che possono essere causati dalla penetrazione di olio proveniente dalla coppa all'interno del cilindro, tenere il motore nella posizione indicata durante il trasporto e il rimessaggio.
- Non mettere il motore su un fianco prima che l'acqua di raffreddamento sia stata scaricata completamente in quanto potrebbe entrare acqua nel cilindro attraverso il foro di scarico e causare dei problemi.
- Riporre il motore in un luogo asciutto e ben ventilato, non esposto alla luce del sole diretta.

- ① Posizione verticale
- ② Posizione orizzontale (lato sfiato)



GMU00334

- 1) Motorblock mit frischem Wasser säubern. (Siehe „AUSSENSEITE DES MOTORS“).
- 2) Kraftstoffleitungsverbindung(en) vom Motor abnehmen oder Kraftstoffhahn, falls vorgesehen, zudrehen.
- 3) Motor im Leerlauf drehen lassen, damit Spülwasser zum Spülen der Kühlwasserkanäle gefördert wird, bis die Kraftstoffanlage sich ganz geleert hat und der Motor anhält (Siehe „Spülen des Kühlkreislaufs“).
- 4) Beim Modell mit elektrischem Anlasser Batterie ausbauen (siehe „Abklemmen der Batterie“).
- 5) Kühlwasser vollständig aus dem Motor ablassen. Motorblock komplett säubern.
- 6) Zündkerze(n) ausbauen.
- 7) Teelöffel sauberes Motoröl in den bzw. die Zylinder gießen.
- 8) Motor mehrere Male mit der Hand ankurbeln.
- 9) Zündkerze(n) auswechseln.

GMU00337\*

**Kraftstofftank**

- 1) Bei längerer Einlagerung Kraftstoff aus Tank ablassen.
- 2) Kraftstofftank an einem kühlen und gut belüfteten Ort aufbewahren. Vor direkter Sonneneinstrahlung schützen.



DMU00334

- 1) Was het motorlichaam met leidingwater. (Zie "BUITENKANT VAN DE MOTOR").
- 2) Maak de brandstofleidingaansluiting los van de motor of sluit de brandstofkraan, indien voorzien.
- 3) Laat de motor stationair draaien met toevoer van leidingwater om de koelwaterdoorgangen uit te spoelen tot het brandstofsysteem leeg raakt en de motor stilvalt. (Zie "Koelsysteem uitspoelen").
- 4) Verwijder de accu bij modellen met elektrische starter (zie "De accu loskoppelen").
- 5) Laat het koelwater volledig uit de motor vloeien.  
Maak het motorlichaam grondig schoon.
- 6) Haal de bougie(s) uit.
- 7) Giet een theelepeltje zuivere motorolie in de cilinder(s).
- 8) Start de motor meerdere keren met de hand.
- 9) Zet de bougie(s) weer in.

HMU00334

- 1) Lavare il corpo del motore con acqua dolce. (Consultare la sezione "ESTERNO DEL MOTORE")
- 2) Scollegare dal motore il tubo o i tubi del carburante oppure chiudere la valvola del carburante, se prevista.
- 3) Far girare il motore al minimo alimentando acqua dolce per lavare i condotti di raffreddamento ad acqua fino a quando non si svuota l'impianto del carburante con conseguente arresto del motore. (Consultare la sezione "Lavaggio del circuito di raffreddamento")
- 4) Rimuovere la batteria nei modelli ad avviamento elettrico (Consultare la sezione "Come scollegare la batteria").
- 5) Scaricare completamente l'acqua dal motore. Pulire accuratamente il corpo.
- 6) Togliere la/le candela/e.
- 7) Versare un cucchiaino di olio motore nuovo nel/nei cilindro/i
- 8) Avviare diverse volte a mano con il motorino di avviamento.
- 9) Sostituire la/le candela/e.

DMU00337\*

**Brandstoftank**

- 1) Tap de brandstof af uit de tank als u van plan bent de motor langere tijd op te bergen.
- 2) Bewaar de brandstoftank op een droge, goed verluchte plaats, niet blootgesteld aan direct zonlicht.

HMU00337\*

**Serbatoio del carburante**

- 1) Spurgare il carburante dal serbatoio se si prevede di non utilizzarlo per un periodo di tempo prolungato.
- 2) Riporre il serbatoio del carburante in un luogo asciutto e ben aerato, al riparo dalla luce diretta del sole.



GMU00345

**Spülen des Kühlsystems****ACHTUNG:**

Motor auf keinen Fall ohne zulaufendes Kühlwasser laufen lassen, da dies Schäden für die Wasserpumpe nach sich zieht bzw. die Gefahr birgt, daß der Motor überhitzt und so beschädigt wird. „Vor dem Anlassen des Motors Wasser zu den Kühlwasserkanälen des Motors leiten.“

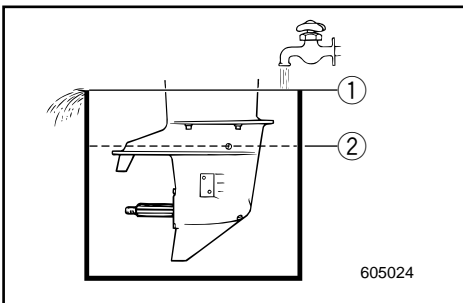
GMU00346

**• Spülvorgang in einem Wassertank**

- 1) Außenbordmotor auf dem Wassertank anbringen.
- 2) Tank mit klarem Wasser bis über die Höhe der Kavitationsplatte füllen.
- 3) In Leerlauf schalten, Motor anlassen.
- 4) Bei niedriger Drehzahl für mehrere Minuten laufen lassen.

**ACHTUNG:**

Bei einem Wasserstand unterhalb der Höhe der Kavitationsplatte bzw. unzureichender Wassermenge besteht die Gefahr, daß der Motor sich festfrißt.



- ① Wasseroberfläche
- ② Wassermindesthöhe

DMU00345

**Koelsysteem uitspoelen****OPGELET:**

Laat de motor niet draaien zonder stromend koelwater. Anders zal ofwel de waterpomp beschadigd raken of de motor zal oververhitten en daardoor schade oplopen. Voor u de motor start, moet u het water toevoeren naar de koelwaterdoorgang van de motor.

DMU00346

**• Motor uitspoelen in een watertank**

- 1) Installeer de buitenboordmotor op de watertank.
- 2) Vul de tank met leidingwater tot boven het niveau van de anti-cavitatieplaat.
- 3) Zet de motor in neutraal en start deze.
- 4) Laat de motor gedurende enkele minuten met laag toerental draaien.

**OPGELET:**

Als het leidingwaterniveau tot onder de anti-cavitatieplaat is gezakt, of als er onvoldoende water aanwezig is, kan de motor vastlopen.

- ① Wateroppervlak
- ② Laagste waterpeil

HMU00345

**Lavaggio del circuito di raffreddamento****ATTENZIONE:**

**Lavaggio del circuito di raffreddamento**  
Non azionare il motore senza alimentare l'acqua di raffreddamento per non danneggiare la pompa dell'acqua e non provocare il surriscaldamento del motore con conseguente danneggiamento dello stesso. Prima di avviare il motore, iniziare l'alimentazione dell'acqua nel condotto di raffreddamento ad acqua del motore.

HMU00346

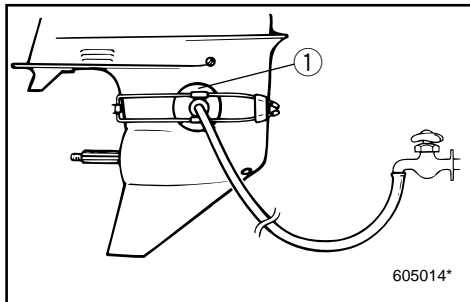
**• Lavaggio in serbatoio d'acqua**

- 1) Posizionare il motore fuoribordo sul serbatoio dell'acqua.
- 2) Riempire il serbatoio con acqua dolce superando il livello della piastra anticavitazione.
- 3) Mettere in folle e avviare il motore.
- 4) Fare girare il motore a bassi regimi per alcuni minuti.

**ATTENZIONE:**

Se il livello dell'acqua dolce è al di sotto del livello della piastra anticavitazione oppure se l'alimentazione dell'acqua è insufficiente, il motore può grippare.

- ① Superficie dell'acqua
- ② Livello minimo dell'acqua



GMU00348

**• Spülvorgang mit dem Spülzusatz****⚠ WARNUNG**

Vor Anbringen des Spülansatzes Propeller abnehmen. Halten Sie sich und andere von der unmittelbaren Umgebung der Propellerwelle entfernt.

- 1) Spülansatz ① (Sonderzubehör) entsprechend am Gehäuseunterteil anbringen. Die Gummipoppen müssen sich dabei über der Kühlwassereinlaß befinden.
- 2) Verbinden Sie den Ansatz über einen Schlauch mit einem Wasserhahn.
- 3) Schalten Sie nun in den LEERLAUF („NEUTRAL“) und lassen Sie den Motor an. Führen Sie ständig Wasser zu.
- 4) Lassen Sie den Motor bei niedriger Drehzahl mehrere Minuten laufen.

DMU00348

**• Motor uitspoelen met het spoelhulpstuk****⚠ WAARSCHUWING**

Vooraleer u het spoelhulpstuk gebruikt, moet u de sloopsschroef verwijderen. Houd uzelf en de anderen buiten bereik van de schroefas.

- 1) Breng het spoelhulpstuk ① (optie) in positie op de onderkap, met rubberen kappen die de koelwaterinlaat afdekken.
- 2) Sluit een tuinslang aan tussen het spoelhulpstuk en de waterkraan.
- 3) Zet de motor in "NEUTRAAL" en start deze terwijl het water wordt toegevoerd.
- 4) Laat de motor met laag toerental draaien gedurende enkele minuten.

HMU00348

**• Lavaggio con l'accessorio di lavaggio.****⚠ AVVERTENZA**

Prima di utilizzare il dispositivo di lavaggio, togliere l'elica. Stare lontani dall'albero dell'elica.

- 1) Montare il dispositivo di lavaggio ① (opzionale) sul puntale tappando l'apertura della presa dell'acqua di raffreddamento con le protezioni in gomma.
- 2) Collegare una manichetta tra il dispositivo di lavaggio e un rubinetto dell'acqua.
- 3) A questo punto mettere in folle ("NEUTRAL") e avviare il motore continuando ad alimentare acqua.
- 4) Fare girare il motore a bassi regimi per alcuni minuti.



GMU00353

**Batteriepflege****⚠ WARNUNG**

Das Elektrolyt in Batterien ist hochgiftig und gefährlich. Es kann zu schweren Verätzungen und ähnlichen Verletzungen führen. Ein Bestandteil ist Schwefelsäure. Haut, Augen und Kleidung vor jeglichem Kontakt mit der Substanz schützen.

**Gegenmaßnahmen:**

Bei **ÄUSSERLICHEM** Kontakt: Sofort mit klarem Wasser abspülen.

Bei **INNERLICHEM** Kontakt: Reichlich Wasser oder Milch trinken. Anschließend Magnesiummilch, geschlagene Eier oder Pflanzenöl. Sofort den Arzt benachrichtigen.

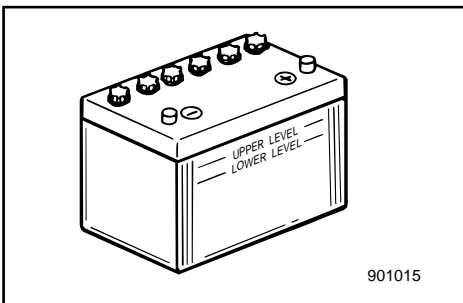
**AUGEN:** 15 Minuten lang mit klarem Wasser ausspülen und anschließend unverzüglich Arzt aufsuchen.

**Batterien führen zu explosiven Gasen:** Vor Funken und offener Flamme schützen. Nicht rauchen. Beim Aufladen bzw. bei der Verwendung in geschlossenen Räumen für entsprechende Belüftung sorgen. Niemals ohne Sichtschutz in der unmittelbaren Umgebung von Batterien arbeiten.

**VON KINDERN ENTFERNT HALTEN!**

Batterien unterscheiden sich von Hersteller zu Hersteller. Das im folgenden dargestellte Verfahren trifft deshalb eventuell nicht auf alle Fälle zu. Fragen Sie den Hersteller Ihrer Batterie.

- 1) Lösen Sie die Batterieanschlüsse und nehmen Sie die Batterie aus dem Boot. Zur Vermeidung eines möglichen Kurzschlusses ist als erstes der schwarze Negativpol zu lösen.
- 2) Batteriegehäuse und -anschlüsse reinigen. Alle Batteriezellen bis zum Maximalpegel mit destilliertem Wasser füllen.
- 3) Batterie absolut waagrecht an einem schattigen, trockenen und gut durchlüfteten Ort lagern. Vor direktem Sonnenlicht schützen.
- 4) Einmal im Monat spezifische Dichte des Elektrolyts kontrollieren und eventuell entsprechend aufladen. Sie verlängern so das Leben Ihrer Batterie!



DMU00353

**Accu-onderhoud****⚠WAARSCHUWING**

Accu-elektrolyt is giftig en gevaarlijk en kan ernstige brandwonden en dergelijke veroorzaken. Het bevat zwavelzuur. Vermijd contact met de huid, ogen of de kleding.

Tegengift :

**UITWENDIG:** spoel met water.

**INWENDIG:** drink grote hoeveelheden water of melk. Neem vervolgens melk of magnesium, geklopte eieren of plantaardige olie in. Roep onmiddellijk een dokter ter hulp.

**OGEN:** spoel gedurende 15 min. met water en vraag daarna onmiddellijk medische hulp.

Accu's produceren explosieve gassen : houd vonken, vlammen, sigaretten enz. ervan verwijderd. Zorg voor de nodige verluchting bij het opladen of gebruiken van de accu in een gesloten ruimte. Draag steeds oogbescherming bij het werken in de omgeving van accu's.

**HOUD ACCU'S BUITEN HET BEREIK VAN KINDEREN.**

Accu's variëren afhankelijk van de fabrikant. Bijgevolg kunnen de onderstaande procedures in sommige gevallen niet van toepassing zijn. Raadpleeg de instructies van uw accu-fabrikant.

- 1) Koppel de accu los en haal hem uit de boot. Koppel de zwarte negatiefdraad steeds eerst los om kortsluitingsgevaar te voorkomen.
- 2) Maak de accu-behuizing en -polen schoon. Vul elke accu-cel tot het bovenniveau met gedistilleerd water.
- 3) Bewaar de accu op een vlakke plaats in een koele, droge, goed verluchte ruimte buiten het bereik van direct zonlicht.
- 4) Controleer één keer per maand de zuurdichtheid van het elektrolyt en laadt de accu bij volgens de vereisten om de levensduur ervan te verlengen.

HMU00353

**Uso della batteria****⚠AVVERTENZA**

L'elettrolita della batteria è velenoso e pericoloso e può provocare ustioni in quanto contiene acido solforico. Evitare il contatto con la pelle, gli occhi e gli abiti.

Antidoto:

**ESTERNO;** Lavare con acqua.

**INTERNO;** Bere acqua o latte in abbondanza e ingerire quindi latte di magnesia, uovo sbattuto od olio vegetale. Chiamare immediatamente un medico.

**OCCHI;** Lavare con acqua per 15 minuti e consultare tempestivamente un medico.

Le batterie producono gas esplosivi. Non avvicinarle a scintille, fiamme, sigarette, ecc. Ventilare durante la carica oppure l'uso in ambienti chiusi. Indossare sempre occhiali di protezione quando si lavora vicino alle batterie.

**TENERE FUORI DALLA PORTATA DEI BAMBINI.**

Poiché le batterie variano a seconda della casa costruttrice, è possibile che le seguenti procedure non siano sempre valide. Consultare il manuale allegato alla batteria.

- 1) Scollegare e togliere la batteria dalla barca. Scollegare sempre per primo il conduttore negativo nero per prevenire il rischio di corto circuito.
- 2) Pulire il corpo della batteria e i terminali. Riempire ogni cella fino al livello superiore con acqua distillata.
- 3) Riporre la batteria in piano in un luogo fresco, asciutto e ben ventilato, lontana dall'esposizione diretta ai raggi del sole.
- 4) Una volta al mese, controllare il peso specifico dell'elettrolita e ricaricare come previsto per prolungare la vita della batteria.



GMU00355

## WARTUNG UND EINSTELLUNGEN

### **⚠ WARNUNG**

**Sofern nicht anders angegeben, ist vor Wartungsarbeiten stets der Motor abzuschalten. Sollten Sie mit den entsprechenden Wartungs- und Instandhaltungsarbeiten nicht vertraut sein, wenden Sie sich an Ihren Yamaha-Händler bzw. einen anderen Fachmann.**

GMU00356

### **ERSATZTEILE**

Verwenden Sie ausschließlich Originalteile von Yamaha bzw. Teile, die diesen in Typ, Haltbarkeit und Materialbeschaffenheit genau entsprechen. Teile minderer Qualität führen zu Funktionsstörungen und können im Endeffekt bei Verlust der Herrschaft über das Fahrzeug zu erheblichen Risiken für Fahrer und Passagiere führen.

Yamaha-Originalersatz- und -zubehörteile erhalten Sie bei Ihrem Yamaha-Händler.



DMU00355

## ONDERHOUD EN BIJREGELING

### ⚠ WAARSCHUWING

Vergeet niet de motor uit te schakelen wanneer u onderhoudswerken wilt uitvoeren, tenzij anders aangeduid. Als de eigenaar niet vertrouwd is met het onderhoud van de machine, moet dit werk worden gedaan door een Yamaha-dealer of een andere bekwame mecanicien.

DMU00356

### WISSELSTUKKEN

Als wisselstukken vereist zijn, gebruik dan uitsluitend oorspronkelijke Yamaha-onderdelen of gelijkwaardige onderdelen van hetzelfde type en van dezelfde sterkte en materiaaltypes. Elk onderdeel van minderwaardige kwaliteit kan tot slechte werking leiden en het hieruit voortvloeiende controleverlies kan de bediener en zijn passagiers in gevaar brengen. Originele Yamaha-wisselstukken en -toebehoren zijn verkrijgbaar bij uw Yamaha-dealer.

HMU00355

## MANUTENZIONE E REGOLAZIONI

### ⚠ AVVERTENZA

Spegnere il motore prima di eseguire interventi di manutenzione se non altrimenti specificato. Se non siete pratici di manutenzione, rivolgetevi a un concessionario Yamaha oppure a un meccanico qualificato.

HMU00356

### RICAMBI

Se vi è la necessità di parti di ricambio, utilizzare soltanto ricambi originali Yamaha oppure ad essi equivalenti, dello stesso tipo e con le stesse caratteristiche a livello di resistenza e materiali. L'uso di ricambi di qualità scadente può creare problemi di funzionamento con conseguente perdita di controllo e rischio per il conducente e i passeggeri.

I ricambi e gli accessori originali Yamaha sono in vendita presso i concessionari Yamaha.



GMU00361

## REINIGUNGS- UND INSPEKTIONSDIAGRAMM

Das anschließende Diagramm dient als allgemeine Richtlinie. Je nach Betriebsbedingungen lassen sich bei der Wartungshäufigkeit Änderungen vornehmen.

Durch Sie selbst durchführbare Kontrollen sind durch einen schwarzen Punkt (●) gekennzeichnet. Die mit einem weißen Punkt (○) gekennzeichneten Arbeiten sind von Ihrem Yamaha-Händler durchzuführen.

Kontrollabstand Prüfgegenstand		Anfangsphase		Danach		Vgl. S.
		10 Std. (1 Monat)	50 Std. (3 Monate)	100 Std. (6 Monate)	200Std. (1 Jahr)	
Zündkerze	Reinigen/Einstellung/ Austausch	●	●	●		4-15
Schmierstellen	Schmieren			●		4-13
Getriebeöl	Ölwechsel	●		●		4-27
Kraftstoffanlage	Inspektion			●		4-17
Kraftstofffilter	Inspektion/Austausch	●	●	●		4-18
Kraftstofftank	Reinigen				●	4-29
Leerlaufdrehzahl	Einstellung	●		●		4-19
Anode	Inspektion/Austausch		○	○		4-30
Motoräußeres	Inspektion		●	●		4-34
Kühlwasserdurchlauf *1	Reinigen		●	●		4-8
Propeller	Inspektion		●	●		4-25
Taktriemen	Inspektion/Austausch			○		4-22
Batterie	Inspektion	● (einmal im Monat)				4-31
Elektro-Trim-/Kippsystem	Inspektion	●	●	●		4-24
Zündtakt	Inspektion/Einstellung	○			○	—
Schrauben und Muttern	Nachziehen	○		○		4-34
Motroröl	Ölwechsel	●		●		4-20
Ölfilter	Ölwechsel				○	—
Ventilspiel	Inspektion/Einstellung	○		○		—
Thermostat	Inspektion				○	—

\*1 Bei Fahrten in Meereswasser und sumpfigem Gewässer ist der Motor nach jedem Einsatz mit klarem Süßwasser zu spülen.

### HINWEIS:

Wird der Motor ständig mit verbleitem Benzin versorgt, sollten Motorventile und sonstige betroffene Teile zusätzlich alle 300 Betriebsstunden inspiziert und kontrolliert werden.

DMU00361

**REINIGINGS- EN INSPECTIESCHEMA**

De frequentie van de onderhoudsverrichtingen mag worden aangepast volgens de bedrijfsomstandigheden, maar de volgende tabel geeft algemene richtlijnen.

Het merkteken (●) geeft de controles aan die u zelf kunt uitvoeren.

Het merkteken (○) geeft werk aan dat door uw Yamaha-dealer moet worden uitgevoerd.

Element		Interval	Eerste beurt		Daarna om de		Zie pag.
			10u(1m.)	50u(3m.)	100u(6m.)	200u(1j.)	
Bougie	Reinigen/Bijregeälen/ Vervangen	●	●	●			4-15
Smeerpunten	Smeren			●			4-13
Tandwielolie	Verversen	●		●			4-27
Brandstofsysteem	Inspectie			●			4-17
Brandstoffilter	Inspectie/Vervangen	●	●	●			4-18
Brandstoftank	Reinigen				●		4-29
Stationair toerental	Bijregeälen	●		●			4-19
Anode	Inspectie/Vervangen		○	○			4-30
Buitenkant buitenboordmotor	Inspectie		●	●			4-34
Koelwaterdoorgang *1	Reinigen		●	●			4-8
Schroef	Inspectie		●	●			4-25
Distributieriem	Inspectie/Vervangen			○			4-22
Accu	Inspectie	● (elke maand)					4-31
Trim-en kantelbekrachtiging	Inspectie	●	●	●			4-24
Ontstekingsstijdstip	Inspectie/Bijregeälen	○			○		—
Bouten en moeren	Heraanspannen	○		○			4-34
Motorolie	Verversen	●		●			4-20
Olie filter	Verversen				○		—
Klebspeling	Inspectie/Bijregeälen	○		○			—
Thermostaat	Inspectie				○		—

\*1 Bij bedrijf in zout-, troebel of modderig water, moet de motor worden gespoeld met schoon water na elk gebruik.

**OPMERKING:**

Als u meestal loodhoudende benzine gebruikt, moet u motorkleppen en aanverwante onderdelen om de 300 bedrijfsuren laten inspecteren naast de op het onderhoudsschema vermelde elementen.



HMU00361

## CALENDARIO DELLE OPERAZIONI DI PULIZIA E CONTROLLO

La frequenza delle operazioni di manutenzione può variare a seconda delle condizioni di esercizio. La tabella qui di seguito riportata fornisce delle indicazioni di carattere generale.

Il segno (●) indica i controlli che possono essere eseguiti dal proprietario.

Il segno (○) indica i controlli che devono essere eseguiti dal concessionario Yamaha.

Intervallo Elemento		Iniziale		Ogni		Vedi pag.
		10 ore (3 mese)	50 ore (3 mesi)	100 ore (6 mesi)	200 ore (1anno)	
Candela	Pulizia/Regolazione/ Sostituzione	●	●	●		4-15
Punti di ingrassaggio	Lubrificazione			●		4-13
Olio del cambio	Sostituzione	●		●		4-27
Impianto del carburante	Controllo			●		4-17
Filtro del carburante	Controllo/Sostituzione	●	●	●		4-18
Serbatoio del carburante	Pulizia				●	4-29
Minimo	Regolazione	●		●		4-19
Anodo	Controllo/Sostituzione		○	○		4-30
Esterno del motore fuoribordo	Controllo		●	●		4-34
Condotti dell'acqua di raffreddamento *1	Pulizia		●	●		4-8
Elica	Controllo		●	●		4-25
Cinghia di trasmissione	Controllo/Sostituzione			○		4-22
Batteria	Controllo	● (mensile)				4-31
Power trim e tilt	Controllo	●	●	●		4-24
Messa in fase dell'accensione	Controllo/Regolazione	○			○	—
Bulloni e dadi	Controllo del serraggio	○		○		4-34
Olio motore	Sostituzione	●		●		4-20
Filtro del olio	Sostituzione				○	—
Gioco della valvola	Controllo/Regolazione/	○		○		—
Termostato	Controllo				○	—

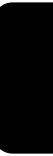
\*1 Quando viene utilizzato in acque salmastre, torbide o fangose, il motore deve sempre essere lavato con acqua dolce dopo l'uso.

### NOTA:

Se si utilizza abitualmente benzina con piombo, le valvole del motore e le parti collegate devono essere controllate ogni 300 ore di funzionamento in aggiunta ai controlli indicati nella precedente tabella.

---

**-MEMO-**





GMU00909

## SCHMIERUNG D

Yamaha-Schmierfett A (Wasserbeständiges Schmierfett)

Yamaha-Schmierfett D (Korrosionsbeständiges Fett) \*1

DMU00909

## SMEREN NL

Yamaha-smeervet A (waterbestendig smeervet)

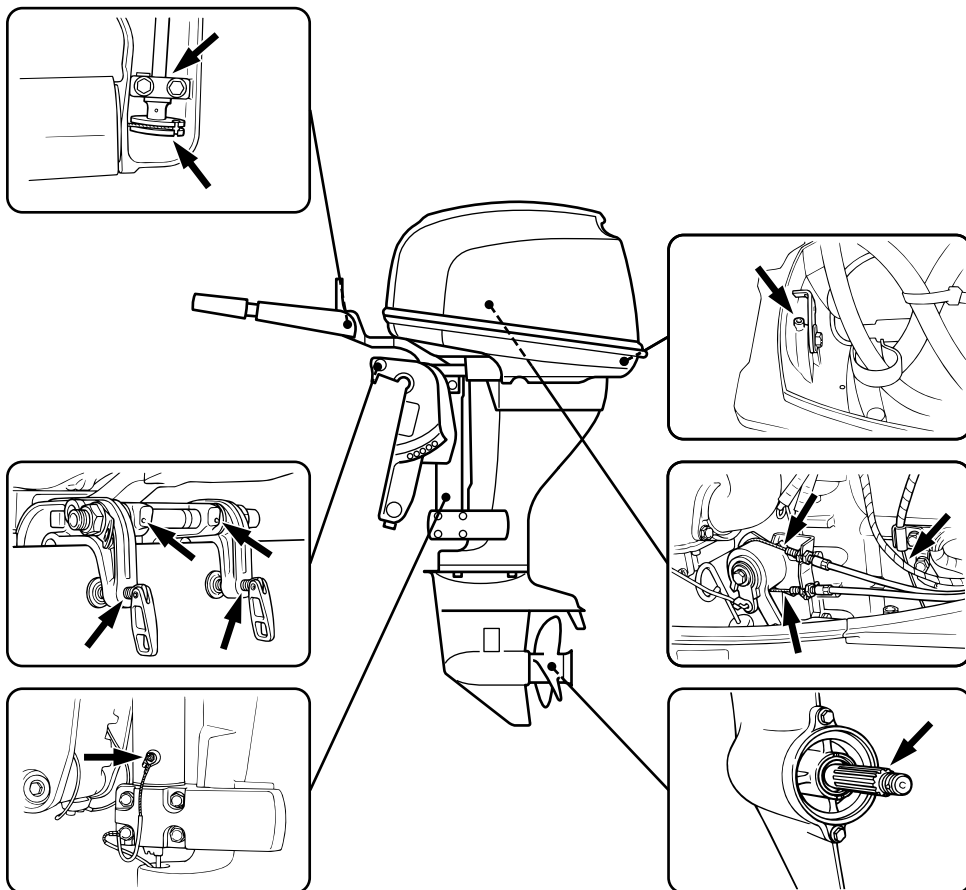
Yamaha-smeervet D (roestwerend smeervet) \*1

HMU00909

## INGRASSAGGIO I

Grasso Yamaha A (Grasso impermeabile)

Grasso Yamaha D (Grasso resistente alla corrosione) \*1



103181

\*1. Für die Propellerwelle

\*1. Voor schroefas

\* 1. per l'albero dell'elica.

GMU00909

## SCHMIERUNG D

Yamaha-Schmierfett A (Wasserbeständiges Schmierfett)

Yamaha-Schmierfett D (Korrosionsbeständiges Fett) \*1

DMU00909

## SMEREN NL

Yamaha-smeervet A (waterbestendig smeervet)

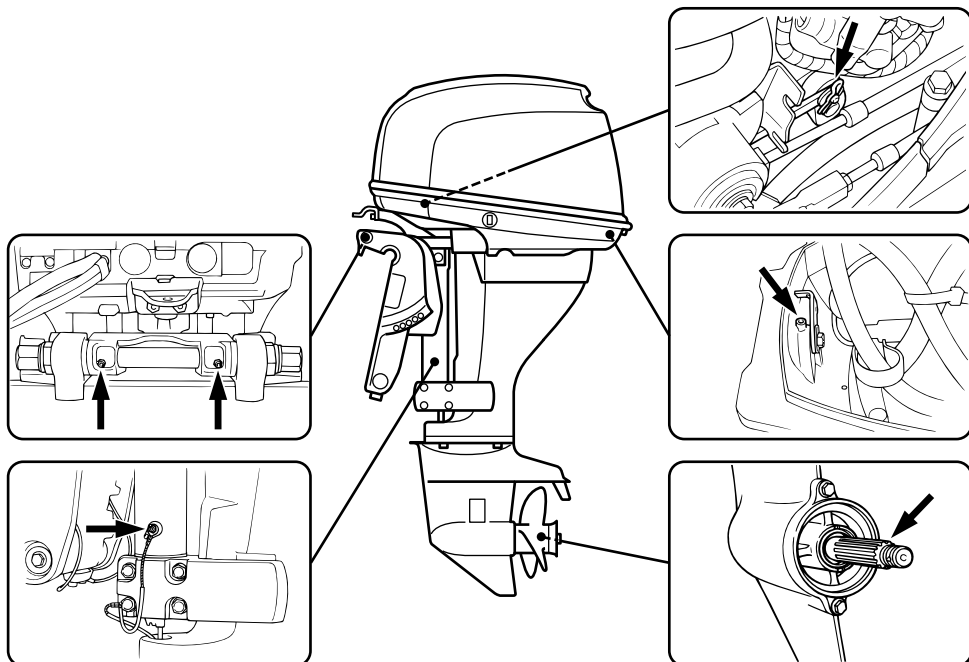
Yahama-smeervet D (roestwerend smeervet) \*1

HMU00909

## INGRASSAGGIO I

Grasso Yamaha A (Grasso impermeabile)

Grasso Yamaha D (Grasso resistente alla corrosione) \*1



103182

\*1. Für die Propellerwelle

\*1. Voor schroefas

\* 1. per l'albero dell'elica.



GMU01202

## REINIGUNG UND EINSTELLUNG DER ZÜNDKERZE

### **⚠️ WARNUNG**

**Achten Sie Herausnahme bzw. Eindrehen der Zündkerze darauf, daß Sie nicht die Isolation beschädigen, da es ansonsten zu externer Funkenbildung und somit zu Explosions- und Feuergefahr kommen kann.**

Die Zündkerze bildet einen extrem wichtigen Bestandteil des Motors, läßt sich jedoch leicht überprüfen. Ihr Zustand gibt wichtige Hinweise auf den allgemeinen Zustand des Motors. Ist z.B. die Mitte des Elektroden-Keramikteils besonders weiß, weist dies unter Umständen auf ein Problem bei der Luftansaugung bzw. des Vergasers im jeweiligen Zylinder hin. Überlassen Sie die Diagnose stets Ihrem Yamaha-Händler. Die Zündkerze ist in regelmäßigen Abständen herauszunehmen und zu überprüfen, da Hitze und Ablagerungen zur langsamen Abnutzung und Erosion der Zündkerze führen können. Bei übermäßiger Erosion der Elektrode bzw. zu starken Ablagerungen (Kohlenstaub- und sonstige Ablagerungen) ist die Kerze auszutauschen. Achten Sie darauf, daß Sie stets denselben Typ verwenden.

Zündkerzennorm:  
Vgl. „TECHNISCHE DATEN“, S. 4-1.

Vor dem Einsetzen der Kerze ist der Elektrodenabschnitt mit einer Stärkenmeßlehre zu messen und gegebenenfalls entsprechend der Angaben zu ändern.

Elektrodenabstand:  
Vgl. „TECHNISCHE DATEN“, S. 4-1.



DMU01202

## DE BOUGIE SCHOONMAKEN EN BIJSTELLEN

### ▲WAARSCHUWING

**Bij het uithalen of indraaien van een bougie moet u opletten dat u de isolator niet beschadigt. Een beschadigde isolator kan externe vonken veroorzaken, wat tot ontploffing of brand kan leiden.**

De bougie is een belangrijk motoronderdeel en kan makkelijk worden geïnspecteerd. De toestand van de bougie kan ons iets vertellen over de toestand van de motor. Als het centrale elektrodeporselein bijvoorbeeld heel wit is, kan dit wijzen op een inlaatluchtlek of carburatieprobleem in die cilinder. Probeer zelf geen diagnose van de gevonden problemen te stellen. Breng de buitenboordmotor liever naar een Yamaha-dealer. U moet de bougie regelmatig uithalen en inspecteren, want hitte en neerslag zorgen ervoor dat de bougie langzaam verslijt en aftakelt. Als de elektrode-erosie te groot wordt, of als er te veel koolstof- en andere neerslag is, moet u de bougie vervangen door een nieuwe bougie van het correcte type.

Standaard bougie :  
Zie "TECHNISCHE GEGEVENS",  
pag. 4-1.

Voor u de bougie aanbrengt, moet u de elektrodspleet meten met een draaddiktemeter; breng de spleet indien nodig overeen met de voorschriften.

Bougiespleet :  
Zie "TECHNISCHE GEGEVENS",  
pag. 4-1.

HMU01202

## PULIZIA E REGOLAZIONE DELLA CANDELA

### ▲AVVERTENZA

**Durante la rimozione o il montaggio della candela, fare attenzione a non danneggiare l'isolatore in quanto vi è il rischio che si producano scintille esterne e quindi esplosioni o incendi.**

La candela è un componente importante del motore ed è facile da controllare. La condizione della candela è indice della condizione del motore. Per esempio, se la porcellana dell'elettrodo centrale è molto bianca, ciò potrebbe essere indice di una perdita dell'aria immessa o di un problema di carburazione di quel cilindro. Non tentare una diagnosi del problema, bensì portare il motore da un concessionario Yamaha. E' opportuno togliere e controllare periodicamente la candela in quando il calore e i depositi fanno sì che la candela si deteriori e si consumi lentamente. Se l'erosione dell'elettrodo diventa eccessiva, oppure se vi sono depositi carboniosi di una certa entità, sostituire la candela con una candela appropriata.

Candela standard:  
Vedi "SPECIFICHE", pag. 4-1.

Prima di montare la candela, misurare la distanza tra gli elettrodi con uno spessimetro; regolare la distanza portandola entro i limiti previsti.

Distanza tra le candele:  
Vedi "SPECIFICHE", pag. 4-1.

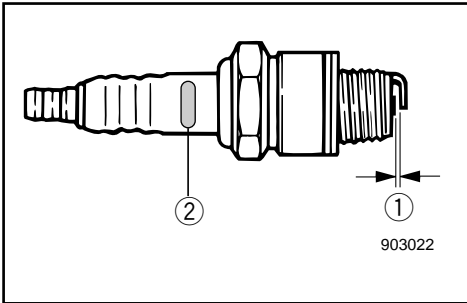


Beim Einsetzen der Kerze stets neue Dichtung verwenden und Dichtungsoberfläche reinigen. Schmutzspuren vom Gewinde entfernen und Zündkerze entsprechend dem korrekten Anzugsmoment eindrehen.

Anzugsmoment Zündkerze:  
Vgl. „TECHNISCHE DATEN“, S. 4-1.

**HINWEIS:**

Sollten Sie keinen Drehmomentschlüssel zur Verfügung haben, gilt im allgemeinen eine viertel bis halbe Drehung über dem Anziehen per Hand. Das Anziehen auf das korrekte Moment mit einem Drehmomentschlüssel ist so schnell wie möglich nachzuholen.



Anfangsbuchstabe der Zündkerzenkennmarke	Schlüsselgröße
B	21mm
C/BK	16mm
D	18,3mm

- ① Elektrodenabstand
- ② Zündkerzenkennung (NGK)

Bij het aanbrengen van de bougie moet u het oppervlak van de pakking reinigen en een nieuwe pakking gebruiken. Veeg eventuele vuilafzetting van de schroefdraad en schroef de bougie in tot het correcte draaikoppel.

Bougiedraaikoppel :  
Zie "TECHNISCHE GEGEVENS",  
pag. 4-1.

**OPMERKING:** \_\_\_\_\_

Als u niet over een momentsleutel kunt beschikken bij het aanbrengen van de bougie, kunt u het correcte draaikoppel goed inschatten door de bougie 1/4 tot 1/2 slag voorbij handvast aan te draaien. Laat de bougie zo snel mogelijk op het correcte draaikoppel brengen met behulp van een momentsleutel.

Initiaal van bougie-ID-merkteken	Momentsleutelmaat
B	21mm
C/BK	16mm
D	18,3mm

- ① Bougiespleet
- ② Bougie-identificatiemerkteken (NGK)

Quando si monta la candela, pulire sempre la superficie della guarnizione e utilizzare sempre una guarnizione nuova. Pulire bene la filettatura e avvitare la candela con la coppia giusta.

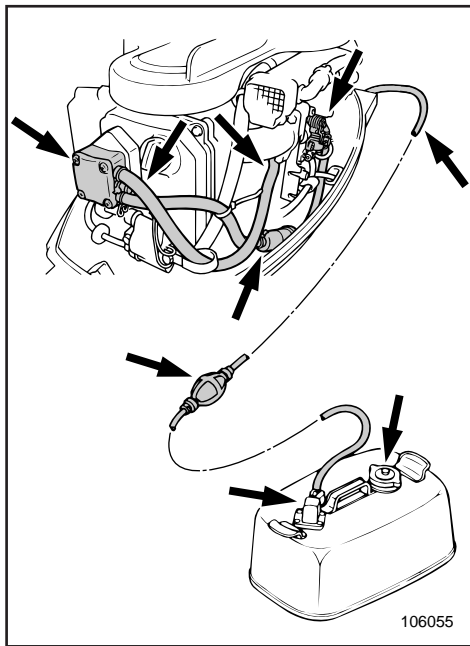
Coppia della candela:  
Vedi "SPECIFICHE", pag. 4-1.

**NOTA:** \_\_\_\_\_

In mancanza di una chiave torsiometrica per il montaggio della candela regolarsi come segue: avvitare a mano la candela fino a incontrare una buona resistenza, quindi stringere ancora da 1/4 a 1/2 giro. Non appena possibile, verificare il serraggio della candela utilizzando una chiave torsiometrica.

Iniziale del segno di identificazione della candela	Misura della chiave
B	21mm
C/BK	16mm
D	18,3mm

- ① Distanza candela
- ② Segno I.D. candela (NGK)



GMU00369

## ÜBERPRÜFUNG DES KRAFTSTOFFSYSTEMS

### ⚠ WARNUNG

Benzin und Benzindämpfe sind extrem feuergefährlich und hochexplosiv. Von Funken, Zigaretten, offener Flamme und anderen Zündquellen entfernt halten.

Kraftstoffleitung auf Risse, Auslaufstellen und sonstige Störungen untersuchen. Etwaige Fehler sind sofort durch den Yamaha-Händler bzw. einen anderen Fachmann reparieren bzw. beheben zu lassen.

### Prüfpunkte

- Undichte Teile des Kraftstoffsystems
- Undichtigkeit des Kraftstoffschlauchanschlusses
- Risse und sonstige Beschädigungen in bzw. am Kraftstoffschlauch
- Undichter Kraftstoffanschluß

### ⚠ WARNUNG

Austretender Kraftstoff birgt Feuer- und Explosionsgefahr.

- Sehen Sie regelmäßig nach, ob irgendwo Kraftstoff austritt.
- Bei austretendem Kraftstoff ist das System von einem Fachmann zu reparieren. Bei unsachgemäßer Reparatur ist der Betrieb des Außenbordmotors nicht mehr sicher.

DMU00369

## BRANDSTOFSYSTEEM CONTROLLEREN

### ⚠️ WAARSCHUWING

**Benzine en benzinedampen zijn uiterst ontvlambaar en explosief. Houd vonken, sigaretten, open vlammen of andere ontstekingsbronnen uit de buurt.**

Controleer of er geen lekken, scheuren of gebreken zitten in de brandstofleiding. Als u enig probleem vindt, moet u dit onmiddellijk laten herstellen door een Yamaha-dealer of een andere bekwame mecanicien.

### Controlepunten

- Lekken in brandstofsysteemonderdelen
- Lekken in brandstofleiding-koppelstuk
- Scheuren of andere schade aan de brandstofleiding
- Lek in de brandstofconnector

### ⚠️ WAARSCHUWING

**Weglekkende brandstof kan brand of ontploffing veroorzaken.**

- Controleer regelmatig of er geen brandstoflekken zijn.
- Als u een brandstoflek aantreft, moet u het brandstofsysteem laten herstellen door een bekwame mecanicien. Gebrekkige herstellingen kunnen de buitenboordmotor onveilig maken.

HMU00369

## CONTROLLO DELL'IMPIANTO DEL CARBURANTE

### ⚠️ AVVERTENZA

**La benzina e i suoi vapori sono altamente infiammabili ed esplosivi. Non fumare e stare lontani da fiamme libere, scintille ed altre sorgenti di accensione.**

Controllare che la condotta del carburante non presenti perdite, crepe o guasti. Se viene localizzato un problema, provvedere immediatamente alla riparazione interpellando un concessionario Yamaha oppure un meccanico qualificato.

### Controlli da eseguire

- Perdite nell'impianto del carburante
- Perdite nei giunti dei tubi del carburante
- Crepe o altri danni nei tubi del carburante
- Perdita a livello del raccordo del carburante

### ⚠️ AVVERTENZA

**Le perdite di carburante possono causare incendi o esplosioni.**

- Verificare regolarmente che non vi siano perdite di carburante.
- Qualora venga individuata una perdita, provvedere immediatamente alla riparazione interpellando un meccanico qualificato. Riparazioni eseguite da personale non qualificato possono rendere insicuro il motore fuoribordo.



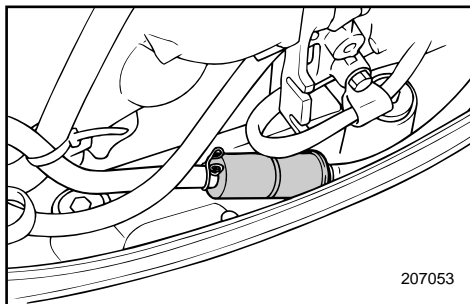
GMU00370

## INSPEKTION DES KRAFTSTOFFFILTERS

### ⚠️ WARNUNG

Benzin und Benzindämpfe sind extrem gefährlich und hochexplosiv.

- Wenden Sie sich bei etwaigen Fragen zum Vorgang an Ihren Yamaha-Händler.
- Reinigung nicht bei heißem bzw. laufendem Motor vornehmen. Motor zunächst entsprechend abkühlen lassen.
- Im Filter befinden sich noch Kraftstoffreste. Von Funken, Zigaretten, offener Flamme und anderen Zündquellen entfernt halten.
- Bei der Reinigung läßt sich nicht vermeiden, daß etwas Kraftstoff verschüttet wird. Einen Lappen unterlegen und sofort aufwischen.
- Der Filter ist wieder richtig zusammenzusetzen. Achten Sie darauf, daß sich O-Ringe, Filtereinsatz und Schläuche an Ort und Stelle befinden. „Bei falschem Zusammenbau oder Ersatz entstehen undichte Stellen und wird Brand- bzw. Explosionsgefahr hervorgerufen.“



GMU00374

Kraftstofffilter regelmäßig nachsehen.

Der Wegwerf-Filter besteht aus einem Stück. Bei Fremdkörpern im Filter ist dieser auszutauschen. Fragen Sie Ihren Yamaha-Händler.

DMU00370

## CONTROLLEREN VAN DE BRANDSTOFFILTER

### ⚠ WAARSCHUWING

Benzine is uiterst ontvlambaar en benzinedampen zijn ontvlambaar en explosief.

- Als u enige vragen hebt over een goede uitvoering van deze procedure, raadpleeg dan uw Yamaha-dealer.
- Voer deze procedure niet uit op een hete of draaiende motor. Laat de motor eerst afkoelen.
- Er zal brandstof aanwezig zijn in de brandstoffilter. Houd vonken, sigaretten, open vlammen of andere ontstekingsbronnen uit de buurt.
- Bij deze procedure zal er enige brandstof gemorst worden. Vang deze op in een doek. Veeg eventueel gemorste brandstof onmiddellijk op.
- De brandstoffilter moet zorgvuldig weer gemonteerd worden met O-ring, filterbeker en slangen op de juiste plaats aangebracht. Een verkeerde assemblage of vervanging kan tot een brandstoflek leiden, wat dan weer brand of ontploffingsgevaar kan veroorzaken.

DMU00374

Controleer de brandstoffilter regelmatig.

De brandstoffilter is van het eendelige wegwerptype. Als u vreemde materialen aantreft in de filter, vervang hem dan. Voor vervangfilters kan u best uw Yamaha-dealer raadplegen.

HMU00370

## CONTROLLO DEL FILTRO DEL CARBURANTE

### ⚠ AVVERTENZA

La benzina è altamente infiammabile e i suoi vapori sono infiammabili ed esplosivi. Non fumare e stare lontani da fiamme libere, scintille ed altre sorgenti di accensione.

- Se avete domande su come eseguire questa procedura in modo corretto, consultate un concessionario Yamaha.
- Non eseguire questa procedura con il motore in moto o a caldo. Lasciare raffreddare il motore.
- Vi sarà carburante nel filtro quindi stare lontani da scintille, sigarette od altre sorgenti di accensione.
- Eseguendo questa procedura si verificano fuoriuscite di carburante. Asciugare immediatamente con uno straccio.
- Il filtro del carburante deve essere rimontato accuratamente riposizionando O-ring, coppa del filtro e tubi. Se il montaggio o la sostituzione non vengono eseguiti correttamente si potrebbero determinare perdite di carburante con conseguente rischio di incendio o esplosione.

HMU00374

Controllare periodicamente il filtro del carburante.

Il filtro del carburante è costituito da un unico pezzo, del tipo usa e getta. Se si riscontra nel filtro la presenza di corpi estranei, sostituirlo. Per la sostituzione del filtro del carburante, consultare un concessionario Yamaha.



GMU00991

## REGULIERUNG DER LEERLAUFDREHZAHL

### ⚠ WARNUNG

- Beim Anlassen bzw. während des Laufens Elektroteile niemals berühren bzw. herauszunehmen versuchen.
- Achten Sie darauf, daß Sie bei laufendem Motor nicht mit Haaren, Kleidung und Händen in unmittelbare Nähe von Schwungrad und sonstigen drehenden Teilen kommen.

### ACHTUNG:

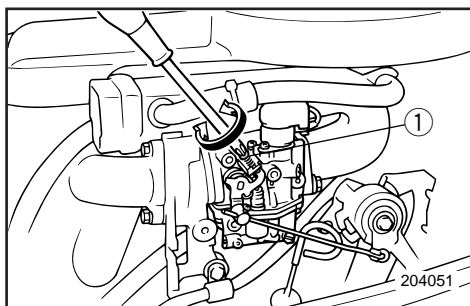
Bei der Drehzahlregulierung im Leerlauf muß sich der Motor im Wasser befinden. Es besteht die Verwendungsmöglichkeit eines Spülzusatzes bzw. Testtanks.

Es sollte ein Drehzahlmesser für Diagnosezwecke verwendet werden.

- 1) Motor anlassen und im Leerlauf soweit warmlaufen lassen, bis er vollkommen gleichmäßig läuft. Wenn der Motor sich bei dieser Regulierung an einem Boot befindet, ist sicherzustellen, daß dieses fest vertäut ist.
- 2) Einstellung der Leerlaufdrehzahl auf den angegebenen Wert mit der Gasanschlagschraube ① (vgl. „TECHNISCHE DATEN“, S.4-1). Drehen nach rechts zur Erhöhung der Drehzahl, Drehen nach links zur Minderung.

### HINWEIS:

Die korrekte Einstellung ist nur bei vollständig warmgelaufenen Motor möglich. Im anderen Fall ist die Drehzahl wahrscheinlich zu hoch. Wenden Sie sich bei Schwierigkeiten an Ihren Yamaha-Händler bzw. einen Fachmann.





DMU00991

## STATIONAIR TOERENTAL BIJREGELLEN

### ⚠️ WAARSCHUWING

- Raak geen elektrische onderdelen aan en verwijder ze ook niet bij het starten of tijdens het motorbedrijf.
- Houd handen, haar en kleding verwijderd van het vliegwiel en andere draaiende delen terwijl de motor in werking is.

### OPGELET:

Deze procedure moet worden uitgevoerd terwijl de buitenboordmotor met de schroef in het water ligt. Een uitspoelinrichting of testtank kan worden gebruikt.

Een diagnose-toerenteller moet voor deze procedure worden gebruikt.

- 1) Start de motor en laat hem volledig warm draaien in neutrale stand tot hij heel gelijkmatig draait. Als de buitenboordmotor op een boot gemonteerd is, zorg dan dat deze boot goed vastligt.
- 2) Regel de gasklepstopschroef ① zodanig af dat het stationair toerental volgens de richtlijnen is ingesteld (zie "TECHNISCHE GEGEVENS", pag.4-1 ) door de stop-schroef rechtsom te draaien om het vrijlooptoerental te verhogen en linksom om datzelfde vrijlooptoerental te verlagen.

### OPMERKING:

Een correcte instelling van het stationair toerental is slechts mogelijk als de motor volledig is opgewarmd. Als dat niet het geval is, zal de toerentalinstelling meestal te hoog zijn.

Als u problemen hebt met het instellen van het voorziene stationair toerental, raadpleeg dan een Yamaha-dealer of een andere bekwame mecanicien.

HMU00991

## REGOLAZIONE DEL MINIMO

### ⚠️ AVVERTENZA

- Non toccare né togliere parti elettriche prima e durante l'operazione.
- Tenere le mani, i capelli e gli indumenti lontani dal volano e dalle altre parti girevoli mentre il motore è in moto.

### ATTENZIONE:

Questa procedura deve essere eseguita mentre il motore fuoribordo si trova in acqua. E' possibile utilizzare un dispositivo di lavaggio oppure una vasca di prova.

Per l'esecuzione di questa procedura è opportuno utilizzare un contagiri diagnostico.

- 1) Avviare il motore e farlo riscaldare bene in folle fino a quando non marcia in modo regolare. Se il motore è montato su una barca, accertarsi che questa sia ben ormeggiata.
- 2) Regolare la vite di arresto del gas ① per registrare il minimo secondo le specifiche (vedi "SPECIFICHE", pag.4-1) girandola in senso orario per alzare il minimo e in senso antiorario per abbassarlo.

### NOTA:

Una corretta regolazione del minimo è possibile soltanto se il motore è caldo. Se il riscaldamento è stato insufficiente, la regolazione tenderà ad essere troppo alta.

In caso di difficoltà ad ottenere il minimo specificato, consultare un concessionario Yamaha oppure un meccanico qualificato.



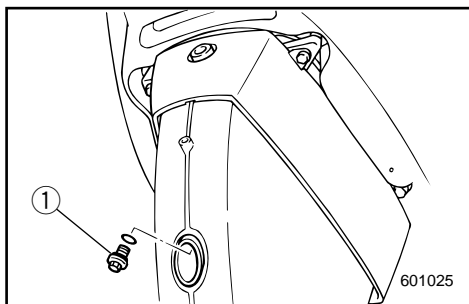
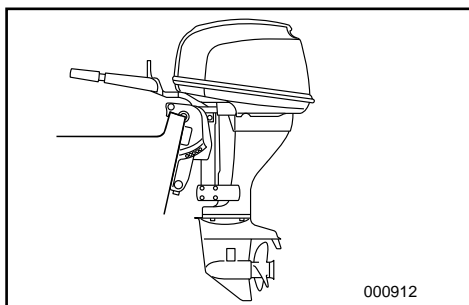
GMU01415

**MOTORÖLWECHSEL****⚠️ WARNUNG**

- Lassen Sie das Öl nie unmittelbar nach dem Abschalten des Motors ab. Das Öl ist heiß. Seien Sie vorsichtig, damit Sie sich keine Brandverletzungen zuziehen.
- Der Motor ist unbedingt am Querbalken bzw. an einer stabilen Auflage zu sichern.

**ACHTUNG:**

- Das Motoröl ist das erste Mal nach 10 Betriebsstunden und anschließend alle 100 Stunden bzw. in Halbjahresabständen zu wechseln. Sie schützen so Ihren Motor vor vorzeitigem Verschleiß.
- Nicht zu viel Öl einfüllen. Der Motor könnte beschädigt werden. Beim Prüfen des Ölstands und beim Ölwechsel muß der Außenbordmotor aufrecht stehen (nicht gekippt).
- Ist zu viel Öl eingefüllt, läßt man soviel Öl ab, daß der Ölstand nicht mehr über die obere Markierung hinausgeht. Übermäßiges Füllen kann Lecks oder Schäden verursachen.



- 1) Verbringen Sie den Motor in eine aufrechte Position (also nicht gekippt).
- 2) Geeigneten Behälter mit einem größeren als dem Fassungsvermögen der Motorölwanne bereithalten. Ablaßschraube ① lösen und abnehmen, dabei den Behälter unter das Ablaßloch stellen. Öl vollständig ablaufen lassen. Verschüttetes Öl unverzüglich aufwischen.
- 3) Neue Dichtung an der Ablaßschraube anbringen und leicht mit Öl einschmieren. Anschließend Ablaßschraube wieder eindrehen.

Anzugsmoment:  
Vgl. "TECHNISCHE DATEN", S. 4-1.

DMU01415

**MOTOROLIE VERVERSEN****⚠ WAARSCHUWING**

- U kunt de olie beter niet aftappen onmiddellijk na het uitzetten van de motor. De olie is dan heet en moet voorzichtig worden behandeld om brandwonden te voorkomen.
- Zorg dat de buitenboordmotor stevig vastgemaakt is aan de hekplank of een stabiele staander.

**OPGELET:**

- Ververs de motorolie na de eerste 10 bedrijfsuren en daarna om de 100 uren of om de 6 maanden. Zo niet zal de motor snel verslijten.
- Giet nooit te veel olie in de motor en zorg dat de buitenboordmotor goed rechtop staat (niet gekanteld) bij het controleren van het oliepeil en het verversen van de olie.
- Als het oliepeil boven het bovenste merkteken staat, laat dan voldoende afvloeien tot het niveau voldoet aan de opgegeven capaciteit. Overvullen kan een olielek of schade veroorzaken.

- 1) Plaats de buitenboordmotor in verticale stand (niet gekanteld).
- 2) Houd een geschikte opvangbak met een grotere inhoud dan de motoroliecapaciteit klaar. Draai de aftapbout ① los en houd de opvangbak vervolgens onder het aftapgat terwijl u de bout wegneemt. Laat de olie volledig wegvloeien. Veeg eventueel gemorste olie onmiddellijk op.
- 3) Breng een nieuwe pakking aan op de aftapbout. Breng een dunne film olie aan op de pakking en breng de aftapbout vervolgens weer aan.

Draaikoppel:  
Zie "TECHNISCHE GEGEVENS",  
Pag. 4-1.

HMU01415

**SOSTITUZIONE DELL'OLIO MOTORE****⚠ AVVERTENZA**

- Evitare di scaricare l'olio motore subito dopo l'arresto del motore stesso. L'olio è caldo e deve essere maneggiato con cautela per non bruciarsi.
- Accertarsi che il motore fuoribordo sia ben fissato allo specchio di poppa o ad un altro supporto.

**ATTENZIONE:**

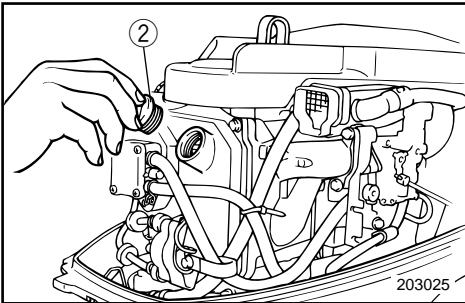
- Sostituire l'olio motore dopo le prime 10 ore di funzionamento e successivamente ogni 100 ore oppure a intervalli di 6 mesi per evitare che il motore si usuri rapidamente.
- Non eccedere nella quantità di olio ed accertarsi che il motore fuoribordo sia diritto (non inclinato) quando si controlla o si sostituisce l'olio.
- Se il livello dell'olio supera il segno di livello massimo, scaricare olio finché il suo livello non è pari alla capacità specificata. Un eccesso di olio potrebbe causare perdite o danni.

- 1) Mettere il motore fuoribordo in posizione verticale (non inclinato).
- 2) Predisporre un recipiente adeguato, di capacità superiore a quella d'olio del motore. Allentare e togliere il bullone di spurgo ① tenendo il recipiente sotto il foro di spurgo. Lasciare che l'olio si scarichi completamente. Pulire immediatamente eventuali schizzi.
- 3) Mettere una nuova guarnizione sul bullone di spurgo. Applicare un leggero strato d'olio sulla guarnizione e quindi rimontare il bullone di spurgo.

Coppia di serraggio:  
Vedi "SPECIFICHE", pag. 4-1.

**HINWEIS:**

Sollten Sie für das Einsetzen der Ablassschraube keinen Drehmomentschlüssel zur Hand haben, drehen Sie diese mit den Fingern soweit ein, daß der O-Ring die Oberfläche des Ablassloches berührt. Anschließend eine Viertel- bzw. halbe Drehung anziehen. Sobald wie möglich mit einem Drehmomentschlüssel vorschriftsmäßig nachziehen.



- 4) Öleinfüllstutzendeckel ② abnehmen. Vorschriftsmäßige Ölmenge durch den Einfüllstutzen einfüllen.  
Verschluß wieder anbringen.

Motorölqualität/Fassungsvermögen:  
Vgl. "TECHNISCHE DATEN", S. 4-1.

- 5) Motor anlassen und darauf achten, daß die Öldrucklampe ausschaltet. Sehen Sie nach, ob irgendwo Öl austritt.

**ACHTUNG:**

Bei brennender Öldrucklampe bzw. austretendem Öl ist der Motor abzuschalten und die Ursache zu ermitteln. Wenn Sie den Motor weiter laufen lassen, ohne das Problem zu beheben, könnten Sie schwere Motorschäden verursachen. Wenden Sie sich an Ihren Yamaha-Händler, wenn Sie die Ursache nicht ermitteln bzw. beheben können.

**OPMERKING:**

Als u geen momentsleutel bij de hand hebt tijdens het aanbrengen van de aftapbout, zet de bout dan gewoon met de hand vast tot de pakking in contact komt met het oppervlak van het aftapgat. Draai dan nog een kwartslag of halve slag aan. Laat de aftapbout daarna zo spoedig mogelijk met een momentsleutel op het juiste aanhaalkoppel brengen.

- 4) Neem de olievuldop ② af. Voeg de correcte hoeveelheid olie toe via de vulopening. Breng de vuldop weer aan.

Motorolietype/capaciteit:  
Zie "TECHNISCHE GEGEVENS",  
Pag. 4-1.

- 5) Start de motor en controleer of het verkliekerlampje voor lage oliedruk wel uitgaat. Controleer of er geen olieklekken zijn.

**OPGELET:**

Als het olielampje niet uitgaat, of als er olieklekken zijn, zet de motor dan uit en zoek de oorzaak. Als u de motor nog langer laat draaien met een probleem, kan dit ernstige motorschade veroorzaken. Als u het probleem niet kunt vinden of oplossen, raadpleeg dan uw Yamaha-dealer.

**NOTA:**

In mancanza di una chiave torsionometrica per il montaggio del tappo di spurgo, avvitare a mano il bullone fino a quando la guarnizione non viene a contatto della superficie del foro di spurgo. Quindi serrare di un quarto o di mezzo giro. Non appena possibile, verificare il serraggio del tappo di spurgo utilizzando una chiave torsionometrica.

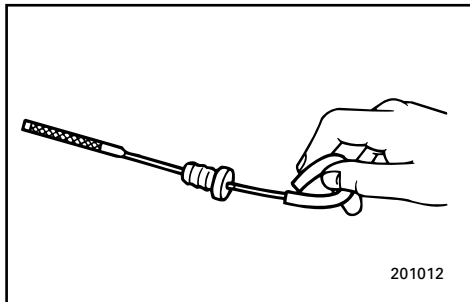
- 4) Togliere il tappo del bocchettone di riempimento dell'olio ②. Aggiungere la quantità d'olio necessaria attraverso il foro del bocchettone di riempimento.  
Rimettere il tappo.

Capacità/tipo olio motore:  
Vedi "SPECIFICHE", pag. 4-1.

- 5) Avviare il motore e accertarsi che si spenga la spia di segnalazione di bassa pressione dell'olio. Verificare che non vi siano perdite di olio.

**ATTENZIONE:**

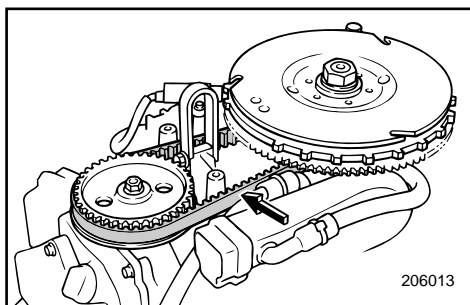
Se la spia dell'olio non si spegne oppure se vi sono perdite di olio, arrestare il motore e individuare la causa. Se si continua a utilizzarlo ignorando la presenza del problema, si possono causare gravi danni al motore. Se non si riesce a localizzare e risolvere il problema, rivolgersi al concessionario Yamaha.



- 6) Motor abstellen und 3 Minuten warten. Ölstand mit Ölstab erneut prüfen um sicher zu gehen, da( der Stand zwischen der oberen und der unteren Markierung liegt. Öl nachfüllen wenn die untere Markierung unterschritten ist bzw. ablassen, wenn die obere Markierung überschritten wird.
- 7) Altölsorgung gemäß örtlichen Vorschriften und Verordnungen.

**HINWEIS:** \_\_\_\_\_

- Fragen Sie Ihren Yamaha-Händler, wie das Öl zu entsorgen ist.
- Unter besonders anspruchsvollen Betriebsbedingungen (z.B. bei größeren Fahrten) ist das Öl öfter zu wechseln.



GMU00380

**TAKRIEMENPRÜFUNG**

Takriemen prüfen und bei folgenden Anzeichen austauschen:

- Brüche auf Riemenrücken bzw. am Ansatz der Riemenzähne.
- Übermäßiger Verschleiß an Zahnansätzen.
- Gummiteil mit Öl vollgesogen.
- Aufgeraute Riemenoberflächen.
- Verschleißspuren an Kanten und Außenfläche.
- Bei Fingerdruck Dehnung von mindestens 10 mm.

**ACHTUNG:** \_\_\_\_\_

Fragen Sie zum Austausch des Riemens Ihren Yamaha-Händler.

- 6) Zet de motor uit en wacht 3 minuten. Controleer het oliepeil nogmaals met de oliepeilstok om zeker te zijn dat het peil tussen het bovenste en het onderste merkteken staat. Voeg olie bij als het peil onder het onderste merkteken staat en tap wat olie af tot het vereiste niveau als het peil boven het bovenste merkteken staat.
- 7) Ruim gebruikte olie op volgens de plaatselijke reglementering.

**OPMERKING:** \_\_\_\_\_

- Raadpleeg uw Yamaha-dealer voor het opruimen van gebruikte olie.
- De olie moet vaker worden verversd wanneer de motor in moeilijke omstandigheden moet werken zoals bij langdurig traag varen.

- 6) Spegneren il motore e attendere 3 minuti. Ricontrollare il livello dell'olio con l'apposita astina per accertarsi che si situi tra il segno di livello minimo e quello di livello massimo. Aggiungere olio se il suo livello è inferiore al segno di livello minimo, oppure scaricarlo fino a raggiungere il segno di livello massimo.
- 7) Provvedere allo smaltimento dell'olio usato in base alle disposizioni vigenti a livello locale.

**NOTA:** \_\_\_\_\_

- Per lo smaltimento dell'olio usato, consultare il concessionario Yamaha.
- L'olio deve essere cambiato più spesso quando il motore viene utilizzato in condizioni avverse quali traina prolungata.

DMU00380

**DE DISTRIBUTIERIEM  
CONTROLLEREN**

Inspecteer de distributieriem en vervang hem als je één van de volgende tekenen bemerkt :

- Scheurtjes aan de achterkant van de riem of in de basis van riemtanden.
- Overmatige slijtage aan de basis van tandwiel­tanden.
- Rubbergedeelte gezwollen door olie.
- Riemoppervlakken opgeruwd.
- Tekenen van slijtage aan de randen op het buitenoppervlak van de riem.
- Uitrekking van 10 mm of meer wanneer de riem met de vinger wordt ingedrukt.

**OPGELET:** \_\_\_\_\_

**Raadpleeg uw Yamaha-dealer voor het vervangen van de distributieriem.**

HMu00380

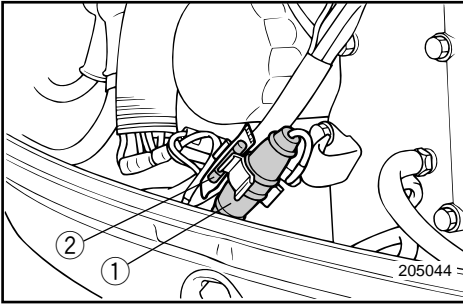
**CONTROLLO DELLA CINGHIA DI  
DISTRIBUZIONE**

Controllare la cinghia di distribuzione e sostituirla in presenza di uno dei seguenti segni:

- Spaccature sul retro della cinghia o sulla parte dentata.
- Usura eccessiva alla base dei denti.
- Rigonfiamenti dovuti a olio.
- Irruvidimento delle superfici della cinghia.
- Segni di usura sui bordi oppure sulle superfici della cinghia.
- Allungamento pari o superiore a 10 mm quando la cinghia viene premuta con un dito.

**ATTENZIONE:** \_\_\_\_\_

**Per la sostituzione della cinghia di distribuzione consultare il concessionario Yamaha.**



GMU01329

### AUSTAUSCH DER SICHERUNG

Wenn beim Modell mit elektrischem Anlasser die Sicherung durchgebrannt ist, öffnet man den Sicherungshalter und ersetzt die Sicherung durch eine neue mit der entsprechenden Amperenzahl.

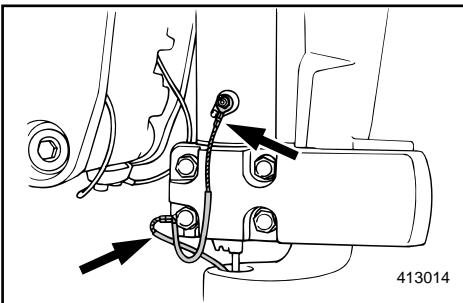
#### **⚠ WARNUNG**

**Ausschließlich den angegebenen Sicherungstyp verwenden. Eine unrichtige Sicherung bzw. ein Stück Draht können zu Überstrom und damit zur Beschädigung der Elektroanlage und zu einer Feuergefahr führen.**

#### **HINWEIS:**

Sollte die neue Sicherung ebenfalls sofort wieder blockieren, wenden Sie sich bitte an Ihren Yamaha-Händler.

- ① Sicherungshalter
- ② Sicherung (20A)



GMU00383

### VERKABELUNGS- UND ANSCHLUSSPRÜFUNG

- 1) Überprüfen Sie alle Massekabel auf den entsprechenden Anschluß.
- 2) Achten Sie darauf, daß alle Anschlüsse fest sitzen.

GMU00384

### AUSPUFFLECK

Lassen Sie den Motor an und sehen Sie nach, ob aus aus den Verbindungsstücken zwischen Auspuffverkleidung, Zylinderkopf und Kurbelgehäuse keine Auspuffgase austreten.

GMU00385

### WASSERAUSTRITT

Lassen Sie den Motor an und sehen Sie nach, ob aus aus den Verbindungsstücken zwischen Auspuffverkleidung, Zylinderkopf und Kurbelgehäuse kein Wasser austritt.



DMU01329

**EEN ZEKERING VERVANGEN**

Als de zekering is doorgeslagen bij een model met elektrische starter, open dan de zekeringhouder en vervang de zekering door een nieuw exemplaar van de juiste sterkte.

**⚠️ WAARSCHUWING**

Zorg dat u het aanbevolen zekeringstype gebruikt.

Een verkeerde zekering of een stuk draad kunnen een te grote stroomsterkte doorlaten. Dit kan schade aan het elektrisch systeem en brandgevaar veroorzaken.

**OPMERKING:**

Als de nieuwe zekering onmiddellijk ook doorsmelt, raadpleeg dan een Yamaha-dealer.

- ① Zekeringhouder
- ② Zekering (20A)

DMU00383

**BEDRADING EN CONNECTOREN CONTROLEREN**

- 1) Controleer of elke massadraad wel behoorlijk is bevestigd.
- 2) Controleer of elke connector wel stevig is ingestoken.

DMU00384

**UITLAATLEK**

Start de motor en controleer of er geen uitlaatlek te merken is via de voegen tussen het uitlaatdeksel, de cilinderkop en het carter.

DMU00385

**WATERLEK**

Start de motor en controleer of er geen water lekt uit de voegen tussen het uitlaatdeksel, de cilinderkop en het carter.

HMU01329

**SOSTITUZIONE DEL FUSIBILE**

Quando si brucia un fusibile nel modello con avviamento elettrico, aprire la scatola e sostituire il fusibile bruciato rispettando l'ampereaggio.

**⚠️ AVVERTENZA**

Verificare che l'ampereaggio del fusibile sia corretto. Se si usa un fusibile di tipo inadatto o un pezzo di filo elettrico, l'eccessivo passaggio di corrente potrebbe danneggiare l'impianto elettrico o provocare un incendio.

**NOTA:**

Se il fusibile nuovo si brucia subito, consultare un concessionario Yamaha.

- ① Scatola dei fusibili
- ② Fusibile (20A)

HMU00383

**CONTROLLO DEL CABLAGGIO E DEI CONNETTORI**

- 1) Verificare che tutti i fili di terra siano ben fissati.
- 2) Verificare che tutti i connettori siano ben inseriti.

HMU00384

**PERDITE DI SCARICO**

Avviare il motore e controllare che non vi siano perdite di scarico provenienti dai giunti tra il coperchio dello scarico, la testa del cilindro e il carter.

HMU00385

**PERDITE DI ACQUA**

Avviare il motore e controllare che non vi siano perdite di acqua provenienti dai giunti tra il coperchio dello scarico, la testa del cilindro e il carter.

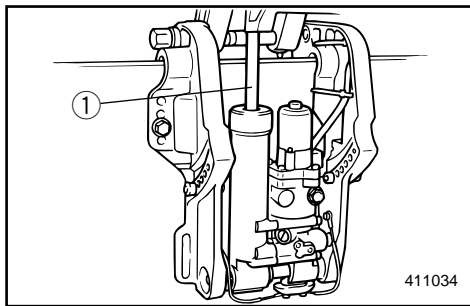


GMU00992

## ÜBERPRÜFUNG DER ELEKTRO-TRIMM-/KIPPANLAGE

### ⚠ WARNUNG

- Begeben Sie sich niemals unter einen angekippten Motor, auch nicht bei verriegeltem Kippsperrhebel. Bei überraschendem Herunterfallen des Motors können Sie sich schwer verletzen.
- Vergewissern Sie sich vor Beginn der Überprüfung, daß sich niemand unter dem Außenbordmotor befindet.



- 1) Untersuchen Sie die Anlage auf undichte Stellen, an denen Öl austritt.
- 2) Prüfen Sie die Schalterfunktion durch Bedienen aller Trimm- und Kippshalter auf der Fernschaltung und dem Motorbodengehäuse (sofern dies zutrifft).
- 3) Kippen Sie den Motor an und sehen Sie nach, ob Kipp- und Trimmstange ① vollständig ausgefahren sind.
- 4) Untersuchen Sie Kipp- und Trimmstange auf Rostspuren und sonstige Mängel.
- 5) Lassen Sie den Motor zum Abkippen und -trimmen laufen. Kontrollieren Sie, ob Kipp- und Trimmstange störungsfrei funktionieren.

### HINWEIS:

Bei anomalem Betrieb wenden Sie sich bitte an Ihren Yamaha-Händler.

Empfohlene Flüssigkeit:

Yamaha Kipp- und Trimmflüssigkeit oder  
ATF (DEXRON-II)

DMU00992

## HET TRIM- EN KANTELBEKRACHTIGINGSSYSTE EM CONTROLEREN

### ⚠️ WAARSCHUWING

- Begeef u nooit onder de motor terwijl deze omhoog gekanteld is, zelfs wanneer de kantelsteunhendel vergrendeld is. U kunt immers ernstige kwetsuren oplopen indien de buitenboordmotor ongewild naar beneden valt.
- Zorg dat er zich niemand onder de buitenboordmotor bevindt voor u deze test uitvoert.

- 1) Controleer de trim- en kantelbegrachtigingseenheid op enige tekenen van olie lekken.
- 2) Bedien de trim- en kantelbegrachtigingschakelaars op de afstandsbediening en de motoronderkap (indien voorzien) om te controleren of alle schakelaars werken.
- 3) Kantel de motor omhoog en controleer of de trim- en kantelstang ① wel volledig naar buiten wordt geduwd.
- 4) Controleer of de kantelstang en de trimstangen wel vrij zijn van roestvorming en andere gebreken.
- 5) Bedien de motor tot hij neerwaarts is getrimd en gekanteld. Controleer of de kantelstang en de trimstangen vlot hun werk doen.

### OPMERKING:

Als niet alles normaal werkt, raadpleeg dan een Yamaha-dealer.

Aanbevolen vloeistof:  
Yamaha trimbegrachtigings- &  
kantelvloeistof of ATF (DEXRON-II).

HMU00992

## CONTROLLO DEL POWER TRIM E TILT

### ⚠️ AVVERTENZA

- Non stare mai sotto il piede mentre il motore è sollevato, neppure quando la leva di supporto del tilt è bloccata. Se il motore dovesse cadere accidentalmente, vi è il rischio di gravi lesioni.
- Accertarsi che non ci sia nessuno sotto il motore fuoribordo prima di eseguire questa prova.

- 1) Verificare che l'unità power trim e tilt non presenti segni di perdite d'olio.
- 2) Azionare gli interruttori del power trim e tilt che si trovano sul comando a distanza e sulla cappottatura inferiore del motore (se presenti) per verificarne il funzionamento.
- 3) Sollevare il motore e verificare che l'asta del trim e tilt ① fuoriesca completamente.
- 4) Verificare che l'asta del trim e tilt non presenti segni di corrosione oppure altri difetti.
- 5) Abbassare il motore. Verificare che l'asta del trim e tilt funzioni in modo scorrevole.

### NOTA:

In caso di anomalie di funzionamento, consultare un rivenditore Yamaha.

Fluido raccomandato:  
fluido Yamaha per Power trim e tilt  
oppure ATF (DEXRON-II).



GMU00388

## PROPELLERPRÜFUNG

### ⚠️ WARNUNG

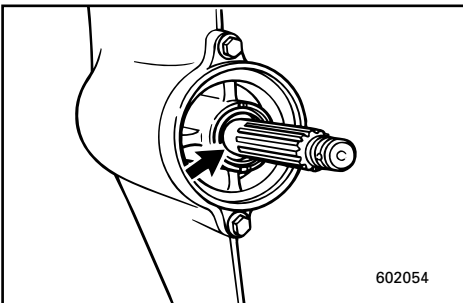
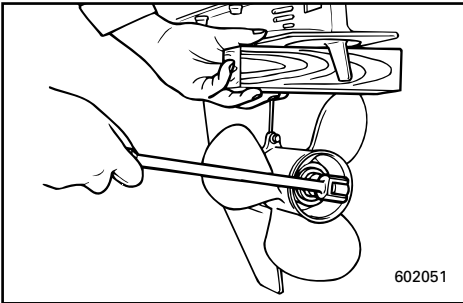
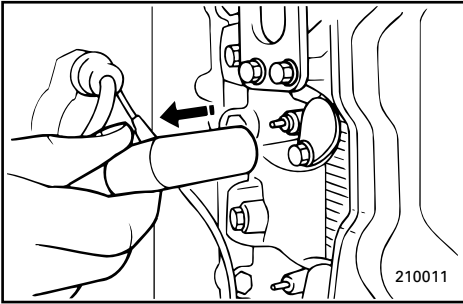
Wenn Sie sich in unmittelbarer Nähe des Propellers aufhalten und der Motor beginnt plötzlich zu laufen, kann dies zu ernststen Verletzungen führen.

- Vor Inspektion, Herausnahme bzw. Anbringen des Propellers sind die Zündkerzenkappen von den Zündkerzen zu nehmen. Ferner ist in den Leerlauf (Neutral) zu schalten, der Hauptschalter auszuschalten (OFF-Stellung) sowie Schlüssel und Abzugsleine vom Notstoppschalter abzuziehen. Bei vorhandenem Batterieunterbrechungsschalter ist dieser auszuschalten.
- Beim Lösen bzw. Anziehen der Propellermutter Propeller nicht mit der Hand halten. Klemmen Sie zwischen Kavitationsplatte und Propeller einen Holzkeil, damit dieser sich nicht drehen kann.

GMU00390

### Propellerprüfstelle

- Propellerblätter auf Verschleiß, Erosionsspuren durch Kavitation bzw. Ventilation und sonstige Schäden untersuchen.
- Keile auf Verschleiß und Beschädigungen untersuchen.
- Sehen Sie nach, ob sich um die Propellerwelle eventuell Angelschnur gewickelt hat.
- Öldichtung auf Schäden prüfen.



DMU00388

**DE SCHROEF CONTROLEREN****▲WAARSCHUWING**

U kunt ernstige kwetsuren oplopen als de motor per ongeluk start terwijl u zich in de omgeving van de schroef bevindt.

- Voor u de schroef inspecteert, verwijdert of installeert, moet u de bougiekappen van de bougies verwijderen. Zet de schakelhendel ook in neutraal, zet de hoofdschakelaar in de UIT-stand en verwijder de sleutel, verwijder de snoerschakelaar van de motorstopschakelaar. Zet de accuonderbrekingsschakelaar uit als uw boot hiermee voorzien is.
- Gebruik nooit uw hand om de schroef vast te houden bij het los- of aandraaien van de schroefmoer. Steek een houten blok tussen de anti-cavitatieplaat en de schroef om te voorkomen dat de schroef kan draaien.

DMU00390

**Controlepunt van de scheepsschroef**

- Controleer de schroefbladen op slijtage, erosie door cavitatie of ventilatie of enige andere schade.
- Controleer of de sleuven niet versleten of beschadigd zijn geraakt.
- Controleer of er zich geen vislijnen rond de schroefas hebben gewikkeld.
- Controleer of de oliedichting van de schroefas geen schade heeft opgelopen.

HMU00388

**CONTROLLO DELL'ELICA****▲AVVERTENZA**

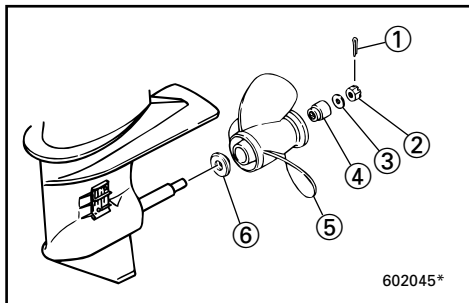
Vi è il rischio di lesioni gravi se il motore parte accidentalmente mentre ci si trova vicino all'elica.

- Prima di controllare, togliere o installare l'elica, togliere le pipette dalle candele. Mettere in folle, posizionare l'interruttore generale su OFF e togliere la chiave. Togliere inoltre il tirante dall'interruttore di arresto motore. Se la barca è provvista dell'apposito interruttore, escludere la batteria.
- Non tenere l'elica con la mano mentre si svita o si avvita il dado dell'elica. Mettere un blocco di legno tra la piastra anticavitazione e l'elica per impedire che questa giri.

HMU00390

**Punto di controllo dell'elica**

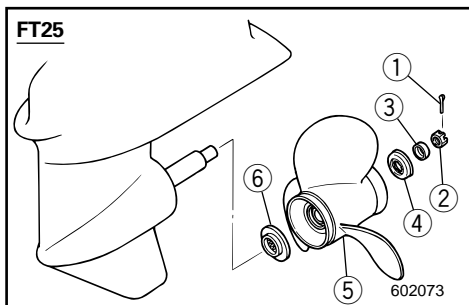
- Controllare tutte le pale dell'elica per verificare che non presentino segni di usura, erosione dovuta a cavitazione o ventilazione oppure altri danni.
- Controllare che le scanalature non presentino segni di usura oppure altri danni.
- Verificare che non vi siano lenze avvolte attorno all'albero dell'elica.
- Controllare che il paraolio dell'albero dell'elica non sia danneggiato.



GMU00976

**Propellerausbau**

- 1) Keil ① ausrichten und mit einer Zange herausziehen.
- 2) Propellermutter ②, Unterlegscheibe ③ und Distanzstück ④ herausnehmen.
- 3) Propeller ⑤ und Druckscheibe ⑥ ausbauen.



GMU00397

**Propellereinbau****ACHTUNG:** \_\_\_\_\_

- Vergessen Sie nicht die Druckscheibe vor dem Propeller, da ansonsten der untere Gehäuseteil und die Propellernabe beschädigt werden könnten.
- Unbedingt neuen Splint verwenden und Enden gut umbiegen, da sich ansonsten der Propeller lösen und verlorengehen könnte.

- 1) Yamaha-Marine-Schmierfett oder korrosionsabweisendes Fett auf die Propellerwelle auftragen.
- 2) Druckscheibe und Propeller an der Propellerwelle montieren.
- 3) Distanzstück und Unterlegscheibe einbauen. Propellermutter auf das angegebene Moment anziehen.

DMU00976

**De scheepsschroef demonteren.**

- 1) Trek de splitpen ① recht en trek ze dan uit met behulp van een tang.
- 2) Verwijder de schroefmoer ②, de tussenring ③ en de afstandsring ④.
- 3) De schroef ⑤ en de drukschijf ⑥ verwijderen.

HMU00976

**Rimozione dell'elica**

- 1) Raddrizzare la coppiglia ① ed estrarla mediante un paio di pinze.
- 2) Togliere il dado dell'elica ②, la rondella ③ e il distanziale ④.
- 3) Togliere l'elica ⑤ e la rondella di spinta ⑥.

DMU00397

**De scheepsschroef installeren****OPGELET:** \_\_\_\_\_

- **Vergeet niet de drukring te installeren voor u de schroef aanbrengt, zoniet kunnen onderkast en schroefnaaf beschadigd raken.**
- **Vergeet niet een nieuwe splitpen te gebruiken en de uiteinden goed om te plooiën. Doet u dit niet, dan kan de schroef eventueel loskomen tijdens het varen en verloren raken.**

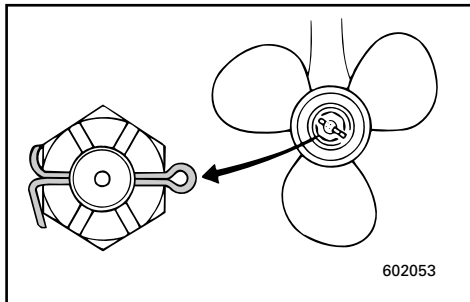
- 1) Breng Yamaha Marine-smeervet of roestwerend smeervet aan op de schroefas (no plural)
- 2) Installeer de drukschijf en de schroef op de schroefas.
- 3) Installeer de afstandsring en de tussenring. Span de schroefmoer aan tot het voorgeschreven koppel.

HMU00397

**Montaggio dell'elica****ATTENZIONE:** \_\_\_\_\_

- **Inserire la rondella di spinta prima dell'elica altrimenti si rischia di danneggiare il puntale e il mozzo dell'elica.**
- **Utilizzare una coppiglia nuova e piegarne accuratamente le estremità in quanto altrimenti vi è il rischio che l'elica fuoriesca durante la marcia e si perda.**

- 1) Applicare Yamaha Marine Grease oppure un grasso anticorrosione sull'albero dell'elica
- 2) Inserire la rondella di spinta e l'elica sull'albero dell'elica.
- 3) Montare il distanziale e la rondella. Stringere il dado dell'elica secondo la coppia specificata.



Anzugsmoment:  
Vgl. „TECHNISCHE DATEN“, S. 4-1.

- 4) Propeller Mutter mit Loch in Propellerwelle ausrichten. Neuen Splint in Loch einführen und Enden umbiegen.

**HINWEIS:** \_\_\_\_\_

Wenn die Propeller Mutter nach dem Anziehen auf das vorgeschriebene Moment nicht mit dem Propellerwellenloch fluchtet, Mutter weiter festziehen, bis sie fluchtet.

GMU01460

## GETRIEBEÖLWECHSEL

### **⚠️ WARNUNG** \_\_\_\_\_

- Achten Sie darauf, daß der Motor gut am Heckspiegel bzw. an einer stabilen Auflage gesichert ist. Durch einen plötzlich herabfallenden Motor könnten Sie sich schwerste Verletzungen zuziehen.
- Begeben Sie sich niemals unter einen angekippten Motor, auch nicht bei verriegeltem Kipperrhebel/Knopf. Beim plötzlichen Herunterfallen des Motors könnten Sie sich schwer verletzen.

- 1) Außenbordmotor so kippen, dass die Ölbohrschraube sich am tiefstmöglichen Punkt befindet.
- 2) Geeigneten Behälter unter Getriebekasten stellen.



Draaikoppel :  
Zie "TECHNISCHE GEGEVENS",  
Pag. 4-1.

Coppia di serraggio:  
Vedi "SPECIFICHE", Pag. 4-1.

- 4) Breng de schroefmoer in overeenstemming met het schroefasgat. Steek een nieuwe splitpen in het gat en plooi de uiteinden van die pen om.

**OPMERKING:** \_\_\_\_\_

Als de schroefmoer niet in overeenstemming komt met het schroefasgat na het aanspannen tot het voorgeschreven koppel, draai de moer dan nog verder aan tot deze in overeenstemming met het gat komt.

- 4) Allineare il dado dell'elica con il foro dell'albero. Inserire una nuova coppiglia nel foro e piegarne le estremità.

**NOTA:** \_\_\_\_\_

Se, dopo il serraggio alla coppia specificata, il dado dell'elica non risulta allineato con il foro dell'albero dell'elica, serrare ulteriormente il dado per allinearlo con il foro.

DMU01460

## TANDWIELOLIE VERVERSEN

### **⚠WAARSCHUWING** \_\_\_\_\_

- Zorg dat de buitenboordmotor stevig is vastgemaakt aan de heklank of een stabiele staander. U kunt immers ernstige kwetsuren oplopen als de motor op u valt.
- Ga nooit onder de motor staan terwijl hij gekanteld is, zelfs als de kantelsteunhendel/knop vergrendeld is. Dit kan immers tot ernstige kwetsuren leiden als de buitenboordmotor onverwachts terugvalt.

- 1) Kantel de buitenboordmotor zodanig dat de olieaftapplug zich zo laag mogelijk bevindt.
- 2) Plaats een geschikte opvangbak onder de tandwielkast.

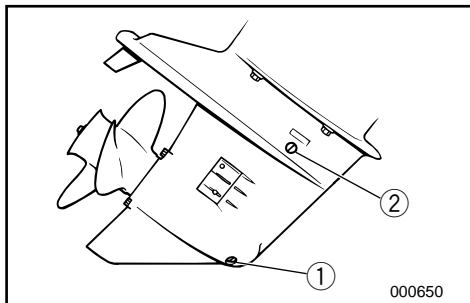
HMU01460

## SOSTITUZIONE DELL'OLIO DEL CAMBIO

### **⚠AVVERTENZA** \_\_\_\_\_

- Accertarsi che il motore fuoribordo sia ben fissato sullo specchio di poppa o su un supporto stabile. Se il motore dovesse cadere addosso all'operatore vi è il rischio di gravi lesioni.
- Non stare mai sotto il piede mentre il motore è sollevato, neppure quando la leva o il pomello di supporto del tilt sono bloccati. Se il motore dovesse cadere accidentalmente, vi è il rischio di gravi lesioni.

- 1) Inclinare il motore fuoribordo in modo che il tappo di spurgo dell'olio si trovi il più basso possibile.
- 2) Collocare un recipiente appropriato sotto il puntale.



3) Ölablaßschraube ① herausnehmen.

**HINWEIS:** \_\_\_\_\_

Es handelt sich hier um eine Magnetschraube. Vor dem Wiedereindrehen sind sämtliche Metallpartikel von der Schraube zu entfernen.

4) Ölstandsschraube ② abnehmen, damit das Öl vollständig ablaufen kann.

**ACHTUNG:** \_\_\_\_\_

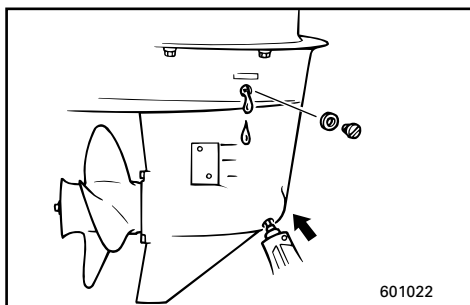
**Prüfen Sie das abgelassene Öl genau. Bei milchiger Flüssigkeit ist dies ein Anzeichen dafür, daß Wasser in den Getriebekasten gelangt. Hierdurch kann das Getriebe beschädigt werden. Wenden Sie sich für die Reparatur der entsprechenden Abdichtungen an Ihren Yamaha-Händler.**

**HINWEIS:** \_\_\_\_\_

Fragen Sie Ihren Yamaha-Händler, wie das Öl zu entsorgen ist.

5) Bei aufrecht stehendem Motor ist mit Hilfe einer biegsamen oder unter Druck stehenden Füllvorrichtung das Getriebeöl durch das Schraubloch der Abblaßschraube einzufüllen.

Getriebeölspezifikation/Fassungsvermögen:  
Vgl. „TECHNISCHE DATEN“, S. 4-1.



6) Sobald Öl aus dem Schraubloch der Ölstandsschraube auszutreten beginnt, ist diese einzusetzen und festzudrehen.

7) Ölablaßschraube einschrauben und festziehen.

- 3) Verwijder de olieaftapplug ①.

**OPMERKING:** \_\_\_\_\_

De olieaftapplug is magnetisch. Verwijder alle metaaldeeltjes van de plug voor u deze weer aanbrengt.

- 4) Verwijder de oliepeilplug ② om de olie volledig te laten wegvloeien.

**OPGELET:** \_\_\_\_\_

**Inspecteer de gebruikte olie nadat ze werd afgetapt. Als de olie melkachtig is, komt er water in de tandwielkast dat schade aan de tandwielen kan veroorzaken. Raadpleeg een Yamaha-dealer voor herstelling van de onderbakdichtingen.**

**OPMERKING:** \_\_\_\_\_

Voor het opruimen van de gebruikte olie kunt u uw Yamaha-dealer raadplegen.

- 5) Met de buitenboordmotor in verticale stand kunt u de tandwielolie in het gat van de olieaftapplug inspuiten met behulp van een slang of een drukvullingsstelsel.

Tandwielolie/capaciteit:  
Zie "TECHNISCHE GEGEVENS",  
Pag. 4-1.

- 6) Als de olie uit het oliepeilpluggat begint te stromen, zet u de oliepeilplug weer in en draait hem vast.  
7) Zet de olieaftapplug weer in en draai deze vast.

- 3) Togliere il tappo di spurgo dell'olio ①

**NOTA:** \_\_\_\_\_

Il tappo di spurgo dell'olio è magnetico. Togliere tutte le particelle metalliche dal tappo prima di installarlo nuovamente.

- 4) Togliere il tappo di livello dell'olio ② per effettuare uno scarico completo dell'olio.

**ATTENZIONE:** \_\_\_\_\_

**Controllare l'olio una volta scaricato. Se è lattiginoso, significa che entra acqua nella scatola degli ingranaggi con conseguenti danni al cambio. Consultare un concessionario Yamaha per la riparazione delle guarnizioni del puntale.**

**NOTA:** \_\_\_\_\_

Per lo smaltimento dell'olio usato, consultare il concessionario Yamaha.

- 5) Tenendo il motore fuoribordo in posizione verticale ed utilizzando un dispositivo di riempimento flessibile o pressurizzato, iniettare olio per ingranaggi nel foro del tappo di spurgo dell'olio.

Tipo/capacità dell'olio del cambio:  
Vedi "SPECIFICHE", pag. 4-1.

- 6) Quando l'olio comincia a fuoriuscire dal foro del tappo di livello dell'olio, inserire e stringere il tappo di livello dell'olio.  
7) Inserire e serrare il tappo di spurgo dell'olio.



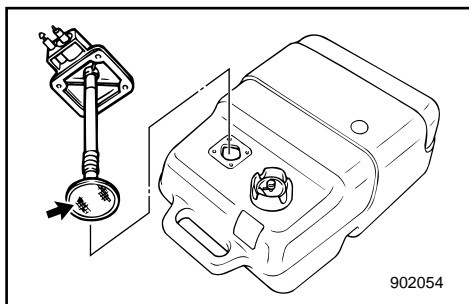
GMU00401

**REINIGUNG DES KRAFTSTOFFTANKS****⚠️ WARNUNG**

**Benzin und Benzindämpfe sind extrem gefährlich und hochexplosiv.**

- Wenden Sie sich bei etwaigen Fragen zum Vorgang an Ihren Yamaha-Händler.
- Reinigung entfernt von Funken, Zigaretten, offener Flamme und anderen Zündquellen durchführen.
- Vor der Reinigung Tank aus dem Boot nehmen. Niemals in geschlossenen Räumen arbeiten. Für gute Durchlüftung sorgen.
- Verschütteten Kraftstoff sofort aufwischen.
- Tank wieder sorgfältig zusammensetzen. Bei falschem Zusammenbau führt dies zu undichten Stellen und somit zu Feuer- und Explosionsgefahr.
- Entsorgung des Altbenzins gemäß den örtlichen Vorschriften und Regelungen.

- 1) Tankinhalt in Benzinbehälter mit entsprechender Zulassung umfüllen.
- 2) Geben Sie eine geringe Menge an geeignetem Lösungsmittel in den Tank. Verschuß aufsetzen und gut durchschütteln. Lösungsmittel vollständig ausgießen.



GMU00402

**Reinigung des Kraftstofffilters**

- 1) Befestigungsschraube in Kraftstoffschlauchverbindungsgruppe herausnehmen und Gruppe aus dem Tank ziehen.
- 2) Filter am Ende des Ansaugrohrs mit geeigneter Reinigungslösung reinigen. Trocknen lassen.
- 3) Dichtung erneuern. Kraftstoffschlauchverbindungsgruppe wieder einschieben und gut festschrauben.

DMU00401

**DE BRANDSTOFTANK REINIGEN****⚠ WAARSCHUWING**

Benzine is uiterst ontvlambaar en benzinedampen zijn ontvlambaar en explosief.

- Als u enige vragen hebt over een goede uitvoering van deze procedure, raadpleeg dan uw Yamaha-dealer.
- Blijf uit de buurt van vonken, sigaretten, open vlammen of andere ontstekingsbronnen bij het reinigen van de brandstoftank.
- Verwijder de brandstoftank van de boot voor u ze begint te reinigen. Verricht dit werk uitsluitend in open lucht, in een goed verluchte omgeving.
- Veeg eventueel gemorste brandstof onmiddellijk op.
- Hermonteer de brandstoftank heel zorgvuldig. Een slechte montage kan tot een brandstoflek leiden, wat dan weer brand of ontploffingsgevaar kan veroorzaken.
- Ruim oude benzine op volgens de plaatselijke reglementering.

- 1) Maak de brandstoftank leeg in een goedgekeurde benzineopvangbak.
- 2) Giet een kleine hoeveelheid geschikt oplosmiddel in de tank. Breng de dop weer aan en schud goed met de tank. Laat het oplosmiddel weer volledig weglopen.

DMU00402

**Om de brandstoffilter te reinigen**

- 1) Verwijder de schroeven die het brandstofslangkoppelgeheel op zijn plaats houden. Trek het geheel uit de tank.
- 2) Reinig de filter (die zich op het uiteinde van de zuigbuis bevindt) in een geschikt reinigingsmiddel. Laat de filter drogen.
- 3) Vervang de pakking door een nieuw exemplaar. Breng het brandstofslangkoppelgeheel weer aan en zet de schroeven stevig vast.

HMU00401

**PULIZIA DEL SERBATOIO DEL CARBURANTE****⚠ AVVERTENZA**

La benzina è altamente infiammabile e i suoi vapori sono infiammabili ed esplosivi. Non fumare e stare lontani da fiamme libere, scintille ed altre sorgenti di accensione.

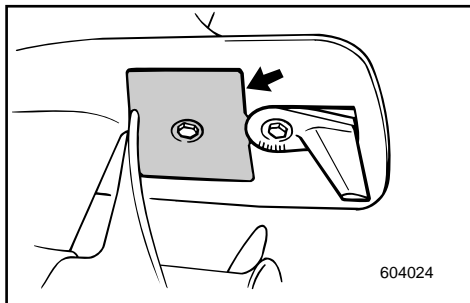
- Se avete domande su come eseguire questa procedura in modo corretto, consultate un concessionario Yamaha.
- Durante la pulizia del serbatoio del carburante, stare lontani da scintille, sigarette, fiamme ed altre sorgenti di accensione.
- Prima di procedere alla pulizia, togliere il serbatoio del carburante dalla barca. Lavorare solo all'aperto in una zona ben ventilata.
- Asciugare immediatamente eventuali macchie di carburante.
- Rimontare accuratamente il serbatoio. Se questa procedura non viene eseguita correttamente si potrebbero determinare perdite di carburante con conseguente rischio di incendio o esplosione.
- Smaltire la benzina residua in base alle disposizioni vigenti a livello locale.

- 1) Svuotare il serbatoio del carburante versandone il contenuto in un recipiente per benzina omologato.
- 2) Versare una piccola quantità di solvente appropriato nel serbatoio. Rimettere il tappo e agitare il serbatoio. Scolare completamente il solvente.

HMU00402

**Per pulire il filtro del carburante**

- 1) Togliere le viti che reggono il gruppo dei giunti dei tubi del carburante ed estrarlo dal serbatoio.
- 2) Pulire il filtro (che si trova alla fine del tubo di aspirazione) con un solvente adeguato e quindi lasciarlo asciugare.
- 3) Sostituire la guarnizione con una nuova. Rimontare il gruppo dei giunti dei tubi del carburante e stringere bene le viti.



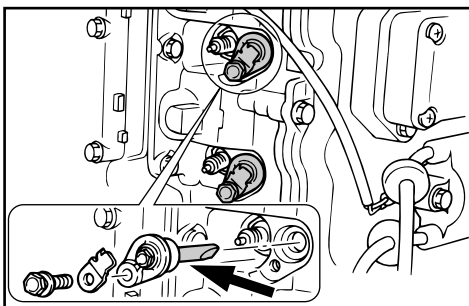
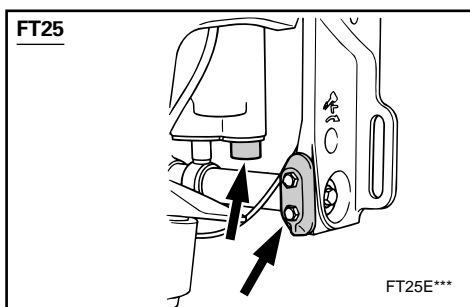
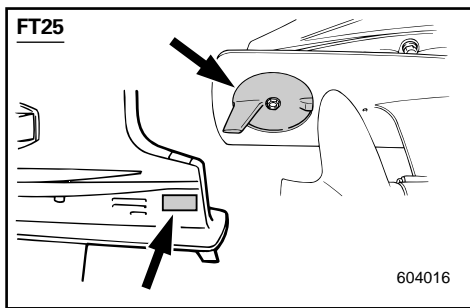
GMU00831

## ÜBERPRÜFUNG UND AUSTAUSCH DER ANODE

Der Yamaha-Außenbordmotor verfügt über einen Korrosionsschutz in Form von Opferanoden. Kontrollieren Sie die Anoden in regelmäßigen Abständen. Schuppige Ablagerungen von der Oberfläche entfernen. Für die Inspektion und den Austausch der Anode(n) fragen Sie bitte Ihren Yamaha-Händler.

### ACHTUNG:

Anoden niemals lackieren, da hierdurch der Korrosionsschutz nicht mehr gewährleistet ist.



DMU00831

**DE ANODE INSPECTEREN EN  
VERVANGEN**

De Yamaha-buitenboordmotor wordt tegen roestvorming beschermd door (een) oplosanode(s). Controleer de anode(s) regelmatig. Verwijder de aanslag op het anode-oppervlak. Raadpleeg uw Yamaha-dealer voor het controleren en vervangen van de anode(s).

**OPGELET:** \_\_\_\_\_

**Schilder de anode(s) niet, want daardoor verlies/verliezen ze haar/hun werking.**

\_\_\_\_\_

HMU00831

**CONTROLLO E SOSTITUZIONE  
DELL'ANODO**

Il motore fuoribordo Yamaha è protetto dalla corrosione da uno o più anodi sacrificali che devono essere controllati periodicamente. Togliere le incrostazioni dalla superficie degli anodi. Per il controllo e la sostituzione dell'anodo o degli anodi, rivolgersi a un rivenditore Yamaha.

**ATTENZIONE:** \_\_\_\_\_

**Non verniciare l'anodo in quanto lo si renderebbe inefficace.**

\_\_\_\_\_



GMU00404

## BATTERIEPRÜFUNG (Modell mit Elektrostarter)

### **⚠️ WARNUNG**

Die Elektrolytflüssigkeit in Batterien ist äußerst gefährlich. Ein Bestandteil ist Schwefelsäure. Sie ist somit hochgiftig und ätzend. Beachten Sie bitte stets folgende Vorsichtsmaßnahmen:

- Die Elektrolytflüssigkeit kann zu schweren Verätzungen und dauerhaften Augenschäden führen. Jeglichen Kontakt mit dem Körper unbedingt vermeiden.
- Bei der Arbeit in der Umgebung von Batterien bzw. an diesen selbst ist auf jeden Fall ein entsprechender Sichtschutz zu tragen.

Gegenmaßnahmen (ÄUSSERLICHER KON-TAKT):

- HAUT - Sofort mit klarem Wasser abspülen.
- AUGEN - 15 Minuten lang mit klarem Wasser ausspülen und anschließend unverzüglich Arzt aufsuchen.

Gegenmaßnahmen (INNERLICHER KON-TAKT):

- Reichlich Wasser oder Milch trinken. Anschließend Magnesiummilch, geschlagene Eier oder Pflanzenöl. Sofort den Arzt benachrichtigen.

Batterien führen ferner zu explosiven Wasserstoffgasen. Es gelten folgende Vorsichtsmaßnahmen:

- Nur in gut durchlüfteten Örtlichkeiten laden.
- Batterien vor Feuer, Funken und offener Flamme (z.B. Schweißgeräten, angezündeten Zigaretten, usw.) schützen.
- Beim Aufladen bzw. Umgang mit den Batterien AUF KEINEN FALL RAUCHEN.
- BATTERIEN UND ELEKTROLYTFLÜSSIGKEIT STETS VON KINDERN ENTFERNT HALTEN!



DMU00404

## DE ACCU CONTROLEREN (voor model met elektrische starter)

### ⚠️ WAARSCHUWING

Accu-elektrolyt is gevaarlijk; deze vloeistof bevat zwavelzuur en is bijgevolg giftig en uiterst bijtend.

Neem dan ook steeds de volgende preventieve maatregelen :

- Vermijd lichamelijk contact met elektrolytische vloeistof, aangezien deze ernstige brandwonden of permanente oogkwetsuren kan veroorzaken.
- Draag een beschermbril bij het hanteren van of werken in de buurt van accu's.  
Tegengif (UITWENDIG) :
- HUID - spoel met water.
- OGEN - spoel met water gedurende 15 minuten en vraag onmiddellijke medische bijstand.  
Tegengif (INWENDIG) :
- Drink grote hoeveelheden water of melk gevolgd door melk of magnesium, geklopte eieren of plantaardige olie. Vraag onmiddellijk medische bijstand.  
Accu's wekken ook explosief waterstofgas op; daarom moet u steeds de volgende preventieve maatregelen nemen :
- Laad accu's steeds op in een goed verluchte ruimte.
- Houd accu's steeds verwijderd van vuur, vonken of open vlammen (bijvoorbeeld lasapparatuur, brandende sigaretten enz.).
- ROOK NIET bij het opladen of hanteren van accu's.
- HOUD ACCU'S EN ELEKTROLYTISCHE VLOEISTOF BUITEN HET BEREIK VAN KINDEREN.

HMU00404

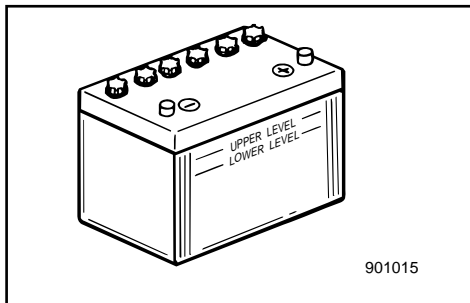
## CONTROLLO DELLA BATTERIA (per il modello ad avviamento elettrico)

### ⚠️ AVVERTENZA

L'elettrolita della batteria è pericoloso in quanto contiene acido solforico. Esso è quindi velenoso e fortemente caustico.

Adottare sempre le seguenti misure preventive:

- Evitare il contatto con qualsiasi parte del corpo in quanto l'elettrolita può causare gravi ustioni e danneggiare la vista in modo irreversibile.
- Indossare sempre occhiali di protezione per lavorare alle batterie o in ogni caso per maneggiarle.  
Antidoto (ESTERNO):
- PELLE - Lavare con acqua.
- OCCHI - Lavare con acqua per 15 minuti e consultare tempestivamente un medico.  
Antidoto (INTERNO):
- Bere acqua o latte in abbondanza e ingerire quindi latte di magnesia, uovo sbattuto od olio vegetale. Chiamare immediatamente un medico.  
Poiché le batterie producono anche gas idrogeno esplosivo, adottare sempre queste misure preventive:
- Caricare le batterie in una zona ben ventilata.
- Tenere le batterie lontane dal fuoco, da scintille e da fiamme libere (per esempio saldatrici, sigarette accese, ecc.).
- NON FUMARE quando si caricano oppure si maneggiano le batterie.
- TENERE LE BATTERIE E L'ELETTROLITA FUORI DALLA PORTATA DEI BAMBINI.

**ACHTUNG:**

- Bei nicht entsprechender Instandhaltung lassen Batterien schnell in ihrer Leistung nach.
- In normalem Leitungswasser finden sich Mineralien, die der Batterie schaden. Sie sollten deshalb kein normales Leitungswasser verwenden.

- 1) Elektrolytstand mindestens einmal im Monat überprüfen. Gegebenenfalls auf das vom Hersteller empfohlene Niveau auffüllen. Ausschließlich destilliertes Wasser bzw. reines entionisiertes Spezialwasser für Batterien verwenden.
- 2) Batterien stets gut geladen halten. Bei der Kontrolle hilft ein Spannungsmesser. Bei Nichtverwendung des Bootes für mindestens einen Monat ist die Batterie herauszunehmen und an einem kühlen, dunklen Ort zu lagern. Vor dem erneuten Einsatz Batterie wieder voll aufladen.
- 3) Bei einer Lagerung der Batterie für über einen Monat ist die spezifische Dichte der Batterieflüssigkeit mindestens einmal im Monat zu prüfen. Bei zu niedriger Dichte entsprechend aufladen.

**OPGELET:**

- Een slecht onderhouden accu zal snel verslijten.
- Gewoon leidingwater bevat mineralen die schadelijk zijn voor een accu en kan beter niet worden gebruikt voor het bijvullen.

- 1) Controleer het elektrolytpeil minstens eenmaal per maand. Vul het indien nodig bij tot het door de fabrikant aanbevolen peil. Vul uitsluitend bij met gedistilleerd water (of zuiver gedeïoniseerd water dat geschikt is voor gebruik in accu's).
- 2) Houd de accu steeds in goede ladingsstaat. Door een voltmeter te installeren, kunt u de staat van uw accu beter in het oog houden. Als u van plan bent de boot een maand of langer niet te gebruiken, haal de accu dan uit de boot en bewaar hem op een koele, donkere plaats. Laad de accu volledig weer op voor u hem in gebruik neemt.
- 3) Als de accu langer dan een maand moet worden opgeborgen, controleer dan de zuurdichtheid van de vloeistof minstens eenmaal per maand en laad de accu op wanneer die dichtheid te laag is.

**ATTENZIONE:**

- Se non viene sottoposta a un'accurata manutenzione, la batteria subisce un rapido deterioramento.
- La normale acqua del rubinetto contiene minerali dannosi per la batteria e non deve quindi essere utilizzata.

- 1) Controllare il livello dell'elettrolita almeno una volta al mese. Riempire fino al livello indicato dal costruttore quando è necessario. Rabboccare soltanto con acqua distillata (oppure acqua deionizzata pura adatta per batterie).
- 2) Mantenere sempre la batteria in un buono stato di carica. L'installazione di un voltmetro aiuta a controllare la batteria. Se si prevede di non utilizzare la barca come minimo per un mese, togliere la batteria dalla barca e riporla in un luogo fresco al buio. Ricaricare completamente la batteria prima dell'uso.
- 3) Se si prevede che la batteria rimanga inutilizzata per oltre un mese, controllare il peso specifico del fluido almeno una volta al mese e ricaricare la batteria quando risulta parzialmente scarica.



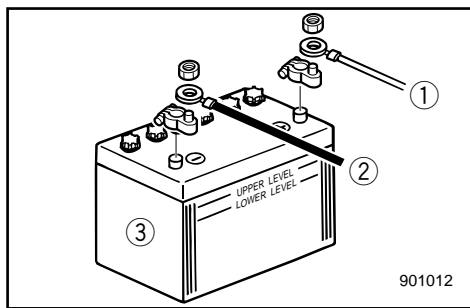
GMU01279

**Anschluß der Batterie****⚠ WARNUNG**

Batteriehalterung an einer trockenen und gut durchlüfteten Stelle im Boot befestigen, die frei von Erschütterungen ist. Vollständig geladene Batterie in die Halterung einsetzen.

**ACHTUNG:**

- Sich vergewissern, daß der Hauptschalter (bei entsprechenden Modellen) auf "OFF" steht, ehe man an der Batterie arbeitet.
- Ein Umkehren der Batteriekabel beschädigt den Gleichrichter.
- ROTES Kabel beim Einbau der Batterie zuerst anschließen und ROTES Kabel beim Ausbau als letztes lösen. Anderenfalls kann die elektrische Anlage beschädigt werden.
- Die elektrischen Kontakte der Batterie und der Kabel müssen sauber und ordnungsgemäß angeschlossen sein, weil die Batterie den Motor sonst nicht startet.



Zuerst ROTEN Pol mit POSITIVEM (+) Anschluß verbinden.

Anschließend SCHWARZEN Pol mit NEGATIVEM (-) Anschluß verbinden.

- ① Roter Pol
- ② Schwarzer Pol
- ③ Batterie

GMU01280

**Lösen der Batterie**

Zunächst SCHWARZEN Pol vom NEGATIVEN (-) Anschluß lösen. Anschließend ROTEN Pol vom POSITIVEN (+) Anschluß lösen.

DMU01279

**De accu aansluiten****⚠ WAARSCHUWING**

Monteer de accuhouder stevig op een droge, goed verluchte en trillingsvrije plaats in de boot. Installeer de volledig opgeladen accu in de houder.

**OPGELET:**

- Zorg dat de hoofdschakelaar (waar van toepassing) op "OFF" staat vooraleer u werkzaamheden aan de accu uitvoert.
- Omwisseling van de accukabels zal schade aan de gelijkrichter veroorzaken.
- Sluit de RODE kabel eerst aan bij het installeren van de accu en koppel de RODE kabel laatst los bij het verwijderen. Zo niet kan het elektrisch systeem beschadigd raken.
- De elektrische contacten van de accu en kabels moeten schoon en behoorlijk aangesloten zijn of de accu zal de motor niet kunnen starten.

Sluit de RODE draad eerst aan op de POSITIEVE (+) pool.

Sluit vervolgens de ZWARTE draad aan op de NEGATIEVE (-) pool.

- ① Rode draad
- ② Zwarte draad
- ③ Accu

DMU01280

**De accu loskoppelen**

Maak de ZWARTE draad eerst los van de NEGATIEVE (-) pool. Maak vervolgens de RODE draad los van de POSITIEVE (+) pool.

HMU01279

**Come collegare la batteria****⚠ AVVERTENZA**

Fissare saldamente il portabatteria in un punto della barca che sia asciutto, ben ventilato e non soggetto a vibrazioni. Installare la batteria completamente carica nel portabatteria.

**ATTENZIONE:**

- Accertarsi, prima di lavorare sulla batteria, che l'interruttore generale (nei modelli sui quali è presente) sia in posizione "OFF".
- L'inversione della polarità danneggia il rad-drizzatore.
- Per installare la batteria collegare prima il conduttore ROSSO mentre per scollegarla togliere il conduttore ROSSO per ultimo. Agendo diversamente si può danneggiare l'impianto elettrico.
- I contatti elettrici della batteria e i cavi devono essere puliti e ben collegati, altrimenti la batteria non sarà in grado di far partire il motore.

Collegare prima il conduttore ROSSO al terminale POSITIVO (+). Collegare quindi il conduttore NERO al terminale NEGATIVO (-).

- ① Conduttore rosso
- ② Conduttore nero
- ③ Batteria

HMU01280

**Come scollegare la batteria**

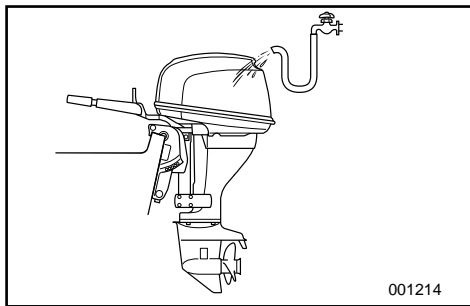
Scollegare prima il terminale NERO dal terminale NEGATIVO (-). Scollegare quindi il conduttore ROSSO dal terminale POSITIVO (+).



GMU00408

## KONTROLLE DER SCHRAUBEN UND MUTTERN

- 1) Überprüfen Sie die Befestigungsschrauben von Zylinderkopf und Motor sowie die Sicherungsmutter des Schwungrades auf die spezifischen Anzugsmomente.
- 2) Überprüfen Sie ferner die Anzugsmomente der anderen Schrauben und Muttern.



GMU00409

## MOTORÄUSSERES

GMU00410

### Reinigung des Außenbordmotors

Spülen Sie nach dem Einsatz den Außenbordmotor an der Außenseite mit klarem Wasser ab. Spülen Sie auch das Kühlsystem mit klarem Wasser.

### HINWEIS:

Siehe Anweisungen zum Spülen des Kühlsystems unter „BEFÖRDERUNG UND LAGERUNG DES AUSSENBORDMOTORS“

GMU00412

### Lackprüfung am Motor

Sehen Sie nach, ob der Motor Kratzer oder Schrammen aufweist, bzw. ob der Lack absplittert. Bei Lackschäden besteht erhöhte Rostgefahr. Gegebenenfalls betreffende Stellen reinigen und nachlackieren. Nachbearbeitungslack kann beim Yamaha-Händler angefordert werden.

GMU00413

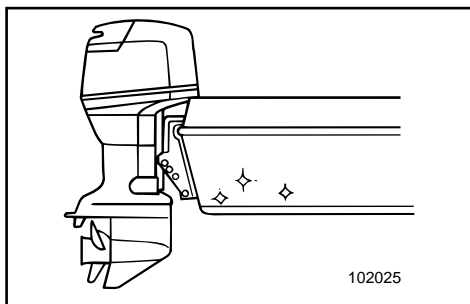
## ANSTRICH DER BOOTSUNTERSEITE

Ein entsprechend glatter Bootsrumph fördert die Leistung.

Der Unterwasserteil sollte daher stets von Ablagerungen aus dem Wasser freigehalten werden.

Eventuell kann der Unterwasserteil mit einer bei Ihnen zulässigen Antibelagsfarbe gestrichen werden, die solche Ablagerungen und Bewuchs verhindert.

Verwenden Sie keine Farben und Lacke mit Kupfer- und Graphitgehalt, da hierdurch der Motorrost gefördert wird.



DMU00408

## BOUTEN EN MOEREN CONTROLLEREN

- 1) Controleer of de bouten die de cilinderkop en de motor op hun plaats houden en de bevestigingsmoer van het vliegwiel wel degelijk zijn aangespannen met hun opgegeven draaikoppel.
- 2) Controleer de draaikoppels van andere bouten en moeren.

DMU00409

## MOTORBUITENKANT

DMU00410

### De buitenboordmotor reinigen

Na het gebruik moet u de buitenkant van de buitenboordmotor met leidingwater schoonmaken. Spoel het koelsysteem uit met leidingwater.

**OPMERKING:** \_\_\_\_\_

Zie de instructies voor het doorspoelen van het koelsysteem in het hoofdstuk "DE BUITENBOORDMOTOR TRANSPORTEREN EN OPBERGEN"

DMU00412

### Het geschilderde oppervlak van de motor controleren

Controleer of het motoroppervlak geen krassen of deuken heeft opgelopen en of de verf niet afbladert. Zones met beschadigd verfwerk lopen meer gevaar op roestvorming. Maak deze zones indien nodig schoon en verf ze opnieuw. Een lakstift voor kleine retouches is verkrijgbaar bij uw Yamaha-dealer.

DMU00413

## DE BOOTBODEM VOORZIEN VAN EEN COATING

Een schone scheepsromp verbetert de vaarprestaties van de boot.

De bootbodem moet zo veel mogelijk vrij van begroeiing worden gehouden.

Indien nodig kan de bootbodem worden gecoat met een in uw land goedgekeurde vuilafstotende verflaag om begroeiing van het scheepsrompoppervlak te voorkomen.

Gebruik geen vuilafstotende verf die koper of grafiet bevat. Deze verftypes kunnen het roesten van de motor versnellen.

HMU00408

## CONTROLLO DI BULLONI E DADI

- 1) Controllare che i bulloni che reggono la testa del cilindro e il motore e che il dado che regge il volano siano serrati alla coppia specificata.
- 2) Controllare la coppia di serraggio degli altri bulloni e dadi.

HMU00409

## ESTERNO DEL MOTORE

HMU00410

### Pulizia del motore fuoribordo

Dopo l'uso, lavare l'esterno del motore fuoribordo con acqua dolce. Lavare il circuito di raffreddamento con acqua dolce.

**NOTA:** \_\_\_\_\_

Consultare la sezione Lavaggio dell'Impianto di Raffreddamento nel capitolo "TRASPORTO E RIMESSAGGIO DEL MOTORE FUORIBORDO"

HMU00412

### Controllo della superficie verniciata del motore

Verificare che il motore non presenti graffi, tacche oppure sfaldature della vernice. Le aree in cui la verniciatura non è integra sono maggiormente soggette a corrosione. Se necessario, pulire e verniciare la zona. La vernice da ritocco può essere richiesta al rivenditore Yamaha.

HMU00413

## VERNICIATURA DELLA CARENA

Uno scafo pulito migliora le prestazioni della barca.

Nei limiti del possibile, la carena della barca deve essere tenuta pulita dalle incrostazioni.

Se necessario, può essere verniciata con un rivestimento antivegetativo approvato nel paese in cui viene utilizzata la barca per impedire il formarsi di incrostazioni.

Non utilizzare rivestimenti antivegetativi contenenti rame o grafite in quanto possono causare una rapida corrosione del motore.



GMU00414

## Kapitel 5

# PROBLEMLÖSUNGEN

<b>PROBLEMLÖSUNGEN</b> .....	5-1
<b>NOTFALLMASSNAHMEN</b> .....	5-5
Stoßschäden .....	5-5
Elektro-Trimm-/Kippanlage arbeitet nicht.....	5-5
Starter funktioniert nicht .....	5-6
Motor springt nicht an.....	5-8
Verfahren bei Motor unter Wasser .....	5-9





DMU00414

HMU00414

## Hoofdstuk 5

# PROBLEMEN VERHELPEN

**PROBLEMEN VERHELPEN** .....5-1

### TIJDELIJKE ACTIE IN

<b>NOODGEVAL</b> .....	5-5
Impactschade .....	5-5
Trim/kantelbekrachtiging werkt niet .....	5-5
Starter wil niet werken .....	5-6
Motor wil niet starten .....	5-8
Behandeling van ondergedompelde motor .....	5-9

## Capitolo 5

# SOLUZIONE DEI PROBLEMI

**INDIVIDUAZIONE DEI GUASTI**.....5-1

### INTERVENTI TEMPORANEI DI

<b>EMERGENZA</b> .....	5-5
Danni causati da urti.....	5-5
Il power trim/tilt non funziona .....	5-5
Lo starter non funziona .....	5-6
Il motore non parte .....	5-8
Trattamento del motore in caso di immersione .....	5-9



## PROBLEMLÖSUNGEN

Ein Problem in der Kraftstoff-, Verdichtungs- oder Zündanlage kann ein mangelhaftes Starten, eine LeistungseinbuÙe oder sonstige Schwierigkeiten bewirken. Die Problemlösungstabelle beschreibt grundsätzliche Überprüfungen und mögliche Pannenbehebungen. (Die betreffende Tabelle gilt für alle Yamaha-Außenbordmotoren. Infolgedessen treffen einige Angaben möglicherweise nicht auf Ihr spezifische Modell zu).

Ist an Ihrem Außenbordmotor eine Instandsetzung erfordert sollten Sie sich an Ihren Yamaha-Fachhändler wenden.

Störung	Mögliche Ursache	Behebungsmaßnahme
A. Starter funktioniert nicht.	<ol style="list-style-type: none"><li>1. Batterie schwach.</li><li>2. Batterieanschlüsse lose bzw. verrostet.</li><li>3. Sicherung für elektrischen Starterkreislauf durchgebrannt.</li><li>4. Starterbestandteile defekt.</li><li>5. Abzugsleine befindet sich nicht am Motornotstoppschalter.</li><li>6. Schalthebel in Schaltstellung.</li></ol>	<ol style="list-style-type: none"><li>1. Batterieprüfung. Ausschließlich Batterie mit empfohlener Leistung verwenden.</li><li>2. Batteriekabel festklemmen und Anschlüsse reinigen.</li><li>3. Ursachenermittlung für Überlastung und Behebung. Neue Sicherung einsetzen. Achten Sie auf die korrekte Amperezahl.</li><li>4. Wenden Sie sich an den Yamaha-Kundendienst.</li><li>5. Abzugsleine anbringen.</li><li>6. In Leerlauf schalten.</li></ol>
B. Motor springt nicht an. (Starter funktioniert jedoch).	<ol style="list-style-type: none"><li>1. Tank leer.</li><li>2. Kraftstoff verunreinigt bzw. abgestanden.</li><li>3. Kraftstofffilter verstopft.</li><li>4. Falscher Startvorgang.</li><li>5. Kraftstoffpumpe gestört.</li><li>6. Zündkerzen verschmutzt bzw. falsch.</li><li>7. Zündkerzenkappen nicht richtig aufgesetzt.</li><li>8. Schlechte Anschlüsse bzw. beschädigte Zündkabel.</li></ol>	<ol style="list-style-type: none"><li>1. Mit sauberem und neuem Kraftstoff auffüllen.</li><li>2. Mit sauberem und neuem Kraftstoff auffüllen.</li><li>3. Reinigen bzw. austauschen.</li><li>4. Lesen Sie im Handbuch nach.</li><li>5. Wenden Sie sich an den Yamaha-Kundendienst.</li><li>6. Zündkerzenprüfung. Reinigen und mit empfohlenem Typ ersetzen.</li><li>7. Prüfung und Neu aufsetzen.</li><li>8. Kabel auf Verschleiß und Brüche untersuchen. Lose Anschlüsse anziehen. Verschleiessene und gebrochene Kabel austauschen.</li></ol>

Störung	Mögliche Ursache	Behebungsmaßnahme
B. Motor springt nicht an. (Starter funktioniert jedoch).	9. Zündungsbestandteile defekt. 10. Abzugsleine befindet sich nicht an Notstoppschalter. 11. Schalthebel in Schaltstellung. 12. Interne Bestandteile des Motors beschädigt.	9. Wenden Sie sich an den Yamaha-Kundendienst. 10. Abzugsleine anbringen. 11. In Leerlauf schalten. 12. Wenden Sie sich an den Yamaha-Kundendienst.
C. Motor läuft im Leerlauf unregelmäßig bzw. stottert.	1. Zündkerzen verschmutzt bzw. falsch. 2. Kraftstoffsystem blockiert. 3. Kraftstoff verunreinigt bzw. abgestanden. 4. Kraftstofffilter verstopft. 5. Fehlerhafte Zündungsbestandteile. 6. Aktiviertes Warnsystem. 7. Falscher Elektrodenabstand. 8. Schlechte Anschlüsse bzw. beschädigte Zündschaltung. 9. Falsches Motoröl. 10. Thermostat defekt bzw. verstopft. 11. Falsche Vergasereinstellungen. 12. Kraftstoffpumpe beschädigt. 13. Entlüftungsschraube geschlossen. 14. Übermäßiger Motorwinkel. 15. Vergaser verstopft. 16. Kraftstoffanschlußverbindung falsch. 17. Drosselventil mit Fehleinstellung 18. Batterieanschluß fehlt	1. Zündkerzenprüfung. Reinigen bzw. durch empfohlenen Typ ersetzen. 2. Sehen Sie nach, ob die Kraftstoffleitung eingeklemmt bzw. geknickt ist bzw. ob das System anderweitig blockiert ist. 3. Tank mit sauberem und neuem Benzin füllen. 4. Reinigen bzw. Filter austauschen. 5. Wenden Sie sich an den Yamaha-Kundendienst. 6. Ursache ermitteln und beheben. 7. Kontrolle und entsprechendes Nachstellen. 8. Kabel auf Verschleiß und Brüche untersuchen. Lose Anschlüsse festziehen. 9. Überprüfen und entsprechend austauschen. 10. Wenden Sie sich an den Yamaha-Kundendienst. 11. Wenden Sie sich an den Yamaha-Kundendienst. 12. Wenden Sie sich an den Yamaha-Kundendienst. 13. Entlüftungsschraube öffnen. 14. In normale Betriebsstellung bringen. 15. Wenden Sie sich an den Yamaha-Kundendienst. 16. Anschluß entsprechend ändern. 17. Wartung durch Yamaha-Händler 18. Fest anschließen



Störung	Mögliche Ursache	Behebungsmaßnahme
D. Warnsummer ertönt bzw. Anzeigenleuchte aktiviert.	<ol style="list-style-type: none"><li>1. Kühlsystem verstopft.</li><li>2. Niedriger Motorölstand.</li><li>3. Wärmebereich der Zündkerze falsch.</li><li>4. Falsches Motoröl.</li><li>5. Motoröl verschmutzt bzw. nicht mehr brauchbar.</li><li>6. Ölfilter verstopft.</li><li>7. Ölzufuhr-/Einspritzpumpe mit Fehlfunktion.</li><li>8. Bootsladung ungleichmäßig verteilt.</li><li>9. Wasserpumpe bzw. Thermostat defekt.</li></ol>	<ol style="list-style-type: none"><li>1. Wassereinlaß auf Verstopfung untersuchen.</li><li>2. Öltank mit angegebenem Öl füllen.</li><li>3. Zündkerzenprüfung und entsprechender Austausch.</li><li>4. Überprüfung und Ersatz mit gegebenem Öl.</li><li>5. Neues Öl des angegebenen Typs einfüllen.</li><li>6. Wenden Sie sich an den Yamaha-Kundendienst.</li><li>7. Wenden Sie sich an den Yamaha-Kundendienst.</li><li>8. Ladung entsprechend verteilen.</li><li>9. Wenden Sie sich an den Yamaha-Kundendienst.</li></ol>
E. Leistungsverlust des Motors.	<ol style="list-style-type: none"><li>1. Propeller beschädigt.</li><li>2. Propellersteigung bzw. -durchmesser falsch.</li><li>3. Falscher Trimmwinkel.</li><li>4. Motor in falscher Heckspiegelhöhe befestigt.</li><li>5. Warnsystem aktiviert.</li><li>6. Unterwasserteil mit Ablagerungen.</li><li>7. Zündkerzen verschmutzt bzw. vom falschen Typ.</li><li>8. Algen bzw. Fremdkörper in Getriebegehäuse verfangen.</li><li>9. Kraftstoffsystem blockiert.</li><li>10. Kraftstofffilter verstopft.</li><li>11. Kraftstoff verunreinigt bzw. abgestanden.</li><li>12. Elektrodenabstand falsch.</li></ol>	<ol style="list-style-type: none"><li>1. Propeller reparieren bzw. austauschen lassen.</li><li>2. Entsprechenden Propeller für Außenbordmotorbetrieb im empfohlenen Drehzahlbereich anbringen lassen.</li><li>3. Trimmwinkel für wirkungsvollsten Betrieb einstellen.</li><li>4. Motor in entsprechender Höhe anbringen.</li><li>5. Ursache ermitteln und beheben.</li><li>6. Unterwasserteil reinigen.</li><li>7. Zündkerzenprüfung. Reinigen bzw. durch entsprechenden Typen ersetzen.</li><li>8. Entfernen und Unterwasserteil reinigen.</li><li>9. Sehen Sie nach, ob die Kraftstoffleitung eingeklemmt bzw. geknickt ist bzw. ob das System anderweitig blockiert ist.</li><li>10. Filter reinigen bzw. austauschen.</li><li>11. Tank mit sauberem und neuem Kraftstoff auffüllen.</li><li>12. Inspektion und entsprechende Nachregulierung.</li></ol>

Störung	Mögliche Ursache	Behebungsmaßnahme
E. Leistungsverlust des Motors	13. Schlechte Anschlüsse bzw. beschädigte Zündschaltung. 14. Fehlerhafte Zündungsbestandteile. 15. Falsches Motoröl. 16. Thermostat defekt bzw. verstopft. 17. Entlüftungsschraube geschlossen. 18. Kraftstoffpumpe beschädigt. 19. Kraftstoffanschlußverbindung falsch. 20. Wärmebereich der Zündkerze falsch.	13. Kabel auf Verschleiß und Brüche untersuchen. Lose Anschlüsse anziehen. Verschlossene und gebrochene Kabel austauschen. 14. Wenden Sie sich an den Yamaha-Kundendienst. 15. Überprüfung und entsprechender Austausch. 16. Wenden Sie sich an den Yamaha-Kundendienst. 17. Entlüftungsschraube öffnen. 18. Wenden Sie sich an den Yamaha-Kundendienst. 19. Anschluß korrigieren. 20. Zündkerzenprüfung und entsprechender Austausch.
F. Übermäßige Motorvibrationen	1. Propeller beschädigt. 2. Propellerwelle beschädigt. 3. Algen bzw. Fremdkörper in Getriebegehäuse verfangen. 4. Motorhalterungsschraube lose. 5. Lenkzapfen lose bzw. beschädigt.	1. Propeller reparieren bzw. austauschen lassen. 2. Wenden Sie sich an den Yamaha-Kundendienst. 3. Propeller abnehmen und reinigen. 4. Schraube anziehen. 5. Anziehen bzw. sich an Yamaha-Kundendienst wenden.



## PROBLEMEN VERHELPEN

Een storing in het brandstof-, compressie- of ontstekingssysteem kan zorgen voor startproblemen, vermogensverlies of andere problemen. De troubleshooting-kaart bevat beschrijvingen van eenvoudige procedures voor het opsporen en verhelpen van problemen. (Die kaart wordt bij alle Yamaha-buitenboordmotoren geleverd en bevat een aantal items die niet van toepassing zijn op het model dat u bezit.)

Als uw buitenboordmotor moet worden hersteld, dient u hem naar een Yamaha-dealer te brengen.

Probleem	Mogelijke oorzaak	Oplossing
A. De starter werkt niet	<ol style="list-style-type: none"><li>1. Accu zwak of bijna leeg</li><li>2. Accu-aansluitingen losgeraakt of verroest.</li><li>3. Zekering van elektrische starterstroomkring doorgesmolten.</li><li>4. Defecte startercomponenten</li><li>5. Motorstop-snoerschakelaar niet bevestigd.</li><li>6. Schakelhendel staat in versnelling.</li></ol>	<ol style="list-style-type: none"><li>1. Controleer de accutoestand. Gebruik een accu van het aanbevolen type.</li><li>2. Maak de accukabels zorgvuldig vast en maak de accupolen schoon.</li><li>3. Zoek de oorzaak van de elektrische overbelasting en herstel die. Vervang de zekering door een nieuw exemplaar van de correcte sterkte.</li><li>4. Vraag assistentie aan Yamaha-dealer.</li><li>5. Maak de snoerschakelaar vast.</li><li>6. Plaats de hendel in neutraal.</li></ol>
B. Motor wil niet starten (starter werkt)	<ol style="list-style-type: none"><li>1. Brandstoftank leeg</li><li>2. Brandstof vervuild of verschaald</li><li>3. Brandstoffilter verstopt.</li><li>4. Verkeerde startprocedure.</li><li>5. Defecte brandstofpomp</li><li>6. Bougie(s) vervuild of van het verkeerde type</li><li>7. Bougiekap(pen) verkeerd aangebracht</li><li>8. Slechte aansluitingen of beschadigde ontstekingsdraad</li></ol>	<ol style="list-style-type: none"><li>1. Vul de tank met schone, verse brandstof.</li><li>2. Vul de tank met schone, verse brandstof.</li><li>3. Reinig of vervang de filter.</li><li>4. Lees de gebruikershandleiding zorgvuldig door.</li><li>5. Vraag assistentie aan Yamaha-dealer.</li><li>6. Inspecteer de bougie(s). Reinig of vervang ze door het aanbevolen type.</li><li>7. Controleer dit en plaats de kap(pen) eventueel in de correcte stand.</li><li>8. Controleer of de draden geen slijtage of breuken hebben opgelopen. Zet alle losse aansluitingen weer vast. Vervang versleten of gebroken draden.</li></ol>

Probleem	Mogelijke oorzaak	Oplossing
B. Motor wil niet starten (starter werkt)	9. Defecte ontstekingsonderdelen 10. Motorstop-snoerschakelaar niet bevestigd. 11. Schakelhendel staat in versnelling. 12. Interne motoronderdelen beschadigd.	9. Vraag assistentie aan Yamaha-dealer. 10. Bevestig het snoer.  11. Plaats de hendel in neutraal. 12. Vraag assistentie aan Yamaha-dealer.
C. Stationair motortorental onregelmatig of motor valt stil	1. Bougie(s) vervuild of van het verkeerde type.  2. Brandstofsysteem geblokkeerd.  3. Brandstof vervuild of verschaald.  4. Brandstoffilter verstopt. 5. Defecte ontstekingsonderdelen. 6. Waarschuwingssysteem geactiveerd. 7. Bougiespleet niet correct.  8. Slechte aansluitingen of beschadigde ontstekingsdraad  9. Aanbevolen motorolie niet gebruikt.  10. Thermostaten defect of verstopt. 11. Carburatorafstellingen niet correct. 12. Brandstofpomp beschadigd. 13. Ontluchtingsschroef gesloten. 14. Motorkantelhoek is te hoog.  15. Carburator is verstopt. 16. Brandstofleidings-koppelstuk is verkeerd verbonden. 17. Gasklep stelt verkeerd bij 18. Accukabel is losgekoppeld	1. Inspecteer de bougie(s). Maak ze schoon of vervang ze door het aanbevolen type. 2. Controleer of de brandstofleiding niet dichtgeklemd of geplooid zit en of er zich geen andere obstructies in het brandstofsysteem bevinden. 3. Vul de tank met schone, verse brandstof. 4. Reinig of vervang de filter. 5. Vraag assistentie aan Yamaha-dealer. 6. Zoek en herstel de oorzaak. 7. Inspecteer de bougie en stel de spleet in volgens de specificaties. 8. Controleer of de draden geen slijtage of breuken hebben opgelopen. Zet alle losse aansluitingen weer vast. 9. Controleer dit en vervang de olie door het gespecificeerde type. 10. Vraag assistentie aan Yamaha-dealer. 11. Vraag assistentie aan Yamaha-dealer. 12. Vraag assistentie aan Yamaha-dealer. 13. Open de ontluchtingsschroef. 14. Breng de motor weer in de normale bedrijfsstand. 15. Vraag assistentie aan Yamaha-dealer. 16. Breng de verbinding weer in orde.  17. Laat nakijken door Yamaha-dealer 18. Stevig aansluiten



Probleem	Mogelijke oorzaak	Oplossing
D. Waarschuwingszoemer weerklinkt of verklikkerlamp gaat aan	<ol style="list-style-type: none"><li>1. Koelstelsysteem verstopt.</li><li>2. Motoroliepeil te laag.</li><li>3. Verkeerd warmtebereik van de bougie.</li><li>4. Aanbevolen motorolie niet gebruikt.</li><li>5. Motorolie vervuild of te lang gebruikt.</li><li>6. Oliefilter verstopt.</li><li>7. Olietoevoer/injectiepomp defect.</li><li>8. Lading op de boot slecht verdeeld.</li><li>9. Waterpomp/thermostaat defect.</li></ol>	<ol style="list-style-type: none"><li>1. Controleer waterinlaat op belemmeringen.</li><li>2. Vul de olietank bij met aanbevolen motorolie.</li><li>3. Controleer de toestand van de bougie en vervang deze door een exemplaar van het correcte type.</li><li>4. Controleer dit en vervang de olie door het aanbevolen type.</li><li>5. Vervang de olie door verse olie van het aanbevolen type.</li><li>6. Vraag assistentie aan Yamaha-dealer.</li><li>7. Vraag assistentie aan Yamaha-dealer.</li><li>8. Verdeel de lading gelijkmatig over de boot zodat deze vlak in het water ligt.</li><li>9. Vraag assistentie aan Yamaha-dealer.</li></ol>
E. Motor-vermogensverlies	<ol style="list-style-type: none"><li>1. Schroef beschadigd.</li><li>2. Verkeerde schroefspoel of diameter.</li><li>3. Verkeerde trimhoek</li><li>4. Motor op de verkeerde hoogte op de hekplank gemonteerd.</li><li>5. WAARSCHUWINGssysteem geactiveerd.</li><li>6. Bootbodemp vervuild door begroeiing.</li><li>7. Bougie(s) vervuild of van het verkeerde type.</li><li>8. Zeewier of andere vreemde materialen verstrengeld rond tandwielkast.</li><li>9. Brandstofsysteem verstopt.</li></ol>	<ol style="list-style-type: none"><li>1. Laat schroef herstellen of vervangen.</li><li>2. Installeer een schroef van het correcte type om de buitenboordmotor met het aanbevolen toerentalbereik te kunnen gebruiken.</li><li>3. Stel de trimhoek opnieuw in om een zo doeltreffend mogelijk motorbedrijf te bekomen.</li><li>4. Laat de motor op de juiste hekplankhoogte monteren.</li><li>5. Zoek en herstel de oorzaak.</li><li>6. Maak de bootbodem schoon.</li><li>7. Inspecteer de bougie (s). Reinig of vervang ze door het aanbevolen type.</li><li>8. Verwijder het zeewier en maak de onderkast schoon.</li><li>9. Controleer of de brandstofleiding niet geplet of geplooid zit en of er geen andere obstructies in het brandstofsysteem zitten.</li></ol>



Probleem	Mogelijke oorzaak	Oplossing
E. Motor-vermogensverlies	10. Brandstoffilter verstopt. 11. Brandstof vervuild of verschaald. 12. Slecht afgestelde bougiespleet. 13. Slechte verbindingen of beschadigde ontstekingsbedrading 14. Defecte ontstekingsonderdelen 15. Aanbevolen motorolietype niet gebruikt. 16. Thermostaat defect of verstopt. 17. Ontluchtingsschroef is gesloten. 18. Brandstofpomp beschadigd. 19. Brandstofleiding-koppelstuk slecht verbonden 20. Verkeerd warmtebereik van de bougie.	10. Maak de filter schoon of vervang hem. 11. Vul de tank met schone, verse brandstof. 12. Inspecteer de bougie en stel de spleet in op de aanbevolen afstand. 13. Controleer of de bedrading geen slijtage of breuken heeft opgelopen. Zet alle losse verbindingen vast. Vervang versleten of gebroken draden. 14. Vraag assistentie aan Yamaha-dealer. 15. Controleer dit en vervang de olie door het aanbevolen type. 16. Vraag assistentie aan Yamaha-dealer. 17. Draai de ontluchtingsschroef open. 18. Vraag assistentie aan Yamaha-dealer. 19. Breng de aansluiting in orde. 20. Controleer de toestand van de bougie en vervang deze door een exemplaar van het correcte type.
F. Overmatige motortrilling	1. Schroef beschadigd. 2. Schroefas beschadigd. 3. Zeewier of andere vreemde materialen rond de schroef verstrengeld. 4. Motorbevestigingsbout is losgekomen. 5. Besturingsdraaiaas is losgekomen of beschadigd.	1. Laat schroef herstellen of vervangen. 2. Vraag assistentie aan Yamaha-dealer. 3. Verwijder deze materialen en reinig de schroef. 4. Zet de bout weer vast. 5. Zet deze vast of vraag assistentie aan Yamaha-dealer.



## INDIVIDUAZIONE DEI GUASTI

Un errato funzionamento nei sistemi del carburante, di compressione o di accensione può causare difficoltà d'avvio e perdita di potenza o altri problemi. La tabella per la ricerca e la soluzione dei guasti descrive una procedura facile e veloce per effettuare controlli e piccole riparazioni. (La tabella è valida per tutti i motori fuoribordo Yamaha. Pertanto vi sono inclusi alcuni elementi adattati, senza le caratteristiche del vostro modello).

Se il vostro motore fuoribordo richiede una qualsiasi riparazione, dovete rivolgervi ad un concessionario Yamaha.

Problema	Possibile causa	Rimedio
A. Lo starter non funziona.	<ol style="list-style-type: none"><li>1. La capacità della batteria è insufficiente.</li><li>2. I collegamenti della batteria sono allentati o corrosi.</li><li>3. Il fusibile del circuito di avviamento elettrico è bruciato.</li><li>4. I componenti dello starter sono difettosi.</li><li>5. Il tirante per arresto motore non è inserito.</li><li>6. La leva del cambio non è in folle.</li></ol>	<ol style="list-style-type: none"><li>1. Verificare lo stato della batteria. Utilizzare una batteria della capacità consigliata.</li><li>2. Stringere i cavi della batteria e pulire i terminali della stessa.</li><li>3. Individuare la causa del sovraccarico elettrico e intervenire. Sostituire il fusibile con uno del giusto amperaggio.</li><li>4. Rivolgersi al servizio di assistenza Yamaha.</li><li>5. Inserire il tirante.</li><li>6. Mettere in folle.</li></ol>
B. Il motore non parte (lo starter funziona).	<ol style="list-style-type: none"><li>1. Il serbatoio del carburante è vuoto.</li><li>2. Il carburante è contaminato o vecchio.</li><li>3. Il filtro del carburante è intasato.</li><li>4. La procedura di avviamento è errata.</li><li>5. La pompa del carburante non funziona bene.</li><li>6. Le candele sono sporche oppure del tipo sbagliato.</li><li>7. Le pipette delle candele non sono montate correttamente.</li><li>8. I collegamenti non sono perfetti oppure sono danneggiati i fili dell'accensione.</li></ol>	<ol style="list-style-type: none"><li>1. Riempire il serbatoio con carburante nuovo e pulito.</li><li>2. Riempire il serbatoio con carburante nuovo e pulito.</li><li>3. Pulirlo o sostituirlo.</li><li>4. Leggere il manuale dell'utente.</li><li>5. Rivolgersi al servizio assistenza Yamaha.</li><li>6. Controllare le candele. Pulirle o sostituire con candele del tipo raccomandato.</li><li>7. Controllare e rimontare le pipette.</li><li>8. Controllare che i fili non siano rotti o consumati. Stringere tutti i collegamenti allentati. Sostituire i fili rotti o consumati.</li></ol>

Problema	Possibile causa	Rimedio
B. Il motore non parte (lo starter funziona).	9. Vi sono dei difetti nell'accensione. 10. Il tirante per arresto motore non è inserito. 11. La leva del cambio non è in folle. 12. Le parti interne del motore sono danneggiate.	9. Rivolgersi al servizio assistenza Yamaha. 10. Inserire il tirante. 11. Mettere in folle. 12. Rivolgersi al servizio assistenza Yamaha.
C. Quando è al minimo il motore marcia in modo irregolare oppure si ingolfa.	1. Le candele sono sporche oppure del tipo sbagliato. 2. L'impianto del carburante è ostruito. 3. Il carburante è contaminato o vecchio. 4. Il filtro del carburante è intasato. 5. L'accensione è difettosa. 6. E' stato attivato il sistema di segnalazione. 7. La distanza tra le candele non è corretta. 8. I collegamenti non sono perfetti oppure sono danneggiati i fili dell'accensione. 9. Non è stato utilizzato l'olio motore specificato. 10. Il termostato è difettoso o intasato. 11. La registrazione del carburatore non è corretta. 12. La pompa del carburante è danneggiata. 13. La vite di disaerazione sul serbatoio del carburante è chiusa. 14. L'angolazione del motore è troppo alta. 15. Il carburatore è intasato. 16. Il collegamento del giunto del carburante non è corretto. 17. La regolazione della valvola a farfalla non è corretta 18. Il conduttore della batteria è scollegato.	1. Controllare le candele. Pulirle o sostituirle con candele del tipo raccomandato. 2. Controllare se i condotti del carburante sono schiacciati oppure se l'impianto del carburante è ostruito. 3. Riempire il serbatoio con carburante nuovo e pulito. 4. Pulire o sostituire il filtro. 5. Rivolgersi al servizio assistenza Yamaha. 6. Individuare la causa ed intervenire. 7. Controllare e regolare come specificato. 8. Controllare che i fili non siano rotti o consumati. Stringere tutti i collegamenti allentati. 9. Controllare e sostituirlo come specificato. 10. Rivolgersi al servizio assistenza Yamaha. 11. Rivolgersi al servizio assistenza Yamaha. 12. Rivolgersi al servizio assistenza Yamaha. 13. Aprire la vite di disaerazione. 14. Tornare alla normale posizione di esercizio. 15. Rivolgersi al servizio assistenza Yamaha. 16. Collegare nel modo giusto. 17. Chiedere l'intervento del concessionario Yamaha. 18. Collegare saldamente.



Problema	Possibile causa	Rimedio
D. Suona il cicalino oppure si accende la spia.	<ol style="list-style-type: none"><li>1. Il circuito di raffreddamento è intasato.</li><li>2. Il livello dell'olio motore è basso.</li><li>3. La candela non ha il giusto grado termico.</li><li>4. Non è stato usato l'olio motore specificato.</li><li>5. L'olio motore è contaminato o deteriorato.</li><li>6. Il filtro dell'olio è intasato.</li><li>7. La pompa di alimentazione/iniezione dell'olio non funziona bene.</li><li>8. Il carico sulla barca non è distribuito uniformemente.</li><li>9. La pompa dell'acqua o il termostato non funzionano bene.</li></ol>	<ol style="list-style-type: none"><li>1. Verificare se vi è un restringimento nella presa d'acqua.</li><li>2. Riempire il serbatoio dell'olio con l'olio specificato.</li><li>3. Verificare la condizione della candela e sostituirla con una candela del tipo giusto.</li><li>4. Controllare e sostituire l'olio con olio del tipo specificato.</li><li>5. Sostituire l'olio con olio nuovo del tipo specificato.</li><li>6. Rivolgersi al servizio assistenza Yamaha.</li><li>7. Rivolgersi al servizio assistenza Yamaha.</li><li>8. Distribuire il carico uniformemente in modo che la barca sia in piano.</li><li>9. Rivolgersi al servizio assistenza Yamaha.</li></ol>
E. Il motore perde potenza.	<ol style="list-style-type: none"><li>1. L'elica è danneggiata.</li><li>2. Il passo oppure il diametro dell'elica non sono corretti.</li><li>3. L'angolo di assetto è sbagliato.</li><li>4. Il motore è montato all'altezza sbagliata sullo specchio di poppa.</li><li>5. E' stato attivato il sistema di segnalazione.</li><li>6. La carena presenta incrostazioni.</li><li>7. Le candele sono sporche oppure sono del tipo sbagliato.</li><li>8. Vi sono alghe o corpi estranei aggraviati sulla scatola degli ingranaggi.</li><li>9. L'impianto del carburante è ostruito.</li><li>10. Il filtro del carburante è intasato.</li><li>11. Il carburante è contaminato oppure è vecchio.</li><li>12. La distanza tra le candele è sbagliata.</li></ol>	<ol style="list-style-type: none"><li>1. Provvedere alla riparazione oppure alla sostituzione dell'elica.</li><li>2. Montare un'elica appropriata che permetta di utilizzare il motore al regime raccomandato.</li><li>3. Regolare l'angolo di assetto per ottimizzare le prestazioni.</li><li>4. Regolare l'altezza del motore rispetto allo specchio di poppa.</li><li>5. Individuare e correggere la causa.</li><li>6. Pulire la carena.</li><li>7. Controllare la candela o le candele. Pulire o sostituire con il tipo raccomandato.</li><li>8. Togliarli e pulire il piede.</li><li>9. Controllare se i condotti del carburante sono schiacciati oppure se l'impianto del carburante è ostruito.</li><li>10. Pulire o sostituire il filtro.</li><li>11. Riempire il serbatoio con carburante nuovo e pulito.</li><li>12. Controllare e regolare come specificato.</li></ol>

Problema	Possibile causa	Rimedio
E. Il motore perde potenza.	13. I collegamenti non sono perfetti oppure sono danneggiati i fili dell'accensione. 14. L'accensione è difettosa. 15. Non è stato usato l'olio motore specificato. 16. Il termostato è difettoso o intasato. 17. La vite di disaerazione è chiusa. 18. La pompa del carburante è danneggiata. 19. Il collegamento del giunto del carburante è sbagliato. 20. La candela non ha il giusto grado termico.	13. Controllare che i fili non siano rotti oppure consumati. Stringere tutti i collegamenti allentati. Sostituire i fili consumati o rotti. 14. Rivolgersi al servizio assistenza Yamaha. 15. Controllare e sostituire come specificato. 16. Rivolgersi al servizio assistenza Yamaha. 17. La vite di disaerazione è chiusa. 18. Rivolgersi al servizio assistenza Yamaha. 19. Collegare nel modo giusto. 20. Verificare la condizione della candela e sostituirla con una candela del tipo giusto.
F. Il motore vibra eccessivamente.	1. L'elica è danneggiata. 2. L'albero dell'elica è danneggiato. 3. Vi sono alghe o corpi estranei aggraviati intorno all'elica. 4. Il bullone di montaggio del motore è allentato. 5. Il canotto di sterzo è allentato o danneggiato.	1. Provvedere alla riparazione o alla sostituzione dell'elica. 2. Rivolgersi al servizio assistenza Yamaha. 3. Togliere l'elica e pulirla. 4. Stringere il bullone. 5. Stringerlo oppure rivolgersi al servizio assistenza Yamaha.

GMU00416

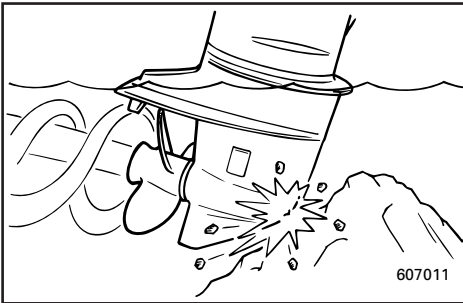
## NOTFALLMASSNAHMEN

GMU00417

### STOSSSCHÄDEN

#### ⚠️ WARNUNG

Bei einem Zusammenstoß im Fahrt- bzw. Schleppbetrieb kann der Motor ernsthaft beschädigt werden, so daß dieser nicht mehr sicher ist.



Gehen Sie bei einem Zusammenstoß des Motors mit einem Gegenstand im Wasser folgendermaßen vor.

- 1) Halten Sie den Motor unmittelbar an.
- 2) Sehen Sie nach, ob Steueranlage und sonstige Bestandteile beschädigt sind. Untersuchen Sie auch das Boot auf Beschädigungen.
- 3) Fahren Sie langsam und vorsichtig zum nächstgelegenen Hafen.
- 4) Lassen Sie den Motor vor dem erneuten Betrieb von einem Yamaha-Händler kontrollieren.

GMU00419

### ELEKTRO-TRIMM-/KIPPANLAGE

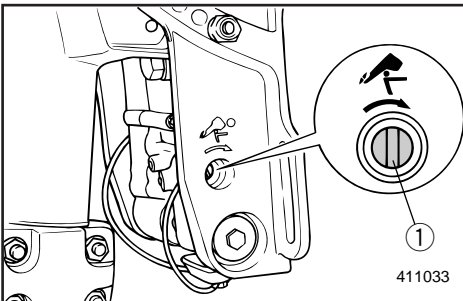
#### FUNKTIONIERT NICHT

Ist das elektronische Kippen aufgrund einer leeren Batterie bzw. einem Versagen der Elektroanlage nicht möglich, kann der Motor auch manuell gekippt werden.

- ① Handventilschraube

GMU00420

- 1) Drehen Sie dazu die Handventilschraube bis zum Anschlag nach rechts.
- 2) Bringen Sie den Motor in die gewünschte Stellung und drehen Sie die Schraube wieder nach links.



DMU00416

## TIJDELIJKE ACTIE IN NOODGEVAL

DMU00417

### IMPACTSCHADE

#### **⚠️ WAARSCHUWING**

De buitenboordmotor kan ernstig beschadigd raken door een aanvaring tijdens varen met of slepen van de boot. De schade kan de boot daarna onveilig om te besturen maken.

Als de buitenboordmotor een voorwerp in het water raakt, volg dan onderstaande procedure.

- 1) Zet de motor onmiddellijk uit.
- 2) Ga na of besturingssysteem en alle onderdelen geen schade hebben opgelopen. Onderzoek ook de schade aan de boot.
- 3) Vaar voorzichtig en langzaam terug naar de haven.
- 4) Laat een Yamaha-dealer de buitenboordmotor inspecteren voor u hem opnieuw in gebruik neemt.

DMU00419

### TRIM/KANTELBEKRACHTIGING WERKT NIET

Als de motor niet omhoog of omlaag kan worden gekanteld door het trim- en kantelbekrachtigingsmechanisme omwille van een platte accu of een defect van de trim- en kantelbekrachtigingseenheid, dan kan de motor manueel worden gekanteld.

- ① Manuele klepschroef

DMU00420

- 1) Draai de schroef van de manuele klep rechtsom tot de aanslag.
- 2) Zet de motor in de gewenste stand en draai de schroef van de manuele klep dan weer linksom vast.

HMU00416

## INTERVENTI TEMPORANEI DI EMERGENZA

HMU00417

### DANNI CAUSATI DA URTI

#### **⚠️ AVVERTENZA**

Il motore fuoribordo può essere gravemente danneggiato da una collisione durante l'uso oppure il trasporto. Il danno può rendere il motore non sicuro.

Se il motore fuoribordo colpisce un qualsiasi oggetto nell'acqua, seguire la procedura qui di seguito riportata.

- 1) Arrestare immediatamente il motore.
- 2) Verificare se sono stati danneggiati il sistema di controllo e tutti i componenti. Verificare anche la presenza di eventuali danni alla barca.
- 3) Rientrare lentamente e con molta attenzione al porto più vicino.
- 4) Prima di riutilizzare il motore, farlo revisionare da un concessionario Yamaha.

HMU00419

### IL POWER TILT E TRIM NON FUNZIONA

Se non si riesce a sollevare od abbassare il motore con il power trim e tilt perché la batteria è scarica oppure per un guasto all'impianto, è possibile farlo manualmente.

- ① Vite della valvola manuale

HMU00420

- 1) Allentare la vite della valvola manuale in senso orario fino a quando non si ferma.
- 2) Mettere il motore nella posizione desiderata e quindi stringere la vite della valvola manuale in senso antiorario.



GMU00423

### **STARTER FUNKTIONIERT NICHT**

Bei funktionsuntüchtigem Starter (Motor läßt sich nicht ankurbeln) kann der Motor auch über das Notstarterseil zum Anspringen gebracht werden.

#### **⚠ WARNUNG**

- **Verwenden Sie dieses Verfahren ausnahmslos in Notfällen und für die Rückkehr in den Hafen zu Reparaturzwecken.**
- **Bei Verwendung des Notstarterseils zum Anlassen des Motors arbeitet die Anlassersperre nicht. Achten Sie darauf, daß sich der Schalthebel in Leerlaufstellung befindet. Ansonsten kann es zu plötzlichen Bootsbewegungen und erhöhter Unfallgefahr kommen.**
- **Achten Sie beim Ziehen des Starterseils darauf, daß niemand hinter Ihnen steht. Das zurückschnellende Seil könnte leicht jemanden verletzen.**
- **Bei abgenommenem Verkleidungsschutz stellt das Schwungrad eine erhebliche Gefahrenquelle dar. Achten Sie darauf, daß sich keine losen Kleidungsstücke und sonstigen Gegenstände beim Anlaßversuch darin verfangen. Startermechanismus und Deckelgehäuse nicht bei laufendem Motor anbringen.**
- **Berühren Sie auf keinen Fall Zündspule, Hochspannungskabel, Zündkerzenkappe und sonstige elektrische Bestandteile, wenn Sie den Motor anlassen bzw. laufen lassen. Es besteht die Gefahr eines elektrischen Schlags.**



DMU00423

**STARTER WIL NIET WERKEN**

Als het startermechanisme niet wil werken (motor kan niet worden gestart met de starter), dan kan de motor worden gestart met een noodstartsnoer.

**⚠️ WAARSCHUWING**

- Pas deze procedure uitsluitend toe in een noodgeval en uitsluitend om terug te keren naar de haven voor herstellingswerken.
- Als het noodstartsnoer wordt gebruikt om de motor te starten, zal de beveiligingsvoorziening tegen starten in versnelling niet werken. Zorg dus dat de schakelheld/afstandsbedieningshendel in neutraal staat. Doet u dit niet, dan kan de boot onverwachts beginnen bewegen, wat tot een ongeval kan leiden.
- Controleer of er niemand achter u staat wanneer u aan het startsnoer moet trekken. Het snoer kan immers naar achter vliegen en zo iemand kwetsen.
- Een niet-afgeschermd draaiend vliegwiel is uiterst gevaarlijk. Houd losse kledij en andere voorwerpen uit de buurt bij het starten van de motor. Gebruik het\* noodstartsnoer uitsluitend volgens de instructies. Raak het vliegwiel of andere bewegende onderdelen niet aan terwijl de motor draait. Het startermechanisme op de bovenkap mag u ook niet installeren terwijl de motor al draait.
- Raak de ontstekingspoel, de hoogspanningsdraad, de bougiekap of andere elektrische componenten niet aan bij het starten of terwijl de motor draait. U kunt hierdoor immers een elektrische schok oplopen.

HMU00423

**LO STARTER NON FUNZIONA**

Se il meccanismo di avviamento non funziona (non si riesce ad avviare il motore con lo starter), è possibile avviare il motore con il tirante di avviamento di emergenza.

**⚠️ AVVERTENZA**

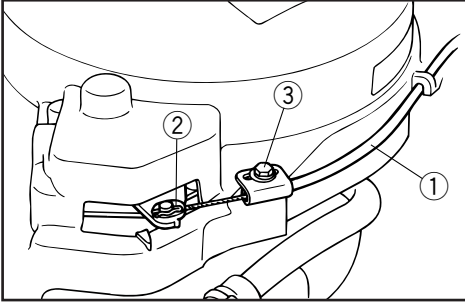
- Adottare questa procedura unicamente in caso di emergenza e solo per rientrare a terra per le riparazioni.
- Quando si utilizza il tirante di emergenza per avviare il motore, il dispositivo di esclusione dell'avviamento con marcia inserita non funziona. Accertarsi che la leva del cambio / leva del telecomando sia in folle poiché altrimenti la barca potrebbe muoversi improvvisamente e provocare un incidente.
- Accertarsi di non avere nessuno dietro quando ci si appresta ad avviare il motore con il tirante di emergenza per evitare incidenti.
- Un volano che gira è molto pericoloso se non protetto. Mentre si avvia il motore tenere lontani gli indumenti larghi ed altri oggetti. Utilizzare il tirante di avviamento di emergenza soltanto nel modo specificato. Non toccare il volano e le altre parti girevoli quando il motore gira. Non installare il meccanismo di avviamento né la cappottatura superiore mentre il motore è in moto.
- Non toccare la bobina di accensione, i fili ad alta tensione, le pipette delle candele né altri componenti elettrici durante l'avviamento o la marcia del motore in quanto vi è il rischio di scossa elettrica.



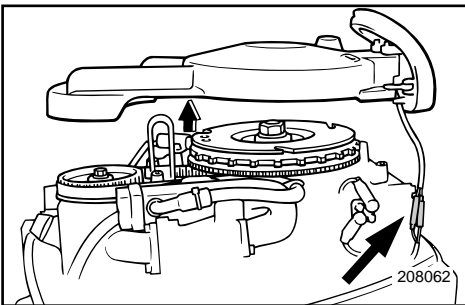
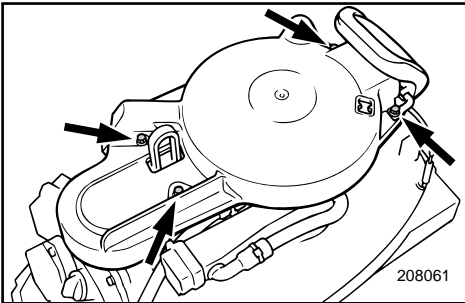
GMU00961

### Motornotstart

- 1) Obere Verkleidung abnehmen.
- 2) Anlassersperrkabel ① vom Anlasser lösen, nachdem man die Klemme ② und die Schraube ③ abgenommen hat, soweit das Kabel damit bestückt ist.

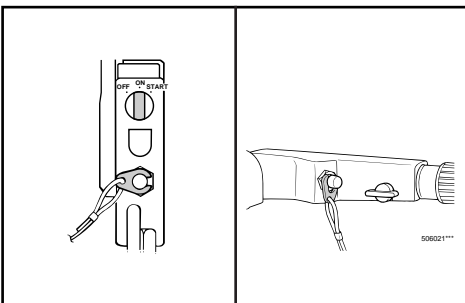


- 3) 4 Schrauben lösen und Anlasser/Schwungraddeckel abnehmen. Kabel zur Warnanzeige abklemmen.



- 4) Anlassen des Motors vorbereiten. Die diesbezüglichen Verfahren werden unter dem Abschnitt „ANLASSEN DES MOTORS“ beschrieben.

Der Motor muß sich im Leerlauf befinden. Das Verriegelungsblech am Ende der Abzugsleine ist am Abzugsleinenshalter des Motoraus Schalters befestigt. Hauptschalter auf „AN“ regeln, soweit damit bestückt.



DMU00961

**Noodstarten van de motor**

- 1) Neem de bovenkap af.
- 2) Verwijder de beveiligingskabel tegen het starten in versnelling ① van de starter na het verwijderen van de clip ② en de schroef ③, als de kabel tot de uitrustig behoort.

- 3) Neem het vliegwieldeksel af na de 4 bouten te hebben verwijderd.  
Koppel de draden van het verklikersysteem los.

- 4) Maak de motor klaar voor het starten. Zie "DE MOTOR STARTEN" voor de nodige procedures.  
Zorg dat de motor in Neutraal staat en dat de borgplaat op het einde van het motorstopsnoer is vastgemaakt aan de motorstop-snoerschakelaar. Zet de hoofdschakelaar op "ON" als hij tot de uitrustig behoort.

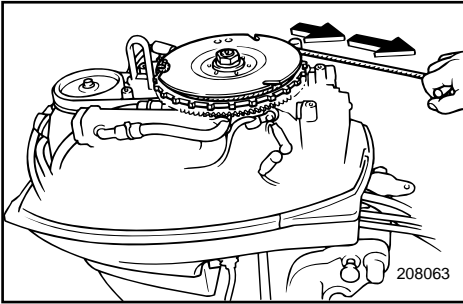
HMU00961

**Avviamento di emergenza del motore**

- 1) Togliere la cappottatura superiore.
- 2) Togliere il cavo di esclusione dell'avviamento con marcia inserita ① dallo starter dopo aver rimosso il fermo ② e la vite ③ se il cavo è presente.

- 3) Togliere lo starter/coprivolano dopo aver rimosso 4 bulloni.  
Scollegare i conduttori dall'indicatore di allarme.

- 4) Preparare motore per l'avviamento. Vedere la procedura al capitolo "AVVIAMENTO DEL MOTORE".  
Accertarsi che il motore sia in folle e che la piastrina di bloccaggio all'estremità del tirante sia fissata nell'interruttore del tirante di arresto motore. Se presente, posizionare l'interruttore generale su "ON".



- 5) Verknotetes Ende der Leine in die Einkerbung des Schwungradrotors einführen und Leine mehrere Male im Uhrzeigersinn drehen.
- 6) Leine langsam anziehen, bis man den Widerstand spürt.
- 7) Zum Anwerfen und Anlassen des Motors ist die Leine kräftig und in gerader Richtung zu ziehen. Mehrmals ziehen, falls erforderlich.

**HINWEIS:** \_\_\_\_\_

Sollte der Motor mit diesem Verfahren trotzdem nicht anspringen, lesen Sie unter „MOTOR SPRINGT NICHT AN“ nach.

GMU00434

**MOTOR SPRINGT NICHT AN**

GMU00442

**Kalter Motor springt nicht an**

- 1) Getriebebeschaltelhebel/Fernschaltelhebel in Leerlaufstellung rücken.
- 2) Drosselklappe halb öffnen (bei Modellen mit Leerlaufbegrenzer Drosselklappe so weit wie möglich öffnen).
- 3) Motor anlassen.
- 4) Wenn der Motor immer noch nicht anspringen will, Drosselklappe zwei- bis dreimal öffnen und schließen, um zusätzlichen Kraftstoff über den Vergaser in den Ansaugkrümmer zu fördern.
- 5) Anschließend Drosselklappe halb öffnen und Motor anlassen.

- 5) Steek het geknoopte uiteinde van de koord in de keep van de vliegwielerotor en wikkel de koord meerdere slagen rechtsom rond het vlieg wiel.
  - 6) Trek zachtjes aan de koord tot u weerstand voelt.
  - 7) Geef een krachtige ruk aan de koord om de motor te starten. Herhaal die handeling indien nodig.
- 5) Inserire l'estremità annodata del tirante nella tacca che si trova nell'indotto del volano e avvolgere il tirante in senso orario compiendo diversi giri.
  - 6) Tirare lentamente la fune fino a incontrare resistenza.
  - 7) Tirare quindi con decisione verso l'esterno per avviare il motore. Ripetere se necessario.

**OPMERKING:** \_\_\_\_\_

Als de motor niet wil starten met deze procedure, raadpleeg dan "MOTOR WIL NIET STARTEN".

**NOTA:** \_\_\_\_\_

Se con questo procedimento il motore non parte, fare riferimento al capitolo "IL MOTORE NON PARTE".

DMU00434

**MOTOR WIL NIET STARTEN**

DMU00442

**Koude motor wil niet starten**

- 1) Plaats de schakelhendel/afstandsbedieningshendel in neutrale stand.
- 2) Zet de gashendel half open (bij modellen met vrijloop-gasbegrenzer de gashendel zo ver mogelijk openzetten).
- 3) Start de motor.
- 4) Als de motor nog altijd niet wil starten, open en sluit de gashendel dan twee tot drie maal om extra brandstof in het inlaatspruitstuk te voeren via de acceleratorpomp van de carburator.
- 5) Zet de gashendel dan half open en start de motor.

HMU00434

**IL MOTORE NON PARTE**

HMU00442

**Il motore non parte a freddo**

- 1) Mettere la leva del cambio / leva del telecomando in folle.
- 2) Aprire il gas a metà (nei modelli con limitatore del gas in folle, aprire il gas fino a dove è possibile).
- 3) Avviare il motore.
- 4) Se il motore non parte comunque, aprire e chiudere il gas due o tre volte per determinare un maggior apporto di carburante al collettore di aspirazione da parte della pompa di accelerazione del carburatore.
- 5) Aprire quindi il gas a metà e avviare il motore.



GMU00446

## VERFAHREN BEI MOTOR UNTER WASSER

Bei einem Absinken des Motors unter Wasser ist dieser unmittelbar zu einem Yamaha-Händler zu bringen. Vergessen Sie nicht, daß der Korrosionsprozeß beinahe direkt einsetzen kann. Ist es Ihnen nicht möglich, den Motor unmittelbar zu einem Händler zu bringen, versuchen Sie, die Schäden folgendermaßen so niedrig wie möglich zu halten.

GMU00448

- 1) Entfernen Sie Schlamm, Schmutz, Salz, Algen, usw. mit klarem Wasser.
- 2) Zündkerze(n) herausnehmen und Zündkerzeneinsatzöffnungen nach unten drehen, damit Wasser, Schmutz oder sonstige Verunreinigungen austreten können.
- 3) Kraftstoff aus dem Vergaser, dem Kraftstofffilter und der Kraftstoffleitung ablassen. Motoröl vollständig ablassen.
- 4) Ölwanne mit der vorgeschriebenen Motorölmenge auffüllen.

Fassungsvermögen Öltank:  
Vgl. „TECHNISCHE DATEN“, S. 4-1.

- 5) Während des Anwerfens des Motors mit Hilfe des Handstarters oder der Notstarterleine Ölnebel oder Motoröl über den bzw. die Vergaser und Einsatzlöcher der Zündkerzen zuführen.
- 6) Bringen Sie den Motor baldmöglichst zu einem Yamaha-Händler.

### **ACHTUNG:**

**Lassen Sie den Motor nicht laufen, bevor dieser vollständig überprüft wurde.**

DMU00446

## BEHANDELING VAN ONDERGEDOMPELDE MOTOR

Als de buitenboordmotor ondergedompeld raakt, breng hem dan onmiddellijk naar een Yamaha-dealer. Anders kan bijna onmiddellijk roestvorming optreden. Als u de buitenboordmotor niet dadelijk naar een Yamaha-dealer kunt brengen, volg dan onderstaande procedure om de motorschade tot een minimum te beperken.

DMU00448

- 1) Spoel modder, zout, zeewier enz. grondig af met vers water.
- 2) Verwijder de bougie(s) en richt de bougaten naar onder om eventueel resterend water, modder of vervuilende elementen te laten wegvloeien.
- 3) Laat de brandstof wegvloeien uit de carburator, de brandstoffilter en de brandstofleiding. Laat alle olie wegvloeien.
- 4) Vul het oliecarter met dezelfde hoeveelheid verse motorolie als de motoroliecapaciteit.

Inhoud motorolietank:  
Zie "TECHNISCHE GEGEVENS",  
Pag. 4-1.

- 5) Voer sluiierolie of motorolie door de carburator(s) en bougiega(at)(en) terwijl u de motor start met de handstarter of het noodstartsnoer.
- 6) Breng de buitenboordmotor zo spoedig mogelijk naar een Yamaha-dealer.

### **OPGELET:**

**Probeer de motor niet in gebruik te nemen vooraleer hij volledig geïnspecteerd is.**

HMU00446

## TRATTAMENTO DEL MOTORE IN CASO DI IMMERSIONE

In caso di immersione del motore fuoribordo, portarlo immediatamente da un concessionario Yamaha in quanto la corrosione inizia quasi subito. Non potendo portare immediatamente il motore da un concessionario Yamaha, seguire la procedura sottoindicata per ridurre al minimo il danno al motore.

HMU00448

- 1) Lavare accuratamente il motore eliminando fango, sale, alghe, ecc. con acqua dolce.
- 2) Togliere la/e candela/e e orientare le sedi delle stesse verso il basso per favorire la fuoriuscita di acqua, fango od eventuali altri agenti contaminanti.
- 3) Spurgare il carburante dal carburatore, dal filtro del carburante e dai condotti del carburante. Scaricare completamente l'olio motore.
- 4) Riempire la coppa con olio motore nuovo nella stessa quantità della capacità di olio motore.

Capacità del serbatoio o dell'olio:  
Vedi "SPECIFICHE", Pag. 4-1.

- 5) Versare olio anticorrosione oppure olio motore attraverso il/i carburatore/i e la/e sede/i delle candele avviando contemporaneamente il motore con lo starter manuale oppure con il tirante di avviamento di emergenza.
- 6) Portare il motore fuoribordo da un concessionario Yamaha al più presto.

### **ATTENZIONE:**

**Non cercare di utilizzare il motore fino a quando non sia stato controllato completamente.**

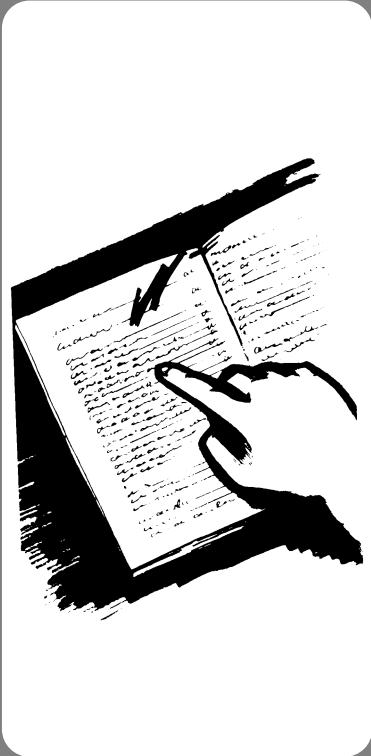
A to Z

GMU00450

# Kapitel 6

## INDEX

INDEX .....6-1





DMU00450

HMU00450

**Hoofdstuk 6**  
**INDEX**

**Capitolo 6**  
**INDICE**

**INDEX** .....6-1

**INDICE** .....6-1

## INDEX

<b>A</b>	
Abschließen der Batterie.....	4-33
Abwärtstrimmung.....	3-22
Anhalten des Motors.....	3-17
Anlassen des Motors.....	3-9
Anlasserknopf.....	2-3
Anlassersperre.....	1-10
Anschluß der Batterie.....	4-33
Anstrich der Bootsunterseite.....	4-34
Aufsetzen des AußenbordMotors.....	3-2
Auftankvorgang.....	3-8
Aufwärtstrimmung.....	3-22
Auspuffleck.....	4-23
Austausch der Sicherung.....	4-23
Auswahl des Propellers.....	1-9
<b>B</b>	
Batteriedaten.....	1-8
Batteriepflege.....	4-10
Batterieprüfung.....	4-31
Befestigung des Motors.....	3-4
Benzin.....	1-6
<b>E</b>	
Einfahren des Motors.....	3-5
Einlagerung des Motors.....	4-6
Einstellknopf Drosselwiderstand.....	2-4
Einstellschraube Drosselreibung.....	2-9
Einstellschraube Lenkwiderstand.....	2-10
Einstellung des Trimmwinkels.....	3-19
Elektro-Trim-/Kippanlage funktioniert nicht.....	5-5
Elektro-Trim-/Kippschalter.....	2-9,2-12
Emissionsbegrenzungsinformationen.....	1-2
Entlüftungsschraube.....	2-2
Ersatzteile.....	4-11
<b>F</b>	
Fahrbetrieb in Meeresgewässern.....	3-30
Fahrbetrieb in seichtem Gewässer.....	3-27,3-29
Fahrbetrieb in Sumpfgewässern.....	3-30
Fahrbetrieb unter besonderen Bedingungen.....	3-30
Fernschalthebel.....	2-6
Fernschaltung.....	2-6
<b>G</b>	
Gangschaltung.....	3-15
Gasanzeige.....	2-4
Gassteuerung.....	2-4
Getriebeölwechsel.....	4-27
<b>H</b>	
Handgriff.....	2-3
Hauptbestandteile.....	2-1
Hauptschalter.....	2-7
Hoch- und Abkippen.....	3-23
<b>I</b>	
Inspektion des Kraftstofffilters.....	4-18
<b>K</b>	
Kalter Motor springt nicht an.....	5-8
Kennnummerneintrag.....	1-1
Kippauflagegestange.....	2-14
Kippsperrmechanismus.....	2-13
Kippstützenknopf.....	2-14
Kontrolle der Schrauben und Muttern.....	4-34
Kraftstoffleitungsanschluß.....	2-2
<b>L</b>	
Lackprüfung am Motor.....	4-34
Leerlaufhebel.....	2-7
Leerlaufsperrauslöser.....	2-6
<b>M</b>	
Montage.....	3-1
Montagehöhe.....	3-3
Motor springt nicht an.....	5-8
Motoräußeres.....	4-34
Motornotstart.....	5-7
Motornotstoppschalter.....	2-5,2-8
Motornotstopptaste.....	2-5
Motoröl.....	1-7
Motorölwechsel.....	4-20
<b>N</b>	
Notfallmaßnahmen.....	5-5
<b>O</b>	
Ödruckwarnung.....	2-16
<b>P</b>	
Problemlösungen.....	5-1
Propellerausbau.....	4-26
Propellereinbau.....	4-26
Propellerprüfstelle.....	4-25
Propellerprüfung.....	4-25
<b>R</b>	
Regulierung der Leerlaufdrehzahl.....	4-19
Reinigung des Außenbordmotors.....	4-34
Reinigung des Kraftstofffilters.....	4-29
Reinigung des Kraftstofftanks.....	4-29
Reinigung und Einstellung der Zündkerze.....	4-15
Reinigungs- und Inspektionsdiagramm.....	4-12
Rückwärts.....	3-16
<b>S</b>	
Schalthebel.....	2-3

Schlepptransport des Motors .....	4-5
Schlüsselnummer .....	1-1
Schmierung .....	4-13
Seilhandstarter .....	2-3
Seriennummer außenbordmotor.....	1-1
Sicherheitshinweise.....	1-3
Sperrhebel Deckelverkleidung .....	2-14
Spülen des Kühlsystems.....	4-8
Starter funktioniert nicht .....	5-6
Steuerung und sonstige Funktionen.....	2-2
Stossschäden .....	5-5
<b>T</b>	
Taktriemenprüfung .....	4-22
Tank.....	2-2,4-7
Tankhinweise.....	1-5
Tankuhr .....	2-2
Tankverschluß .....	2-2
Technische Daten.....	4-1
Temperaturwarn .....	2-15
Transport und Lagerung des Motors.....	4-5
Trimmdorn.....	2-10
Trimmen des Außenbordmotors .....	3-18
Trimmwinkel-Einstellbolzen .....	2-12
<b>U</b>	
Überprüfung der Elektro-Trim-/ -Kippanlage.....	4-24
Überprüfung des Kraftstoffsystems.....	4-17
Überprüfung des Motorölstands.....	3-7
Überprüfung und Austausch der Anode .....	4-30
<b>V</b>	
Verfahren bei Motor unter Wasser .....	5-9
Verkabelungs- und Anschlußprüfung .....	4-23
Vorbereitende Maßnahmen.....	3-6
Vorwärts.....	3-15
<b>W</b>	
Warmlaufen des Motors .....	3-14
Warnanzeige(n) .....	2-13
Warnsystem.....	2-15
Wartung und Einstellungen .....	4-11
Wasseraustritt .....	4-23

DMU00451

## INDEX

- A**
- Accu-onderhoud .....4-10
  - Accuvereisten .....1-8
  - Achteruit .....3-16
  - Afstandsbediening .....2-6
  - Afstandsbedieningshendel .....2-6
  - Andere vaaromstandigheden .....3-30
- B**
- Bedrading en connectoren controleren .....4-23
  - Behandeling van ondergedompelde motor ...5-9
  - Benzine .....1-6
  - Besturingswrijving-regelschroef .....2-10
  - Beveiliging tegen starten in versnelling .....1-10
  - Boeg omhoog .....3-22
  - Boeg omlaag .....3-22
  - Bouten en moeren controleren .....4-34
  - Bovenkapvergrendelhendel .....2-14
  - Brandstof bijtanken .....3-8
  - Brandstofleiding-koppelstuk .....2-2
  - Brandstofmeter .....2-2
  - Brandstofsysteem controleren .....4-17
  - Brandstoftank .....2-2,4-7
- C**
- Controlepunt van de scheepsschroef .....4-25
  - Controleren van de brandstoffilter .....4-18
- D**
- De accu aansluiten .....4-33
  - De accu controleren .....4-31
  - De accu loskoppelen .....4-33
  - De anode inspecteren en vervangen .....4-30
  - De bootbodem voorzien van een coating .....4-34
  - De bougie schoonmaken en bijstellen .....4-15
  - De brandstoftank reinigen .....4-29
  - De buitenboordmotor opbergen .....4-6
  - De buitenboordmotor reinigen .....4-34
  - De buitenboordmotor transporteren en opbergen .....4-5
  - De buitenboordmotor trimmen .....3-18
  - De buitenboordmotor vervoeren .....4-5
  - De distributieriem controleren .....4-22
  - De motor inlopen .....3-5
  - De motor laten warmdraaien .....3-14
  - De motor starten .....3-9
  - De motor uitzetten .....3-17
  - De scheepsschroef demonteren .....4-26
  - De scheepsschroef installeren .....4-26
  - De schroef controleren .....4-25
- De trimhoek aanpassen .....3-19
- E**
- Een zekering vervangen .....4-23
- G**
- Gasklepregeling .....2-4
  - Gasklepstandindicator .....2-4
  - Gaskleprijvingsregelknop .....2-4
- H**
- Het geschilderde oppervlak van de motor controleren .....4-34
  - Het motorolie-peil controleren .....3-7
  - Het trim- en kantelbekrachtigingssysteem controleren .....4-24
  - Hoofdcomponenten .....2-1
  - Hoofdschakelaar .....2-7
- I**
- Identificatienummers document .....1-1
  - Impactschade .....5-5
  - Informatie in verband met uitlaatregeling ....1-2
  - Installatie .....3-1
  - Instructies voor het tanken .....1-5
- K**
- Kantelsteunknop .....2-14
  - Kantelsteunknop .....2-14
  - Kantelvergrendelmechanisme .....2-13
  - Koelsysteem uitspoelen .....4-8
  - Koude motor wil niet starten .....5-8
- L**
- Lage-snelheidswrijvingsregelschroef .....2-9
- M**
- Montage van de buitenboordmotor .....3-2
  - Montagehoogte .....3-3
  - Motor wil niet starten .....5-8
  - Motorbuitenkant .....4-34
  - Motorolie .....1-7
  - Motorolie verversen .....4-20
  - Motorstop-snoerschakelaar .....2-5,2-8
  - Motoruitschakelknop .....2-5
- N**
- Noodstarten van de motor .....5-7
- O**
- Om de brandstoffilter te reinigen .....4-29
  - Omhoog/omlaagkantelen .....3-23
  - Onderhoud en bijregeling .....4-11
  - Ontluchtingsschroef .....2-2
  - Oververhittingswaarschuwing .....2-15
- P**
- Procedure voorafgaand aan de ingebruikname .....3-6

---

Problemen verhelpen .....	5-1
<b>R</b>	
Reinigings- en inspectieschema.....	4-12
<b>S</b>	
Schakelen .....	3-15
Schakelhendel .....	2-3
Schroefkeuze .....	1-9
Serienummer buitenboordmotor.....	1-1
Sleutelnummer .....	1-1
Smeren .....	4-13
Starter wil niet werken .....	5-6
Startknop .....	2-3
Stationair toerental bijregelen.....	4-19
Stuurboomhendel .....	2-3
<b>T</b>	
Tandwielolie verversen .....	4-27
Tankdop .....	2-2
Technische gegevens .....	4-1
Terugloopstarterhendel.....	2-3
Tijdelijke actie in noodgeval .....	5-5
Trim- en kantelbepalingsschakelaar.....	2-9,2-12
Trim/kantelbepaling werkt niet .....	5-5
Trimhoekregelstang.....	2-12
Trimvlak.....	2-10
<b>U</b>	
Uitlaatlek.....	4-23
<b>V</b>	
Varen in ondiep water .....	3-27,3-29
Varen in troebel water .....	3-30
Varen in zout water .....	3-30
Vastklemmen van de buitenboordmotor.....	3-4
Veiligheids-informatie.....	1-3
Verklikkerlampje(s).....	2-13
Vooruit .....	3-15
Vrijloop-gashendel .....	2-7
Vrijloop-vergrendeltrekker.....	2-6
<b>W</b>	
Waarschuwing voor lage oliedruk .....	2-16
Waarschuwingssysteem.....	2-15
Waterlek .....	4-23
Werking van bedieningselementen en andere functies .....	2-2
Wisselstukken.....	4-11

HMU00451

## INDEX

<b>A</b>	
Altezza di montaggio .....	3-3
Asta di regolazione di assetto .....	2-12
Avviamento del motore .....	3-9
Avviamento di emergenza del motore .....	5-7
<b>B</b>	
Barra di guida x .....	2-3
Barra di supporto del tilt .....	2-14
Benzina .....	1-6
<b>C</b>	
Calendario delle operazioni di pulizia e controllo .....	4-12
Caratteristiche della batteria .....	1-8
Comando a distanza .....	2-6
Come arrestare il motore .....	3-17
Come collegare la batteria .....	4-33
Come fare rifornimento di carburante .....	3-8
Come fissare il motore fuoribordo .....	3-4
Come innestare le marce .....	3-15
Come mettere in assetto il motore fuoribordo .....	3-18
Come montare il motore fuoribordo .....	3-2
Come riporre il motore fuoribordo .....	4-6
Come scollegare la batteria .....	4-33
Come sollevare e abbassare il motore fuoribordo .....	4-5
Come trasportare e riporre il motore fuoribordo .....	4-5
Componenti principali .....	2-1
Controllo del cablaggio e dei connettori .....	4-23
Controllo del filtro del carburante .....	4-18
Controllo del livello dell'olio motore .....	3-7
Controllo del power trim e tilt .....	4-24
Controllo dell'elica .....	4-25
Controllo dell'impianto del carburante .....	4-17
Controllo della batteria .....	4-31
Controllo della cinghia di distribuzione .....	4-22
Controllo della superficie verniciata del motore .....	4-34
Controllo di bulloni e dadi .....	4-34
Controllo e sostituzione dell'anodo .....	4-30
Coperchio del serbatoio del carburante .....	2-2
Correttore di assetto .....	2-10
<b>D</b>	
Danni causati da urti .....	5-5
Dispositivo di avviamento autoavvolgente .....	2-3
Dispositivo di esclusione dell'avviamento con marcia inserita .....	1-10
<b>E</b>	
Esterno del motore .....	4-34
<b>F</b>	
Funzionamento dei comandi ed altre funzioni .....	2-2
<b>I</b>	
Il motore non parte .....	5-8
Il motore non parte a freddo .....	5-8
Il power tilt e trim non funziona .....	5-5
Indicatore del gas .....	2-4
Indicatori di allarme .....	2-13
Individuazione dei guasti .....	5-1
Informazioni relative alla sicurezza .....	1-3
Informazioni sul controllo delle emissioni .....	1-2
Ingrassaggio .....	4-13
Installazione .....	3-1
Interruttore generale .....	2-7
Interruttore power trim e tilt .....	2-9, 2-12
Interventi temporanei di emergenza .....	5-5
Istruzioni per il rifornimento di carburante .....	1-5
<b>L</b>	
Lavaggio del circuito di raffreddamento .....	4-8
Leva del cambio .....	2-3
Leva del comando a distanza .....	2-6
Leva di bloccaggio della cappottatura superiore .....	2-14
Leva gas folle .....	2-7
Levetta di comando per blocco folle .....	2-6
Lo starter non funziona .....	5-6
<b>M</b>	
Manopola di comando del gas .....	2-4
Manutenzione e regolazioni .....	4-11
Marcia avanti .....	3-15
Marcia indietro .....	3-16
Meccanismo di arresto del tilt .....	2-13
Misuratore del livello del carburante .....	2-2
Montaggio dell'elica .....	4-26
<b>N</b>	
Navigazione in acqua salmastra .....	3-30
Navigazione in acqua salmastra .....	3-30
Navigazione in acque basse .....	3-27, 3-29
Navigazione in altre condizioni .....	3-30
Numero della chiave .....	1-1
Numero di serie del motore fuoribordo .....	1-1
<b>O</b>	
Olio motore .....	1-7

**P**

Per pulire il filtro del carburante.....4-29

Perdite di acqua.....4-23

Perdite di scarico.....4-23

Pomello di regolazione dell'attrito del comando del gas.....2-4

Pomello di supporto del tilt.....2-14

Procedura preliminare.....3-6

Prua alta .....3-22

Prua bassa .....3-22

Pulizia del motore fuoribordo.....4-34

Pulizia del serbatoio del carburante.....4-29

Pulizia e regolazione della candela .....4-15

Pulsante di arresto motore.....2-5

Pulsante di avviamento .....2-3

Punto di controllo dell'elica .....4-25

**R**

Raccordo del tubo del carburante.....2-2

Registrazione dei numeri di identificazione...1-1

Regolazione del minimo .....4-19

Regolazione dell'angolo di assetto .....3-19

Ricambi .....4-11

Rimozione dell'elica.....4-26

Riscaldamento del motore.....3-14

Rodaggio del motore.....3-5

**S**

Scelta dell'elica.....1-9

Segnalazione del surriscaldamento.....2-15

Serbatoio del carburante .....2-2,4-7

Sistema di segnalazione .....2-15

Sistema di segnalazione della pressione dell'olio.....2-16

Sostituzione del fusibile .....4-23

Sostituzione dell'olio del cambio .....4-27

Sostituzione dell'olio motore.....4-20

Specifiche.....4-1

**T**

Tirante per arresto motore .....2-5,2-8

Trattamento del motore in caso di immersione.....5-9

**U**

Uso della batteria.....4-10

**V**

Verniciatura della carena.....4-34

Vite di disaerazione.....2-2

Vite di regolazione dell'attrito dello sterzo...2-10


Vite di regolazione della frizione del gas.....2-9









Printed in Japan  
April 2001 – 0.5 × 1   
**65W-28199-76**

(F20AE, F20AET, F25AMH, F25AEH, F25AE, F25AET, FT25BED, FT25BET)  
(G,D,H)

**65W-28199-76-B0**

Gedruckt auf Altpapier  
Gedruckt op recyclagepapier  
Stampato su carta riciclata