



**⚠ READ THIS MANUAL CAREFULLY!**  
It contains important safety information.

**⚠ LIRE ATTENTIVEMENT CE MANUEL!**  
Il comprend d'importantes informations de sécurité.

**⚠ ¡LEA ESTE MANUAL ATENTAMENTE!**  
Contiene indicaciones importantes acerca de la seguridad.

**OWNER'S MANUAL  
MANUEL DU PROPRIÉTAIRE  
MANUAL DEL PROPIETARIO**

**YFZ450**  
**YFZ450B**

**1PD-28199-60**



PRINTED ON RECYCLED PAPER  
IMPRIMÉ SUR PAPIER RECYCLÉ  
IMPRESO EN PAPEL RECICLADO

PRINTED IN JAPAN  
2011.06-0.3×2 CR  
(E,F,S)



**⚠ LIRE ATTENTIVEMENT CE MANUEL!**  
Il comprend d'importantes informations  
de sécurité.

**MANUEL DU PROPRIÉTAIRE**

**YFZ450**

**YFZ450B**

**1PD-28199-60-F0**



**Il convient de lire attentivement ce manuel avant la première utilisation du véhicule. Le manuel doit être remis avec le véhicule en cas de vente de ce dernier.**

### EC Declaration of Conformity

conforming to Directive 2006/42/EC

**We, YAMAHA MOTOR CO., LTD. 2500 Shingai, Iwata, Japan, declare in sole responsibility, that the product**

**YFZ450 (YFZ450) (JY4AJ60W0B0000001-)**

(Make, model)

to which this declaration applies, conforms to the essential health and safety requirements of Directive 2006/42/EC

(If applicable)  
and to the other relevant Directives of EEC

**2004/108/EC**

(Title and/or number and date of issue of the other Directives of EEC)

(If applicable)

To effect correct application of the essential health and safety requirements stated in the Directives of EEC, the following-standards and/or technical specifications were consulted:

**ANSI/SVIA 1-2010**

(Title and/or number and date of issue of standards and/or specifications)

### Authorized Representative

YAMAHA MOTOR EUROPE N.V.  
Koolhovenlaan 101, 1119 NC Schiphol-Rijk, The Netherlands

Signature

*S.S. Shimada*

Shinya Shimada

General Manager

RV Engineering Division

Recreational Vehicle Business Unit

Motorcycle Business Operations

YAMAHA MOTOR CO., LTD.

Date of Issue

*1 February, 2011*

### Déclaration de conformité CE

Conformément aux Directives 2006/42/CE

**Nous, la YAMAHA MOTOR CO., LTD. 2500 Shingai, Iwata, Japon, déclarons sous notre seule responsabilité, que le produit**

**YFZ450 (YFZ450) (JY4AJ60W0B0000001-)**

(Marque, modèle)

faisant l'objet de cette déclaration, est conforme aux prescriptions fondamentales en matière de santé et de sécurité stipulées dans les Directives 2006/42/CE

(le cas échéant)  
ainsi qu'aux prescriptions des autres Directives de la CEE établies dans ce domaine :

**2004/108/CE**

(Titre et/ou numéro et date de promulgation d'autres directives CEE)

(le cas échéant)

Pour mettre en pratique dans les règles les prescriptions en matière de sécurité et de santé stipulées dans les Directives de la CEE, il a été tenu compte des normes et/ou des caractéristiques techniques suivantes :

**ANSI/SVIA 1-2010**

(Titre et/ou numéro et date d'établissement de normes et/ou de caractéristiques)

### Délégué autorisé

YAMAHA MOTOR EUROPE N.V.  
Koolhovenlaan 101, 1119 NC Schiphol-Rijk, Pays-Bas

Signature

*S.S. Shimada*

Shinya Shimada

Directeur général

RV Engineering Division

Recreational Vehicle Business Unit

Motorcycle Business Operations

YAMAHA MOTOR CO., LTD.

Date de délivrance

*1 février, 2011*

# INTRODUCTION

Nous remercions le propriétaire pour son achat du modèle YFZ450B de Yamaha. Ce VTT représente le fruit de nombreuses années d'expérience de Yamaha dans la production de véhicules de sport, de tourisme et de course. Ce véhicule permettra à son pilote de pleinement apprécier la perfection technique et la fiabilité qui ont fait de Yamaha un leader dans ces domaines.

Ce manuel apporte une meilleure compréhension des caractéristiques et du fonctionnement du véhicule. **Le manuel donne en outre des conseils importants relatifs à la sécurité. Il informe sur les compétences et techniques particulières indispensables au pilotage du véhicule.** Ce manuel explique également les procédés d'inspection et d'entretien élémentaires. Les concessionnaires Yamaha sont au service de leur clientèle et répondront à toute question concernant le fonctionnement ou l'entretien de ce véhicule.



## MESSAGES DE SÉCURITÉ IMPORTANTS :

- Lire ce manuel dans son intégralité avant d'utiliser ce véhicule. Il est impératif de bien comprendre toutes les instructions.
- Respecter les instructions reprises sur les étiquettes d'avertissement et d'attention collées sur le véhicule.
- Ce VTT ne doit pas être piloté par les moins de 16 ans.
- Ce VTT à hautes performances est un véhicule de loisir et de compétition destiné aux pilotes expérimentés pour un usage tout-terrain exclusivement.

# INFORMATIONS IMPORTANTES CONCERNANT LE MANUEL

LE NON-RESPECT DES AVERTISSEMENTS DONNÉS DANS CE MANUEL PEUT ENTRAÎNER DES BLESSURES GRAVES, VOIRE LA MORT.

Les informations particulièrement importantes sont repérées par les notations suivantes :

	<p><b>Il s'agit du symbole de danger. Il est destiné à alerter d'un danger potentiel de blessures. Se conformer à toutes les instructions de sécurité suivant ce symbole afin d'éviter tout risque de blessures, voire de mort.</b></p>
 <b>AVERTISSEMENT</b>	<p><b>Un AVERTISSEMENT signale une situation dangereuse qui, si elle n'est pas évitée, peut provoquer des blessures graves, voire la mort.</b></p>
<b>ATTENTION</b>	<p><b>La mention ATTENTION indique les précautions particulières à prendre pour éviter d'endommager le véhicule ou d'autres biens.</b></p>
<b>N.B.</b>	<p><b>Un N.B. fournit les renseignements nécessaires à la clarification et la simplification des divers travaux.</b></p>

\* Le produit et les caractéristiques peuvent être modifiés sans préavis.

FBU17350

## REMARQUE IMPORTANTE

FBU17372

Ce véhicule est conçu et fabriqué pour une utilisation sur surfaces non goudronnées uniquement. La conduite de ce véhicule sur les surfaces ou les routes goudronnées est dangereuse. Prendre connaissance des règlements locaux avant de conduire ce VTT.

FBU17390

**YFZ450B**  
**MANUEL DU PROPRIÉTAIRE**  
**© 2011 par Yamaha Motor Co., Ltd.**  
**1<sup>re</sup> édition, juin 2011**  
**Tous droits réservés**  
**Toute réimpression ou utilisation**  
**non autorisée sans la permission écrite**  
**de la Yamaha Motor Co., Ltd.**  
**est formellement interdite.**  
**Imprimé au Japon**

# TABLE DES MATIÈRES

EMPLACEMENT DES ÉTIQUETTES D'AVERTISSEMENT ET DE CARACTÉRISTIQUES .....	1-1	Robinet de carburant .....	4-11
CONSIGNES DE SÉCURITÉ .....	2-1	Starter .....	4-12
DESCRIPTION .....	3-1	Selle .....	4-13
Vue gauche .....	3-1	Réglage des combinés	
Vue droite .....	3-1	ressort-amortisseur avant .....	4-14
Commandes et instruments .....	3-2	Réglage du combiné	
COMMANDES ET INSTRUMENTS .....	4-1	ressort-amortisseur arrière .....	4-15
Contacteur à clé .....	4-1	CONTRÔLES AVANT UTILISATION .....	5-1
Témoin et témoin d'alerte .....	4-2	Carburant .....	5-4
Commodos .....	4-3	Huile moteur .....	5-4
Lever des gaz .....	4-4	Liquide de refroidissement .....	5-4
Limiteur de vitesse .....	4-4	Freins avant et arrière .....	5-4
Lever d'embrayage .....	4-5	Lever des gaz .....	5-5
Lever de frein .....	4-6	Chaîne de transmission .....	5-5
Pédale de frein .....	4-6	Pneus .....	5-5
Lever du frein de stationnement .....	4-7	Visserie du châssis .....	5-8
Sélecteur de vitesses .....	4-8	Instruments, éclairage et commandes .....	5-8
Bouchon du réservoir de carburant .....	4-8	UTILISATION.....	6-1
Carburant .....	4-9	Mise en marche d'un moteur froid .....	6-1
		Mise en marche d'un moteur chaud .....	6-3
		Passage des vitesses .....	6-3
		Rodage du moteur .....	6-5



Stationnement .....	6-6	Entretiens périodiques du système antipollution .....	8-3
Stationnement en pente .....	6-6	Entretiens périodiques et fréquences de graissage .....	8-5
Accessoires et chargement .....	6-7	Dépose et repose du cache .....	8-10
CONDUITE DU VTT .....	7-1	Contrôle de la bougie .....	8-11
SE FAMILIARISER AVEC LE VTT .....	7-2	Huile moteur et élément du filtre à huile ..	8-15
CONDUIRE AVEC ATTENTION ET DISCERNEMENT .....	7-2	Liquide de refroidissement .....	8-21
ÊTRE ATTENTIF AUX CONDITIONS DU TERRAIN .....	7-9	Nettoyage de l'élément du filtre à air .....	8-25
PRISE DE VIRAGES .....	7-13	Nettoyage du pare-étincelles .....	8-29
MONTÉE DES PENTES .....	7-15	Réglage du carburateur .....	8-31
DESCENTE DES PENTES .....	7-18	Contrôle du régime de ralenti du moteur .....	8-32
TRAVERSÉE LATÉRALE D'UNE PENTE .....	7-19	Réglage de la garde du levier des gaz ....	8-32
TRAVERSÉE DES EAUX PEU PROFONDES .....	7-20	Jeu des soupapes .....	8-33
CONDUITE SUR TERRAIN ACCIDENTÉ .....	7-22	Freins .....	8-33
DÉRAPAGE ET PATINAGE .....	7-23	Contrôle des plaquettes de frein avant et arrière .....	8-33
QUE FAIRE SI... ..	7-24	Contrôle du niveau du liquide de frein ....	8-35
QUE FAIRE.....	7-24	Changement du liquide de frein .....	8-38
ENTRETIENS ET RÉGLAGES		Contrôle de la garde du levier de frein avant .....	8-38
PÉRIODIQUES .....	8-1	Contrôle de la hauteur de la pédale de frein .....	8-39
Manuel du propriétaire et trousse de réparation .....	8-2	Réglage de la garde du frein de stationnement .....	8-39
		Contacteurs de feu stop .....	8-41

Réglage de la garde du levier d'embrayage .....	8-42
Tension de la chaîne de transmission .....	8-43
Lubrification de la chaîne de transmission .....	8-45
Contrôle et lubrification des câbles .....	8-46
Contrôle et lubrification des leviers de frein et d'embrayage .....	8-47
Contrôle du sélecteur de vitesses .....	8-47
Contrôle et lubrification de la pédale de frein .....	8-47
Contrôle des roulements de moyeu de roue .....	8-48
Lubrification des pivots du bras oscillant .....	8-48
Lubrification des pivots des triangles de suspension supérieurs et inférieurs .....	8-49
Lubrification de l'arbre de direction .....	8-50
Batterie .....	8-50
Remplacement du fusible .....	8-53
Remplacement d'une ampoule de phare .....	8-54
Réglage du faisceau des phares .....	8-56
Remplacement de l'ampoule du feu arrière/stop .....	8-57
Dépose d'une roue .....	8-57
Repose d'une roue .....	8-58

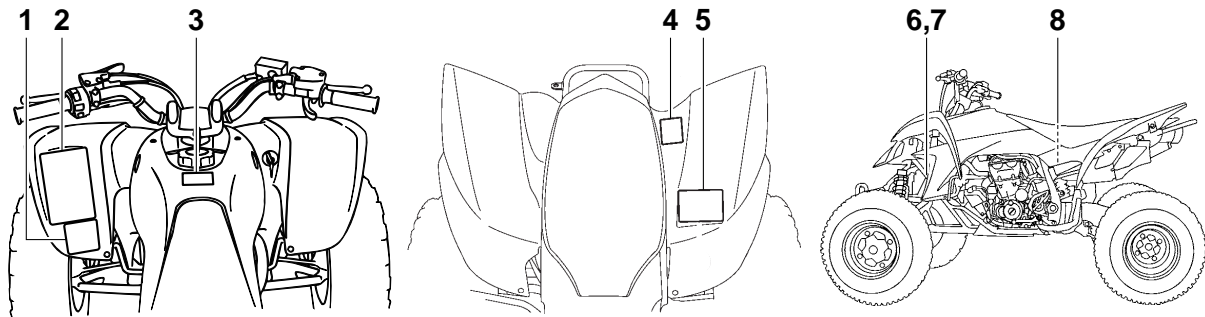
Diagnostic de pannes .....	8-58
Schémas de diagnostic de pannes .....	8-60
<b>NETTOYAGE ET REMISAGE .....</b>	<b>9-1</b>
Nettoyage .....	9-1
Remisage .....	9-2
<b>CARACTÉRISTIQUES .....</b>	<b>10-1</b>
<b>RENSEIGNEMENTS</b>	
<b>COMPLÉMENTAIRES.....</b>	<b>11-1</b>
Numéros d'identification .....	11-1

# EMPLACEMENT DES ÉTIQUETTES D'AVERTISSEMENT ET DE CARACTÉRISTIQUES

FBU29991

Lire attentivement et s'assurer de comprendre toutes les étiquettes apposées sur le VTT. Ces étiquettes reprennent des informations importantes pour la sécurité et le bon fonctionnement du véhicule.  
Ne jamais décoller d'étiquette apposée sur le VTT. Si une étiquette devient illisible ou se décolle, s'adresser à un concessionnaire Yamaha qui en fournira une autre.

## Europe



1

1



3

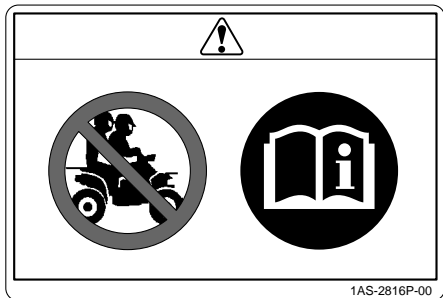
- Use PREMIUM unleaded gasoline with min. 97 octane (RON).
- Nur Super Bleifrei mit Mindestoktanzahl 97 (ROZ) tanken.
- Utilice gasolina sin plomo que tenga como mínimo 97 octanos (RON).
- Utiliser une essence SUPER sans plomb d'un indice d'octane (RON) de min. 97.
- Utilizzare benzina PREMIUM super senza piombo con almeno 97 ottani (RON).
- Gebruik loodvrije SUPERBENZINE met een octaangetal (RON) van minstens 97.
- Utilize gasolina sem chumbo com índice de octano mínimo de 97 (RON).
- Använd blyfri PREMIUMBENSIN av 97 oktän (RON) eller mer.

5TG-2415E-00

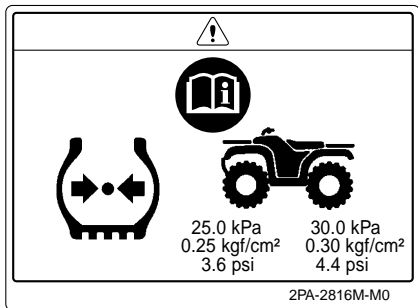
2



4



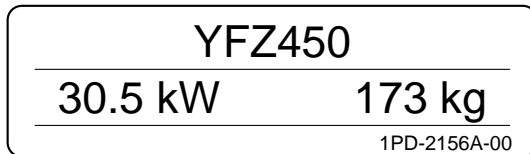
5



6



7












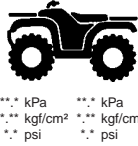





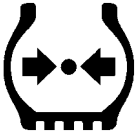
8



Se familiariser avec les pictogrammes suivants et lire le texte explicatif, puis vérifier quels pictogrammes se rapportent à son véhicule.

1

	Lire le Manuel du propriétaire.		Interdit aux moins de 12 ans ! La conduite de ce VTT par les moins de 12 ans constitue un facteur de risque accru de blessures graves, voire de mort. La surveillance par un adulte est requise pour les jeunes de moins de 16 ans.
	TOUJOURS porter un casque homologué et un équipement de protection.		Interdit aux moins de 16 ans ! La conduite de ce VTT par les moins de 16 ans accroît les risques de blessures graves, voire de mort.
	Interdit aux moins de 6 ans ! La conduite de ce VTT par les moins de 6 ans constitue un facteur de risque accru de blessures graves, voire de mort. La surveillance par un adulte est requise pour les jeunes de moins de 16 ans.		NE JAMAIS rouler sur des routes goudronnées.
	Interdit aux moins de 10 ans ! La conduite de ce VTT par les moins de 10 ans constitue un facteur de risque accru de blessures graves, voire de mort. La surveillance par un adulte est requise pour les jeunes de moins de 16 ans.		NE JAMAIS transporter de passager.

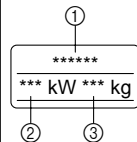
	<p>NE JAMAIS conduire après avoir absorbé de l'alcool, des médicaments ou de la drogue.</p>		<p>Régler la pression de gonflage. Une pression de gonflage incorrecte peut causer une perte de contrôle. Une perte de contrôle peut entraîner des blessures graves, voire la mort.</p>
	<p>NE JAMAIS transporter du carburant ou des liquides inflammables.</p>		<p>La prise de virages requiert plus de force en mode quatre roues motrices et différentiel bloqué ("DIFF.LOCK"). Toujours rouler lentement et se réserver plus de temps et d'espace pour les manœuvres afin d'éviter de perdre le contrôle du véhicule.</p>
	<p>Cette pièce contient de l'azote sous haute pression. Une mauvaise manipulation peut la faire exploser. Ne pas incinérer, perforer ni ouvrir.</p>		<p>Ce pictogramme mentionne les charges limites de ce VTT. Respecter toutes les charges limites et autres consignes relatives à la charge figurant dans ce manuel. La charge peut inclure conducteur, passager, équipement de protection, accessoires, objets personnels, bagages, et tout autre objet influant sur la charge. Bien veiller à ne pas dépasser les limites de charge. La surcharge peut provoquer une perte de contrôle. Une perte de contrôle peut entraîner des blessures graves, voire la mort.</p>
	<p>Utiliser exclusivement de l'essence sans plomb.</p>		
	<p>Mesurer la pression de gonflage des pneus à froid.</p>		



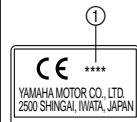
Ce pictogramme représente le poids de remorquage maximum. (Poids total de la remorque et de son chargement)  
La surcharge peut provoquer une perte de contrôle.  
Une perte de contrôle peut entraîner des blessures graves, voire la mort.



Ce pictogramme représente le poids en flèche maximum. (Poids sur la flèche d'attelage)  
La surcharge peut provoquer une perte de contrôle.  
Une perte de contrôle peut entraîner des blessures graves, voire la mort.

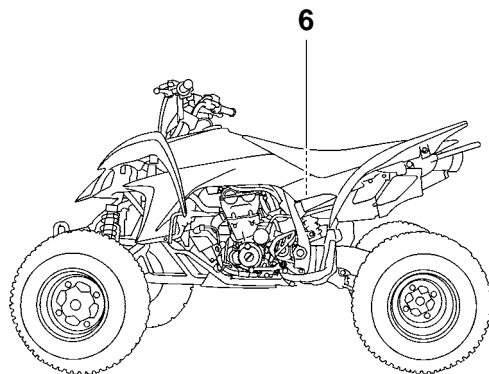
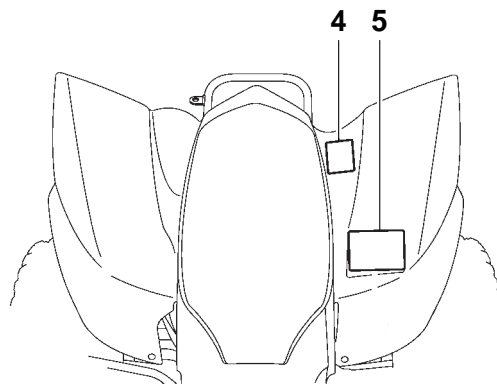
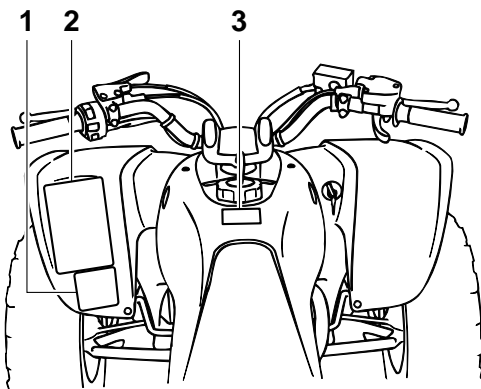


- ① Nom du modèle
- ② Puissance max.
- ③ Poids en ordre de marche



- ① Année de construction





1

## **▲ WARNING**



**Operating this ATV if you are under the age of 16 increases your chance of severe injury or death.**

**NEVER** operate this ATV if you are under age 16.

4D3-2816L-00

2

## **▲ WARNING**

**Improper ATV use can result in SEVERE INJURY or DEATH.**



**ALWAYS USE AN APPROVED HELMET AND PROTECTIVE GEAR**



**NEVER USE ON PUBLIC ROADS**



**NEVER CARRY PASSENGERS**



**NEVER USE WITH DRUGS OR ALCOHOL**

### **NEVER** operate :

- without proper training or instruction.
- at speeds too fast for your skills or the conditions.
- on public roads - a collision can occur with another vehicle.
- with a passenger - passengers affect balance and steering and increase risk of losing control.

### **ALWAYS :**

- use proper riding techniques to avoid vehicle overturns on hills and rough terrain and in turns.
- avoid paved surfaces - pavement may seriously affect handling and control.

**LOCATE AND READ OWNER'S MANUAL. FOLLOW ALL INSTRUCTIONS AND WARNINGS.**

SFE-21568-11

3

Use PREMIUM unleaded gasoline with min.  
97 octane (RON).

5TG-2415E-10

4

**⚠ WARNING**



**NEVER ride as a  
passenger.**

**Passengers can cause  
a loss of control,  
resulting in SEVERE  
INJURY or DEATH.**

5FE-2151H-01

5

**⚠ WARNING**

Improper tire pressure or overloading can cause  
loss of control.  
Loss of control can result in severe injury or  
death.

**OPERATING TIRE PRESSURE:** Set with tires cold

- Recommended : Front : 25.0 kPa ( 3.6 psi )  
Rear : 30.0 kPa ( 4.4 psi )
- Minimum : Front : 22.0 kPa ( 3.2 psi )  
Rear : 27.0 kPa ( 4.0 psi )

- Never set tire pressure below minimum.  
It could cause the tire to dislodge from the rim.

**LOADING**

- Maximum weight capacity : 100 kg (220 lbs.)  
Includes weight of operator, cargo and accessories.

2PA-2816M-00

6



4AA-22259-40



## CONSIGNES DE SÉCURITÉ

### **UN VTT N'EST PAS UN JOUET ET SA CONDUITE PEUT ÊTRE DANGEREUSE.**

Un VTT se manie différemment des autres véhicules, y compris des motocyclettes et des voitures. Un accident ou un capotage sont vite arrivés et peuvent survenir si les précautions nécessaires ne sont pas prises, même lors de l'exécution de manœuvres de routine, telles que la prise de virages et la conduite en côte ou sur des obstacles.

Le non-respect des instructions suivantes peut causer des BLESSURES GRAVES OU MÊME ENTRAÎNER LA MORT :

- Lire attentivement ce manuel et toutes les étiquettes apposées sur le véhicule et respecter les marches à suivre décrites.
- Ne jamais conduire un VTT sans avoir suivi un cours de pilotage au préalable.

- Toujours observer les recommandations suivantes concernant l'âge du conducteur :
  - Un enfant de moins de 16 ans ne doit jamais conduire un VTT d'une cylindrée de plus de 90 cm<sup>3</sup>.
- Ne jamais permettre aux moins de 16 ans de piloter un VTT sans la supervision d'un adulte et ne pas laisser rouler un jeune s'il n'a pas les aptitudes requises pour piloter le VTT en toute sécurité.
- Ne jamais transporter de passager sur un VTT.
- Éviter de conduire un VTT sur des surfaces goudronnées, y compris trottoirs, allées, voies d'accès privées, parcs de stationnement et routes.
- Ne jamais conduire un VTT sur une chaussée goudronnée, quelle qu'elle soit, ni sur une voie rapide.
- Prendre garde aux autres véhicules lors de la conduite sur une voie publique non goudronnée. S'assurer de bien connaître la loi et les réglementations du pays avant d'emprunter une voie publique non goudronnée.

- Ne jamais conduire un VTT sans porter un casque de motocycliste homologué et bien adapté. Il faut également porter une protection pour les yeux (lunettes ou visière), des gants, des bottes, une chemise à manches longues ou une veste et un pantalon.
- Ne jamais consommer d'alcool, certains médicaments ou de la drogue avant ou pendant la conduite de ce VTT.
- Ne jamais rouler à des vitesses dépassant les limites imposées par les conditions de conduite et sa propre expérience. Toujours conduire à une vitesse adaptée au terrain, à la visibilité, au véhicule, ainsi qu'à son expérience.
- Ne jamais tenter d'effectuer des cabrages, des sauts ou autres acrobaties.
- Contrôler le VTT avant chaque utilisation afin de s'assurer de son bon état de marche. Toujours respecter les intervalles et procédés d'inspection et d'entretien décrits dans ce manuel.
- Toujours conduire en gardant les mains sur le guidon et les pieds sur les repose-pieds.
- Toujours rouler lentement et prudemment sur un terrain non familier. Être particulièrement attentif aux changements de condition du terrain.
- Ne pas rouler sur un terrain trop accidenté, glissant ou meuble, à moins d'avoir les compétences nécessaires au contrôle du VTT sur un tel terrain. Toujours rester très vigilant sur ces types de terrain.
- Toujours recourir aux techniques recommandées dans ce manuel pour aborder les virages. S'exercer à prendre les virages à vitesse réduite avant de passer à des vitesses plus élevées et ne jamais prendre les virages à vitesse excessive.
- Ne pas conduire le VTT sur des pentes trop raides pour le VTT ou trop difficiles pour ses propres capacités. S'exercer sur des pentes plus douces avant de se lancer sur des pentes plus fortes.
- Toujours recourir aux techniques d'ascension de collines expliquées dans ce manuel. Évaluer avec soin les conditions du terrain avant d'attaquer une côte. Ne jamais gravir des pentes dont le sol est trop glissant ou meuble. Déplacer son poids vers l'avant du véhicule. Ne jamais donner trop brusquement des gaz et ne jamais changer abruptement de vitesse. Ne jamais passer le sommet d'une colline à vitesse élevée.

- Toujours recourir aux techniques de descente et de freinage sur collines décrites dans ce manuel. Évaluer avec soin les conditions du terrain avant de descendre une côte. Déplacer son poids vers l'arrière du véhicule. Ne jamais dévaler une colline. Éviter de descendre une colline à un angle qui ferait trop pencher le véhicule d'un côté. Dans la mesure du possible, descendre une pente tout droit.
- Toujours recourir aux techniques de traversée latérale de collines décrites dans ce manuel. Éviter les collines au sol trop glissant ou meuble. Déplacer son poids du côté de la montée. Ne jamais tenter de faire demi-tour sur une colline avant d'avoir maîtrisé la technique de prise de virage sur un sol de niveau telle qu'elle est décrite dans ce manuel. Éviter, dans la mesure du possible, d'effectuer la traversée latérale d'une pente trop raide.
- Toujours recourir aux techniques recommandées si le VTT cale ou recule lors de l'ascension d'une colline. Pour éviter de caler, sélectionner la vitesse appropriée et maintenir une allure stable lors de l'ascension d'une colline. Si le VTT cale ou recule, recourir à la technique spéciale de freinage décrite dans ce manuel. Descendre du côté amont du véhicule ou, si le VTT est dirigé droit vers l'amont, descendre d'un des côtés. Tourner le VTT et l'enfourcher, en suivant le procédé décrit dans ce manuel.
- Toujours tenter de repérer les obstacles avant de rouler sur un terrain inconnu.
- Toujours éviter les obstacles de grande taille, tels que des rochers ou des arbres abattus. Recourir aux techniques de traversée d'obstacles décrites dans ce manuel.
- Être particulièrement vigilant lorsque le véhicule patine ou glisse. Apprendre à contrôler le patinage ou le glissement en s'exerçant à faible vitesse sur une surface uniforme et de niveau. Sur des surfaces extrêmement glissantes, telles que de la glace, rouler lentement et être très prudent afin de limiter le risque de perte de contrôle du véhicule.
- Ne jamais conduire un VTT dans un courant d'eau trop rapide ou dans de l'eau dont la profondeur dépasse celle recommandée dans ce manuel. Ne pas oublier que des freins mouillés peuvent réduire grandement les capacités de freinage. Tester les freins après avoir roulé dans de l'eau. Si nécessaire, les actionner plusieurs fois pour que le frottement sèche les garnitures.

- Toujours utiliser les pneus de la taille et du type spécifiés dans ce manuel.
- Toujours maintenir la pression de gonflage des pneus recommandée dans ce manuel.
- Ne jamais modifier un VTT en montant ou utilisant incorrectement des accessoires.
- Ne pas dépasser la capacité de charge déterminée pour le VTT. Le chargement doit être correctement distribué sur le véhicule et bien attaché. Réduire la vitesse et suivre les instructions données dans ce manuel pour transporter un chargement ou tirer une remorque. Prévoir une plus grande distance de freinage.

FWB00072

### **AVERTISSEMENT**

#### **Éviter un empoisonnement au monoxyde de carbone**

Tous les gaz d'échappement de moteur contiennent du monoxyde de carbone, un gaz mortel. L'inhalation de monoxyde de carbone peut provoquer céphalées, étourdissements, somnolence, nausées, confusion mentale, et finalement la mort.

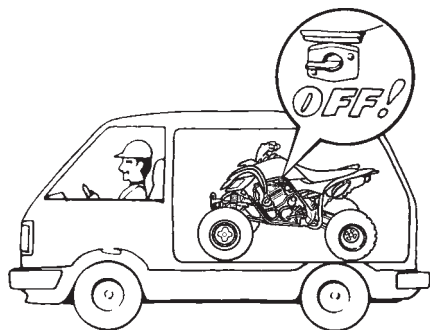
Le monoxyde de carbone est un gaz incolore, inodore et insipide, qui peut être présent même lorsque l'on ne sent ou ne voit aucun gaz

d'échappement. Des niveaux mortels de monoxyde de carbone peuvent s'accumuler rapidement et peuvent suffoquer rapidement une victime et l'empêcher de se sauver. De plus, des niveaux mortels de monoxyde de carbone peuvent persister pendant des heures, voire des jours dans des endroits mal ventilés. Si l'on ressent tout symptôme d'empoisonnement au monoxyde de carbone, il convient de quitter immédiatement l'endroit, de prendre l'air et de **CONSULTER UN MÉDECIN**.

- Ne pas faire tourner un moteur dans un endroit confiné. Même si l'on tente de faire évacuer les gaz d'échappement à l'aide de ventilateurs ou en ouvrant portes et fenêtres, le monoxyde de carbone peut atteindre rapidement des concentrations dangereuses.
- Ne pas faire tourner un moteur dans un endroit mal ventilé ou des endroits partiellement clos, comme les granges, garages ou abris d'auto.
- Ne pas faire tourner un moteur à un endroit à l'air libre d'où les gaz d'échappement pourraient être aspirés dans un bâtiment par des ouvertures comme portes ou fenêtres.

**⚠ AVERTISSEMENT****2**

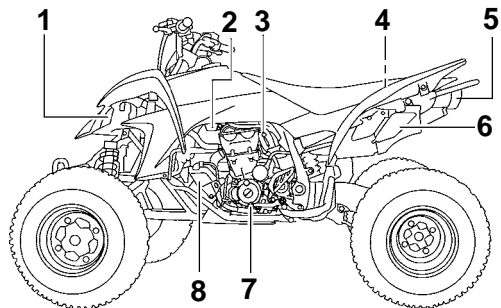
Lors du transport du VTT dans un autre véhicule, veiller à le garder bien droit et à ce que le robinet de carburant soit à la position "OFF". Sinon, du carburant pourrait fuir du carburateur ou du réservoir.





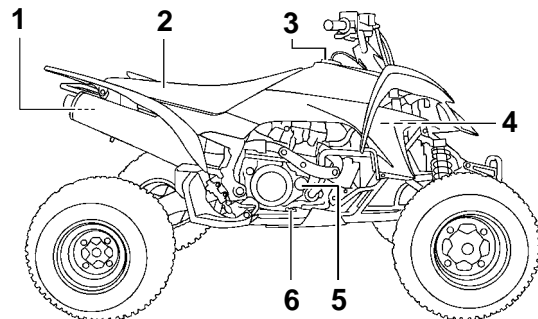
# DESCRIPTION

## Vue gauche



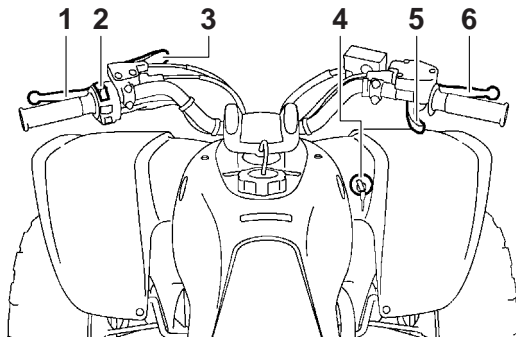
1. Phares
2. Robinet de carburant
3. Starter
4. Fusible
5. Feu arrière/stop
6. Vase d'expansion
7. Sélecteur de vitesses
8. Réservoir d'huile moteur

## Vue droite



1. Pare-étincelles
2. Selle
3. Bouchon du réservoir de carburant
4. Bouchon du radiateur
5. Élément du filtre à huile
6. Pédale de frein

## Commandes et instruments



1. Levier d'embrayage
2. Commodos
3. Frein de stationnement
4. Contacteur à clé
5. Levier des gaz
6. Levier de frein

**N.B.** \_\_\_\_\_  
Les illustrations de ce manuel peuvent légèrement différer du modèle réel.

---

# COMMANDES ET INSTRUMENTS

FBU17760

## Contacteur à clé

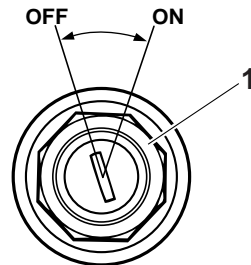
Les positions du contacteur à clé sont les suivantes :

### ON (marche)

Tous les circuits électriques sont sous tension. Les phares et le feu arrière s'allument quand le commutateur général d'éclairage est activé, et le moteur peut être mis en marche. La clé ne peut être retirée.

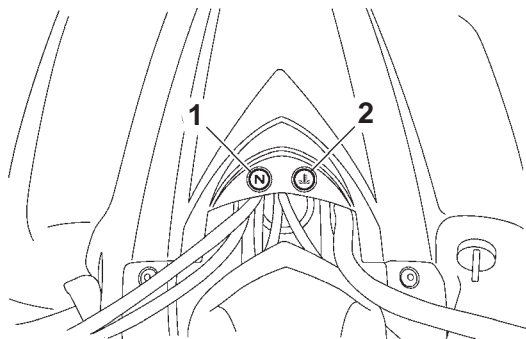
### OFF (arrêt)

Tous les circuits électriques sont coupés. La clé peut être retirée.



1. Contacteur à clé

## Témoin et témoin d'alerte



1. Témoin du point mort "N"
2. Témoin d'alerte de la température du liquide de refroidissement "🌡️"

### Témoin du point mort "N"

Ce témoin s'allume lorsque la boîte de vitesses est au point mort.

### Témoin d'alerte de la température du liquide de refroidissement "🌡️"

Ce témoin d'alerte s'allume en cas de surchauffe du moteur. Si cela se produit lors d'une randonnée, couper le moteur dès que possible et le laisser refroidir pendant environ 10 minutes.

Le contrôle du circuit électrique du témoin d'alerte s'effectue comme expliqué ci-après.

1. Placer le coupe-circuit du moteur sur "O", puis tourner la clé de contact sur "ON".
2. Sélectionner le point mort ou tirer le levier d'embrayage.
3. Appuyer sur le bouton du démarreur. Si le témoin d'alerte ne s'allume pas lorsque l'on appuie sur le bouton du démarreur, faire contrôler le circuit électrique par un concessionnaire Yamaha.

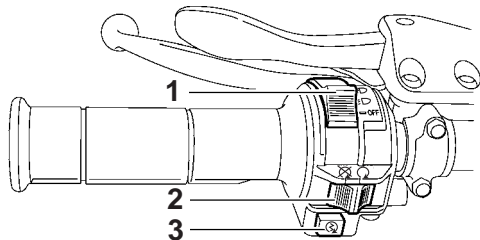
### ATTENTION

- **La surchauffe du moteur peut être causée par un chargement excessif du véhicule. En cas de surcharge, il convient de réduire la charge conformément aux caractéristiques données.**

- Attendre que le témoin d'alerte s'éteigne avant de mettre le moteur en marche. L'utilisation prolongée du véhicule lorsque ce témoin d'alerte est allumé risque d'endommager le moteur.

FBU18061

## Commodos



1. Commutateur général d'éclairage "☰ / ☷ / OFF"
2. Coupe-circuit du moteur "⊗ / ○"
3. Bouton du démarreur "⊚"

FBU18080

### Coupe-circuit du moteur "⊗ / ○"

Sélectionner la position "○" avant de mettre le moteur en marche. Le coupe-circuit du moteur contrôle l'allumage et permet de couper le moteur lorsqu'il tourne. Se servir du coupe-circuit pour arrêter le moteur en cas d'urgence. Le moteur ne se met pas en marche ou ne tourne pas quand son coupe-circuit est sur "⊗".

4

FBU18101

### Bouton du démarreur "⊚"

Appuyer sur ce bouton afin de lancer le moteur à l'aide du démarreur. Il convient de lire les instructions de démarrage à la page 6-1 avant de mettre le moteur en marche.

FBU18154

### Commutateur général d'éclairage "☰ / ☷ / OFF"

Régler le commutateur sur "☷" pour allumer les feux de croisement et le feu arrière. Régler le commutateur sur "☰" pour allumer les feux de route et le feu arrière. Régler le commutateur sur "OFF" pour éteindre tous les feux.

**ATTENTION**

Ne jamais laisser les phares allumés pendant un laps de temps prolongé alors que le moteur est coupé. En effet, la batterie risque de se décharger au point d'empêcher le bon fonctionnement du démarreur. Si cela devait se produire, déposer et recharger la batterie. (Voir page 8-50.)

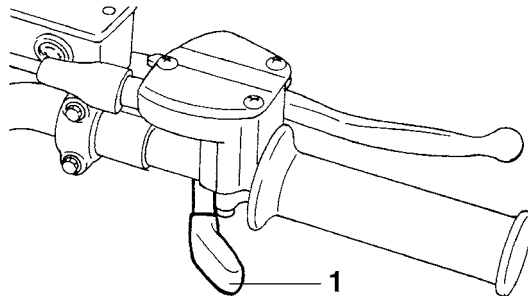
4

FBU18282

**Levier des gaz**

L'actionnement du levier des gaz permet d'augmenter le régime du moteur après sa mise en marche.

Régler la vitesse du VTT en faisant varier l'ouverture des gaz. Comme le levier des gaz est muni d'un ressort de rappel, le véhicule ralentit et le moteur revient au régime de ralenti dès que le levier est relâché.



1. Levier des gaz

Avant de mettre le moteur en marche, vérifier le bon fonctionnement de la commande des gaz. S'assurer que le véhicule retourne au régime de ralenti dès que le levier est relâché.

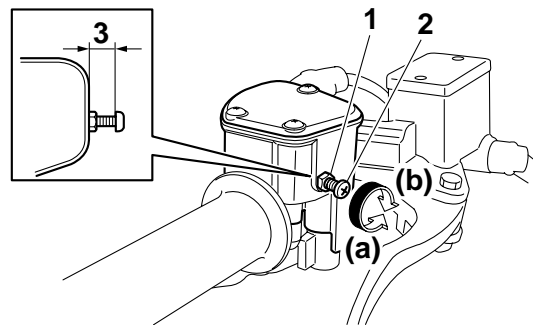
FBU18323

**Limiteur de vitesse**

Ce VTT est équipé d'un limiteur de vitesse réglable. Le limiteur de vitesse empêche l'ouverture maximale des gaz, même lorsque le levier des gaz est actionné au maximum.

1. Desserrer le contre-écrou.

2. Tourner la vis de réglage dans le sens (a) pour augmenter le régime maximum du moteur et la vitesse maximum du VTT. Tourner la vis de réglage dans le sens (b) pour limiter le régime maximum du moteur et réduire ainsi la vitesse maximum du véhicule. Ne pas dévisser la vis de réglage de plus de 12 mm (0.47 in) afin d'éviter d'endommager le câble des gaz. S'assurer que la garde au levier des gaz est toujours de 2.0–4.0 mm (0.08–0.16 in). (Voir page 8-32.) **AVERTISSEMENT ! Un réglage incorrect du limiteur de vitesse et de l'accélérateur pourrait endommager le câble des gaz et créer des problèmes d'accélération. Une perte de contrôle du véhicule pourrait s'ensuivre et être à l'origine d'un accident.** [FWB00241]



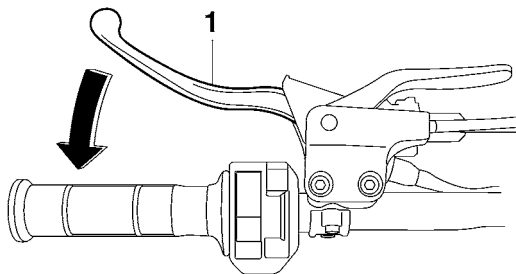
1. Contre-écrou
2. Vis de réglage
3. 12 mm (0.47 in) maximum

3. Serrer le contre-écrou.

FBU18382

## Levier d'embrayage

Le levier d'embrayage est situé à la poignée gauche du guidon. Le coupe-circuit d'allumage est incorporé au support de ce levier. Pour débrayer, tirer le levier d'embrayage vers la poignée. Pour embrayer, relâcher le levier d'embrayage. Un fonctionnement en douceur s'obtient en tirant rapidement le levier d'embrayage et en le relâchant lentement. (Se reporter à la page 6-1 pour une description du coupe-circuit d'allumage.)

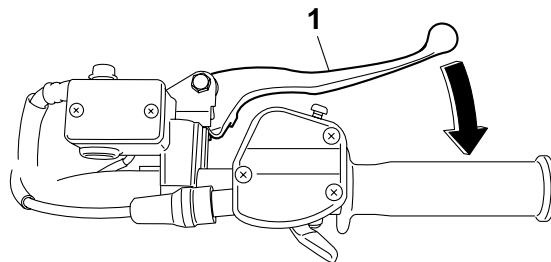


1. Levier d'embrayage

FBU18411

## Levier de frein

Le levier de frein est situé à la poignée droite du guidon. Pour actionner le frein avant, tirer le levier de frein vers la poignée.



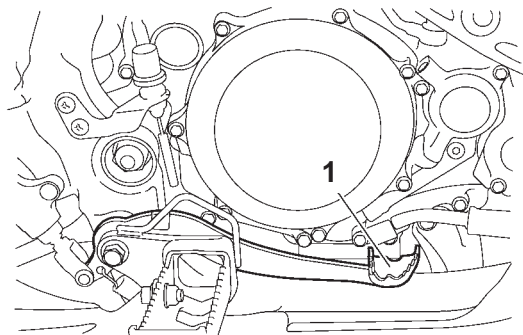
1. Levier de frein

FBU18432

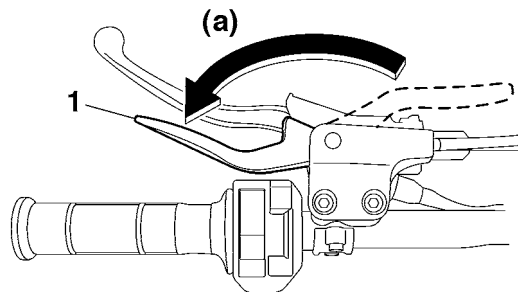
## Pédale de frein

La pédale de frein est située du côté droit du véhicule. Pour actionner le frein avant, appuyer sur la pédale de frein.

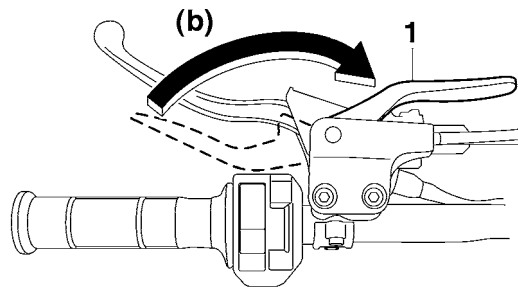




1. Pédale de frein



1. Levier de frein de stationnement (frein serré)



1. Levier de frein de stationnement (frein relâché)

FBU18520

## Levier du frein de stationnement

Serrer le frein de stationnement avant la mise en marche du moteur ou lors du stationnement du véhicule, particulièrement lors du stationnement en pente. Pour serrer le frein de stationnement, déplacer le levier de frein de stationnement dans le sens (a). Pour relâcher le frein de stationnement, déplacer le levier de frein de stationnement dans le sens (b).

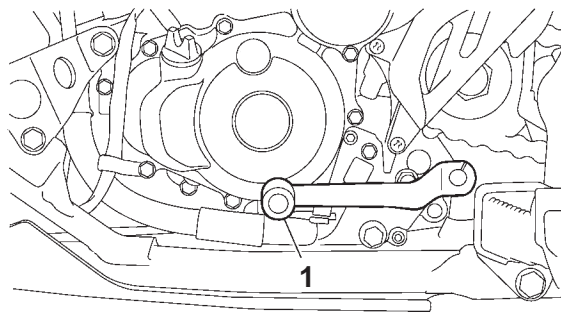
**AVERTISSEMENT**

- 4**
- **Toujours serrer le frein de stationnement avant de mettre le moteur en marche. Le VTT pourrait se déplacer inopinément si le frein de stationnement n'est pas serré avant la mise en marche du moteur. Ceci pourrait entraîner une perte de contrôle du véhicule, voire une collision.**
  - **S'assurer d'avoir libéré le frein de stationnement avant de démarrer. Si le frein de stationnement n'est pas libéré avant le démarrage du véhicule, le frein risque de surchauffer. Les performances de freinage pourraient être réduites, ce qui pourrait entraîner un accident. De plus, les freins risquent de s'user prématurément.**

FBU18530

**Sélecteur de vitesses**

Ce modèle est équipé d'une boîte de vitesses à 5 vitesses à prise constante. Le sélecteur de vitesses est situé sur le côté gauche du moteur et s'utilise en combinaison avec l'embrayage pour changer les vitesses.

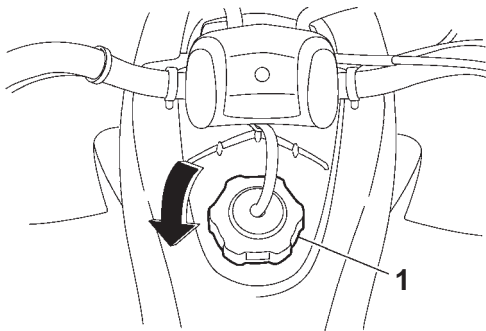


1. Sélecteur de vitesses

FBU18720

**Bouchon du réservoir de carburant**

Retirer le bouchon du réservoir de carburant en le tournant dans le sens inverse des aiguilles d'une montre.



1. Bouchon du réservoir de carburant

FBU18814

## Carburant

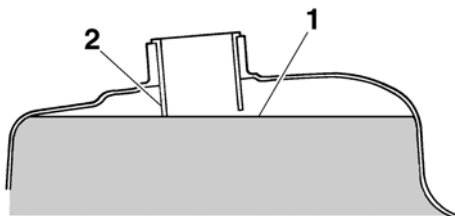
S'assurer qu'il y a assez d'essence dans le réservoir.

FWB02521

### AVERTISSEMENT

**L'essence et les vapeurs d'essence sont extrêmement inflammables. Il convient de suivre ces instructions pour limiter les risques d'incendies et d'explosions, et donc de blessures, lors des ravitaillements.**

1. Avant de faire le plein, couper le moteur et s'assurer que personne n'a enfourché le véhicule. Ne jamais effectuer le plein à proximité d'étincelles, de flammes ou d'autres sources d'ignition, telles que les chauffe-eau et sèche-chaînes. Ne pas fumer.
2. Ne pas remplir le réservoir de carburant à l'excès. En effectuant le plein de carburant, veiller à introduire l'embout du tuyau de la pompe dans l'orifice de remplissage du réservoir de carburant. Ne pas remplir au-delà du fond du tube de remplissage. Comme le carburant se dilate en se réchauffant, du carburant risque de s'échapper du réservoir sous l'effet de la chaleur du moteur ou du soleil.



1. Niveau de carburant maximum
2. Tube de remplissage du réservoir de carburant

Carburant recommandé :

ESSENCE SUPER SANS PLOMB EXCLUSIVEMENT

Pour l'Europe : ESSENCE SUPER SANS PLOMB UNIQUEMENT d'un indice d'octane recherche de 97 minimum

Capacité du réservoir de carburant :  
10.0 L (2.64 US gal, 2.20 Imp.gal)

Quantité de la réserve :

1.9 L (0.50 US gal, 0.42 Imp.gal)

3. Essuyer immédiatement toute coulure de carburant. **ATTENTION : Essuyer immédiatement toute coulure de carburant à l'aide d'un chiffon propre, sec et doux. En effet, le carburant risque d'abîmer les surfaces peintes ou les pièces en plastique.** [FCB00981]
4. Tourner le bouchon du réservoir de carburant à fond dans le sens des aiguilles d'une montre afin de le refermer hermétiquement.

FWB02531

### **AVERTISSEMENT**

**L'essence étant délétère, elle peut provoquer des blessures, voire la mort. Manipuler l'essence avec prudence. Ne jamais siphonner de l'essence avec la bouche. Consulter immédiatement un médecin en cas d'ingestion, d'inhalation excessive de vapeur ou d'éclaboussures dans les yeux. Si de l'essence se répand sur la peau, laver au savon et à l'eau. Si de l'essence se répand sur les vêtements, les changer sans tarder.**

**ATTENTION**

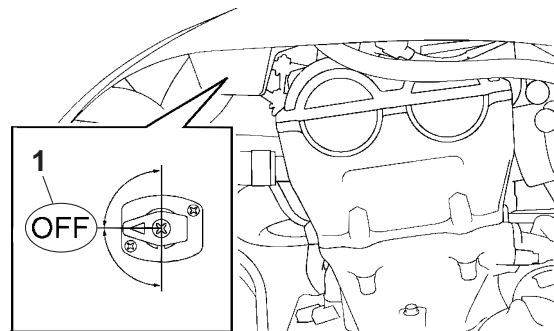
**Utiliser exclusivement de l'essence sans plomb. L'utilisation d'essence avec plomb endommagerait gravement certaines pièces du moteur, telles que les soupapes, les segments, ainsi que le système d'échappement.**

Ce moteur Yamaha fonctionne à l'essence super sans plomb d'un indice d'octane recherché de 97 ou plus. Si un cognement ou un cliquetis survient, changer de marque d'essence. L'essence sans plomb prolonge la durée de service des bougies et réduit les frais d'entretien.

**Robinet de carburant**

Ce robinet permet l'acheminement du carburant du réservoir au carburateur et il est équipé d'un filtre à carburant.

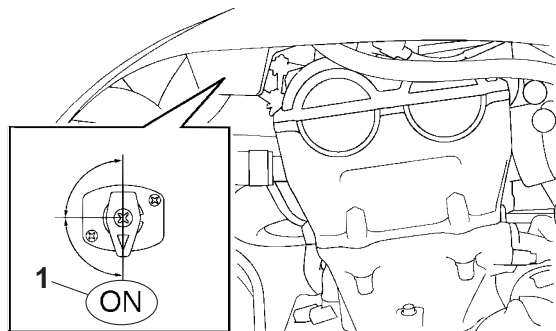
Les diverses positions de la manette du robinet de carburant sont illustrées et leur rôle est expliqué ci-dessous.

**OFF (fermé)**

1. Flèche placée sur "OFF"

Le carburant ne passe pas. La manette du robinet doit toujours être à cette position quand le moteur est coupé.

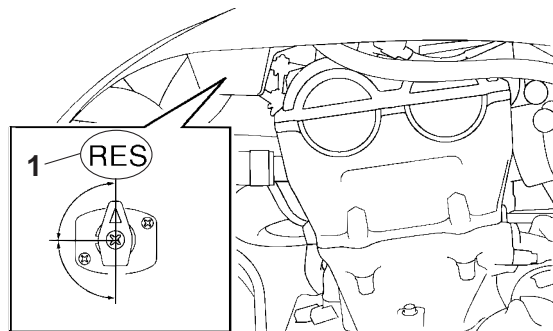
## ON (ouvert)



1. Flèche placée sur "ON"

Le carburant parvient au carburateur. Placer la manette du robinet à cette position avant de mettre le moteur en marche et de rouler.

## RES (réserve)



1. Flèche placée sur "RES"

La réserve de carburant est disponible. Placer la manette du robinet à cette position si le carburant vient à manquer pendant la conduite. Dans ce cas, faire le plein dès que possible et bien veiller à re-placer la manette du robinet sur "ON" !

FBU18840

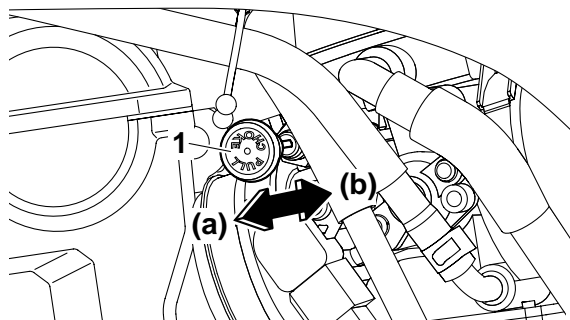
## Starter

La mise en marche à froid requiert un mélange air-carburant plus riche. C'est le starter qui permet d'enrichir le mélange.

Déplacer le starter vers (a) pour ouvrir le starter.

Déplacer le starter vers (b) pour fermer le starter.

La marche à suivre est décrite à la section “Mise en marche d’un moteur froid” à la page 6-1.



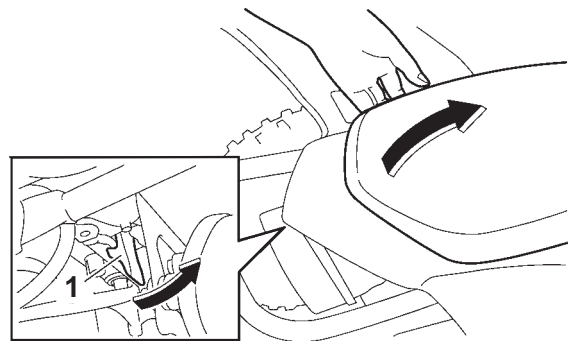
1. Starter

FBU18891

## Selle

### Dépose de la selle

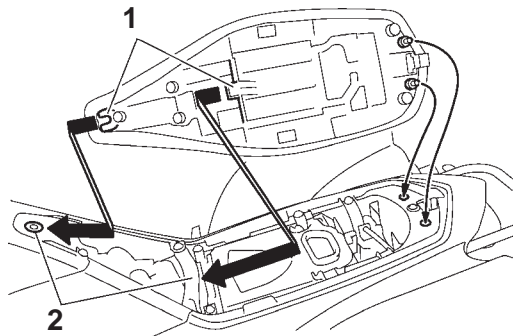
Glisser la main entre la selle et le pare-chocs arrière, tirer le levier de verrouillage de la selle vers le haut, puis tirer l’arrière de la selle vers le haut.



1. Levier de verrouillage de la selle

### Repose de la selle

Insérer les pattes de fixation à l’avant de la selle dans les supports de la selle, puis appuyer à l’arrière de la selle. S’assurer que la selle est remise en place correctement.



1. Patte de fixation
2. Support de selle

FBU18993

## Réglage des combinés ressort-amortisseur avant

La précontrainte de ressort peut être réglée en fonction du poids du conducteur et des conditions d'utilisation.

FWB00400

### **! AVERTISSEMENT**

**Toujours régler les combinés ressort-amortisseur gauche et droit à la même position. Un réglage inégal risque d'entraîner une perte de la maniabilité et de l'équilibre du véhicule, ce qui pourrait être à l'origine d'un accident.**

Régler la précontrainte de ressort en procédant comme suit.

Tourner la bague de réglage de la précontrainte du ressort dans le sens (a) pour augmenter la précontrainte de ressort et donc durcir la suspension, et dans le sens (b) afin de réduire la précontrainte de ressort et d'assouplir la suspension.

Il faut veiller à bien aligner l'encoche sélectionnée figurant sur la bague de réglage et l'indicateur de position figurant sur l'amortisseur.



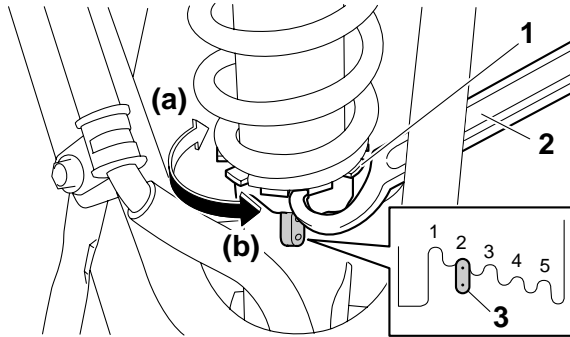
## Réglage du combiné ressort-amortisseur arrière

La précontrainte de ressort peut être réglée en fonction du poids du conducteur et des conditions d'utilisation.

FCB01090

### ATTENTION

**Ne jamais forcer le dispositif de réglage au-delà du réglage minimum et maximum.**



1. Bague de réglage de la précontrainte de ressort
2. Clé spéciale
3. Indicateur de position

### N.B.

Effectuer ce réglage à l'aide d'une clé spéciale, disponible chez les concessionnaires Yamaha.

Réglage de la précontrainte de ressort :

Minimum (réglage souple) :

1

Standard :

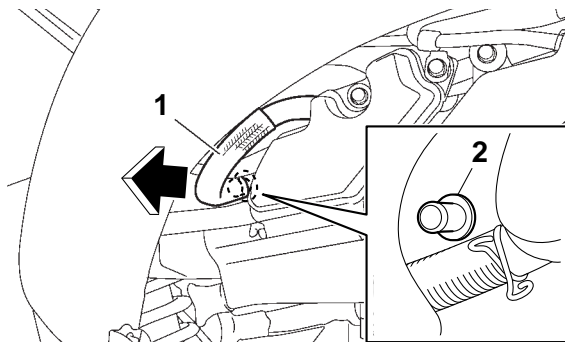
2

Maximum (réglage dur) :

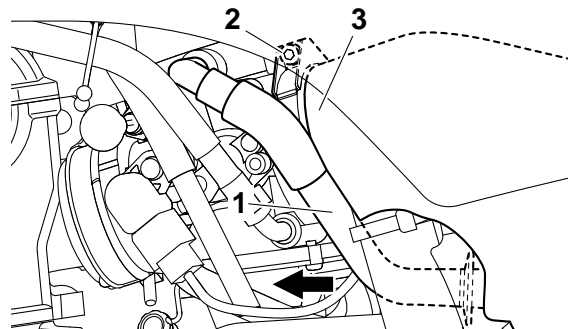
5

Régler la précontrainte de ressort en procédant comme suit.

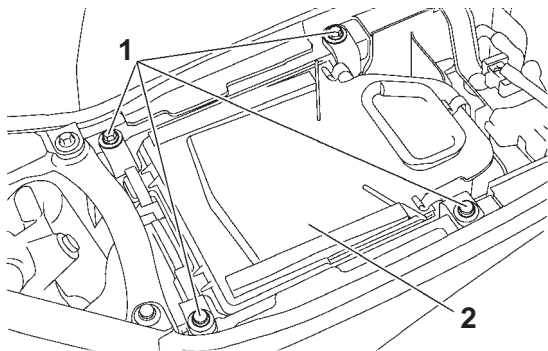
1. Déposer la selle. (Voir page 4-13.)
2. Débrancher la durite et déposer la durite de raccord du boîtier de filtre à air.



1. Durite
2. Durite de raccord
3. Débrancher la durite du conduit d'admission d'air, puis desserrer la vis de collier côté carburateur.

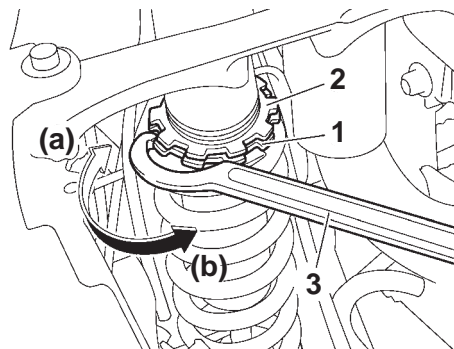


1. Durite
2. Vis du collier
3. Conduit d'air
4. Retirer les vis, puis déposer le boîtier de filtre à air après avoir déconnecté le conduit d'admission d'air du carburateur.



1. Vis
2. Boîtier de filtre à air

5. Desserrer le contre-écrou.
6. Tourner l'écrou de réglage de la précontrainte du ressort dans le sens (a) pour augmenter la précontrainte de ressort et donc durcir la suspension, et dans le sens (b) afin de réduire la précontrainte de ressort et d'assouplir la suspension.



1. Écrou de réglage de la précontrainte de ressort
2. Contre-écrou
3. Clé spéciale

**N.B.**

- Effectuer ce réglage à l'aide d'une clé spéciale, disponible chez les concessionnaires Yamaha.
- Le réglage de la précontrainte de ressort se détermine en effectuant la mesure A (voir illustration). Plus la distance A est courte, plus la précontrainte de ressort est élevée ; plus la distance A est grande, plus la précontrainte de ressort est réduite. À chaque tour complet de l'écrou de réglage, la distance A se modifie de 1.5 mm (0.06 in).

### Réglage de la précontrainte de ressort :

Minimum (réglage souple) :

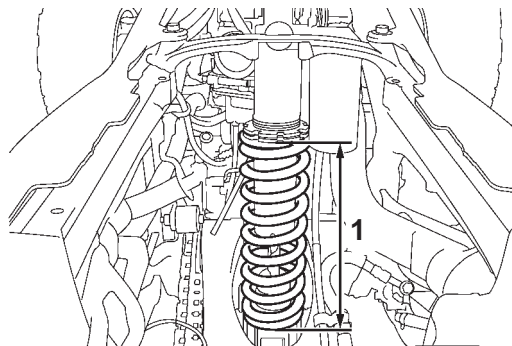
Distance A = 265.0 mm (10.43 in)

Standard :

Distance A = 257.0 mm (10.12 in)

Maximum (réglage dur) :

Distance A = 250.0 mm (9.84 in)



1. Distance A

7. Serrer le contre-écrou au couple spécifié. **ATTENTION** : Toujours serrer le contre-écrou de sorte qu'il touche l'écrou de réglage, puis le serrer ensuite au couple spécifié. [FCB00081]

Couple de serrage :

Contre-écrou :

44 Nm (4.4 m-kgf, 32 ft-lbf)

8. Remettre le boîtier de filtre à air à sa place, brancher le conduit d'air, puis serrer la vis du collier au carburateur. **ATTENTION** : S'assurer que le conduit d'admission d'air est correctement branché au carburateur et que la vis de collier à pince est fermement serrée. [FCB01170]
9. Reposer les boulons et la durite de raccord, puis brancher les durites.
10. Remettre la selle en place.

FWB00450

### **⚠ AVERTISSEMENT**

Ce combiné ressort-amortisseur contient de l'azote à haute pression. Lorsqu'endommagé, le combiné ressort-amortisseur risque d'exploser et de provoquer des blessures et des dégâts matériels. L'endommagement de la bonbonne de l'amortisseur pourrait également réduire la maniabilité du véhicule et entraîner un accident.

- Ne pas modifier ni tenter d'ouvrir la bonbonne.

- **Ne pas approcher le combiné ressort-amortisseur d'une flamme ou de toute autre source de chaleur intense.**
  - **Ne pas déformer ni endommager la bonbonne.**
  - **Ne pas jeter un combiné ressort-amortisseur endommagé ou usé. Tout entretien d'un combiné ressort-amortisseur doit être confié à un concessionnaire Yamaha.**
-

# CONTRÔLES AVANT UTILISATION

Effectuer les contrôles avant chaque départ afin de s'assurer que le VTT peut être utilisé en toute sécurité. Toujours respecter les procédés et intervalles de contrôle et d'entretien mentionnés dans ce manuel.

FWB00481

## AVERTISSEMENT

5

**L'omission du contrôle ou de l'entretien correct du véhicule augmente les risques d'accident ou d'endommagement. Ne pas conduire le véhicule en cas de détection d'un problème. Si le problème ne peut être résolu en suivant les procédés repris dans ce manuel, faire contrôler le véhicule par un concessionnaire Yamaha.**

Contrôler les points suivants avant de mettre le moteur en marche :

ÉLÉMENTS	TRAVAUX À EFFECTUER	PAGES
<b>Carburant</b>	<ul style="list-style-type: none"> <li>• Contrôler le niveau de carburant dans le réservoir et, si nécessaire, ajouter du carburant du type recommandé.</li> <li>• S'assurer de l'absence de fuite au niveau des durites d'alimentation. Corriger si nécessaire.</li> </ul>	4-9, 5-4
<b>Huile moteur</b>	<ul style="list-style-type: none"> <li>• Contrôler le niveau d'huile dans le réservoir d'huile moteur et, si nécessaire, ajouter de l'huile du type recommandé jusqu'au niveau spécifié.</li> <li>• S'assurer qu'il n'y a pas de fuites d'huile. Corriger si nécessaire.</li> </ul>	5-4, 8-15
<b>Liquide de refroidissement</b>	<ul style="list-style-type: none"> <li>• Contrôler le niveau du liquide de refroidissement dans le vase d'expansion et, si nécessaire, ajouter du liquide du type recommandé jusqu'au niveau spécifié.</li> <li>• Contrôler le circuit de refroidissement et s'assurer de l'absence de toute fuite. Corriger si nécessaire.</li> </ul>	5-4, 8-21

ÉLÉMENTS	TRAVAUX À EFFECTUER	PAGES
<b>Frein avant</b>	<ul style="list-style-type: none"> <li>• Contrôler le fonctionnement. Si moussé ou spongieux, faire purger le circuit hydraulique par un concessionnaire Yamaha.</li> <li>• Contrôler l'usure des plaquettes de frein et les remplacer si nécessaire.</li> <li>• Contrôler le niveau du liquide de frein dans le réservoir et, si nécessaire, ajouter du liquide du type spécifié jusqu'au niveau spécifié.</li> <li>• Contrôler le circuit hydraulique et s'assurer de l'absence de toute fuite. Corriger si nécessaire.</li> </ul>	5-4, 8-33, 8-35, 8-38
<b>Frein arrière</b>	<ul style="list-style-type: none"> <li>• Contrôler le fonctionnement. Si moussé ou spongieux, faire purger le circuit hydraulique par un concessionnaire Yamaha.</li> <li>• Contrôler l'usure des plaquettes de frein et les remplacer si nécessaire.</li> <li>• Contrôler le niveau du liquide de frein dans le réservoir et, si nécessaire, ajouter du liquide du type spécifié jusqu'au niveau spécifié.</li> <li>• Contrôler le circuit hydraulique et s'assurer de l'absence de toute fuite. Corriger si nécessaire.</li> </ul>	5-4, 8-33, 8-35, 8-39
<b>Embrayage</b>	<ul style="list-style-type: none"> <li>• Contrôler le fonctionnement et corriger si nécessaire.</li> <li>• Lubrifier le câble si nécessaire.</li> <li>• Contrôler la garde du levier et la régler si nécessaire.</li> </ul>	8-42
<b>Levier des gaz</b>	<ul style="list-style-type: none"> <li>• S'assurer du fonctionnement en douceur. Lubrifier le câble et le logement du levier si nécessaire.</li> <li>• Contrôler la garde du levier et la régler si nécessaire.</li> </ul>	5-5, 8-32
<b>Câbles de commande</b>	<ul style="list-style-type: none"> <li>• S'assurer du fonctionnement en douceur. Lubrifier si nécessaire.</li> </ul>	8-46
<b>Chaîne de transmission</b>	<ul style="list-style-type: none"> <li>• Contrôler la tension de la chaîne et la régler si nécessaire.</li> <li>• Contrôler l'état de la chaîne. Lubrifier si nécessaire.</li> </ul>	5-5, 8-43, 8-45
<b>Roues et pneus</b>	<ul style="list-style-type: none"> <li>• Contrôler l'état des roues et remplacer si endommagées.</li> <li>• Contrôler l'état des pneus et la profondeur des sculptures. Remplacer si nécessaire.</li> <li>• Contrôler la pression de gonflage. Corriger si nécessaire.</li> </ul>	5-5

<b>ÉLÉMENTS</b>	<b>TRAVAUX À EFFECTUER</b>	<b>PAGES</b>
<b>Sélecteur de vitesses</b>	<ul style="list-style-type: none"><li>• S'assurer du fonctionnement en douceur.</li><li>• Corriger si nécessaire.</li></ul>	8-47
<b>Pédale de frein</b>	<ul style="list-style-type: none"><li>• S'assurer du fonctionnement en douceur. Si nécessaire, lubrifier les points pivots.</li></ul>	8-47
<b>Levier(s) de frein et d'em-brayage</b>	<ul style="list-style-type: none"><li>• S'assurer du fonctionnement en douceur. Si nécessaire, lubrifier les points pivots.</li></ul>	8-47
<b>Visserie du châssis</b>	<ul style="list-style-type: none"><li>• S'assurer que tous les écrous et vis sont correctement serrés.</li></ul>	5-8
<b>Instruments, éclairage et commandes</b>	<ul style="list-style-type: none"><li>• Contrôler le fonctionnement et corriger si nécessaire.</li></ul>	5-8



FBU19541

## Carburant

S'assurer que le niveau de carburant est suffisant. (Voir page 4-9.)

FBU19560

## Huile moteur

S'assurer que l'huile moteur atteint le niveau spécifié. Ajouter de l'huile si nécessaire. (Voir page 8-15.)

FBU19631

## Liquide de refroidissement

S'assurer que le liquide de refroidissement atteint le niveau spécifié. Ajouter du liquide de refroidissement si nécessaire. (Voir page 8-21.)

### **N.B.**

Le niveau du liquide de refroidissement doit être vérifié le moteur froid, car il varie en fonction de la température du moteur.

FBU19712

## Freins avant et arrière

### Levier et pédale de frein

- S'assurer que le levier de frein n'a pas de jeu. Si ce n'est pas le cas, faire contrôler le circuit de freinage par un concessionnaire Yamaha.
- S'assurer que la hauteur de la pédale de frein est correcte. (Voir page 8-39.) Si la hauteur de pédale est incorrecte, la faire régler par un concessionnaire Yamaha.
- Contrôler le fonctionnement du levier et de la pédale. Ils doivent s'actionner sans à-coups et présenter une sensation de fermeté. Si ce n'est pas le cas, faire contrôler le circuit de freinage par un concessionnaire Yamaha.

### Niveau du liquide de frein

Contrôler le niveau du liquide de frein. Ajouter du liquide si nécessaire. (Voir page 8-35.)

Liquide de frein spécifié :  
DOT 4

## Fuite de liquide de frein

S'assurer qu'il n'y a pas de fuite de liquide de frein au niveau des raccords ou des réservoirs de liquide de frein. Actionner les freins fermement pendant une minute. Si une fuite est détectée, faire contrôler le circuit de freinage par un concessionnaire Yamaha.

## Fonctionnement des freins

Tester le bon fonctionnement des freins juste après le démarrage en roulant lentement. Si la puissance de freinage est insuffisante, contrôler l'usure des plaquettes de frein. (Voir page 8-33.)

FBU19761

## Levier des gaz

Contrôler le bon fonctionnement du levier des gaz. On doit pouvoir l'actionner facilement et il doit retourner à la position de ralenti dès qu'on le relâche. Si nécessaire, faire rectifier le problème par un concessionnaire Yamaha.

FBU19770

## Chaîne de transmission

Contrôler l'état général et la tension de la chaîne. Graisser et régler la chaîne de transmission si nécessaire. (Voir page 8-43.)

FBU19794

## Pneus

Contrôler fréquemment la pression de gonflage des pneus afin de s'assurer qu'elle est conforme. S'assurer également de leur bon état.

### Pression des pneus

Vérifier et régler la pression des pneus à froid à l'aide du manomètre basse pression pour pneus. La pression de gonflage des pneus doit être égale des deux côtés. **AVERTISSEMENT ! La conduite d'un véhicule dont les pneus ne sont pas gonflés à la pression correcte peut être la cause de blessures graves, voire de mort, en provoquant une perte de contrôle. Une pression insuffisante peut entraîner le déjantement du pneu quand le véhicule est utilisé dans des conditions extrêmes.** [FWB02541] Gonfler les pneus à la pression recommandée ci-dessous :

Pression de gonflage recommandée :

Avant

25.0 kPa (0.250 kgf/cm<sup>2</sup>, 3.6 psi)

Arrière

30.0 kPa (0.300 kgf/cm<sup>2</sup>, 4.4 psi)

Pression de gonflage minimum :

Avant

22.0 kPa (0.220 kgf/cm<sup>2</sup>, 3.2 psi)

Arrière

27.0 kPa (0.270 kgf/cm<sup>2</sup>, 4.0 psi)

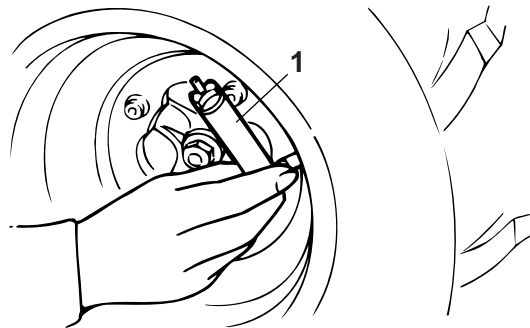
Pression maximale lors du sertissage des talons de pneu :

Avant

250 kPa (2.5 kgf/cm<sup>2</sup>, 36 psi)

Arrière

250 kPa (2.5 kgf/cm<sup>2</sup>, 36 psi)

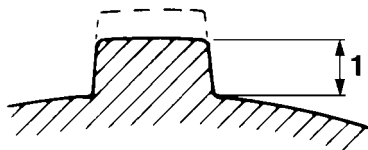


1. Manomètre basse pression pour pneus

### **Limite d'usure de pneu**

Changer un pneu dont la profondeur de sculpture est réduite à 3 mm (0.12 in).

Le manomètre basse pression pour pneus fait partie intégrante de l'équipement standard. Il convient d'effectuer deux mesures de la pression de gonflage des pneus et de conserver la deuxième valeur. En effet, l'encrassement éventuel du manomètre risquerait de fausser la première mesure.



1. Limite d'usure de pneu

### Renseignements sur les pneus

Ce VTT est équipé de pneus sans chambre à air.

FWB02551

### **AVERTISSEMENT**

**La conduite d'un VTT dont le type de pneu ne convient pas pourrait entraîner une perte de contrôle du véhicule et augmenter les risques d'accident.**

Après avoir subi de nombreux tests, les pneus cités ci-après ont été homologués par Yamaha Motor Co., Ltd. pour ce modèle.

Avant :

Fabricant/modèle :

DUNLOP/KT851B Bias

Taille :

AT21 x 7-10

Type :

Sans chambre (Tubeless)

Arrière :

Fabricant/modèle :

DUNLOP/KT355A Radial

Taille :

AT20 x 10R9

Type :

Sans chambre (Tubeless)

### Pneus et jantes issus du marché secondaire

Les pneus et les jantes livrés avec ce VTT sont conçus pour les capacités de performance du véhicule et sont conçus de sorte à offrir la meilleure combinaison de maniabilité, de freinage et de confort. D'autres pneus, jantes, tailles et combinaisons peuvent ne pas être adéquats.

FBU19840

## **Visserie du châssis**

S'assurer que tous les écrous et vis sont correctement serrés.

FBU19850

## **Instruments, éclairage et commandes**

S'assurer que chaque instrument, éclairage et commande fonctionne correctement. Corriger si nécessaire.

## UTILISATION

Lire attentivement ce manuel avant la première utilisation du VTT. Si l'explication d'une commande ou d'une fonction pose un problème, consulter un concessionnaire Yamaha.

### AVERTISSEMENT

6

**Lire attentivement ce manuel afin de se familiariser avec toutes les commandes en vue de réduire les risques de perte de contrôle pouvant entraîner accidents et blessures.**

### Mise en marche d'un moteur froid

#### ATTENTION

**Lire attentivement la section "Rodage du moteur" à la page 6-5 avant la première utilisation du véhicule.**

1. Serrer le frein de stationnement.
2. Tourner le robinet de carburant sur "ON".

3. Tourner la clé de contact sur "ON" et le coupe-circuit du moteur sur "○".
4. Mettre la boîte de vitesses au point mort. Le témoin de point mort devrait s'allumer. Si le témoin ne s'allume pas, faire contrôler le circuit électrique par un concessionnaire Yamaha.

#### N.B.

Ce véhicule est muni d'un coupe-circuit d'allumage. Le moteur peut être mis en marche dans les conditions ci-après.

- La boîte de vitesses est au point mort.
- Une vitesse est engagée et l'embrayage est débrayé. Il est toutefois préférable de sélectionner le point mort avant de mettre le moteur en marche.

5. Utiliser le starter en se reportant à l'illustration et aux informations suivantes :

#### Position (1) :

Moteur froid lors de températures atmosphériques inférieures à 5 °C (40 °F).

#### Position (2) :

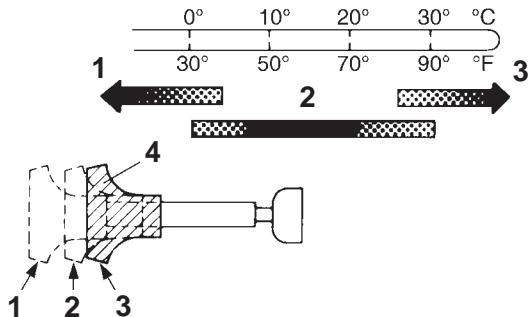
Moteur froid lors de températures atmosphériques entre 0 °C (30 °F) et 30 °C (90 °F).

### Position (3) :

Moteur froid lors de températures atmosphériques supérieures à 25 °C (80 °F).

### Temp. ambiante/position du starter

AMBIENT TEMP./STARTER (CHOKE) POSITION



1. Complètement ouvert
2. Ouvert à moitié
3. Fermé
4. Starter

6. Fermer complètement le levier des gaz et mettre le moteur en marche en appuyant sur le bouton du démarreur.

### N.B. \_\_\_\_\_

Si le moteur ne se met pas en marche, relâcher le bouton du démarreur, puis appuyer à nouveau sur celui-ci. Attendre quelques secondes entre chaque tentative. Chaque essai de mise en marche du moteur doit être aussi court que possible afin de préserver l'énergie de la batterie. Ne pas actionner le démarreur pendant plus de 10 secondes d'affilée.

7. Lorsque le moteur est mis en marche le starter à la position (1), placer celui-ci à la position (2) pour réchauffer le moteur. Lorsque le moteur est mis en marche le starter à la position (2), maintenir cette position pour réchauffer le moteur.
8. Poursuivre la réchauffe du moteur jusqu'à ce que le ralenti soit régulier, puis remettre le starter à la position (3) avant de démarrer.

### N.B. \_\_\_\_\_

Le moteur est chaud lorsqu'il répond rapidement à l'accélération le starter fermé.

**ATTENTION**

En vue de prolonger la durée de service du moteur, ne jamais accélérer à l'excès tant que le moteur est froid !

FBU20291

**Mise en marche d'un moteur chaud**

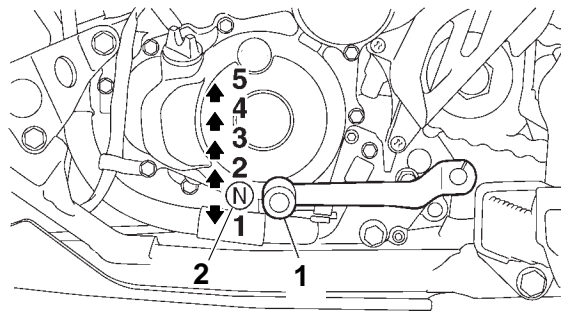
Le procédé est identique à celui de la mise en marche d'un moteur froid, à part qu'il soit inutile d'utiliser le starter lorsque le moteur est chaud. Il convient plutôt de donner un peu de gaz lors de la mise en marche du moteur.

FBU20522

**Passage des vitesses**

Ce VTT est équipé d'une boîte de vitesses à 5 rapports en marche avant. La boîte de vitesses permet de contrôler la puissance disponible à une vitesse donnée ou lors des démarrages, des accélérations, des montées, etc.

Pour sélectionner le point mort, relâcher le levier des gaz, débrayer et appuyer plusieurs fois sur le sélecteur de vitesses jusqu'à l'arrivée en butée. Cette position correspond à la première vitesse. Relever quelque peu la pédale afin de sélectionner le point mort, puis relâcher l'embrayage.



1. Sélecteur de vitesses
2. Point mort

FBU20592

**Démarrage et accélération**

1. Relâcher le levier des gaz, actionner le frein avant ou arrière, puis relâcher le frein de stationnement.

FCB00200

**ATTENTION**

**Toujours lâcher les gaz avant de changer les vitesses, sous peine de risquer d'endommager le moteur et la transmission.**

2. Actionner le levier d'embrayage pour débrayer.



3. Engager la première et relâcher le frein.
4. Donner du gaz progressivement tout en relâchant lentement le levier d'embrayage.  
**AVERTISSEMENT ! Ne pas accélérer brusquement ou relâcher trop rapidement le levier d'embrayage, car le véhicule risquerait de se cabrer, ce qui augmenterait les risques d'accident, y compris de renversement.** [FWB00731]
5. Dès que le VTT a atteint la vitesse adéquate, relâcher les gaz tout en serrant rapidement le levier d'embrayage.
6. Engager la deuxième vitesse. (Bien veiller à ne pas engager le point mort.)
7. Accélérer un peu tout en relâchant progressivement le levier d'embrayage.
8. Procéder de la même façon pour passer les vitesses suivantes.

FBU20650

### **Décélération**

Pour ralentir ou arrêter le véhicule, relâcher les gaz et freiner prudemment en veillant à équilibrer l'action des freins avant et arrière. Rétrograder au fur et à mesure du ralentissement. S'assurer que le moteur a suffisamment ralenti avant de rétrograder. Une mauvaise technique de freinage ou de

passage des vitesses peut faire patiner les pneus, ce qui réduit le contrôle du véhicule et augmente les risques d'accident.

FWB00710

### **⚠ AVERTISSEMENT**

**S'assurer que le moteur a suffisamment ralenti avant de rétrograder. Les roues risquent d'arrêter de tourner et de perdre de la traction si on rétrograde alors que le régime du moteur est trop élevé. Ceci peut entraîner une perte de contrôle et, par conséquent, un accident. Cela risque également d'endommager le moteur ou la transmission.**

FCB00180

### **ATTENTION**

- **Ne pas rouler trop longtemps en roue libre lorsque le moteur est coupé et ne pas remorquer le VTT sur de longues distances, même lorsque la boîte de vitesses est au point mort. En effet, le graissage de la boîte de vitesses ne s'effectue correctement que lorsque le moteur tourne. Un graissage insuffisant risque d'endommager la boîte de vitesses.**

- **Toujours débrayer avant de changer les vitesses. Le moteur, la boîte de vitesses et la transmission ne sont pas conçus pour résister au choc infligé par un passage en force des vitesses et ces organes risquent d'être endommagés si l'on ne débraye pas.**
- 

FBU20672

## Rodage du moteur

**N.B.**

- Si le VTT est équipé d'un compteur kilométrique ou d'un compteur horaire, suivre les fréquences indiquées en km (mi) ou en heures.
  - Si le VTT n'est équipé ni d'un compteur kilométrique ni d'un compteur horaire, suivre les fréquences indiquées en heures.
- 

Les premiers 320 km (200 mi) ou les 20 premières heures de conduite constituent la période la plus importante de la vie du moteur. C'est pourquoi il est indispensable de lire attentivement ce qui suit. Le moteur étant neuf, il faut éviter de le soumettre à un effort excessif pendant les premiers 320 km (200 mi) ou 20 premières heures. Les pièces mobiles du moteur doivent s'user et se roder mutuellement pour obtenir les jeux de marche corrects.

Pendant cette période, éviter de conduire à pleins gaz de façon prolongée et éviter tout excès susceptible de provoquer la surchauffe du moteur.

### **0–160 km (0–100 mi) ou 0–10 heures**

Éviter l'utilisation prolongée à une ouverture des gaz de plus de 1/2. Faire varier régulièrement la vitesse du VTT. Ne pas rouler continuellement à la même ouverture des gaz.

### **160–320 km (100–200 mi) ou 10–20 heures**

Éviter l'utilisation prolongée à une ouverture des gaz de plus de 3/4. Changer de rapport librement mais ne jamais accélérer à fond.

### **320 km (200 mi) ou 20 heures et au-delà**

Le rodage est terminé et le VTT peut être conduit normalement.

FCB00220

## **ATTENTION**

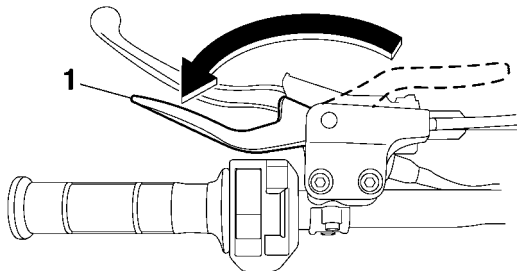
---

**Si un problème de moteur quelconque survient durant la période de rodage, faire immédiatement vérifier le VTT par un concessionnaire Yamaha.**

---

## Stationnement

Après s'être garé, engager la première vitesse, couper le moteur, serrer le frein de stationnement, puis tourner la manette du robinet de carburant sur "OFF".



1. Levier de frein de stationnement (frein serré)

## Stationnement en pente

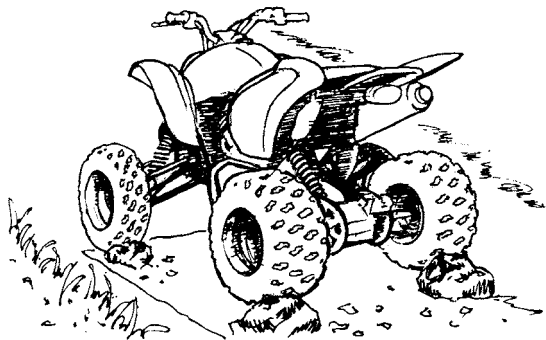
### **AVERTISSEMENT**

Éviter de stationner dans les côtes ou à d'autres endroits inclinés. Si le VTT est garé sur une côte ou à tout endroit incliné, il pourrait reculer inopinément, augmentant ainsi les ris-

ques d'accident. S'il n'est pas possible d'éviter de stationner sur une pente, orienter le VTT perpendiculairement à l'inclinaison, puis engager la première vitesse, couper le moteur, serrer le frein de stationnement et bloquer les roues avant et arrière avec des pierres ou d'autres objets.

**Ne jamais garer le VTT sur des côtes trop abruptes pour être gravies facilement à pied.**

1. Arrêter le véhicule en actionnant le frein avant, engager la première vitesse, puis couper le moteur.
2. Les freins avant et arrière actionnés, serrer le frein de stationnement.
3. Relâcher les freins avant et arrière.
4. Tourner le robinet de carburant sur "OFF".

**6**

FBU20910

## Accessoires et chargement

FBU20921

### Accessoires Yamaha d'origine

Le choix d'accessoires pour son VTT est une décision importante. Des accessoires Yamaha d'origine, disponibles uniquement chez les concessionnaires Yamaha, ont été conçus, testés et approuvés par Yamaha pour l'utilisation sur ce VTT. De nombreuses entreprises n'ayant aucun lien avec Yamaha produisent des pièces et accessoires, ou mettent à disposition des modifications pour les véhicules Yamaha. Yamaha n'est pas en mesure de tester les produits disponibles sur le

marché secondaire. Yamaha ne peut dès lors ni approuver ni recommander l'utilisation d'accessoires vendus par des tiers ou les modifications autres que celles recommandées spécialement par Yamaha, même si ces pièces sont vendues ou montées par un concessionnaire Yamaha.

### Pièces de rechange, accessoires et modifications issus du marché secondaire

Bien que des produits du marché secondaire puissent sembler être de concept et de qualité identiques aux accessoires Yamaha, il faut être conscient que certains de ces accessoires ou certaines de ces modifications ne sont pas appropriés en raison du danger potentiel qu'ils représentent pour soi-même et pour autrui. La mise en place de produits issus du marché secondaire ou l'exécution d'une autre modification du VTT venant altérer le concept ou les caractéristiques du véhicule peut soumettre les occupants du véhicule ou des tiers à des risques accrus de blessures ou de mort. Le propriétaire est responsable des dommages découlant d'une modification du véhicule.

Respecter les conseils suivants lors du montage d'accessoires ou de la conduite d'un VTT équipé d'accessoires.

- Les accessoires doivent être montés fermement et avec soin. Un accessoire qui risque de bouger ou de se détacher pendant la conduite peut réduire la maniabilité du VTT.
- Ne pas monter d'accessoire risquant de gêner la manœuvre du véhicule. Ne pas attacher, par exemple, d'objet lourd ou encombrant la direction au guidon, d'accessoire limitant la liberté de mouvement sur la selle ou d'accessoire limitant la visibilité.
- Être particulièrement vigilant lors de la conduite d'un VTT équipé d'accessoires. La tenue de route et la maniabilité risquent d'être différentes.

FBU20941

## Charge

FWB00820



### AVERTISSEMENT

**Ne jamais dépasser la charge maximale recommandée. La surcharge de ce VTT ou le transport ou remorquage incorrect d'un chargement risque de modifier la maniabilité du véhicule, ce qui pourrait provoquer un accident. Le chargement doit être correctement distribué sur le véhicule et bien attaché. Réduire la vitesse lors**

## **de la conduite avec un chargement ou lors du remorquage. Prévoir une plus grande distance de freinage.**

Le VTT n'a pas été conçu pour le transport d'un chargement ni pour le remorquage. Si des accessoires sont montés en vue du transport d'un chargement ou d'un remorquage, il convient de faire preuve de bon sens et de discernement, car la stabilité et la maniabilité du VTT pourraient être réduites. Garder les points suivants à l'esprit lors du montage d'accessoires :

- Ne jamais dépasser la charge indiquée. Un VTT surchargé peut être instable.

### CHARGE MAXIMALE

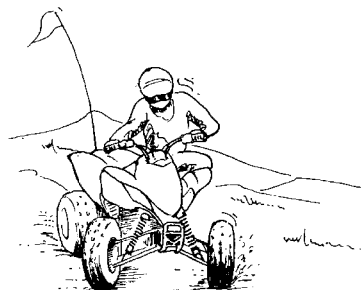
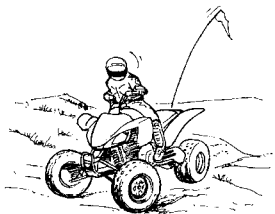
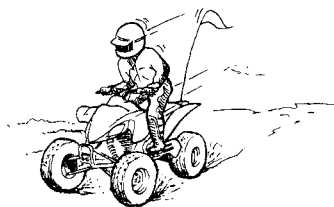
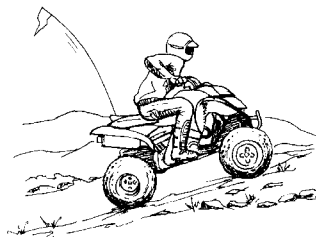
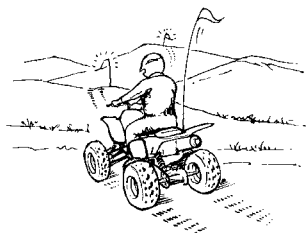
Charge maximale du VTT (poids total du conducteur, du chargement, des accessoires et de la flèche d'attelage) :

100.0 kg (220 lb)

- Lors du transport d'une charge et d'un remorquage, inclure le poids de la flèche d'attelage dans le poids total admissible.

- Centrer au mieux le chargement sur les porte-bagages. Mettre le chargement à l'arrière du porte-bagages avant, à l'avant du porte-bagages arrière et le centrer du mieux possible.
- Bien attacher le chargement aux porte-bagages. Veiller à bien immobiliser le chargement. Un chargement mal attaché pourrait être à l'origine d'un accident.
- S'assurer que le chargement n'entrave pas les commandes et ne limite pas la visibilité.
- Conduire plus lentement que sans charge. Plus le véhicule est chargé, plus il faut réduire la vitesse. Bien que cela dépende des conditions du terrain, il est recommandé de ne pas aller au-delà de la 2<sup>e</sup> vitesse lors du transport d'un chargement ou en cas de remorquage.
- Se garantir une distance de freinage plus grande. Un véhicule plus lourd nécessite en effet une plus grande distance d'arrêt.
- Éviter de prendre les virages brusquement, à moins de rouler très lentement.
- Éviter les collines et les terrains difficiles. Choisir le terrain avec soin. Le supplément de poids réduit la stabilité et la maniabilité du VTT.

# CONDUITE DU VTT



## SE FAMILIARISER AVEC LE VTT

Ce VTT est un véhicule de loisirs destiné à des conducteurs expérimentés. Cette section “Conduite du VTT” offre des instructions générales en vue de la conduite récréative du VTT. Les compétences et les techniques décrites dans cette section peuvent toutefois s’appliquer à tous les types de conduite. La conduite du VTT exige la maîtrise de techniques spéciales qui s’acquièrent au fur et à mesure de l’utilisation du véhicule. Veiller à bien maîtriser les techniques de base avant d’entreprendre des manœuvres plus difficiles.

La conduite de ce nouveau VTT est un loisir très agréable qui procurera de nombreuses heures de plaisir. Mais il est essentiel de se familiariser avec son fonctionnement afin d’acquérir l’expérience nécessaire permettant d’apprécier sa conduite en toute sécurité. Avant la première utilisation du véhicule, il convient de lire ce manuel dans son intégralité et de s’assurer d’avoir bien compris le fonctionnement des commandes. Prêter une attention particulière aux consignes de sécurité aux pages

2-1–2-5. Il convient également de lire toutes les étiquettes d’information ou d’avertissement apposées sur le VTT.

## CONDUIRE AVEC ATTENTION ET DISCERNEMENT

**L'utilisateur inexpérimenté doit suivre des cours de pilotage.**

FWB01381

### **AVERTISSEMENT**

- **La conduite de ce VTT requiert un apprentissage spécifique ; il ne doit pas être conduit par quiconque ne possédant pas l’aptitude nécessaire. Le risque d’accident est considérablement accru pour un pilote n’ayant pas appris à conduire correctement le VTT dans diverses situations et sur différents types de terrain.**
- **Ne pas conduire à des vitesses dépassant les limites imposées par les conditions du terrain et son expérience, sous peine d’accroître les risques de perte de contrôle et d’accidents. Toujours conduire à une vitesse adaptée au terrain, à la visibilité, aux conditions, ainsi qu’à son expérience.**



Les pilotes débutants ou inexpérimentés doivent pratiquer régulièrement les techniques décrites dans ce manuel.

**La conduite du VTT exige la maîtrise de techniques qui s'acquièrent au fur et à mesure de l'utilisation du véhicule.**

Ne pas exploiter au maximum les capacités et la puissance du véhicule avant de s'être entièrement familiarisé avec ses particularités et sa maniabilité. Veiller à bien maîtriser les techniques de base avant d'entreprendre des manœuvres plus difficiles. Même un pilote expérimenté doit se familiariser avec ce nouveau VTT en le conduisant lentement.

**La conduite de ce véhicule est déconseillée aux moins de 16 ans.**

FWB01390



**Ne jamais permettre aux moins de 16 ans de conduire un VTT d'une cylindrée supérieure à 90 cm<sup>3</sup>. La conduite d'un VTT par un enfant trop jeune peut résulter en de blessures graves, voire la mort de l'enfant.**

---



**Ce véhicule est destiné uniquement au transport du pilote : les passagers sont interdits !**

La longue selle est conçue afin de permettre au pilote d'adapter sa position aux conditions du terrain. Elle n'est pas destinée au transport d'un passager. **AVERTISSEMENT ! Ne jamais transporter de passager. La présence d'un passager peut déstabiliser le véhicule et entraîner la perte de son contrôle. Le risque d'accident provoquant de blessures graves, voire la mort des personnes concernées est donc nettement accru.**

[FWB01401]



7

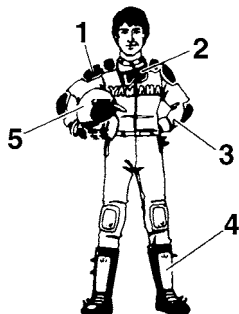
## Équipement

Toujours porter l'équipement de protection suivant afin de limiter les risques de blessures en cas d'accident :

- un casque de motocycliste homologué et bien adapté
- une protection pour les yeux (lunettes ou visière)
- des bottines ou des bottes, des gants, une chemise à manches longues ou une veste, et un pantalon

Un casque homologué et l'équipement complémentaire de protection individuelle peut réduire la gravité des blessures lors d'un accident. **AVERTISSEMENT ! La conduite sans casque augmente les risques de blessures graves à la tête, voire la mort, en cas d'accident.** [FWB01411]

Afin de réduire les risques de blessures graves ou mortelles en cas d'accident, toujours porter une protection pour les yeux lors de la conduite d'un VTT. Une protection pour les yeux, telle qu'une visière ou des lunettes, peut limiter le risque de pénétration de corps étrangers dans les yeux, et par là, réduit les risques de perte de la vue. **AVERTISSEMENT ! La conduite sans protection pour les yeux peut être la cause d'un accident et augmente les risques de blessures graves en cas d'accident.** [FWB02611]



1. Vêtements protecteurs
2. Lunettes
3. Gants
4. Bottes
5. Casque

### **Ne pas absorber d'alcool, certains médicaments ou de la drogue avant ou pendant la conduite.**

L'alcool, certains médicaments et la drogue diminuent la faculté de conduire. La consommation d'alcool ou la prise de drogue ou de certains médicaments peut gravement altérer le jugement, l'équilibre et la perception, ainsi que ralentir les réflexes. **AVERTISSEMENT ! Ne jamais absorber d'alcool, certains médicaments ou de la dro-**

**gue avant ou pendant la conduite de ce VTT. Les risques d'accidents seraient accrus.**

[FWB01421]

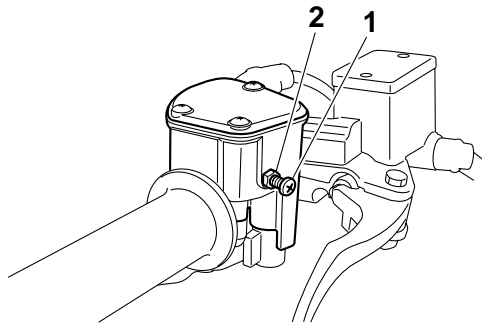


### **Contrôles avant utilisation**

Toujours contrôler le VTT avant chaque départ afin de s'assurer qu'il peut être utilisé en toute sécurité. Effectuer tous les contrôles repris à la page 5-1. Toujours respecter les procédés et intervalles de contrôle et d'entretien mentionnés dans ce manuel. **AVERTISSEMENT ! L'omission des contrôles avant le départ ou de l'entretien correct augmente les risques d'accident ou d'endommagement.** [FWB01431]

## Limiteur de vitesse

Le logement du levier des gaz est équipé d'un limiteur de vitesse. Celui-ci est destiné aux pilotes n'ayant pas l'expérience de ce modèle. Le limiteur de vitesse empêche l'ouverture maximale des gaz, même lorsque le levier des gaz est actionné au maximum. Le serrage de la vis de réglage limite le régime maximum du moteur et réduit ainsi la vitesse maximum du véhicule. Visser la vis de réglage pour réduire la vitesse maximale et la dévisser pour augmenter la vitesse. (Voir page 4-4.)



1. Vis de réglage
2. Contre-écrou

## Charge et accessoires

FWB00972

### **! AVERTISSEMENT**

**Un chargement ou un remorquage incorrect peut favoriser les pertes de contrôles, les capotages, ou autres accidents. En vue de réduire les risques d'accident :**

- **Ne pas dépasser la charge maximale du véhicule (voir "CHARGE MAXIMALE" ci-après, ou le libellé de l'étiquette du véhicule).**
- **S'assurer que le chargement n'entrave pas les commandes et ne limite pas la visibilité.**
- **Réduire sa vitesse et prévoir une distance de freinage plus grande. Un véhicule plus lourd nécessite en effet une distance d'arrêt supérieure.**
- **Éviter les collines et les terrains difficiles. Choisir le terrain avec soin. Exercer la plus grande prudence lors du remorquage ou du transport de charges dans les pentes.**
- **Tourner lentement et progressivement.**

Le VTT n'a pas été conçu pour le transport d'un chargement ni pour le remorquage. Si des accessoires sont montés en vue du transport d'un chargement, il convient de faire preuve de bon sens et de discernement.

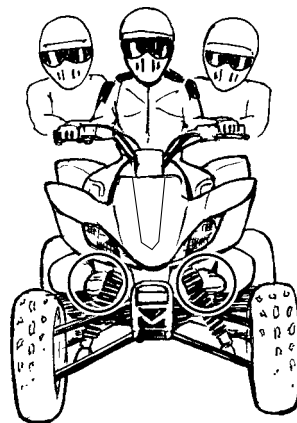
Redoubler de prudence lors du transport d'une charge supplémentaire, comme des accessoires ou un chargement. En effet, la maniabilité du véhicule peut être réduite. Réduire la vitesse lorsque l'on conduit avec une charge supplémentaire.

#### CHARGE MAXIMALE

Charge maximale du VTT (poids total du chargement, du conducteur, des accessoires et de la flèche d'attelage) :  
100.0 kg (220 lb)

#### Pendant la conduite

Toujours garder les pieds sur les repose-pieds pendant la conduite afin d'éviter qu'ils ne touchent les roues arrière. **AVERTISSEMENT ! Le retrait même d'une seule main ou d'un seul pied peut réduire la capacité à contrôler le VTT ou peut faire perdre l'équilibre et provoquer une chute. Si les pieds ne sont pas maintenus sur les repose-pieds, ils pourraient toucher les roues arrière, ce qui risque de provoquer un accident ou des blessures.** [FWB02660]



Éviter les cabrages et les sauts. **AVERTISSEMENT ! Les cabrages, sauts et autres acrobaties accroissent les risques d'accidents, y compris de renversements. Ne jamais tenter d'acrobaties telles que les cabrages ou sauts. Éviter toute manœuvre dangereuse.** [FWB01481]

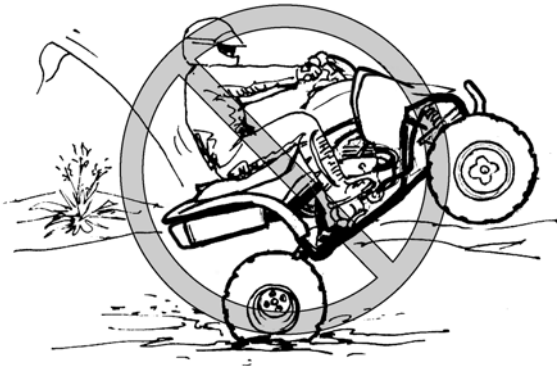
## Système d'échappement

FWB01501

### **! AVERTISSEMENT**

- **Herbe sèche, broussailles ou autres matériaux combustibles se trouvant à proximité du moteur risquent de prendre feu. Ne pas rouler, faire tourner le moteur ni garer le véhicule dans de l'herbe sèche ou toute autre végétation sèche. Veiller à ce que ni herbe sèche, ni broussailles ni autres matériaux combustibles ne se trouvent à proximité du moteur.**
- **Quiconque touchant le système d'échappement pendant ou après l'utilisation du véhicule risque de se brûler. Ne pas toucher un échappement chaud. Veiller à garer le véhicule de sorte que personne ne puisse toucher l'échappement.**

Le pot d'échappement ainsi que d'autres pièces du moteur chauffent très fort lors de la conduite, et restent brûlantes après la coupure du moteur. Afin de limiter les risques d'incendie pendant ou après la conduite du VTT, ne pas laisser s'accumuler broussailles, herbe, ou autres matériaux combustibles sous le véhicule, à proximité du pot et du tuyau d'échappement, ou d'autres pièces brûlan-

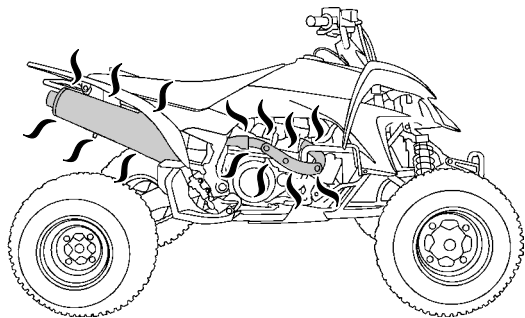


## **7 Modifications et accessoires**

Ne jamais modifier un VTT, que ce soit par la mise en place ou l'utilisation incorrectes d'accessoires ou par toute autre modification. Ne monter que des pièces et accessoires d'origine Yamaha ou de qualité équivalente destinés à ce VTT et veiller à les utiliser conformément aux instructions. Dans le moindre doute, ne pas hésiter à consulter un concessionnaire Yamaha. **AVERTISSEMENT ! Une modification irrégulière de ce VTT peut entraîner des changements de sa maniabilité, ce qui, dans certaines situations, risque de provoquer un accident.** [FWB01491]

tes. Après la conduite dans des endroits susceptibles de provoquer l'accumulation de matériaux combustibles sous le véhicule, veiller à contrôler le dessous du véhicule et à retirer tous les matériaux combustibles. Ne pas faire tourner le moteur ni garer le véhicule dans de l'herbe haute sèche ou toute couverture végétale sèche.

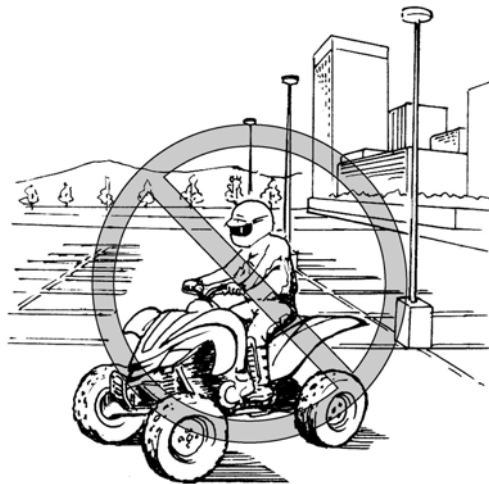
Afin d'éviter de se brûler, ne pas toucher l'échappement. Garer le VTT à un endroit où les piétons et particulièrement les enfants ne risquent pas de le toucher.



## ÊTRE ATTENTIF AUX CONDITIONS DU TERRAIN

Ce véhicule est conçu et fabriqué pour une utilisation sur surfaces non goudronnées uniquement.

**AVERTISSEMENT ! Les revêtements de route peuvent fortement réduire la maniabilité du VTT et provoquer sa perte de contrôle. Toujours éviter la conduite sur des surfaces goudronnées, y compris trottoirs, allées, parcs de stationnement et routes.** [FWB01511]



Même si la conduite sur la voie publique non goudronnée est légale dans certains pays, elle reste dangereuse en raison des risques de collision avec les autres véhicules. Être à l'affût d'autres véhicules. S'assurer de bien connaître la loi et les réglementations du pays avant d'emprunter une voie publique non goudronnée. Ne jamais conduire le VTT sur une chaussée goudronnée. **AVERTISSEMENT ! Ne jamais conduire un VTT sur une route goudronnée ni sur une voie rapide. Il y a risque de collision avec d'autres véhicules.** [FWB01521]

Se familiariser avec un terrain avant de s'y engager. Conduire prudemment dans des endroits inconnus. Être constamment à l'affût de trous, pierres, racines et autres obstacles cachés pouvant se présenter sur le parcours et qui sont susceptibles de faire capoter le VTT. **AVERTISSEMENT ! Il y a risque de perte de contrôle si le pilote n'a pas le temps de réagir devant de grosses pierres, de bosses ou de creux non apparents. Rouler lentement et redoubler de prudence en cas de conduite sur un terrain non familier. Être particulièrement attentif aux changements de condition du terrain.** [FWB01531]

7



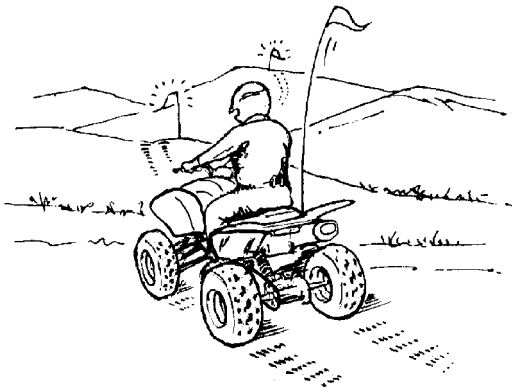




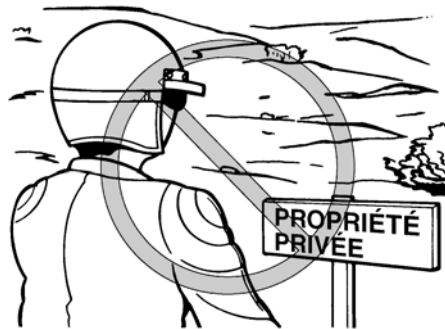
Ne jamais rouler sur un terrain rocailleux, glissant ou meuble, à moins d'avoir acquis les techniques nécessaires au contrôle du VTT sur ce genre de terrain. Toujours rester très vigilant sur ces types de terrain. **AVERTISSEMENT ! Le manque de prudence en cas d'utilisation sur un terrain excessivement rocailleux, glissant ou meuble risque d'entraîner la perte de traction ou de contrôle du véhicule, ce qui pourrait causer un accident ou un capotage.** [FWB01541]



Monter un fanion d'avertissement sur le véhicule en cas de conduite dans des endroits où l'on risque de ne pas être vu par d'autres pilotes de VTT. NE PAS attacher une remorque au support du mât de fanion. **AVERTISSEMENT ! Il y a risque de collision avec d'autres véhicules lors de la conduite à des endroits ne permettant pas d'être bien visible. Monter un fanion d'avertissement sur le VTT pour se rendre plus visible. Être à l'affût d'autres véhicules.** [FWB01551]



- 7** Respecter les interdictions défendant l'accès de propriétés.  
Ne pas rouler sur des terrains privés avant d'en avoir obtenu la permission.



Choisir un grand terrain plat non goudronné pour apprendre à conduire ce VTT. S'assurer que le terrain ne présente pas d'obstacles et n'est pas fréquenté par d'autres véhicules. Il faut s'entraîner à contrôler la commande des gaz, les freins, le changement de vitesses et la technique de prise de virages avant de se lancer sur un terrain plus difficile.

Serrer le frein de stationnement et lire les instructions à la page 6-1 avant de mettre le moteur en marche. Ne démarrer qu'une fois le moteur suffisamment chauffé. En enfourchant le VTT, s'assurer de ne pas déplacer accidentellement le sélecteur de vitesses. Le moteur tournant au ralenti, tirer le levier d'embrayage pour débrayer, passer la 1re vitesse, puis relâcher le frein de stationnement.

Donner progressivement des gaz tout en relâchant lentement le levier d'embrayage. Dès que le VTT a atteint la vitesse adéquate, relâcher le levier des gaz tout en tirant rapidement le levier d'embrayage et passer la 2e vitesse. Donner un peu de gaz et relâcher progressivement le levier d'embrayage.

**AVERTISSEMENT ! Si l'accélération est trop brutale ou si les gaz ne sont pas relâchés avant le changement de vitesses, ou si le sélecteur de vitesses n'est pas relâché avant l'application des gaz, les roues avant risquent de se soulever et de provoquer la perte de contrôle du véhicule.** [FWB02631] **ATTENTION : Ne pas engager une vitesse sans relâcher les gaz. Le moteur ou la transmission risquent d'être endommagés.** [FCB01071]

Suivre le même procédé pour passer les vitesses supérieures. S'assurer de bien coordonner l'utilisation de l'accélérateur et du sélecteur de vitesses.

Éviter les vitesses excessives avant de s'être entièrement familiarisé avec le fonctionnement du VTT.

Pour ralentir ou arrêter le véhicule, relâcher les gaz et freiner prudemment en veillant à équilibrer l'action des freins avant et arrière. Rétrograder au fur

et à mesure du ralentissement. S'assurer que le moteur a suffisamment ralenti avant de rétrograder. Une mauvaise technique de freinage ou de passage des vitesses peut faire patiner les pneus, ce qui réduit le contrôle du véhicule et augmente les risques d'accident.

## PRISE DE VIRAGES

FWB01771

### **AVERTISSEMENT**

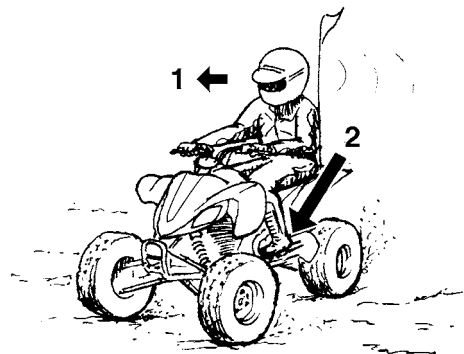
**Toujours recourir aux techniques de prise de virages données dans ce manuel. S'exercer à prendre les virages à faible vitesse avant de passer à des vitesses plus élevées. Ne jamais prendre un virage à une vitesse dépassant les limites imposées par les conditions du terrain et sa propre expérience. Le pilote risque de perdre le contrôle du VTT et une collision ou un capotage pourrait s'ensuivre.**

Afin d'obtenir la traction nécessaire à la conduite sur surfaces non goudronnées, les deux roues arrière tournent ensemble à la même vitesse. Par conséquent, à moins que la roue côté intérieur du virage ne puisse glisser ou perdre de sa traction, le VTT ne tournera pas. Il est donc indispensable d'acquérir une technique de prise de virage parti-

culière pour que le quad puisse tourner rapidement et facilement. Il est essentiel de s'entraîner à effectuer cette manœuvre à faible vitesse.

À l'approche d'un virage, ralentir et tourner légèrement le guidon dans la direction désirée. En même temps, faire passer le poids du corps sur le repose-pied se trouvant au côté extérieur du virage (opposé à la direction prise) et pencher le torse du côté du virage. Veiller à maintenir une vitesse constante dans le virage en donnant les gaz appropriés. Cela permet à la roue côté interne du virage de déraper légèrement, de sorte que le quad puisse effectuer le virage.

7



1. Se pencher vers l'intérieur du virage.
2. Faire passer son poids sur le repose-pied côté extérieur du virage.

Cette technique doit être pratiquée de nombreuses fois à faible vitesse sur un terrain non goudronné et sans obstacle. Si la technique n'est pas bien effectuée, le VTT ne tournera pas. Si le VTT ne tourne pas, s'arrêter et recommencer la manœuvre. Si le sol est glissant ou meuble, il est conseillé de déplacer son poids sur les roues avant en se mettant à l'avant de la selle.

Une fois cette technique bien maîtrisée, il est alors possible de passer à des vitesses plus élevées ou de prendre des virages plus serrés.

Une technique de conduite inadéquate, telle que des changements brutaux d'accélération, un freinage excessif, un mauvais positionnement du corps ou une vitesse trop élevée pour un virage donné, peut faire basculer le VTT. Si le VTT commence à basculer vers le côté extérieur du virage, se pencher plus vers l'intérieur. Il peut également s'avérer nécessaire de relâcher progressivement les gaz et de manœuvrer vers l'extérieur du virage pour éviter de se renverser.

Ne pas oublier : Éviter les vitesses excessives avant de s'être entièrement familiarisé avec le fonctionnement du VTT.

## MONTÉE DES PENTES

FWB01591



Une technique de montée incorrecte de côtes peut provoquer capotages et pertes de contrôle. Recourir aux techniques correctes décrites dans ce manuel.

- **Ne pas conduire le VTT sur des pentes trop raides pour le VTT ou trop difficiles pour ses propres capacités. Le VTT bascule plus facilement sur des côtes dont la pente est excessivement raide que sur des surfaces de niveau ou des côtes en pente douce.**

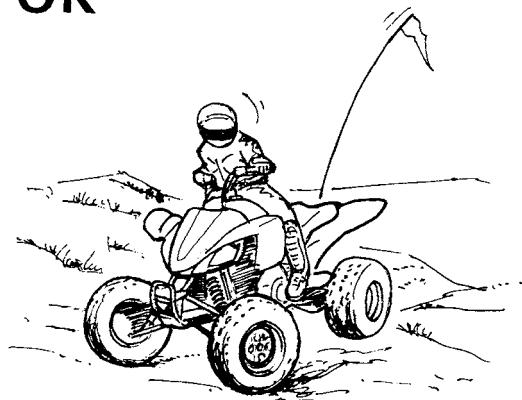
- **Évaluer les conditions du terrain avant d'attaquer une côte. Ne jamais gravir des pentes dont le sol est trop glissant ou meuble.**
- **Déplacer son poids vers l'avant du véhicule.**
- **Ne jamais donner trop brusquement des gaz et ne jamais changer abruptement de vitesse. Le VTT risque de basculer en arrière.**
- **Ne jamais passer le sommet d'une colline à grande vitesse. Un obstacle, une dénivellation importante ou encore un autre véhicule ou une personne pourraient se trouver de l'autre côté de la colline.**
- **Ne jamais faire demi-tour sur un terrain en pente avant d'avoir maîtrisé la technique, telle qu'elle est décrite dans ce manuel, sur un terrain de niveau. Être toujours très prudent en effectuant des virages, quel que soit le type de pente.**
- **Éviter, dans la mesure du possible, d'effectuer la traversée latérale d'une pente trop raide. Lors de la traversée latérale de pentes, il convient de déplacer son poids du côté de la montée.**

OK



7

OK



Ne pas s'attaquer à des pentes avant d'avoir maîtrisé les techniques de base sur terrain plat. Évaluer les conditions du terrain avant de s'aventurer sur une côte. Toujours éviter les côtes dont le sol est glissant ou meuble ou qui comportent des obstacles risquant de faire perdre le contrôle du véhicule.

Traction, élan et un apport de gaz continu sont requis pour pouvoir gravir une côte. Il convient donc de rouler à une vitesse assurant un élan suffisant, mais permettant une réaction rapide à tout changement de terrain.

Il est important de déplacer son poids vers l'avant du VTT lors de la montée de côtes. Pour ce faire, il faut s'incliner vers l'avant et, dans les côtes plus raides, se tenir debout sur les repose-pieds et s'incliner au-dessus du guidon. Dans la mesure du possible, gravir une pente tout droit.

Ralentir au moment d'atteindre la crête si l'on ne distingue pas bien l'autre côté, car il pourrait s'y trouver des tiers, un obstacle, voire une brusque dénivellation. Faire preuve de bon sens et ne pas oublier que certaines pentes sont trop raides et ne peuvent pas être montées ni descendues.

Si une côte s'avère plus difficile que prévu, faire demi-tour tant que le VTT avance avec suffisamment de puissance (à condition de disposer de la place nécessaire) et redescendre la côte.

Si le VTT a calé ou s'il s'est arrêté et que l'on juge pouvoir atteindre le sommet de la côte, redémarrer prudemment afin que les roues avant ne se soulèvent pas, car cela pourrait entraîner la perte de

contrôle du véhicule. S'il est impossible de continuer l'ascension, descendre du VTT. Tourner le VTT en le poussant, puis redescendre la colline. Si le VTT se met à reculer, surtout NE PAS actionner le frein arrière. Il convient d'actionner progressivement le frein avant. Le VTT risquerait de basculer en arrière. Une fois le véhicule immobilisé, actionner également le frein arrière, puis serrer le frein de stationnement. Descendre immédiatement du côté amont du véhicule ou, si le VTT est dirigé droit vers l'amont, descendre d'un des côtés. Tourner le VTT et l'enfourcher, en suivant le procédé décrit dans ce manuel. **AVERTISSEMENT ! L'arrêt ou le recul du véhicule, ainsi qu'une mauvaise technique de descente du véhicule dans une montée peut provoquer un renversement. En cas de perte de contrôle du VTT, descendre immédiatement du côté amont.** [FWB01802]



## DESCENTE DES PENTES

FWB01131

### **⚠ AVERTISSEMENT**

Une technique de descente incorrecte facilite les renversements ou les pertes de contrôle. Toujours recourir aux techniques de descente de collines décrites dans ce manuel.

- Évaluer les conditions du terrain avant d'entamer toute descente.

- Ne pas conduire le VTT sur des pentes trop raides pour le VTT ou trop difficiles pour ses propres capacités. Le VTT bascule plus facilement sur des côtes dont la pente est excessivement raide que sur des surfaces de niveau ou des côtes en pente douce.
- Déplacer son poids vers l'arrière et du côté de la montée.
- Ne jamais dévaler une colline.
- Éviter de descendre une colline à un angle qui ferait trop pencher le VTT. Dans la mesure du possible, descendre une pente tout droit.
- Une technique incorrecte de freinage peut provoquer le soulèvement des roues situées du côté amont ou une perte de contrôle. Actionner progressivement le frein arrière uniquement lors des descentes.

Pour descendre les pentes, il convient de déplacer son corps le plus possible vers l'arrière et le côté amont du VTT. S'asseoir à l'arrière de la selle et conduire les bras tendus. Sélectionner un petit rapport afin de profiter au maximum du frein moteur.



Être particulièrement vigilant lors des descentes de pentes à sol meuble ou glissant. En effet, les performances de freinage et la traction risquent d'être réduites. Une mauvaise technique de freinage peut également provoquer une perte de la traction. Actionner progressivement le frein arrière uniquement.

Dans la mesure du possible, descendre une pente tout droit. Éviter les braquages brusques qui pourraient faire basculer le VTT ou même lui faire effectuer des tonneaux. Choisir son chemin avec soin et ne pas conduire trop vite afin d'être toujours en mesure de maîtriser son véhicule si un obstacle devait surgir.



OK

7

## TRAVERSÉE LATÉRALE D'UNE PENTE

FWB01632

### AVERTISSEMENT

Une technique de traversée latérale de collines ou de prise de virages incorrectes peut entraîner la perte de contrôle ou le renversement du VTT.

- Toujours suivre le procédé tel qu'il est décrit dans ce manuel.

- Éviter les collines au sol trop glissant ou meuble.
- Éviter d'effectuer la traversée latérale d'une pente trop raide.
- Déplacer son poids du côté de la montée.
- Ne jamais faire demi-tour sur un terrain en pente avant d'avoir maîtrisé la technique, telle qu'elle est décrite dans ce manuel, sur un terrain de niveau. Être toujours très prudent en effectuant des virages, quel que soit le type de pente.

Afin de garantir l'équilibre du VTT, il est nécessaire d'adapter sa position lors de la traversée latérale d'une surface inclinée. S'assurer d'avoir maîtrisé les techniques de base sur terrain de niveau avant de se lancer sur une pente. Éviter les surfaces glissantes ou les terrains accidentés qui pourraient déséquilibrer le véhicule.

Toujours veiller à se pencher du côté de la montée lors de la traversée latérale une pente. Lors de la conduite sur sol meuble, il est parfois nécessaire de corriger la direction de conduite en tournant le guidon légèrement dans le sens de la montée. Éviter tout braquage brusque dans les pentes, que ce soit dans les montées ou les descentes.

Si le VTT commence à basculer, manœuvrer progressivement vers le bas de la côte si la route est libre. Une fois l'équilibre retrouvé, manœuvrer à nouveau petit à petit le véhicule dans la direction souhaitée.

**OK**



### TRAVERSÉE DES EAUX PEU PROFONDES

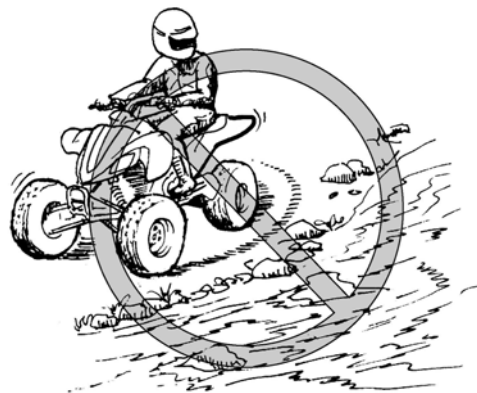
FWB01641

**AVERTISSEMENT**

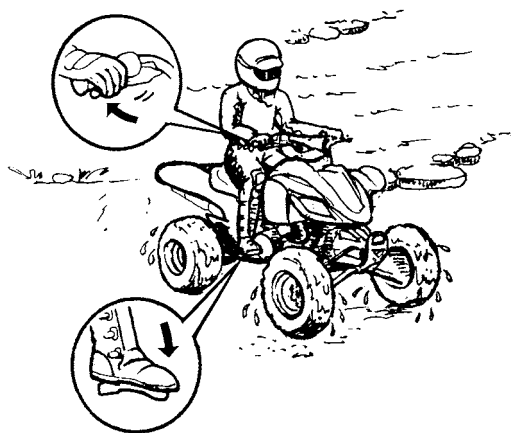
**La conduite de ce véhicule dans une eau profonde ou à courant rapide peut entraîner la perte de son contrôle ou son renversement.**

Afin de limiter au maximum les risques de noyade ou de blessures, redoubler de prudence lors de la traversée d'eau. Ne jamais conduire ce VTT dans de l'eau d'une profondeur dépassant la valeur spécifiée dans ce manuel, car les pneus pourraient flotter, ce qui favoriserait les renversements.

Le VTT peut traverser des courants d'eau à faible débit dont la profondeur ne dépasse pas 35 cm (14 in). Vérifier attentivement le terrain avant de s'aventurer dans l'eau. S'assurer qu'il n'y a pas de renforcements et éviter les rochers et autres obstacles qui pourraient être glissants ou qui risquent de faire capoter le VTT. Rouler lentement et avec prudence.



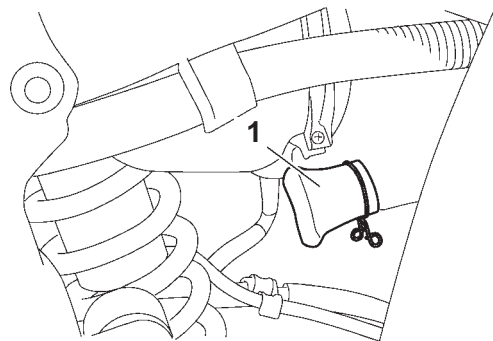
Essayer les freins après avoir roulé dans de l'eau. Si nécessaire, les actionner plusieurs fois pour que le frottement sèche les garnitures. Ne pas conduire le VTT avant de s'être assuré que les freins fonctionnent correctement. **AVERTISSEMENT ! Des freins mouillés peuvent réduire la puissance de freinage, ce qui pourrait provoquer une perte de contrôle.** [FWB02621]



Après avoir conduit le VTT dans de l'eau, veiller à purger l'eau accumulée en retirant le tube de vidange situé au bas du boîtier de filtre à air.  
**ATTENTION** : Une accumulation d'eau peut provoquer un endommagement ou une panne.

[FCB00841]

Nettoyer le VTT à l'eau douce après avoir roulé dans une eau salée ou dans de la boue.



1. Tube de vidange du boîtier de filtre à air

## CONDUITE SUR TERRAIN ACCIDENTÉ

FWB01651

### AVERTISSEMENT

Une technique incorrecte de conduite sur des obstacles pourrait entraîner une perte de contrôle du véhicule, voire une collision. Repérer les obstacles éventuels avant de conduire sur un terrain inconnu. Ne jamais essayer de rouler sur des obstacles de grande taille, tels que de gros rochers ou des arbres abattus. Toujours suivre minutieusement les procédés de conduite sur obstacles décrits dans ce manuel.

Une vigilance extrême s'impose lors de la conduite sur terrain accidenté. Repérer les obstacles susceptibles d'endommager le VTT ou de provoquer un accident ou le renversement du véhicule. Toujours veiller à garder en permanence les pieds sur les repose-pieds. Éviter d'effectuer des sauts, car cela risquerait d'entraîner la perte de contrôle du VTT, voire son endommagement.

## DÉRAPAGE ET PATINAGE

FWB01662

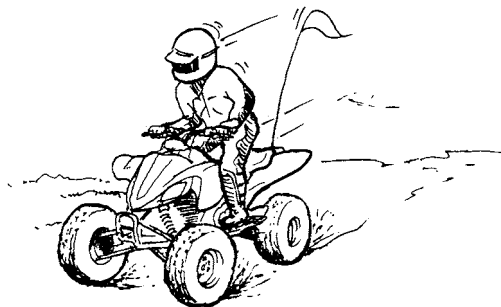
### AVERTISSEMENT

**Une technique incorrecte de contrôle du patinage ou du glissement peut provoquer une perte de contrôle du VTT. Le véhicule pourrait également être redressé trop subitement, ce qui peut provoquer son renversement.**

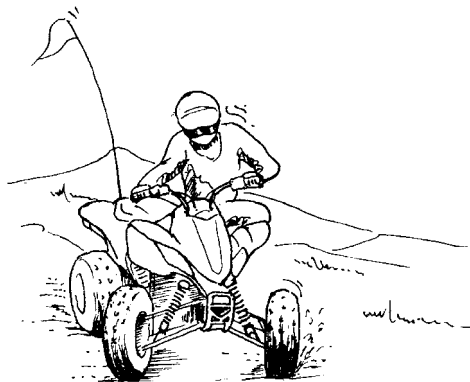
- **Apprendre à contrôler le patinage ou le glissement en s'exerçant à faible vitesse sur une surface uniforme et de niveau.**
- **Sur des surfaces extrêmement glissantes, telles que de la glace, rouler lentement et être très prudent afin de limiter le risque de perte de contrôle du véhicule.**

Conduire prudemment sur les sols glissants ou meubles, car le VTT risque de déraiper. Un dérapage soudain peut provoquer un accident si le véhicule n'est pas redressé.

Une bonne technique pour réduire le risque de patinage des roues avant consiste à faire passer le poids de son corps à l'avant du véhicule.



Si les roues arrière commencent à déraiper, il est possible de regagner le contrôle du véhicule (si l'espace disponible est suffisant) en manœuvrant dans la direction du dérapage. Il est déconseillé de freiner ou d'accélérer avant d'avoir repris le contrôle du véhicule.



7

Le contrôle des dérapages est une technique qui s'acquiert avec la pratique. Choisir avec discernement le terrain sur lequel on s'entraîne, puisque la stabilité et le contrôle du véhicule seront réduits. Il convient absolument d'éviter d'effectuer des manœuvres de dérapage sur des surfaces extrêmement glissantes, telles que la glace ou le verglas, afin de réduire le risque de perte de contrôle du véhicule.

### QUE FAIRE SI...

Cette section est destinée à servir de référence seulement. Il convient de lire en entier les paragraphes concernant les techniques de conduite.

### QUE FAIRE...

- Si le VTT ne tourne pas alors qu'on tente d'effectuer un virage :  
Arrêter le VTT et effectuer à nouveau les manœuvres de changement de direction. Veiller à faire passer tout son poids sur le repose-pied du côté extérieur du virage. Pour obtenir un meilleur contrôle, faire passer son poids sur les roues avant. (Voir page 7-13.)
- Si le VTT se met à basculer dans un virage :  
Se pencher plus du côté intérieur du virage pour retrouver l'équilibre. Si nécessaire, lâcher progressivement les gaz et/ou manœuvrer vers l'extérieur du virage. (Voir page 7-13.)
- Si le VTT commence à chasser :  
Si l'espace de manœuvre est suffisant, tourner le guidon dans la direction dans laquelle le véhicule chasse. Il est déconseillé de freiner ou d'accélérer avant d'avoir repris le contrôle du véhicule. (Voir page 7-23.)

**DU BON FONCTIONNEMENT DES FREINS.**  
Ne pas conduire le VTT avant d'être sûr que les freins fonctionnent à nouveau. (Voir page 7-20.)

- Si le VTT ne peut franchir la côte :  
Tourner le VTT s'il avance avec suffisamment de puissance. Sinon, s'arrêter et descendre du VTT du côté de la montée et le tourner en le poussant. Si le quad se met à reculer, surtout **NE PAS UTILISER LE FREIN ARRIÈRE**. Le véhicule pourrait se renverser et le pilote risque d'être coincé sous le véhicule. Descendre du VTT du côté amont. (Voir page 7-15.)
- S'il faut effectuer la traversée latérale d'une pente :  
Conduire en maintenant son corps du côté de la montée afin de garder l'équilibre. Si le VTT se met à basculer, diriger le véhicule vers le bas de la pente (s'il n'y a aucun obstacle) afin de retrouver l'équilibre. Descendre immédiatement du côté de la montée si le véhicule ne peut pas être redressé. (Voir page 7-19.)
- S'il est nécessaire de traverser des eaux peu profondes :  
Conduire doucement et avec prudence dans des eaux à faible courant, en étant à l'affût des obstacles. S'assurer de bien évacuer toute l'eau du VTT après être sorti de l'eau et **S'ASSURER**

## ENTRETIENS ET RÉGLAGES PÉRIODIQUES

FBU21674

La réalisation des contrôles et entretiens, réglages et lubrifications périodiques permet de garantir le meilleur rendement possible et contribue hautement à la sécurité de conduite. Le propriétaire ou le conducteur a le devoir de veiller à la sûreté du véhicule. Les points de contrôle, réglage et lubrification principaux du véhicule sont expliqués aux pages suivantes.

FWB01841

### AVERTISSEMENT

**L'omission d'entretiens ou l'utilisation de techniques d'entretien incorrectes peut accroître les risques de blessures, voire de mort, pendant un entretien ou l'utilisation du véhicule. Si l'on ne maîtrise pas les techniques d'entretien du véhicule, ce travail doit être confié à un concessionnaire Yamaha.**

FWB02562

### AVERTISSEMENT

**Couper le moteur avant d'effectuer tout entretien, sauf quand autrement spécifié.**

- **Les pièces mobiles d'un moteur en marche risquent de happer un membre ou un vêtement et les éléments électriques de provoquer décharges et incendies.**
- **Faire tourner le moteur pendant l'entretien du véhicule peut résulter en blessures oculaires, brûlures, empoisonnement par le monoxyde de carbone pouvant provoquer la mort. Se reporter à la page 2-4 pour plus d'informations concernant le monoxyde de carbone.**

FWB02690

### AVERTISSEMENT

**Les disques, étriers, tambours et garnitures de frein peuvent devenir très chauds lors de leur utilisation. Pour éviter tout risque de brûlures, laisser refroidir les éléments de frein avant de les toucher.**

Les fréquences données dans les tableaux des entretiens périodiques s'entendent pour la conduite dans des conditions normales. Le propriétaire devra donc ADAPTER LES FRÉQUENCES

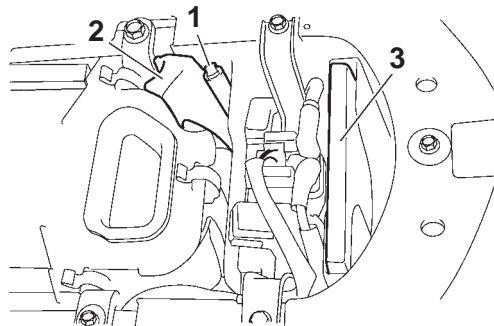


PRÉCONISÉES ET ÉVENTUELLEMENT LES RACCOURCIR en fonction du climat, du terrain, de la situation géographique et de l'usage qu'il fait de son véhicule.

FBU27111

## Manuel du propriétaire et trousse de réparation

Il est conseillé de ranger le manuel du propriétaire dans la pochette en plastique et de le conserver, ainsi que le manomètre basse pression pour pneus et la trousse de réparation, dans leur compartiment respectif sous la selle, afin de les avoir sous la main en cas de besoin.



1. Manomètre basse pression pour pneus
2. Trousse de réparation
3. Manuel du propriétaire

Les informations données dans ce manuel et les outils de la trousse de réparation sont destinés à fournir au propriétaire les moyens nécessaires pour effectuer l'entretien préventif et les petites réparations. Cependant, d'autres outils, comme une clé dynamométrique, peuvent être nécessaires pour effectuer correctement certains entretiens.

### **N.B.**

Si l'on ne dispose pas des outils ou de l'expérience nécessaires pour mener un travail à bien, il faut le confier à un concessionnaire Yamaha.

## Entretiens périodiques du système antipollution

### N.B.

- Si le VTT n'est pas équipé d'un compteur kilométrique ou d'un compteur horaire, suivre les fréquences d'entretien indiquées en mois.
- Si le VTT est équipé d'un compteur kilométrique ou d'un compteur horaire, suivre les fréquences d'entretien indiquées en km (mi) ou en heures. Noter toutefois que lorsque le VTT n'est pas utilisé pendant une longue période, il convient de suivre les fréquences d'entretien indiquées en mois.
- L'entretien des éléments précédés d'un astérisque ne pouvant être mené à bien sans les données techniques, les connaissances et l'outillage adéquats, il doit être confié à un concessionnaire Yamaha.

N°	ÉLÉMENTS	CONTRÔLES OU ENTRETIENS À EFFECTUER	Le plus court des intervalles ⇒	INITIAL			CHAQUE		
				mois	1	3	6	6	12
				km (mi)	320 (200)	1300 (800)	2500 (1600)	2500 (1600)	5000 (3200)
heures	20	80	160	160	320				
1	* <b>Canalisation de carburant</b>	• Contrôler l'état des durites d'alimentation et les remplacer si elles sont abîmées.				√	√	√	
2	<b>Bougie</b>	• Contrôler l'état et nettoyer, régler l'écartement des électrodes ou remplacer si nécessaire.		√	√	√	√	√	
3	* <b>Soupapes</b>	• Contrôler le jeu de soupape et le régler si nécessaire.		√		√	√	√	
4	* <b>Carburateur</b>	• Contrôler le fonctionnement du starter et corriger si nécessaire. • Contrôler le régime de ralenti du moteur et le régler si nécessaire.			√	√	√	√	

N°	ÉLÉMENTS	CONTRÔLES OU ENTRETIENS À EFFECTUER	Le plus court des intervalles ⇒	INITIAL			CHAQUE		
				mois	1	3	6	6	12
				km (mi)	320 (200)	1300 (800)	2500 (1600)	2500 (1600)	5000 (3200)
				heures	20	80	160	160	320
5	*	<b>Circuit de ventilation du carter moteur</b>	<ul style="list-style-type: none"> <li>• Contrôler l'état de la durite de mise à l'air et la remplacer si elle est abîmée.</li> </ul>			√	√	√	
6	*	<b>Système d'échappement</b>	<ul style="list-style-type: none"> <li>• S'assurer de l'absence de fuites et remplacer tout joint abîmé.</li> <li>• Contrôler le serrage de tous les colliers à vis et les raccords, et les serrer si nécessaire.</li> </ul>			√	√	√	
7		<b>Pare-étincelles</b>	<ul style="list-style-type: none"> <li>• Nettoyer.</li> </ul>			√	√	√	

## Entretiens périodiques et fréquences de graissage

### N.B.

- Si le VTT n'est pas équipé d'un compteur kilométrique ou d'un compteur horaire, suivre les fréquences d'entretien indiquées en mois.
- Si le VTT est équipé d'un compteur kilométrique ou d'un compteur horaire, suivre les fréquences d'entretien indiquées en km (mi) ou en heures. Noter toutefois que lorsque le VTT n'est pas utilisé pendant longtemps, il convient de suivre les fréquences d'entretien indiquées en mois.
- L'entretien des éléments précédés d'un astérisque ne pouvant être mené à bien sans les données techniques, les connaissances et l'outillage adéquats, il doit être confié à un concessionnaire Yamaha.

N°	ÉLÉMENTS	CONTRÔLES OU ENTRETIENS À EFFECTUER	Le plus court des intervalles ⇒	INITIAL			CHAQUE		
				mois	1	3	6	6	12
				km (mi)	320 (200)	1300 (800)	2500 (1600)	2500 (1600)	5000 (3200)
				heures	20	80	160	160	320
1	Élément du filtre à air	• Nettoyer et remplacer si nécessaire.		Toutes les 20 à 40 heures (plus souvent dans les régions humides ou poussiéreuses)					
2	* Embrayage	• Contrôler le fonctionnement et régler si nécessaire.		√		√	√	√	
3	* Frein avant	• Contrôler le fonctionnement et corriger si nécessaire. • Contrôler le niveau du liquide, s'assurer de l'absence de fuite, et corriger si nécessaire.		√	√	√	√	√	
		• Remplacer les plaquettes de frein.		Quand la limite est atteinte.					

N°	ÉLÉMENTS	CONTRÔLES OU ENTRETIENS À EFFECTUER	Le plus court des intervalles ⇒	INITIAL			CHAQUE		
				mois	1	3	6	6	12
				km (mi)	320 (200)	1300 (800)	2500 (1600)	2500 (1600)	5000 (3200)
heures	20	80	160	160	320				
4	*	Frein arrière	<ul style="list-style-type: none"> <li>• Contrôler le fonctionnement et corriger si nécessaire.</li> <li>• Contrôler le niveau du liquide, s'assurer de l'absence de fuite, et corriger si nécessaire.</li> </ul>	√	√	√	√	√	
				Remplacer les plaquettes de frein.	Quand la limite est atteinte.				
5	*	Durites de frein	<ul style="list-style-type: none"> <li>• Contrôler l'état et remplacer si nécessaire.</li> <li>• Remplacer.</li> </ul>		√	√	√	√	
				Tous les 4 ans					
6	*	Frein de stationnement	<ul style="list-style-type: none"> <li>• Contrôler le fonctionnement et régler si nécessaire.</li> </ul>	√	√	√	√	√	
7	*	Roues	<ul style="list-style-type: none"> <li>• Contrôler le voile et l'état et remplacer si nécessaire.</li> </ul>	√		√	√	√	
8	*	Pneus	<ul style="list-style-type: none"> <li>• Contrôler l'état et la profondeur des sculptures et remplacer si nécessaire.</li> <li>• Contrôler la pression de gonflage et l'équilibrage, et corriger si nécessaire.</li> </ul>	√		√	√	√	
9	*	Roulements de moyeu de roue	<ul style="list-style-type: none"> <li>• Contrôler l'état et le serrage, et remplacer si nécessaire.</li> </ul>	√		√	√	√	
10	*	Pivots de bras oscillant	<ul style="list-style-type: none"> <li>• S'assurer du bon fonctionnement et de l'absence de jeu excessif, et remplacer les roulements si nécessaire.</li> <li>• Lubrifier à la graisse à base de savon au lithium.</li> </ul>			√	√	√	

N°	ÉLÉMENTS	CONTRÔLES OU ENTRETIENS À EFFECTUER	Le plus court des intervalles ⇒	INITIAL			CHAQUE		
				mois	1	3	6	6	12
				km (mi)	320 (200)	1300 (800)	2500 (1600)	2500 (1600)	5000 (3200)
				heures	20	80	160	160	320
11	*	<b>Pivots des triangles de suspension supérieurs et inférieurs</b>	• Lubrifier à la graisse à base de savon au lithium.			√	√	√	
12		<b>Chaîne de transmission</b>	• Contrôler la tension de la chaîne et la régler si nécessaire. • Contrôler l'alignement des roues arrière et corriger si nécessaire. • Nettoyer et lubrifier.	√	√	√	√	√	
13	*	<b>Rouleaux de chaîne de transmission</b>	• Contrôler l'usure et remplacer si nécessaire.			√	√	√	
14	*	<b>Visserie du châssis</b>	• S'assurer que toutes les vis et tous les écrous sont correctement serrés.	√	√	√	√	√	
15	*	<b>Combinés ressort-amortisseur</b>	• Contrôler le fonctionnement et corriger si nécessaire. • S'assurer de l'absence de fuites d'huile et remplacer si nécessaire.			√	√	√	
16	*	<b>Points pivots de bras relais et de bras de raccordement de suspension arrière</b>	• Contrôler le fonctionnement et corriger si nécessaire.		√	√	√	√	
17	*	<b>Arbre de direction</b>	• Lubrifier à la graisse à base de savon au lithium.			√	√	√	

N°	ÉLÉMENTS	CONTRÔLES OU ENTRETIENS À EFFECTUER	Le plus court des intervalles ⇒	INITIAL			CHAQUE		
				mois	1	3	6	6	12
				km (mi)	320 (200)	1300 (800)	2500 (1600)	2500 (1600)	5000 (3200)
				heures	20	80	160	160	320
18	*	Direction	<ul style="list-style-type: none"> <li>• Contrôler le fonctionnement et réparer ou remplacer, si nécessaire.</li> <li>• Contrôler le pincement et le régler si nécessaire.</li> </ul>	√	√	√	√	√	
19	*	Support du moteur	<ul style="list-style-type: none"> <li>• Contrôler l'état et remplacer si nécessaire.</li> </ul>			√	√	√	
20		Huile moteur	<ul style="list-style-type: none"> <li>• Changer.</li> <li>• S'assurer de l'absence de fuites d'huile et corriger si nécessaire.</li> </ul>	√		√	√	√	
21		Élément du filtre à huile moteur	<ul style="list-style-type: none"> <li>• Remplacer.</li> </ul>	√		√		√	
22		Circuit de refroidissement	<ul style="list-style-type: none"> <li>• Contrôler le niveau du liquide de refroidissement, s'assurer de l'absence de fuites, et corriger si nécessaire.</li> </ul>	√	√	√	√	√	
			<ul style="list-style-type: none"> <li>• Remplacer le liquide de refroidissement.</li> </ul>	Tous les 2 ans					
23	*	Pièces mobiles et câbles	<ul style="list-style-type: none"> <li>• Lubrifier.</li> </ul>		√	√	√	√	
24	*	Levier des gaz	<ul style="list-style-type: none"> <li>• Contrôler le fonctionnement.</li> <li>• Contrôler la garde de levier des gaz et la régler si nécessaire.</li> <li>• Lubrifier le câble et le logement de levier.</li> </ul>	√	√	√	√	√	
25	*	Contacteur de feu stop sur freins avant et arrière	<ul style="list-style-type: none"> <li>• Contrôler le fonctionnement et corriger si nécessaire.</li> </ul>	√	√	√	√	√	

N°	ÉLÉMENTS	CONTRÔLES OU ENTRETIENS À EFFECTUER	Le plus court des intervalles ⇒	INITIAL			CHAQUE		
				mois	1	3	6	6	12
				km (mi)	320 (200)	1300 (800)	2500 (1600)	2500 (1600)	5000 (3200)
				heures	20	80	160	160	320
26	*	Éclairage et contacteurs	<ul style="list-style-type: none"> <li>• Contrôler le fonctionnement et corriger si nécessaire.</li> <li>• Régler le faisceau des phares.</li> </ul>	√	√	√	√	√	

FBU23071

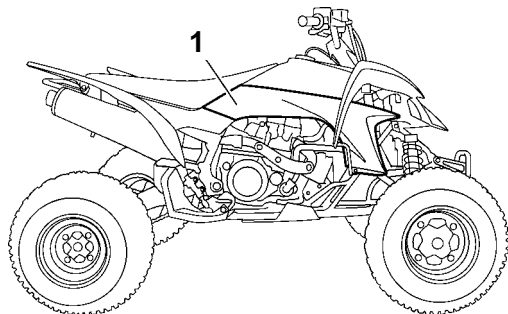
## N.B.

- Il est nécessaire d'augmenter la fréquence d'entretien de certains éléments lorsque le véhicule est utilisé dans des zones particulièrement poussiéreuses ou humides, ou s'il est conduit à pleins gaz.
- Entretien des freins hydrauliques
  - Contrôler régulièrement le niveau du liquide de frein et, si nécessaire, faire l'appoint de liquide.
  - Remplacer les composants internes des maîtres-cylindres et des étriers et changer le liquide de frein tous les deux ans.
  - Remplacer les durites de frein tous les quatre ans et lorsqu'elles sont craquelées ou endommagées.



## Dépose et repose du cache

La dépose du cache illustré est requise pour effectuer certains entretiens décrits dans ce chapitre. Se référer à cette section à chaque fois qu'il faut déposer ou reposer ce cache.

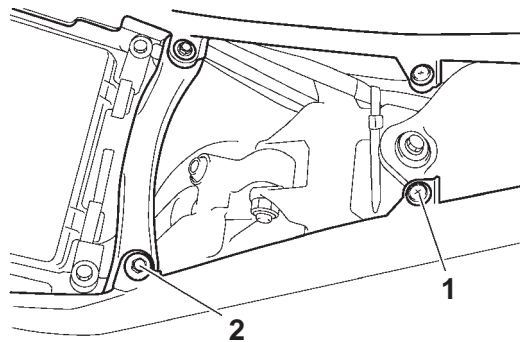


1. Cache A

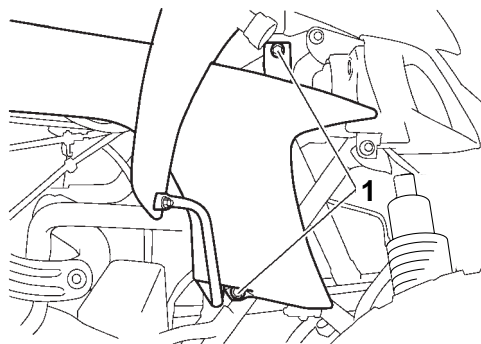
## Cache A

### Dépose du cache

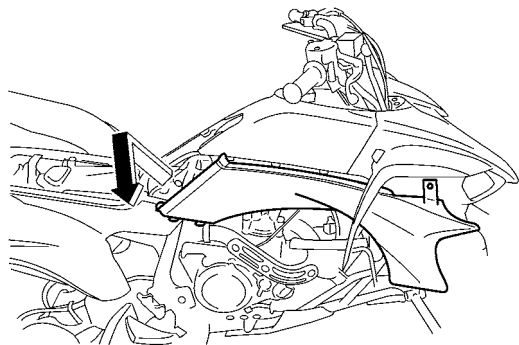
1. Déposer la selle. (Voir page 4-13.)
2. Retirer la vis à serrage rapide et les vis, puis déposer le cache en tirant celui-ci par l'avant du VTT.



1. Vis à serrage rapide
2. Vis



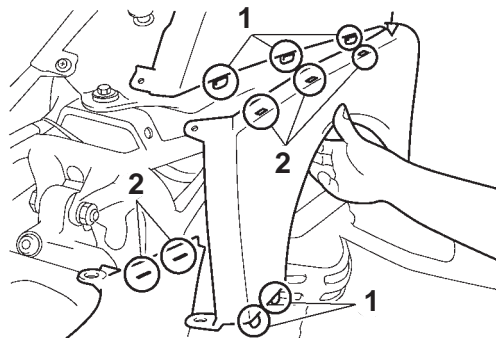
1. Vis



### Mise en place du cache

1. Remettre le cache en place, puis reposer la vis à serrage rapide ainsi que les vis.

8



1. Patte de fixation
2. Fente

2. Remettre la selle en place.

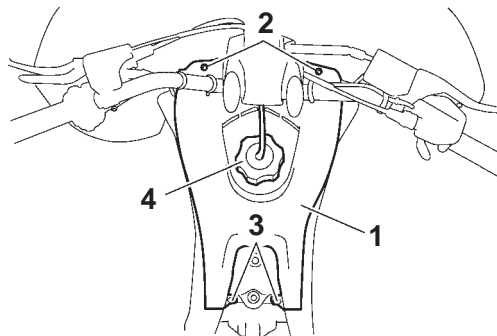
FBU23245

### **Contrôle de la bougie**

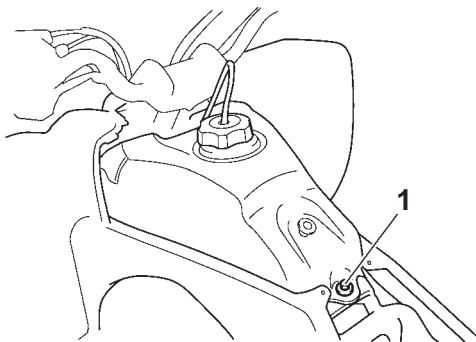
La bougie est une pièce importante du moteur et son contrôle est simple. La bougie doit être démontée et contrôlée aux fréquences indiquées dans le tableau des entretiens et graissages périodiques, car la chaleur et les dépôts finissent par l'user. L'état de la bougie peut en outre révéler l'état du moteur.

## Dépose de la bougie

1. Déposer la selle. (Voir page 4-13.)
2. Retirer les vis et les vis à serrage rapide illustrés.
3. Retirer le bouchon du réservoir de carburant en le tournant dans le sens inverse des aiguilles d'une montre. **AVERTISSEMENT ! Ne jamais fumer en retirant le bouchon du réservoir de carburant, ni à proximité d'étincelles, de flammes nues ou d'autres sources d'ignition, telles que les chauffe-eau et séchoirs. Toujours couper le moteur avant de retirer le bouchon du réservoir de carburant. Ne pas retirer le bouchon du réservoir de carburant immédiatement après que le moteur a tourné; car il est encore très chaud. Ne pas renverser d'essence sur le moteur ou le tube et le pot d'échappement.** [FWB01871]

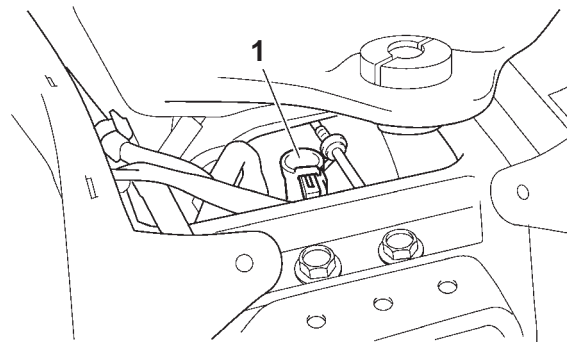


1. Cache
  2. Vis
  3. Vis à serrage rapide
  4. Bouchon du réservoir de carburant
4. Tirer le cache vers l'arrière, puis le retirer.
  5. Remettre le bouchon du réservoir de carburant en place en le tournant dans le sens des aiguilles d'une montre.
  6. Retirer la vis, puis soulever l'arrière du réservoir de carburant tout en le glissant quelque peu vers l'arrière.



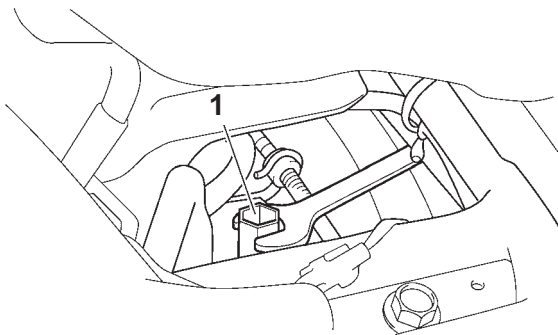
1. Vis

7. Retirer le capuchon de bougie. **ATTENTION :** Afin d'éviter d'endommager le coupleur de la bobine d'allumage, ne jamais utiliser d'outil quel qu'il soit pour retirer ou remonter le capuchon de bougie. Il se peut que le capuchon de bougie soit difficile à retirer, car le joint en caoutchouc placé à son extrémité tient fermement. Pour retirer le capuchon de bougie, il suffit de le tirer vers le haut tout en le tournant quelque peu dans les deux sens. Pour le remettre en place, l'enfoncer tout en le tournant dans les deux sens. [FCB00391]



1. Capuchon de bougie

8. Déposer la bougie comme illustré, en se servant de la clé à bougie fournie dans la trousse de réparation.



1. Clé à bougie

### Contrôle de la bougie

1. S'assurer que la couleur de la porcelaine autour de l'électrode est d'une couleur café au lait clair ou légèrement foncé, couleur idéale pour un VTT utilisé dans des conditions normales.

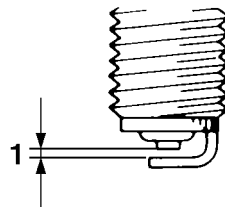
### N.B.

Si la couleur de la bougie est nettement différente, le moteur pourrait présenter une anomalie. Ne jamais essayer de diagnostiquer soi-même ce genre de problèmes. Il est préférable de confier le VTT à un concessionnaire Yamaha.

2. Contrôler l'usure des électrodes et la présence de calamine ou autres dépôts. Si l'usure est excessive ou les dépôts trop importants, il convient de remplacer la bougie.

Bougie spécifiée :  
NGK/CR8E

3. Mesurer l'écartement des électrodes à l'aide d'un calibre d'épaisseur et, si nécessaire, le corriger conformément aux spécifications.



1. Écartement des électrodes

Écartement des électrodes :  
0.7–0.8 mm (0.028–0.031 in)

## Mise en place de la bougie

1. Nettoyer la surface du joint de la bougie et son plan de joint, puis nettoyer soigneusement les filets de bougie.
2. Mettre la bougie en place à l'aide de la clé à bougie, puis la serrer au couple spécifié.

Couple de serrage :

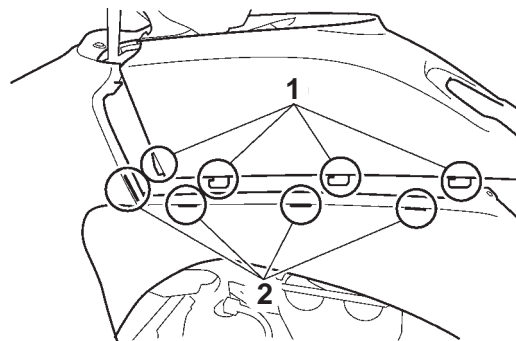
Bougie :

13 Nm (1.3 m·kgf, 9.4 ft·lbf)

### N.B.

Si l'on ne dispose pas d'une clé dynamométrique lors de la mise en place de la bougie, une bonne approximation consiste à serrer de 1/4–1/2 tour supplémentaire après le serrage à la main. Il faudra toutefois serrer la bougie au couple spécifié le plus rapidement possible.

3. Remettre le capuchon de bougie en place.
4. Remettre le réservoir de carburant en place et le fixer à l'aide de la vis.
5. Retirer le bouchon du réservoir de carburant en le tournant dans le sens inverse des aiguilles d'une montre.
6. Remettre le cache en place.



1. Patte de fixation

2. Fente

7. Remettre le bouchon du réservoir de carburant en place en le tournant dans le sens des aiguilles d'une montre.
8. Reposer les vis et les vis à serrage rapide.
9. Remettre la selle en place.

FBU23307

## Huile moteur et élément du filtre à huile

Il faut vérifier le niveau d'huile moteur avant chaque départ. Il convient en outre de changer l'huile et de remplacer l'élément du filtre à huile aux fréquences spécifiées dans le tableau des entretiens et graissages périodiques.

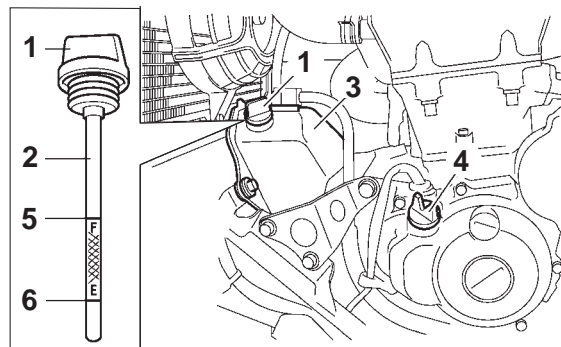
## Contrôle du niveau d'huile moteur

1. Placer le VTT sur une surface de niveau.
2. Mettre le moteur en marche, le chauffer jusqu'à ce que l'huile moteur atteigne la température de 40 °C (104 °F), puis le laisser tourner au ralenti pendant au moins dix secondes supplémentaires avant de le couper.

### N.B.

La température idéale pour un relevé correct du niveau d'huile s'obtient en laissant refroidir complètement le moteur, puis en le remettant en marche et en le laissant chauffer pendant quelques minutes jusqu'à ce qu'il atteigne sa température normale de fonctionnement.

3. Retirer le bouchon de remplissage du réservoir d'huile moteur, puis essuyer la jauge d'huile avec un chiffon propre.
4. Insérer la jauge, sans la visser, dans l'orifice de remplissage, puis la retirer à nouveau et vérifier le niveau d'huile.



1. Bouchon de remplissage du réservoir de l'huile moteur
2. Jauge de niveau d'huile
3. Réservoir d'huile moteur
4. Bouchon de remplissage de l'huile de carter moteur
5. Repère de niveau maximum
6. Repère de niveau minimum

### N.B.

Le niveau d'huile moteur doit se situer entre les repères de niveau minimum et maximum.

5. Si le niveau d'huile moteur est inférieur ou égal au repère de niveau minimum, ajouter de l'huile moteur du type recommandé par l'orifice de remplissage jusqu'au niveau spécifié.

**ATTENTION : Bien s'assurer que le niveau d'huile moteur est correct, sous peine de risquer d'endommager le moteur.** [FCB00851]

**N.B.**

Veiller à ne pas remplir le réservoir d'huile moteur à l'excès. Le niveau d'huile monte plus rapidement sur la deuxième moitié de la portion d'indication de niveau de la jauge.

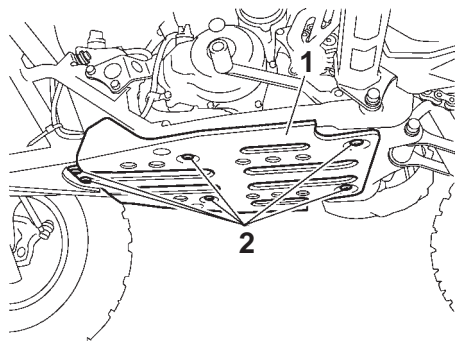
6. Insérer la jauge dans l'orifice de remplissage du réservoir d'huile moteur, puis serrer le bouchon de remplissage d'huile moteur.

**ATTENTION : Veiller à serrer correctement le bouchon de remplissage du réservoir de l'huile moteur afin d'éviter que de l'huile s'échappe lorsque le moteur tourne.**

[FCB00362]

**Changement de l'huile moteur (avec ou sans remplacement de l'élément du filtre à huile)**

1. Placer le VTT sur une surface de niveau.
2. Déposer le protège-carter après avoir retiré ses vis.

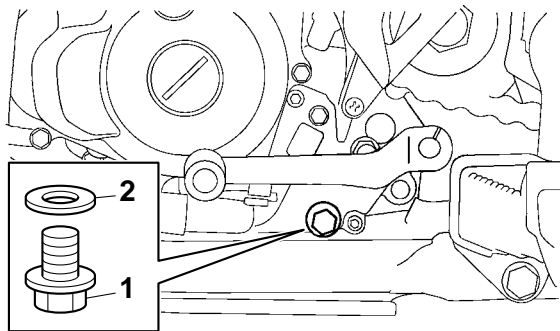


1. Protège-carter

2. Vis

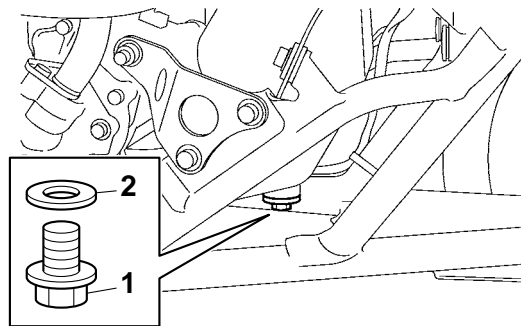
3. Mettre le moteur en marche et le faire chauffer pendant quelques minutes, puis le couper.
4. Placer un bac à vidange sous le moteur afin d'y recueillir l'huile usagée.
5. Retirer le bouchon de remplissage du carter moteur, ainsi que la vis de vidange du carter moteur et son joint.





1. Vis de vidange d'huile du carter moteur
2. Joint

6. Retirer le bouchon de remplissage du réservoir d'huile moteur, ainsi que la vis de vidange du réservoir d'huile moteur et son joint.

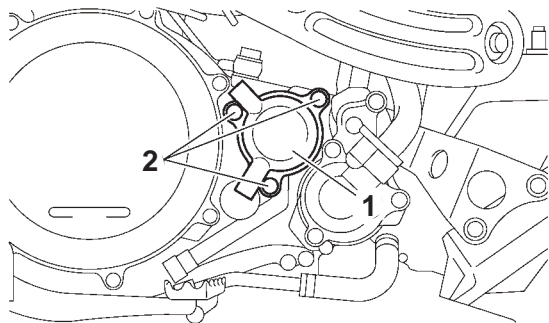


1. Vis de vidange du réservoir d'huile moteur
2. Joint

7. Contrôler l'état des joints et les remplacer s'ils sont abîmés.

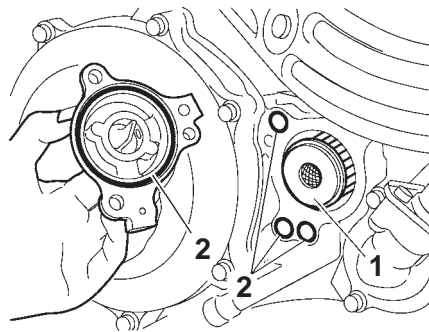
**N.B.** \_\_\_\_\_  
 Sauter les étapes 8–11 si l'on ne procède pas au remplacement de l'élément du filtre à huile.

8. Enlever le couvercle de l'élément du filtre à huile après avoir retiré ses vis, puis retirer l'élément.



1. Couvercle de l'élément du filtre à huile
2. Vis

9. Contrôler l'état des joints toriques et les remplacer s'ils sont abîmés.



1. Élément du filtre à huile
2. Joint torique

10. Monter un élément du filtre à huile neuf et des joints toriques neufs.

**N.B.** \_\_\_\_\_  
S'assurer que les joints toriques sont bien assis.

11. Remettre le couvercle de l'élément du filtre à huile en place ainsi que ses vis, puis serrer ces dernières au couple spécifié.

<p>Couple de serrage :</p> <p>Vis du couvercle de l'élément du filtre à huile :</p> <p>10 Nm (1.0 m·kgf, 7.2 ft·lbf)</p>
--

- Mettre la vis de vidange du carter moteur, la vis de vidange du réservoir d'huile et leur joint en place, puis serrer les vis à leur couple spécifique.

Couples de serrage :

Vis de vidange d'huile du carter moteur :

20 Nm (2.0 m·kgf, 14 ft·lbf)

Vis de vidange du réservoir d'huile moteur :

19 Nm (1.9 m·kgf, 14 ft·lbf)

- Faire l'appoint en versant la quantité spécifiée d'huile moteur du type recommandé par l'orifice de remplissage du réservoir d'huile moteur, puis remettre en place et serrer le bouchon de remplissage d'huile.
- Mettre à niveau en versant la quantité spécifiée d'huile moteur du type recommandé par l'orifice de remplissage du carter moteur, puis remettre en place et serrer le bouchon de remplissage d'huile.

Huile recommandée :

Voir page 10-1.

Quantité d'huile :

Sans remplacement de l'élément du filtre à huile :

Quantité d'huile dans le réservoir :

1.55 L (1.64 US qt, 1.36 Imp.qt)

Quantité d'huile dans le carter moteur :

0.20 L (0.21 US qt, 0.18 Imp.qt)

Avec remplacement de l'élément du filtre à huile :

Quantité d'huile dans le réservoir :

1.55 L (1.64 US qt, 1.36 Imp.qt)

Quantité d'huile dans le carter moteur :

0.30 L (0.32 US qt, 0.26 Imp.qt)

**N.B.**

Bien veiller à essuyer toute coulure d'huile après que le moteur et le circuit d'échappement ont refroidi.

FCB00300

**ATTENTION**

- Ne pas mélanger d'additif chimique à l'huile afin d'éviter tout patinage de l'embrayage, car l'huile moteur lubrifie également l'em-

**brayage. Ne pas utiliser des huiles de grade diesel "CD" ni des huiles de grade supérieur à celui spécifié. S'assurer également de ne pas utiliser une huile portant la désignation "ENERGY CONSERVING II" ou la même désignation avec un chiffre plus élevé.**

- **S'assurer qu'aucune crasse ou objet ne pénètre dans le carter moteur.**

- 
15. Mettre le moteur en marche et contrôler pendant quelques minutes s'il y a présence de fuites d'huile en laissant tourner le moteur au ralenti. En cas de fuite d'huile, couper immédiatement le moteur et rechercher la cause.
  16. Couper le moteur, puis vérifier le niveau d'huile et faire l'appoint, si nécessaire.
  17. Remettre le protège-carter en place et le fixer à l'aide des vis, puis serrer celles-ci au couple spécifié. **ATTENTION : Enduire les vis du protège-carter de produit frein-filet (LOCTITE®) avant de les remettre en place.**

[FCB00371]

Couple de serrage :

Vis de protège-carter :

7 Nm (0.7 m·kgf, 5.1 ft·lbf)

FBU23470

## Liquide de refroidissement

Il faut contrôler le niveau du liquide de refroidissement avant chaque départ. Il convient également de changer le liquide de refroidissement aux fréquences spécifiées dans le tableau des entretiens et graissages périodiques.

FBU27942

## Contrôle du niveau du liquide de refroidissement

1. Placer le VTT sur une surface de niveau.

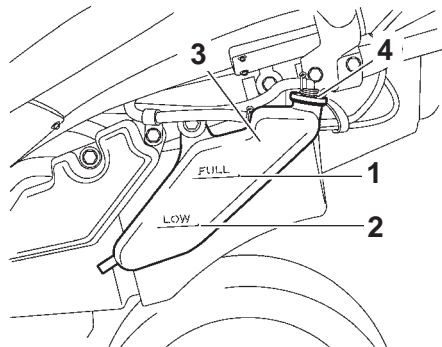
### **N.B.** \_\_\_\_\_

Le niveau du liquide de refroidissement doit être vérifié le moteur froid, car il varie en fonction de la température du moteur.

- 
2. Contrôler le niveau du liquide de refroidissement dans le vase d'expansion.

**N.B.**

Le niveau du liquide de refroidissement doit se situer entre les repères de niveau minimum et maximum.



1. Repère de niveau maximum
2. Repère de niveau minimum
3. Vase d'expansion
4. Bouchon du vase d'expansion

3. Si le niveau du liquide de refroidissement est inférieur ou égal au repère de niveau minimum, retirer le bouchon du vase d'expansion et ajouter du liquide ou de l'eau distillée jusqu'au repère de niveau maximum, puis remettre le bouchon du vase d'expansion en

place. **ATTENTION** : Si l'on ne peut se procurer du liquide de refroidissement, utiliser de l'eau distillée ou de l'eau du robinet douce. Ne pas utiliser d'eau dure ou salée, car cela est préjudiciable au moteur. Si l'on a utilisé de l'eau au lieu de liquide de refroidissement, il faut la remplacer par du liquide de refroidissement dès que possible afin de protéger le circuit de refroidissement du gel et de la corrosion. Si on a ajouté de l'eau au liquide de refroidissement, il convient de faire contrôler le plus rapidement possible le taux d'antigel par un concessionnaire Yamaha, afin de rendre toutes ses propriétés au liquide de refroidissement. [FCB01011]

Capacité du vase d'expansion (jusqu'au repère de niveau maximum) :  
0.29 L (0.31 US qt, 0.26 Imp.qt)

**N.B.**

- Le ventilateur de radiateur se met en marche et se coupe automatiquement en fonction de la température du liquide de refroidissement dans le radiateur.

- En cas de surchauffe du moteur, suivre les instructions à la page 8-61.

FBU23564

## Changement du liquide de refroidissement

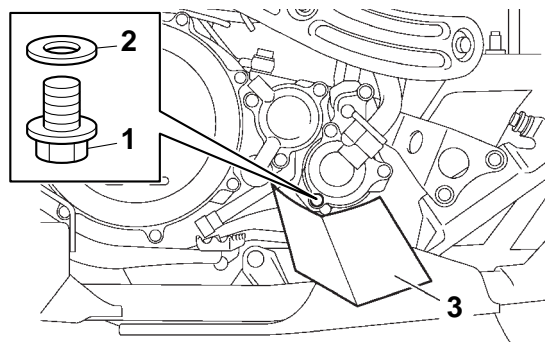
FWB01890

### **AVERTISSEMENT**

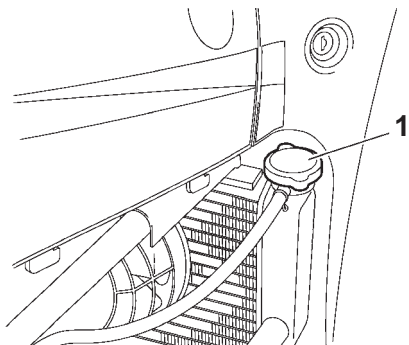
**Attendre que le moteur et le radiateur aient refroidi avant d'enlever le bouchon de radiateur. Le liquide chaud et la vapeur risquent de provoquer des brûlures. Toujours couvrir le bouchon d'un chiffon épais avant de l'ouvrir. Laisser s'échapper les vapeurs résiduelles avant de retirer le bouchon.**

8

1. Placer le VTT sur une surface de niveau.
2. Déposer le cache A. (Voir page 8-10.)
3. Placer un récipient sous le moteur, puis retirer la vis de vidange du liquide de refroidissement et son joint. (Utiliser une feuille de papier pliée comme illustré ou tout objet de forme similaire.)

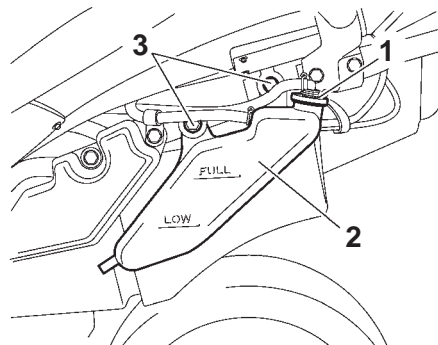


1. Vis de vidange du liquide de refroidissement
2. Joint
3. Feuille de papier pliée comme illustré
4. Retirer le bouchon du radiateur.



1. Bouchon du radiateur

5. Déposer le vase d'expansion après avoir retiré ses vis.
6. Retirer le bouchon du vase d'expansion, puis retourner le vase d'expansion afin de le vider.



1. Bouchon du vase d'expansion
2. Vase d'expansion
3. Vis

7. Après avoir vidangé le liquide de refroidissement, rincer soigneusement le circuit de refroidissement à l'eau courante propre.
8. Remettre le vase d'expansion en place et le fixer à l'aide de ses vis.
9. Monter la vis de vidange et son joint neuf, puis serrer la vis au couple de serrage spécifié.

8

Couple de serrage :  
 Vis de vidange du liquide de refroidissement :  
 10 Nm (1.0 m·kgf, 7.2 ft·lbf)

10. Verser du liquide de refroidissement du type recommandé jusqu'au repère de niveau maximum du vase d'expansion, puis remettre le bouchon en place. **ATTENTION : Mélanger l'antigel exclusivement avec de l'eau distillée. Pour se dépanner, il est toutefois possible de recourir à de l'eau douce. Ne pas utiliser d'eau dure ou salée, car cela est préjudiciable au moteur.** [FCB00991]
11. Remplir entièrement le radiateur de liquide de refroidissement du type recommandé.

Proportion d'antigel et d'eau :

1:1

Antigel recommandé :

Antigel de haute qualité composé d'éthylène glycol et contenant des inhibiteurs de corrosion pour les moteurs en aluminium

Quantité de liquide de refroidissement :

Capacité du radiateur (intégralité du circuit) :  
1.30 L (1.37 US qt, 1.14 Imp.qt)

Capacité du vase d'expansion (jusqu'au repère de niveau maximum) :

0.29 L (0.31 US qt, 0.26 Imp.qt)

12. Mettre le bouchon du radiateur en place, mettre ensuite le moteur en marche et le laisser tourner quelques minutes au ralenti, puis le couper.
13. Retirer le bouchon du radiateur afin de vérifier le niveau du liquide de refroidissement dans le radiateur. Si le niveau est bas, ajouter du liquide de sorte à remplir le radiateur, puis remettre le bouchon du radiateur en place.
14. Mettre le moteur en marche, puis s'assurer qu'il n'y a pas de fuite de liquide de refroidissement.

**N.B.** \_\_\_\_\_

Si une fuite est détectée, faire vérifier le circuit de refroidissement par un concessionnaire Yamaha.

---

15. Reposer le cache.

FBU23707

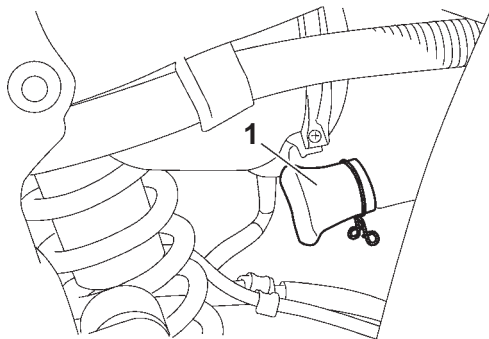
### **Nettoyage de l'élément du filtre à air**

Il convient de nettoyer l'élément du filtre à air aux fréquences spécifiées dans le tableau des entretiens et graissages périodiques. Nettoyer ou, si nécessaire, remplacer l'élément plus fréquemment si le véhicule est utilisé dans des endroits très poussiéreux ou humides.



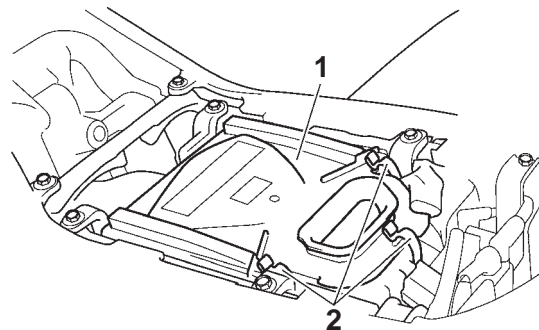
## N.B.

Un tube de vidange équipe le fond du boîtier de filtre à air. Si de la poussière et/ou de l'eau se sont accumulées dans ce tube, le vider et nettoyer l'élément ainsi que le boîtier du filtre à air.

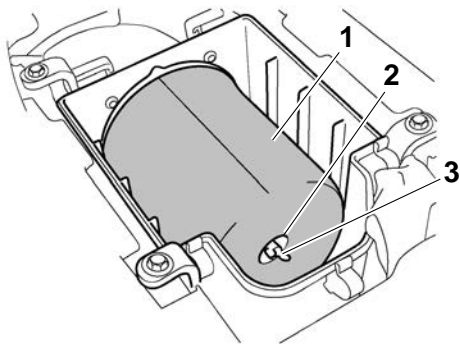


1. Tube de vidange du boîtier de filtre à air

1. Placer le VTT sur une surface de niveau.
2. Déposer la selle. (Voir page 4-13.)
3. Retirer le couvercle du boîtier de filtre à air en décrochant les attaches.



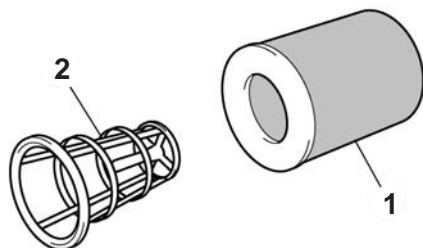
1. Couvercle du boîtier de filtre à air
2. Attache du couvercle du boîtier de filtre à air
4. Desserrer la vis papillon.
5. Retirer l'élément du filtre à air ainsi que la vis papillon et la rondelle.



1. Élément du filtre à air
2. Rondelle
3. Vis papillon

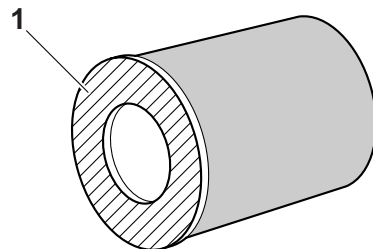
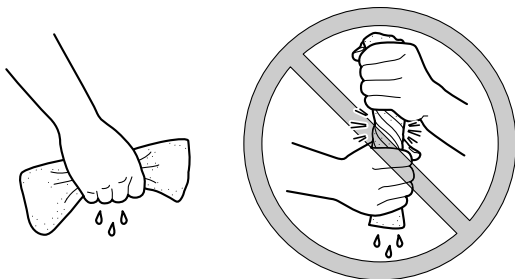
8

6. Retirer la vis papillon et la rondelle de l'élément du filtre à air.
7. Retirer la mousse de son armature.



1. Élément en mousse
2. Armature d'élément de filtre à air

8. Nettoyer la mousse à fond dans du dissolvant tout en procédant avec douceur. **AVERTISSEMENT ! Nettoyer la mousse exclusivement dans du dissolvant destiné au nettoyage de pièces. Ne jamais nettoyer la mousse dans un dissolvant à point d'éclair bas ou dans de l'essence, car le moteur risquerait de prendre feu ou d'exploser.** [FWB01941]
9. Comprimer la mousse afin d'éliminer le dissolvant, puis la laisser sécher. **ATTENTION : Comprimer la mousse tout en veillant à ne pas la tordre.** [FCB00441]



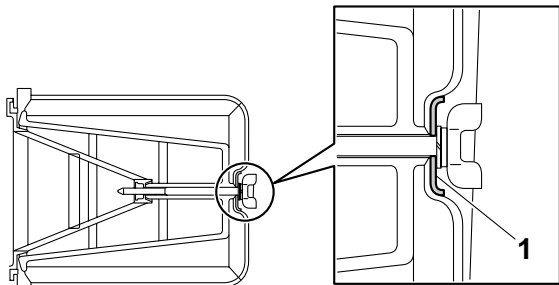
10. Examiner la mousse et la remplacer en cas d'endommagement.
11. Enduire la mousse d'huile Yamaha pour élément de filtre à air en mousse ou toute autre huile de qualité équivalente.

**N.B.** \_\_\_\_\_  
La mousse doit être humide, mais ne peut goutter.

12. Remonter la mousse sur son armature en la tendant sur celle-ci.
13. Enduire le siège de l'élément de graisse universelle.

1. Siège de l'élément du filtre à air

14. Remonter la rondelle sur l'armature de l'élément de filtre à air, puis insérer la vis papillon dans l'orifice de l'armature. **ATTENTION :** Prendre soin de monter la rondelle en dirigeant son côté recourbé vers l'extérieur, comme illustré. [FCB00453]



1. Rondelle

15. Loger l'élément dans le boîtier de filtre à air, puis serrer la vis papillon. **ATTENTION : S'assurer que l'élément du filtre à air est correctement logé dans le boîtier de filtre à air. Ne jamais faire tourner le moteur sans son élément de filtre à air. L'entrée d'air non filtré userait prématurément le moteur et pourrait même l'endommager. De plus, la carburation s'en trouverait modifiée, ce qui réduirait le rendement du moteur et pourrait entraîner sa surchauffe.** [FCB00461]
16. Remettre le couvercle du boîtier du filtre à air en place en accrochant les attaches au boîtier de filtre à air.

17. Remettre la selle en place.

**N.B.** \_\_\_\_\_

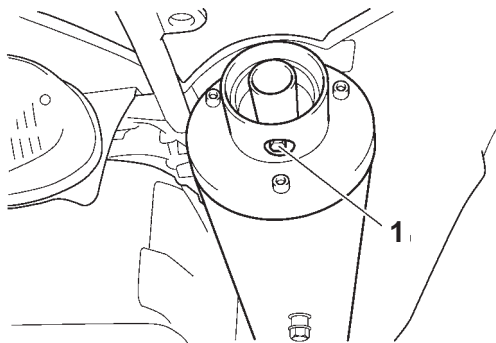
Nettoyer l'élément du filtre à air toutes les 20–40 heures d'utilisation du véhicule. Le nettoyer et le lubrifier plus souvent en cas de conduite dans des endroits extrêmement poussiéreux. À chaque entretien de l'élément du filtre à air, s'assurer que l'admission d'air du boîtier du filtre n'est pas bouchée. Contrôler s'il n'y a pas de prise d'air au niveau du raccord en caoutchouc du carburateur ou des éléments de fixation du collecteur. Resserrer tous ces éléments pour éviter que de l'air non filtré ne pénètre dans le moteur.

FBU27703

## Nettoyage du pare-étincelles

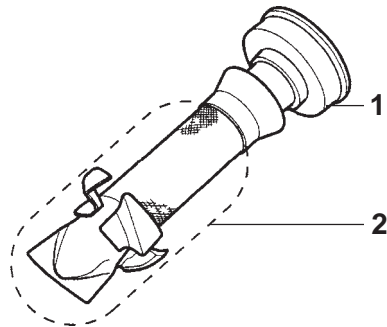
Effectuer ce travail dans un endroit bien aéré, loin de toute matière combustible et en veillant à ce que l'échappement soit froid.

1. Retirer la vis du tube d'échappement arrière.



1. Vis de tube d'échappement arrière

2. Retirer le tube d'échappement arrière en l'extrayant du pot d'échappement.
3. Tapoter légèrement le tube d'échappement arrière, puis retirer la calamine de sa section pare-flammes à l'aide d'une brosse métallique.



1. Chicane

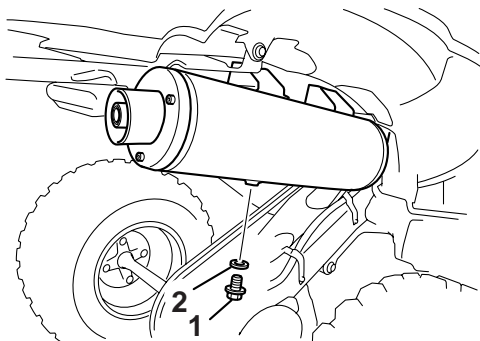
2. Pare-étincelles

4. Insérer le tube d'échappement arrière dans le pot d'échappement et aligner les orifices de vis.
5. Remonter la vis et la serrer au couple spécifié.

Couple de serrage :

Vis de tube d'échappement arrière :  
10 Nm (1.0 m·kgf, 7.2 ft·lbf)

6. Retirer la vis de purge et le joint.



1. Vis de purge
2. Joint

7. Mettre le moteur en marche et l'emballer une vingtaine de fois tout en créant une pression finale à l'échappement en bouchant le pot à l'aide d'une serviette.
8. Couper le moteur et laisser refroidir le tube d'échappement.
9. Contrôler l'état du joint et le remplacer s'il est abîmé.
10. Remonter le joint et la vis de purge, puis visser cette dernière au couple spécifié.

Couple de serrage :  
Vis de purge :  
27 Nm (2.7 m-kgf, 20 ft-lbf)

FWB02380

### **! AVERTISSEMENT**

**Ne jamais faire tourner le moteur dans une pièce non ventilée lors du curage du pare-étincelles, car il y a risque de blessures oculaires, brûlures, empoisonnement par le monoxyde de carbone pouvant provoquer la mort, ainsi qu'un risque d'incendie.**

- **Ne jamais toucher un élément du système d'échappement tant que ce dernier n'a pas refroidi.**
- **Toujours porter une protection pour les yeux et veiller à ce personne ne se trouve derrière le VTT.**
- **S'assurer qu'il n'y a pas de produits combustibles à proximité.**

FBU23940

### **Réglage du carburateur**

Le carburateur doit être contrôlé et, si nécessaire, réglé aux fréquences spécifiées dans le tableau des entretiens et graissages périodiques. Le car-

burateur est une pièce maîtresse du moteur et nécessite des réglages très précis. Pour cette raison, la plupart des réglages d'un carburateur requièrent les compétences d'un concessionnaire Yamaha. Le réglage décrit ci-dessous peut toutefois être effectué sans problème par le propriétaire.

FCB00480

### **ATTENTION**

**Le carburateur a été parfaitement testé et réglé à l'usine Yamaha. Toute modification des réglages effectuée par une personne ne possédant pas les connaissances techniques requises pourrait provoquer une baisse du rendement du moteur, voire son endommagement.**

FBU24030

### **Contrôle du régime de ralenti du moteur**

Le contrôle du régime du moteur de ce modèle s'effectue à l'aide d'un appareil spécial.

Il faut dès lors confier le contrôle et le réglage du régime de ralenti à un concessionnaire Yamaha.

Régime de ralenti du moteur :  
1750–1850 tr/mn

FBU24047

### **Réglage de la garde du levier des gaz**

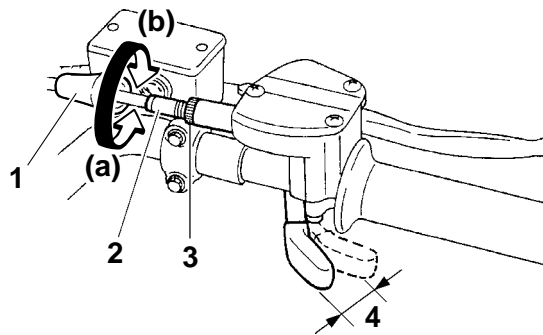
La garde du levier des gaz doit être contrôlée et, si nécessaire, réglée aux fréquences spécifiées dans le tableau des entretiens et graissages périodiques.

La garde du levier des gaz doit être de 2.0–4.0 mm (0.08–0.16 in), comme illustré. Contrôler régulièrement la garde au levier des gaz et la régler comme suit si nécessaire.

### **N.B.**

Il faut s'assurer que le régime de ralenti du moteur est réglé correctement avant de procéder au réglage de la garde du levier des gaz.

1. Faire glisser le cache en caoutchouc vers l'arrière.
2. Desserrer le contre-écrou.
3. Pour augmenter la garde du levier des gaz, tourner sa vis de réglage dans le sens (a). Pour réduire la garde du levier des gaz, tourner la vis de réglage dans le sens (b).



1. Cache en caoutchouc
2. Vis de réglage de la garde du levier des gaz
3. Contre-écrou
4. Garde du levier des gaz

8

4. Serrer le contre-écrou.
5. Faire glisser le cache en caoutchouc à sa place.

FBU24060

## Jeu des soupapes

À la longue, le jeu des soupapes se modifie, ce qui provoque un mauvais mélange carburant-air ou produit un bruit anormal. Pour éviter ce problème, il faut faire régler le jeu des soupapes par un con-

cessionnaire Yamaha aux fréquences spécifiées dans le tableau des entretiens et graissages périodiques.

FBU29601

## Freins

Le remplacement des organes du frein doit être effectué par un mécanicien de formation. Confier l'entretien des freins à un concessionnaire Yamaha.

FWB02571

### AVERTISSEMENT

**Il est dangereux de rouler avec des freins mal réglés ou entretenus, car ceux-ci pourraient lâcher et être la cause d'un accident.**

FBU24130

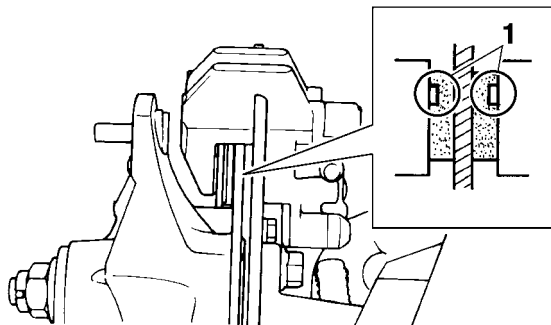
## Contrôle des plaquettes de frein avant et arrière

Contrôler l'usure des plaquettes de frein avant et arrière aux fréquences spécifiées dans le tableau des entretiens et graissages périodiques.



## Plaquettes de frein avant

Sur chaque plaquette de frein figurent des rainures d'indication d'usure. Ces rainures permettent de contrôler l'usure des plaquettes sans devoir démonter le frein. Contrôler l'usure des plaquettes en vérifiant les rainures. Si une plaquette est usée au point que ses rainures atteignent presque le disque, faire remplacer la paire de plaquettes par un concessionnaire Yamaha.



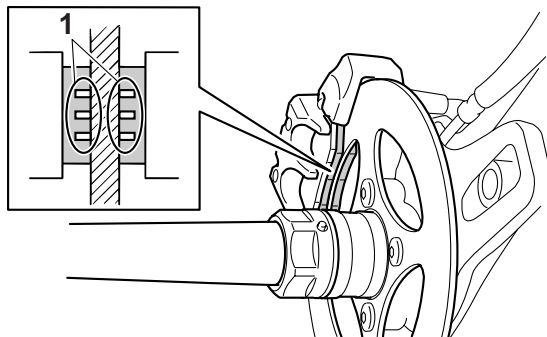
1. Rainure d'indication d'usure

## N.B. \_\_\_\_\_

La dépose des roues est nécessaire pour effectuer le contrôle des plaquettes de frein. (Voir page 8-57.)

## Plaquettes de frein arrière

Sur chaque plaquette de frein figurent des rainures d'indication d'usure. Ces rainures permettent de contrôler l'usure des plaquettes sans devoir démonter le frein. Contrôler l'usure des plaquettes en vérifiant les rainures. Si une plaquette de frein est usée au point que ses rainures ont presque disparu, faire remplacer la paire de plaquettes par un concessionnaire Yamaha.



1. Rainure d'indication d'usure

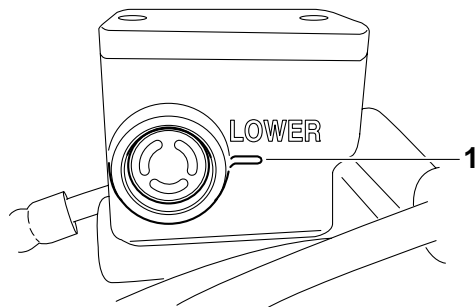
FBU26834

## Contrôle du niveau du liquide de frein

8

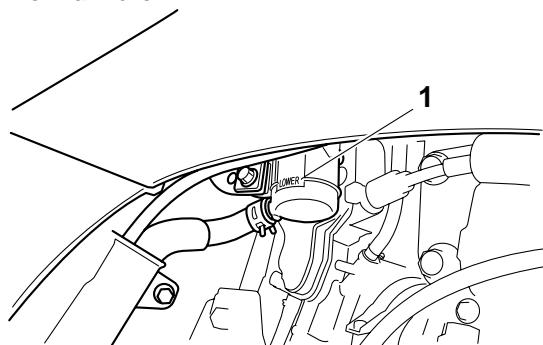
Avant de démarrer, s'assurer que le niveau du liquide de frein dépasse le repère de niveau minimum. Contrôler le niveau du liquide de frein le sommet du réservoir à l'horizontale. Faire l'appoint de liquide de frein, si nécessaire.

## Frein avant



1. Repère de niveau minimum

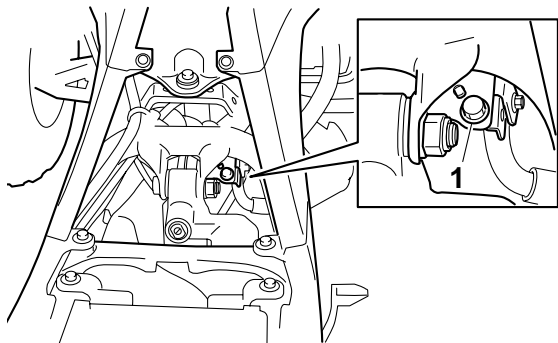
## Frein arrière



1. Repère de niveau minimum

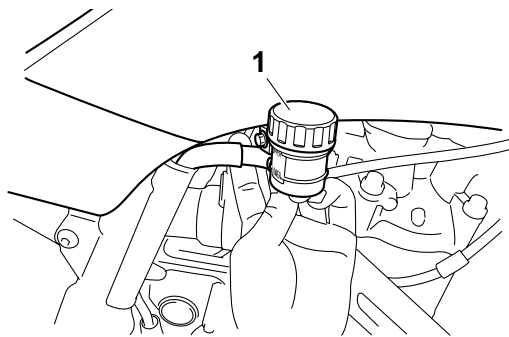
Accéder au réservoir de liquide de frein arrière en vue de son remplissage

1. Déposer la selle. (Voir page 4-13.)
2. Retirer la vis du support du réservoir de liquide de frein.



1. Vis

3. Retirer le réservoir de liquide de frein par le côté, comme illustré.



1. Bouchon du réservoir de liquide de frein

FCB00780

### **ATTENTION**

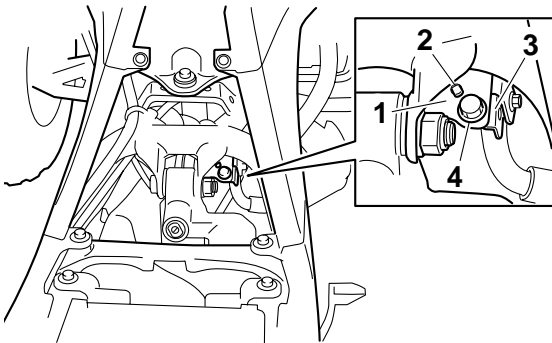
**Veiller à ne pas incliner à l'excès le réservoir du liquide de frein lors de sa dépose ou sa repose. Veiller également à ne pas tordre ni détacher la durite du réservoir.**

4. Après la mise à niveau, insérer la saillie du support du réservoir de liquide de frein dans l'orifice du cadre.

**! AVERTISSEMENT**

Un entretien incorrect peut se traduire par une perte de la capacité de freinage. Prendre les précautions suivantes :

- Un niveau du liquide de frein insuffisant peut permettre la pénétration d'air dans le circuit de freinage, ce qui provoquerait une perte de puissance de freinage.
- Nettoyer le bouchon de remplissage avant la dépose. Utiliser exclusivement du liquide de frein DOT 4 en provenance d'un bidon neuf.
- Utiliser uniquement le liquide de frein recommandé, sinon les joints en caoutchouc risqueraient de s'abîmer, ce qui pourrait causer des fuites.
- Toujours faire l'appoint avec un liquide de frein du même type que celui qui se trouve dans le circuit. L'ajout d'un liquide de frein autre que le DOT 4 risque de provoquer une réaction chimique nuisible.
- Veiller à ne pas laisser pénétrer d'eau dans le réservoir de liquide de frein. En effet, l'eau abaisserait nettement le point d'ébullition du liquide et pourrait provoquer un bouchon de vapeur ou vapor lock.



1. Cadre
2. Patte de fixation
3. Support de réservoir de liquide de frein
4. Vis

**8**

5. Remettre la vis du support du réservoir de liquide de frein en place.
6. Remettre la selle en place.

Liquide de frein spécifié :  
DOT 4

**ATTENTION**

**Le liquide de frein risque d'endommager les surfaces peintes et les pièces en plastique. Toujours essuyer soigneusement toute trace de liquide renversé.**

L'usure des plaquettes de frein entraîne une baisse progressive du niveau du liquide de frein. Un niveau de liquide de frein bas peut signaler l'usure des plaquettes de frein ou la présence d'une fuite dans le circuit de frein ; il convient dès lors de contrôler l'usure des plaquettes et l'étanchéité du circuit de frein. Si le niveau du liquide de frein diminue soudainement, il faut faire rechercher la cause par un concessionnaire Yamaha avant de reprendre la conduite.

FBU24291

**Changement du liquide de frein**

Faire changer le liquide de frein par un concessionnaire Yamaha aux fréquences spécifiées dans le N.B. figurant après le tableau des entretiens et graissages périodiques. Il convient également de faire remplacer les bagues d'étanchéité des maîtres-cylindres et des étriers, ainsi que les durites

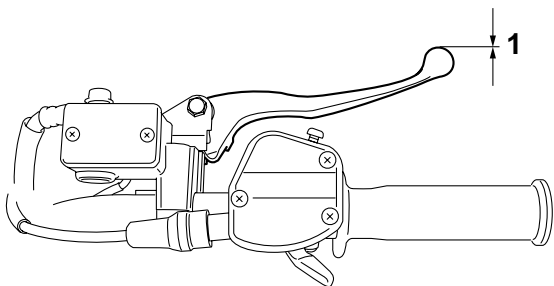
de frein aux fréquences indiquées ci-dessous ou chaque fois qu'elles sont endommagées ou qu'elles fuient.

- Bagues d'étanchéité : remplacer tous les deux ans.
- Durites de frein : remplacer tous les quatre ans.

FBU24394

**Contrôle de la garde du levier de frein avant**

Il convient de contrôler la garde du levier de frein aux fréquences spécifiées dans le tableau des entretiens et graissages périodiques. La garde à l'extrémité du levier de frein doit être inexistante, comme illustré. Si ce n'est pas le cas, faire contrôler le circuit de freinage par un concessionnaire Yamaha.



1. Garde nulle au levier de frein

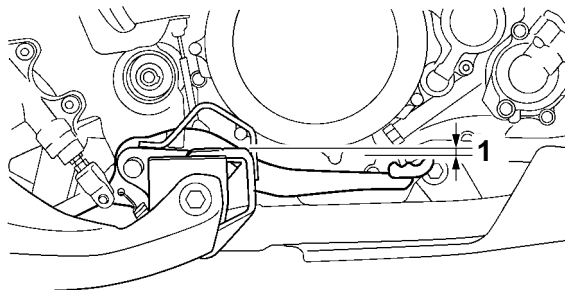
FBU24613

## Contrôle de la hauteur de la pédale de frein

8

Il convient de contrôler et, si nécessaire, de régler la hauteur de la pédale de frein aux fréquences spécifiées dans le tableau des entretiens et graissages périodiques.

Le sommet de la pédale de frein doit se situer 11.7 mm (0.46 in) sous le sommet du repose-pied, comme illustré. Si la position n'est pas comme spécifiée, la faire régler par un concessionnaire Yamaha.

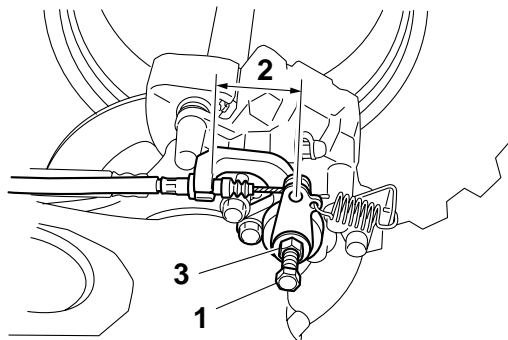


1. Hauteur de pédale de frein

FBU24715

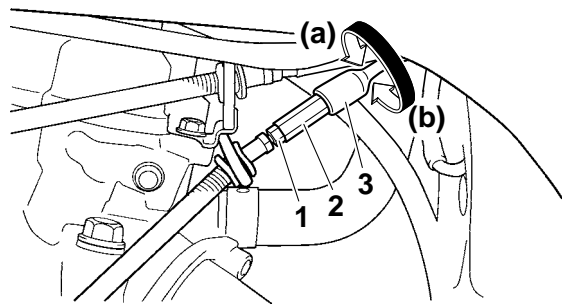
## Réglage de la garde du frein de stationnement

Il convient de contrôler et, si nécessaire, de régler la garde du frein de stationnement aux fréquences spécifiées dans le tableau des entretiens et graissages périodiques. La longueur "A" du câble doit être de 47–51 mm (1.85–2.01 in). Régler la garde du frein de stationnement comme suit.



1. Vis de réglage
2. Longueur de câble "A"
3. Contre-écrou

1. Relâcher le frein de stationnement en déplaçant le levier de frein de stationnement vers la droite.
2. Desserrer complètement le contre-écrou et la vis de réglage situés du côté de l'étrier de frein arrière.
3. Faire glisser vers l'arrière le cache en caoutchouc au câble de frein.
4. Desserrer le contre-écrou.
5. Tourner l'écrou de réglage du frein de stationnement dans le sens (a) pour augmenter la garde et dans le sens (b) pour la réduire.



1. Contre-écrou
2. Écrou de réglage de la garde du frein de stationnement
3. Cache en caoutchouc

#### **N.B.**

Si l'on ne parvient pas à obtenir la longueur spécifiée, s'adresser à un concessionnaire Yamaha.

6. Serrer le contre-écrou sur le câble de frein.
7. Faire glisser le cache en caoutchouc à sa place.
8. Serrer la vis de réglage à l'étrier de frein, puis la desserrer de 1/8 de tour, et serrer ensuite le contre-écrou au couple spécifié.

**ATTENTION : Pour serrer le contre-écrou,**

**maintenir la vis de réglage à l'aide d'une clé afin qu'elle ne tourne pas avec le contre-écrou.** [FCB00521]

Couple de serrage :  
Contre-écrou (étrier de frein arrière) :  
16 Nm (1.6 m·kgf, 12 ft·lbf)

FWB02090

### **AVERTISSEMENT**

**Des freins mal réglés ou entretenus risquent de ne pas fonctionner correctement, ce qui provoquerait une perte de la puissance de freinage. Les risques de collision ou d'accident seraient accrus. Après le réglage de la garde du frein de stationnement, surélever l'arrière du VTT et faire tourner les roues arrière. S'assurer que les freins ne frottent pas. Si les freins frottent, effectuer à nouveau le réglage.**

8

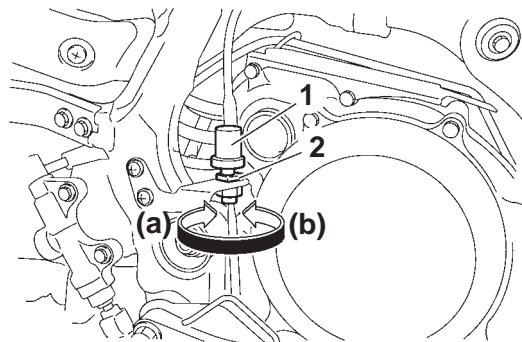
FBU24743

## **Contacteurs de feu stop**

Le feu stop s'allume par l'action de la pédale et du levier de frein, et il devrait s'allumer juste avant que le freinage ne fasse effet.

Le contacteur de feu stop de la pédale de frein est réglable comme suit, mais il faut confier le réglage du contacteur de feu stop de frein avant à un concessionnaire Yamaha.

Tourner l'écrou de réglage du contacteur de feu stop arrière tout en immobilisant ce dernier. Tourner l'écrou de réglage dans le sens (a) pour que le feu stop s'allume plus tôt. Tourner l'écrou de réglage dans le sens (b) pour que le feu stop s'allume plus tard.



1. Contacteur de feu stop sur frein arrière
2. Écrou de réglage du contacteur de feu stop sur frein arrière

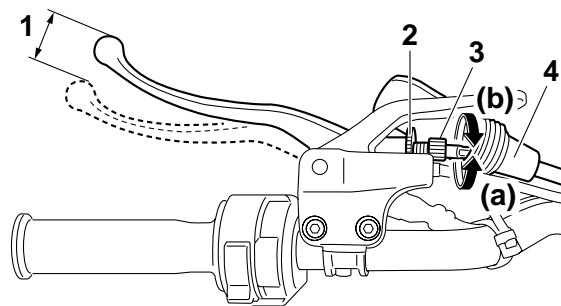


## Réglage de la garde du levier d'embrayage

Il convient de contrôler et, si nécessaire, de régler la garde du levier d'embrayage aux fréquences spécifiées dans le tableau des entretiens et graissages périodiques.

La garde du levier d'embrayage doit être de 8.0–13.0 mm (0.31–0.51 in), comme illustré. Si la valeur n'est pas conforme aux caractéristiques, la corriger comme suit.

1. Faire glisser vers l'arrière le cache en caoutchouc au levier d'embrayage.
2. Desserrer le contre-écrou.
3. Pour augmenter la garde du levier d'embrayage, tourner la vis de réglage au levier d'embrayage dans le sens (a), et pour la réduire, dans le sens (b).



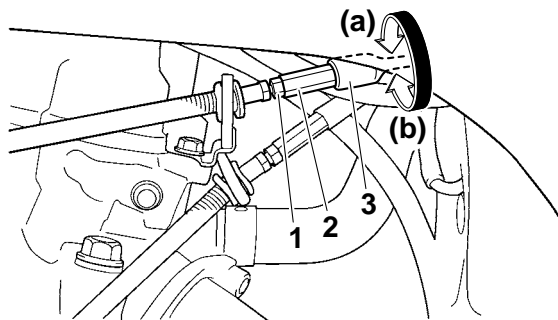
1. Garde du levier d'embrayage
2. Contre-écrou
3. Vis de réglage de la garde du levier d'embrayage
4. Cache en caoutchouc

### N.B.

Si la garde du levier d'embrayage spécifiée a pu être obtenue comme décrit ci-dessus, sauter les étapes 4–8.

4. Desserrer le câble d'embrayage en tournant la vis de réglage au levier d'embrayage à fond dans le sens (a).
5. Faire glisser vers l'arrière le cache en caoutchouc au câble d'embrayage.
6. Desserrer le contre-écrou.

7. Pour augmenter la garde du levier d'embrayage, tourner l'écrou de réglage au câble d'embrayage dans le sens (a), et pour la réduire, dans le sens (b).



8

1. Contre-écrou
  2. Écrou de réglage de la garde du levier d'embrayage
  3. Cache en caoutchouc
8. Serrer le contre-écrou au câble d'embrayage, puis faire glisser le cache en caoutchouc en place.
9. Serrer le contre-écrou au levier d'embrayage, puis faire glisser le cache en caoutchouc en place.

**N.B.** \_\_\_\_\_

Si la valeur spécifiée ne peut être obtenue en suivant les explications ci-dessus ou si l'embrayage ne fonctionne pas correctement, faire contrôler le mécanisme intérieur de l'embrayage par un concessionnaire Yamaha.

FBU26864

## Tension de la chaîne de transmission

Contrôler et, si nécessaire, régler la tension de la chaîne de transmission avant chaque départ.

### Contrôle de la tension de la chaîne de transmission

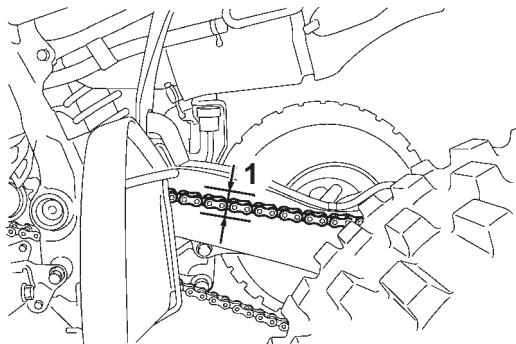
1. Placer le VTT sur une surface de niveau.

**N.B.** \_\_\_\_\_

Toutes les roues doivent reposer à terre et aucun poids ne doit peser sur le VTT lors du contrôle et du réglage de la tension de la chaîne de transmission.

2. Pousser le VTT d'avant en arrière afin de trouver la section la plus tendue de la chaîne, puis mesurer la tension de la chaîne comme illustré.

Tension de la chaîne de transmission :  
25.0–35.0 mm (0.98–1.38 in)



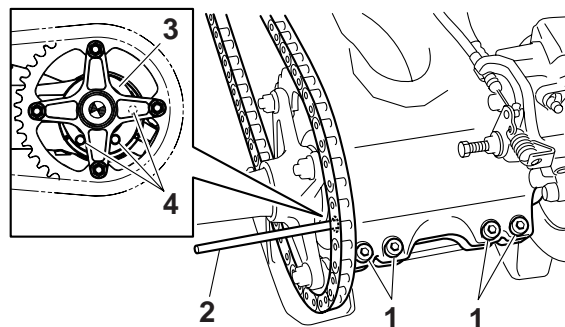
1. Tension de la chaîne de transmission

3. Si la tension de la chaîne de transmission est incorrecte, la régler comme suit.

### Réglage de la tension de la chaîne de transmission

1. Placer le VTT sur une surface de niveau.
2. Desserrer les vis de pincement d'axe de roue arrière.

3. Introduire une tige d'un diamètre de 8 mm (0.3 in) et d'une longueur de 10 cm (4 in) dans un des orifices du tendeur de chaîne de transmission.

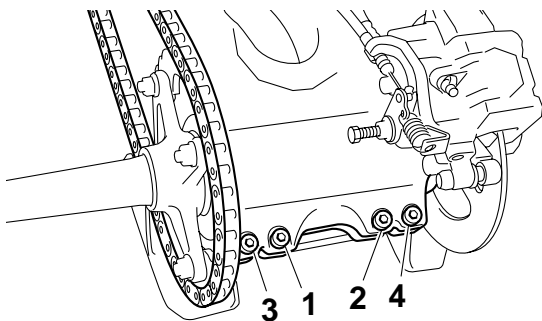


1. Vis de pincement d'axe de roue arrière
2. Tige
3. Tendeur de chaîne de transmission
4. Orifice

**N.B.** \_\_\_\_\_  
Cette tige est disponible chez les concessionnaires Yamaha.

4. Mettre la boîte de vitesses au point mort.

5. Pour tendre la chaîne, repousser le VTT vers l'arrière. Pour détendre la chaîne, repousser le VTT vers l'avant. **ATTENTION : Une chaîne mal tendue impose des efforts excessifs au moteur et à d'autres pièces essentielles, et risque de sauter ou de casser. Pour éviter ce problème, veiller à ce que la tension de la chaîne de transmission soit toujours dans les limites spécifiées.** [FCB00542]
6. Extraire la tige, puis serrer les vis de pincement de l'essieu arrière au couple spécifié en procédant dans l'ordre indiqué.



Couple de serrage :

Vis de pincement d'essieu arrière :  
21 Nm (2.1 m-kgf, 15 ft-lbf)

FBU24882

## Lubrification de la chaîne de transmission

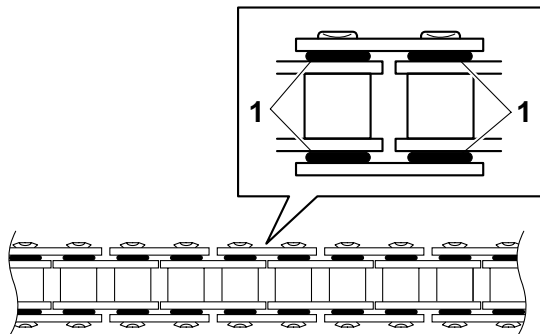
Il faut nettoyer et lubrifier la chaîne de transmission aux fréquences spécifiées dans le tableau des entretiens et graissages périodiques, sinon elle s'usera rapidement, surtout lors de la conduite dans les régions humides ou poussiéreuses. Entretien de la chaîne de transmission comme suit.

FCB00561

### **ATTENTION**

**Il faut lubrifier la chaîne de transmission après avoir lavé le VTT ou après avoir roulé sous la pluie ou dans des régions humides.**

1. Laver la chaîne à l'aide de pétrole et d'une petite brosse à poils doux. **ATTENTION : Ne pas nettoyer la chaîne de transmission à la vapeur, au jet à forte pression ou à l'aide de dissolvants inadéquats, sous peine d'endommager ses joints toriques.** [FCB00571]



1. Joints toriques

2. Essuyer soigneusement la chaîne.
3. Lubrifier abondamment la chaîne avec un lubrifiant spécial pour chaîne à joints toriques. **ATTENTION : Ne pas utiliser de l'huile moteur ni tout autre lubrifiant, car ceux-ci pourraient contenir des additifs qui pourraient endommager les joints toriques de la chaîne de transmission.** [FCB00581]

FBU24902

## Contrôle et lubrification des câbles

Il faut contrôler le fonctionnement et l'état de tous les câbles de commande avant chaque départ. Il faut en outre lubrifier les câbles et leurs extrémités

quand nécessaire. Si un câble est endommagé ou si son fonctionnement est dur, le faire contrôler et remplacer, si nécessaire, par un concessionnaire Yamaha.

Lubrifiant recommandé :  
Lubrifiant Yamaha pour chaînes et câbles  
ou huile moteur

FWB02581

### AVERTISSEMENT

- **Contrôler régulièrement les câbles et les remplacer s'ils sont endommagés. Les câbles pourraient rouiller suite à l'endommagement des gaines et les torons de câble pourraient aussi se briser ou se plier, empêchant le bon fonctionnement des commandes, ce qui pourrait provoquer un accident ou des blessures.**
- **Par temps froid, s'assurer du bon fonctionnement des câbles de commande avant chaque démarrage. Des câbles de commande gelés ou dont le fonctionnement est dur risquent d'entraîner une perte de contrôle du véhicule, ce qui pourrait causer un accident ou une collision.**

## Contrôle et lubrification des leviers de frein et d'embrayage

Contrôler le fonctionnement des leviers de frein et d'embrayage avant chaque départ et lubrifier les articulations de levier quand nécessaire.

Lubrifiants recommandés :

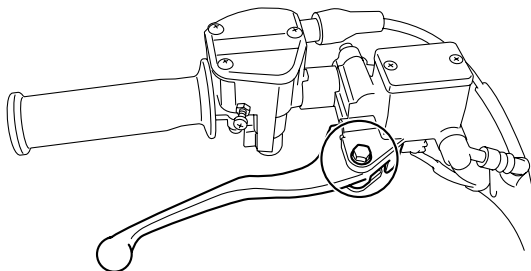
Levier de frein :

Graisse silicone

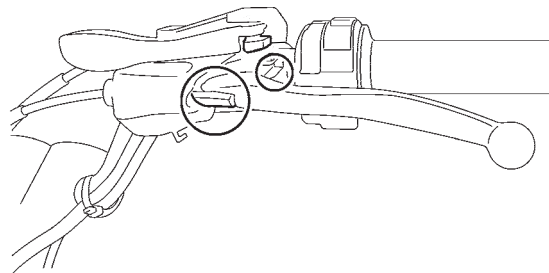
Levier d'embrayage :

Graisse à base de savon au lithium

### Levier de frein



### Levier d'embrayage



FBUM0170

### Contrôle du sélecteur de vitesses

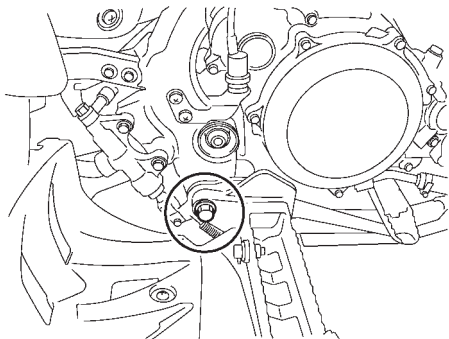
Contrôler le fonctionnement du sélecteur de vitesses avant chaque départ. Si le fonctionnement n'est pas régulier, faire contrôler le véhicule par un concessionnaire Yamaha.

FBU28871

### Contrôle et lubrification de la pédale de frein

Contrôler le fonctionnement de la pédale de frein avant chaque départ et lubrifier le pivot de la pédale quand nécessaire.

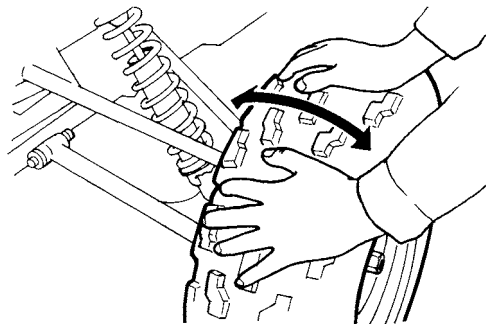
Lubrifiant recommandé :  
Graisse à base de savon au lithium



FBU24963

## Contrôle des roulements de moyeu de roue

Contrôler les roulements de moyeu des roues avant et arrière aux fréquences spécifiées dans le tableau des entretiens et graissages périodiques. Si un moyeu de roue a du jeu ou si une roue ne tourne pas régulièrement, faire contrôler les roulements de moyeu de roue par un concessionnaire Yamaha.

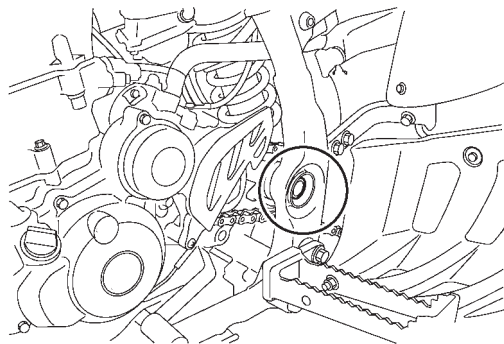


FBU24995

## Lubrification des pivots du bras oscillant

Faire lubrifier les pivots du bras oscillant par un concessionnaire Yamaha aux fréquences spécifiées dans le tableau des entretiens et graissages périodiques.

Lubrifiant recommandé :  
Graisse à base de savon au lithium



FBU25033

## Lubrification des pivots des triangles de suspension supérieurs et inférieurs

8

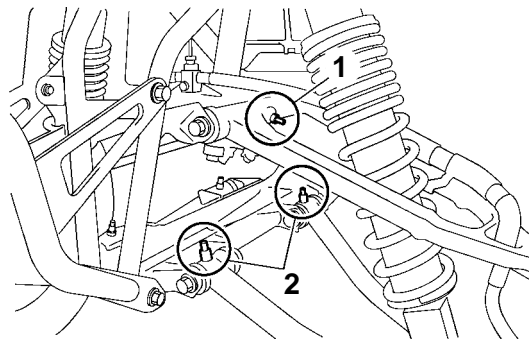
Lubrifier les pivots des triangles de suspension supérieurs et inférieurs aux fréquences spécifiées dans le tableau des entretiens et graissages périodiques.

**N.B.** \_\_\_\_\_

Recourir à une pompe à graisse en cas de présence d'un graisseur.

Lubrifiant recommandé :  
Graisse à base de savon au lithium

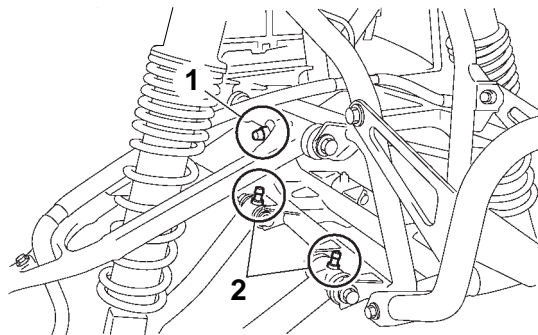
Côté gauche



1. Graisseur supérieur
2. Graisseur inférieur



## Côté droit



1. Graisseur supérieur
2. Graisseur inférieur

FBU25092

### Lubrification de l'arbre de direction

Faire lubrifier l'arbre de direction par un concessionnaire Yamaha aux fréquences spécifiées dans le tableau des entretiens et graissages périodiques.

#### N.B.

Recourir à une pompe à graisse en cas de présence d'un graisseur.

Lubrifiant recommandé :  
Graisse à base de savon au lithium

FBU29189

### Batterie

La batterie se trouve sous la selle. (Voir page 4-13.)

La batterie de ce véhicule est de type plomb-acide à régulation par soupape (VRLA). Il n'est pas nécessaire de contrôler le niveau d'électrolyte ni d'ajouter de l'eau distillée. Il convient toutefois de contrôler la connexion des câbles de batterie et de resserrer, si nécessaire.

FWB02160

#### **AVERTISSEMENT**

L'électrolyte de batterie est extrêmement toxique, car l'acide sulfurique qu'il contient peut causer de graves brûlures. Éviter tout contact avec la peau, les yeux ou les vêtements. Toujours se protéger les yeux lors de travaux à proximité de batteries.

#### Antidote :

**EXTERNE** : rincer abondamment à l'eau courante.

**INTERNE** : boire une grande quantité d'eau ou de lait. Avaler ensuite du lait de magnésie, un œuf battu ou de l'huile végétale. Consulter immédiatement un médecin.

**YEUX** : rincer à l'eau courante pendant 15 minutes et consulter rapidement un médecin.

Les batteries produisent des gaz explosifs. Tenir les batteries à l'écart de toute source d'étincelles et de flammes. Ne pas fumer à proximité d'une batterie. Ventiler lors de la charge ou de l'utilisation dans une pièce fermée.

**TENIR HORS DE LA PORTÉE DES ENFANTS.**

FCB00620

### **ATTENTION**

8

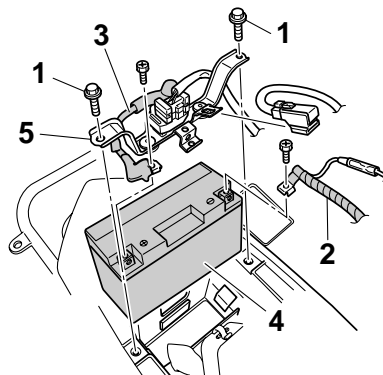
**Ne jamais enlever le capuchon d'étanchéité des éléments de la batterie, sous peine d'endommager la batterie de façon irréversible.**

### **Dépose de la batterie**

1. Déposer la selle. (Voir page 4-13.)
2. Déposer la plaque de fixation de la batterie après avoir retiré les vis.
3. Débrancher d'abord le câble négatif de la batterie, puis le câble positif en retirant leur vis.

**ATTENTION** : Avant de déposer la batterie,

s'assurer d'avoir coupé le contact et d'avoir débranché le câble négatif avant le câble positif. [FCB01001]



1. Vis
  2. Câble négatif de batterie (noir)
  3. Câble positif de batterie (rouge)
  4. Batterie
  5. Plaque de fixation de la batterie
4. Retirer la batterie de son logement.

## Charge de la batterie

Confier la charge de la batterie à un concessionnaire Yamaha dès que possible si elle semble être déchargée. Ne pas oublier qu'une batterie se recharge plus rapidement si le véhicule est équipé d'accessoires électriques.

FCB00931

### **ATTENTION**

**Recourir à un chargeur spécial à tension constante pour charger les batteries de type plomb-acide à régulation par soupape (VRLA). L'utilisation d'un chargeur de batterie conventionnel endommagera la batterie.**

## Entreposage de la batterie

- Si le VTT doit rester inutilisé pendant plus d'un mois, déposer la batterie, la recharger complètement et la ranger dans un endroit frais et sec.
- Quand la batterie est remise pour plus de deux mois, il convient de la contrôler au moins une fois par mois et de la recharger quand nécessaire.

FCB00940

### **ATTENTION**

**Toujours veiller à ce que la batterie soit chargée. Remiser une batterie déchargée risque de l'endommager de façon irréversible.**

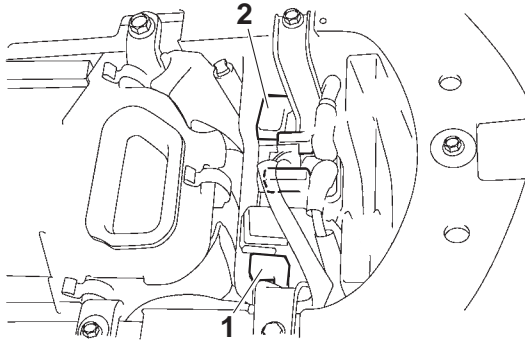
## Pose de la batterie

### **N.B.**

S'assurer que la batterie est chargée au maximum.

1. Remettre la batterie dans son logement.
2. Brancher d'abord le câble positif de la batterie, puis le câble négatif en les fixant avec leur vis. **ATTENTION : Lors de la repose de la batterie, s'assurer que le contact est coupé et de brancher d'abord le câble positif, puis le câble négatif.** [FCB01110]

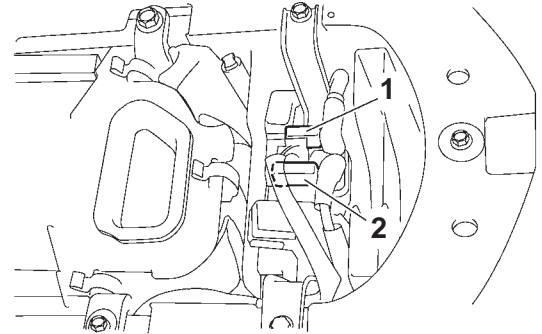
## Remplacement du fusible



1. Câble négatif de batterie (noir)
2. Câble positif de batterie (rouge)

8

3. Reposer la plaque de fixation de la batterie et la fixer à l'aide des vis.
4. Remettre la selle en place. (Voir page 4-13.)



1. Fusible
2. Fusible de rechange

Le porte-fusible se trouve sous la selle. (Voir page 4-13.)

Si le fusible est grillé, le remplacer comme suit.

1. Tourner la clé de contact sur "OFF" et éteindre tous les circuits électriques.

FCB00640

### **ATTENTION**

**Afin d'éviter un court-circuit, couper le contact avant de contrôler ou de remplacer un fusible.**

2. Retirer le fusible grillé et le remplacer par un fusible neuf de l'intensité spécifiée. **AVERTISSEMENT ! Toujours monter un fusible de l'intensité spécifiée et ne jamais le substituer par un objet de remplacement. La mise en place d'un fusible d'intensité incorrecte ou d'un objet de remplacement risque d'endommager le circuit électrique, ce qui peut provoquer un incendie.** [FWB02172]

Fusible spécifié :  
15.0 A

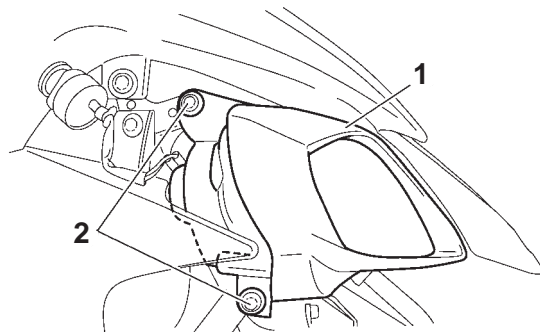
3. Tourner la clé de contact sur "ON" et allumer tous les circuits électriques afin de vérifier si l'équipement électrique fonctionne.
4. Si le fusible neuf grille immédiatement, faire contrôler l'installation électrique par un concessionnaire Yamaha.

FBU30680

## Remplacement d'une ampoule de phare

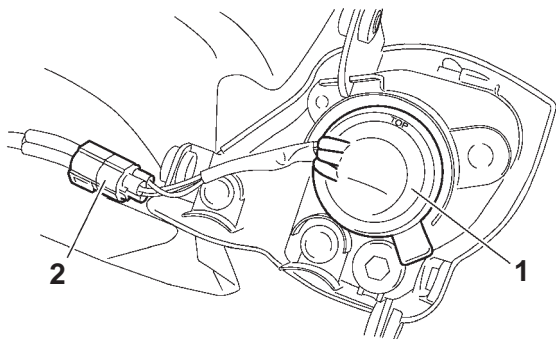
Si une ampoule de phare grille, la remplacer comme suit.

1. Déposer l'optique de phare après avoir retiré ses vis.



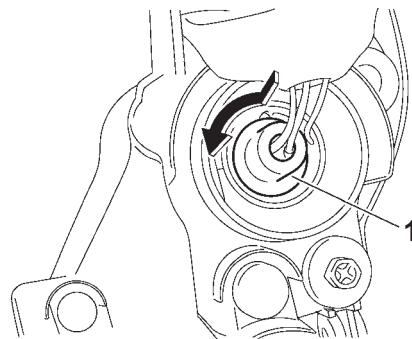
1. Optique de phare
2. Vis

2. Débrancher le coupleur de phare.
3. Déposer le cache du porte-ampoule du phare.



1. Cache du porte-ampoule de phare
2. Coupleur de phare

4. Retirer le porte-ampoule en appuyant sur celui-ci, puis en le tournant dans le sens inverse des aiguilles d'une montre. Retirer ensuite l'ampoule grillée.



1. Porte-ampoule du phare

5. Remettre une ampoule de phare neuve en place. **ATTENTION : Ne jamais toucher le verre d'une ampoule de phare afin de ne pas laisser de résidus graisseux. La graisse réduit la transparence du verre, la luminosité de l'ampoule, ainsi que sa durée de service. Nettoyer soigneusement toute crasse ou trace de doigts sur l'ampoule avec un chiffon imbibé d'alcool ou de diluant pour peinture.** [FCB00651]

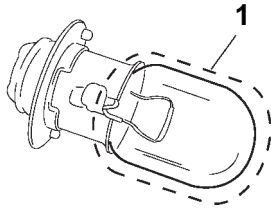
## Réglage du faisceau des phares

### ATTENTION

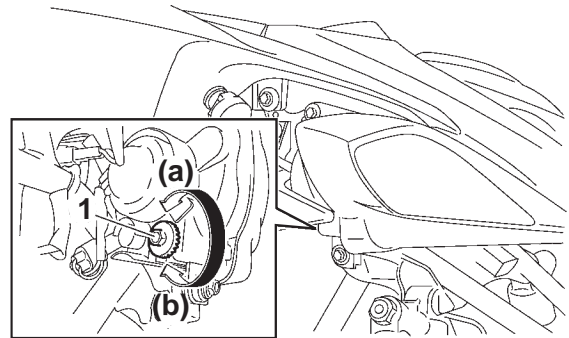
**Il est préférable de confier ce réglage à un concessionnaire Yamaha.**

Pour relever le faisceau d'un phare, tourner sa vis de réglage dans le sens (a).

Pour abaisser le faisceau d'un phare, tourner la vis de réglage dans le sens (b).



1. Ne pas toucher le verre de l'ampoule.
6. Reposer le porte-ampoule de phare en l'enfonçant et en le tournant dans le sens des aiguilles d'une montre.
7. Mettre le cache du porte-ampoule en place.
8. Brancher le coupleur de phare.
9. Monter l'optique de phare, puis la fixer à l'aide de ses vis.
10. Ajuster le faisceau de phare si nécessaire.

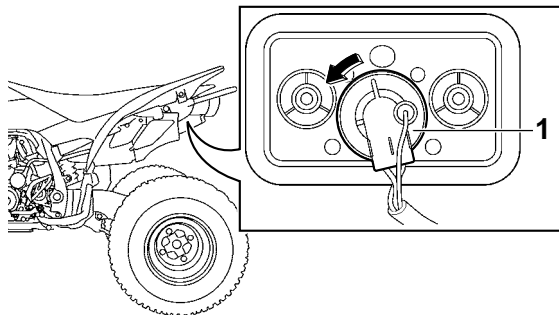


1. Vis de réglage de faisceau de phare

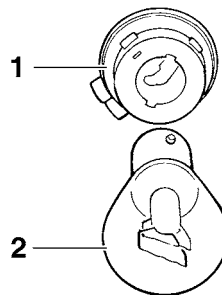
## Remplacement de l'ampoule du feu arrière/stop

Si l'ampoule de feu arrière/stop grille, la remplacer comme suit.

1. Déposer le porte-ampoule du feu arrière/stop et l'ampoule en tournant le porte-ampoule dans le sens inverse des aiguilles d'une montre.



1. Porte-ampoule de feu arrière/stop
2. Retirer l'ampoule grillée en l'enfonçant et en la tournant dans le sens inverse des aiguilles d'une montre.



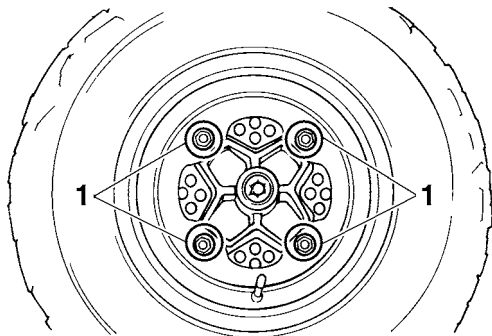
1. Porte-ampoule de feu arrière/stop
2. Ampoule de feu arrière/stop
3. Monter une ampoule neuve sur le porte-ampoule, l'enfoncer et la tourner à fond dans le sens des aiguilles d'une montre.
4. Mettre le porte-ampoule et l'ampoule en place en tournant le porte-ampoule dans le sens des aiguilles d'une montre.

## Dépose d'une roue

1. Placer le VTT sur une surface de niveau.
2. Desserrer les écrous de roue.

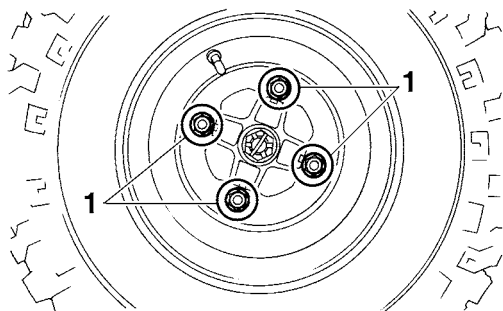


## Avant



1. Écrou

## Arrière



1. Écrou

3. Surélever le VTT et placer un support adéquat sous le cadre.
4. Retirer les écrous de la roue.
5. Déposer la roue.

FBU25661

## Repose d'une roue

1. Placer le VTT sur une surface de niveau.
2. Poser la roue et les écrous.
3. Reposer les roues sur le sol.
4. Serrer les écrous de roue à leur couple de serrage spécifique.

Couples de serrage :

Écrou de roue avant :

45 Nm (4.5 m-kgf, 33 ft-lbf)

Écrou de roue arrière :

45 Nm (4.5 m-kgf, 33 ft-lbf)

FBU25740

## Diagnostic de pannes

Bien que les VTT Yamaha soient soumis à une inspection rigoureuse en sortie d'usine, une panne peut malgré tout survenir. Toute défaillance des systèmes d'alimentation, de compression ou d'allumage, par exemple, peut entraîner des problèmes de démarrage et une perte de puissance.

Les schémas de diagnostic de pannes ci-après permettent d'effectuer rapidement et en toute facilité le contrôle de ces pièces essentielles. Si une réparation quelconque est requise, confier le VTT à un concessionnaire Yamaha, car ses techniciens qualifiés disposent des connaissances, du savoir-faire et des outils nécessaires à un entretien adéquat.

Utiliser exclusivement des pièces de rechange d'origine Yamaha. En effet, les pièces d'autres marques peuvent sembler identiques, mais elles sont souvent de moindre qualité. Ces pièces s'useront donc plus rapidement et leur utilisation pourrait entraîner des réparations onéreuses.

FWB02280

8

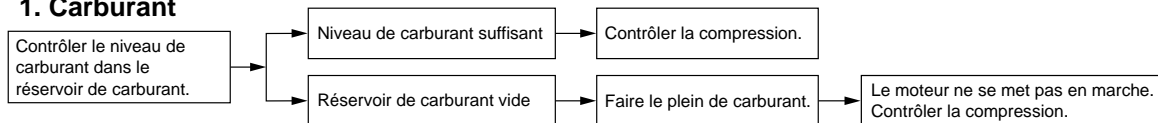
## AVERTISSEMENT

**Ne pas fumer lors du contrôle du système d'alimentation. Le carburant pourrait s'enflammer ou exploser et causer des blessures graves ou des dégâts matériels importants. S'assurer qu'il n'y a ni flammes nues ni étincelles à proximité du véhicule, y compris veilleuses de chauffe-eau ou de chaudières.**

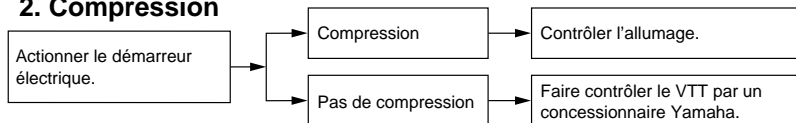
# Schémas de diagnostic de pannes

## Problèmes de démarrage ou mauvais rendement du moteur

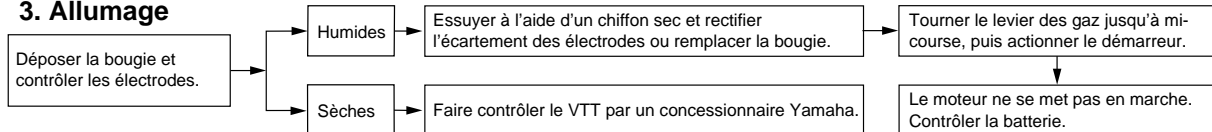
### 1. Carburant



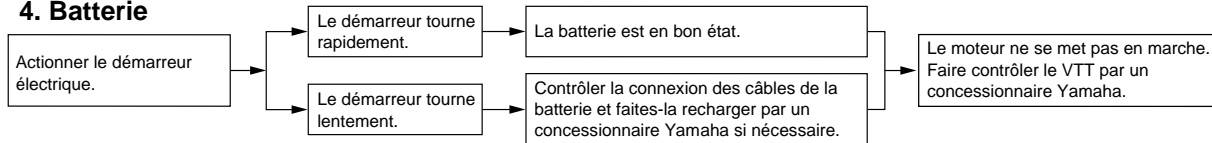
### 2. Compression



### 3. Allumage



### 4. Batterie

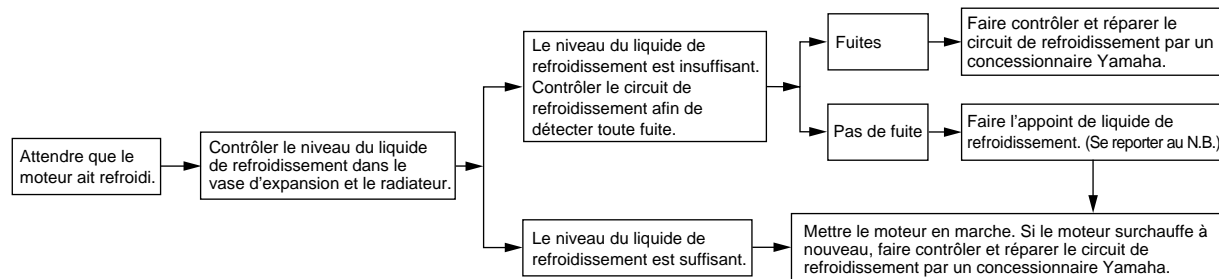


## Surchauffe du moteur

FWB02290

### **AVERTISSEMENT**

Attendre que le moteur et le radiateur aient refroidi avant d'enlever le bouchon de radiateur. Le liquide chaud et la vapeur sous pression risquent de provoquer des brûlures. Toujours couvrir le bouchon d'un chiffon épais avant de l'ouvrir. Laisser s'échapper les vapeurs résiduelles avant d'enlever complètement le bouchon.



### **N.B.**

Si le liquide de refroidissement recommandé n'est pas disponible, on peut utiliser de l'eau du robinet, à condition de la remplacer dès que possible par le liquide prescrit.

# NETTOYAGE ET REMISAGE

FBU25902

## Nettoyage

Il est conseillé de nettoyer le VTT à fond aussi souvent que possible, non seulement pour des raisons esthétiques, mais aussi parce que cela contribue à améliorer ses performances et prolonge la durée de service de nombreuses pièces.

1. Avant le nettoyage du VTT :
  - a. Protéger la sortie du tube d'échappement afin d'éviter toute pénétration d'eau. Y fixer par exemple un sac en plastique à l'aide d'un gros élastique.
  - b. S'assurer que la bougie et tous les bouchons de remplissage sont remontés correctement.
2. Si le bloc-moteur est excessivement gras-seux, l'enduire de dégraissant en se servant d'un pinceau. Ne pas appliquer de dégraissant sur la chaîne, les pignons ou les axes de roue.
3. Éliminer la saleté et le dégraissant au tuyau d'arrosage. Veiller à employer juste la pression d'eau nécessaire pour effectuer ce travail. **AVERTISSEMENT ! Des freins**

**mouillés peuvent réduire les performances de freinage, ce qui augmente les risques d'accident. Tester les freins après le nettoyage. Actionner quelques fois les freins en roulant lentement, afin de sécher les garnitures.** [FWB02311] **ATTENTION : Une pression d'eau excessive peut provoquer des infiltrations d'eau qui risqueraient d'endommager les roulements de roue, les freins, les joints de la boîte de vitesses et l'équipement électrique. L'emploi abusif de détergents sous forte pression, tels que ceux utilisés dans les portiques de lavage automatique, est nuisible au véhicule et peut entraîner des réparations onéreuses.**

[FCB00711]

4. Après avoir éliminé le plus gros de la saleté au tuyau d'arrosage, laver toutes les surfaces à l'eau chaude savonneuse (employer un détergent doux). Une vieille brosse à dents ou un goupillon conviennent parfaitement pour nettoyer les parties difficiles d'accès.

5. Rincer le VTT immédiatement à l'eau claire et sécher toutes les surfaces avec une peau de chamois, une serviette propre ou un chiffon absorbant doux.
6. Sécher la chaîne et la graisser afin de la protéger contre la rouille.
7. Nettoyer la housse de la selle avec un produit de nettoyage pour similicuir afin qu'elle conserve sa souplesse et son lustre.
8. Afin de parfaire le travail, appliquer une cire pour automobiles sur toutes les surfaces peintes et chromées. Ne pas employer de cires détergentes. Celles-ci contiennent souvent des abrasifs susceptibles d'abîmer la peinture ou la finition. Une fois le nettoyage terminé, mettre le moteur en marche et le laisser tourner pendant plusieurs minutes.

9

FBU25933

## Remisage

### Remisage de courte durée

Veiller à remisage le VTT dans un endroit frais et sec. Si les conditions de remisage l'exigent (poussière excessive, etc.), couvrir le véhicule d'une housse poreuse. **ATTENTION : Entreposer un VTT mouillé dans un endroit mal aéré ou le re-**

**couvrir d'une bâche provoqueront des infiltrations et de la rouille. Afin de prévenir la rouille, éviter l'entreposage dans des caves humides, des étables (en raison de la présence d'ammoniac) et à proximité de produits chimiques corrosifs.** [FCB00721]

### Remisage de longue durée

Avant de remisage le VTT pour plusieurs mois :

1. Suivre toutes les instructions de la section "Nettoyage" de ce chapitre.
2. Tourner le robinet de carburant sur "OFF".
3. Vidanger la cuve du carburateur en dévissant la vis de vidange afin de prévenir toute accumulation de dépôts. Verser le carburant ainsi vidangé dans le réservoir de carburant.
4. Faire le plein de carburant et, si disponible, ajouter un stabilisateur de carburant afin d'éviter que le carburant ne se dégrade.

Quantité spécifiée :

7.5 ml de stabilisateur par litre d'essence (1 oz par gallon)

5. Effectuer les étapes ci-dessous afin de protéger le cylindre, les segments, etc., de la corrosion.

- a. Retirer le capuchon de bougie et déposer la bougie.
  - b. Verser une cuillerée à café d'huile moteur dans l'orifice de bougie.
  - c. Remonter le capuchon de bougie sur la bougie et placer cette dernière sur la cuvette de sorte que ses électrodes soient mises à la masse. (Cette technique permettra de limiter la production d'étincelles à l'étape suivante.)
  - d. Lancer le moteur à plusieurs reprises à l'aide du démarreur. (Ceci permet de répartir l'huile sur la paroi du cylindre.)
  - e. Retirer le capuchon de la bougie, remonter cette dernière et monter ensuite le capuchon.
6. Lubrifier tous les câbles de commande ainsi que les articulations de tous les leviers et pédales.
  7. Vérifier et, si nécessaire, régler la pression de gonflage des pneus, puis surélever le VTT de sorte que ses roues ne reposent pas sur le sol. S'il n'est pas possible de surélever les roues, les tourner quelque peu chaque mois de sorte que l'humidité ne se concentre pas en un point précis des pneus.
  8. Recouvrir la sortie du pot d'échappement à l'aide d'un sac en plastique afin d'éviter toute infiltration d'eau.
  9. Déposer la batterie et la recharger complètement. La conserver dans un endroit à l'abri de l'humidité et la recharger une fois par mois. Ne pas ranger la batterie dans un endroit excessivement chaud ou froid (moins de 0 °C (30 °F) ou plus de 30 °C (90 °F)). Pour plus d'informations au sujet de l'entreposage de la batterie, se reporter à la page 8-50.

**N.B.** \_\_\_\_\_  
Effectuer toutes les réparations nécessaires avant de remiser le VTT.  
\_\_\_\_\_

# CARACTÉRISTIQUES

## Dimensions:

Longueur hors-tout:

1840 mm (72.4 in)

Largeur hors-tout:

1170 mm (46.1 in)

Hauteur hors-tout:

1090 mm (42.9 in)

Hauteur de la selle:

810 mm (31.9 in)

Empattement:

1280 mm (50.4 in)

Garde au sol:

255 mm (10.0 in)

Rayon de braquage minimal:

3500 mm (138 in)

## Poids:

Avec huile et carburant:

169.0 kg (373 lb)

## Niveau sonore et vibratoire:

Niveau sonore (77/311/CEE):

82.0 dB(A)à3750 tr/mn (EUR)(FRA)(GBR)

Niveau de puissance acoustique pondéré A:

98.0 dB(A)à3750 tr/mn (EUR)(FRA)(GBR)

Vibrations au niveau de la selle (EN1032, ISO5008):

0.5 m/s<sup>2</sup> maximum (EUR)(FRA)(GBR)

Vibrations au niveau du guidon (EN1032, ISO5008):

2.5 m/s<sup>2</sup> maximum (EUR)(FRA)(GBR)

## Moteur:

Type de moteur:

Refroidi par liquide, 4 temps, 2 arbres

Disposition des cylindres:

Monocylindre incliné vers l'avant

Cylindrée:

449 cm<sup>3</sup>

Alésage × course:

95.0 × 63.4 mm (3.74 × 2.50 in)

Taux de compression:

11.40 : 1

Système de démarrage:

Démarrateur électrique

Système de graissage:

Carter sec

## Huile de moteur:

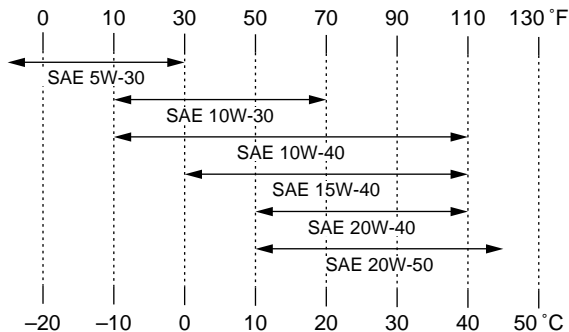
Marque recommandée:

YAMALUBE



Type:

SAE 5W-30, 10W-30, 10W-40, 15W-40, 20W-40 ou 20W-50



Classification d'huile moteur recommandée:

API Service de type SG et au-delà/JASO MA

Quantité d'huile moteur:

Sans remplacement de l'élément du filtre à huile:

1.75 L (1.85 US qt, 1.54 Imp.qt)

Quantité d'huile dans le réservoir:

1.55 L (1.64 US qt, 1.36 Imp.qt)

Quantité d'huile dans le carter:

0.20 L (0.21 US qt, 0.18 Imp.qt)

Avec remplacement de l'élément du filtre à huile:

1.85 L (1.96 US qt, 1.63 Imp.qt)

Quantité d'huile dans le réservoir:

1.55 L (1.64 US qt, 1.36 Imp.qt)

Quantité d'huile dans le carter:

0.30 L (0.32 US qt, 0.26 Imp.qt)

### Système de refroidissement:

Capacité du vase d'expansion (jusqu'au repère de niveau maximum):

0.29 L (0.31 US qt, 0.26 Imp.qt)

Capacité du radiateur (circuit compris):

1.30 L (1.37 US qt, 1.14 Imp.qt)

### Filtre à air:

Élément du filtre à air:

Élément de type humide

### Carburant:

Carburant recommandé:

Supercarburant sans plomb exclusivement

Capacité du réservoir:

10.0 L (2.64 US gal, 2.20 Imp.gal)

Quantité de la réserve:

1.9 L (0.50 US gal, 0.42 Imp.gal)

### Carburateur:

Modèle × quantité:

BSR42 x 1

### Bougie(s):

Fabricant/modèle:

NGK/CR8E

Écartement des électrodes:

0.7–0.8 mm (0.028–0.031 in)

### Embrayage:

Type d'embrayage:

Humide, multidisque

## Transmission:

Système de réduction primaire:

Engrenage

Rapport de réduction primaire:

62/22 (2.818)

Système de réduction secondaire:

Entraînement par chaîne

Rapport de réduction secondaire:

38/14 (2.714)

Type de boîte de vitesses:

Prise constante, 5 rapports

Commande:

Au pied gauche

1<sup>re</sup>:

29/12 (2.416)

2<sup>e</sup>:

27/14 (1.928)

3<sup>e</sup>:

25/16 (1.562)

4<sup>e</sup>:

23/18 (1.277)

5<sup>e</sup>:

21/20 (1.050)

## Partie cycle:

Type de cadre:

Cadre en tube d'acier

Angle de chasse:

5.0 °

Chasse:

21.0 mm (0.83 in)

## Pneu avant:

Type:

Sans chambre (Tubeless)

Taille:

AT21 x 7-10

Fabricant/modèle:

DUNLOP/KT851B Bias

## Pneu arrière:

Type:

Sans chambre (Tubeless)

Taille:

AT20 x 10R9

Fabricant/modèle:

DUNLOP/KT355A Radial

## Charge:

Charge maximale:

100.0 kg (220 lb)

(Poids total du pilote, du chargement, des accessoires et de la flèche d'attelage)

## Pression de gonflage (contrôlée les pneus froids):

Recommandation:

Avant:

25.0 kPa (0.250 kgf/cm<sup>2</sup>, 3.6 psi)

Arrière:

30.0 kPa (0.300 kgf/cm<sup>2</sup>, 4.4 psi)

Minimum:

Avant:

22.0 kPa (0.220 kgf/cm<sup>2</sup>, 3.2 psi)

Arrière:

27.0 kPa (0.270 kgf/cm<sup>2</sup>, 4.0 psi)

**Roue avant:**

Type de roue:

Roue emboutie

Taille de jante:

10 x 5.5AT

**Roue arrière:**

Type de roue:

Roue emboutie

Taille de jante:

9 x 8.0AT

**Frein avant:**

Type:

Frein à disque

Commande:

À la main droite

Liquide de frein spécifié:

DOT 4

**Frein arrière:**

Type:

Frein à disque

Commande:

Au pied droit

Liquide de frein spécifié:

DOT 4

**Suspension avant:**

Type:

Double bras triangulaire

Type de ressort/amortisseur:

Ressort hélicoïdal / amortisseur hydraulique

Débattement de roue:

230 mm (9.1 in)

**Suspension arrière:**

Type:

Bras oscillant (suspension à bras)

Type de ressort/amortisseur:

Ressort hélicoïdal / amortisseur hydraulique et pneumatique

Débattement de roue:

270 mm (10.6 in)

**Partie électrique:**

Système d'allumage:

DC CDI

Système de charge:

Alternateur avec rotor à aimantation permanente

**Batterie:**

Modèle:

GT7B-4

Voltage, capacité:

12 V, 6.5 Ah

**Phare:**

Type d'ampoule:

Ampoule au krypton

**Voltage et wattage d'ampoule × quantité:**

Phare:

12 V, 30.0/30.0 W × 2

Feu arrière/stop:

12 V, 5.0/21.0 W × 1

Témoin du point mort:

12 V, 1.7 W × 1

Témoin d'avertissement de la température du liquide de refroidissement:

12 V, 1.7 W × 1

**Fusibles:**

Fusible principal:

15.0 A

FBU30400

**Pour l'Europe uniquement**

Les valeurs données sont des niveaux d'émission et pas nécessairement des niveaux permettant le travail en sécurité. Bien qu'il existe une corrélation entre les niveaux d'émission et les niveaux d'exposition, celles-ci ne peuvent pas être utilisées de manière fiable pour déterminer si des précautions supplémentaires sont nécessaires. Les paramètres qui influencent les niveaux réels d'exposition comprennent la durée d'exposition, les caractéristiques de l'atelier, les autres sources de bruit, etc., c'est à dire le nombre de machines et des procédés de fabrication voisins. De plus, les niveaux d'exposition admissibles peuvent varier d'un pays à l'autre. Cependant, cette information permettra à l'utilisateur de la machine de procéder à une meilleure évaluation des phénomènes dangereux et des risques.

## RENSEIGNEMENTS COMPLÉMENTAIRES

FBU28201

### Numéros d'identification

Inscrire le numéro d'identification du véhicule, ainsi que les codes figurant sur l'étiquette du modèle aux emplacements prévus, pour référence lors de la commande de pièces de rechange auprès d'un concessionnaire Yamaha ou en cas de vol du VTT.

NUMÉRO D'IDENTIFICATION DU VÉHICULE :

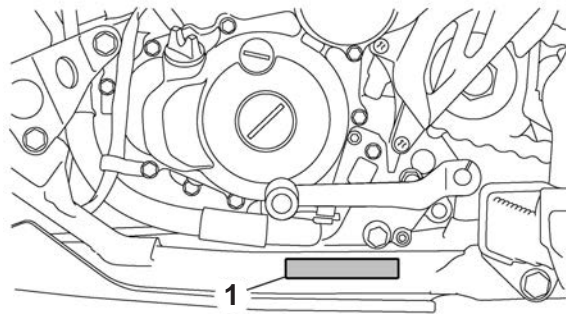
RENSEIGNEMENTS FOURNIS SUR L'ÉTIQUETTE DU MODÈLE :



FBU26041

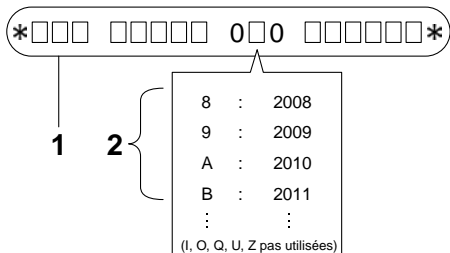
### Numéro d'identification du véhicule

Le numéro d'identification du véhicule est poinçonné sur le cadre.



1. Numéro d'identification du véhicule

L'année de production figure dans le numéro d'identification du véhicule (voir illustration).



1. Numéro d'identification du véhicule
2. Année de production

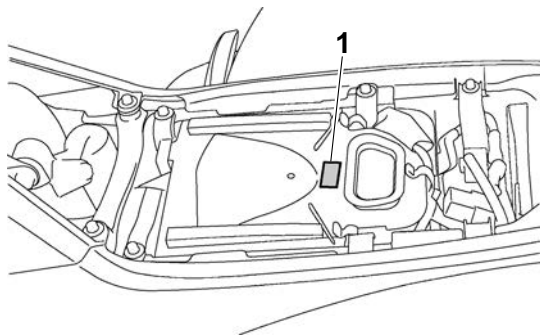
**N.B.** \_\_\_\_\_  
 Le numéro d'identification du véhicule permet d'identifier le VTT.

---

FBU26050

### Étiquette des codes du modèle

L'étiquette des codes du modèle est collée à l'endroit illustré. Inscrire les renseignements figurant sur cette étiquette dans l'espace prévu à cet effet. Ces renseignements seront nécessaires lors de la commande de pièces de rechange auprès d'un concessionnaire Yamaha.



1. Étiquette des codes du modèle

# INDEX

## A

Accessoires et chargement .....	6-7
Amortisseur arrière, réglage .....	4-15
Amortisseurs avant, réglage .....	4-14
Arbre de direction, lubrification .....	8-50

## B

Batterie .....	8-50
Bougie, contrôle .....	8-11
Bras oscillant, lubrification des pivots .....	8-48

## C

Câbles, contrôle et lubrification .....	8-46
Cache, dépose et repose .....	8-10
Caractéristiques .....	10-1
Carburant .....	4-9, 5-4
Carburateur, réglage .....	8-31
Chaîne de transmission .....	5-5
Chaîne de transmission, lubrification .....	8-45
Chaîne de transmission, tension .....	8-43
Commodos .....	4-3
Conduite du VTT .....	7-1
Contacteur à clé .....	4-1
Contacteurs de feu stop .....	8-41
Coupe-circuit du moteur .....	4-3

## D

Démarrage, moteur chaud .....	6-3
Démarrateur .....	4-3

## E

Éclairage, commutateur général .....	4-3
--------------------------------------	-----

Embrayage, levier .....	4-5
Embrayage, réglage de la garde du levier .....	8-42
Emplacement des éléments .....	3-1
Emplacement des étiquettes .....	1-1
Entretien du système antipollution, tableau .....	8-3
Entretiens et graissages, tableau .....	8-5
Étiquette des codes du modèle .....	11-2

## F

Feu arrière/stop, remplacement d'une ampoule .....	8-57
Filtre à air, nettoyage de l'élément .....	8-25
Frein avant, contrôle de la garde du levier .....	8-38
Frein, contrôle de la hauteur de la pédale .....	8-39
Frein de stationnement, levier .....	4-7
Frein de stationnement, réglage de la garde .....	8-39
Frein, levier .....	4-6
Frein, pédale .....	4-6
Freins .....	8-33
Freins avant et arrière .....	5-4
Freins avant et arrière, contrôle des plaquettes .....	8-33
Freins, changement du liquide .....	8-38
Freins, contrôle du niveau du liquide .....	8-35
Fusible, remplacement .....	8-53

## H

Huile moteur .....	5-4
Huile moteur et élément du filtre à huile .....	8-15

## I

Instruments, éclairage et commandes .....	5-8
---	-----

## L

Levier des gaz .....	4-4, 5-5
Levier des gaz, réglage de la garde .....	8-32
Leviers de frein et d'embrayage, contrôle et lubrification .....	8-47
Limiteur de vitesse .....	4-4
Liquide de refroidissement .....	5-4, 8-21

## M

Manuel du propriétaire et trousse de réparation .....	8-2
Moteur, mise en marche à froid .....	6-1

## N

Nettoyage .....	9-1
Numéros d'identification .....	11-1

## P

Pannes, diagnostic .....	8-58
Pannes, schémas de diagnostic .....	8-60
Pare-étincelles, nettoyage .....	8-29
Pédale de frein, contrôle et lubrification .....	8-47
Phare, remplacement d'une ampoule .....	8-54
Phares, réglage du faisceau .....	8-56
Pneus .....	5-5

## R

Régime de ralenti du moteur .....	8-32
Remisage .....	9-2
Réservoir de carburant, bouchon .....	4-8
Robinet de carburant .....	4-11
Rodage du moteur .....	6-5
Roues, dépose .....	8-57
Roues, repose .....	8-58
Roulements de moyeu de roue, contrôle .....	8-48

## S

Sécurité .....	2-1
----------------	-----

Sélecteur de vitesses .....	4-8
Sélecteur de vitesses, contrôle .....	8-47
Selle .....	4-13
Soupapes, jeu .....	8-33
Starter .....	4-12
Stationnement .....	6-6
Stationnement en pente .....	6-6

## T

Témoin d'alerte du liquide de refroidissement .....	4-2
Témoin du point mort .....	4-2
Témoin et témoin d'alerte .....	4-2
Triangles de suspension, lubrification des pivots .....	8-49

## V

Véhicule, numéro d'identification .....	11-1
Visserie du châssis .....	5-8
Vitesses, changement des .....	6-3







IMPRIMÉ SUR PAPIER RECYCLÉ

IMPRIMÉ AU JAPON  
2011.06-0.3x2 CR  
(F)