



# 2017 WaveRunner GP1800

## MANUALE DEL PROPRIETARIO/CONDUCENTE

**▲** Leggere attentamente questo manuale prima di utilizzare la moto d'acqua.

---

**YAMAHA MOTOR CO., LTD.**  
F3P-F8199-70-H0

**Leggere attentamente questo manuale prima di utilizzare la moto d'acqua.  
Questo manuale deve accompagnare il WaveRunner se viene venduto.**

# Informazioni importanti contenute nel manuale

HJU44720

## Dichiarazione di conformità per acquascooter alle prescrizioni della Direttiva 2013/53/UE

Nome del costruttore dell'acquascooter: YAMAHA MOTOR CO., LTD.

Indirizzo: 2500 Shingai, Iwata, Shizuoka 438-8501, Giappone

Nome del rappresentante autorizzato: YAMAHA MOTOR EUROPE N.V.

Indirizzo: Koolhovenlaan 101, 1119 NC Schiphol-Rijk, Olanda

Nome dell'Organismo incaricato della valutazione dei gas di scarico e delle vibrazioni emesse: SNCH  
Numero ID: 0499

Indirizzo: 11, route de Luxembourg BP 32, Sandweiler, L-5230. Lussemburgo

### Modulo di valutazione di conformità usato:

per la costruzione: A  A1  B+C  B+D  B+E  B+F  G  H   
per le emissioni allo scarico: B+C  B+D  B+E  B+F  G  H   
per la rumorosità emessa: A  A1  G  H

Altre direttive comunitarie applicate		Norme	
<input checked="" type="checkbox"/>	Direttiva sulla compatibilità elettromagnetica 2014/30/UE	<input checked="" type="checkbox"/>	EN 55012:2007/A1:2009
		<input checked="" type="checkbox"/>	EN 61000-6-2:2005

### DESCRIZIONE DELLA MOTO D'ACQUA

Numero di identificazione dell'acquascooter: a partire da

U : S - Y : A M A 0 0 : 0 1 J 6 1 7

Categoria di progetto: C  D

Denominazione modello /

Denominazione commerciale: GP1800-S / GP1800

### DESCRIZIONE DEL MOTORE

Denominazione modello:	Tipo di carburante:	Ciclo di combustione:
6DH	Benzina	4 tempi

### PRESCRIZIONI ESSENZIALI

Prescrizioni essenziali	norme	Altro metodo / documento normativo	File tecnico	Specificare più dettagliatamente (* = norma obbligatoria)
Allegato I.A Progettazione e costruzione	<input checked="" type="checkbox"/> *	<input type="checkbox"/>	<input checked="" type="checkbox"/>	*EN ISO 13590:2003
Allegato I.B Emissioni allo scarico	<input checked="" type="checkbox"/> *	<input type="checkbox"/>	<input checked="" type="checkbox"/>	*EN ISO 18854:2015
Allegato I.C Rumorosità emessa	<input checked="" type="checkbox"/> *	<input type="checkbox"/>	<input checked="" type="checkbox"/>	*EN ISO 14509

La presente Dichiarazione di conformità è emessa sotto l'esclusiva responsabilità del costruttore. Dichiaro per conto del costruttore che l'acquascooter sopra indicato è conforme a tutte le prescrizioni essenziali applicabili nel modo specificato.

Nome / Funzione: Y. Henmi / General Manager of Engineering Section, Boat Business Unit

(identificazione della persona incaricata di firmare a nome del costruttore)

Firma: \_\_\_\_\_

遠見恭彦

Data e luogo d'emissione: 1 ottobre, 2016, Shizuoka, Giappone

# Informazioni importanti contenute nel manuale

---

HJU30193


## Al proprietario/conducente

Grazie per aver scelto una moto d'acqua Yamaha.

Questo Manuale del proprietario/conducente contiene informazioni utili per l'utilizzo, la manutenzione e l'assistenza corretti. Per eventuali chiarimenti sul funzionamento o la manutenzione della vostra moto d'acqua, rivolgetevi ad un concessionario Yamaha.

Questo manuale non è un corso di sicurezza per veicoli nautici o di arte navigatoria. Se questa è la vostra prima moto d'acqua, o se state passando ad un tipo di moto d'acqua che non vi è familiare, per il vostro comfort e la vostra sicurezza vi preghiamo di conseguire un addestramento o una pratica corretti prima di utilizzare la moto d'acqua da soli. Inoltre, un concessionario Yamaha o un'associazione nautica saranno lieti di consigliarvi scuole d'addestramento o istruttori locali competenti.

In questo manuale, le informazioni particolarmente importanti sono state evidenziate come segue:

 Questo è un simbolo di pericolo. Viene utilizzato per mettere in guardia circa il pericolo di lesioni personali. Osservare i messaggi relativi alla sicurezza che seguono questo simbolo per evitare il rischio di lesioni o morte.

HWJ00072

### **AVVERTENZA**

**Una AVVERTENZA indica una situazione pericolosa che, se non evitata, potrebbe provocare la morte o un infortunio grave.**

---

HCJ00092

### **ATTENZIONE**

**Un richiamo di ATTENZIONE indica la necessità di precauzioni particolari da pren-**

**dersi per evitare di danneggiare la moto d'acqua.**

---

### **NOTA:**

Una NOTA fornisce informazioni utili per facilitare o chiarire le varie procedure.

# **Informazioni importanti contenute nel manuale**

---

HJU40411

Poiché la Yamaha persegue una politica basata sulla continua ottimizzazione dei propri prodotti, è possibile che questo prodotto non corrisponda esattamente a quanto descritto in questo Manuale del proprietario/conduttore. I dati tecnici possono variare senza preavviso.

Questo manuale deve essere considerato come parte integrante della moto d'acqua e deve accompagnarla sempre, anche in caso di successiva rivendita.

HJU30233

**WaveRunner GP1800  
MANUALE DEL PROPRIETARIO/  
CONDUCENTE**

**©2016 dalla Yamaha Motor Co., Ltd.**

**Prima Edizione, agosto 2016**

**Tutti i diritti sono riservati.**

**La ristampa o l'uso non autorizzato  
senza benestare scritto della**

**Yamaha Motor Co., Ltd.**

**sono espressamente vietati.**

**Stampato negli U.S.A.**

# Contenuti

---

<b>Etichette generali e importanti .....</b>	<b>1</b>
Numeri di identificazione.....	1
Numero principale di identificazione (PRI-ID) .....	1
Numero di identificazione della moto d'acqua (CIN) .....	1
Numero di serie del motore.....	1
Etichetta con la data di produzione ...	2
Informazioni sul modello .....	3
Targhetta del produttore .....	3
Etichette importanti.....	4
Etichette di pericolo .....	5
Altre etichette .....	8
<b>Informazioni sulla sicurezza.....</b>	<b>10</b>
Limitazioni poste ai potenziali conducenti della moto d'acqua .....	10
Limitazioni alla navigazione.....	11
Requisiti per l'utilizzo .....	12
Equipaggiamento consigliato.....	15
Informazioni sui rischi .....	15
Caratteristiche della moto d'acqua .....	16
Wakeboarding e sci d'acqua .....	17
Regole per una navigazione sicura.....	19
Utilizzo responsabile della moto d'acqua .....	20
<b>Descrizione .....</b>	<b>21</b>
Glossario della moto d'acqua .....	21
Ubicazione dei componenti principali.....	22
<b>Utilizzo della funzione di controllo .....</b>	<b>26</b>
Funzioni di controllo della moto d'acqua .....	26
Telecomando .....	26
Sistema antifurto Yamaha.....	27
Interruttore di spegnimento motore .....	28
Interruttore di spegnimento di emergenza del motore .....	28
Interruttore di avviamento .....	28
Leva dell'acceleratore .....	29
Leva RiDE .....	29
Sistema dello sterzo.....	30
Uscite di controllo dell'acqua di raffreddamento .....	30
Separatore acqua.....	31
<b>Utilizzo della moto d'acqua .....</b>	<b>32</b>
Funzioni di navigazione della moto d'acqua.....	32
Sistema del cambio .....	32
Sistema di regolazione elettrica dell'assetto.....	35
Modalità operative della moto d'acqua.....	37
Modalità regime ridotto .....	37
<b>Utilizzo della strumentazione .....</b>	<b>39</b>
Centro informativo multifunzione .....	39
Display delle informazioni.....	39
Contaore.....	43
Voltmetro .....	43
<b>Utilizzo delle dotazioni .....</b>	<b>44</b>
Dotazione.....	44
Selle.....	44
Maniglia tientibene .....	45
Gradino di risalita .....	45
Golfare di prua.....	46
Golfari di poppa.....	46
Galloccia.....	46
Gavone e cassetino portaoggetti .....	47
Supporto e coperchio dell'estintore .....	49

<b>Requisiti per il funzionamento ed il comando ..... 51</b>	Moto d'acqua capovolta ..... 79
Requisiti relativi al carburante ..... 51	Accostamento a riva e ormeggio della moto d'acqua ..... 80
Carburante ..... 51	Utilizzo in zone in cui si accumulano alghe ..... 81
Requisiti dell'olio motore..... 54	Dopo aver tolto la moto dall'acqua ..... 81
Olio motore ..... 54	
Scarico dell'acqua di sentina ..... 55	
Scarico dell'acqua di sentina a terra..... 55	
Scarico dell'acqua di sentina in acqua ..... 56	
Trasporto su un carrello ..... 57	
<b>Funzionamento iniziale ..... 58</b>	
Rodaggio..... 58	
<b>Controlli prima dell'utilizzo..... 59</b>	
Elenco dei controlli prima dell'utilizzo ..... 59	
Punti da controllare prima dell'utilizzo ..... 61	
Controlli prima dell'utilizzo ..... 61	
Controlli dopo l'utilizzo..... 67	
<b>Utilizzo della moto d'acqua..... 69</b>	
Come usare la moto d'acqua..... 69	
Imparare a conoscere la moto d'acqua ..... 69	
Imparare ad usare la moto d'acqua ..... 69	
Posizione di guida ..... 70	
Messa in acqua della moto d'acqua ..... 70	
Avviamento del motore in acqua .... 70	
Spegnere il motore..... 71	
Moto d'acqua incustodita ..... 72	
Come usare la moto d'acqua..... 72	
Esecuzione di virate ..... 72	
Arresto della moto d'acqua..... 74	
Come usare la moto d'acqua in retromarcia o in folle ..... 75	
Salire a bordo della moto d'acqua... 76	
Partenza ..... 78	
	<b>Assistenza e rimessaggio ..... 82</b>
	Operazioni dopo l'utilizzo ..... 82
	Lavaggio dei condotti dell'acqua di raffreddamento ..... 82
	Pulizia della moto d'acqua ..... 84
	Assistenza della batteria ..... 84
	Rimessaggio a lungo termine ..... 87
	Pulizia ..... 87
	Lubrificazione ..... 87
	Protezione dalla ruggine..... 88
	<b>Manutenzione..... 89</b>
	Manutenzione ..... 89
	Kit utensili in dotazione ..... 89
	Rimozione e installazione del coperchio del motore..... 89
	Tabella di manutenzione periodica ..... 91
	Olio motore e filtro olio ..... 93
	<b>Dati tecnici..... 94</b>
	Dati tecnici ..... 94
	<b>Risoluzione dei guasti ..... 95</b>
	Individuazione dei guasti ..... 95
	Tabella di individuazione guasti ..... 95
	Procedure di emergenza ..... 98
	Pulizia della presa d'acqua dell'idrogetto e della girante ..... 98
	Sollevamento della cucchiaia ribaltabile per l'inversione del flusso ..... 99
	Avviamento in caso di batteria scarica..... 99
	Sostituzione dei fusibili..... 100

# Contenuti

---

Rimorchio della moto d'acqua ..... 102

Moto d'acqua sommersa ..... 103

**Indice ..... 104**



# Etichette generali e importanti

HJU36452

## Numeri di identificazione

Annotare il numero principale di identificazione (PRI-ID), il numero di identificazione della moto d'acqua (CIN) ed il numero di serie del motore negli spazi previsti per l'assistenza quando si ordinano i ricambi presso i concessionari Yamaha. Inoltre annotare e conservare altrove questi numeri di identificazione, che potrebbero essere utili in caso di furto della moto d'acqua.

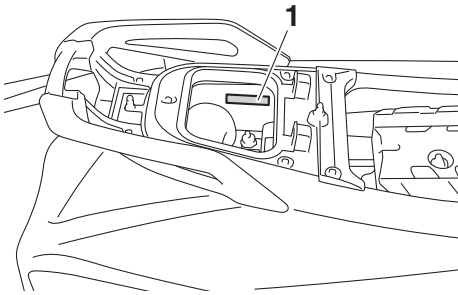
HJU42521

## Numero principale di identificazione (PRI-ID)

Il numero principale di identificazione PRI-ID è impresso su una targhetta applicata all'interno del vano motore. (Vedere a pagina 44 per le procedure di rimozione e installazione della sella e a pagina 49 per le informazioni sullo scomparto portaoggetti impermeabile amovibile.)

### MODELLO:

GP1800-S (GP1800)



1 Ubicazione del numero principale di identificazione (PRI-ID)

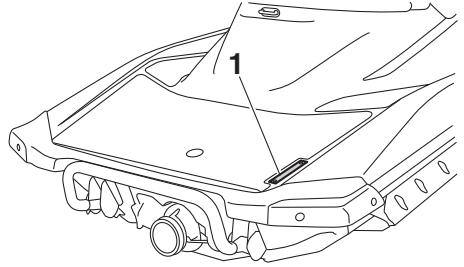
MODEL <input type="text"/>	PRI-ID. <input type="text"/>
<b>F3P</b> <input type="text"/>	
<small>YAMAHA MOTOR CO., LTD. ASSEMBLED IN U.S.A. FROM AMERICAN AND JAPANESE COMPONENTS. ASSEMBLÉ AUX ÉTATS-UNIS DE PIÈCES AMÉRICAINES ET JAPONAISES.</small>	

<b>F</b>	<b>3</b>	<b>P</b>	-	<input type="text"/>	<input type="text"/>	<input type="text"/>	<input type="text"/>	<input type="text"/>	<input type="text"/>
----------	----------	----------	---	----------------------	----------------------	----------------------	----------------------	----------------------	----------------------

HJU36551

## Numero di identificazione della moto d'acqua (CIN)

Il numero di identificazione della moto d'acqua CIN sul ponte di poppa.



1 Posizione del numero di identificazione della moto d'acqua (CIN)

<b>US</b>	-	<b>YAM</b>	<input type="text"/>	<input type="text"/>	<input type="text"/>	<input type="text"/>	<input type="text"/>	<input type="text"/>	<input type="text"/>	<input type="text"/>	<input type="text"/>	<input type="text"/>	<input type="text"/>
-----------	---	------------	----------------------	----------------------	----------------------	----------------------	----------------------	----------------------	----------------------	----------------------	----------------------	----------------------	----------------------

HJU40471

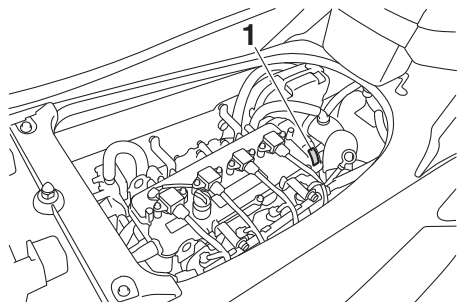
## Numero di serie del motore

Il numero di serie del motore è stampato su una etichetta applicata al gruppo motore. (Vedere pagina 44 per le procedure di rimozione e installazione della sella e pagina 89

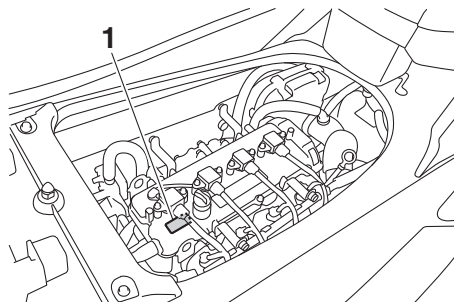
# Etichette generali e importanti

per le procedure di rimozione e installazione del coperchio del motore.)

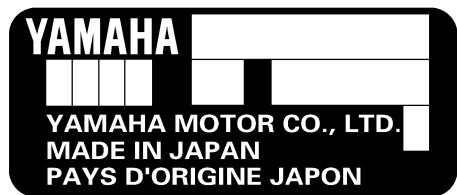
e a pagina 89 per le procedure di rimozione e installazione del coperchio del motore.)



1 Ubicazione del numero di serie del motore



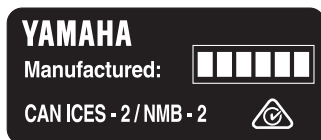
1 Ubicazione dell'etichetta con la data di produzione



HJU42031

## Etichetta con la data di produzione

Questa etichetta si trova nella parte superiore della testata. (Vedere a pagina 44 per le procedure di rimozione e installazione della sella



# Etichette generali e importanti

HJU30321

## Informazioni sul modello

HJU30333

### Targhetta del produttore

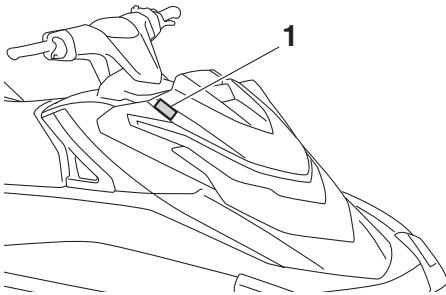
La moto d'acqua con questa etichetta è conforme a determinate parti della Direttiva Macchine del Parlamento Europeo.

Una parte delle informazioni viene fornita sulla targhetta del produttore fissata alla moto d'acqua. Le relative sezioni di questo manuale forniscono spiegazioni esaurienti su queste informazioni.

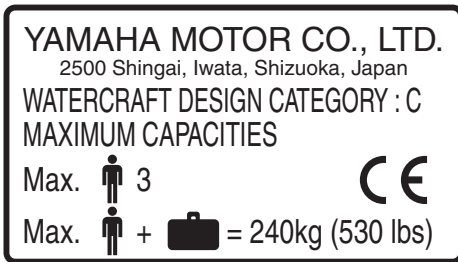
ne aperte, negli estuari, ed in acque litoranee in condizioni meteorologiche moderate.

### NOTA:

L'altezza onda significativa è l'altezza media del terzo di onde più alte, corrispondente all'incirca all'altezza delle onde stimata da un osservatore esperto. Tuttavia, alcune onde avranno un'altezza doppia rispetto a questa.



1 Ubicazione della targhetta del produttore



**Categoria di progetto di questa moto d'acqua: C**

### Categoria C:

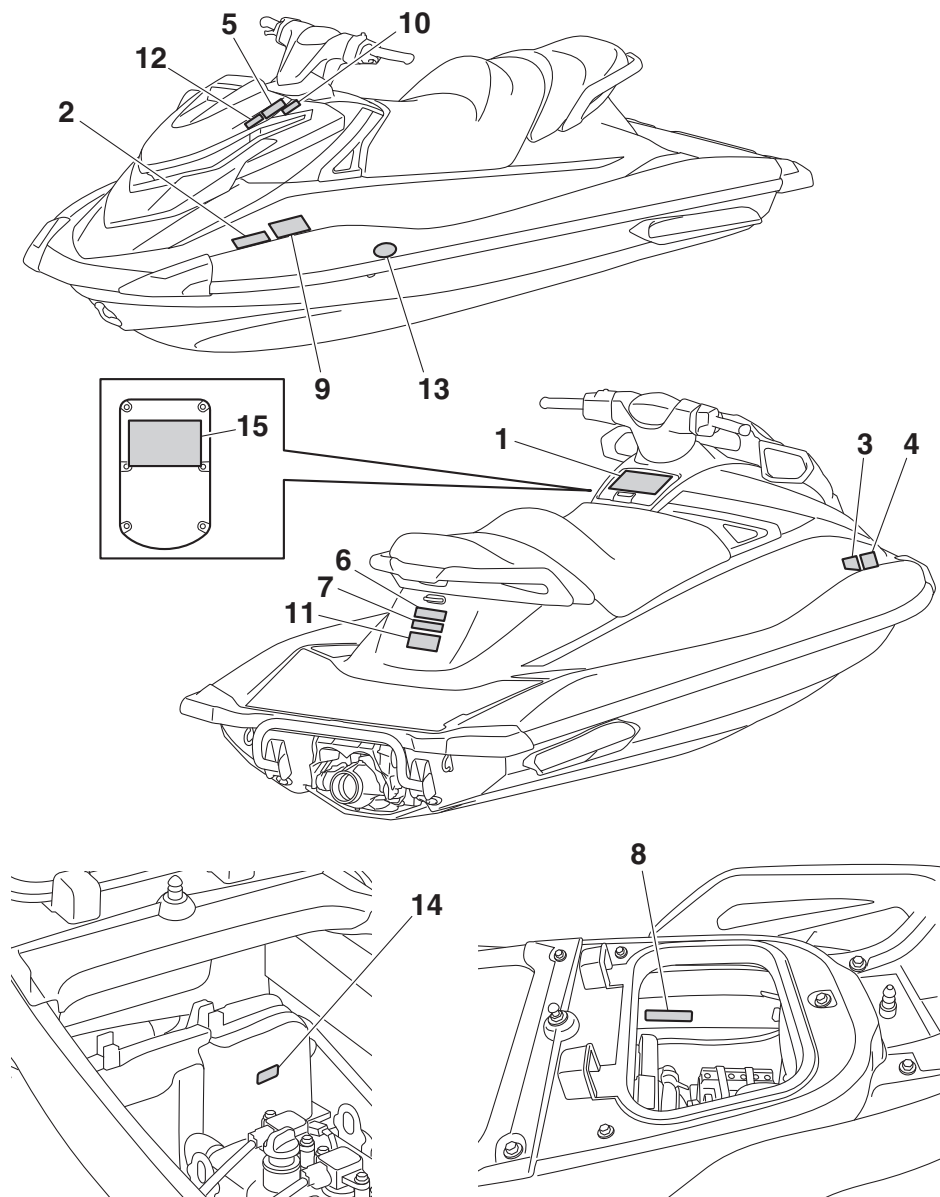
Questa moto d'acqua è progettata per funzionare in venti fino alla forza 6 della scala di Beaufort ed alle relative altezze delle onde (altezze onde significative fino a 2 m (6.56 ft); vedere la NOTA che segue). Si possono incontrare condizioni del genere in acque inter-

# Etichette generali e importanti

HJU30453

## Etichette importanti

Leggere le seguenti etichette prima di utilizzare la moto d'acqua. In caso di domande, consultare un concessionario Yamaha.



# Etichette generali e importanti

HJU35914

## Etichette di pericolo

Se una qualsiasi di queste etichette è danneggiata o mancante, contattare un concessionario Yamaha per la sostituzione.

1

### ⚠ WARNING

To reduce the risk of SEVERE INJURY or DEATH:

WEAR A PERSONAL FLOTATION DEVICE (PFD).

All riders must wear an authority - approved PFD that is suitable for personal watercraft (PWC) use.



Wet Suit Bottom

WEAR PROTECTIVE CLOTHING. Severe internal injuries can occur if water is forced into body cavities as a result of falling into water or being near jet thrust nozzle. Normal swimwear does not adequately protect against forceful water entry into rectum or vagina. All riders must wear a wet suit bottom or clothing that provides equivalent protection (See Owner's Manual).

Footwear, gloves, and goggles/glasses are recommended.

KNOW BOATING LAWS. Yamaha Motor Co., Ltd. recommends a minimum operator age of 16 years old. Know the operator age and training requirements for your state. A boating safety course is recommended and may be required in your state.

ATTACH ENGINE SHUT-OFF CORD (LANYARD) to wrist and keep it free from handlebars so that engine stops if operator falls off. After riding, remove cord from PWC to avoid unauthorized use by children or others.

RIDE WITHIN YOUR LIMITS and AVOID AGGRESSIVE MANEUVERS to reduce the risk of loss of control, ejection, and collision. This is a high performance boat - not a toy.

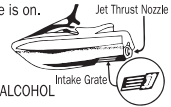
Sharp turns or jumping wakes or waves can increase the risk of back/spinal injury (paralysis), facial injuries, and broken legs, ankles, and other bones.

Do not jump wakes or waves.

DO NOT APPLY THROTTLE WHEN ANYONE IS AT REAR OF PWC - turn engine off or keep engine at idle. Water and/or debris exiting jet thrust nozzle can cause severe injury.

### ⚠ WARNING

KEEP AWAY FROM INTAKE GRATE while engine is on. Items such as long hair, loose clothing, or PFD straps can become entangled in moving parts resulting in severe injury or drowning.



NEVER RIDE AFTER CONSUMING DRUGS OR ALCOHOL

Collisions result in more INJURIES AND DEATHS than any other type of accident for personal watercraft (PWC).

TO AVOID COLLISIONS:

SCAN CONSTANTLY for people, objects, and other watercraft. Be alert for conditions that limit your visibility or block your vision of others.



OPERATE DEFENSIVELY at safe speeds and keep a safe distance away from people, objects, and other watercraft.

- Do not follow directly behind PWCs or other boats.
- Do not go near others to spray or splash them with water.
- Avoid sharp turns or other maneuvers that make it hard for others to avoid you or understand where you are going.
- Avoid areas with submerged objects or shallow water.

TAKE EARLY ACTION to avoid collisions. Remember, PWCs and other boats do not have brakes.

DO NOT RELEASE THROTTLE WHEN TRYING TO STEER away from objects - you need throttle to steer. Always check throttle and steering controls for proper operation before starting PWC. Follow navigation rules and state/province and local laws that apply to PWCs. See Owner's Manual for more information.

READ AND FOLLOW OWNER'S MANUAL

YAMAHA

F2X-U41B1-10

2

### ⚠ AVERTISSEMENT

Afin de limiter les risques de BLESSURES GRAVES, voire MORTELLES: PORTER UN GILET DE SAUVETAGE. Tout utilisateur doit porter un gilet de sauvetage homologué pour les scooters des mers. PORTER DES VÊTEMENTS PROTÉCTEURS. Le choc infligé par la pénétration forcée d'eau dans les orifices corporels lors d'une chute ou lors du contact avec le jet d'eau de la pompe risque de provoquer des lésions graves. Le port d'un simple maillot de bain ne constitue pas une protection adéquate contre la pénétration de l'eau dans le rectum et/ou le vagin. Tout utilisateur doit porter le pantalon d'une tenue de plongée ou tout autre vêtement offrant une protection semblable. (Voir le manuel d'utilisation.) Le port de chaussures, de gants et de lunettes de plongée est recommandé. CONNAÎTRE LES LOIS DE NAVIGATION. La Yamaha Motor Co., Ltd. recommande la limite d'âge de pilotage de 16 ans. Vérifier l'âge du pilote ainsi que les exigences quant à l'âge prévues par la législation locale. Il est préférable, et parfois requis par certaines législations, de suivre un cours de sécurité maritime. ATTACHER LA LANIÈRE DE L'INTERRUPTEUR D'ARRÊT DU MOTEUR au poignet et s'éloigner du guidon afin que le moteur se coupe bien en cas de chute. Après utilisation, retirer la lanière du scooter afin de prévenir toute utilisation par des enfants ou des personnes non-autorisées.



YAMAHA

F1B-U41B1-21

# Etichette generali e importanti

3

**▲ AVERTISSEMENT**

Les collisions sont la cause principale des **BLESSURES ET DÉCÈS** d'utilisateurs de scooter des mers. **POUR ÉVITER LES COLLISIONS: ÊTRE CONSTAMMENT à l'affût de personnes, d'objets et d'autres bateaux. Être conscient des conditions limitant sa visibilité ou celle des autres embarcations. PILOTER AVEC PRUDENCE à des vitesses raisonnables et garder une distance de sécurité entre le scooter et toute personne, objet et embarcation.**

- Ne pas suivre une autre embarcation de trop près.
- Ne pas se rapprocher d'autrui en vue de l'éclabousser.
- Éviter les virages brusques ou toute manœuvre qui risque de mettre un autre pilote en danger ou qui l'empêche de pouvoir déterminer clairement la direction que l'on prend.
- Éviter les endroits où flottent des objets et les eaux peu profondes.
- **REAGIR RAPIDEMENT** en vue d'éviter les collisions. Garder à l'esprit que les bateaux n'ont pas de freins.

**NE PAS LACHER LES GAZ LORSQUE L'ON ESSAYE DE S'ÉLOIGNER d'objets-une poussée est nécessaire à la direction du scooter des mers. Toujours s'assurer avant le départ que l'accélérateur et la direction fonctionnent correctement. Suivre les lois de navigation ainsi que les législations nationales, provinciales et locales concernant les scooters des mers.**

YAMAHA  
Voir le manuel d'utilisation pour plus d'informations.

F1B-U41B2-01

4

**▲ AVERTISSEMENT**

Afin de limiter les risques de **BLESSURES GRAVES, voire MORTELLES:**

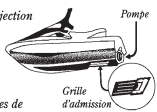
**RESPECTER SES LIMITES ET ÉVITER LES MANOEUVRES BRUTALES** afin de limiter tout risque de perte de contrôle, d'éjection et de collision. Il s'agit d'un véhicule à hautes performances et pas d'un jouet. Des virées brusques ou le saut de sillages ou de vagues accroît le risque de blessures au dos, voire de paralysie, de blessures au visage et de fractures diverses. **Ne jamais sauter des sillages ni des vagues.**

**NE PAS DONNER DES GAZ LORSQUE QUELQUON SE TROUVE DERRIÈRE LE VÉHICULE:** couper le moteur ou laisser tourner au ralenti. Eau et/ou débris projetés par la pompe pourraient causer des blessures graves.

**NE PAS S'APPROCHER DE LA GRILLE D'ADMISSION** lorsque le moteur tourne. Cheveux longs, vêtements amples ou lanières de gilet de sauvetage risquent d'être happés, ce qui pourrait provoquer des blessures, ou même une noyade.

**NE JAMAIS PILOTER APRÈS AVOIR ABSORBÉ DE L'ALCOOL, DES DROGUES OU CERTAINS MÉDICAMENTS.**

LIRE ET RESPECTER LES INSTRUCTIONS DONNÉES DANS LE MANUEL D'UTILISATION.



Pompe  
Grille d'admission

YAMAHA  
F1B-U41B1-31

5

<b>▲ WARNING</b>	<b>▲ AVERTISSEMENT</b>
Gasoline is highly flammable and explosive. A fire or explosion could cause severe injury or death. Shut engine off. Refuel in well ventilated area away from flames or sparks. Do not smoke. Avoid spilling gasoline. Wipe up spilled gasoline immediately. Remove all seats to ventilate fuel vapors from engine compartment before starting engine. Do not start engine if there is a fuel leak or a loose electrical connection.	L'essence est très inflammable et explosible. Un incendie ou une explosion risquent de provoquer des blessures graves, voire mortelles. Couper le moteur. Faire le plein dans un endroit bien aéré et éloigné de toute flamme ou étincelle. Ne pas fumer. Éviter de renverser de l'essence. Essuyer immédiatement toute coulure d'essence. Déposer les selles pour évacuer les vapeurs d'essence du compartiment du moteur avant de mettre le moteur en marche. Ne jamais mettre le moteur en marche en cas de fuite d'essence ou si un branchement électrique est desserré.
PREMIUM UNLEADED GASOLINE ONLY	ESSENCE SUPER SANS PLOMB UNIQUEMENT

F3J-U415B-30

6

# Etichette generali e importanti

6

## ⚠ WARNING

Do not use cleat or grips to lift PWC. PWC could fall, which could result in severe injury.

## ⚠ AVERTISSEMENT

Ne pas soulever le scooter à l'aide du taquet ou des poignées. Le scooter pourrait tomber et provoquer des blessures graves.

(F1S-U41E1-11)

7

## ⚠ WARNING

- Severe internal injuries can occur if water is forced into body cavities as a result of being near jet thrust nozzle.
- Wear a wetsuit bottom or clothing that provides equivalent protection.
- Do not board PWC if operator is applying throttle.

## ⚠ AVERTISSEMENT

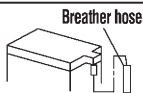
- Le choc infligé par la pénétration forcée d'eau dans les orifices corporels lors du contact avec le jet de la pompe risque de provoquer des lésions graves.
- Porter le pantalon d'une tenue de plongée ou tout autre vêtement offrant une protection semblable.
- Ne pas embarquer lorsque la pilote donne des gaz.

(F1S-U41E1-11)

8

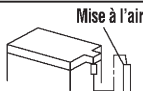
## ⚠ WARNING

Be sure to connect breather hose to battery. Fire or explosion could result if not connected properly.



## ⚠ AVERTISSEMENT

Bien veiller à brancher la durit de mise à l'air à la batterie. Un mauvais branchement risque d'être à l'origine d'un incendie ou d'une explosion.



YAMAHA

F0V-U41DB-12

9

## ⚠ AVERTISSEMENT

APPLICABLE POUR LA FRANCE SEULEMENT

- En France : permis de conduire et immatriculation obligatoire.
- Navigation en mer autorisée entre 300 mètres et 2 milles nautique.
- Entre 0 et 300 mètres, se référer aux instructions nautiques locales affichées. Sinon, règle générale : vitesse maxi 5 noeuds (9Km/h) dans cette zone.
- Utiliser les chenaux obligatoires de sortie lorsqu'ils existent.
- Respecter les règles de priorité.
- Gilet de sauvetage obligatoire-Fusée et bout de remorquage à bord.
- Ne jamais conduire sous l'influence de l'alcool ou de drogues.
- Consulter la météo avant de sortir en mer.
- Une conduite responsable et un contrôle quotidien de votre machine suivant le manuel d'entretien YAMAHA seront garants de votre sécurité.

YAMAHA

GP8-U418H-01

# Etichette generali e importanti

HJU44231

## Altre etichette

10

**FIRE EXTINGUISHER CONTAINER  
COMPARTIMENT DE L'EXTINCTEUR**

F1B-U41F5-11

11

**RATED PERSON CAPACITY: 3  
MAXIMUM LOAD: 240 kg (530 lb)  
CAPACITÉ MAXIMALE: 3 personnes  
CHARGE MAXIMALE: 240 kg(530 lb)**

(F1S-U41E1-11)

12

- PREMIUM UNLEADED GASOLINE.  
MIN. OCTANE (PUMP: 91 RON: 95)
- ESSENCE SUPER SANS PLOMB.  
INDICE D'OCTANE MIN. (PUMP: 91 RON: 95)

F3J-U419B-30

13



14



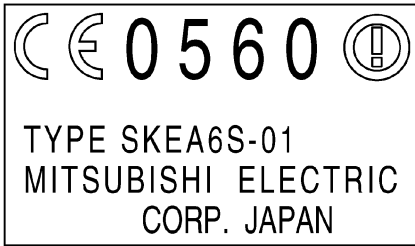


# Etichette generali e importanti

---

Il marchio CE che segue si trova sul retro del telecomando.

**15**



# Informazioni sulla sicurezza

HJU30683

**L'utilizzo ed il funzionamento in sicurezza di questa moto d'acqua dipendono dall'utilizzo di tecniche di guida corrette, ed ovviamente dal buon senso, da una buona capacità di giudizio, e dall'esperienza del conducente. Prima di utilizzare questa moto d'acqua, accertarsi che l'uso della stessa sia consentito dalle leggi, dalle ordinanze e dai regolamenti locali, e utilizzatela sempre nel pieno rispetto dei requisiti e delle limitazioni imposti. Ciascun conducente deve conoscere i requisiti riportati di seguito prima di guidare la moto d'acqua.**

- Prima di utilizzare la moto d'acqua, leggere questo Manuale del proprietario/conducente, la Guida con consigli pratici per il conducente, la Scheda con istruzioni per il conducente e tutte le etichette sulla moto d'acqua. Queste letture vi forniranno informazioni utili sulla moto d'acqua ed il suo funzionamento.
- Non permettere a nessuno di utilizzare la moto d'acqua senza che prima abbia letto questo Manuale del proprietario/conducente, la Guida con consigli pratici per il conducente, la Scheda con istruzioni per il conducente e tutte le etichette.

HJU30742

## Limitazioni poste ai potenziali conducenti della moto d'acqua

- La Yamaha raccomanda che il conducente abbia al minimo 16 anni.  
Gli adulti devono sorvegliare l'uso da parte dei minorenni.  
Occorre conoscere l'età ed i requisiti di preparazione richiesti localmente per il conducente.
- Questa moto d'acqua è progettata per trasportare il conducente ed un massimo di 2 passeggeri. Non superare mai il limite massimo di carico e non permettere che più di 3 persone (o 2 persone se si traina uno wakeboarder o uno sciatore) salgano contemporaneamente sulla moto d'acqua.



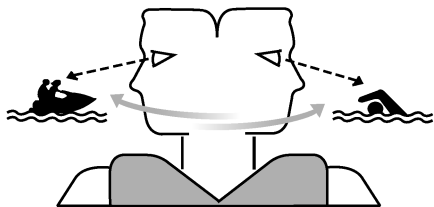
Carico massimo:  
240 kg (530 lb)  
Il carico è il peso totale del carico, del conducente e dei passeggeri.

- Non utilizzare la moto d'acqua con passeggeri a bordo fino a quando non si è acquisita una notevole pratica ed esperienza guidando da soli. La guida della moto d'acqua con passeggeri richiede una maggiore abilità. Prima di tentare manovre difficili, prendersi il tempo necessario per abituarsi alle caratteristiche di guida della moto d'acqua.

HJU43321

## Limitazioni alla navigazione

- Prestare costante attenzione alla presenza di persone, ostacoli e altre moto d'acqua. Stare attenti alle condizioni che limitano la visibilità o impediscono di vedere gli altri.

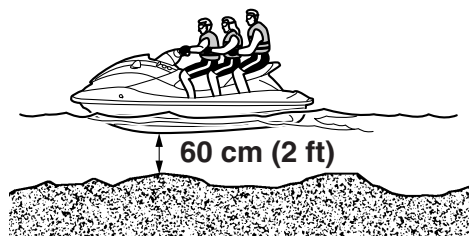


- Utilizzare il mezzo prudentemente, a velocità sicure, e mantenere una distanza adeguata dalle persone, dagli ostacoli e dalle altre moto d'acqua.
- Non seguire a distanza ravvicinata altre moto d'acqua o imbarcazioni.
- Non avvicinarsi ad altri per spruzzarli con l'acqua.
- Agire prontamente per evitare collisioni. Non dimenticare che la moto d'acqua e le altre imbarcazioni non dispongono di freni. Inoltre, il sistema RiDE (Reverse with Intuitive Deceleration Electronics, Retromarcia con elettronica di decelerazione intuitiva) non è un dispositivo di frenata per evitare situazioni pericolose. RiDE è un sistema elettronico che controlla il regime motore e la cucchiaina ribaltabile per l'inversione del flusso, che si trova accanto all'ugello direzionale. La leva RiDE situata sulla manopola sinistra del manubrio può essere utilizzata per modificare la spinta dell'idrogetto in modo che la moto d'acqua si sposti in retromarcia o in folle. Il sistema RiDE assiste il conducente durante il rallentamento o le manovre a bassa velocità, come ad esempio la messa in acqua, l'accostamento a riva e l'ormeggio.
- Evitare virate strette, rapidi rallentamenti premendo con decisione la leva RiDE e altre manovre che rendono difficile agli altri evitarvi o capire dove state andando.
- Evitare le zone con ostacoli sommersi o acque poco profonde.
- Non rilasciare l'acceleratore mentre si tenta di virare per allontanarsi da ostacoli—occorre accelerare per poter virare. Prima di avviare la moto d'acqua, controllare sempre i comandi dell'acceleratore e dello sterzo.
- Guidare entro i propri limiti ed evitare manovre aggressive, per ridurre il rischio di perdere il controllo, di essere gettati in acqua e di collisioni.
- Questo è un mezzo ad alte prestazioni—non un giocattolo. Eseguendo virate strette o saltando le scie delle barche o le onde, si aumenta il rischio di lesioni alla schiena/spina dorsale (paralisi) e al viso, nonché di fratture degli arti inferiori, delle caviglie o di altre ossa. Non saltare le scie o le onde.
- Non utilizzare la moto d'acqua in acque agitate, in condizioni atmosferiche avverse oppure di scarsa visibilità; questo potrebbe provocare incidenti con conseguenti lesioni o decessi. Considerare sempre la possibilità di un peggioramento del clima. Tenere conto delle previsioni del tempo e delle condizioni atmosferiche prevalenti prima di uscire con la moto d'acqua.
- Come per tutti gli sport acquatici, non è opportuno utilizzare la moto d'acqua senza qualcuno vicino. Se ci si allontana dalla riva oltre il punto da cui poter rientrare a nuoto, è necessario essere accompagnati da un'altra imbarcazione o moto d'acqua, ma

## Informazioni sulla sicurezza

tenendosi alla debita distanza. È una semplice questione di buon senso.

- Non usare mai la moto d'acqua in acque con profondità inferiore a 60 cm (2 ft) dal fondo della moto d'acqua, poiché aumenterebbero le possibilità di collisione con ostacoli sommersi, con conseguenti possibili lesioni.



- Questa moto d'acqua non è dotata di un impianto di illuminazione idoneo per l'uso notturno. Non utilizzare la moto d'acqua dopo il tramonto del sole o prima dell'alba, altrimenti si aumenta il rischio di collisioni con altre imbarcazioni, con conseguenti possibili lesioni gravi o decessi.



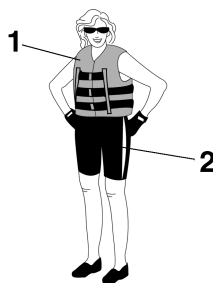
- Seguire le regole di navigazione, e le leggi statali/provinciali e locali applicabili alla moto d'acqua.

HJU43130

### Requisiti per l'utilizzo

- Tutti gli utilizzatori del mezzo devono indossare un giubbotto di salvataggio omologato dalle autorità competenti ed idoneo all'utilizzo della moto d'acqua.
- Indossare un abbigliamento protettivo. Lesioni interne gravi possono essere la conseguenza della penetrazione violenta dell'acqua in orifizi corporei a seguito di una caduta nell'acqua o della vicinanza con l'ugello direzionale.

Normali costumi da bagno non proteggono adeguatamente dalla penetrazione di getti d'acqua violenti nel retto o nella vagina. Sia il conducente che i passeggeri devono indossare pantaloni di muta o un abbigliamento che offra una protezione equivalente. Un abbigliamento del genere comprende capi di stoffa spessa, a trama fitta, robusti e comodi da indossare, come il denim (stoffa jeans), ma non comprende lo spandex o tessuti elastici simili, come quelli usati nei pantaloncini da ciclista.



- 1 Giubbotto di salvataggio PFD omologato
- 2 Pantaloni della muta

- Si consiglia di utilizzare occhiali per proteggere gli occhi dal vento, dall'acqua e dal riverbero del sole durante la guida della moto d'acqua. Sono disponibili nastri galleggianti di fissaggio degli occhiali, che

consentono di recuperarli se cadessero in acqua.

Si consiglia l'utilizzo di scarpette e di guanti.

- Spetta a voi decidere se indossare o meno il casco durante le uscite per diporto. Occorre sapere che il casco può aiutare a proteggervi in determinati tipi di incidenti, ma può anche provocare delle lesioni in altri tipi di incidenti.

Il casco è progettato per proteggere in una certa misura il capo. Anche se i caschi non possono proteggere da tutti gli impatti prevedibili, possono ridurre le lesioni in caso di collisione con una imbarcazione o con un altro ostacolo.

L'uso del casco comporta però anche un pericolo potenziale per la sicurezza. In caso di caduta in acqua, esso, riempiendosi d'acqua per l'effetto comunemente detto "a secchio", può provocare una trazione sul collo, con pericolo di soffocamento, di lesioni gravi e permanenti al collo o di decesso. Inoltre il casco può aumentare il rischio di incidenti, se comporta una riduzione della visuale o della capacità uditiva, se distrae il conducente o ne aumenta l'affaticamento.

Come fare quindi per decidere se i potenziali vantaggi di sicurezza rappresentati dall'uso del casco superano i rischi potenziali connessi al suo utilizzo? Tenendo conto delle proprie condizioni particolari di guida. Considerando fattori come l'ambiente in cui si utilizza il mezzo, il proprio stile e la capacità di guida. Tenere presente anche la possibilità di traffico congestionato e le condizioni della superficie dell'acqua.

Se si decide di indossare un casco in base alle condizioni in cui si utilizza normalmente

il mezzo, effettuare la scelta in modo accurato. Se possibile, cercare un casco appositamente studiato per uso nautico. Se la moto d'acqua viene utilizzata in occasione di gare e di competizioni, per quanto concerne i caschi attenersi ai requisiti indicati dagli organizzatori.

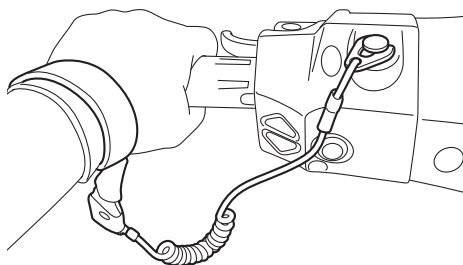
- Non utilizzare mai la moto d'acqua dopo aver assunto alcol oppure sostanze o medicinali stupefacenti.
- Per motivi di sicurezza, e in vista di una manutenzione corretta, eseguire sempre i controlli illustrati a pagina 59 prima di utilizzare la moto d'acqua.
- Il conducente deve afferrare saldamente il manubrio con entrambe le mani, mentre il passeggero deve tenersi saldamente alla persona davanti o all'apposita maniglia tientibene.
- Quando la moto d'acqua è in movimento, il conducente ed i passeggeri devono sempre tenere i loro piedi sul fondo del pozzetto. Sollevando i piedi, aumentano le probabilità di perdere l'equilibrio o di urtare con i piedi ostacoli al di fuori della moto d'acqua. Non trasportare bambini che non arrivino a toccare il fondo del pozzetto con i piedi.



- Non trasportare il passeggero davanti al conducente.

## Informazioni sulla sicurezza

- È opportuno che le donne in gravidanza e le persone con problemi di salute consultino sempre il medico per sapere se vi sono controindicazioni all'uso della moto d'acqua.
- Non cercare di modificare questa moto d'acqua.  
Eventuali modifiche apportate alla moto d'acqua possono pregiudicarne la sicurezza e l'affidabilità rendere l'uso della stessa pericoloso o illegale.
- Allacciare al polso sinistro il tirante di spegnimento emergenza motore e non farlo impigliare nel manubrio, in modo che il motore si spenga se il conducente cade dalla moto d'acqua. Al termine dell'utilizzo, togliere il tirante di spegnimento emergenza motore dalla moto d'acqua per evitare l'avviamento accidentale o l'uso non autorizzato da parte di bambini o altre persone.
- Mantenere la distanza di sicurezza dalle altre imbarcazioni o moto d'acqua e fare attenzione anche alle funi di traino per sci nautico o alle lenze da pesca. Attenersi alle "Regole per una navigazione sicura" e ricordarsi di guardare sempre indietro prima di virare o rallentare. (Vedere "Regole per una navigazione sicura" a pagina 19.)



- Fare particolare attenzione all'eventuale presenza di bagnanti e stare lontani dalle zone da essi frequentate. È infatti difficile riuscire a scorgere i bagnanti e si corre il rischio di investirli accidentalmente.
- Evitare di venire urtati da altre imbarcazioni. Assumersi sempre la responsabilità di fare attenzione al traffico, in quanto gli altri potrebbero non fare altrettanto. Se gli altri non vi vedono, oppure se manovrate più

HJU30841

## Equipaggiamento consigliato

Consigliamo di portare a bordo della moto d'acqua i seguenti oggetti:

- **Avvisatore acustico**  
Portare con sé un fischietto o un altro avvisatore acustico da utilizzare per lanciare segnali ad altre imbarcazioni.
- **Segnali visivi di richiesta soccorso**  
Si consiglia di tenere a bordo un razzo di segnalazione, approvato dalle autorità, riposto in un contenitore impermeabile all'acqua. Per segnalazioni di emergenza si può anche usare uno specchio. Contattare il concessionario Yamaha di fiducia per maggior informazioni.
- **Orologio**  
Un orologio permettere di sapere da quanto tempo la moto d'acqua è in funzione.
- **Cima per rimorchio**  
La cima può servire a trainare una moto d'acqua con problemi di funzionamento in casi di emergenza.

HJU42474

## Informazioni sui rischi

- Non avviare o fare funzionare mai il motore per qualsiasi lasso di tempo in ambienti chiusi. I gas di scarico contengono monossido di carbonio, un gas incolore e inodore che può provocare la perdita di conoscenza ed il decesso in breve tempo. Fare funzionare sempre la moto d'acqua all'aperto.
- Non toccare la marmitta o il motore mentre questo è ancora acceso o subito dopo averlo spento; possono causare ustioni gravi.
- Non posizionare calamite o oggetti con intenso campo magnetico in prossimità della leva dell'acceleratore o della leva RiDE. Il funzionamento del meccanismo dell'acceleratore elettronico o delle leve potrebbe risultare compromesso, con conseguente possibile perdita di controllo. Inoltre, non posizionare oggetti suscettibili alle forze magnetiche (ossia carte di credito, orologi, ecc.) in prossimità della leva dell'acceleratore o della leva RiDE.

# Informazioni sulla sicurezza

HJU42414

## Caratteristiche della moto d'acqua

- La spinta dell'idrogetto fa virare la moto d'acqua. Rilasciando completamente l'acceleratore, l'idrogetto produce soltanto una spinta minima. Se si sta viaggiando a velocità superiori a quella di traino, se non si accelera si perderà rapidamente la capacità di virare.

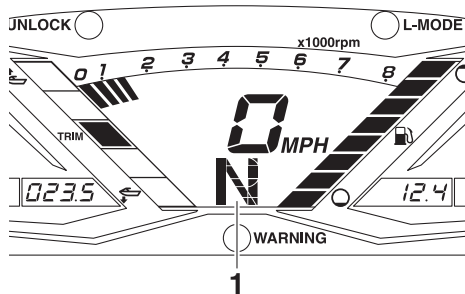
Questo modello è dotato del sistema di gestione motore Yamaha (YEMS) che comprende il sistema di assistenza alla virata con acceleratore chiuso (OTS). Questo sistema viene attivato alle velocità di planata consentendo di virare la moto d'acqua dopo aver rilasciato l'acceleratore. Il sistema OTS assiste in virata continuando a fornire spinta mentre la moto d'acqua sta decelerando, ma è possibile effettuare virate più strette se si accelera mentre si gira il manubrio.

Il sistema OTS non funziona al di sotto delle velocità di planata o quando il motore è spento. Quando il motore diminuisce di giri, la moto d'acqua non vira più in risposta ai comandi dal manubrio finché si accelera nuovamente o si raggiunge la velocità di traino.

Esercitarsi nelle virate in uno specchio d'acqua libero da ostacoli fino ad acquisire dimestichezza con questa manovra.

- La propulsione di questa moto d'acqua è ad idrogetto. L'idrogetto è collegato direttamente al motore. La spinta dell'idrogetto genera movimento quando il motore è in funzione e l'indicatore senso di marcia "F" (marcia avanti) o "R" (retromarcia) è visualizzato sul display multifunzione. Quando è visualizzato l'indicatore senso di marcia "N" (folle), le spinta in marcia avanti e in re-

tromarcia si compensano per aiutare ad impedire il movimento della moto d'acqua in entrambe le direzioni, anche se è possibile che si registri un certo movimento.

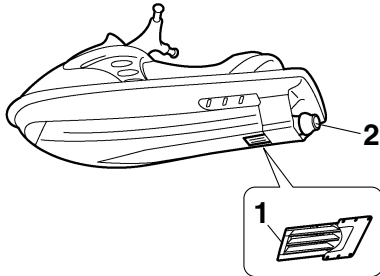


1 "N" (posizione di folle)

- Per evitare urti sul lato posteriore durante l'uso della moto d'acqua, controllare attentamente la zona dietro la moto prima di azionare la leva RiDE per rallentare o arrestare la moto d'acqua. Accertarsi che non ci siano ostacoli o persone dietro al mezzo prima di inserire la retromarcia.
- Stare lontani dalla griglia di aspirazione quando il motore è acceso. I capelli lunghi, un abbigliamento svolazzante o le cinghie del giubbotto di salvataggio possono impigliarsi nelle parti in movimento, provocando lesioni gravi o annegamenti.
- Non inserire mai oggetti nell'ugello direzionale mentre il motore è in funzione. Il contatto con le parti rotanti dell'idrogetto

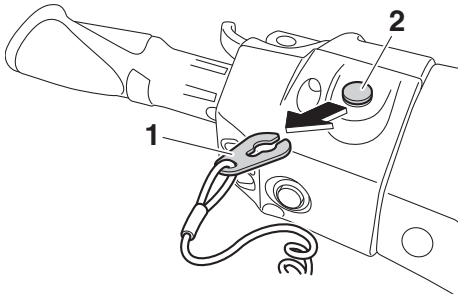


potrebbe provocare lesioni gravi o il decesso.



- 1 Griglia di presa d'acqua
- 2 Ugello direzionale

- Spegner il motore e rimuovere la forcella dall'interruttore di spegnimento di emergenza del motore prima di rimuovere eventuali detriti o alghe accumulatisi intorno alla presa d'acqua dell'idrogetto.



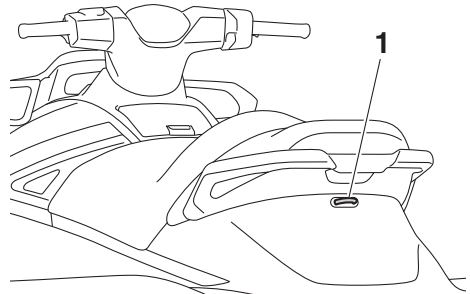
- 1 Forcella
- 2 Interruttore di spegnimento di emergenza del motore

HJU30957

## Wakeboarding e sci d'acqua

Si può utilizzare la moto d'acqua per il wakeboarding o lo sci d'acqua, se ha posti a sedere per il conducente, per un osservatore rivolto nel senso opposto a quello di marcia e per lo sciatore o il wakeboarder quando non vengono trainati.

Inoltre la moto d'acqua deve essere equipaggiata con una galloccia progettata per agganciare la fune di traino per lo sci d'acqua; non agganciare la fune di traino in nessun altro posto.



- 1 Galloccia

Rientra nelle responsabilità del conducente della moto d'acqua prestare attenzione alla sicurezza dei wakeboarder o degli sciatori e delle altre persone. Informarsi su tutti i regolamenti locali in vigore nelle acque in cui si utilizza la moto d'acqua, e rispettarli.

Prima di provare a trainare un wakeboarder o uno sciatore, il conducente deve avere acquisito dimestichezza con il trasporto di passeggeri.

Qui di seguito riportiamo alcune considerazioni importanti per ridurre al minimo i rischi durante il traino di wakeboarder o di sciatori.

- Il wakeboarder o lo sciatore devono indossare un giubbotto di salvataggio omologato, possibilmente in colori vistosi, in modo che i naviganti possano vederlo.

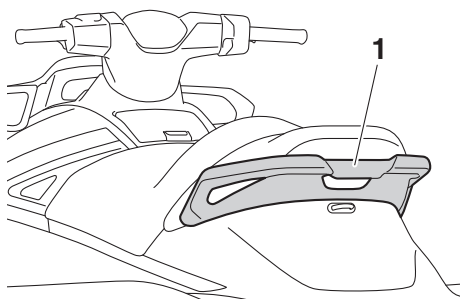
## Informazioni sulla sicurezza

- Il wakeboarder o lo sciatore devono indossare un abbigliamento protettivo. Lesioni interne gravi possono essere la conseguenza della penetrazione violenta dell'acqua in orifizi corporei a seguito di una caduta nell'acqua. Normali costumi da bagno non proteggono adeguatamente dalla penetrazione di getti d'acqua violenti nel retto o nella vagina. La persona trainata deve indossare pantaloni di mute o un abbigliamento che offra una protezione equivalente.
- A bordo deve essere presente una seconda persona adibita a osservatore del wakeboarder o dello sciatore; in molte località questo è prescritto dalla legge. Lasciare che la persona trainata diriga il conducente nel controllo della velocità e della direzione mediante segnali con le mani. L'osservatore deve sedersi a cavalcioni sul retro della sella e tenersi alla maniglia tientibene con entrambi i piedi appoggiati saldamente sul fondo del pozzetto per mantenersi in equilibrio mentre è rivolto nel senso opposto a quello di marcia per os-

servare i segnali e le condizioni del wakeboarder o dello sciatore.



1 Maniglia tientibene



1 Maniglia tientibene

- Il controllo del mezzo mentre si traina un wakeboarder o uno sciatore è influenzato sia dall'abilità di quest'ultimo, che dalle condizioni dell'acqua e del tempo.
- Nella fase di preparazione al traino, fare funzionare la moto d'acqua alla velocità più bassa possibile fino a quando si è allontanata abbastanza dalla persona da trainare e la fune di traino si è tesa. Accertarsi che la fune non si sia aggrovigliata su eventuali oggetti. Dopo aver verificato che il wakeboarder o lo sciatore è pronto e che non vi sia traffico o altri ostacoli, accelerare di quanto basta per trainare la persona.
- Eseguire virate dolci e larghe. La moto d'acqua è in grado di eseguire virate molto

strette che potrebbero superare il livello di abilità del wakeboarder o dello sciatore. Tenere la persona da trainare ad una distanza di almeno 50 m (164 ft), ossia circa due volte la lunghezza di una fune di traino standard, da qualsiasi pericolo potenziale.

- I conducenti delle imbarcazioni o delle altre moto d'acqua potrebbero non essere consapevoli che si sta trainando un wakeboarder o uno sciatore. Insieme all'osservatore, prestare la massima attenzione alle altre persone presenti nelle vicinanze e procedere a velocità di sicurezza.
- Prestare attenzione al rischio di rimbalzo della maniglia di traino verso la moto d'acqua qualora il wakeboarder o lo sciatore cada o non riesca a rialzarsi.
- Il rimorchio di oggetti pesanti o ingombranti diversi da wakeboarder o sciatori, come ad esempio un'altra imbarcazione o moto d'acqua, può far perdere il controllo dello sterzo e creare una situazione di pericolo. Se si deve rimorchiare un'altra imbarcazione in caso di emergenza, guidare lentamente e con cautela.

HJU30971

## **Regole per una navigazione sicura**

Ai fini legali, la vostra moto d'acqua Yamaha è considerata un'imbarcazione a motore. L'uso della moto d'acqua deve avvenire in conformità alle leggi ed alle disposizioni che regolano la navigazione nelle acque in cui essa viene utilizzata.

HJU30992

## Utilizzo responsabile della moto d'acqua

Le zone che si percorrono con la moto d'acqua appartengono anche agli altri ed alla natura. Il piacere di usare la moto d'acqua comporta quindi di trattare con rispetto e cortesia le altre persone, il suolo, l'acqua e gli animali selvatici.

In qualsiasi momento, e ovunque siate, tenere presente che siete ospiti di tutto ciò che vi circonda. Ricordare, per esempio, che il rumore della vostra moto d'acqua può anche essere musica per voi, mentre per gli altri potrebbe costituire soltanto un rumore molesto, e che gli spruzzi divertenti della vostra scia possono produrre onde fastidiose per gli altri. Evitare di usare la moto d'acqua in prossimità di zone abitative costiere o di zone di nidificazione di uccelli acquatici o altre zone naturali, e mantenersi a rispettosa distanza dai pescatori, dalle altre imbarcazioni, dai nuotatori e dalle spiagge affollate. Se è inevitabile attraversare zone di questo tipo, procedere lentamente attenendosi a tutte le disposizioni di legge.

È necessario eseguire una manutenzione adeguata per assicurare che le emissioni allo scarico e i livelli di rumorosità della moto d'acqua rientrino nei limiti prescritti. È necessario accertarsi che venga eseguita la manutenzione raccomandata nel presente Manuale del proprietario/conducente.

Ricordare che l'inquinamento è dannoso per l'ambiente. Non fare rifornimento di carburante o non rabboccare l'olio dove il versamento di tali sostanze può causare danni alla natura. Portare la moto d'acqua fuori dall'acqua e allontanarla dalla battigia prima di fare rifornimento di carburante. Smaltire l'acqua ed i residui di carburante e di olio nel vano

motore in conformità alle disposizioni di legge locali. E mantenere pulito l'ambiente circostante per le persone e gli animali selvatici che condividono con voi i corsi d'acqua: non gettare rifiuti.

Se si utilizza responsabilmente la moto d'acqua, con rispetto e cortesia per gli altri, si contribuirà a garantire che i corsi d'acqua possano continuare ad essere usati per godere di una grande varietà di attività ricreative.

HJU43331

## Glossario della moto d'acqua

### **Velocità di traino**

“Il traino” è la velocità di manovra più bassa. Si accelera poco oppure per niente. La moto d'acqua è dentro all'acqua, e non c'è la scia.

### **Velocità inferiore a quella di planata**

“La velocità inferiore a quella di planata” è una velocità media. La prua si trova leggermente sopra la superficie dell'acqua, ma si continua a navigare attraverso l'acqua. C'è la scia.

### **Velocità di planata**

“La velocità di planata” è una velocità superiore. La moto d'acqua è più livellata e passa rasente a pelo d'acqua. C'è la scia.

### **Prua**

L'estremità anteriore della moto d'acqua.

### **Poppa**

L'estremità posteriore della moto d'acqua.

### **Tribordo**

Il lato destro della moto d'acqua guardando in avanti.

### **Babordo**

Il lato sinistro della moto d'acqua guardando in avanti.

### **Acqua di sentina**

L'acqua che si accumula nel vano motore.

### **Sistema gestione motore Yamaha (YEMS)**

YEMS è un sistema di gestione integrato e computerizzato che controlla e regola la fasatura dell'accensione, l'iniezione del carburante, la diagnostica del motore e il sistema di assistenza alla virata con acceleratore chiuso (OTS).

### **Retromarcia con elettronica di decelerazione intuitiva (RiDE)**

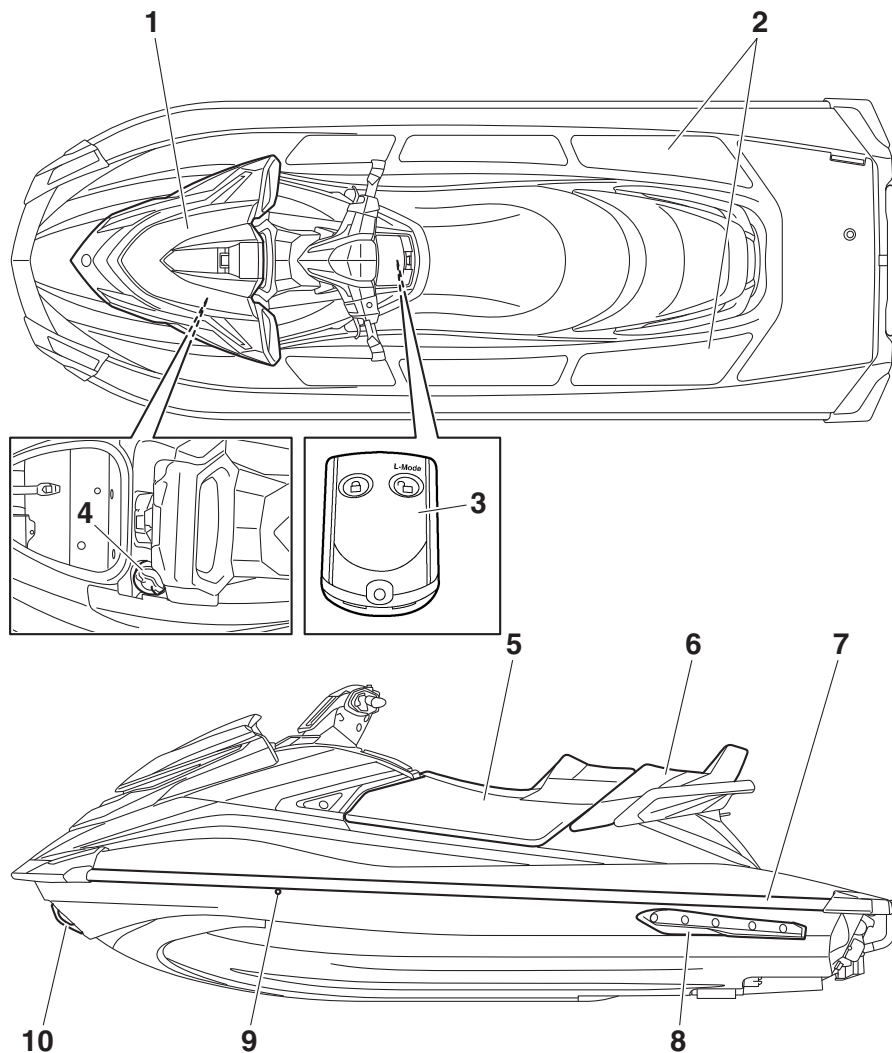
RiDE è un sistema elettronico che controlla le operazioni di retromarcia, folle e decelerazione della moto d'acqua.

# Descrizione

HJU31012

## Ubicazione dei componenti principali

### Esterno



1 Cofano

2 Pozzetto

3 Telecomando (pagina 26)

4 Tappo del bocchettone del serbatoio del carburante (pagina 51)

5 Sella anteriore (pagina 44)

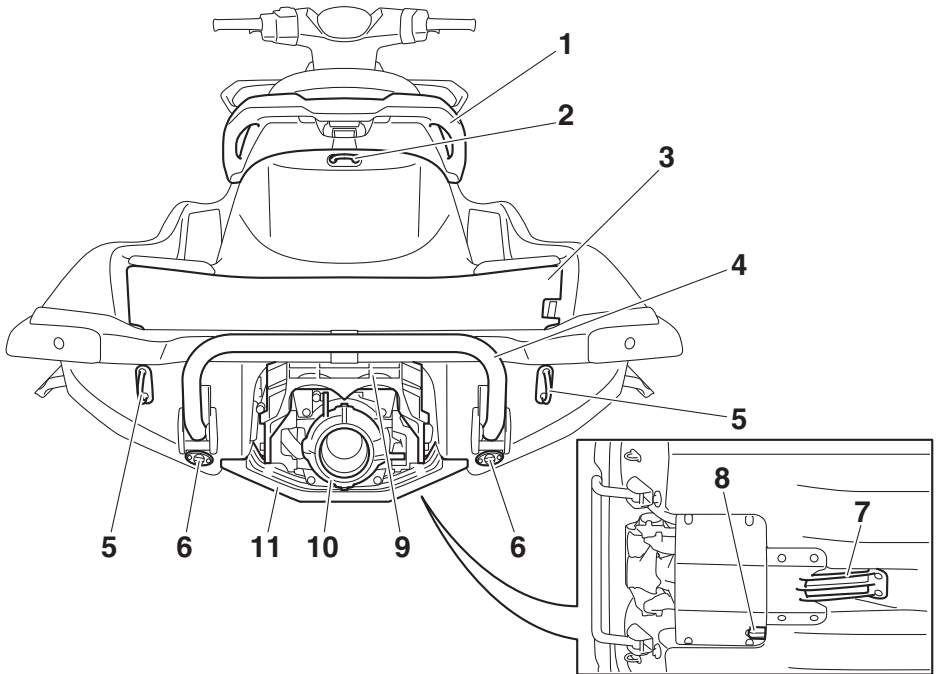
6 Sella posteriore (pagina 44)

7 Frisata

8 Pattino sostenatore

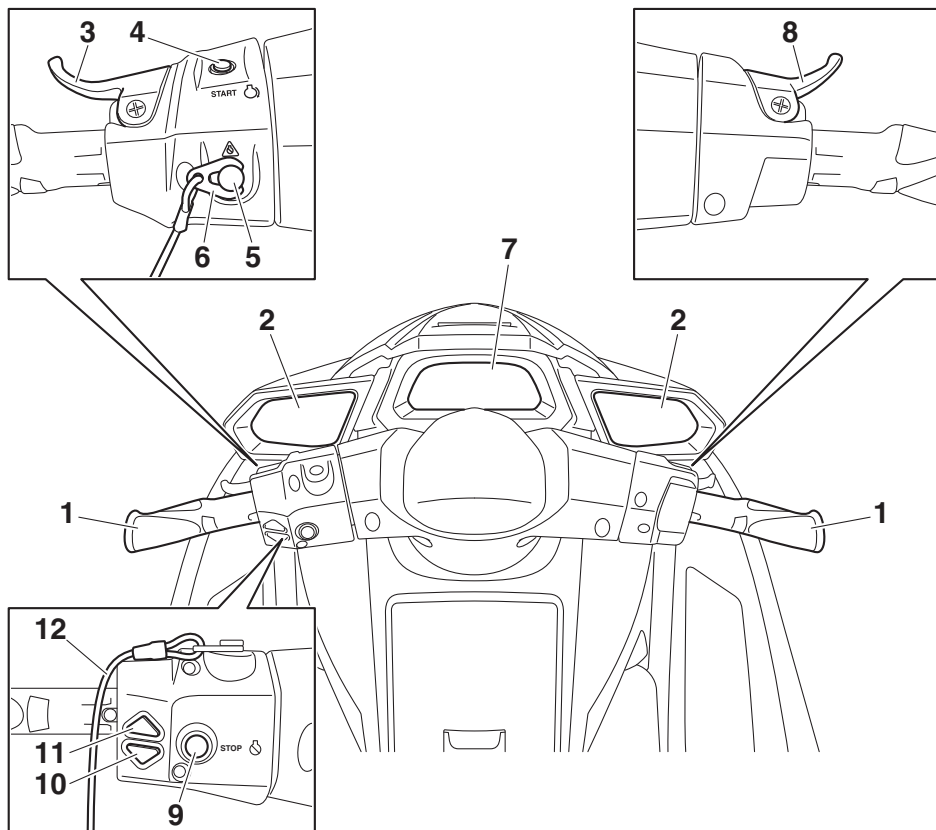
9 Uscita di controllo dell'acqua di raffreddamento (pagina 30)

10 Golfare di prua (pagina 46)



- 1 Maniglia tientibene (pagina 45)
- 2 Galloccia (pagina 46)
- 3 Piattaforma di risalita
- 4 Gradino di risalita (pagina 45)
- 5 Golfare di poppa (pagina 46)
- 6 Tappo di scarico di poppa (pagina 55)
- 7 Griglia di presa d'acqua
- 8 Sensore della velocità
- 9 Cucchiaina ribaltabile per l'inversione del flusso (pagina 32)
- 10 Ugello direzionale
- 11 Flap

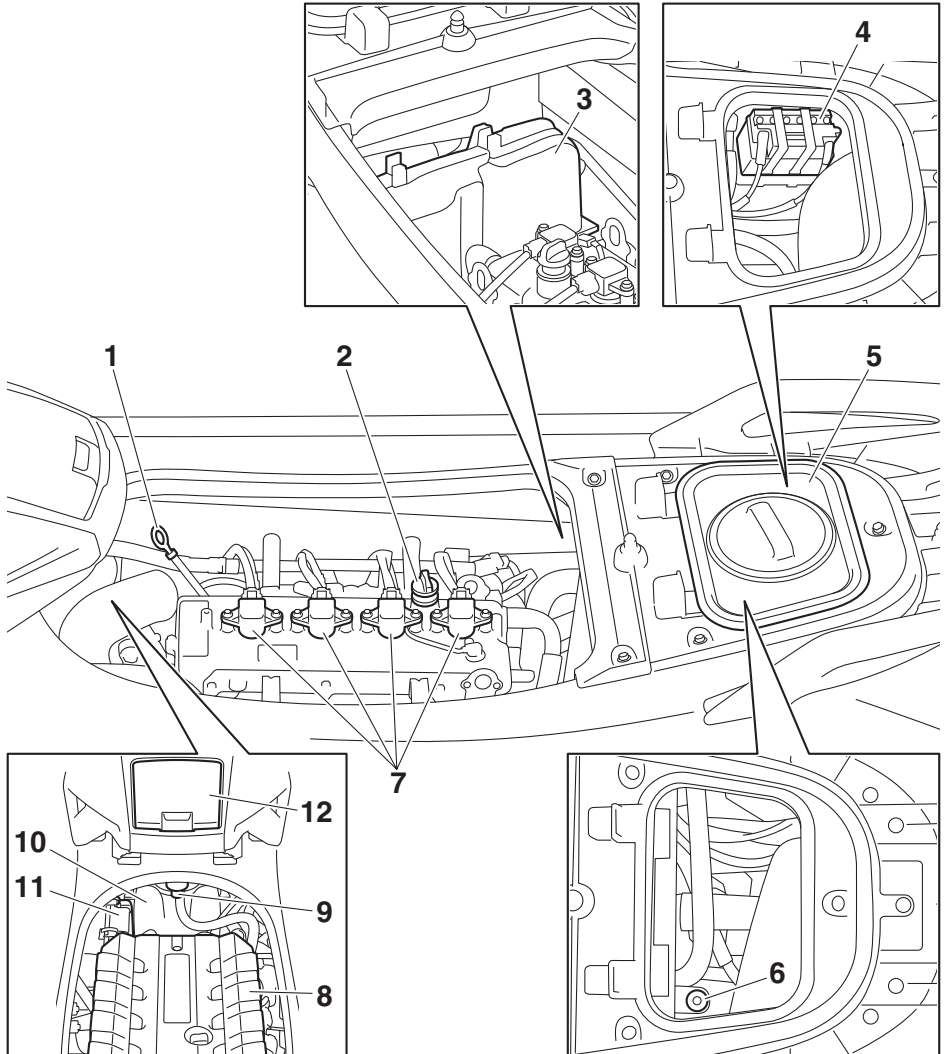
# Descrizione



- 1 Manubrio
- 2 Specchio retrovisore
- 3 Leva RiDE (pagina 32)
- 4 Interruttore di avviamento (pagina 28)
- 5 Interruttore di spegnimento di emergenza del motore (pagina 28)
- 6 Forcella (pagina 28)
- 7 Centro informativo multifunzione (pagina 39)
- 8 Leva dell'acceleratore (pagina 29)
- 9 Interruttore di spegnimento motore (pagina 28)
- 10 Interruttore di diminuzione dell'angolo di assetto (pagina 35)
- 11 Interruttore di aumento dell'angolo di assetto (pagina 35)
- 12 Tirante di spegnimento di emergenza del motore (pagina 28)



## Vano motore



- 1 Astina
- 2 Tappo bocchettone serbatoio dell'olio motore (pagina 54)
- 3 Scatola dell'impianto elettrico
- 4 Batteria (pagina 62)
- 5 Scomparto portaoggetti impermeabile amovibile (pagina 49)

- 6 Raccordo della manichetta di lavaggio (pagina 82)
- 7 Candela/bobina accensione
- 8 Coperchio motore
- 9 Separatore d'acqua (pagina 31)
- 10 Serbatoio del carburante
- 11 Scatola del filtro dell'aria
- 12 Cassettino portaoggetti (pagina 48)

# Utilizzo della funzione di controllo

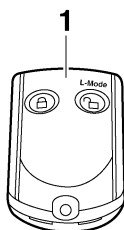
HJU31026

## Funzioni di controllo della moto d'acqua

HJU43690

### Telecomando

Le modalità del sistema antifurto Yamaha e del regime ridotto possono essere selezionate azionando il telecomando. (Vedere pagina 27 per le procedure di impostazione del sistema antifurto Yamaha e pagina 37 per le procedure di attivazione della modalità regime ridotto.)



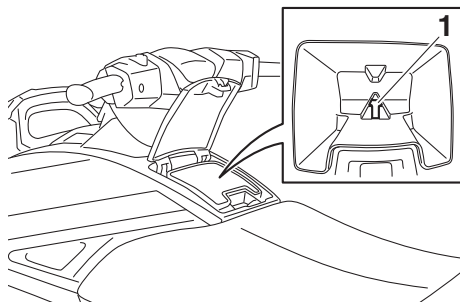
1 Telecomando

La moto d'acqua è programmata per riconoscere il codice interno inviato esclusivamente tramite questo telecomando, quindi è possibile selezionare l'impostazione del sistema antifurto solo utilizzando questo telecomando.

In caso di smarrimento accidentale o di funzionamento non corretto del telecomando, contattare un concessionario Yamaha.

Quando si utilizza la moto d'acqua, per evitare di perdere il telecomando, conservarlo

sempre nell'apposito portatelecomando che si trova nel cassetto portaoggetti.



1 Portatelecomando

HCJ00753

### ATTENZIONE

- Il telecomando non è completamente impermeabile all'acqua. Non immergere il telecomando o non usarlo sott'acqua. Se il telecomando viene immerso, asciugarlo con un panno soffice, asciutto, e poi verificare che funzioni correttamente. Se il telecomando non funziona correttamente, contattare un concessionario Yamaha.
- Non esporre il telecomando alle alte temperature e alla luce solare diretta.
- Non lasciare cadere il telecomando, sottoporlo a forti urti o appoggiare su di esso dei pesi.
- Utilizzare un panno soffice e asciutto per pulire il telecomando. Non utilizzare detersivi, alcol o altri prodotti chimici.
- Non tentare di disassemblare da soli il telecomando. Altrimenti il telecomando potrebbe non funzionare correttamente. Se il telecomando ha bisogno di una batteria nuova, contattare un concessionario Yamaha. Fare riferimento alle disposizioni locali sui rifiuti speciali per lo smaltimento delle batterie del telecomando.

# Utilizzo della funzione di controllo

HJU31385

## Sistema antifurto Yamaha

Il sistema antifurto Yamaha aiuta ad evitare utilizzi non autorizzati o il furto della moto d'acqua. Le modalità di blocco e sblocco del sistema antifurto possono essere selezionate con il telecomando in dotazione alla moto d'acqua. Se viene selezionata la modalità di blocco del sistema antifurto, non è possibile avviare il motore. Il motore può essere avviato solo se viene selezionata la modalità di sblocco. (Vedere pagina 26 per informazioni sul telecomando.)

### NOTA:

Le impostazioni del sistema antifurto Yamaha possono essere selezionate soltanto a motore fermo.

HJU36776

## Impostazioni del sistema antifurto Yamaha

Le impostazioni del sistema antifurto Yamaha verranno confermate tramite il numero di bip emessi durante l'azionamento del telecomando e dalla spia "UNLOCK" del centro informativo multifunzione. (Vedere pagina 39 per informazioni sul centro informativo multifunzione.)

Numero di bip	Modalità del sistema di antifurto Yamaha	Spia "UNLOCK"
●	Blocco	Si spegne
● ●	Sblocco (modalità operativa normale)	Si accende
● ● ●	Sblocco (modalità di regime ridotto)	Si accende

### NOTA:

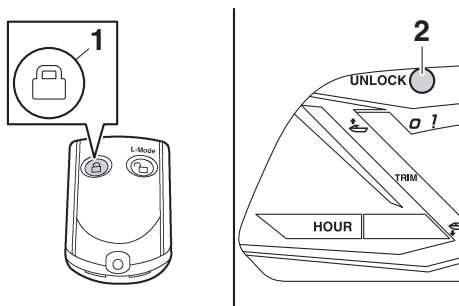
- Il cicalino suona due volte per la modalità operativa normale o tre volte per la modalità di regime ridotto. (Vedere pagina 37 per

le procedure di attivazione della modalità regime ridotto.)

- Se il telecomando viene azionato mentre il centro informativo multifunzione è in stand-by, il centro informativo effettuerà l'operazione iniziale, dopodiché verrà selezionata l'impostazione.

### Per selezionare il modo di blocco:

Premere brevemente il tasto di blocco del telecomando. Il cicalino suona una volta e la spia "UNLOCK" lampeggia una volta, quindi si spegne. Ciò indica che è stato selezionato il modo di blocco.



1 Pulsante di blocco

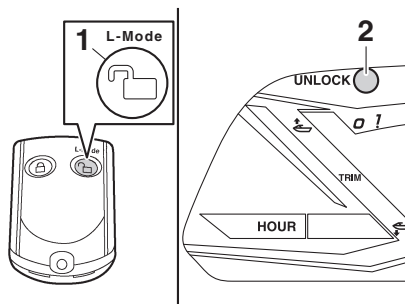
2 Spia "UNLOCK"

### Per selezionare il modo di sblocco:

Premere brevemente il tasto "L-Mode" (sblocco) del telecomando. Il cicalino suona due o tre volte e la spia "UNLOCK" lampeggia due o tre volte, quindi si accende. Ciò in-

# Utilizzo della funzione di controllo

dica che è stato selezionato il modo di sblocco.

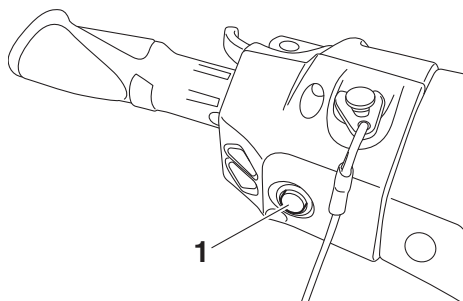


- 1 Tasto (di sblocco) "L-Mode" (modalità regime ridotto)
- 2 Spia "UNLOCK"

HJU31153

## Interruttore di spegnimento motore "⏻"

È possibile spegnere il motore premendo l'interruttore di spegnimento motore (pulsante rosso).



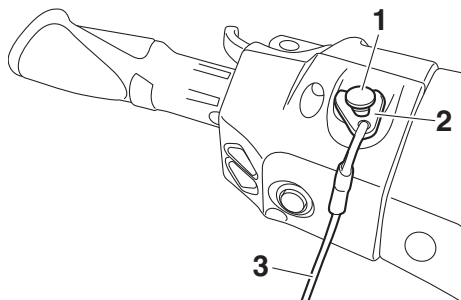
- 1 Interruttore di spegnimento motore

HJU31164

## Interruttore di spegnimento di emergenza del motore "⚠"

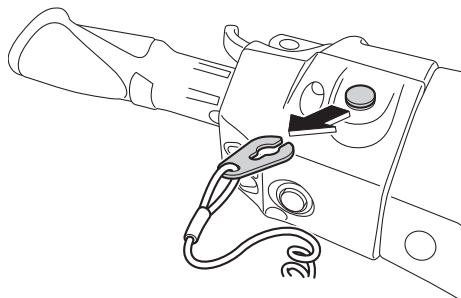
L'interruttore di spegnimento di emergenza del motore spegne automaticamente il motore quando la forcella, all'estremità del tirante di spegnimento di emergenza del motore, viene rimossa dall'interruttore, ad esempio se il conducente cade dalla moto d'acqua.

Inserire la forcella sotto l'interruttore di spegnimento di emergenza del motore prima di avviare il motore.



- 1 Interruttore di spegnimento di emergenza del motore
- 2 Forcella
- 3 Tirante di spegnimento di emergenza del motore

Quando il motore non è in funzione, rimuovere la forcella dall'interruttore di spegnimento di emergenza del motore per evitare l'avviamento accidentale del motore o l'uso non autorizzato da parte di bambini o di altre persone.



HJU42323

## Interruttore di avviamento "⏻"

HCJ01311

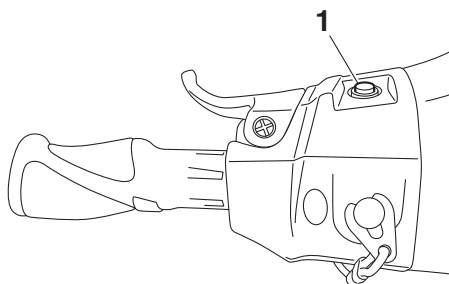
### ATTENZIONE

**Non fare funzionare il motore a regime superiore a 4000 giri/min. a terra. Inoltre, non fare funzionare il motore per più di 15 se-**

# Utilizzo della funzione di controllo

**condi senza mandata d'acqua, altrimenti il motore potrebbe surriscaldarsi.**

L'interruttore di avviamento (tasto verde) avvia il motore quando l'interruttore è premuto. Rilasciare l'interruttore di avviamento non appena il motore si avvia. Se il motore non si avvia entro 5 secondi, rilasciare l'interruttore di avviamento, attendere 15 secondi e poi riprovare. **ATTENZIONE: Non premere mai l'interruttore di avviamento mentre il motore è in funzione. Non azionare l'interruttore di avviamento per più di 5 secondi, altrimenti la batteria si scarica ed il motore non si avvia. Inoltre, si può danneggiare il motorino di avviamento.** [HCJ01041]



1 Interruttore di avviamento

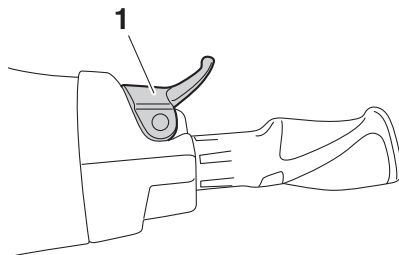
Il motore non si avvia in presenza di una delle seguenti condizioni:

- È stata selezionata la modalità di blocco del sistema antifurto Yamaha. (Per le procedure di impostazione del sistema antifurto Yamaha, vedere pagina 27.)
- La forcella è rimossa dall'interruttore di spegnimento di emergenza del motore.
- La leva dell'acceleratore è premuta.
- La leva dell'acceleratore non funziona correttamente.
- La leva RiDE è premuta.
- La leva RiDE non funziona.

HJU31212

## Leva dell'acceleratore

Premendo la leva dell'acceleratore, è possibile aumentare il regime motore.



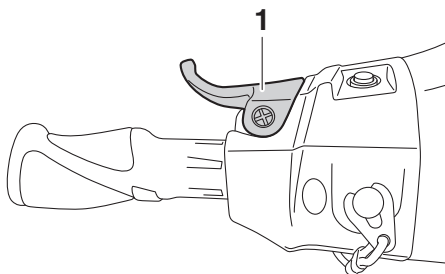
1 Leva dell'acceleratore

Quando viene rilasciata, la leva dell'acceleratore ritorna automaticamente nella posizione di completamente chiuso (minimo).

HJU43342

## Leva RiDE

Quando si preme la leva RiDE, la cucchiaina ribaltabile per l'inversione del flusso si abbassa e la moto d'acqua inizia a muoversi in retromarcia. Se la moto d'acqua si muove in marcia avanti, la moto rallenterà gradualmente fino all'arresto, per poi riprendere a muoversi in retromarcia.



1 Leva RiDE

Al momento del rilascio, la leva RiDE ritorna automaticamente in posizione di completa chiusura (minima) e la cucchiaina ribaltabile

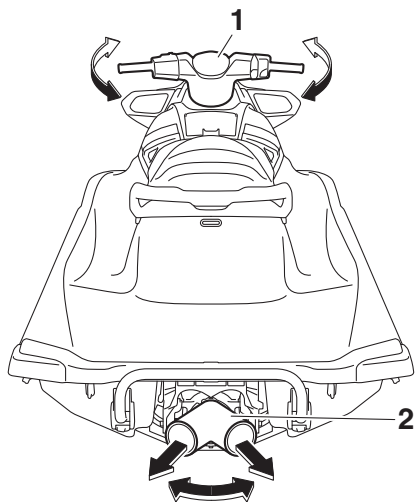
# Utilizzo della funzione di controllo

per l'inversione del flusso si sposta in posizione neutra.

HJU31262

## Sistema dello sterzo

Girando il manubrio nella direzione desiderata, si modifica l'angolo dell'ugello direzionale dell'idrogetto e la direzione della moto d'acqua cambia di conseguenza.



1 Manubrio

2 Ugello direzionale

Poiché la potenza del getto determina la velocità e l'angolo di virata, per affrontare una virata è sempre necessario accelerare, tranne quando si naviga a velocità di traino.

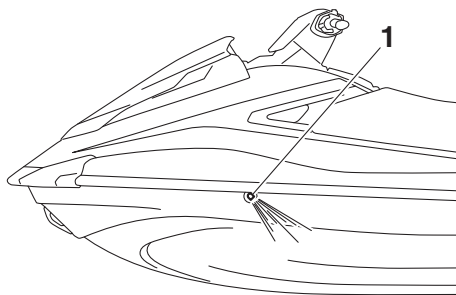
Questo modello è dotato del sistema di gestione motore Yamaha (YEMS) che comprende il sistema di assistenza alla virata con acceleratore chiuso (OTS). Questo sistema viene attivato alle velocità di planata consentendo di virare la moto d'acqua dopo aver rilasciato la leva dell'acceleratore. Il sistema OTS assiste in virata continuando a fornire spinta mentre la moto d'acqua sta decelerando, ma è possibile effettuare virate più strette se si accelera mentre si gira il manubrio. Il si-

stema OTS non funziona al di sotto delle velocità di planata o quando il motore è spento. Quando il numero di giri del motore diminuisce, la moto d'acqua non vira più in risposta ai comandi dal manubrio finché si accelera nuovamente o si raggiunge la velocità di traino.

HJU41801

## Uscite di controllo dell'acqua di raffreddamento

Quando il motore è in funzione, parte dell'acqua di raffreddamento in circolo nel motore viene scaricata dalle uscite di controllo dell'acqua di raffreddamento.



1 Uscita di controllo dell'acqua di raffreddamento

Ci sono uscite di controllo dell'acqua di raffreddamento a babordo (lato sinistro) e a tribordo (lato destro) della moto d'acqua. Per controllare il corretto funzionamento dell'impianto di raffreddamento, accertarsi che l'acqua fuoriesca dall'uscita di controllo di babordo (lato sinistro). Se l'acqua non viene scaricata dall'uscita, spegnere il motore e controllare se la presa d'acqua dell'idrogetto è intasata. (Vedere pagina 98 per informazioni sulla presa d'acqua dell'idrogetto.)

## NOTA:

- Dopo l'accensione del motore occorreranno circa 60 secondi per portare l'acqua fino all'uscita di controllo.

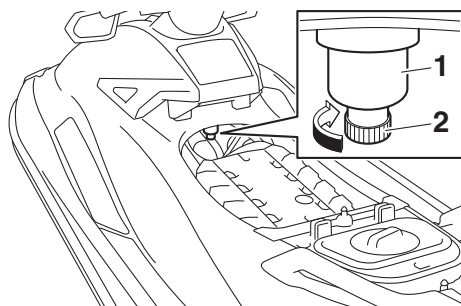
- Lo scarico dell'acqua potrebbe non essere costante quando il motore è in funzione al regime minimo. In questo caso, accelerare leggermente per ottenere uno scarico dell'acqua adeguato.

HJU40323

## Separatore acqua

Il separatore d'acqua impedisce l'ingresso dell'acqua nel serbatoio del carburante raccogliendo l'acqua che entra nel tubo di sfiato del serbatoio del carburante se la moto d'acqua si capovolge.

Se l'acqua si accumula nel separatore d'acqua, scaricarla allentando la vite di scarico.



- 1 Separatore acqua
- 2 Vite di scarico

Per scaricare l'acqua dal separatore d'acqua:

- (1) Posizionare un contenitore o un panno asciutto sotto il separatore d'acqua.
- (2) Allentare gradualmente la vite di scarico per scaricare l'acqua. Raccogliere l'acqua di scarico con il contenitore o assorbirla con il panno asciutto in modo che non trabocchi dal vano motore. Se cade dell'acqua nel mezzo, accertarsi di asciugarla con un panno asciutto.
- (3) Serrare saldamente la vite di scarico fino a quando si arresta.

# Utilizzo della moto d'acqua

---

HJU40014

## Funzioni di navigazione della moto d'acqua

HJU43154

### Sistema del cambio

HWJ01773



- **Accertarsi che non ci siano ostacoli o persone dietro al mezzo prima di inserire la retromarcia.**
- **Non toccare la cucchiaina ribaltabile per l'inversione del flusso mentre si aziona la leva RiDE poiché ci si potrebbe schiacciare le dita.**
- **In caso di contemporaneo azionamento della leva RiDE e della leva dell'acceleratore, non rilasciare soltanto la leva RiDE. In caso contrario, la moto d'acqua potrebbe accelerare più rapidamente del previsto, con la possibilità che si verifichi un incidente.**

---

Per invertire il movimento in marcia avanti o in retromarcia della moto d'acqua, è possibile usare la leva RiDE e quella dell'acceleratore soltanto quando il motore è in funzione. Quando si preme la leva RiDE, la cucchiaina ribaltabile per l'inversione del flusso si abbassa e devia il getto d'acqua scaricato dall'ugello direzionale in modo che la moto d'acqua operi in retromarcia o in folle. Quando si preme la leva dell'acceleratore, la cucchiaina ribaltabile si solleva e la moto d'acqua si sposta in marcia avanti.

### NOTA:

- Questo modello è equipaggiato con una funzione che limita il regime di rotazione del motore nella retromarcia.
- All'avviamento del motore, la cucchiaina ribaltabile per l'inversione del flusso si porta automaticamente in posizione di folle.

Per inserire la retromarcia:

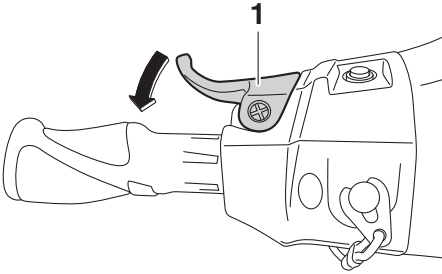
- (1) Rilasciare la leva dell'acceleratore.
- (2) Stringere la leva RiDE. La cucchiaina ribaltabile per l'inversione del flusso si abbassa, il regime motore aumenta, la moto d'acqua inizia a muoversi in retromarcia



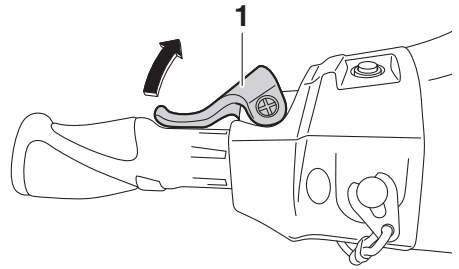
# Utilizzo della moto d'acqua

e viene visualizzato l'indicatore senso di marcia "R" (marcia indietro).

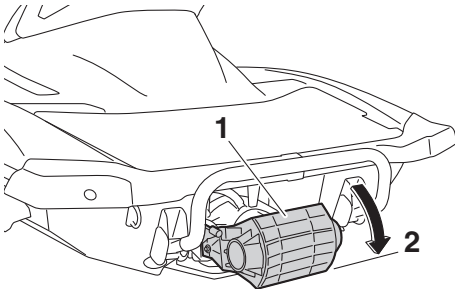
visualizzato l'indicatore senso di marcia "N" (folle).



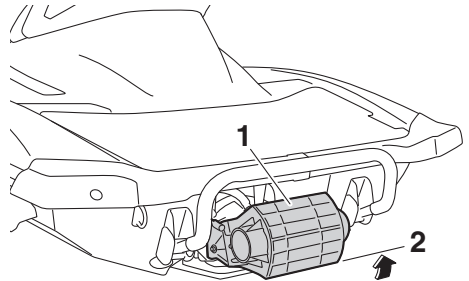
1 Leva RiDE



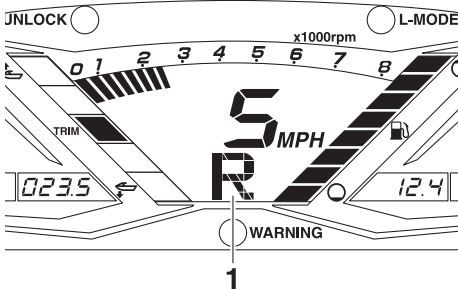
1 Leva RiDE



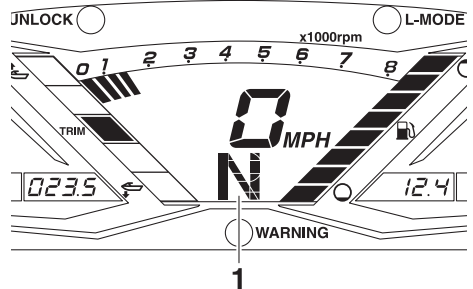
- 1 Cucchiata ribaltabile per l'inversione del flusso
- 2 Posizione di retromarcia



- 1 Cucchiata ribaltabile per l'inversione del flusso
- 2 Posizione di folle



1 "R" (posizione di retromarcia)



1 "N" (posizione di folle)

Per passare dalla posizione di folle alla retromarcia:

Rilasciare la leva RiDE. La cucchiata ribaltabile per l'inversione del flusso torna automaticamente in posizione di folle e viene

## NOTA:

Nonostante la posizione di folle aiuti ad impedire il movimento della moto d'acqua anche

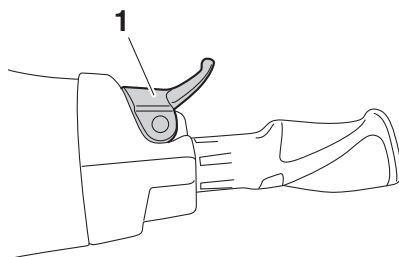
# Utilizzo della moto d'acqua

se il motore è in funzione, è possibile che si registri un certo movimento.

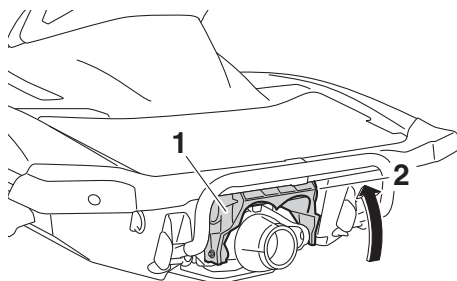
Per inserire la marcia avanti:

- (1) Rilasciare la leva RiDE.
- (2) Stringere la leva dell'acceleratore. La cucchiaina ribaltabile per l'inversione del flusso si solleva completamente, il regime motore aumenta, la moto d'acqua inizia a muoversi in marcia avanti e viene

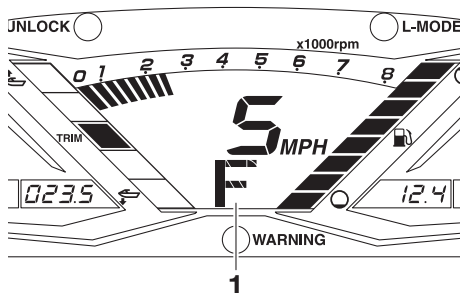
visualizzato l'indicatore senso di marcia "F" (marcia avanti).



1 Leva dell'acceleratore



- 1 Cucchiaina ribaltabile per l'inversione del flusso
- 2 Posizione di marcia avanti



- 1 "F" (posizione di marcia avanti)

## NOTA:

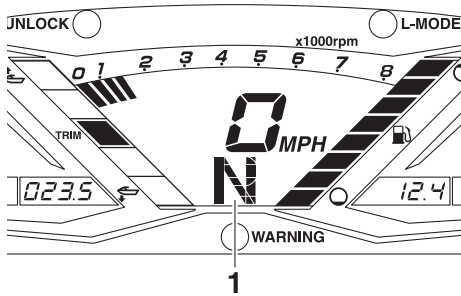
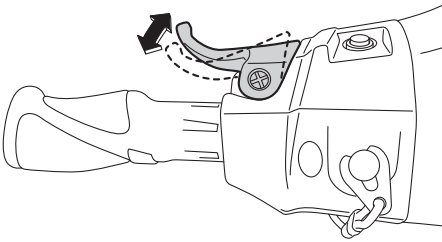
Se si preme la leva RiDE con la leva dell'acceleratore premuta, la moto d'acqua rallenta

# Utilizzo della moto d'acqua

e, una volta in posizione di arresto, si sposta in retromarcia.

Per passare dalla posizione di folle alla marcia avanti:

- (1) Rilasciare la leva dell'acceleratore.
- (2) Premere leggermente la leva RiDE e rilasciarla. Viene visualizzato l'indicatore senso di marcia "N" (folle).



1 "N" (posizione di folle)

## NOTA:

Se si tiene premuta la leva RiDE, la cucchiaia ribaltabile per l'inversione del flusso si porta in posizione di retromarcia.

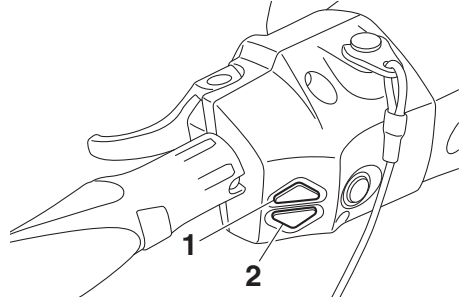
HJU43161

## Sistema di regolazione elettrica dell'assetto

Gli interruttori di aumento e diminuzione dell'angolo di assetto si trovano sulla manopola sinistra del manubrio e possono essere utilizzati per modificare l'angolo verticale dell'ugello direzionale dell'idrogetto, che re-

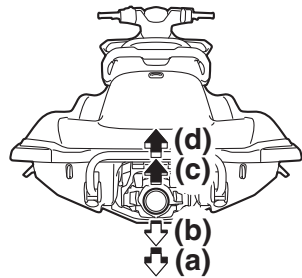
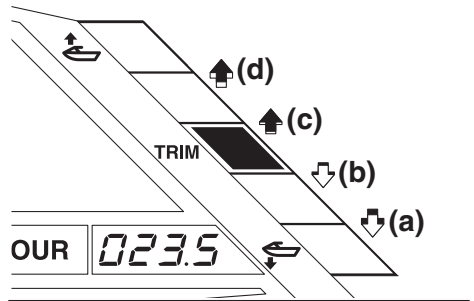
gola l'angolo di assetto della moto d'acqua. Gli interruttori possono essere azionati soltanto a motore in funzione.

Ci sono 5 posizioni: una posizione neutra, 2 posizioni negative, in cui la prua si abbassa, (a) e (b) e 2 posizioni positive, in cui la prua si alza, (c) e (d).



1 Interruttore di aumento dell'angolo di assetto

2 Interruttore di diminuzione dell'angolo di assetto



# Utilizzo della moto d'acqua

## Posizioni in cui la prua si abbassa (a) e (b)

La prua si abbassa, con conseguente diminuzione dell'angolo di assetto.

Il movimento verticale della prua viene ridotto e la moto d'acqua entra più rapidamente in planata quando si accelera.

## Posizioni in cui la prua si alza (c) e (d)

La prua si alza, con conseguente aumento dell'angolo di assetto.

La resistenza dell'acqua diminuisce, facendo aumentare l'accelerazione lineare.

### NOTA:

Le condizioni di funzionamento influiscono sulla variazione delle caratteristiche delle prestazioni della moto d'acqua in funzione dell'angolo di assetto.

(d) ↑



(c) ↑

N

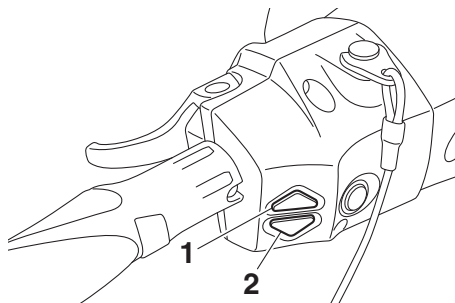
(b) ↓



(a) ↓



- (2) Premere l'interruttore di aumento o diminuzione dell'angolo di assetto fino ad ottenere l'angolo desiderato.



1 Interruttore di aumento dell'angolo di assetto

2 Interruttore di diminuzione dell'angolo di assetto

### NOTA:

- Quando la cucchiaia ribaltabile per l'inversione del flusso si porta in posizione di folle o di retromarcia, l'ugello direzionale dell'idrogetto ritorna automaticamente in posizione di folle. Quando la cucchiaia ribaltabile per l'inversione del flusso si porta in posizione di marcia avanti, l'ugello direzionale dell'idrogetto si sposta automaticamente in modo da impostare l'angolo di assetto.
- All'arresto del motore, l'ugello direzionale dell'idrogetto si riporta in posizione di folle.

### Per modificare l'angolo di assetto:

- (1) Se la cucchiaia ribaltabile per l'inversione del flusso è in posizione di folle, stringere leggermente la leva dell'acceleratore in modo che la moto d'acqua si muova in avanti.

HJU40001

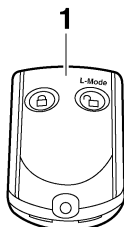
## Modalità operative della moto d'acqua

HJU36787

### Modalità regime ridotto

La modalità regime ridotto è una funzione che limita il regime massimo di rotazione del motore a circa il 70% del regime motore massimo della modalità normale.

La modalità regime ridotto può essere attivata o disattivata solo con il telecomando in dotazione con questa moto d'acqua. (Vedere pagina 26 per informazioni sul telecomando.)



1 Telecomando

### NOTA:

La modalità regime ridotto può essere attivata solo quando il motore è spento con il sistema antifurto Yamaha impostato in modalità di sblocco.

### Attivazione e disattivazione della modalità regime ridotto

L'attivazione della modalità regime ridotto verrà confermata dal numero di bip emessi durante l'azionamento del telecomando e dalla spia "L-MODE" del centro informativo multifunzione. (Vedere pagina 39 per informazioni sul centro informativo multifunzione.)

Numero di bip	Azionamento modalità regime ridotto	Spia "L-MODE"
● ● ●	Attivato	Si accende
● ●	Disattivato	Si spegne

### NOTA:

Se il telecomando viene azionato mentre il centro informativo multifunzione è in standby, l'unità effettua l'operazione iniziale, dopodiché viene selezionata l'impostazione.

#### Per attivare la modalità regime ridotto:

Premere il tasto "L-Mode" (sblocco) del telecomando per più di 4 secondi. Una volta che il cicalino ha suonato tre volte e la spia "UNLOCK" ha lampeggiato tre volte per poi accendersi, la spia "L-MODE" si accende indicando che la modalità regime ridotto è attivata.

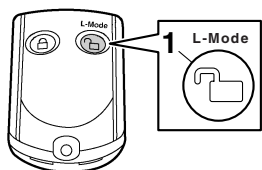
### NOTA:

Se la modalità regime ridotto viene attivata immediatamente dopo lo spegnimento del display informazioni, la spia "L-MODE" non si

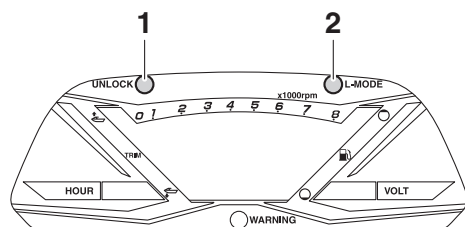
# Utilizzo della moto d'acqua

---

accenderà. La spia “L-MODE” si accenderà all'avviamento del motore.



- 1 Tasto (di sblocco) “L-Mode” (modalità regime ridotto)



- 1 Spia “UNLOCK”
- 2 Spia “L-MODE”

Per disattivare la modalità regime ridotto:

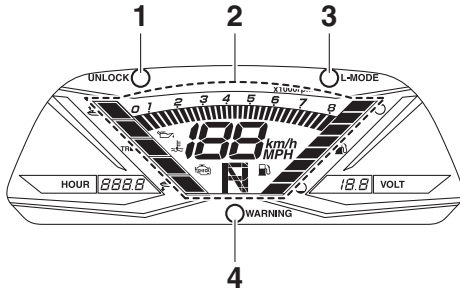
Premere il tasto “L-Mode” (sblocco) del telecomando per più di 4 secondi. Una volta che il cicalino ha suonato due volte e la spia “UNLOCK” ha lampeggiato due volte per poi accendersi, la spia “L-MODE” si spegne indicando che la modalità regime ridotto è disattivata. Quando la modalità regime ridotto è disattivata, la moto d'acqua torna alla normale modalità operativa.

# Utilizzo della strumentazione

HJU43760

## Centro informativo multifunzione

Il centro informativo multifunzione visualizza varie informazioni della moto d'acqua.



- 1 Spia "UNLOCK"
- 2 Display delle informazioni
- 3 Spia "L-MODE"
- 4 Spia di allarme "WARNING"

## Operazione iniziale del centro informativo multifunzione

Quando il centro informativo multifunzione viene azionato, tutti i segmenti del display si accendono. Dopo 2 secondi, gli indicatori del display informazioni si spengono, e il centro informativo inizia ad operare normalmente.

Se viene attivato soltanto il centro informativo multifunzione, la spia di allarme "WARNING" lampeggia una volta.

### NOTA:

Anche la spia "UNLOCK" si accende durante l'operazione iniziale.

La spia "UNLOCK" si spegnerà all'avviamento del motore.

## Stato di standby del centro informativo multifunzione

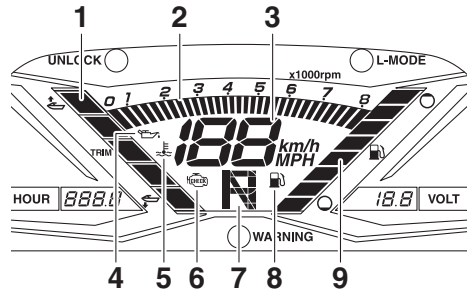
Il centro informativo multifunzione si spegnerà ed entrerà in stato di standby se non riceverà alcun segnale operativo entro 25 secondi dall'arresto del motore. Quando il motore viene riavviato, il display tornerà nello stato pre-

cedente allo spegnimento e il centro informativo inizierà ad operare normalmente.

HJU35027

## Display delle informazioni

Il display delle informazioni mostra le condizioni di funzionamento della moto d'acqua.

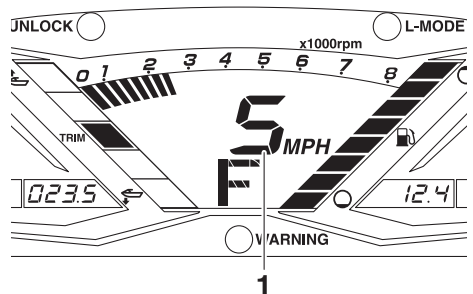


- 1 Indicatore angolo di assetto
- 2 Contagiri
- 3 Indicatore di velocità
- 4 Indicatore della pressione dell'olio
- 5 Simbolo di surriscaldamento del motore
- 6 Indicatore di controllo del motore
- 7 Indicatore senso di marcia
- 8 Indicatore del livello del carburante
- 9 Indicatore del livello del carburante

HJU43832

## Indicatore di velocità

Il tachimetro mostra la velocità della moto sull'acqua.



- 1 Indicatore di velocità

Commutando le unità di misura, la velocità può essere espressa in chilometri orari "km/h" o miglia orarie "MPH".

# Utilizzo della strumentazione

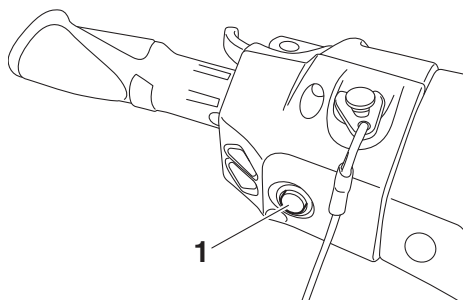
## NOTA:

Per impostazione predefinita effettuata presso la fabbrica Yamaha, come unità di misura del display viene selezionata "MPH".

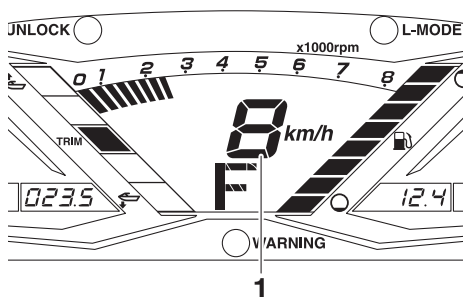
Per commutare le unità di misura dell'indicatore digitale di velocità:

Avviare il motore, arrestare il motore, quindi premere 3 volte l'interruttore di spegnimento del motore, premendolo ogni volta per almeno 0.4 secondi prima che il centro informazioni multifunzionale si disattivi. Le unità di misura del display dell'indicatore digitale di velocità cambiano.

Per cambiare nuovamente le unità di misura del display dell'indicatore digitale, ripetere questa procedura.



1 Interruttore di spegnimento motore



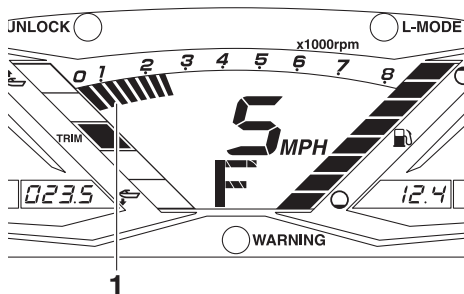
1 Indicatore di velocità

HJU31464

## Contagiri

Il contagiri mostra il regime di rotazione del motore.

I numeri esterni  $\times 1000$  giri/min. e i segmenti del display sullo strumento indicano il regime motore.

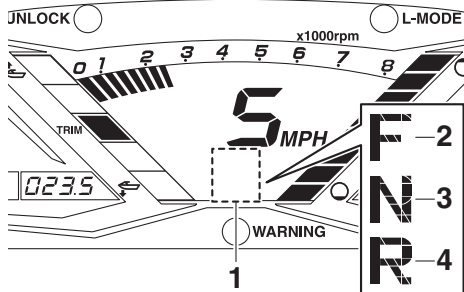


1 Contagiri

HJU43891

## Indicatore senso di marcia

L'indicatore senso di marcia mostra le posizioni della cucchiaina ribaltabile per l'inversione del flusso: "F" (marcia avanti), "N" (folle) e "R" (retromarcia). (Vedere pagina 32 per le procedure di inversione del flusso.)



- 1 Indicatore senso di marcia
- 2 "F" (posizione di marcia avanti)
- 3 "N" (posizione di folle)
- 4 "R" (posizione di retromarcia)

HJU44010

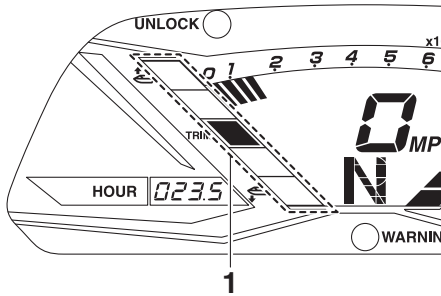
## Indicatore angolo di assetto

Questo indicatore mostra l'angolo di assetto dell'ugello direzionale dell'idrogetto. All'aumento dell'angolo di assetto viene visualizzato uno dei due segmenti superiori del display, mentre alla diminuzione dell'angolo di assetto viene visualizzato uno dei due segmenti in-



# Utilizzo della strumentazione

feriori. Alla selezione della posizione neutra dell'ugello direzionale dell'idrogetto, viene visualizzato il segmento centrale del display. (Vedere pagina 35 per le procedure di selezione dell'angolo di assetto.)



1 Indicatore angolo di assetto

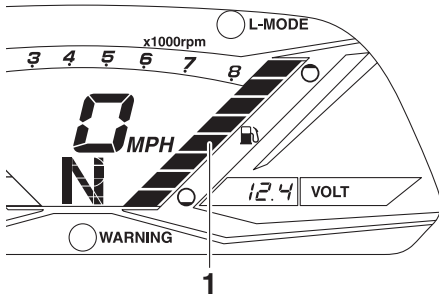
HJU31515

## Indicatore del livello del carburante

L'Indicatore del livello del carburante indica la quantità di carburante rimanente all'interno del serbatoio. La quantità di carburante rimanente viene indicata per mezzo di otto segmenti del display che scompaiono a due per volta man mano che il livello del carburante scende.

### NOTA:

La precisione dell'indicatore del livello carburante varia in funzione delle condizioni di funzionamento. Utilizzare questa funzione soltanto come riferimento.

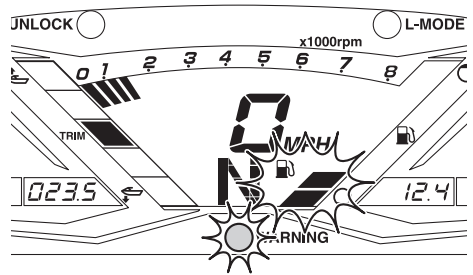


1 Indicatore del livello del carburante

HJU44020

## Allarme livello carburante

Se il carburante che resta nel serbatoio scende a circa 18 L (4.8 US gal, 4.0 Imp.gal), i due segmenti più bassi del livello del carburante, il simbolo di allarme del livello del carburante e la spia di allarme "WARNING" lampeggiano, ed il cicalino suona in modo intermittente per 30 secondi.



Se la spia di allarme livello carburante è attivata, rifornire il serbatoio del carburante al più presto possibile. (Vedere pagina 51 per informazioni sul rifornimento del serbatoio carburante.)

Dopo aver rifornito il serbatoio del carburante, i segnali di allarme vengono cancellati quando il motore viene riavviato.

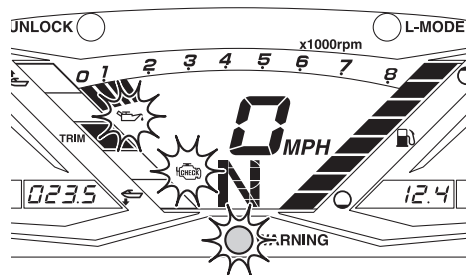
HJU43720

## Spia di allarme pressione olio

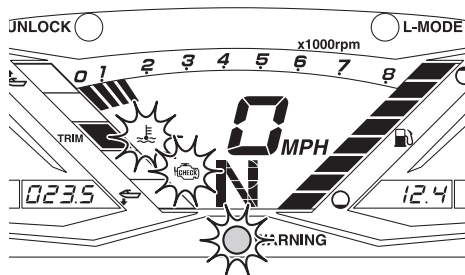
Se la pressione dell'olio scende in modo significativo, il simbolo di allarme della pressione dell'olio, l'indicatore spia controllo motore e la spia di allarme "WARNING" lampeggiano, e il cicalino suona in modo intermittente per 30 secondi. Contemporaneamente, il re-

# Utilizzo della strumentazione

gime massimo di rotazione del motore viene limitato.



scaldamento del motore è attivata, il regime massimo del motore risulta limitato.



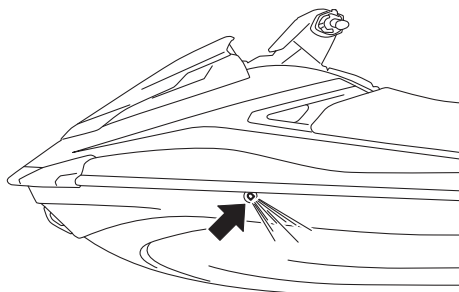
Se la spia di allarme pressione olio si attiva, ridurre immediatamente il regime motore, tornare a riva e controllare il livello dell'olio motore. (Vedere pagina 54 per informazioni sul controllo del livello dell'olio motore.) Se il livello dell'olio è insufficiente, far controllare la moto d'acqua da un concessionario Yamaha.

HJU44730

## Spia di allarme surriscaldamento motore

Se la temperatura del motore aumenta in modo significativo, l'indicatore di surriscaldamento del motore, il simbolo di allarme controllo motore e la spia di allarme "WARNING" lampeggiano, e il cicalino suona in modo intermittente. Dopo 5 secondi, l'indicatore di surriscaldamento del motore e la spia di allarme "WARNING" smettono di lampeggiare e restano accesi, e il cicalino suona ininterrottamente. Dopo 30 secondi, il cicalino smette di suonare. Mentre la segnalazione di surri-

Se la spia di allarme surriscaldamento motore è attivata, ridurre immediatamente il regime motore, tornare a riva ed accertarsi poi che l'acqua sia stata scaricata dall'uscita di controllo dell'acqua di raffreddamento di borbordo (lato sinistro) quando il motore è in funzione. Se l'acqua non viene scaricata, spegnere il motore e controllare se la presa d'acqua dell'idrogetto è intasata. (Vedere pagina 98 per informazioni sulla presa d'acqua dell'idrogetto.) **ATTENZIONE: Se risultasse impossibile identificare ed eliminare la causa del surriscaldamento, contattare un concessionario Yamaha. Continuando ad utilizzare la moto d'acqua a velocità elevate si possono provocare gravi danni al motore.** [HCJ00042]



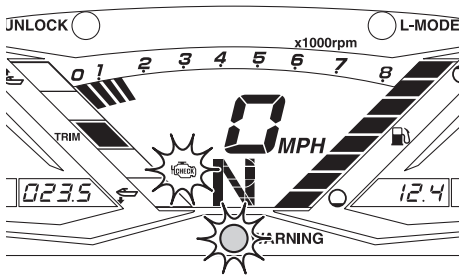
# Utilizzo della strumentazione

HJU43731

## Spia di allarme controllo motore

Se viene rilevato il guasto di un sensore o un cortocircuito, il simbolo di allarme controllo motore e la spia di allarme “WARNING” iniziano a lampeggiare, e il cicalino suona in modo intermittente per 30 secondi.

Se si arresta il motore dopo che la spia di allarme controllo motore si è attivata, il display dati indicherà un codice di errore.



Se la spia di allarme controllo motore si attiva, ridurre immediatamente il regime motore, tornare a riva e fare controllare il motore da un concessionario Yamaha.

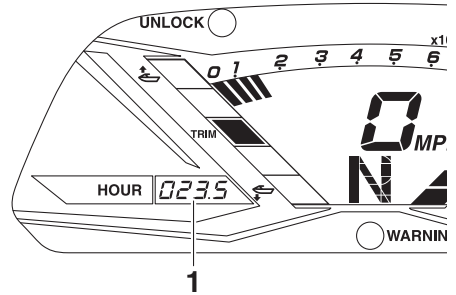
HJU43740

## Contaore

Il contaore visualizza il numero totale di ore di avviamento del motore a partire da quando la moto d'acqua era nuova.

## NOTA:

Il tempo trascorso resta memorizzato anche se vengono scollegati i morsetti della batteria.



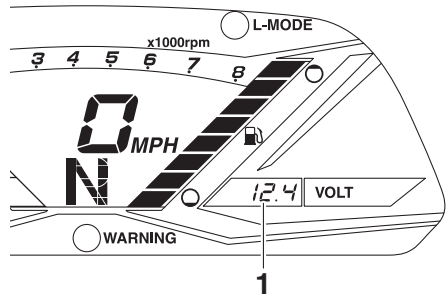
1 Contaore

HJU43751

## Voltmetro

Il voltmetro mostra la tensione della batteria. Se la tensione di batteria è conforme alle specifiche, il voltmetro visualizza circa 12 Volt.

Se la tensione di batteria è scesa in modo significativo, sul voltmetro appare “Lo” e il display informativo, il contaore e le spie si spengono. Se la tensione della batteria è salita in modo significativo, appare “HI”. Se appare “Lo” oppure “HI”, ritornare immediatamente a riva e fare controllare la moto d'acqua da un concessionario Yamaha.



1 Voltmetro

# Utilizzo delle dotazioni

HJU40334

## Dotazione

HJU42203

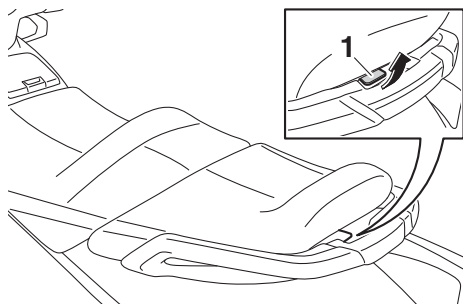
### Selle

La sella anteriore e la sella posteriore sono rimovibili.

Rimuovere le selle per accedere al vano motore e allo scomparto portaoggetti impermeabile amovibile.

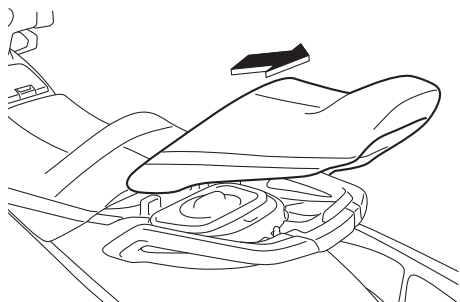
#### Per togliere la sella posteriore:

- (1) Tirare verso l'alto la leva a scatto della sella posteriore, quindi sollevare la parte posteriore della sella.



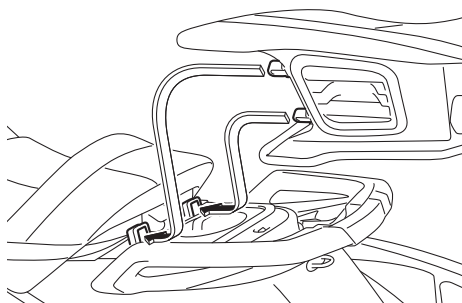
1 Leva a scatto della sella

- (2) Tirare indietro la sella e rimuoverla.

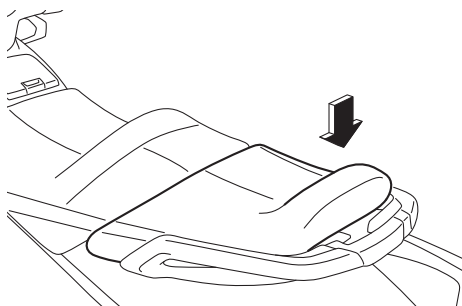


#### Per installare la sella posteriore:

- (1) Inserire le sporgenze presenti nella parte anteriore della sella nei supporti del ponte.



- (2) Premere la parte posteriore della sella per bloccarla saldamente in posizione.

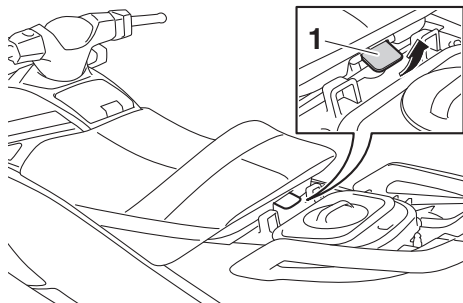


#### Per togliere la sella anteriore:

- (1) Togliere la sella posteriore.

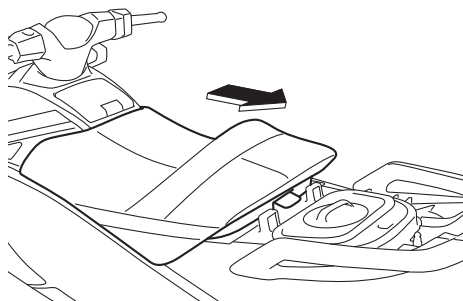
# Utilizzo delle dotazioni

- (2) Tirare verso l'alto la leva a scatto della sella anteriore, quindi sollevare la parte posteriore della sella.



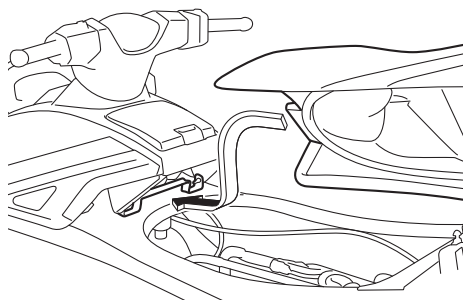
1 Leva a scatto della sella

- (3) Tirare indietro la sella e rimuoverla.

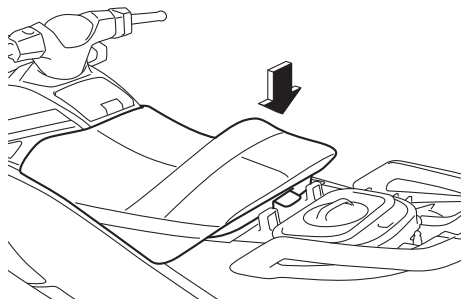


Per installare la sella anteriore:

- (1) Inserire la sporgenza presente nella parte anteriore della sella nel supporto del ponte.



- (2) Premere la parte posteriore della sella per bloccarla saldamente in posizione.



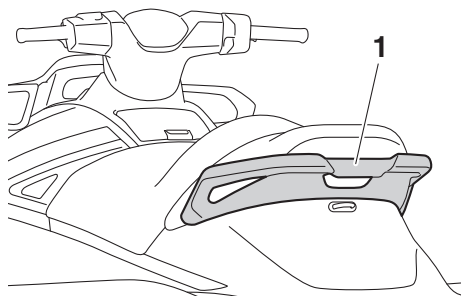
- (3) Installare saldamente la sella posteriore nella sua posizione originale.

HJU31364

## Maniglia tientibene

La maniglia tientibene viene utilizzata quando si sale sulla moto dall'acqua e l'osservatore è rivolto verso la parte posteriore.

**AVVERTENZA! Non usare la maniglia tientibene per alzare la moto d'acqua. La maniglia tientibene non è progettata per supportare il peso della moto d'acqua. Se la maniglia tientibene si rompe, la moto d'acqua potrebbe cadere, provocando ferimenti gravi.** [HWJ00022]



1 Maniglia tientibene

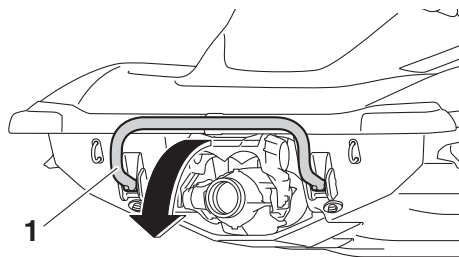
HJU34865

## Gradino di risalita

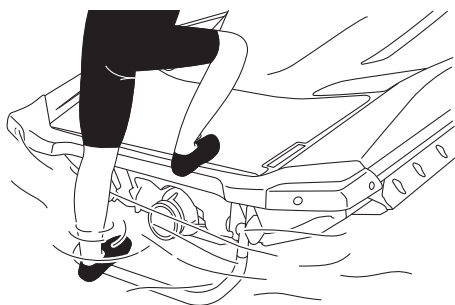
Il gradino di risalita viene utilizzato per facilitare la risalita a bordo dall'acqua.

# Utilizzo delle dotazioni

Quando si sale a bordo della moto d'acqua, abbassare il gradino di risalita fino a quando si arresta. Quando viene rilasciato, il gradino ritorna automaticamente alla posizione originale. **AVVERTENZA! Non usare il gradino di risalita per alzare la moto d'acqua. Il gradino di risalita non è progettato per supportare il peso della moto d'acqua. Se il gradino di risalita si rompe, la moto d'acqua potrebbe cadere, provocando ferimenti gravi.** [HWJ01212]



1 Gradino di risalita



HCJ00743

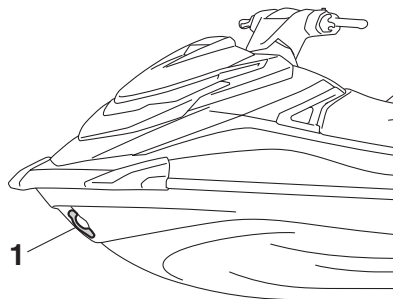
## ATTENZIONE

Usare il gradino di risalita soltanto per salire a bordo del mezzo in acqua. Non usare il gradino di risalita per nessun altro scopo. La moto d'acqua potrebbe danneggiarsi.

HJU34873

## Golfare di prua

Il golfare di prua serve per agganciare una cima alla moto d'acqua quando la si trasporta, ormeggia, o la si traina in emergenza. (Vedere pagina 102 per informazioni sul traino della moto d'acqua.)

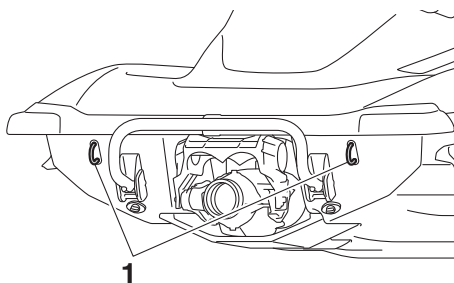


1 Golfare di prua

HJU34882

## Golfari di poppa

I golfari di poppa servono per agganciare una cima alla moto d'acqua quando la si trasporta o la si ormeggia.



1 Golfare di poppa

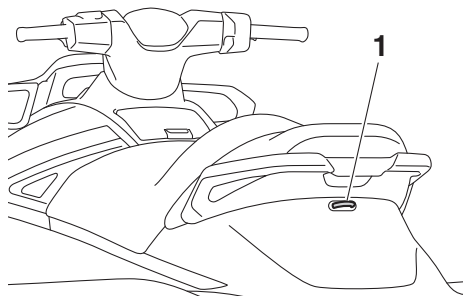
HJU40423

## Galloccia

La galloccia viene utilizzata per fissare una fune alla moto d'acqua quando si traina un wakeboarder o uno sciatore d'acqua. **AVVERTENZA! Non usare la galloccia per alzare la moto d'acqua. La galloccia non è progettata per supportare il peso della moto d'acqua. Se la galloccia si rompe, la**

# Utilizzo delle dotazioni

**moto d'acqua potrebbe cadere, provocando lesioni gravi.** [HWJ01511]



1 Galloccia

HJU35148

## Gavone e cassetto portaoggetti

Questa moto d'acqua è dotata dei seguenti gavoni e cassettini portaoggetti.

Soltanto lo scomparto portaoggetti impermeabile all'acqua chiuso bene è a tenuta stagna.

Se si trasportano oggetti che vanno tenuti asciutti, riporli in una busta impermeabile.

Accertarsi che il gavone e il cassetto portaoggetti siano chiusi fermamente prima di utilizzare la moto d'acqua.

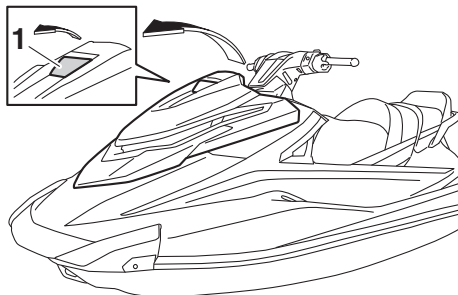
HJU43770

## Gavone di prua

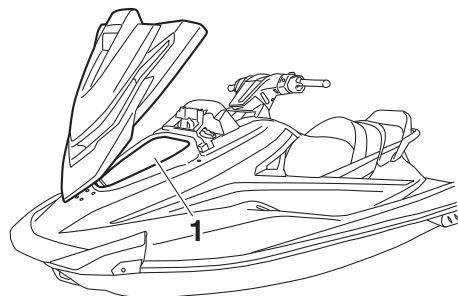
Il gavone di prua si trova sotto il cofano.

Per aprire il gavone di prua:

Tirare verso l'alto la leva a scatto del cofano, quindi sollevare la parte posteriore del cofano.



1 Leva a scatto del cofano



1 Gavone di prua

Gavone di prua:

Capacità:

72.0 L (19.0 US gal, 15.8 Imp.gal)

Limite di carico:

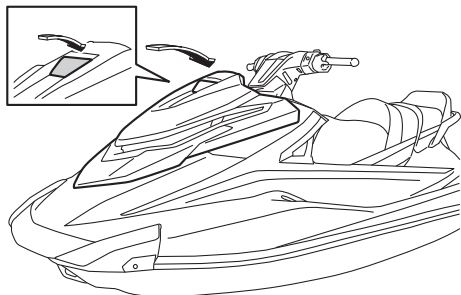
5.0 kg (11 lb)

Per chiudere il gavone di prua:

Riportare il cofano nella sua posizione originale, quindi spingere in basso la leva a scatto

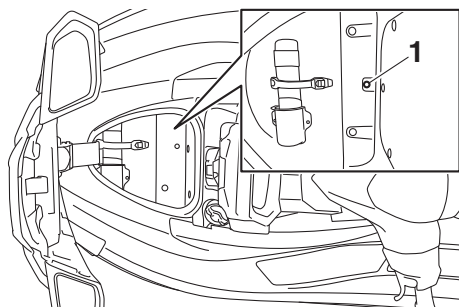
# Utilizzo delle dotazioni

del cofano per bloccarla saldamente in posizione.



Per scaricare l'acqua dal gavone di prua:

- (1) Rimuovere il tappo di scarico sulla parte inferiore del gavone per scaricare l'acqua presente nel vano motore.



1 Tappo di scarico

- (2) Installare saldamente il tappo filettato di scarico nella sua posizione originale.

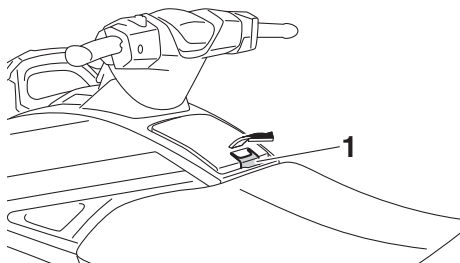
HJU43781

## **Cassetto portaoggetti**

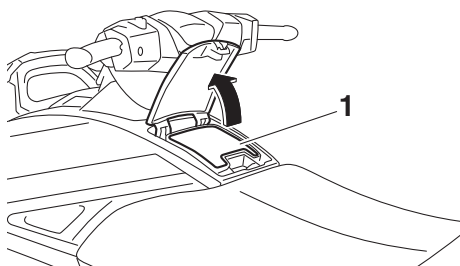
Un cassetto portaoggetti si trova di fronte alla sella.

Per aprire il cassetto portaoggetti:

Tirare in alto la leva a scatto del cassetto portaoggetti, e poi alzare il coperchio.



1 Leva di chiusura del cassetto portaoggetti



1 Cassetto portaoggetti

**Cassetto portaoggetti:**

Capacità:

3,4 L (0,9 US gal, 0,7 Imp.gal)

Limite di carico:

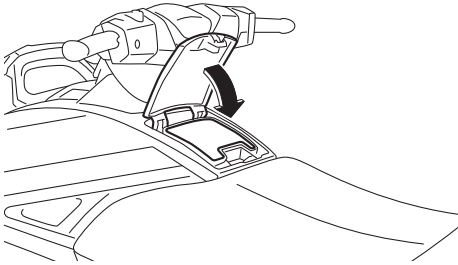
1,5 kg (3 lb)



# Utilizzo delle dotazioni

Per chiudere il cassetto portaoggetti:

Premere il coperchio verso il basso per bloccarlo saldamente in posizione.



HJU37235

## **Scomparto portaoggetti impermeabile amovibile**

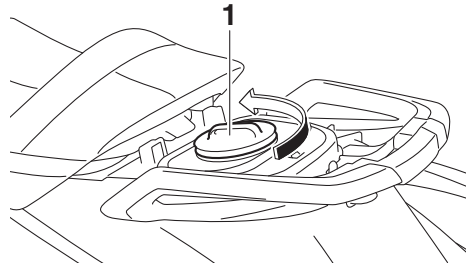
Lo scomparto portaoggetti impermeabile amovibile si trova sotto la sella posteriore.

Lo scomparto è impermeabile all'acqua quando il tappo è chiuso saldamente.

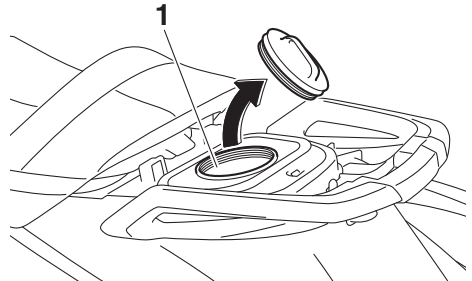
Per aprire lo scomparto portaoggetti impermeabile amovibile:

- (1) Togliere la sella posteriore. (Vedere pagina 44 per le procedure di rimozione ed installazione della sella.)

- (2) Svitare il tappo e toglierlo.



1 Tappo



1 Scomparto portaoggetti impermeabile amovibile

Scomparto portaoggetti impermeabile amovibile:

Capacità:

5.8 L (1.5 US gal, 1.3 Imp.gal)

Limite di carico:

3.0 kg (7 lb)

Per chiudere lo scomparto portaoggetti impermeabile amovibile:

- (1) Installare saldamente il tappo stringendolo fino a quando si arresta.
- (2) Installare saldamente la sella posteriore nella sua posizione originale.

HJU43790

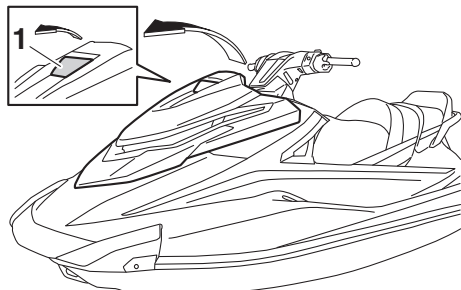
## **Supporto e coperchio dell'estintore**

Il supporto ed il coperchio dell'estintore si trovano nel gavone di prua.

# Utilizzo delle dotazioni

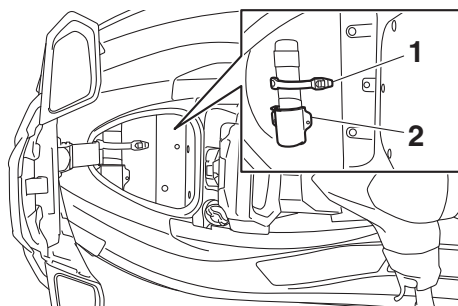
Per utilizzare il supporto ed il coperchio dell'estintore:

- (1) Tirare verso l'alto la leva a scatto del cofano, quindi sollevare la parte posteriore del cofano.



1 Leva a scatto del cofano

- (2) Sganciare la cinghia e togliere l'estintore dal coperchio dell'estintore.

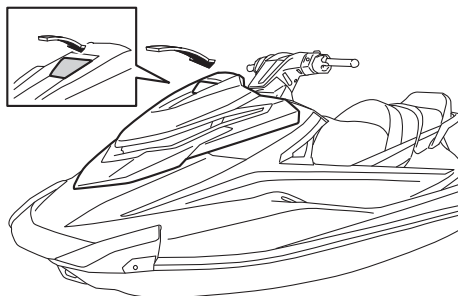


1 Cinghia

2 Supporto e copertura dell'estintore

- (3) Posizionare l'estintore nel coperchio dell'estintore, quindi fissare saldamente l'estintore con la cinghia.
- (4) Riportare il cofano nella sua posizione originale, quindi spingere in basso la leva a scatto del cofano per bloccarla saldamente in posizione. Prima di utilizzare la

moto d'acqua, assicurarsi che il cofano sia chiuso saldamente.



# Requisiti per il funzionamento ed il comando

HJU31823

## Requisiti relativi al carburante

HJU44581

### Carburante

HWJ00283



- La benzina ed i vapori di benzina sono estremamente infiammabili. Per evitare incendi e esplosioni e per ridurre il rischio di infortuni durante il rifornimento, rispettare queste istruzioni.
- La benzina è velenosa e può provocare infortuni o la morte. Maneggiare la benzina con cautela. Non aspirare mai la benzina con la bocca. In caso di ingestione di benzina, di aspirazione di una forte quantità di vapori di benzina, o se la benzina entra negli occhi, farsi vedere immediatamente dal proprio medico. Se si sparge benzina sulla pelle, lavarsi con acqua e sapone. Se si sparge benzina sugli abiti, cambiarli.

HCJ01870

### ATTENZIONE

- Non utilizzare benzina con piombo. La benzina con piombo può danneggiare seriamente il motore.
- Evitare la penetrazione di acqua o di corpi estranei nel serbatoio del carburante. Se contaminato, il carburante può provocare prestazioni scarse e danneggiamenti del motore. Usare soltanto benzina nuova che sia stata conservata in contenitori puliti.
- Usare soltanto benzina con un numero minimo di ottano alla pompa di 91 o un numero minimo di ottano controllato di 95. La benzina con basso numero di ottano può danneggiare seriamente il motore.

Il vostro motore Yamaha è stato progettato per l'uso esclusivo con benzina super senza piombo con un numero minimo di ottano alla pompa  $[(R+M)/2]$  di 91 o un numero minimo di ottano controllato di 95. In presenza di battiti in testa, cambiare la marca della benzina.

Carburante consigliato:

Benzina super senza piombo con un numero di ottano minimo pari a 91

(numero di ottano alla pompa) =  
 $(R + M)/2$   
95 (numero di ottano controllato)

### Carburante a base di alcool

Vi sono due tipi di carburante a base di alcool: quello contenente etanolo e quello contenente metanolo.

Si può usare il carburante contenente etanolo se il contenuto di etanolo non supera il 10% ed il carburante è conforme al numero di ottano minimo. L'E-85 è una miscela di carburante contenente l'85% di etanolo e pertanto non deve venire usato in questa moto d'acqua. Tutte le miscele all'etanolo che contengono più del 10% di etanolo possono provocare il danneggiamento del circuito del carburante o problemi nelle prestazioni del motore.

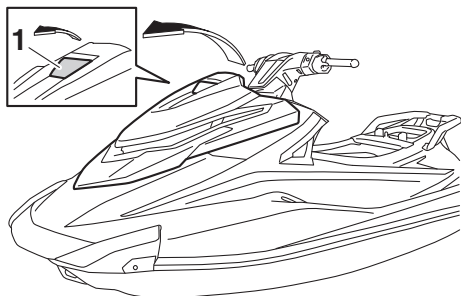
La Yamaha sconsiglia il carburante a base di alcool contenente metanolo perché può provocare il danneggiamento del circuito del carburante e problemi nelle prestazioni del motore.

Per riempire il serbatoio carburante:

- (1) Prima del rifornimento, spegnere il motore. Non stare in piedi o seduti sulla moto d'acqua. Non effettuare mai il rifornimento mentre si fuma, o in vicinanza di scintille, fiamme libere, o altre fonti di accensione.

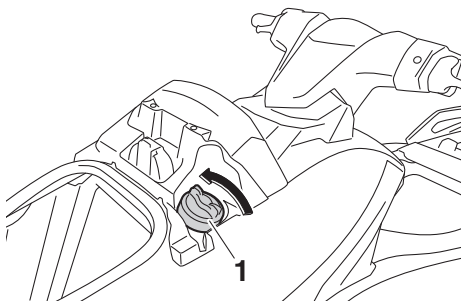
# Requisiti per il funzionamento ed il comando

- (2) Posizionare la moto d'acqua in una zona ben ventilata ed in posizione orizzontale.
- (3) Rimuovere le selle, e poi controllare il livello del carburante. (Vedere pagina 44 per le procedure di rimozione ed installazione della sella.)
- (4) Tirare verso l'alto la leva a scatto del cofano, quindi sollevare la parte posteriore del cofano.



1 Leva a scatto del cofano

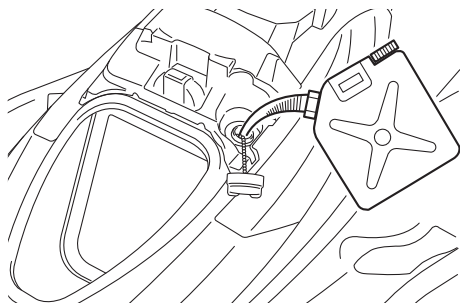
- (5) Svitare il tappo del bocchettone del serbatoio del carburante e toglierlo.



1 Tappo del bocchettone del serbatoio del carburante

- (6) Aggiungere lentamente del carburante al serbatoio.

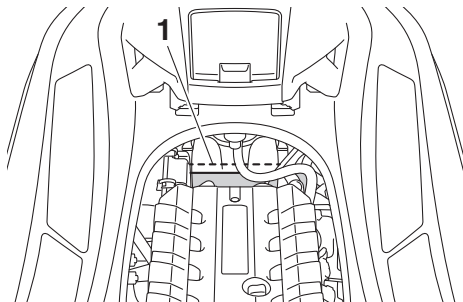
Capacità del serbatoio del carburante:  
70 L (18.5 US gal, 15.4 Imp.gal)



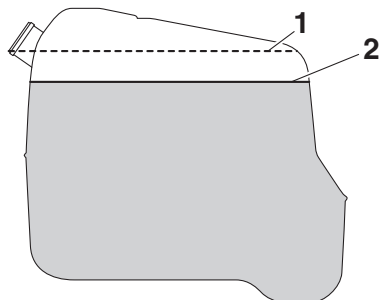
- (7) Interrompere il rifornimento quando il livello del carburante raggiunge circa 50 mm (2 in) dal limite superiore del serbatoio. Non riempire eccessivamente il serbatoio carburante. Considerando che il carburante, riscaldandosi, si espande, il calore del motore o del sole può fare traboccare il carburante dal serbatoio. Non lasciare la moto d'acqua con il ser-

# Requisiti per il funzionamento ed il comando

batoio carburante pieno sotto la luce solare diretta.



**1** Parte superiore del serbatoio del carburante

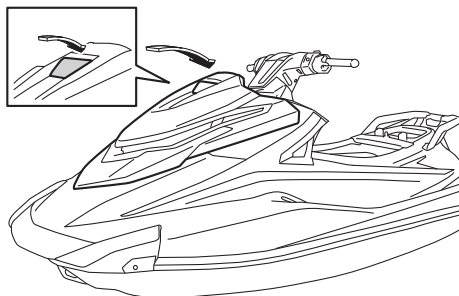


**1** Parte superiore del serbatoio del carburante

**2** Circa 50 mm (2 in) dalla sommità del serbatoio carburante

- (8) Eliminare immediatamente il carburante fuoriuscito con un panno asciutto.
- (9) Installare saldamente il tappo del bocchettone del serbatoio carburante stringendolo fino ad avvertire lo scatto.
- (10) Riportare il cofano nella sua posizione originale, quindi spingere in basso la leva a scatto del cofano per bloccarla saldamente in posizione. Prima di utilizzare la moto d'acqua, assicurarsi che il tappo del bocchettone del serbatoio del carbu-

rante ed il cofano siano chiusi saldamente.



- (11) Installare saldamente le selle nelle loro posizioni originali.

# Requisiti per il funzionamento ed il comando

HJU40291

## Requisiti dell'olio motore

HJU41513

### Olio motore

HCJ00282

#### ATTENZIONE

Utilizzare soltanto olio per motore a 4 tempi. L'utilizzo di olio per motori a 2 tempi potrebbe danneggiare gravemente il motore.

Tipo di olio motore consigliato:  
SAE 10W-30, 10W-40, 20W-40,  
20W-50  
Qualità olio motore consigliata:  
API SG, SH, SJ, SL

#### NOTA:

Se si utilizza il motore ad alte velocità, si può registrare un certo consumo d'olio motore. Controllare il livello dell'olio motore.

#### Controllo del livello dell'olio motore

HWJ00341

#### AVVERTENZA

Quando si spegne il motore, l'olio motore è bollente. Il contatto o la penetrazione di olio motore negli indumenti può provocare ustioni.

HCJ01002

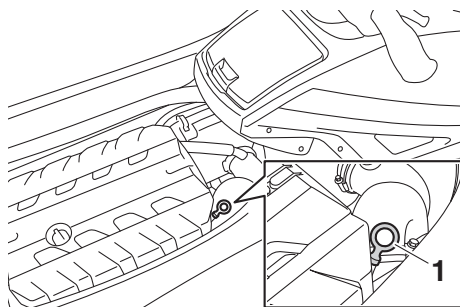
#### ATTENZIONE

Accertarsi che detriti e acqua non penetrino nel foro di riempimento dell'olio. Detriti ed acqua nel motore possono provocare danneggiamenti gravi del motore.

Per controllare il livello dell'olio motore:

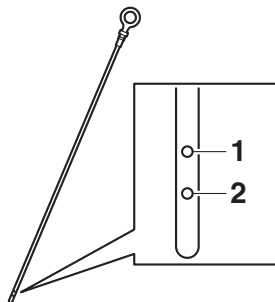
(1) Posizionare la moto d'acqua a terra in una posizione perfettamente piana con il motore spento. Se il motore era acceso, lasciare depositare l'olio motore aspettando 5 minuti o più prima di controllare il livello dell'olio.

- (2) Rimuovere le selle. (Vedere pagina 44 per le procedure di rimozione ed installazione della sella.)
- (3) Rimuovere l'astina di livello e pulirla.



1 Astina

- (4) Inserire di nuovo l'astina di livello nel relativo tubo. Togliere di nuovo l'astina di livello ed accertarsi che il livello dell'olio motore sia tra i riferimenti di livello minimo e massimo.

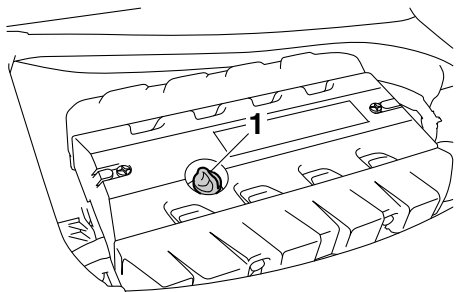


- 1 Riferimento di livello massimo
- 2 Riferimento di livello minimo

- (5) Se il livello dell'olio motore è notevolmente superiore al riferimento di livello massimo, consultare un concessionario Yamaha. Se il livello dell'olio motore è inferiore al riferimento di livello minimo, aggiungere olio motore.

# Requisiti per il funzionamento ed il comando

- (6) Svitare il tappo del bocchettone del serbatoio olio motore e toglierlo.



1 Tappo bocchettone serbatoio dell'olio motore

- (7) Aggiungere lentamente olio motore.

## NOTA:

La differenza tra i riferimenti di livello minimo e massimo sull'astina di livello corrisponde a circa 1 L (1.06 US qt, 0.88 Imp.qt) di olio motore.

- (8) Attendere circa 5 minuti per lasciare depositare l'olio motore, quindi controllare di nuovo il livello dell'olio motore.
- (9) Ripetere le fasi 3-8 fino a quando l'olio motore ha raggiunto il livello corretto.
- (10) Installare saldamente il tappo del bocchettone del serbatoio olio motore stringendolo fino a quando si arresta.
- (11) Installare saldamente le selle nelle loro posizioni originali.

HJU40022

## Scarico dell'acqua di sentina

HGJ01302

### ATTENZIONE

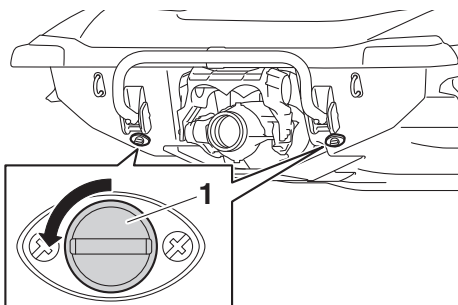
**Non fare funzionare il motore a pieno regime se è presente acqua di sentina nel vano motore. L'acqua di sentina può essere spruzzata all'interno del motore causando gravi danni.**

HJU44260

## Scarico dell'acqua di sentina a terra

Per scaricare l'acqua di sentina a terra:

- (1) Svitare i tappi filettati di scarico di poppa e toglierli.



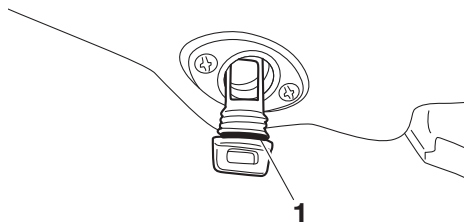
1 Tappo di scarico di poppa

- (2) Alzare la prua della moto d'acqua, come per mettere la moto d'acqua su una rampa, per scaricare l'acqua di sentina dal vano motore.
- (3) Dopo aver scaricato l'acqua di sentina dai fori dei tappi di scarico di poppa, eliminare l'umidità residua nel vano motore con un panno asciutto.
- (4) Controllare che i tappi filettati di scarico di poppa e gli O-ring sui tappi non siano danneggiati e non ci siano corpi estranei sui filetti o sugli O-ring. **ATTENZIONE:** **Prima di installare i tappi filettati di scarico di poppa, eliminare dalle filettature e dagli O-ring sui tappi qualsiasi corpo estraneo, come sporco o sabbia. Altrimenti i tappi di scarico po-**

# Requisiti per il funzionamento ed il comando

trebbero danneggiarsi consentendo all'acqua di entrare nel vano motore. Prima di mettere in acqua la moto d'acqua, controllare che gli O-ring sui tappi filettati di scarico di poppa siano saldamente serrati. Altrimenti l'acqua potrebbe inondare il vano motore e causare l'affondamento della moto d'acqua. [HCJ00363]

aver riavviato il motore, attendere almeno 1 minuto prima di portarlo a pieno regime. L'acqua di sentina presente nel vano motore può essere spruzzata all'interno del motore causando gravi danni. [HCJ00554]



1 O-ring

- (5) Installare saldamente i tappi filettati di scarico di poppa stringendoli fino a quando si arrestano.

HJU40535

## Scarico dell'acqua di sentina in acqua

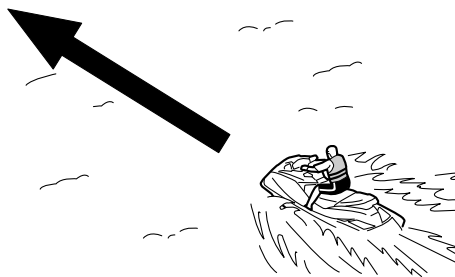
Una piccola quantità di acqua di sentina rimane nel vano motore anche dopo aver scaricato l'acqua di sentina in acqua. Per scaricare completamente l'acqua di sentina, togliere la moto dall'acqua e scaricare l'acqua di sentina a terra.

## Sistema di scarico per depressione dell'idrogetto dell'acqua di sentina

Durante l'uso della moto d'acqua, l'acqua di sentina nel vano motore viene aspirata dalla depressione che si crea nell'idrogetto e scaricata dalla moto mediante l'ugello direzionale dell'idrogetto.

Per scaricare l'acqua di sentina in acqua:

Mantenere la moto d'acqua in moto rettilineo ad una velocità superiore a quella di planata per almeno 2 minuti. **ATTENZIONE:** Dopo



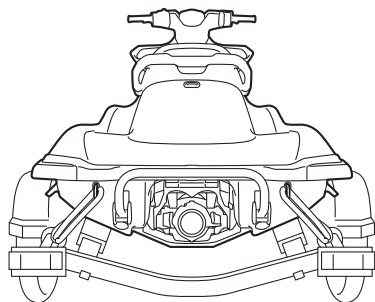
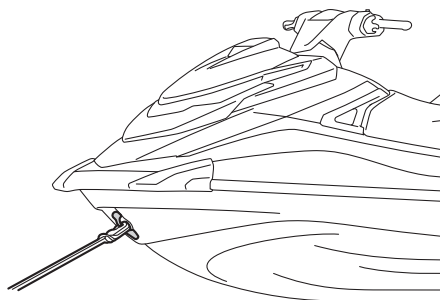


# Requisiti per il funzionamento ed il comando

HJU42432

## Trasporto su un carrello

Quando si trasporta la moto d'acqua su un carrello, fissare le cinghie al carrello facendo le passare attraverso il golfare di poppa e i golfari di prua. **ATTENZIONE: Non attaccare funi o cinghie a nessun'altra parte della moto d'acqua, tranne che al golfare di prua ed ai golfari di poppa per fissare la moto d'acqua al carrello. Altrimenti, la moto d'acqua potrebbe danneggiarsi. Avvolgere le funi o le cinghie con panni o stracci nei punti in cui toccano la scocca della moto d'acqua per evitare graffi o danneggiamenti.** [HCJ02150]



HJU42690

## Rodaggio

HCJ00432

### **ATTENZIONE**

**La mancata esecuzione della procedura di rodaggio del motore può ridurre la durata o provocare gravi danni al motore.**

Il rodaggio è essenziale per permettere ai vari componenti del motore di assestarsi tra loro e per creare superfici di accoppiamento levigate che garantiscono i giochi di funzionamento corretti. Questo garantisce prestazioni adeguate ed allunga la durata dei componenti.

Per eseguire il rodaggio:

- (1) Controllare il livello dell'olio motore. (Vedere pagina 54 per informazioni sul controllo del livello dell'olio motore.)
- (2) Mettere il mezzo in acqua e avviare il motore. (Vedere pagina 70 per informazioni sull'avviamento del motore.)
- (3) Per i primi 5 minuti, navigare con il regime motore a 2000 giri/min.
- (4) Per i successivi 90 minuti, navigare con il regime motore inferiore a 5000 giri/min.

Al termine del rodaggio del motore, la moto d'acqua può essere utilizzata normalmente.

# Controlli prima dell'utilizzo

HJU31982

HWJ00412



La mancata esecuzione di una ispezione o manutenzione corretta della moto d'acqua aumenta la possibilità di un incidente o di un danneggiamento della moto d'acqua. Non utilizzare la moto d'acqua se si constatano problemi. Se risulta impossibile eliminare un problema con le procedure fornite in questo manuale, fare ispezionare la moto d'acqua da un concessionario Yamaha.

HJU41234

## Elenco dei controlli prima dell'utilizzo

Prima di utilizzare la moto d'acqua, assicurarsi di eseguire i controlli riportati nell'elenco che segue.

VOCE	PROCEDURA DI CONTROLLO	PAGINA
<b>CONTROLLI PRIMA DELL'UTILIZZO</b>		
<b>Vano motore</b>	Ventilare il vano motore. Controllare se la parte interna del vano motore è danneggiata.	61
<b>Impianto di alimentazione</b>	Controllare se ci sono perdite nell'impianto di alimentazione. Controllare il livello del carburante nel serbatoio.	61
<b>Separatore acqua</b>	Controllare che il separatore non contenga acqua.	62
<b>Motore</b>	Controllare se la parte esterna del motore è danneggiata.	62
<b>Livello olio motore</b>	Controllare il livello dell'olio motore.	62
<b>Acqua di sentina</b>	Controllare se è presente acqua di sentina nel vano motore.	62
<b>Batteria</b>	Controllare i collegamenti della batteria ed il livello del liquido.	62
<b>Sistema dello sterzo</b>	Controllare il corretto funzionamento del sistema dello sterzo.	63
<b>Leva RiDE</b>	Controllare il corretto funzionamento della leva RiDE.	64
<b>Acceleratore, leva</b>	Controllare il corretto funzionamento della leva dell'acceleratore.	64
<b>Telecomando</b>	Controllare se il telecomando funziona correttamente.	64
<b>Tirante di spegnimento di emergenza del motore</b>	Controllare se il tirante di spegnimento di emergenza del motore è danneggiato.	64
<b>Interruttori</b>	Controllare il corretto funzionamento dell'interruttore di avviamento, dell'interruttore di spegnimento motore e dell'interruttore di spegnimento di emergenza del motore.	65
<b>Gavoni e cassettoni portaoggetti</b>	Controllare se i gavoni e i cassettoni portaoggetti sono danneggiati o contengono acqua.	65

# Controlli prima dell'utilizzo

VOCE	PROCEDURA DI CONTROLLO	PAGINA
<b>Supporto, coperchio e cinghia dell'estintore</b>	Verificare che il supporto, il coperchio e la cinghia dell'estintore non siano danneggiati.	66
<b>Estintore</b>	Controllare le condizioni dell'estintore.	66
<b>Dotazioni di sicurezza</b>	Controllare che le dotazioni di sicurezza conformi alle normative vigenti siano a bordo.	66
<b>Scafo e ponte</b>	Controllare se lo scafo e il ponte sono danneggiati.	66
<b>Presa d'acqua dell'idrogetto</b>	Controllare se la presa d'acqua dell'idrogetto è danneggiata oppure ostruita.	66
<b>Ugello direzionale dell'idrogetto e della cucchiara ribaltabile per l'inversione del flusso</b>	Controllare che l'ugello direzionale dell'idrogetto e la cucchiara ribaltabile per l'inversione del flusso non siano danneggiati.	66
<b>Tappi di scarico di poppa</b>	Controllare se i tappi di scarico di poppa sono danneggiati o contengono materiale estraneo, quindi controllare se sono saldamente installati.	66
<b>Cofano</b>	Controllare che il cofano sia fissato correttamente.	67
<b>Selle anteriore e posteriore</b>	Controllare che le selle siano fissate correttamente.	44
<b>CONTROLLI DOPO L'UTILIZZO</b>		
<b>Uscita di controllo dell'acqua di raffreddamento</b>	Controllare se l'acqua viene scaricata dall'uscita di controllo dell'acqua di raffreddamento (lato sinistro) mentre il motore è in funzione.	67
<b>Centro informativo multifunzione</b>	Controllare il corretto funzionamento del centro informativo multifunzione.	67
<b>Sistema del cambio</b>	Controllare il corretto funzionamento del sistema del cambio.	68
<b>Indicatore angolo di assetto</b>	Controllare il corretto funzionamento del sistema dell'indicatore angolo di assetto.	68
<b>Regime minimo motore</b>	Controllare il regime minimo del motore.	68

## NOTA:

Per garantire sicurezza e affidabilità, eseguire i controlli prima dell'utilizzo ogni volta che si utilizza la moto d'acqua.

HJU32282

## Punti da controllare prima dell'utilizzo

HJU42383

### Controlli prima dell'utilizzo

Eseguire i controlli prima dell'utilizzo riportati nell'elenco dei controlli prima dell'utilizzo mentre la moto d'acqua è a terra.

Per eseguire i controlli prima dell'utilizzo:

- (1) Togliere le selle e lo scomparto portaoggetti impermeabile amovibile. (Vedere a pagina 44 per le procedure di rimozione e installazione della sella e a pagina 49 per le informazioni sullo scomparto portaoggetti impermeabile amovibile.)
- (2) Eseguire i controlli ed accertarsi che non ci siano elementi malfunzionanti o altri problemi.
- (3) Dopo aver completato questi controlli, installare saldamente lo scomparto portaoggetti impermeabile amovibile e le selle nelle loro posizioni originali.

HJU32334

### Controllo del vano motore

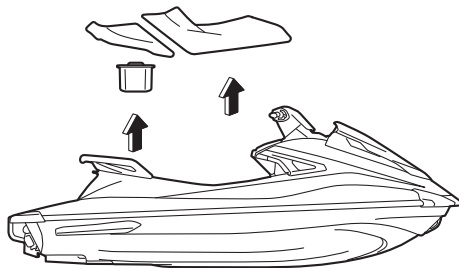
HWJ00462

#### **AVVERTENZA**

**La mancata ventilazione del vano motore può causare incendi o esplosioni. Non avviare il motore se di sono perdite di carburante.**

Ventilare il vano motore. Lasciare il vano motore aperto per alcuni minuti per permettere la fuoriuscita di eventuali vapori di carburante.

Accertarsi che la parte interna del vano motore non sia danneggiata.



HJU34215

### Controlli dell'impianto di alimentazione

HWJ00382

#### **AVVERTENZA**

**Le perdite di carburante possono provocare incendi o esplosioni.**

- Verificare regolarmente l'assenza di perdite di carburante.
- Se si constatano perdite di carburante, fare riparare il circuito del carburante da un meccanico qualificato. Riparazioni improprie possono rendere insicuro l'utilizzo della moto d'acqua.

Accertarsi che non ci siano danni, perdite o altri problemi nell'impianto di alimentazione.

#### Controllare:

- Danneggiamenti al tappo del bocchettone del serbatoio del carburante e alla sua guarnizione
- Danneggiamenti o perdite nel serbatoio del carburante
- Danneggiamenti o perdite ai tubi flessibili del carburante ed ai giunti
- Danneggiamenti o perdite nel tubo di sfiato del serbatoio del carburante

HJU36875

### Controllo del livello carburante

Controllare il livello del carburante nel serbatoio.

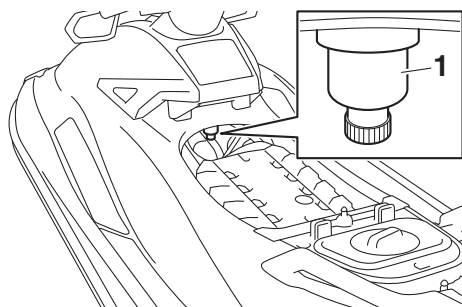
# Controlli prima dell'utilizzo

Se necessario, aggiungere del carburante. (Vedere pagina 51 per informazioni sul rifornimento del serbatoio carburante.)

HJU32424

## Controllo del separatore d'acqua

Accertarsi che non ci siano depositi di acqua nel separatore d'acqua. Se ci sono depositi di acqua nel separatore d'acqua, scaricarla. (Vedere pagina 31 per informazioni sullo scarico del separatore d'acqua.)



1 Separatore acqua

HJU40182

## Controllo del motore

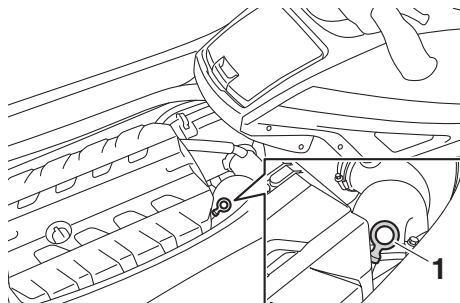
Controllare se la parte esterna del motore è danneggiata o presenta altri problemi.

HJU36886

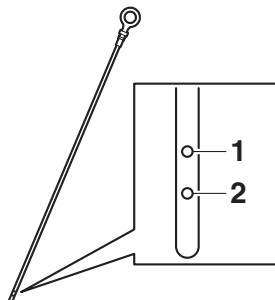
## Controllo del livello olio motore

Controllare che il livello dell'olio motore sia tra i riferimenti di livello minimo e massimo

dell'astina. (Vedere pagina 54 per informazioni sul controllo del livello dell'olio motore.)



1 Astina



1 Riferimento di livello massimo

2 Riferimento di livello minimo

HJU32456

## Controllo dell'acqua di sentina

Accertarsi che non ci siano depositi di acqua di sentina nel vano motore. Se ci sono depositi di acqua di sentina nel vano motore, scaricarla. (Vedere pagina 55 per informazioni sullo scarico dell'acqua di sentina.)

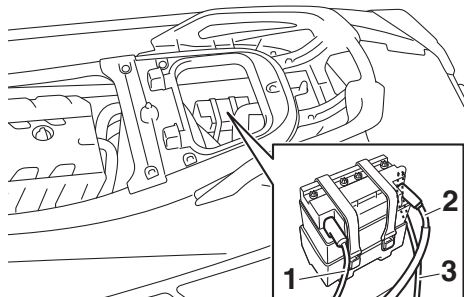
HJU32485

## Controlli della batteria

Accertarsi che i morsetti della batteria e il tubo di sfiato non siano danneggiati e che i cavi della batteria e il tubo di sfiato siano collegati correttamente. **AVVERTENZA! Potrebbero verificarsi incendi o esplosioni se**

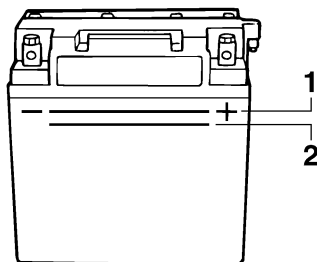
# Controlli prima dell'utilizzo

il tubo di sfiato è danneggiato, ostruito o non connesso correttamente. [HWJ00452]



- 1 Morsetto negativo (-) della batteria: cavo nero
- 2 Morsetto positivo (+) della batteria: cavo rosso
- 3 Tubo di sfiato

Accertarsi che il livello del liquido si trovi tra i riferimenti di livello massimo e di livello minimo. **AVVERTENZA! Non utilizzare mai la moto d'acqua se la batteria non ha una carica sufficiente ad avviare il motore o se presenta altri segni di carica ridotta. Una batteria non del tutto carica può lasciarvi in difficoltà.** [HWJ01241]



- 1 Riferimento di livello massimo
- 2 Riferimento di livello minimo

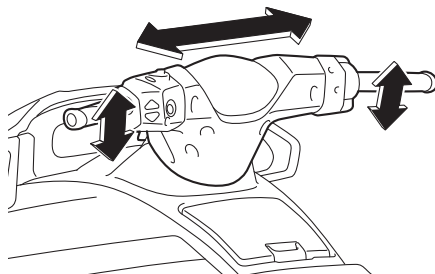
Accertarsi che la batteria sia fissata saldamente in posizione.

HJU32614

## Controlli del sistema dello sterzo

Girare più volte il manubrio a destra e a sinistra per accertarsi che si muova agevolmente

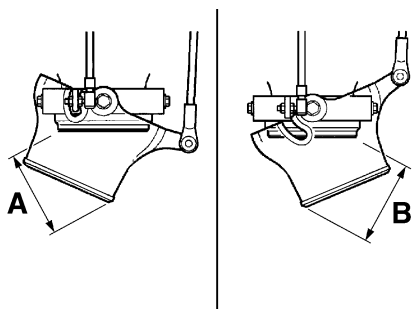
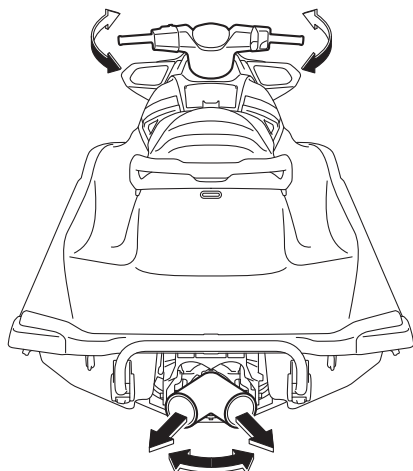
e senza impedimenti lungo tutta la sua corsa e che il gioco non sia eccessivo.



Girarlo il più possibile a destra ed a sinistra per accertarsi che l'ugello direzionale dell'idrogetto si muova quando il manubrio gira e che non ci siano differenze tra le posi-

# Controlli prima dell'utilizzo

zioni di rotazione completa a destra e a sinistra dell'ugello direzionale dell'idrogetto.



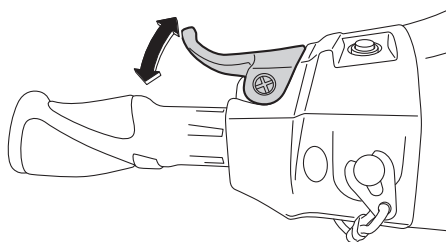
Differenza tra le posizioni di rotazione completa dell'ugello direzionale dell'idrogetto (distanze A e B): massimo 5 mm (0.20 in)

HJU43213

## Controlli della leva RiDE

Azionare più volte la leva RiDE e accertarsi che il funzionamento sia regolare in tutte le posizioni. Accertarsi inoltre che la leva RiDE

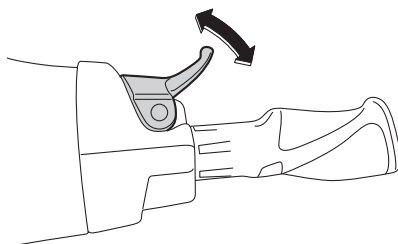
ritorni automaticamente nella posizione completamente chiusa quando viene rilasciata.



HJU42181

## Controlli della leva dell'acceleratore

Azionare più volte la leva dell'acceleratore e accertarsi che il funzionamento sia regolare in tutte le posizioni. Accertarsi inoltre che la leva dell'acceleratore ritorni automaticamente nella posizione di completamente chiuso (posizione di riposo) quando viene rilasciata.



HJU40113

## Controllo del telecomando

Accertarsi che il telecomando funzioni correttamente. (Vedere pagina 27 per le procedure di impostazione del sistema antifurto Yamaha e pagina 37 per le procedure di attivazione della modalità regime ridotto.)

HJU32664

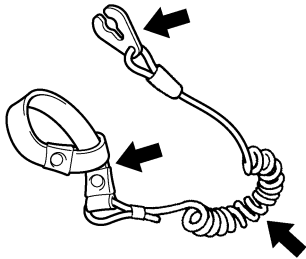
## Controllo del tirante di spegnimento di emergenza del motore

Accertarsi che il tirante di spegnimento di emergenza del motore non sia danneggiato. Se il tirante è danneggiato, sostituirlo.



# Controlli prima dell'utilizzo

**AVVERTENZA!** Non tentare mai di riparare il tirante di spegnimento di emergenza del motore o di annodarlo. Il tirante di spegnimento di emergenza del motore potrebbe non sganciarsi quando il pilota cade in acqua, permettendo alla moto d'acqua di proseguire la sua corsa e di provocare incidenti. [HJWJ01221]



HJU32676

## Controlli degli interruttori

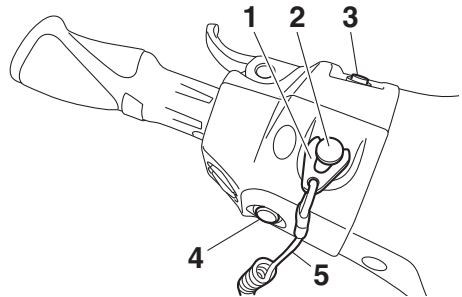
HCJ01311

### **ATTENZIONE**

**Non fare funzionare il motore a regime superiore a 4000 giri/min. a terra. Inoltre, non fare funzionare il motore per più di 15 secondi senza mandata d'acqua, altrimenti il motore potrebbe surriscaldarsi.**

Controllare il corretto funzionamento dell'interruttore di avviamento, dell'interruttore di spegnimento motore e dell'interruttore di spegnimento di emergenza del motore. (Ve-

dere pagine da 28 a 28 per informazioni sul funzionamento di ciascun interruttore.)



- 1 Forcella
- 2 Interruttore di spegnimento di emergenza del motore
- 3 Interruttore di avviamento
- 4 Interruttore di spegnimento motore
- 5 Tirante di spegnimento di emergenza del motore

Per controllare il funzionamento degli interruttori:

- (1) Se il sistema antifurto Yamaha è in modalità di blocco, selezionare la modalità di sblocco. (Per le procedure di impostazione del sistema antifurto Yamaha, vedere pagina 27.)
- (2) Premere l'interruttore di avviamento per accertarsi che il motore si avvii.
- (3) Non appena il motore inizia a funzionare, premere l'interruttore di spegnimento motore e accertarsi che il motore si spenga immediatamente.
- (4) Riavviare il motore e poi tirare il tirante di spegnimento di emergenza del motore per sfilare la forcella dall'interruttore di spegnimento di emergenza del motore e accertarsi che il motore si spenga immediatamente.

HJU40102

## Controlli dei gavoni e cassettoni portaoggetti

Accertarsi che i gavoni e i cassettoni portaoggetti non siano danneggiati e che non ci siano

# Controlli prima dell'utilizzo

depositi di acqua. (Vedere pagina 47 per le informazioni su gavoni e cassettini portaoggetti.)

HJU43800

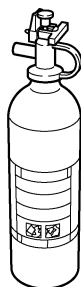
## Controlli del supporto dell'estintore, del coperchio e della cinghia

Accertarsi che il supporto dell'estintore, il coperchio e la cinghia non siano danneggiati e che l'estintore sia trattenuto saldamente in posizione dalla cinghia. (Vedere pagina 49 per informazioni sul supporto dell'estintore, sul coperchio e sulla cinghia.)

HJU32544

## Controllo dell'estintore

Verificare che ci sia un estintore carico a bordo.



Per controllare l'estintore, vedere le istruzioni fornite dal produttore dell'estintore. Tenere sempre l'estintore fissato nel supporto con il suo coperchio in posizione.

Portare sempre un estintore a bordo. L'estintore non fa parte dell'equipaggiamento standard di questa moto d'acqua. Se non ne possiede uno, contattare un concessionario Yamaha o un rivenditore di estintori per acquistarne uno che sia conforme alle specifiche.

HJU40122

## Controllo delle dotazioni di sicurezza

Controllare che le dotazioni di sicurezza conformi alle normative vigenti siano a bordo.

HJU32353

## Controllo dello scafo e del ponte

Controllare se lo scafo e il ponte sono danneggiati o presentano altri problemi.

HJU32657

## Controlli della presa d'acqua dell'idrogetto

Accertarsi che la presa d'acqua dell'idrogetto non sia danneggiata oppure ostruita da alghe o detriti. Se l'aspirazione dell'acqua è intasata, pulirla. (Vedere pagina 98 per informazioni sulla presa d'acqua dell'idrogetto.)

HJU43221

## Controllo dell'ugello direzionale dell'idrogetto e della cucchiaia ribaltabile per l'inversione del flusso

Controllare che l'ugello direzionale dell'idrogetto e la cucchiaia ribaltabile per l'inversione del flusso non siano danneggiati e non presentino altri problemi.

HJU44250

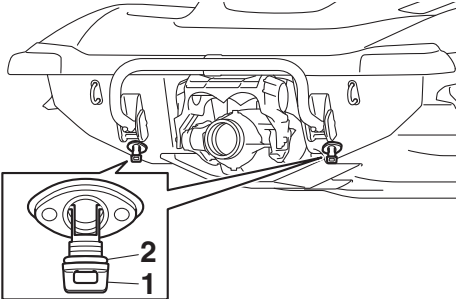
## Controlli dei tappi filettati di scarico di poppa

Svitare i tappi filettati di scarico di poppa e toglierli, quindi accertarsi che i tappi e gli O-ring non siano danneggiati e non ci siano corpi estranei sui filetti o sugli O-ring.

**ATTENZIONE:** Prima di installare i tappi filettati di scarico di poppa, eliminare dalle filettature e dagli O-ring sui tappi qualsiasi corpo estraneo, come sporco o sabbia. Altrimenti i tappi di scarico potrebbero danneggiarsi consentendo all'acqua di entrare nel vano motore. Prima di mettere in acqua la moto d'acqua, controllare che gli O-ring sui tappi filettati di scarico di poppa siano saldamente serrati. Altrimenti l'acqua potrebbe inondare il vano motore

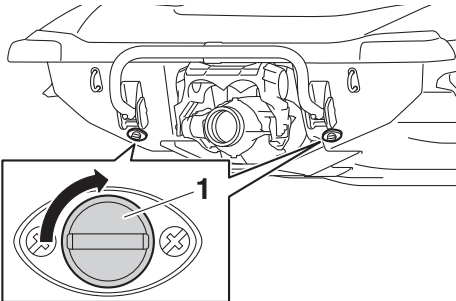
# Controlli prima dell'utilizzo

e causare l'affondamento della moto d'acqua. [HCJ00363]



- 1 Tappo di scarico di poppa
- 2 O-ring

Installare saldamente i tappi filettati di scarico di poppa stringendoli fino a quando si arrestano.

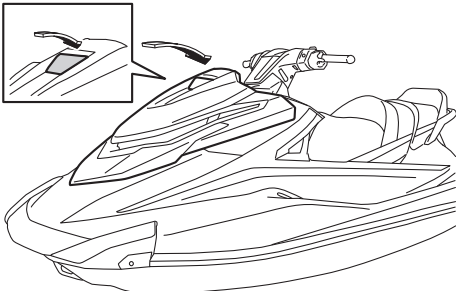


- 1 Tappo di scarico di poppa

HJU43810

## Controllo del cofano

Spingere in basso la leva a scatto del cofano ed accertarsi che sia chiuso saldamente.



HJU40146

## Controlli dopo l'utilizzo

Eeguire i controlli dopo l'utilizzo riportati nell'elenco dei controlli prima dell'utilizzo mentre la moto d'acqua è in acqua e il motore è acceso.

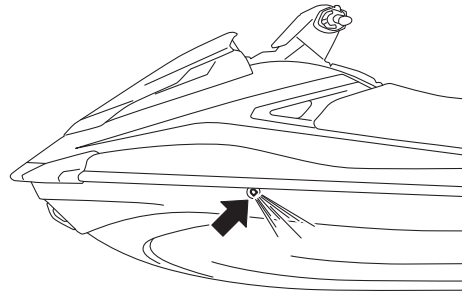
Per eseguire i controlli dopo l'utilizzo:

- (1) Mettere in acqua la moto d'acqua. (Vedere pagina 70 per informazioni sulla messa in acqua della moto.)
- (2) Eseguire i controlli ed accertarsi che non ci siano elementi malfunzionanti o altri problemi.

HJU41811

## Controllo dell'uscita di controllo dell'acqua di raffreddamento

Accertarsi che l'acqua venga scaricata dall'uscita di controllo dell'acqua di raffreddamento di babordo (lato sinistro) mentre il motore è in funzione. (Vedere pagina 30 per informazioni sulle uscite di controllo dell'acqua di raffreddamento.)



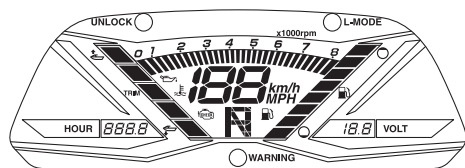
HJU32715

## Controllo del centro informativo multifunzione

Accertarsi che il centro informativo multifunzione funzioni correttamente. (Vedere pagina

# Controlli prima dell'utilizzo

39 per informazioni sul funzionamento corretto del centro informativo multifunzione.)



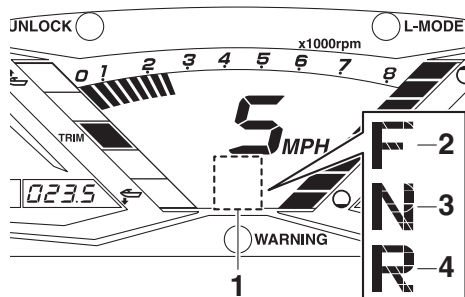
HJU43392

## Controllo del sistema del cambio

Azionare la leva dell'acceleratore e la leva RiDE e controllare che la moto d'acqua si muova o non si muova in conformità all'indicazione visualizzata dall'indicatore senso di marcia. (Vedere pagina 32 per le procedure di funzionamento del sistema del cambio.)

**AVVERTENZA! Per evitare collisioni, utilizzare il mezzo a velocità sicure, e mantenere una distanza adeguata dalle persone, dagli ostacoli e dalle altre moto d'acqua.**

[HWJ01860]



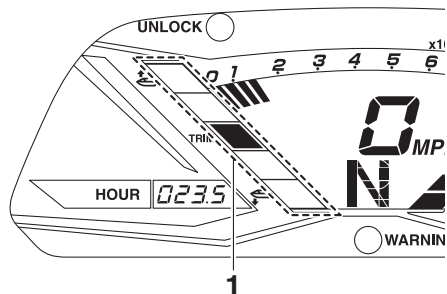
- 1 Indicatore senso di marcia
- 2 "F" (posizione di marcia avanti)
- 3 "N" (posizione di folle)
- 4 "R" (posizione di retromarcia)

HJU43400

## Controllo dell'indicatore angolo di assetto

Azionare gli interruttori di regolazione elettrica dell'assetto e controllare che l'indicatore

angolo di assetto mostri il corretto angolo di assetto dell'ugello direzionale dell'idrogetto. (Vedere pagina 35 per le procedure di funzionamento del sistema di regolazione elettrica dell'assetto.)



- 1 Indicatore angolo di assetto

HJU40172

## Controllo del regime minimo motore

Avviare il motore e farlo scaldare. Utilizzare il contagiri nel centro informativo multifunzione per accertarsi che il regime minimo del motore non sia eccessivamente superiore o inferiore all'intervallo specificato.

Regime minimo motore:  
1250 ±100 giri/min.

# Utilizzo della moto d'acqua

HJU32903

## Come usare la moto d'acqua

HWJ00511

### **AVVERTENZA**

**Prima di utilizzare la moto d'acqua, acquisire dimestichezza con tutti i comandi. Consultare un concessionario Yamaha se non si comprende completamente un comando o una funzione. La mancata comprensione del funzionamento dei comandi può provocare incidenti o impedire di evitarli.**

HJU32965

## Imparare a conoscere la moto d'acqua

L'uso della vostra moto d'acqua richiede una certa abilità che si acquisisce solo dopo un determinato periodo di utilizzo. Prima di azzardare manovre più complesse, dedicare il tempo necessario all'apprendimento delle tecniche di base.

L'uso della moto d'acqua può risultare un'attività molto piacevole, in grado di offrirvi ore e ore di divertimento. Tuttavia è essenziale acquisire dimestichezza con il funzionamento del mezzo, al fine di acquisire il grado di abilità necessario per utilizzarlo in sicurezza.

Prima di utilizzare questa moto d'acqua, leggere questo Manuale del proprietario/conducente, la Guida con consigli pratici per il conducente, la Scheda con istruzioni per il conducente e tutte le etichette sulla moto d'acqua. Prestare particolare attenzione alle informazioni che riguardano la sicurezza a partire da pagina 10. Queste letture vi forniranno informazioni utili sulla moto d'acqua ed il suo funzionamento.

Ricordare: Questa moto d'acqua è progettata per trasportare il conducente ed un massimo di 2 passeggeri. Non superare mai il limite massimo di carico e non permettere che più di 3 persone (o 2 persone se si traina uno wa-

keyboarder o uno sciatore) salgano contemporaneamente sulla moto d'acqua.

Carico massimo:

240 kg (530 lb)

Il carico è il peso totale del carico, del conducente e dei passeggeri.

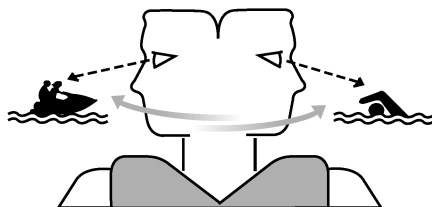
HJU33006

## Imparare ad usare la moto d'acqua

Prima di usare la moto d'acqua, eseguire sempre i controlli prima dell'utilizzo elencati a pagina 59. Il breve tempo dedicato a controllare la moto d'acqua vi sarà ripagato da una maggiore sicurezza ed affidabilità.

Controllare le disposizioni di legge locali prima di usare la moto d'acqua.

Utilizzare il mezzo prudentemente, a velocità sicure, e mantenere una distanza adeguata dalle persone, dagli ostacoli e dalle altre moto d'acqua. Per imparare, scegliere una zona spaziosa dove la visibilità sia buona ed il traffico di natanti sia limitato.



Utilizzare il sistema dell'amico—guidare con qualcuno accanto. Prestare costante attenzione alla presenza di persone, ostacoli e altre moto d'acqua. Stare attenti alle condizioni che limitano la visibilità o impediscono di vedere gli altri.

Afferrare saldamente il manubrio e tenere entrambi i piedi sul fondo del pozzetto. Non tentare di trasportare passeggeri fino a quando non si saranno sviluppate completamente le

# Utilizzo della moto d'acqua

vostre capacità di governo della moto d'acqua.

HJU40212

## Posizione di guida

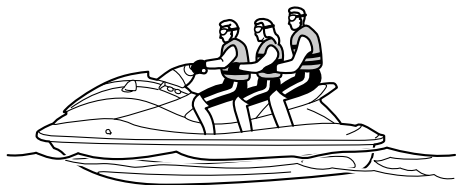
### Posizione di guida del conducente

Il conducente deve afferrare saldamente il manubrio con entrambe le mani e sedersi a cavalcioni sulla sella con i piedi appoggiati sul fondo del pozzetto.



### Posizione di guida del passeggero

I passeggeri devono reggersi saldamente, o alla persona davanti a loro, oppure all'apposita maniglia tientibene e sedersi a cavalcioni sulla sella con i piedi appoggiati sul fondo del pozzetto. Non trasportare il passeggero davanti al conducente. (Vedere pagina 17 per le informazioni sulla posizione di guida durante il traino di un wakeboarder o di uno sciatore d'acqua.)



HJU32803

## Messa in acqua della moto d'acqua

Accertarsi che non ci siano ostacoli attorno a sé.

Se la moto d'acqua viene messa in acqua da un carrello, una persona deve accertarsi che le onde non spingano la moto d'acqua nel carrello.

HJU36346

## Avviamento del motore in acqua

HWJ01531

### AVVERTENZA

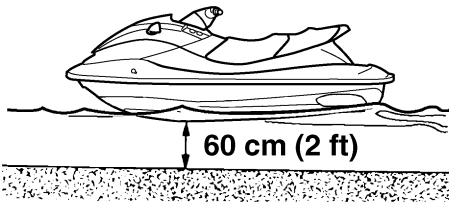
**Non accelerare se qualcuno si trova dietro la moto d'acqua. Spegnere il motore o tenerlo al minimo. L'acqua e i detriti espulsi dall'idrogetto possono provocare lesioni gravi.**

Per avviare il motore:

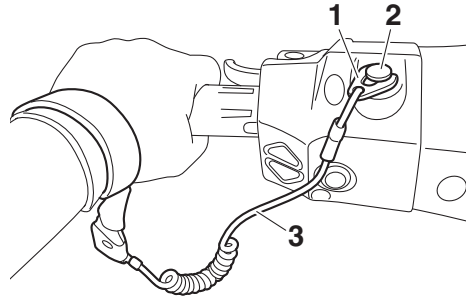
- (1) Se il sistema antifurto Yamaha è in modalità di blocco, selezionare la modalità di sblocco. (Per le procedure di impostazione del sistema antifurto Yamaha, vedere pagina 27.)
- (2) Portare la moto d'acqua in una zona priva di alghe e detriti e con una profondità dell'acqua di almeno 60 cm (2 ft) dal fondo della moto d'acqua. **ATTENZIONE: Non fare mai funzionare il motore in acque con profondità inferiore a 60 cm (2 ft) dal fondo della moto d'acqua, poiché vi è il rischio di aspirare sassi o sabbia nella presa d'acqua dell'idrogetto, causando danni alla gi-**

# Utilizzo della moto d'acqua

rante e il surriscaldamento del motore. [HCJ00473]

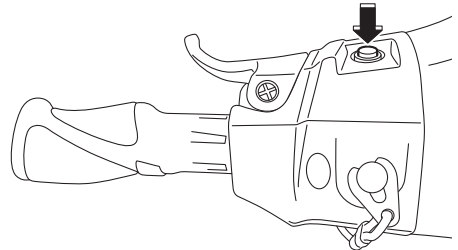


guire la sua corsa e di provocare incidenti. [HWJ00582]



- (3) Allacciare al polso sinistro il tirante di spegnimento di emergenza del motore, e poi inserire la forcella nell'interruttore di spegnimento emergenza motore. (Vedere pagina 28 per le informazioni sul funzionamento dell'interruttore di spegnimento di emergenza del motore.)
- AVVERTENZA! Controllare che il tirante di spegnimento di emergenza del motore sia allacciato correttamente. Se il tirante di spegnimento di emergenza del motore non è allacciato correttamente, potrebbe non sganciarsi quando il pilota cade in acqua, permettendo alla moto d'acqua di prose-**

- 1 Forcella  
2 Interruttore di spegnimento di emergenza del motore  
3 Tirante di spegnimento di emergenza del motore
- (4) Con la leva dell'acceleratore rilasciata, premere l'interruttore di avviamento (tasto verde) per avviare il motore. (Vedere pagina 28 per le informazioni sul funzionamento dell'interruttore di avviamento.)



HJU32863

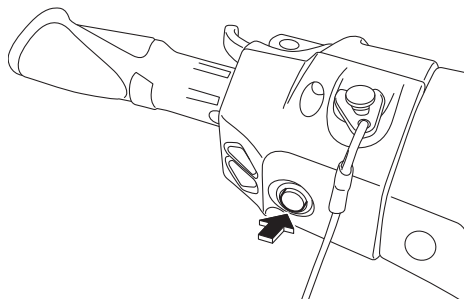
## Spegnere il motore

Per spegnere il motore, rilasciare la leva dell'acceleratore e premere l'interruttore di spegnimento motore (pulsante rosso).

**AVVERTENZA! Per virare bisogna accelerare. Lo spegnimento del motore può fare urtare ostacoli che si sta tentando di evita-**

# Utilizzo della moto d'acqua

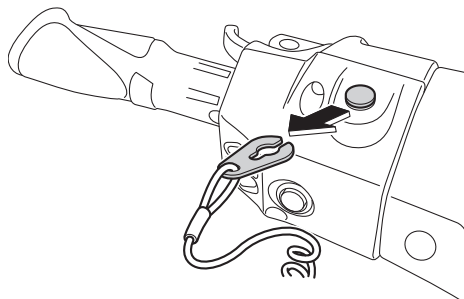
re. Una collisione potrebbe provocare infortuni gravi o decessi. [HJU00602]



HJU32873

## Moto d'acqua incustodita

Quando si lascia la moto d'acqua incustodita, rimuovere la forcina dall'interruttore di spegnimento di emergenza del motore per evitare l'avviamento accidentale del motore o l'uso non autorizzato da parte di bambini o di altre persone.

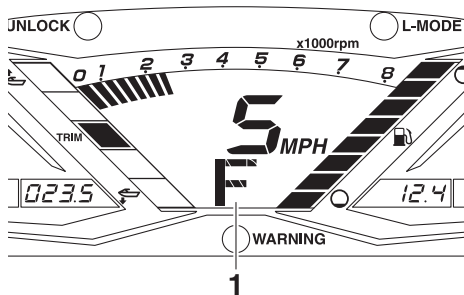


HJU43410

## Come usare la moto d'acqua

Quando si preme la leva dell'acceleratore, il display multifunzione mostra l'indicatore senso di marcia "F" (marcia avanti) e la moto d'acqua si sposta in marcia avanti. Con l'indicatore senso di marcia "F" (marcia avanti), la moto d'acqua si sposta in avanti a velocità di traino anche se la leva dell'acceleratore è completamente chiusa (minimo). (Vedere pa-

gina 32 per le procedure di funzionamento del sistema del cambio.)



1 "F" (posizione di marcia avanti)



HJU43422

## Esecuzione di virate

HWJ01782

### ⚠ AVVERTENZA

- Non rilasciare l'acceleratore mentre si tenta di virare per allontanarsi da ostacoli—occorre accelerare per poter virare. Una collisione potrebbe provocare infortuni gravi o decessi.
- Guidando a velocità elevate, eseguire virate graduali o ridurre la velocità prima di virare. Le virate strette ad alta velocità possono far scivolare lateralmente o avvitare la moto d'acqua sbalzando in acqua conducente e passeggero/i, con il rischio di possibili lesioni.



# Utilizzo della moto d'acqua

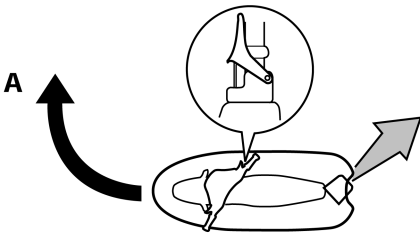
- **Agire prontamente per evitare collisioni.**  
**Il sistema RiDE non è un dispositivo di frenata per evitare situazioni pericolose.**

Il governo della direzione dipende dalla combinazione tra la posizione del manubrio e il grado di accelerazione.

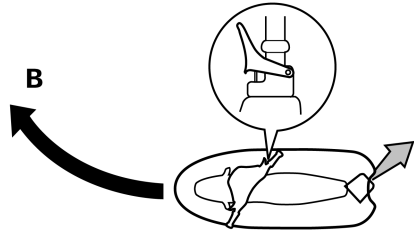
L'acqua aspirata attraverso la griglia di aspirazione viene pressurizzata dalla girante dell'idrogetto. Quando l'acqua in pressione viene espulsa dall'idrogetto attraverso l'ugello direzionale, essa crea una spinta che sposta e fa virare la moto d'acqua. Quanto maggiore è il regime del motore, tanto maggiore sarà la spinta prodotta.

La potenza della spinta dell'idrogetto, sommata alla posizione del manubrio, determina quanto strette sono le virate eseguibili.

- A. Dando più gas, si produce una spinta maggiore, quindi la moto d'acqua eseguirà virate più strette.

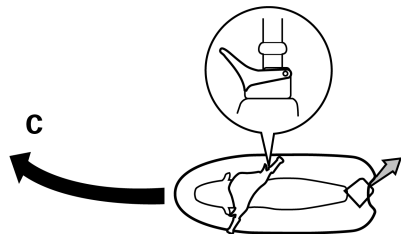


- B. Dando meno gas, si produce una spinta minore, quindi la moto d'acqua può virare gradualmente.



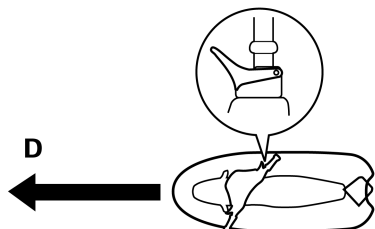
- C. Rilasciando completamente l'acceleratore, l'idrogetto produce soltanto una spinta minima. Se si sta viaggiando a velocità superiori a quella di traino, se non si accelera si perderà rapidamente la capacità di virare. È possibile che si riesca ancora a virare immediatamente dopo aver rilasciato l'acceleratore, ma una volta sceso il numero di giri del motore, la moto d'acqua non risponderà più ai comandi del manubrio fino a quando non si accelera nuovamente o non si raggiunge la velocità di traino.

Alla velocità di traino, la moto d'acqua può virare gradualmente in base alla posizione del manubrio, utilizzando solamente la spinta disponibile al regime minimo.



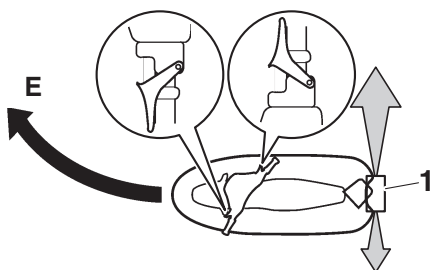
# Utilizzo della moto d'acqua

- D. Se si spegne il motore durante la marcia, viene a cessare la spinta. La moto d'acqua proseguirà diritta anche se si gira il manubrio.



**Per virare bisogna accelerare.**

- E. Se si preme la leva RiDE e si gira il manubrio mentre la moto d'acqua procede a velocità di planata, la moto d'acqua sterza gradualmente rallentando al tempo stesso.



1 Cucchiaia ribaltabile per l'inversione del flusso

Questo modello è dotato del sistema di gestione motore Yamaha (YEMS) che comprende il sistema di assistenza alla virata con acceleratore chiuso (OTS). Questo sistema si attiva alle velocità di planata se si tenta di virare dopo aver rilasciato la leva dell'acceleratore (vedere condizione C sopra).

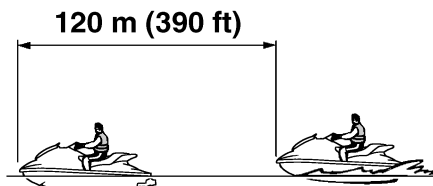
Il sistema OTS assiste in virata continuando a fornire spinta mentre la moto d'acqua sta decelerando, ma è possibile effettuare virate più strette se si accelera mentre si gira il manubrio. Il sistema OTS non funziona al di sotto delle velocità di planata o quando il motore è spento. Quando il motore diminuisce di giri, la moto d'acqua non vira più in risposta ai comandi dal manubrio finché si accelera nuovamente o si raggiunge la velocità di traino.

HJU43251

## Arresto della moto d'acqua

La moto d'acqua non è dotata di un impianto di frenatura separato. La moto d'acqua rallenta per effetto della resistenza dell'acqua oppure, quando si aziona la retromarcia, dal getto d'acqua. Quando si rilascia la leva dell'acceleratore, la moto d'acqua rallenta quindi procede per inerzia per una certa distanza prima di arrestarsi completamente. Se non si è certi di poter arrestare la moto d'acqua prima dell'urto contro un ostacolo, accelerare e virare in un'altra direzione.

Procedendo alla velocità massima, la moto d'acqua si arresta completamente per effetto della resistenza dell'acqua a circa 120 m (390 ft) dopo il rilascio della leva dell'acceleratore o lo spegnimento del motore; questa distanza varia in funzione di molti fattori inclusi il peso lordo, le condizioni della superficie dell'acqua e la direzione del vento.



# Utilizzo della moto d'acqua

Se si preme la leva RiDE per provocare il rallentamento, la distanza di arresto è di circa il 30% inferiore rispetto a quando non viene utilizzata la leva RiDE. Questa distanza dipende comunque da numerosi fattori fra cui, peso lordo, condizioni dell'acqua in superficie e direzione del vento.

HWJ01791

## **AVVERTENZA**

- **Mantenere una distanza di arresto adeguata.**
- **Agire prontamente per evitare collisioni. Non dimenticare che la moto d'acqua e le altre imbarcazioni non dispongono di freni.**
- **Utilizzare il mezzo prudentemente, a velocità sicure, e mantenere una distanza adeguata dalle persone, dagli ostacoli e dalle altre moto d'acqua per avere il tempo di arrestare il mezzo.**
- **Non spegnere il motore in fase di decelerazione, in quanto la potenza erogata dal motore potrebbe essere necessaria per virare e allontanarsi da una imbarcazione o da altri ostacoli sulla propria rotta.**
- **Per evitare urti sul lato posteriore durante l'uso della moto d'acqua, controllare attentamente la zona dietro la moto prima di azionare la leva RiDE per rallentare o arrestare la moto d'acqua.**

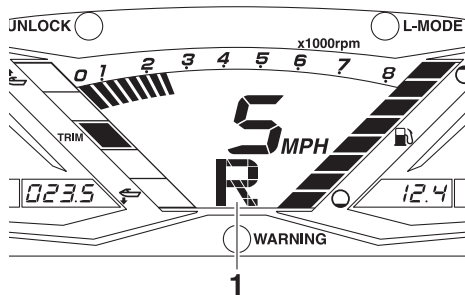
HJU43442

## **Come usare la moto d'acqua in retromarcia o in folle**

### **Funzionamento in retromarcia**

Quando si preme la leva RiDE, il display multifunzione mostra l'indicatore senso di marcia "R" (retromarcia) e la moto d'acqua si sposta in retromarcia. (Vedere pagina 32 per le pro-

cedure di funzionamento del sistema del cambio.)



1 "R" (posizione di retromarcia)



Accertarsi che non ci siano ostacoli o persone dietro al mezzo prima di inserire la retromarcia.

### **NOTA:**

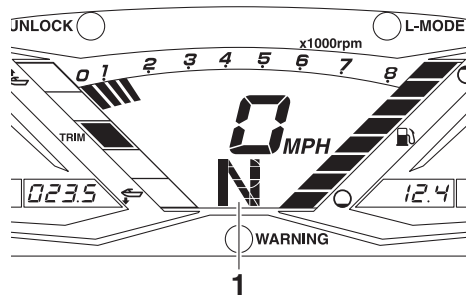
Questo modello è equipaggiato con una funzione che limita il regime di rotazione del motore nella retromarcia.

### **Funzionamento in folle**

Quando si preme leggermente la leva RiDE e la si rilascia, il display multifunzione mostra l'indicatore senso di marcia "N" (folle) e la moto d'acqua si arresta nella posizione in cui

# Utilizzo della moto d'acqua

si trova. (Vedere pagina 32 per le procedure di funzionamento del sistema del cambio.)



1 "N" (posizione di folle)



HJU36087

## Salire a bordo della moto d'acqua

HWJ01112

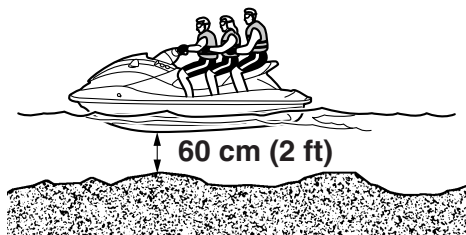
### **AVVERTENZA**

Prima di uscire con la moto d'acqua, accertarsi che il pilota e gli eventuali passeggeri si siano esercitati vicino alla spiaggia nel risalire sul mezzo dall'acqua. Una persona che abbia fatto senza successo molti tentativi di risalire a bordo può affaticarsi e soffrire di ipotermia, aumentando il rischio di lesioni e annegamenti.

Salire a bordo del mezzo in acqua priva di alghe e di detriti e con una profondità minima di 60 cm (2 ft) dal fondo della moto d'acqua.

**ATTENZIONE:** Non fare mai funzionare il motore in acque con profondità inferiore a 60 cm (2 ft) dal fondo della moto d'acqua,

poiché vi è il rischio di aspirare sassi o sabbia nella presa d'acqua dell'idrogetto, causando danni alla girante e il surriscaldamento del motore. [HCGJ00473]



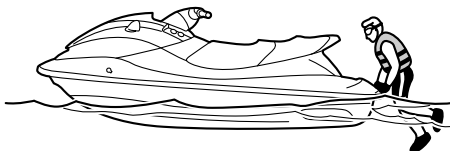
### NOTA:

Questa moto d'acqua è dotata di un gradino di risalita che può essere abbassato ed utilizzato per facilitare la risalita a bordo. (Vedere pagina 45 per le informazioni sul funzionamento del gradino di risalita.)

HJU36354

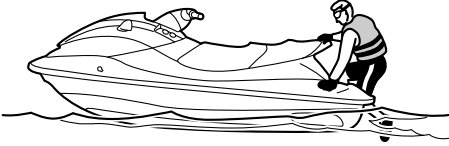
### Salita a bordo senza assistenza

- (1) Dalla parte posteriore della moto d'acqua, posizionare entrambe le mani sulla piattaforma di risalita, tirarsi su e poi afferrare la maniglia tientibene con una mano.



# Utilizzo della moto d'acqua

- (2) Tirarsi su ed inginocchiarsi sulla piattaforma di risalita, poi spostarsi verso la sella e sedersi a cavalcioni su di essa.



- (3) Allacciare al polso sinistro il tirante di spegnimento di emergenza del motore, e poi inserire la forcella nell'interruttore di spegnimento emergenza motore.
- (4) Afferrare il manubrio con entrambe le mani ed appoggiare i piedi sul fondo del pozzetto.



- (5) Guardare in tutte le direzioni, avviare il motore e poi partire lentamente.

HJU43260

## Salita a bordo con passeggeri

HWJ01800

### **AVVERTENZA**

- Lesioni interne gravi possono essere la conseguenza della penetrazione violenta dell'acqua in orifici corporei a seguito della vicinanza con l'ugello direzionale. Non avviare il motore finché i passeggeri non sono seduti con entrambi i piedi

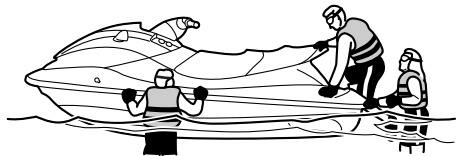
appoggiati sul fondo del pozzetto e non si reggono saldamente alla persona di fronte o all'apposita maniglia tientibene.

- Prima di salire a bordo della moto d'acqua, accertarsi che il motore sia spento. Se il motore è in funzione, la cucchiaina ribaltabile per l'inversione del flusso potrebbe abbassarsi provocando lesioni alla persona che sale a bordo.

Quanto maggiore è il peso totale del conducente e dei passeggeri, tanto più difficile risulterà tenere in equilibrio la moto d'acqua. Non utilizzare la moto d'acqua se il peso totale supera 240 kg (530 lb) compreso l'eventuale carico.

### Salita a bordo con passeggeri:

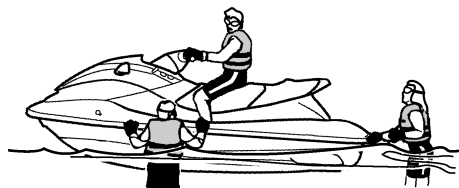
- (1) Salire a bordo come indicato alla sezione precedente "Salita a bordo senza assistenza".



- (2) Afferrare il manubrio con entrambe le mani ed appoggiare i piedi sul fondo del pozzetto.

# Utilizzo della moto d'acqua

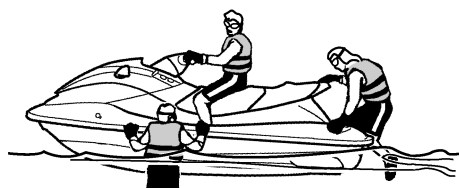
- (3) Far spostare il primo passeggero nella parte posteriore della moto d'acqua.



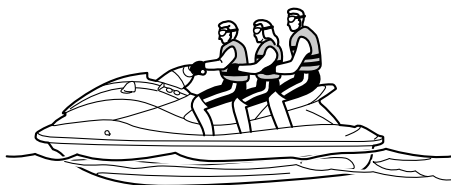
ciare la moto d'acqua insieme al primo passeggero.



- (4) Fare salire il primo passeggero con la stessa procedura indicata per il conducente, farlo sedere con i piedi appoggiati sul fondo del pozzetto e farlo reggere saldamente al conducente.



- (6) Accertarsi che i passeggeri siano seduti con entrambi i piedi appoggiati sul fondo del pozzetto e si reggano saldamente alla persona di fronte o all'apposita maniglia tientibene.



- (5) Far salire il secondo passeggero con la stessa procedura. Mentre sale a bordo il secondo passeggero, cercare di bilan-

- (7) Allacciare al polso sinistro il tirante di spegnimento di emergenza del motore, e poi inserire la forcella nell'interruttore di spegnimento emergenza motore.  
(8) Guardare in tutte le direzioni, avviare il motore e poi partire lentamente.

HJU33083

**Partenza**

HWJ00712

**AVVERTENZA**

**Per evitare le collisioni:**

- Prestare costante attenzione alla presenza di persone, ostacoli e altre moto d'acqua. Stare attenti alle condizioni

# Utilizzo della moto d'acqua

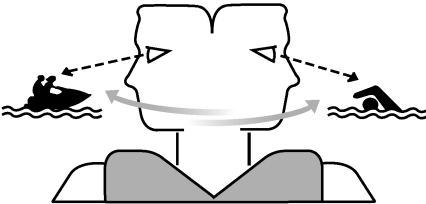
che limitano la visibilità o impediscono di vedere gli altri.

- Utilizzare il mezzo prudentemente, a velocità sicure, e mantenere una distanza adeguata dalle persone, dagli ostacoli e dalle altre moto d'acqua.
- Non seguire a distanza ravvicinata altre moto d'acqua o imbarcazioni. Non avvicinarsi ad altri per spruzzarli con l'acqua. Evitare virate strette o altre manovre che rendono difficile agli altri evitarvi o capire dove state andando. Evitare le zone con ostacoli sommersi o acque poco profonde.
- Agire prontamente per evitare collisioni. Non dimenticare che la moto d'acqua e le altre imbarcazioni non dispongono di freni. Non rilasciare l'acceleratore mentre si tenta di virare per allontanarsi da ostacoli—occorre accelerare per poter virare.

HCJ01341

## ATTENZIONE

Non fare mai funzionare il motore in acque con profondità inferiore a 60 cm (2 ft) dal fondo della moto d'acqua, poiché vi è il rischio di aspirare sassi o sabbia nella presa d'acqua dell'idrogetto, causando danni alla girante e il surriscaldamento del motore.



HJU43271

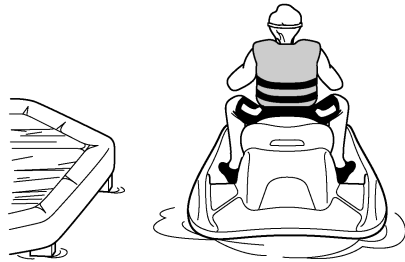
## Partenza da un carrello

- (1) Mettere in acqua la moto d'acqua.
- (2) Allacciare al polso sinistro il tirante di spegnimento di emergenza del motore, e poi inserire la forcina nell'interruttore di spegnimento emergenza motore.
- (3) Guardare in tutte le direzioni e quindi avviare il motore.
- (4) Stringere la leva RiDE e arretrare lentamente con la moto d'acqua. (Vedere a pagina 32 per le procedure di funzionamento della leva RiDE).

HJU33114

## Salita a bordo e partenza da un molo

- (1) Salire a bordo della moto d'acqua dal lato.
- (2) Allacciare al polso sinistro il tirante di spegnimento di emergenza del motore, e poi inserire la forcina nell'interruttore di spegnimento emergenza motore.
- (3) Spingere la moto d'acqua lontano dal molo, afferrare il manubrio con entrambe le mani ed appoggiare i piedi sul fondo del pozzetto.



- (4) Guardare in tutte le direzioni, avviare il motore e poi partire lentamente.

HJU44210

## Moto d'acqua capovolta

HWJ00672

## AVVERTENZA

Un raddrizzamento non corretto può provocare lesioni.

# Utilizzo della moto d'acqua

- **Accertarsi di spegnere il motore estraendo il tirante di spegnimento di emergenza del motore in modo da rimuovere la forcilla dall'interruttore stesso.**
- **Non introdurre le mani nella griglia di presa d'acqua.**

Se la moto d'acqua si capovolge, ribaltarla immediatamente.

Per raddrizzare la moto d'acqua:

- (1) Rimuovere la forcilla dall'interruttore di spegnimento di emergenza del motore.
- (2) Nuotare fino alla parte posteriore della moto d'acqua. Capovolgere la moto d'acqua spingendo con la mano sinistra sul flap e spingendo con l'altra mano o piede sulla frisata.



- (3) Avviare il motore e far funzionare la moto d'acqua alla velocità di planata per scaricare l'acqua di sentina dal vano motore. (Vedere pagina 55 per informazioni sullo scarico dell'acqua di sentina. Se il moto-

re non si avvia, vedere "Traino della moto" a pagina 102 o "Moto d'acqua sommersa" a pagina 103.)

**ATTENZIONE:** Dopo aver riavviato il motore, attendere almeno 1 minuto prima di portarlo a pieno regime. L'acqua di sentina presente nel vano motore può essere spruzzata all'interno del motore causando gravi danni.

[HCJ00554]

HJU43282

## **Accostamento a riva e ormeggio della moto d'acqua**

Per accostare a riva la moto d'acqua:

- (1) Accertarsi che non ci siano imbarcazioni, nuotatori o ostacoli vicino alla spiaggia.
- (2) Rilasciare la leva dell'acceleratore per ridurre la velocità a circa 120 m (390 ft) dal punto di approdo desiderato.
- (3) Avvicinarsi lentamente a riva servendosi della leva dell'acceleratore e della leva RiDE per controllare la velocità della moto d'acqua. **ATTENZIONE: Non fare mai funzionare il motore in acque con profondità inferiore a 60 cm (2 ft) dal fondo della moto d'acqua, poiché vi è il rischio di aspirare sassi o sabbia nella presa d'acqua dell'idrogetto, causando danni alla girante e il surriscaldamento del motore.** [HCJ00473]
- (4) Dopo aver raggiunto la riva, arrestare il motore, scendere dalla moto d'acqua e tirarla sulla spiaggia.

Per ormeggiare la moto d'acqua:

- (1) Accertarsi che non ci siano imbarcazioni, nuotatori o ostacoli vicino al molo.
- (2) Rilasciare la leva dell'acceleratore per ridurre la velocità a circa 120 m (390 ft) dal molo.
- (3) Avvicinarsi lentamente al molo servendosi della leva dell'acceleratore e della



leva RiDE per controllare la velocità della moto d'acqua.

- (4) Dopo essersi accostati al molo, arrestare il motore e scendere dalla moto d'acqua.

HJU37194

## **Utilizzo in zone in cui si accumulano alghe**

Evitare sempre di utilizzare la moto d'acqua in zone dove la crescita delle alghe è consistente. Se la navigazione in zone con presenza di alghe è inevitabile, azionare e rilasciare alternatamente la leva dell'acceleratore per variare il regime motore. Le alghe tendono ad accumularsi maggiormente quando si naviga ad una velocità costante o alla velocità di traino. Se le alghe intasano la zona di aspirazione, pulire la presa d'acqua. (Vedere pagina 98 per informazioni sulla presa d'acqua dell'idrogetto.)

HJU40242

## **Dopo aver tolto la moto dall'acqua**

HCJ01311

### **ATTENZIONE**

---

**Non fare funzionare il motore a regime superiore a 4000 giri/min. a terra. Inoltre, non fare funzionare il motore per più di 15 secondi senza mandata d'acqua, altrimenti il motore potrebbe surriscaldarsi.**

---

Dopo la navigazione e aver tolto la moto dall'acqua, scaricare immediatamente l'acqua residua dai condotti dell'acqua di raffreddamento.

Per scaricare l'acqua dai condotti dell'acqua di raffreddamento:

- (1) Accertarsi che la zona circostante la moto d'acqua sia libera, quindi avviare il motore.
- (2) Scaricare l'acqua residua dai condotti dell'acqua di raffreddamento azionando e rilasciando velocemente la leva dell'acceleratore per 10 - 15 secondi.
- (3) Spegnerne il motore.

# Assistenza e rimessaggio

HJU37146

## Operazioni dopo l'utilizzo

HWJ00331

### **AVVERTENZA**

**Durante il rimessaggio, posizionare sempre la moto d'acqua dritta in posizione orizzontale, altrimenti il carburante potrebbe fuoriuscire entrando nel motore o nel vano motore, causando pericolo di incendio.**

Dopo aver utilizzato la moto d'acqua, tirarla sempre fuori dall'acqua, pulirla e rimassarla. Lasciando la moto in acqua per periodi di tempo prolungati, si accelera il normale processo di deterioramento dell'idrogetto e dello scafo. Gli organismi marini e la corrosione sono alcune delle condizioni che possono ridurre la durata di molti componenti della moto d'acqua.

HJU37566

## Lavaggio dei condotti dell'acqua di raffreddamento

HCJ01880

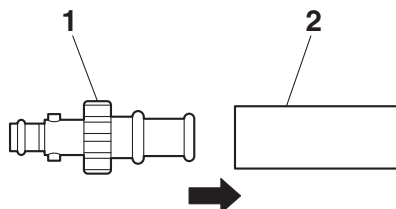
### **ATTENZIONE**

- **Non fare funzionare il motore a regime superiore a 4000 giri/min a terra. Inoltre, non fare funzionare il motore per più di 15 secondi senza mandata d'acqua, altrimenti il motore potrebbe surriscaldarsi.**
- **Eeguire il lavaggio dei condotti dell'acqua di raffreddamento per prevenire gli intasamenti provocati da sale, sabbia o sporco.**

- (1) Mettere la moto d'acqua in posizione orizzontale.
- (2) Togliere le selle e lo scomparto portaoggetti impermeabile amovibile. (Vedere a pagina 44 per le procedure di rimozione e installazione della sella e a pagina 49

per le informazioni sullo scomparto portaoggetti impermeabile amovibile.)

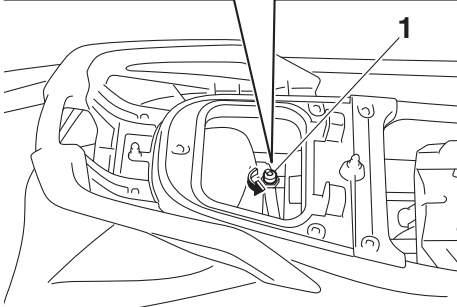
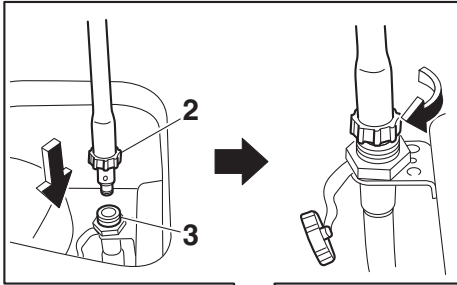
- (3) Collegare l'adattatore della manichetta di lavaggio a un tubo flessibile.



- 1 Adattatore della manichetta di lavaggio
- 2 Canna per innaffiare

- (4) Svitare il tappo del raccordo della manichetta di lavaggio e toglierlo. Inserire l'adattatore della manichetta di lavaggio nel raccordo della manichetta di lavaggio

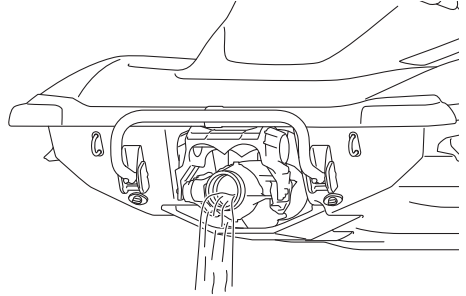
preandolo e ruotandolo fino a quando è saldamente collegato.



- 1 Tappo del raccordo della manichetta di lavaggio
- 2 Adattatore della manichetta di lavaggio
- 3 Raccordo della manichetta di lavaggio

- (5) Collegare il tubo flessibile a un rubinetto.
- (6) Accertarsi che la zona circostante la moto d'acqua sia libera, quindi avviare il motore. Immediatamente dopo l'avviamento del motore, aprire completamente il rubinetto in modo che l'acqua fuoriesca

in modo continuativo dall'ugello direzionale dell'idrogetto.



- (7) Far funzionare il motore al minimo per circa 3 minuti tenendo sotto osservazione le condizioni del motore. Se il motore si spegne durante il lavaggio, chiudere immediatamente il rubinetto dell'acqua e ripetere la procedura dal punto 6. **ATTENZIONE: Non rifornire di acqua i condotti dell'acqua di raffreddamento quando il motore non è in funzione. L'acqua potrebbe ritornare nel motore attraverso la marmitta e provocare gravi danni al motore.** [HCJ00123]
- (8) Chiudere il rubinetto dell'acqua.
- (9) Scaricare l'acqua residua dai condotti dell'acqua di raffreddamento azionando e rilasciando velocemente la leva dell'acceleratore per 10 - 15 secondi.
- (10) Spegner il motore.
- (11) Togliere l'adattatore della manichetta di lavaggio, e poi installare saldamente il tappo del raccordo della manichetta di lavaggio stringendolo fino a quando si arresta.
- (12) Installare saldamente lo scomparto portaoggetti impermeabile amovibile e le selle nelle loro posizioni originali.

HJU33736

## Pulizia della moto d'acqua

- (1) Rimuovere le selle. (Vedere pagina 44 per le procedure di rimozione ed installazione della sella.)
- (2) Sciacquare il motore ed il vano motore con una piccola quantità di acqua.  
**ATTENZIONE: Non utilizzare un getto d'acqua ad alta pressione per risciacquare il motore o il vano motore, altrimenti il motore potrebbe danneggiarsi seriamente.** [HCJ00572]
- (3) Scaricare l'acqua dal vano motore. (Vedere pagina 55 per informazioni sullo scarico dell'acqua di sentina.)
- (4) Asciugare il motore e il vano motore con un panno asciutto.
- (5) Lavare con acqua dolce lo scafo, il ponte e l'idrogetto.
- (6) Asciugare lo scafo, il ponte e l'idrogetto con un panno asciutto.
- (7) Passare un prodotto protettivo per il vinile su tutti i componenti di vinile e di gomma, come le selle e le guarnizioni del vano motore.
- (8) Per ridurre al minimo la corrosione, spruzzare un prodotto antiruggine sulle parti metalliche dello scafo, del ponte e del motore.
- (9) Lasciare asciugare completamente all'aria il vano motore prima di installare le selle.
- (10) Installare saldamente le selle nelle loro posizioni originali.

HJU33688

## Assistenza della batteria

Se la moto d'acqua non viene utilizzata per più di un mese, rimuovere la batteria dalla moto d'acqua, controllarla, e poi conservarla in un luogo fresco e asciutto.

HWJ00792

## **AVVERTENZA**

**Il liquido della batteria è velenoso e pericoloso, in quanto provoca ustioni gravi, ecc. Contiene acido solforico. Evitare il contatto con la pelle, gli occhi o il vestiario.**

### Antidoti

**Contatto esterno: Sciacquare con acqua.**

**Ingestione: Bere grandi quantità d'acqua o di latte. Seguite da latte di magnesia, uovo sbattuto o olio vegetale. Fare intervenire immediatamente un medico.**

**Occhi: Sciacquare con acqua per 15 minuti e far intervenire immediatamente un medico.**

**Le batterie generano gas esplosivi. Tenere lontane scintille, fiamme, sigarette ecc. Se si utilizza o si carica la batteria in ambienti chiusi, accertarsi che siano ben ventilati. Portare sempre occhiali protettivi quando si lavora nelle vicinanze di batterie.**

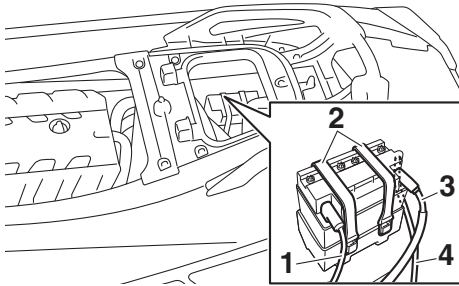
**Tenere fuori dalla portata dei bambini.**

---

### Per togliere la batteria:

- (1) Scollegare il cavo negativo (-) della batteria.
- (2) Scollegare il cavo positivo (+) della batteria.
- (3) Scollegare il tubo di sfiato.

- (4) Sganciare le cinghie di fissaggio della batteria, quindi rimuovere la batteria dalla moto d'acqua.



- 1 Morsetto negativo (-) della batteria: cavo nero
- 2 Cinghia di fissaggio batteria
- 3 Morsetto positivo (+) della batteria: cavo rosso
- 4 Tubo di sfogo

## Controllo della batteria

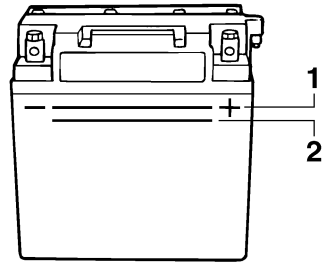
- Accertarsi che il vano della batteria non sia danneggiato.
- Accertarsi che i morsetti della batteria non siano corrosi o danneggiati.
- Accertarsi che il tubo di sfogo non sia ostruito o danneggiato.

## Controllo del livello del liquido

Accertarsi che il livello del liquido si trovi tra il riferimento di livello massimo e quello di livello minimo.

Se il livello del liquido è basso, aggiungere acqua distillata fino al raggiungimento del livello prescritto. **ATTENZIONE: Usare soltanto acqua distillata per riempire la**

**batteria, altrimenti la durata della batteria potrebbe accorciarsi.** [HCJ00242]



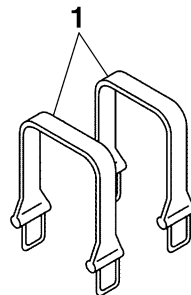
- 1 Riferimento di livello massimo
- 2 Riferimento di livello minimo

Se è stata aggiunta acqua distillata, controllare la tensione della batteria.

Si consiglia di far controllare la tensione della batteria e di far caricare la batteria da un concessionario Yamaha. Se si carica la batteria da soli, ricordarsi di leggere e di rispettare le istruzioni fornite insieme al tester per batterie ed al caricabatteria usati. **ATTENZIONE: Non tentare di caricare la batteria in fretta. Questo potrebbe ridurre la durata della batteria.** [HCJ00252]

## Controllo delle cinghie di fissaggio della batteria

Accertarsi che le cinghie di fissaggio della batteria non siano danneggiate.

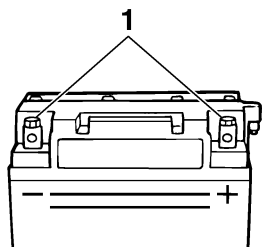


- 1 Cinghia di fissaggio batteria

# Assistenza e rimessaggio

## Per conservare la batteria:

- (1) Pulire il vano della batteria utilizzando acqua dolce.
- (2) Se i morsetti della batteria sono sporchi o corrosi, pulirli con una spazzola metallica.



1 Morsetto batteria

- (3) Applicare grasso resistente all'acqua ai morsetti della batteria.

Grasso resistente all'acqua consigliato:  
YAMALUBE MARINE  
GREASE/Yamaha Grease A

- (4) Conservare la batteria in luogo fresco e asciutto. **ATTENZIONE: La batteria, se immagazzinata scarica, potrebbe danneggiarsi irrimediabilmente. Controllare periodicamente la batteria.**

[HCJ00103]

## Per installare la batteria:

- (1) Posizionare la batteria nel suo vano e agganciare le cinghie di fissaggio della batteria ai supporti.
- (2) Collegare il cavo positivo (+) della batteria (rosso) al morsetto positivo (+) della batteria. **ATTENZIONE: L'inversione dei cavi della batteria danneggerebbe i componenti elettrici.** [HCJ00262]
- (3) Collegare il cavo negativo (-) della batteria (nero) al morsetto negativo (-) della batteria.

- (4) Collegare il tubo di sfiato della batteria. **AVVERTENZA! Potrebbero verificarsi incendi o esplosioni se il tubo di sfiato è danneggiato, ostruito o non connesso correttamente.** [HWJ00452]
- (5) Accertarsi che la batteria sia fissata saldamente in posizione.

HJU33493

## Rimessaggio a lungo termine

HWJ00331

### **AVVERTENZA**

**Durante il rimessaggio, posizionare sempre la moto d'acqua dritta in posizione orizzontale, altrimenti il carburante potrebbe fuoriuscire entrando nel motore o nel vano motore, causando pericolo di incendio.**

Il rimessaggio per lunghi periodi di tempo, come ad esempio quello invernale, richiede interventi preventivi di manutenzione come garanzia contro il deterioramento. Prima del rimessaggio, si consiglia di fare revisionare la moto d'acqua da un concessionario Yamaha. In ogni caso, il proprietario può eseguire facilmente gli interventi elencati qui di seguito.

HJU40763

### **Pulizia**

- (1) Eseguire il lavaggio dei condotti dell'acqua di raffreddamento. (Vedere pagina 82 per informazioni sul lavaggio dei condotti dell'acqua di raffreddamento.)

### **NOTA:**

Se si intende rimessare la moto d'acqua per periodi di tempo prolungati, come ad esempio il rimessaggio invernale, riempire il serbatoio carburante di benzina nuova e versare nel serbatoio carburante uno stabilizzatore e condizionatore carburante in conformità alle istruzioni del produttore prima di avviare il motore.

- (2) Pulire la moto d'acqua. (Vedere pagina 84 per informazioni sulla pulizia della moto d'acqua.)  
Passare sullo scafo una cera non abrasiva.

HJU44740

### **Lubrificazione**

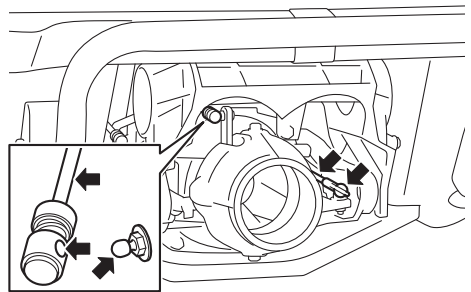
Utilizzare un ingrassatore adatto per grasso marino e spruzzare un inibitore della ruggine

tra i cavi interno ed esterno per lubrificare i cavi ed espellere qualsiasi traccia di sporco ed umidità.

Per consentire l'agevole scorrimento o rotazione dei componenti mobili, lubrificarli con grasso resistente all'acqua.

Grasso resistente all'acqua consigliato:  
YAMALUBE MARINE  
GREASE/Yamaha Grease A

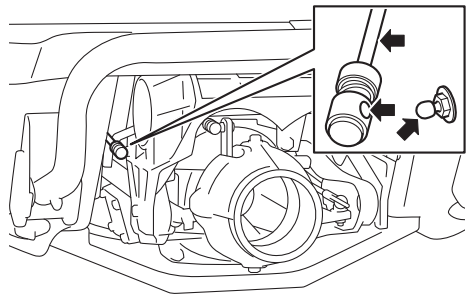
- Cavo dello sterzo (lato ugello direzionale), barra di assetto elettrico (lato ugello direzionale) e giunto sferico



### **NOTA:**

Scollegare la barra di assetto elettrico dal giunto sferico prima della lubrificazione.

- Asta del cambio (lato cucchiaia ribaltabile per l'inversione del flusso) e giunto sferico



# Assistenza e rimessaggio

---

## **NOTA:**

Scollegare l'asta del cambio dal giunto sferico prima della lubrificazione.

HJUU40812

## **Protezione dalla ruggine**

Spruzzare un prodotto antiruggine sulle parti metalliche dello scafo, del ponte e del motore.

Fare eseguire un trattamento antiruggine dei componenti interni del motore da un concessionario Yamaha.



HJU33769

## Manutenzione

I controlli e le lubrificazioni periodiche manterranno la vostra moto d'acqua nelle condizioni più sicure ed efficienti possibili. Accertarsi quindi di eseguire la manutenzione periodica. La sicurezza è un obbligo per il proprietario della moto d'acqua. Si deve eseguire una manutenzione corretta per mantenere le emissioni dello scarico ed i livelli di rumorosità entro i limiti di legge. I punti più importanti di ispezione e ingrassaggio della moto d'acqua sono illustrati nelle pagine che seguono.

Rivolgersi ad un concessionario Yamaha per parti di ricambio originali Yamaha ed accessori opzionali progettati per la vostra moto d'acqua.

Ricordarsi che la garanzia limitata non copre i guasti derivati dall'installazione di parti o accessori non equivalenti alle parti originali Yamaha dal punto di vista qualitativo.

**La manutenzione, sostituzione o riparazione dei dispositivi e del sistema di controllo delle emissioni possono venire eseguite da qualsiasi officina o meccanico esperti di motori marini con accensione a scintilla. Tuttavia, le riparazioni in garanzia devono venire eseguite da un rivenditore autorizzato Yamaha marine.**

HWJ00312

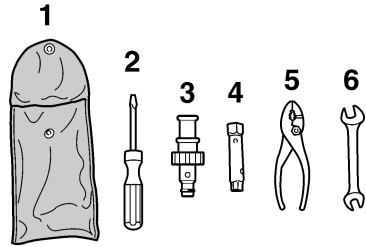
### AVVERTENZA

Ricordarsi di spegnere il motore quando si esegue la manutenzione, salvo istruzioni contrarie. Se non si ha dimestichezza nell'effettuare operazioni di manutenzione del mezzo, rivolgersi a un concessionario Yamaha o a un altro meccanico qualificato.

HJU33803

## Kit utensili in dotazione

La moto d'acqua è completa di kit utensili. Riporre il kit utensili in una busta impermeabile e portarlo con sé ad ogni utilizzo della moto d'acqua.



- 1 Borsa porta-utensili
- 2 Cacciavite
- 3 Adattatore della manichetta di lavaggio
- 4 Chiave a tubo 10/12 mm
- 5 Pinze
- 6 Chiave a forchetta da 10/12 mm

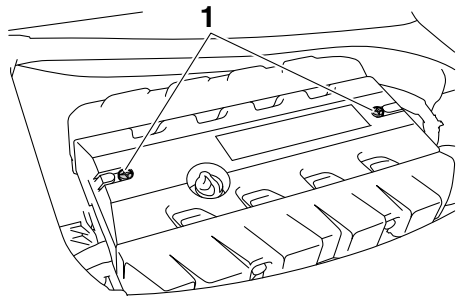
HJU42021

## Rimozione e installazione del coperchio del motore

Il coperchio del motore è rimovibile.

Per rimuovere il coperchio del motore:

- (1) Rimuovere le selle. (Vedere pagina 44 per le procedure di rimozione ed installazione della sella.)
- (2) Rimuovere le viti del coperchio del motore.

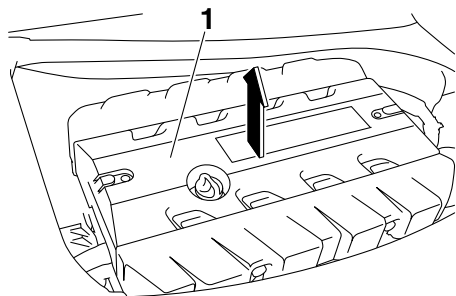


- 1 Vite coperchio motore

# Manutenzione

---

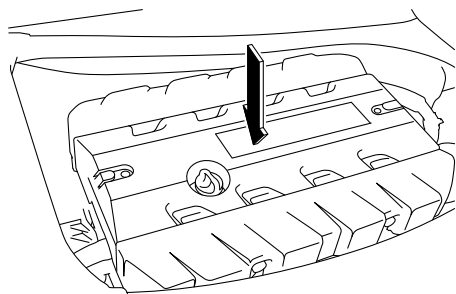
- (3) Sollevare il coperchio del motore e rimuoverlo.



1 Coperchio motore

Per installare il coperchio del motore:

- (1) Posizionare il coperchio del motore nella posizione originale, quindi premere verso il basso.



- (2) Installare le viti del coperchio del motore, quindi serrarle alla coppia specificata.

Coppia di serraggio:

Vite coperchio motore:

4.5 N·m (0.46 kgf·m, 3.3 lb·ft)

- (3) Installare saldamente le selle nelle loro posizioni originali.

HJU43101

## Tabella di manutenzione periodica

La tabella di manutenzione periodica fornisce le linee guida generali per la manutenzione periodica. Fare eseguire i controlli della seguente tabella da un concessionario Yamaha. Tuttavia può rendersi necessario eseguire più frequentemente le operazioni di manutenzione, a seconda delle condizioni di utilizzo della moto d'acqua. In caso di domande, consultare un concessionario Yamaha.

Questo contrassegno “√” indica elementi che devono essere controllati da un concessionario Yamaha.

Voce	Utilizzo della moto d'acqua	Iniziale	In seguito ogni			Pagina
		10 ore	50 ore o 12 mesi *1	100 ore o 12 mesi *1	200 ore o 24 mesi *1	
<b>Tubazione del carburante</b>	Controllare i tubi flessibili del carburante e le relative fascette			√		—
<b>Tappo rifornimento carburante/separatore d'acqua</b>	Controllare che gli O-ring non siano incrinati o deformati			√		—
<b>Serbatoio del carburante</b>	Controllare l'installazione e le reggette			√		—
<b>Filtro sull'entrata dell'acqua</b>	Verificare l'eventuale presenza di ostruzioni e danni			√		—
<b>Tubi flessibili acqua di raffreddamento</b>	Verificare l'eventuale presenza di danni e perdite e controllare le fascette			√		—
<b>Olio motore</b>	Sostituire	√	√			93
<b>Filtro olio</b>	Sostituire			√		93
<b>Scatola del cuscinetto</b>	Lubrificare			√		—
<b>Candele</b>	Controllare	√		√		—
<b>Batteria</b>	Controllare livello di carica della batteria, terminali, fascette e tubo di sfiato			√		—
<b>Cavi batteria</b>	Controllare i terminali			√		—
<b>Perno dello sterzo</b>	Controllare il funzionamento e il serraggio	√		√		—
<b>Cavo dello sterzo</b>	Controllare la superficie esterna e i collegamenti e lubrificare			√		—
<b>Asta di regolazione elettrica dell'assetto</b>	Controllare la superficie esterna e i collegamenti e lubrificare			√		—

# Manutenzione

Voce	Utilizzo della moto d'acqua	Iniziale	In seguito ogni			Pagina
		10 ore	50 ore o 12 mesi *1	100 ore o 12 mesi *1	200 ore o 24 mesi *1	
<b>Asta del cambio e cucchiaina ribaltabile per l'inversione del flusso</b>	Controllare la superficie esterna e i collegamenti e lubrificare			√		—
<b>Elemento del filtro dell'aria</b>	Verificare l'eventuale presenza di danni e sporczia			√		—
<b>Tubi flessibili di aspirazione dell'aria</b>	Verificare l'eventuale presenza di danni e controllare le fascette			√		—
<b>Corpo farfallato</b>	Lubrificare la valvola a farfalla			√		—
<b>Sistema di scarico</b>	Verificare l'eventuale presenza di perdite di gas di scarico e controllare i tubi flessibili e le fascette			√		—
<b>Tubo di sfiato</b>	Controllare il tubo di sfiato e le relative fascette			√		—
<b>Girante</b>	Verificare l'eventuale presenza di deformazioni, danni e corpi estranei			√		—
<b>Ugello direzionale</b>	Controllare il movimento e lubrificare			√		—
<b>Sistema di scarico per depressione dell'idrogetto dell'acqua di sentina</b>	Verificare che i tubi flessibili non presentino ostruzioni e danni, controllare le fascette e pulire il filtro della sentina			√		—
<b>Tappi di scarico di poppa</b>	Controllare gli O-ring			√		—
<b>Anodo</b>	Verificare l'eventuale presenza di corrosione e pulire				√ *2	—
<b>Gioco valvola</b>	Controllare e regolare				√ *2	—
<b>Giunto elastico</b>	Verificare l'eventuale presenza di incrinature, intaccature, allentamenti e rumorosità				√	—
<b>Attacco del motore</b>	Verificare l'eventuale presenza di danni e spellature				√	—

\*1: Quello che tra i due si verifica per primo.

\*2: Controllare ogni 200 ore.

Eseguire i controlli previsti prima e dopo l'utilizzo prima di procedere alla manutenzione periodica.

HJU36943

## Olio motore e filtro olio

HWJ00341



**Quando si spegne il motore, l'olio motore è bollente. Il contatto o la penetrazione di olio motore negli indumenti può provocare ustioni.**

---

HCJ00992

## **ATTENZIONE**

**Non fare funzionare il motore con troppo o insufficiente olio nel motore, altrimenti il motore potrebbe danneggiarsi.**

---

Si consiglia di fare cambiare l'olio motore e il filtro dell'olio motore da un concessionario Yamaha. Tuttavia, se si sceglie di cambiare l'olio e il filtro da soli, consultare un concessionario Yamaha.

# Dati tecnici

HJU34543

## Dati tecnici

### Capacità della moto d'acqua:

Numero massimo di persone a bordo:

3 persona

Capacità massima di carico:

240 kg (530 lb)

### Dimensioni e peso:

Lunghezza:

3350 mm (131.9 in)

Larghezza:

1220 mm (48.0 in)

Altezza:

1190 mm (46.9 in)

Peso a secco:

349 kg (769 lb)

### Prestazioni:

Potenza massima (secondo ISO 8665/SAE J1228):

183.9 kW a 7500 giri/min.

Consumo massimo di carburante:

83.7 L/h (22.1 US gal/h, 18.4 Imp.gal/h)

Autonomia a tutto gas:

0.84 ora

Velocità di traino:

1250 ±100 giri/min.

### Motore:

Tipo di motore:

4 tempi, raffreddato a liquido, DOHC

Numero di cilindri:

4

Cilindrata:

1812 cm<sup>3</sup>

Alesaggio e corsa:

86.0 × 78.0 mm (3.39 × 3.07 in)

Rapporto di compressione:

8.5 : 1

Gioco valvole-aspirazione (a freddo):

0.14–0.23 mm (0.0055–0.0091 in)

Gioco valvole-scarico (a freddo):

0.36–0.45 mm (0.0142–0.0177 in)

Impianto di lubrificazione:

A carter umido

Impianto di raffreddamento:

Acqua

Sistema di avviamento:

Elettrico

Sistema di accensione:

T.C.I.

Candela (NGK):

LFR7A

Distanza tra gli elettrodi:

0.8–0.9 mm (0.031–0.035 in)

Capacità della batteria:

12 V, 19 Ah

Sistema di carica:

Magnete-volano

### Sistema di trasmissione:

Sistema di propulsione:

Idrogetto

Tipo di idrogetto:

Flusso assiale, monostadio

Senso rotazione girante:

In senso antiorario

Angolazione dell'ugello direzionale:

24+24 °

Angolo di assetto dell'ugello direzionale:

-6, -3, 0, 3, 6 °

### Carburante ed olio:

Carburante consigliato:

Benzina super senza piombo

Numero di ottano minimo (PON):

91

Numero di ottano minimo (RON):

95

Olio motore consigliato:

YAMALUBE 4W o olio per motori a 4 tempi

Olio motore raccomandato tipo SAE:

SAE 10W-30, 10W-40, 20W-40, 20W-50

Olio motore raccomandato tipo API:

API SG, SH, SJ, SL

Capacità totale del serbatoio del carburante:

70 L (18.5 US gal, 15.4 Imp.gal)

Quantità di olio motore con sostituzione del filtro olio:

3.6 L (3.81 US qt, 3.17 Imp.qt)

Quantità di olio motore senza sostituzione del filtro olio:

3.5 L (3.70 US qt, 3.08 Imp.qt)

Quantità totale di olio motore:

5.3 L (5.60 US qt, 4.66 Imp.qt)

## Individuazione dei guasti

In caso di problemi con la moto d'acqua, consultare la tabella di individuazione guasti per individuare la possibile causa.

Se non è possibile individuare la causa, consultare un concessionario Yamaha.

### Tabella di individuazione guasti

Verificare la possibile causa e il rimedio, quindi fare riferimento alla pagina relativa.

GUASTO	POSSIBILE CAUSA		RIMEDIO	PAGINA
<b>Il motore non si avvia (il motorino di avviamento non gira)</b>	Sistema anti-furto Yamaha	Selezionata modalità di blocco	Selezionare modalità di sblocco	27
	Interruttore di spegnimento di emergenza del motore	Forcella non inserita	Inserire la forcella	28
	Fusibile	Bruciato	Sostituire il fusibile e controllare il cablaggio	100
	Batteria	Scarica	Ricaricare	84
		Collegamenti dei morsetti allentati	Stringere a seconda della necessità	84
		Morsetti corrosi	Pulire o sostituire	84
	Motorino di avviamento	Guasto	Incaricare dell'assistenza un concessionario Yamaha	—
<b>Il motore non si avvia (il motorino di avviamento gira)</b>	Leva dell'acceleratore	Premuta	Rilasciare	28
		Guasto	Incaricare dell'assistenza un concessionario Yamaha	—
	Leva RiDE	Premuta	Rilasciare	28
		Guasto	Incaricare dell'assistenza un concessionario Yamaha	—
	Carburante	Serbatoio del carburante vuoto	Rifornire prima possibile	51
		Vecchio o contaminato	Incaricare dell'assistenza un concessionario Yamaha	—
	Serbatoio del carburante	Presenza di acqua o di sporco	Incaricare dell'assistenza un concessionario Yamaha	—
	Candela	Sporca o difettosa	Incaricare dell'assistenza un concessionario Yamaha	—
	Impianto di iniezione del carburante	Pompa di alimentazione difettosa	Incaricare dell'assistenza un concessionario Yamaha	—

# Risoluzione dei guasti

<b>GUASTO</b>	<b>POSSIBILE CAUSA</b>		<b>RIMEDIO</b>	<b>PAGINA</b>
<b>Il motore gira in modo irregolare o si spegne</b>	Carburante	Serbatoio del carburante vuoto	Rifornire prima possibile	51
		Vecchio o contaminato	Incaricare dell'assistenza un concessionario Yamaha	—
		Numero di ottano errato	Utilizzare il carburante di tipo corretto	51
	Serbatoio del carburante	Presenza di acqua o di sporco	Incaricare dell'assistenza un concessionario Yamaha	—
	Candela	Sporca o difettosa	Incaricare dell'assistenza un concessionario Yamaha	—
		Grado termico errato	Incaricare dell'assistenza un concessionario Yamaha	—
		Distanza elettrodi errata	Incaricare dell'assistenza un concessionario Yamaha	—
	Cablaggio elettrico	Collegamenti allentati	Incaricare dell'assistenza un concessionario Yamaha	—
	Impianto di iniezione del carburante	Iniettori guasti o intasati	Incaricare dell'assistenza un concessionario Yamaha	—
<b>Spia di allarme o simbolo lampeggiante o acceso a luce fissa</b>	Allarme livello carburante	Serbatoio del carburante vuoto	Rifornire prima possibile	51
	Spia di allarme pressione olio	Calo della pressione dell'olio	Incaricare dell'assistenza un concessionario Yamaha	41
	Spia di allarme surriscaldamento motore	Presenza d'acqua dell'idrogetto intasata	Pulire	98
	Spia di allarme controllo motore	Sensori difettosi	Incaricare dell'assistenza un concessionario Yamaha	43



# Risoluzione dei guasti

<b>GUASTO</b>	<b>POSSIBILE CAUSA</b>		<b>RIMEDIO</b>	<b>PAGINA</b>
<b>La moto d'acqua rallenta o perde potenza</b>	Modalità operativa della moto d'acqua	Modalità di regime ridotto attivata	Modalità di regime ridotto disattivata	37
	Cavitazione	Presa d'acqua dell'idrogetto intasata	Pulire	98
		Girante danneggiata o usurata	Incaricare dell'assistenza un concessionario Yamaha	98
	Spia di allarme surriscaldamento motore	Controllo riduzione regime motore attivato	Pulire la presa d'acqua dell'idrogetto e fare raffreddare il motore	42
	Spia di allarme pressione olio	Controllo riduzione regime motore attivato	Aggiungere olio	41
	Candela	Sporca o difettosa	Incaricare dell'assistenza un concessionario Yamaha	—
		Grado termico errato	Incaricare dell'assistenza un concessionario Yamaha	—
		Distanza elettrodi errata	Incaricare dell'assistenza un concessionario Yamaha	—
	Cablaggio elettrico	Collegamenti allentati	Incaricare dell'assistenza un concessionario Yamaha	—
	Carburante	Vecchio o contaminato	Incaricare dell'assistenza un concessionario Yamaha	—
		Numero di ottano errato	Utilizzare il carburante di tipo corretto	51
	Filtro dell'aria	Intasato	Incaricare dell'assistenza un concessionario Yamaha	—
		Accumulo di olio	Incaricare dell'assistenza un concessionario Yamaha	—
	Leva dell'acceleratore	Guasto	Incaricare dell'assistenza un concessionario Yamaha	—

# Risoluzione dei guasti

HJU34625

## Procedure di emergenza

HJU44590

### Pulizia della presa d'acqua dell'idrogetto e della girante

HWJ00783

#### **AVVERTENZA**

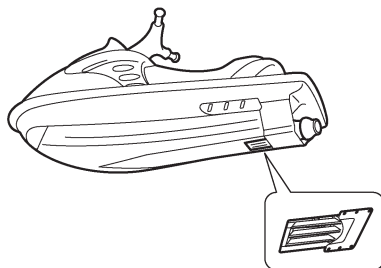
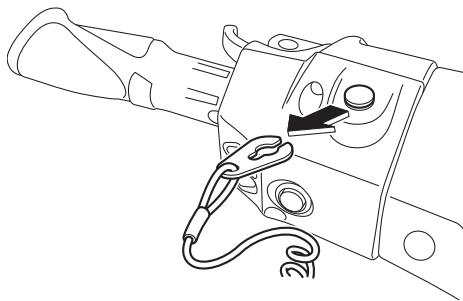
Prima di tentare di rimuovere alghe o detriti dalla presa d'acqua dell'idrogetto o dalla girante, spegnere il motore e rimuovere la forcella dall'interruttore di spegnimento di emergenza del motore. Il contatto con le parti rotanti dell'idrogetto potrebbe provocare lesioni gravi o il decesso.

Se alghe o detriti restano impigliati nella presa d'acqua dell'idrogetto o nella girante, può verificarsi il fenomeno della cavitazione, che provoca la diminuzione della spinta dell'idrogetto anche aumentando il regime motore. Se non si risolve il problema, il motore si surriscalda e potrebbe gripparsi. **ATTENZIONE:** Se alghe o detriti restano impigliati nella presa d'acqua dell'idrogetto, non utilizzare la moto d'acqua a velocità superiori a quella di traino prima di averli rimossi.

[HCJ00654]

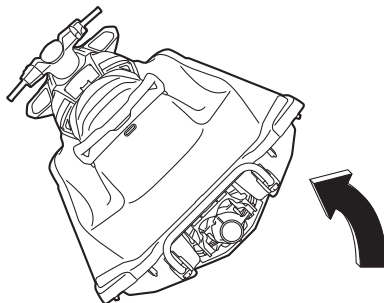
Se la presa d'acqua dell'idrogetto o la girante sono intasati da alghe o detriti, ritornare a riva e controllare entrambi. Spegnere sempre il

motore prima di tirare a secco la moto d'acqua.



- (1) Posizionare un panno pulito o un'altra protezione adatta sotto la moto d'acqua per proteggerla da eventuali abrasioni o graffi. Girare la moto d'acqua su un lato come illustrato in figura. **ATTENZIONE:** Quando si ribalta lateralmente la moto d'acqua, sostenere la prua per evitare di piegare o danneggiare il manubrio.

[HCJ02690]



- (2) Rimuovere le alghe o i detriti intorno alla presa d'acqua dell'idrogetto, dall'albero di trasmissione, dalla girante, dalla sede della pompa e dall'ugello direzionale. Se la rimozione dovesse risultare difficoltosa, consultare il concessionario Yamaha di fiducia.

HJU43472

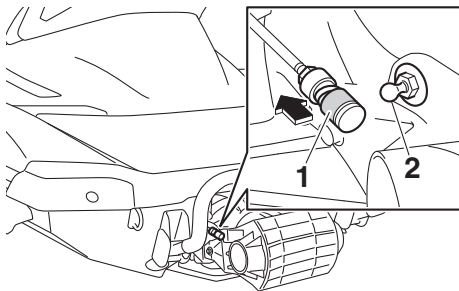
## Sollevamento della cucchiaina ribaltabile per l'inversione del flusso

Se si verifica un'anomalia al sistema RiDE e la cucchiaina ribaltabile per l'inversione del flusso rimane abbassata, la moto d'acqua non potrà spostarsi in marcia avanti.

Dopo aver sollevato la cucchiaina ribaltabile per l'inversione del flusso per consentire alla moto d'acqua di spostarsi in marcia avanti, tornare immediatamente a riva e far controllare la moto da un concessionario Yamaha.

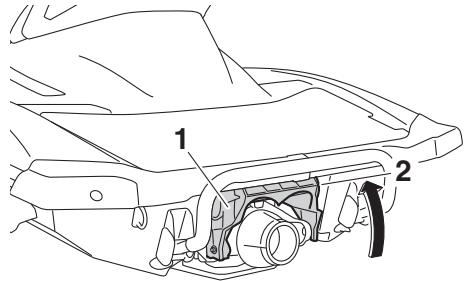
### Per sollevare la cucchiaina ribaltabile per l'inversione del flusso:

- (1) Arrestare il motore e rimuovere la forcella dall'interruttore di spegnimento di emergenza del motore.
- (2) Immergersi nell'acqua e spostarsi sul lato posteriore della moto d'acqua.
- (3) Far scorrere l'asta del cambio verso la prua e scollegare il giunto dell'asta dal giunto sferico.



- 1 Giunto asta cambio
- 2 Giunto sferico

- (4) Sollevare la cucchiaina ribaltabile per l'inversione del flusso in posizione di marcia avanti.



- 1 Cucchiaina ribaltabile per l'inversione del flusso
- 2 Posizione di marcia avanti

## NOTA:

- Con l'asta del cambio ancora scollegata, la cucchiaina ribaltabile per l'inversione del flusso non si sposta in posizione neutra o di retromarcia, neanche premendo la leva RiDE.
- Se si preme la leva RiDE con l'asta del cambio scollegata, la moto d'acqua si sposta in marcia avanti.

HJU34642

## Avviamento in caso di batteria scarica

Se la batteria della moto d'acqua si è scaricata, si può avviare il motore con una batteria da 12 Volt e cavi di emergenza.

HJU34664

## Collegamento dei cavi di emergenza

HWJ01251

## **AVVERTENZA**

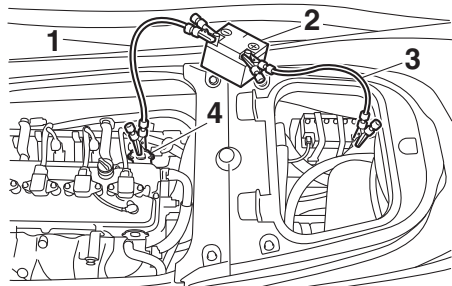
Per evitare l'esplosione della batteria e danneggiamenti gravi dell'impianto elettrico:

- Non invertire i poli dei cavi di emergenza quando li si collega alle batterie.
- Non collegare il cavo di emergenza negativo (-) al morsetto negativo (-) della batteria della moto d'acqua.

# Risoluzione dei guasti

- **Non fare entrare in contatto il cavo di emergenza positivo (+) con il cavo di emergenza negativo (-).**

- (1) Collegare il cavo di emergenza positivo (+) ai morsetti positivi (+) di entrambe le batterie.
- (2) Collegare una estremità del cavo di emergenza negativo (-) al morsetto negativo (-) della batteria esterna.
- (3) Collegare l'altra estremità del cavo d'emergenza negativo (-) ad un anello di sollevamento motore.



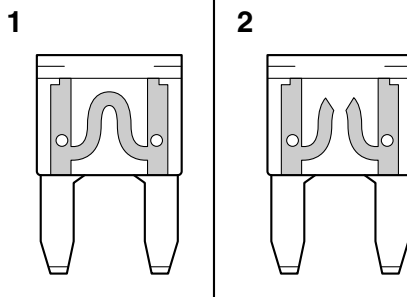
- 1 Cavo di emergenza negativo (-)
- 2 Batteria esterna
- 3 Cavo di emergenza positivo (+)
- 4 Anello per sollevamento motore

- (4) Avviare il motore e poi scollegare i cavi invertendo le fasi della procedura sopra descritta. (Vedere pagina 28 per informazioni sull'avviamento del motore.)

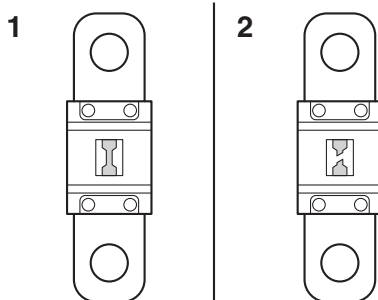
HJU44050

## Sostituzione dei fusibili

Se un fusibile è bruciato, sostituirlo con il fusibile appropriato.



- 1 Fusibile in buone condizioni
- 2 Fusibile bruciato



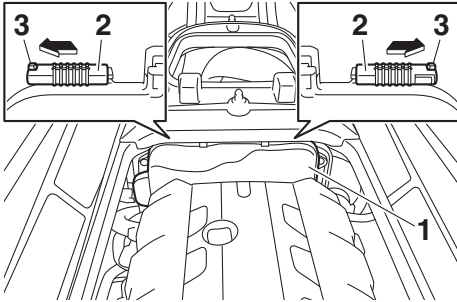
- 1 Fusibile in buone condizioni
- 2 Fusibile bruciato

### Per sostituire un fusibile:

- (1) Togliere le selle e lo scomparto portaoggetti impermeabile amovibile. (Vedere a pagina 44 per le procedure di rimozione e installazione della sella e a pagina 49 per le informazioni sullo scomparto portaoggetti impermeabile amovibile.)

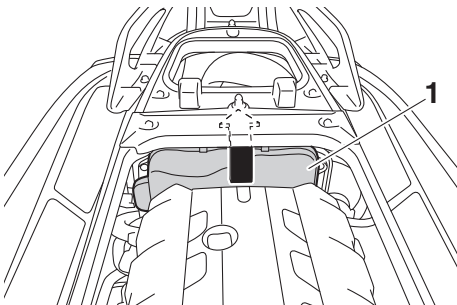
# Risoluzione dei guasti

- (2) Spingendo la sporgenza su ciascun fermo, far scorrere i fermi verso l'esterno.



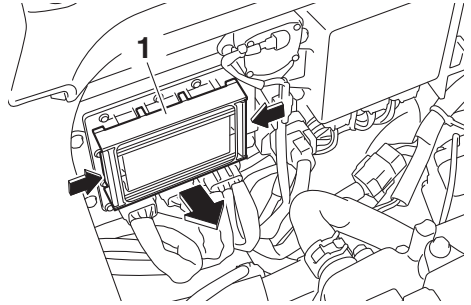
- 1 Coperchio scatola impianto elettrico  
2 Blocco  
3 Sporgenza

- (3) Togliere il coperchio della scatola dell'impianto elettrico dalla scatola dell'impianto elettrico e spostarlo sotto il baglio del ponte verso la poppa. **ATTENZIONE: Non tentare di togliere a forza il coperchio della scatola dell'impianto elettrico dalla moto d'acqua. In caso contrario, si rischia di danneggiare il coperchio della scatola dell'impianto elettrico, l'impianto elettrico e il motore.** [HCJ02610]



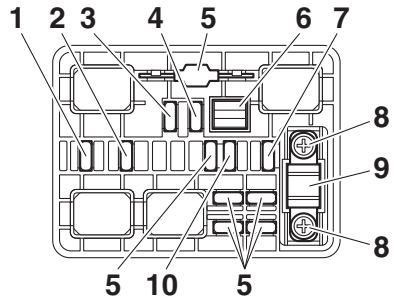
- 1 Coperchio scatola impianto elettrico

- (4) Premendo verso l'interno entrambi i lati del coperchio della scatola fusibili, tirare il coperchio verso la prua e rimuoverlo.



- 1 Coperchio scatola fusibili

- (5) Alla sostituzione del fusibile SCU, togliere le viti ed estrarre il fusibile. Installare il fusibile di ricambio e serrare le viti.



- 1 Fusibile valvola a farfalla elettronica  
2 Fusibile pompa di alimentazione  
3 Fusibile comando relè principale  
4 Fusibile principale  
5 Fusibile di ricambio  
6 Estrattore per fusibili  
7 Fusibile batteria  
8 Vite  
9 Fusibile SCU (Fusibile BCU)  
10 Fusibile sistema di sicurezza

- (6) Per sostituire un fusibile diverso dal fusibile SCU, rimuovere il fusibile con l'apposito estrattore. Montare un fusibile di ricambio dell'ampereaggio corretto. **AVVERTENZA! Non usare fusibili con**

# Risoluzione dei guasti

amperaggio diverso da quello raccomandato. L'installazione di un fusibile con amperaggio errato può provocare danni di vasta portata all'impianto elettrico e anche incendi. [HWJ00803]

Amperaggio del fusibile:

Fusibile valvola a farfalla elettronica:

10 A

Fusibile pompa di alimentazione:

10 A

Fusibile comando relè principale:

10 A

Fusibile principale:

20 A

Fusibile batteria:

30 A

Fusibile SCU:

50 A

Fusibile sistema di sicurezza:

3 A

- (7) Installare saldamente il coperchio della scatola fusibili nella sua posizione originale.
- (8) Installare saldamente la scatola dell'impianto elettrico nella sua posizione originale.
- (9) Far scorrere i fermi nelle loro posizioni originali per bloccare bene il coperchio della scatola dell'impianto elettrico in posizione.
- (10) Installare saldamente lo scomparto portaoggetti impermeabile amovibile e le selle nelle loro posizioni originali.

Se il fusibile brucia ancora immediatamente, l'impianto elettrico potrebbe essere difettoso. In questo caso, fare controllare la moto d'acqua da un concessionario Yamaha.

HJU34716

## Rimorchio della moto d'acqua

HWJ00812

### AVVERTENZA

- Il conducente dell'imbarcazione che rimorchia deve mantenere la velocità al

minimo ed evitare il traffico o gli ostacoli che potrebbero costituire un pericolo per il conducente della moto d'acqua.

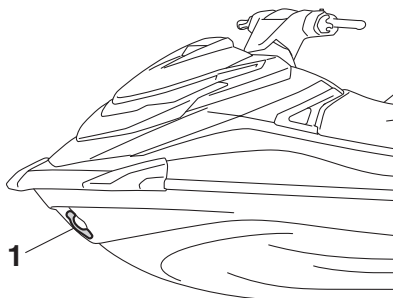
- La cima di rimorchio deve essere lunga abbastanza da impedire la collisione della moto d'acqua con l'imbarcazione che la rimorchia in caso di riduzione della velocità di rimorchio.

Se il mezzo smette di funzionare in acqua, è possibile rimorchiarlo a riva.

Per rimorchiare la moto d'acqua:

Utilizzare una cima di rimorchio lunga tre volte la somma delle lunghezze dell'imbarcazione che rimorchia e della moto d'acqua.

- (1) Fissare saldamente la cima al golfare di prua della moto d'acqua da rimorchiare.



1 Golfare di prua

- (2) Sedersi a cavalcioni della sella e reggersi al manubrio per tenere in equilibrio la moto d'acqua. **ATTENZIONE: Durante il rimorchio della moto d'acqua, la prua deve essere mantenuta sollevata dall'acqua, altrimenti l'acqua potrebbe inondare il vano motore o penetrare nel motore causando gravi danni.**

[HCJ01331]

Trainare la moto d'acqua a 8 km/h (5 mph) o meno. **ATTENZIONE: Rimorchiare la moto d'acqua a 8 km/h (5 mph) o meno, altrimenti l'acqua potrebbe inondare il vano**

**motore o penetrare nel motore causando gravi danni.** [HCJ01322]

HJU36156

## **Moto d'acqua sommersa**

Se la moto d'acqua è sommersa o inondata d'acqua, scaricare l'acqua di sentina dal vano motore. Poi, fare controllare la moto d'acqua da un concessionario Yamaha al più presto possibile.

Se la moto d'acqua è sommersa:

- (1) Rimuovere la moto d'acqua dall'acqua e scaricare l'acqua dai gavoni e dai cassettoni portaoggetti. (Vedere pagina 47 per le informazioni sullo scarico dei gavoni e dei cassettoni portaoggetti.)
- (2) Scaricare l'acqua di sentina dal vano motore. (Vedere pagina 55 per informazioni sullo scarico dell'acqua di sentina.)
- (3) Fare revisionare la moto d'acqua da un concessionario Yamaha al più presto possibile. **ATTENZIONE: Ricordarsi di fare controllare la moto d'acqua da un concessionario Yamaha. Altrimenti il motore potrebbe danneggiarsi seriamente.** [HCJ00792]

# Indice

---

<b>A</b>		
Acceleratore, leva .....	29	
Accostamento a riva e ormeggio della moto d'acqua .....	80	
Acqua di sentina, controllo .....	62	
Acqua di sentina, scarico.....	55	
Acqua di sentina, scarico a terra .....	55	
Acqua di sentina, scarico in acqua .....	56	
Allarme livello carburante.....	41	
Arresto della moto d'acqua.....	74	
Avviamento, interruttore.....	28	
<b>B</b>		
Batteria, assistenza.....	84	
Batteria, avviamento se scarica .....	99	
Batteria, controlli.....	62	
<b>C</b>		
Capovolta, moto d'acqua .....	79	
Carburante .....	51	
Carburante, indicatore livello .....	41	
Carburante, requisiti relativi a .....	51	
Carrello, partenza da.....	79	
Carrello, trasporto su .....	57	
Cassetto portaoggetti .....	48	
Cavi di emergenza, collegamento.....	99	
Centro informativo multifunzione, controllo.....	67	
Cofano, controllo .....	67	
Come usare la moto d'acqua in retromarcia o in folle.....	75	
Componenti principali, ubicazione.....	22	
Condotti dell'acqua di raffreddamento, lavaggio .....	82	
Contagiri.....	40	
Contaore .....	43	
Controlli dei tappi filettati di scarico di poppa .....	66	
Controlli della leva RiDE.....	64	
Controllo del sistema del cambio .....	68	
Controllo dell'indicatore angolo di assetto .....	68	
Controllo dell'ugello direzionale dell'idrogetto e della cucchiara ribaltabile per l'inversione del flusso ....	66	
Coperchio motore, rimozione e installazione .....	89	
<b>D</b>		
Display delle informazioni .....	39	
Dopo aver tolto la moto dall'acqua.....	81	
Dopo l'utilizzo, controlli.....	67	
Dotazione .....	44	
Dotazioni di sicurezza, controllo .....	66	
<b>E</b>		
Elenco dei controlli prima dell'utilizzo .....	59	
Emergenza, procedure.....	98	
Equipaggiamento consigliato.....	15	
Estintore, controllo .....	66	
Etichette, altre .....	8	
Etichette di pericolo .....	5	
Etichette, importanti.....	4	
<b>F</b>		
Fusibili, sostituzione.....	100	
<b>G</b>		
Galloccia .....	46	
Gavone e cassetto portaoggetti.....	47	
Gavone impermeabile amovibile.....	49	
Gavoni e cassette portaoggetti, controlli .....	65	
Glossario, moto d'acqua.....	21	
Gradino di risalita .....	45	
Guasti, individuazione .....	95	
Guida, posizione .....	70	
<b>I</b>		
Imparare a conoscere la moto d'acqua... ..	69	
Imparare ad usare la moto d'acqua.....	69	
Impianto di alimentazione, controlli .....	61	
Impostazioni del sistema antifurto Yamaha.....	27	
Incustodita, moto d'acqua .....	72	
Indicatore angolo di assetto.....	40	
Indicatore senso di marcia.....	40	
Individuazione dei guasti, tabella .....	95	
Interruttori, controlli.....	65	
<b>K</b>		
Kit utensili in dotazione .....	89	
<b>L</b>		
Leva dell'acceleratore, controlli .....	64	
Leva RiDE.....	29	
Limitazioni poste ai potenziali conducenti della moto d'acqua .....	10	
Livello carburante, controllo.....	61	



Livello olio motore, controllo.....	62	Prua, gavone .....	47
Lubrificazione.....	87	Prua, golfare.....	46
Lungo termine, rimessaggio .....	87	Pulizia .....	87
<b>M</b>		Pulizia della moto d'acqua.....	84
Maniglia tientibene.....	45	<b>R</b>	
Manutenzione.....	89	Regime minimo motore, controllo.....	68
Modalità operative della moto d'acqua ...	37	Requisiti dell'olio motore.....	54
Modalità regime ridotto.....	37	Requisiti per l'utilizzo .....	12
Modello, informazioni.....	3	Rimorchio della moto d'acqua.....	102
Molo, salita a bordo e partenza da .....	79	Rischi, informazioni .....	15
Moto d'acqua, caratteristiche.....	16	Rodaggio.....	58
Moto d'acqua, come usare la .....	69, 72	Ruggine, protezione .....	88
Moto d'acqua, funzioni di controllo .....	26	<b>S</b>	
Moto d'acqua, funzioni di navigazione ...	32	Salire a bordo della moto d'acqua.....	76
Moto d'acqua, messa in acqua .....	70	Salita a bordo senza assistenza.....	76
Moto d'acqua sommersa.....	103	Scafo e ponte, controllo.....	66
Motore, controllo.....	62	Selle .....	44
Motore in acqua, avviamento .....	70	Separatore acqua.....	31
Motore, interruttore di spegnimento .....	28	Separatore d'acqua, controllo .....	62
Motore, interruttore di spegnimento di emergenza.....	28	Sistema antifurto Yamaha.....	27
Motore, numero di serie.....	1	Sistema del cambio .....	32
Multifunzione, centro informativo.....	39	Sistema dello sterzo, controlli.....	63
<b>N</b>		Sistema di regolazione elettrica dell'assetto .....	35
Navigazione, limitazioni.....	11	Sollevamento della cucchiaina ribaltabile per l'inversione del flusso .....	99
Navigazione sicura, regole.....	19	Spegnerne il motore.....	71
Numeri di identificazione.....	1	Spia di allarme controllo motore .....	43
Numero di identificazione della moto d'acqua (CIN).....	1	Spia di allarme pressione olio .....	41
<b>O</b>		Spia di allarme surriscaldamento motore .....	42
Olio motore .....	54	Sterzo, sistema .....	30
Olio motore e filtro olio.....	93	Supporto, coperchio e cinghia dell'estintore, controlli .....	66
Operazioni dopo l'utilizzo.....	82	Supporto e coperchio dell'estintore.....	49
<b>P</b>		<b>T</b>	
Partenza .....	78	Tabella di manutenzione periodica .....	91
Passeggeri, salita a bordo con .....	77	Targhetta del produttore .....	3
Poppa, golfari.....	46	Telecomando .....	26
Presa d'acqua dell'idrogetto, controlli ....	66	Telecomando, controllo .....	64
Presa d'acqua dell'idrogetto e della girante, pulizia.....	98	Tirante di spegnimento di emergenza del motore, controllo .....	64
Prima dell'utilizzo, controlli .....	61	<b>U</b>	
Prima dell'utilizzo, punti da controllare ....	61	Uscita di controllo dell'acqua di raffreddamento, controllo .....	67
Principale, numero di identificazione (PRI-ID) .....	1		
Produzione, etichetta data.....	2		

# Indice

---

Uscite di controllo dell'acqua di raffreddamento .....	30
Utilizzo in zone in cui si accumulano alghe .....	81
Utilizzo responsabile della moto d'acqua.....	20
<b>V</b>	
Vano motore, controllo .....	61
Velocità, indicatore .....	39
Virate, esecuzione.....	72
Voltmetro.....	43
<b>W</b>	
Wakeboarding e sci d'acqua .....	17





Stampato negli U.S.A.  
Settembre 2016-1.2 x 1 CR