



**F4B
F5A
F6C**

MANUALE DEL PROPRIETARIO

▲ Leggete attentamente questo manuale del proprietario prima di usare il vostro motore fuoribordo.

6EC-F8199-73-H0

Leggete attentamente questo manuale del proprietario prima di usare il vostro motore fuoribordo. Quando navigate, tenete a bordo il manuale in una busta a tenuta stagna. Se vendete il motore fuoribordo, il manuale deve accompagnarlo.

Informazioni importanti sul manuale

HMU25108

Per il proprietario

Grazie per aver scelto un motore fuoribordo Yamaha. Il presente Manuale del proprietario contiene informazioni necessarie per un corretto utilizzo e una corretta manutenzione. L'applicazione di queste semplici istruzioni aiuterà a sfruttare appieno il nuovo motore Yamaha. In caso di domande sul funzionamento e la manutenzione del motore fuoribordo, rivolgersi al concessionario Yamaha. Nel presente Manuale del proprietario, le informazioni particolarmente importanti sono evidenziate nei modi riportati di seguito.



È il simbolo di pericolo. Viene usato per segnalarvi il rischio potenziale di ferite. Rispettate tutte le consegne di sicurezza contraddistinte da questo simbolo per evitare possibili ferite o la morte.

HWM00782

AVVERTENZA

AVVERTENZA segnala una situazione pericolosa che, se non evitata, comporta un rischio di lesioni gravi o morte.

HCM00702

ATTENZIONE

ATTENZIONE indica le precauzioni speciali che devono essere prese per evitare danni al motore fuoribordo o ad altre cose.

NOTA:

Una NOTA fornisce importanti informazioni per rendere le procedure più semplici e più chiare.

Yamaha è sempre al lavoro per migliorare il design e la qualità dei propri prodotti. Pertanto, nonostante il presente Manuale contenga le informazioni più aggiornate sul pro-

dotto disponibili al momento della pubblicazione, potrebbero esservi delle differenze tra il prodotto acquistato e quanto riportato nel Manuale. In caso di domande relative al presente Manuale, contattare il concessionario Yamaha.

Perché il prodotto duri a lungo, Yamaha consiglia di utilizzarlo in modo corretto e di eseguire la manutenzione e le ispezioni periodiche specificate come indicato nel Manuale del proprietario. Eventuali danni dovuti al mancato rispetto delle istruzioni non sono coperti dalla garanzia.

In alcuni paesi, le leggi o le regolamentazioni limitano l'uscita del prodotto dal paese in cui è stato acquistato, e potrebbe risultare impossibile registrarlo nel paese di destinazione. Inoltre la garanzia potrebbe non essere applicabile in certe regioni. Se prevedete di portare il prodotto in un altro paese, consultate il concessionario presso cui lo avete acquistato per ulteriori informazioni.

Se il prodotto è stato acquistato usato, rivolgersi al concessionario più vicino per effettuare una nuova registrazione e accedere ai servizi specificati.

NOTA:

La F4BMH, F5AMH, F6CMH e gli accessori standard sono utilizzati come riferimento per le spiegazioni e le illustrazioni riportate nel presente Manuale. Pertanto, alcuni elementi non si applicano a tutti i modelli.

Informazioni importanti sul manuale

HMU45000

F4B, F5A, F6C

MANUALE DEL PROPRIETARIO

©2017 Yamaha Motor Co., Ltd.

Prima Edizione, dicembre 2017

Tutti i diritti riservati.

Qualsiasi riproduzione o uso non autorizzato

**senza il permesso scritto di
Yamaha Motor Co., Ltd.**

sono espressamente vietati.

Stampato in Thailandia

Informazioni sulla sicurezza.....	1	Caratteristiche tecniche e requisiti.....	9
Sicurezza del motore		Caratteristiche tecniche.....	9
fuoribordo.....	1	Requisiti di installazione.....	10
Elica.....	1	Numero di cavalli vapore della barca.....	10
Parti rotanti.....	1	Montare il motore fuoribordo.....	10
Parti bollenti.....	1	Requisiti della batteria	10
Shock da folgorazione.....	1	Scelta dell'elica.....	10
Tirante di spegnimento di emergenza del motore.....	1	Protezione dall'avviamento in marcia	11
Benzina.....	1	Requisiti dell'olio motore.....	11
Esposizione a benzina e schizzi.....	1	Requisiti del carburante.....	12
Monossido di carbonio.....	2	Benzina.....	12
Modifiche.....	2	Vernice antivegetativa.....	12
Sicurezza della navigazione da diporto.....	2	Requisiti di smaltimento del motore fuoribordo.....	12
Alcolici e farmaci.....	2	Attrezzatura di emergenza.....	12
Giubbotti salvagente (Personal flotation devices).....	2		
Bagnanti.....	2	Componenti.....	14
Passeggeri.....	2	Diagramma componenti.....	14
Sovraccarico.....	2	Serbatoio del carburante (serbatoio del carburante integrato).....	15
Evitare le collisioni.....	3	Serbatoio del carburante (serbatoio del carburante portatile)	15
Tempo.....	3	Rubinetto del carburante.....	15
Formazione dei passeggeri.....	3	Barra di governo	16
Pubblicazioni sulla sicurezza della navigazione da diporto.....	3	Leva del cambio	17
Leggi e regolamenti.....	3	Impugnatura della manetta del gas.....	17
		Indicatore di accelerazione.....	17
Informazioni generali.....	4	Registro frizione dell'acceleratore.....	18
Casella per numero di matricola del motore.....	4	Tirante di spegnimento di emergenza del motore e forcella.....	18
Numero di matricola del motore fuoribordo.....	4	Pulsante di spegnimento del motore	19
Dichiarazione di conformità (DoC) CE.....	4	Pomello dello starter di tipo a trazione.....	19
Etichetta CE.....	4	Coperchietto del giunto del carburante	19
Leggere i manuali e le etichette.....	6	Maniglia dello starter manuale.....	19
Etichette di avvertenza	6		

Indice

Registro frizione del timone.....	20	Innestare le marce.....	37
Asta di trim (perno di tilt).....	20	Arresto dell'imbarcazione	38
Meccanismo di blocco/sblocco		Arrestare il motore.....	38
tilt	20	Procedura.....	38
Barra di supporto tilt	21	Assetto del motore fuoribordo.....	39
Leva aggancio/sgancio		Regolazione dell'angolo di trim	
carenatura.....	21	per i modelli con tilt manuale.....	40
Maniglione di trasporto.....	21	Regolazione dell'assetto	
		dell'imbarcazione.....	41
Installazione.....	22	Solleverare e abbassare il motore....	41
Installazione.....	22	Procedura per sollevare il motore....	42
Montare il motore fuoribordo.....	22	Procedura per abbassare il	
Come assicurare il motore		motore.....	43
fuoribordo.....	24	Acque basse	44
		Navigazione in acque basse.....	44
Funzionamento.....	26	Navigazione in altre condizioni.....	45
Primo uso del motore.....	26		
Mettere olio motore.....	26	Manutenzione.....	47
Rodaggio del motore.....	26	Trasporto e conservazione del	
Conoscere la propria		motore fuoribordo.....	47
imbarcazione	26	Smontaggio e trasporto del	
Controlli prima di avviare il		motore fuoribordo.....	47
motore.....	27	Conservazione del motore	
Livello del carburante.....	27	fuoribordo.....	50
Togliere la calandra.....	27	Procedura.....	51
Impianto del carburante.....	27	Lubrificazione.....	52
Comandi.....	28	Pulizia del motore fuoribordo.....	52
Tirante di spegnimento di		Controllo della superficie	
emergenza del motore.....	28	verniciata del motore	
Olio motore.....	28	fuoribordo.....	53
Motore.....	29	Manutenzione periodica.....	53
Installare la calandra.....	29	Pezzi di ricambio.....	53
Fare rifornimento di carburante.....	30	Condizioni di funzionamento	
Funzionamento del motore.....	32	difficili.....	53
Mandata del carburante.....	32	Tabella di manutenzione 1.....	54
Avviamento del motore.....	34	Tabella di manutenzione 2.....	56
Controlli dopo l'avviamento del		Ingrassaggio.....	57
motore.....	36	Pulizia e regolazione della	
Acqua di raffreddamento.....	36	candela.....	58
Riscaldare il motore.....	37	Controllo del filtro del carburante	59
Riscaldamento	37	Controllo del minimo.....	59
Controlli dopo il riscaldamento		Cambio dell'olio motore.....	59
del motore.....	37	Controllo dei connettori elettrici e	
Innestare le marce.....	37	dei cavi elettrici.....	61
Interruttori di spegnimento.....	37	Controllo dell'elica.....	61

Togliere l'elica.....	62
Installare l'elica.....	62
Cambio dell'olio per ingranaggi.....	63
Controllo e sostituzione dell'anodo (esterno).....	64
Riparazione dei guasti.....	65
Individuazione dei guasti.....	65
Interventi temporanei d'emergenza.....	67
Danni causati da collisione.....	67
Lo starter non funziona.....	68
Avviamento d'emergenza del motore.....	68
Trattamento del motore in caso di immersione.....	70
Indice	71

Informazioni sulla sicurezza

HMU33623

Sicurezza del motore fuoribordo

Osservate sempre queste precauzioni.

HMU36502

Elica

Le persone che entrano in contatto con l'elica potrebbero essere ferite o uccise. L'elica può continuare a girare anche se il motore è in folle, e con i suoi bordi affilati può causare tagli anche da ferma.

- Arrestate il motore quando vicino a voi c'è una persona in acqua.
- Tenete le persone fuori portata dell'elica, anche se il motore è spento.

HMU40272

Parti rotanti

Mani, piedi, capelli, gioielli, indumenti, cinghiette del giubbotto salvagente e così via possono restare impigliati nelle parti rotanti interne del motore, con rischio di lesioni gravi o morte.

Tenete la calandra installata nella misura del possibile. Non togliete o rimontate la calandra con il motore in funzionamento.

Fate funzionare il motore privo di calandra solo quando nel manuale ne sono date specifiche istruzioni. Tenete lontano dalle parti rotanti esposte le mani, i piedi, i capelli, i gioielli, gli indumenti, le cinghiette del giubbotto salvagente, e così via.

HMU33641

Parti bollenti

Durante e dopo il funzionamento, le parti del motore sono abbastanza calde da provocare scottature. Non toccate le parti sotto la calandra finché il motore non si è raffreddato.

HMU33651

Shock da folgorazione

Non toccate le parti elettriche mentre avviate o fate funzionare il motore. Possono provocare shock da folgorazione o elettrocuzione.

HMU33672

Tirante di spegnimento di emergenza del motore

Attaccate il tirante di spegnimento di emergenza del motore affinché il motore si spenga se il pilota cade in mare o lascia il timone. In tal modo si evita che l'imbarcazione si allontani a motore acceso e lasci i passeggeri in difficoltà, oppure travolga persone o cose.

Durante la marcia, attaccate sempre saldamente il tirante di spegnimento di emergenza del motore a un vostro indumento, oppure al braccio o alla gamba. Non toglietelo per lasciare il timone mentre l'imbarcazione è in movimento. Non attaccate il tirante a un indumento che potrebbe strapparsi, né disponetelo in modo che resti impigliato, cosa che ne impedirebbe il funzionamento.

Badate a non far passare il tirante dove rischia di essere estratto accidentalmente. Se il tirante viene estratto mentre il motore sta funzionando, questo si spegne e perderete buona parte del controllo del timone. L'imbarcazione potrebbe rallentare bruscamente, proiettando persone e cose in avanti.

HMU33811

Benzina

La benzina e i suoi vapori sono altamente infiammabili ed esplosivi. Fate sempre rifornimento rispettando la procedura a pagina 32 per ridurre il rischio d'incendio e d'esplosione.

HMU33821

Esposizione a benzina e schizzi

Badate a non schizzare benzina. Qualora dovesse accadere, asciugate subito gli schizzi con stracci asciutti. Smaltiteli in modo sicuro. Lavate subito la pelle con acqua e sapone in caso di contatto con la benzina. Cambiatevi i vestiti se vi siete schizzati.

Se ingoiate benzina o ne aspirate vapori in quantità, oppure la benzina vi schizza negli

occhi, consultate immediatamente un medico. Non aspirate la benzina con la bocca.

HMU33901

Monossido di carbonio

Questo prodotto emette gas di scarico che contengono monossido di carbonio, un gas incolore e inodore che può provocare danni al cervello o morte se inalato. Tra i sintomi vi sono nausea, vertigini e sonnolenza. Ventilare bene il pozzetto e le cabine. Badate a non ostruire le bocche di ventilazione.

HMU33781

Modifiche

Non cercate di modificare questo motore fuoribordo. Le modifiche possono ridurre la sicurezza e l'affidabilità del motore fuoribordo e renderne l'uso poco sicuro o illegale.

HMU33741

Sicurezza della navigazione da diporto

Questa sezione contiene alcune delle principali precauzioni di sicurezza che dovrete osservare durante la navigazione.

HMU33711

Alcolici e farmaci

Non pilotate mai dopo avere bevuto alcolici o assunto farmaci. L'intossicazione è uno dei più comuni fattori che contribuiscono alle disgrazie in mare.

HMU40281

Giubbotti salvagente (Personal flotation devices)

Dovete avere a bordo un giubbotto salvagente approvato per ciascun occupante. Yamaha raccomanda di indossare sempre in navigazione il giubbotto salvagente. Almeno i bambini e le persone che non sanno nuotare dovrebbero sempre indossare il giubbotto salvagente, e tutti dovrebbero indossarlo quando le condizioni di navigazione sono potenzialmente pericolose.

HMU33732

Bagnanti

Quando il motore è acceso, controllate sempre con la massima attenzione se ci sono persone in acqua, come bagnanti, sciatori o pescatori subacquei. Se c'è qualcuno in acqua accanto all'imbarcazione, mettete in folle e arrestate il motore.

State lontano dalle acque riservate alla balneazione. I bagnanti possono essere difficili da vedere.

L'elica può continuare a girare anche quando il motore è in folle. Arrestate il motore quando vicino a voi c'è una persona in acqua.

HMU33752

Passengeri

Consultate le istruzioni del fabbricante della vostra imbarcazione per i dettagli sui posti appropriati per i passeggeri a bordo e controllate che tutti i passeggeri siano seduti correttamente prima di accelerare e quando procedete a un regime superiore al minimo. I passeggeri in piedi o seduti in posti non idonei rischiano di essere proiettati fuori bordo o all'interno dell'imbarcazione da onde, scie o improvvisi cambiamenti di velocità o direzione. Anche quando i passeggeri sono seduti correttamente, avvertiteli se dovete compiere una manovra inusuale. Evitate sempre di saltare su onde e scie.

HMU33762

Sovraccarico

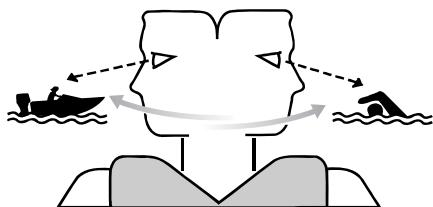
Non sovraccaricate l'imbarcazione. Consultate la targhetta dell'imbarcazione o il suo fabbricante per il peso e il numero massimo di passeggeri. Controllate che il peso nell'imbarcazione sia distribuito in base alle istruzioni del suo fabbricante. Sovraccaricare o distribuire male il peso nell'imbarcazione possono comprometterne la maneggevolezza e causare incidenti, oppure farla capovolgere o affondare.

Informazioni sulla sicurezza

HMU33773

Evitare le collisioni

Localizzate costantemente la presenza di bagnanti, oggetti ed altre imbarcazioni. State in guardia quando le condizioni limitano la vostra visibilità o impediscono la visione di altre persone.



ZMU06025

Pilotate adottando ogni cautela a regimi sicuri e tenetevi a distanza di sicurezza da bagnanti, oggetti ed altre imbarcazioni.

- Non tallonate altre imbarcazioni o persone che fanno sci d'acqua.
- Evitate le brusche virate o altre manovre che rendano difficile agli altri evitarvi o capire dove volete andare.
- Evitate le zone con oggetti sommersi o le acque basse.
- Navigare nei vostri limiti ed evitate manovre azzardate per ridurre il rischio di perdere il controllo, cadere fuori bordo e provocare collisioni.
- Agite preventivamente per evitare le collisioni. Ricordate che le imbarcazioni non hanno freni, e spegnere il motore o ridurre il gas possono diminuire la vostra capacità di governare. Se non siete sicuri di potervi fermare a tempo prima di colpire un ostacolo, date gas e virate.

HMU33791

Tempo

Informatevi sul tempo. Controllate le previsioni meteorologiche prima di uscire in mare. Evitate di navigare con cattivo tempo.

HMU33881

Formazione dei passeggeri

Accertatevi che almeno uno dei passeggeri abbia la formazione necessaria per pilotare l'imbarcazione in caso di emergenza.

HMU33891

Pubblicazioni sulla sicurezza della navigazione da diporto

Informatevi della sicurezza della navigazione da diporto. Altre pubblicazioni e informazioni possono essere ottenute presso molte organizzazioni di navigazione da diporto.

HMU33601

Leggi e regolamenti

Imparate le leggi e i regolamenti di navigazione della località in cui navigate, e rispettateli. Alcuni gruppi di regole sono applicati in base alla posizione geografica, ma nel complesso le regole sono fondamentalmente le stesse del Codice della strada internazionale.

HMU25172

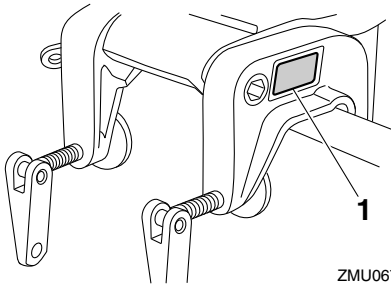
Casella per numero di matricola del motore

HMU25186

Numero di matricola del motore fuoribordo

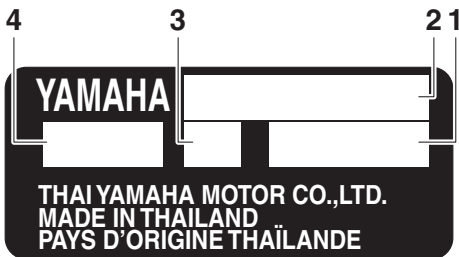
Il numero di matricola del motore fuoribordo è stampato sull'etichetta incollata sulla staffa di bloccaggio sinistra.

Appuntate negli spazi previsti il numero di matricola del vostro motore fuoribordo affinché vi sia più facile ordinare i pezzi di ricambio presso il vostro concessionario Yamaha, oppure come riferimento in caso di furto del vostro motore fuoribordo.



ZMU06705

1. Posizione del numero di matricola del motore fuoribordo



ZMU08144

1. Numero di matricola
2. Nome del modello
3. Altezza dello specchio di poppa motore
4. Codice modello approvato

HMU38981

Dichiarazione di conformità (DoC) CE

Questa dichiarazione è inclusa con i motori fuoribordo che sono conformi alle normative europee.

Questo motore fuoribordo è conforme ad alcune disposizioni della direttiva del Parlamento europeo relativa alle macchine.

Ogni motore fuoribordo conforme accompagnato dalla DoC CE. DoC EC contiene le seguenti informazioni;

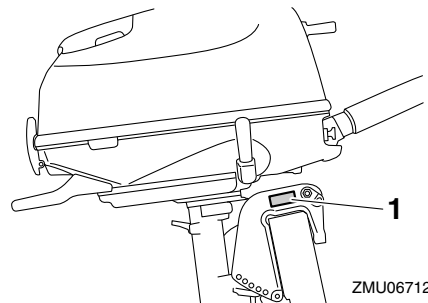
- Nome del costruttore del motore
- Nome del modello
- Codice prodotto del modello (codice modello approvato)
- Codice delle direttive alle quali è conforme

HMU38995

Etichetta CE

Questa etichetta è apposta sui motori fuoribordo che sono conformi alle normative europee.

I motori fuoribordo sui quali è apposta questa etichetta "CE" sono conformi alle direttive 2006/42/CE, 94/25/CE - 2003/44/CE, 2014/30/UE e 2004/108/CE, 2013/53/UE.



ZMU06712

1. Posizione della marcatura CE

Informazioni generali



ZMU08148

HMU33524

Leggere i manuali e le etichette

Prima di fare funzionare o di lavorare su questo motore fuoribordo:

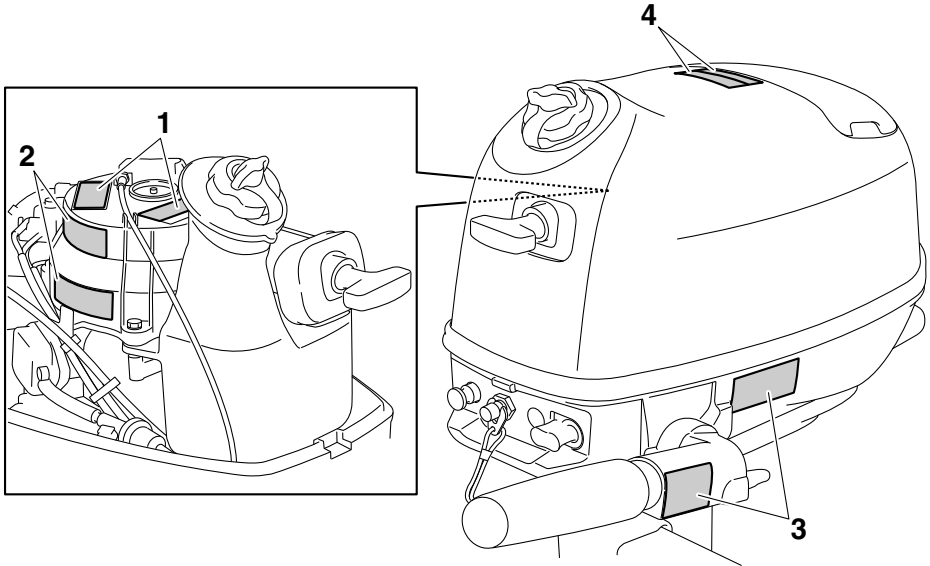
- Leggete il presente manuale.
- Leggete tutti i manuali forniti con l'imbarcazione.
- Leggete tutte le etichette affisse sul motore fuoribordo e l'imbarcazione.

Se avete bisogno di informazioni supplementari, contattate il vostro concessionario Yamaha.

HMU33836

Etichette di avvertenza

Se queste etichette sono danneggiate o mancano, contattate il vostro concessionario Yamaha per farvele sostituire.





ZMU06795

Informazioni generali



1

<p>⚠ WARNING</p> <p>Emergency starting does not have start-in-gear protection. Ensure shift control is in neutral before starting engine.</p> <p>6EE-H1995-40</p>
<p>⚠ AVERTISSEMENT</p> <p>Le démarrage d'urgence ne comporte pas de sécurité de démarrage embrayé. Veiller à ce que le changement de vitesses se trouve au point mort avant de faire démarrer le moteur.</p> <p>6EE-H1995-50</p>

2

	<p>⚠ WARNING</p> <ul style="list-style-type: none">Keep hands, hair, and clothing away from rotating parts while the engine is running.Do not touch or remove electrical parts when starting or during operation. <p>6EE-H1994-40</p>
	<p>⚠ AVERTISSEMENT</p> <ul style="list-style-type: none">Garder les mains, les cheveux et les vêtements à l'écart des pièces en rotation lorsque le moteur tourne.Ne touchez et ne retirez aucune pièce électrique lors du démarrage ou de l'utilisation. <p>6EE-H1994-50</p>

3

	<p>⚠ WARNING</p> <ul style="list-style-type: none">Read Owner's Manuals and labels.Wear an approved personal flotation device (PFD).Attach engine shut-off cord (lanyard) to your PFD, arm, or leg so the engine stops if you accidentally leave the helm, which could prevent a runaway boat. <p>6EE-G2794-40</p>
	<p>⚠ AVERTISSEMENT</p> <ul style="list-style-type: none">Lire le Manuel de l'Utilisateur et les étiquettes.Portez un gilet de sauvetage homologué.Attachez le cordon d'arrêt du moteur (coupe-circuit) à votre gilet de sauvetage, à votre bras ou à votre jambe pour que le moteur s'arrête si vous quittez accidentellement la barre. Cela permet d'éviter que le bateau ne poursuive sa route sans contrôle. <p>6EE-G2794-50</p>

4

<p>⚠ WARNING</p> <p>Gasoline is highly flammable and explosive. Shut off engine before refueling. Tighten tank cap and air vent screw when not in use.</p> <p>6EE-G2698-40</p>
<p>⚠ AVERTISSEMENT</p> <p>L'essence est extrêmement inflammable et explosive. Couper le moteur avant de faire le plein de carburant. Fermer le capuchon du réservoir et la vis de mise à pression atmosphérique lorsqu'il n'est pas utilisé.</p> <p>6EE-G2698-50</p>

HMU35282

Contenuto delle etichette

Le etichette di avvertenza qui sopra hanno i seguenti significati.

1

HWM01692

AVVERTENZA

L'avviamento d'emergenza non ha la protezione dall'avviamento in marcia. Prima di avviare il motore, accertatevi che il cambio sia in folle.

2

HWM01682

AVVERTENZA

- Mentre il motore funziona, tenete lontano dalle parti rotanti le mani, i capelli e gli abiti.
- Non toccate o togliate parti elettriche quando avviate il motore o mentre sta funzionando.

3

HWM01672

AVVERTENZA

- Leggete i Manuali del proprietario e le etichette.
- Indossate un giubbotto salvagente omologato.

Informazioni generali

- **Attaccate il tirante di spegnimento d'emergenza del motore al vostro giubbotto salvagente, al braccio o alla gamba; in questo modo il motore si spegnerà se lasciate accidentalmente il timone ed eviterete che l'imbarcazione vi sfugga.**

4

HWM01702



La benzina è altamente infiammabile ed esplosiva. Spegnete il motore prima di fare rifornimento. Serrate il tappo del serbatoio e la vite di sfiato dell'aria quando non lo usate.

HMU35133

Simboli

Significato dei simboli che seguono.

Attenzione/Avvertenza



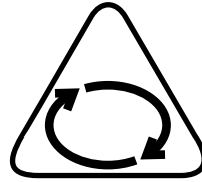
ZMU05696

Leggete il Manuale del proprietario



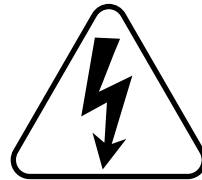
ZMU05664

Rischio causato dalla rotazione continua



ZMU05665

Rischio di shock elettrico



ZMU05666

Caratteristiche tecniche e requisiti

HMU38092

Caratteristiche tecniche

NOTA:

“(AL)”, specificato nei dati delle caratteristiche tecniche che seguono, rappresenta il valore numerico dell'elica d'alluminio installata.

HMU2821V

Dimensioni e peso:

- Lunghezza fuori tutto:
750 mm (29.5 in)
- Larghezza fuori tutto:
403 mm (15.9 in)
- Altezza fuori tutto S:
1039 mm (40.9 in)
- Altezza fuori tutto L:
1166 mm (45.9 in)
- Altezza dello specchio di poppa del motore S:
435 mm (17.1 in)
- Altezza dello specchio di poppa del motore L:
562 mm (22.1 in)
- Peso secco (AL) S:
27 kg (60 lb)
- Peso secco (AL) L:
28 kg (62 lb)

Prestazioni:

- Regime massimo:
4000–5000 giri/min. (F4BMH)
4500–5500 giri/min. (F5AMH, F6CMH)
- Potenza nominale:
2.9 kW (4 cv) (F4BMH)
3.7 kW (5 cv) (F5AMH)
4.4 kW (6 cv) (F6CMH)
- Regime del minimo (a folle):
1450–1550 giri/min.

Gruppo motore:

- Tipo:
OHV S1 a 4 tempi 2 valvole
- Cilindrata totale:
139 cm³ (8.5 c.i.)

Alesaggio × corsa:
62.0 × 46.0 mm (2.44 × 1.81 in)

Sistema di accensione:

CDI

Candela (NGK):

CR6HSB

Distanza elettrodi:

0.6–0.7 mm (0.024–0.028 in)

Sistema di governo:

Barra di governo

Impianto di avviamento:

manuale

Sistema di avviamento carburatore:

Valvola dello starter

Gioco valvole IN (a motore freddo):

0.08–0.12 mm (0.0032–0.0047 in)

Gioco valvole EX (a motore freddo):

0.08–0.12 mm (0.0032–0.0047 in)

Piede:

Posizioni del cambio:

Marcia avanti-Folle-Marcia indietro

Rapporto riduzione:

2.08 (27/13)

Sistema di trim e tilt:

Tilt manuale

Contrassegno elica:

BA

Carburante ed olio:

Carburante consigliato:

Benzina normale senza piombo

Numero min. di ottano (RON):

90

Capacità del serbatoio carburante:

12 L (3.17 US gal, 2.64 Imp.gal)

Capacità serbatoio del carburante

(serbatoio integrato):

1.1 L (0.29 US gal, 0.24 Imp.gal)

Olio motore consigliato:

YAMALUBE 4 oppure olio per motore fuoribordo a 4 tempi

Caratteristiche tecniche e requisiti

Qualità olio motore consigliata 1:

SAE 10W-30/10W-40/5W-30

API SE/SF/SG/SH/SJ/SL

Quantità olio motore:

0.6 L (0.63 US qt, 0.53 Imp.qt)

Impianto di lubrificazione:

A carter umido

Olio per ingranaggi consigliato:

Olio per ingranaggi fuoribordo

YAMALUBE o olio per ingranaggi ipoidi

Olio per ingranaggi consigliato:

SAE 90 API GL-4

Quantità olio per ingranaggi:

0.100 L (0.106 US qt, 0.088 Imp.qt)

Coppia di serraggio:

Candela:

13 Nm (1.33 kgf-m, 9.6 ft-lb)

Bullone di scarico olio motore:

18 Nm (1.84 kgf-m, 13.3 ft-lb)

Livello di rumore e vibrazioni:

Livello di pressione sonora per operatore

(ICOMIA 39/94):

77.5 dB(A)

Vibrazioni alla barra di governo (ICOMIA

38/94):

5.5 m/s²

HMU33556

Requisiti di installazione

HMU33565

Numero di cavalli vapore della barca

HWM01561

AVVERTENZA

Montando sull'imbarcazione un motore di potenza eccessiva rischiate di renderla estremamente instabile.

Prima di installare il motore (i motori) fuoribordo, confermare che i relativi cavalli vapore non superino il numero masso di cavalli vapore della barca. Vedere la targhetta del costruttore della barca oppure contattare il costruttore.

HMU40171

Montare il motore fuoribordo

HWM02431

AVVERTENZA

Il montaggio sbagliato del motore fuoribordo può dare luogo a condizioni pericolose come scarsa maneggevolezza, perdita di controllo o rischio di incendio. Se non siete in grado di montare correttamente il motore fuoribordo, consultate il concessionario Yamaha.

Per sollevare e montare il motore fuoribordo sono necessarie due persone. Per maggiori informazioni, vedi a pagina 22.

HMU40052

Requisiti della batteria

Quando installate una batteria, deve essere installato il kit della bobina d'illuminazione. Per l'installazione della batteria e del kit della bobina d'illuminazione consultate un concessionario Yamaha.

HMU34196

Scelta dell'elica

Dopo la scelta del motore fuoribordo, quella dell'elica giusta è una delle più importanti decisioni d'acquisto che un pilota può fare. Tipo, dimensioni e design della vostra elica influiscono direttamente sull'accelerazione, la velocità massima, l'economia di carburante e anche la durata del motore. Yamaha progetta e fabbrica eliche per ogni motore fuoribordo Yamaha e per ogni applicazione.

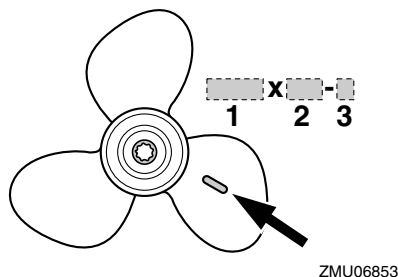
Quando lo acquistate, sul vostro motore fuoribordo è montata un'elica Yamaha selezionata per funzionare in modo ottimale in una serie di applicazioni; tuttavia possono esservi usati per i quali un'elica diversa potrebbe essere più adatta.

Il vostro concessionario Yamaha può aiutarvi a scegliere l'elica adatta alle vostre esigenze di navigazione. Scegliete un'elica che, a tutto gas e con l'imbarcazione a pieno carico, con-

Caratteristiche tecniche e requisiti

senta al motore di arrivare a un regime medio o medio alto. In genere, dovrete selezionare un'elica di passo maggiore per un minor peso complessivo a pieno carico, e un'elica di passo inferiore per carichi più pesanti. Se trasportate carichi che variano fortemente, selezionate l'elica che permette al motore di funzionare al numero di giri corretto per il carico massimo, ma ricordate che quando trasportate carichi più leggeri dovrete ridurre il gas per restare entro la gamma di regimi consigliati.

Per controllare l'elica, vedi a pagina 61.



1. Diametro dell'elica (in pollici)
2. Passo dell'elica (in pollici)
3. Tipo di elica (marca dell'elica)

HMU39192

Protezione dall'avviamento in marcia

I motori fuoribordo Yamaha sono dotati di un dispositivo di protezione dall'avviamento in marcia. Grazie a questo dispositivo, il motore può essere avviato solo quando il cambio è in folle. Mettete sempre in folle prima di avviare il motore.

HMU39693

Requisiti dell'olio motore

Selezionate un grado d'olio adeguato alle temperature medie della zona in cui utilizzerete il motore fuoribordo.

Olio motore consigliato:

YAMALUBE 4 oppure olio per motore fuoribordo a 4 tempi

Qualità olio motore consigliata 1:

SAE 10W-30/10W-40/5W-30

API SE/SF/SG/SH/SJ/SL

Qualità olio motore consigliata 2:

SAE 15W-40/20W-40/20W-50

API SH/SJ/SL

Quantità olio motore:

0.6 L (0.63 US qt, 0.53 Imp.qt)

Se i gradi d'olio elencati in Grado d'olio motore consigliato 1 non sono disponibili, selezionate un grado d'olio alternativo elencato in Grado d'olio motore consigliato 2.

Grado d'olio motore consigliato 1

SAE										API
-4	14	32	50	68	86	104	122	F		SE SF SG SH SJ SL
-20	-10	0	10	20	30	40	50	C		

ZMU06854

Grado d'olio motore consigliato 2

SAE										API
-4	14	32	50	68	86	104	122	F		SH SJ SL
-20	-10	0	10	20	30	40	50	C		

ZMU06855

Caratteristiche tecniche e requisiti

HMU36361

Requisiti del carburante

HMU40202

Benzina

Usate benzina di buona qualità che soddisfi il numero di ottano minimo. Se si verificano detonazioni o il motore batte in testa, usate una marca diversa di benzina oppure benzina super senza piombo.

Carburante consigliato:

Benzina normale senza piombo

Numero min. di ottano (RON):

90

HCM01982

ATTENZIONE

- **Non usate benzina con piombo. La benzina con piombo può danneggiare gravemente il motore.**
- **Evitate di fare entrare acqua o contaminanti nel serbatoio del carburante. Il carburante contaminato può essere causa di prestazioni scadenti o di danni al motore. Usate esclusivamente benzina non decantata e conservata in serbatoi puliti.**

Gasohol

Esistono due tipi di gasohol: quello contenente etanolo (E10) e quello contenente metanolo. L'etanolo può essere usato se il contenuto di etanolo non supera il 10% e il carburante soddisfa il numero di ottano minimo. E85 è un carburante contenente l'85% di etanolo e non deve essere usato nel vostro motore fuoribordo. Tutte le miscele che contengono etanolo in misura superiore al 10% possono danneggiare l'impianto del carburante o compromettere l'accensione e il funzionamento del motore. Yamaha sconsiglia l'uso di gasohol contenente metanolo perché può

causare danni all'impianto del carburante o compromettere le prestazioni del motore.

Quando utilizzate etanolo, vi consigliamo di installare un gruppo del filtro del carburante per la separazione dell'acqua di mare (spessore almeno 10 micron) tra il serbatoio del carburante della vostra imbarcazione e il motore fuoribordo. L'etanolo favorisce l'assorbimento dell'umidità nei serbatoi e gli impianti del carburante delle imbarcazioni. La presenza di umidità nel carburante può causare la corrosione delle parti metalliche dell'impianto del carburante, difficoltà d'avviamento e di marcia e richiedere interventi supplementari di manutenzione dell'impianto del carburante.

HMU36331

Vernice antivegetativa

Uno scafo pulito migliora le prestazioni dell'imbarcazione. La carena va tenuta pulita dalle incrostazioni per quanto possibile. Se necessario, la carena va rivestita con vernice antivegetativa approvata nel vostro paese, per impedire che si formino incrostazioni. Non usate vernice antivegetativa che contenga rame o grafite. Tali vernici possono provocare una più rapida corrosione del motore.

HMU40302

Requisiti di smaltimento del motore fuoribordo

Non smaltite mai il motore fuoribordo in modo contrario alla legge. Yamaha raccomanda di consultare il concessionario sulla prassi di smaltimento del motore fuoribordo.

HMU36353

Attrezzatura di emergenza

Conservate a bordo i seguenti accessori da usare in caso di problemi con il motore fuoribordo.

Caratteristiche tecniche e requisiti

- Una cassetta d'attrezzi con un assortimento di cacciavite, pinze, chiavi (incluse di tipo metrico), e nastro isolante.
- Torcia stagna a luce intermittente con batterie supplementari.
- Un tirante supplementare di spegnimento di emergenza del motore con forcina.
- Pezzi di ricambio, ad esempio una serie supplementare di candele.

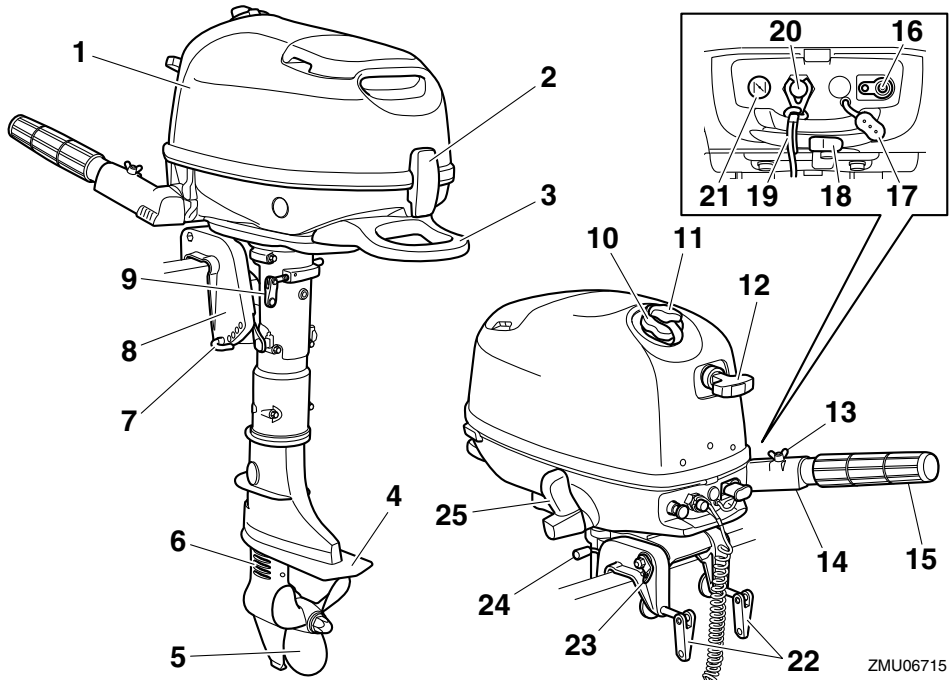
Per i dettagli consultate il vostro concessionario Yamaha.

HMU46721

Diagramma componenti

NOTA:

* Possono non corrispondere all'illustrazione; inoltre è possibile che non siano inclusi come dotazione standard in tutti i modelli (ordinateli al concessionario).



ZMU06715

1. Calandra
2. Leva aggancio/sgancio carenatura
3. Maniglione di trasporto
4. Piastra anticavitazione
5. Elica*
6. Entrata dell'acqua di raffreddamento
7. Asta di trim
8. Staffa di bloccaggio
9. Registro frizione del timone
10. Tappo del serbatoio carburante
11. Vite di sfiato dell'aria
12. Maniglia dello starter manuale
13. Registro frizione dell'acceleratore
14. Barra di governo
15. Impugnatura della manetta del gas
16. Giunto del carburante
17. Coperchietto del giunto del carburante
18. Rubinetto del carburante
19. Tirante di spegnimento di emergenza del motore
20. Pulsante di spegnimento del motore/Interruttore di spegnimento di emergenza del motore
21. Pomello dello starter
22. Fascetta a vite
23. Attacco per il cavo di sicurezza
24. Barra di supporto tilt
25. Leva del cambio

Componenti

HMU39545

Serbatoio del carburante (serbatoio del carburante integrato)

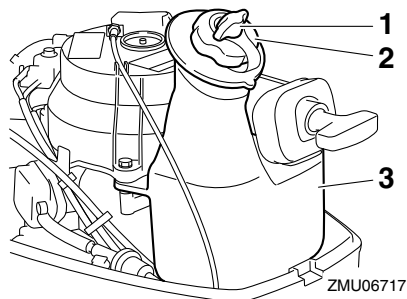
Questo motore fuoribordo è dotato di un serbatoio del carburante integrato e le sue parti sono le seguenti.

Tappo del serbatoio del carburante

Questo tappo chiude il serbatoio del carburante. Togliendolo, potete riempire di carburante il serbatoio. Per togliere il tappo, ruotatelo in senso antiorario.

Vite di sfiato dell'aria

Questa vite si trova sul tappo del serbatoio del carburante. Per allentarla, ruotatela in senso antiorario.



1. Vite di sfiato dell'aria
2. Tappo del serbatoio carburante
3. Serbatoio carburante integrato

HMU39356

Serbatoio del carburante (serbatoio del carburante portatile)

Questo modello può essere dotato di un serbatoio del carburante portatile opzionale. Le parti del serbatoio del carburante sono le seguenti.

Tappo del serbatoio del carburante

Questo tappo chiude il serbatoio del carburante. Togliendolo, potete riempire di carburante il serbatoio. Per togliere il tappo, ruotatelo in senso antiorario.

Vite di sfiato dell'aria

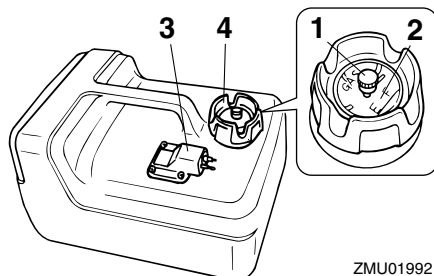
Questa vite si trova sul tappo del serbatoio del carburante. Per allentarla, ruotatela in senso antiorario.

Giunto del carburante

Questo giunto serve per collegare il condotto del carburante.

Indicatore di livello del carburante

Questo indicatore è situato sul tappo del serbatoio del carburante oppure alla base del giunto del carburante. Esso indica quanto carburante resta approssimativamente nel serbatoio.



1. Vite di sfiato dell'aria
2. Indicatore di livello del carburante
3. Giunto del carburante
4. Tappo del serbatoio carburante

HWM00021

AVVERTENZA

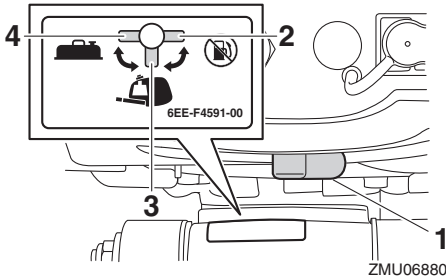
Il serbatoio del carburante fornito con il motore è destinato ad essere usato esclusivamente con esso e non deve essere usato come contenitore per la conservazione del carburante. Gli utenti commerciali devono conformarsi ai pertinenti regolamenti di licenza od omologazione da parte delle autorità.

HMU40091

Rubinetto del carburante

Il rubinetto del carburante apre e chiude l'alimentazione di carburante dal serbatoio del carburante al motore.

Il rubinetto del carburante ha 3 posizioni: posizione chiuso, posizione serbatoio del carburante integrato e posizione serbatoio del carburante portatile. A seconda di come intendete usare il motore fuoribordo, allineate il rubinetto del carburante con la posizione appropriata indicata sull'etichetta affissa al motore fuoribordo.

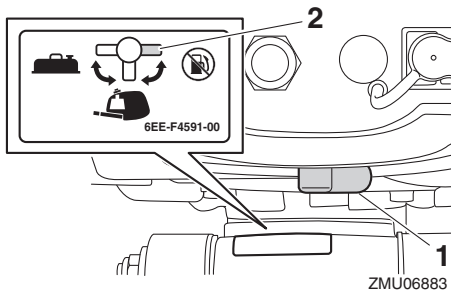


1. Rubinetto del carburante
2. Posizione chiuso
3. Posizione del serbatoio del carburante integrato
4. Posizione del serbatoio del carburante portatile

HMU39223

Chiedere

Per interrompere il flusso del carburante dal serbatoio al carburatore, allineate il rubinetto del carburante con la posizione chiuso. Quando il motore non funziona, allineate sempre il rubinetto del carburante con la posizione chiuso.



1. Rubinetto del carburante

2. Posizione chiuso

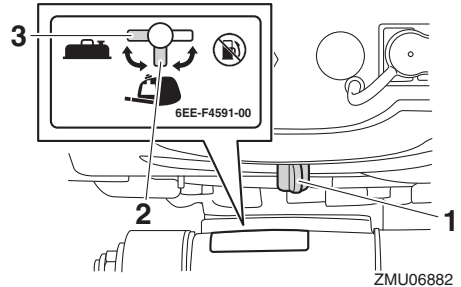
HMU39223

Aprire

Per mandare carburante dal serbatoio del carburante al carburatore, allineate il rubinetto del carburante con la posizione del serbatoio del carburante integrato o quella del serbatoio del carburante portatile, a seconda di quale dei due viene usato.

Se utilizzate il serbatoio carburante integrato, allineate il rubinetto del carburante con la posizione del serbatoio carburante integrato.

Se utilizzate il serbatoio carburante portatile, allineate il rubinetto del carburante con la posizione del serbatoio carburante portatile.



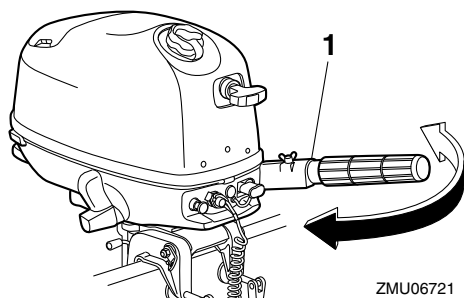
1. Rubinetto del carburante
2. Posizione del serbatoio del carburante integrato
3. Posizione del serbatoio del carburante portatile

HMU25914

Barra di governo

Per cambiare direzione, spostate la barra di governo verso sinistra o verso destra, come necessario.

Componenti

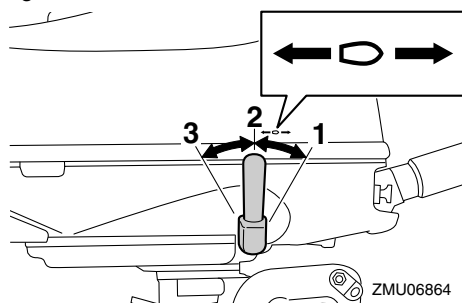


1. Barra di governo

HMU25925

Leva del cambio

Spingete in avanti la leva del cambio per ingranare la marcia avanti, oppure indietro per ingranare la retromarcia.

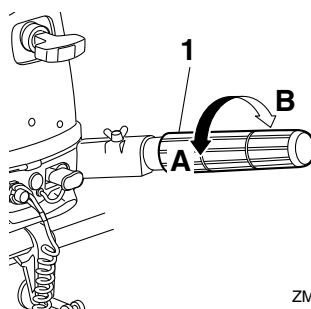


1. Posizione marcia avanti
2. Posizione in folle
3. Posizione retromarcia

HMU39701

Impugnatura della manetta del gas

L'impugnatura della manetta del gas si trova sulla barra di governo. Ruotatela verso "A" per aumentare il regime, e verso "B" per diminuirlo.

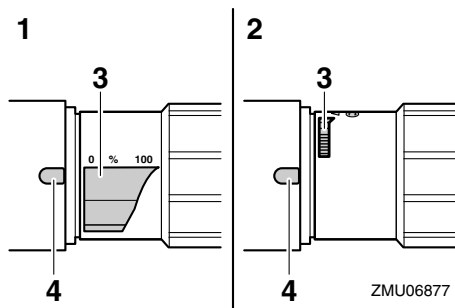


1. Impugnatura della manetta del gas

HMU39712

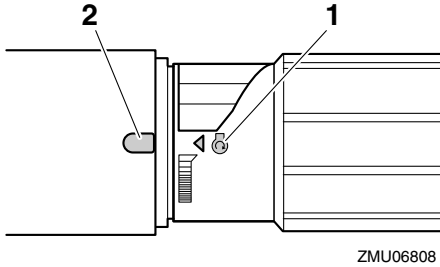
Indicatore di accelerazione

L'indicatore di accelerazione mostra la posizione farfalla. Quando la posizione 100% dell'indicatore di accelerazione è allineata con la tacca sulla barra di governo, il gas è completamente aperto. Quando la posizione 0% dell'indicatore di accelerazione è allineata con la tacca sulla barra di governo, il gas è completamente chiuso.



1. Tutto aperto
2. Tutto chiuso
3. Indicatore di accelerazione
4. Tacca

Il riferimento avviamento motore "⊕" sull'indicatore di accelerazione mostra la posizione farfalla per avviare il motore.



1. Riferimento avviamento "⊕"
2. Tacca

HMU39244

Registro frizione dell'acceleratore

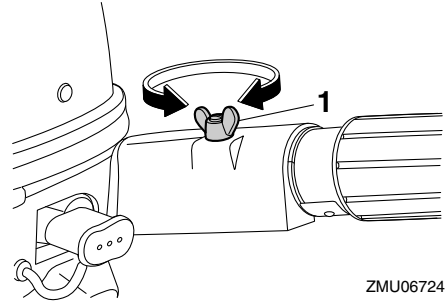
Il registro frizione dell'acceleratore permette di regolare la resistenza alla rotazione dell'impugnatura della manetta del gas, e ne permette la regolazione in base alle preferenze del pilota.

Per aumentare la resistenza, girate il registro frizione dell'acceleratore in senso orario.

Per diminuire la resistenza, girate il registro frizione dell'acceleratore in senso antiorario.

Quando desiderate un regime costante, serrate il registro frizione dell'acceleratore per mantenere la posizione di gas desiderata.

AVVERTENZA! Non serrate eccessivamente il registro frizione dell'acceleratore. Se la resistenza è eccessiva, potrebbe risultare difficile ruotare l'impugnatura della manetta del gas, con conseguente rischio di incidente. [HWM02262]



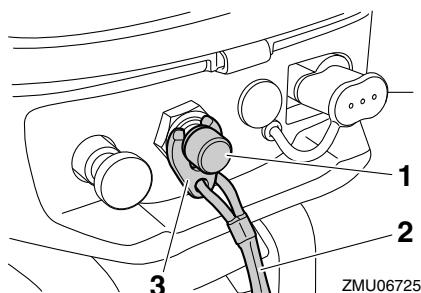
1. Registro frizione dell'acceleratore

HMU25996

Tirante di spegnimento di emergenza del motore e forcella

La forcella deve essere inserita nell'interruttore di spegnimento di emergenza del motore affinché questo possa funzionare. Il tirante deve essere attaccato ad una parte resistente degli indumenti del pilota, oppure al braccio o alla gamba. Se il pilota cade fuori bordo o gli sfugge il timone di mano, il tirante farà uscire la forcella dall'interruttore, facendo spegnere il motore. Questo serve per evitare che l'imbarcazione si allontani col motore acceso. **AVVERTENZA! Durante la marcia, fissate saldamente il tirante di spegnimento di emergenza del motore a un vostro indumento, oppure al braccio o alla gamba. Non fissate il tirante ad indumenti che potrebbero strapparsi. Disponete il tirante in modo che non possa rimanere impigliato, impedendone così il funzionamento. Evitate di tirare accidentalmente il tirante durante il normale funzionamento. La perdita di potenza del motore comporta la perdita di controllo del timone. Inoltre, con la perdita di potenza, l'imbarcazione potrebbe rallentare repentinamente. Questo rischierebbe di proiettare in avanti le persone e gli oggetti che si trovano a bordo.** [HWM00123]

Componenti

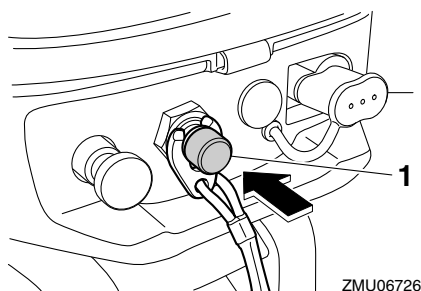


1. Interruttore di spegnimento di emergenza del motore
2. Tirante di spegnimento di emergenza del motore
3. Forcella

HMU26004

Pulsante di spegnimento del motore

Quando lo premete, il pulsante di spegnimento del motore spegne il motore.

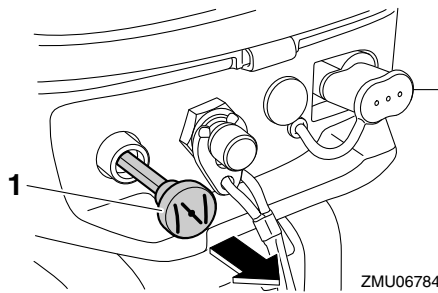


1. Pulsante di spegnimento del motore

HMU26015

Pomello dello starter di tipo a trazione

Tirate il pomello dello starter per fornire una miscela ricca di carburante al motore.

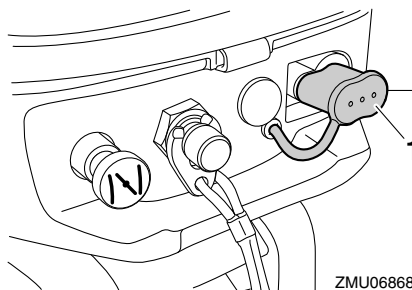


1. Pomello dello starter

HMU39724

Coperchietto del giunto del carburante

Il giunto del carburante è dotato di un coperchietto. **AVVERTENZA!** Quando non usate il serbatoio del carburante portatile, non dimenticate di installare il coperchietto del giunto del carburante. Se non lo fate, rischiate di ferirvi urtando accidentalmente il giunto del carburante. [HWM02412]

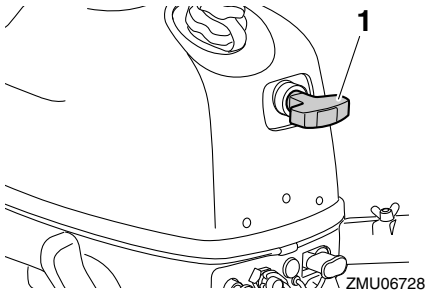


1. Coperchietto del giunto del carburante

HMU26075

Maniglia dello starter manuale

La maniglia dello starter manuale serve per avviare e mettere in moto il motore.



1. Maniglia dello starter manuale

HMU39253

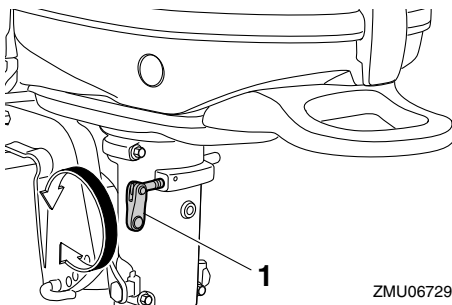
Registro frizione del timone

HWM02271

AVVERTENZA

Non serrate eccessivamente il registro frizione del timone. Se la resistenza è eccessiva, diventa difficile virare e questo potrebbe provocare un incidente.

Il registro frizione del timone permette di regolare la resistenza del meccanismo del timone, e può essere regolato in base alle preferenze del pilota. Il registro frizione del timone si trova sulla sinistra del motore fuoribordo.



1. Registro frizione del timone

ZMU06729

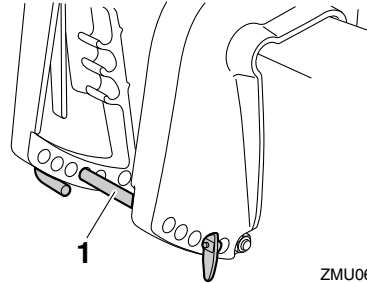
Per aumentare la resistenza, girate il registro frizione del timone in senso orario.

Per diminuire la resistenza, girate il registro frizione del timone in senso antiorario.

HMU40102

Asta di trim (perno di tilt)

L'asta di trim (perno di tilt) è usata per regolare l'angolo di trim del motore fuoribordo rispetto all'angolo dello specchio di poppa dell'imbarcazione.



1. Asta di trim

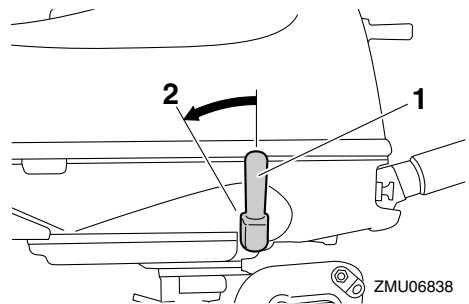
ZMU06843

HMU39364

Meccanismo di blocco/sblocco tilt

Il meccanismo di blocco/sblocco tilt serve ad evitare che il motore fuoribordo si sollevi fuori dall'acqua quando la leva del cambio è in posizione di retromarcia.

Quando la leva del cambio è in posizione di retromarcia, il meccanismo di blocco/sblocco tilt impedisce di sollevare il motore fuoribordo.

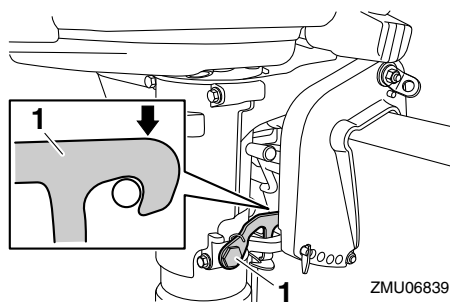


1. Leva del cambio

2. Posizione retromarcia

ZMU06838

Componenti



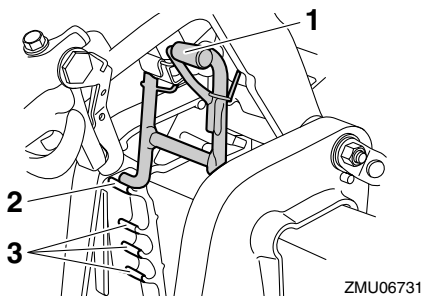
1. Blocco/sblocco tilt

Quando la leva del cambio è in folle o in posizione di marcia avanti, il motore fuoribordo può essere sollevato.

HMU39833

Barra di supporto tilt

Usate la barra di supporto tilt per tenere il motore fuoribordo in posizione sollevata o in posizione per la navigazione in acque basse.

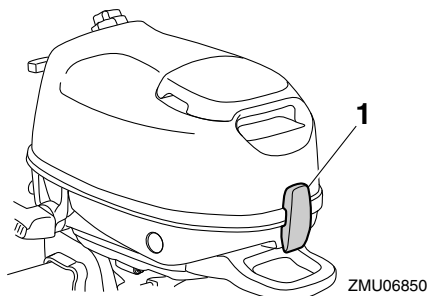


1. Barra di supporto tilt
2. Posizione sollevata
3. Posizione per la navigazione in acque basse

HMU39264

Leva aggancio/sgancio carenatura

La o le leve di aggancio/sgancio carenatura servono per fissare la calandra.

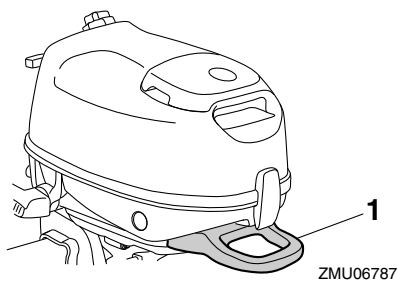


1. Leva aggancio/sgancio carenatura

HMU39373

Maniglione di trasporto

Il maniglione di trasporto serve per trasportare il motore fuoribordo. Per informazioni sul trasporto e lo spostamento del motore fuoribordo, vedi a pagina 47.



1. Maniglione di trasporto

HMU39732

Installazione

Le informazioni fornite in questa sezione lo sono solo a scopo di riferimento. È impossibile fornire istruzioni complete per ciascuna combinazione possibile di imbarcazione e di motore. Un montaggio corretto dipende in parte dall'esperienza e dalla specifica combinazione imbarcazione/motore.

HWM02342

AVVERTENZA

- Se montate sull'imbarcazione un motore di potenza eccessiva rischiate di renderla estremamente instabile. Non montate un motore fuoribordo i cui cavalli vapore superino la potenza massima indicata sulla targhetta del costruttore dell'imbarcazione. Se l'imbarcazione è priva di targhetta, consultate il suo costruttore.
- Il montaggio sbagliato del motore fuoribordo può dare luogo a condizioni pericolose come scarsa maneggevolezza, perdita di controllo o rischio di incendio. Se non siete in grado di montare correttamente il motore fuoribordo, consultate il concessionario Yamaha.

HMU39563

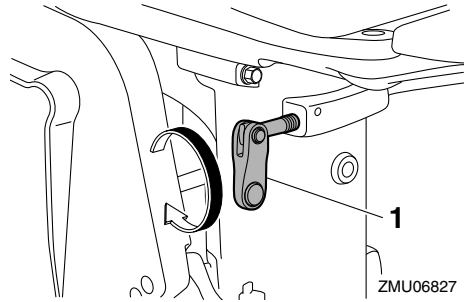
Montare il motore fuoribordo

HWM02301

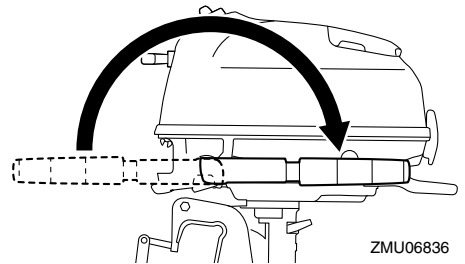
AVVERTENZA

Quando lo montate o lo smontate, non reggete il motore fuoribordo per la calandra o la barra di governo. Se lo fate, potrebbe cadere.

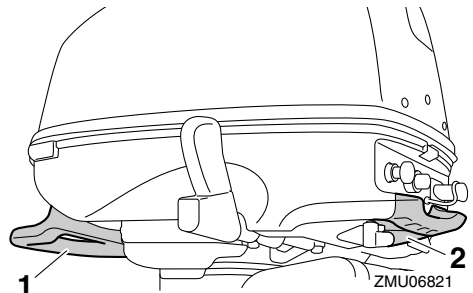
1. Il motore fuoribordo deve essere montato sull'imbarcazione in secca. Se l'imbarcazione è in acqua, tiratela in secca.
2. Per evitare che il timone si muova, girate il registro frizione del timone in senso orario.



1. Registro frizione del timone
3. Ruotate di 180° la barra di governo, in modo che punti all'indietro.

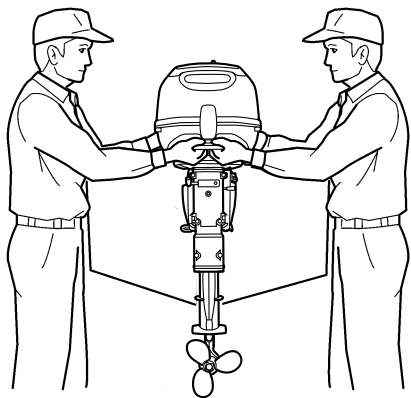


4. Afferrate il maniglione di trasporto e la maniglia dal lato anteriore della bacinella e sollevate in due il motore fuoribordo.



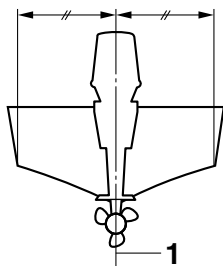
1. Maniglione di trasporto
2. Manopola

Installazione



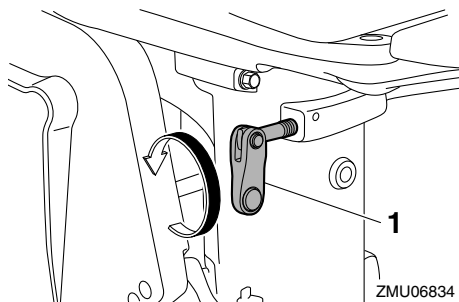
ZMU06835

5. Montate il motore fuoribordo allineato lungo la mezzeria (linea di sottochiglia) dell'imbarcazione e controllate che l'imbarcazione sia ben bilanciata. Altrimenti sarà dura da governare. Per le imbarcazioni prive di chiglia o asimmetriche, consultate il vostro concessionario.



ZMU01760

1. Mezzeria (linea di sottochiglia)
6. Girate in senso antiorario il registro frizione del timone per regolare la frizione del timone in base alle preferenze del pilota. **AVVERTENZA! Se la resistenza è eccessiva, diventa difficile virare e questo potrebbe provocare un incidente.** [HWM00722]

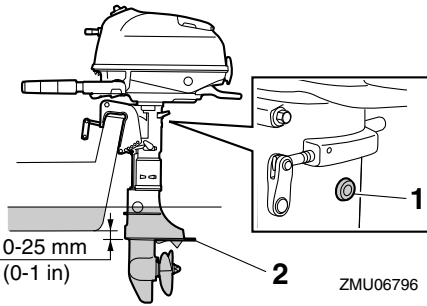


1. Registro frizione del timone

HMU39742

Altezza di montaggio

Per navigare in condizioni d'efficienza ottimali, la resistenza che la vostra imbarcazione e il motore fuoribordo oppongono all'acqua (resistenza all'avanzamento) deve essere resa quanto possibile minima. L'altezza di montaggio del motore fuoribordo incide fortemente sulla resistenza opposta all'acqua. Se l'altezza di montaggio è troppo alta, tende a prodursi cavitazione, con conseguente riduzione della propulsione; e se le punte delle pale dell'elica tagliano l'aria, il regime del motore aumenta in modo anormale e ne provoca il surriscaldamento. Se l'altezza di montaggio è troppo bassa, la resistenza opposta all'acqua aumenta e quindi l'efficienza del motore ne risulta ridotta. Montate il motore fuoribordo in modo che la piastra anticavitazione si trovi fra il fondo dell'imbarcazione e un livello di 25 mm (1 in) al di sotto di esso.



1. Apertura del minimo
2. Piastra anticavitazione

HCM02171

ATTENZIONE

- Controllate che l'apertura del minimo resti abbastanza alta da impedire che l'acqua entri nel motore anche quando l'imbarcazione è ferma e a pieno carico.
- Un'altezza sbagliata di montaggio del motore oppure ostacoli allo scorrimento dell'acqua (come il design o lo stato dell'imbarcazione) possono dare luogo a spruzzi durante la navigazione. Se il motore funziona costantemente in presenza di spruzzi d'acqua, dalla presa d'aspirazione sulla calandra potrebbe entrare abbastanza acqua da causare gravi danni al motore. Eliminate la causa degli spruzzi.

NOTA:

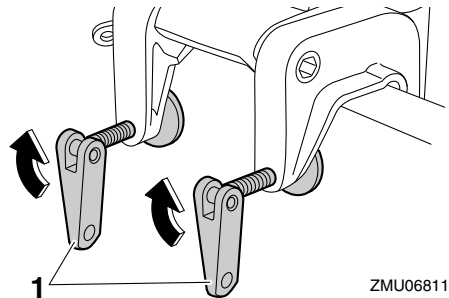
- Sull'altezza di montaggio ottimale del motore fuoribordo incide anche la combinazione imbarcazione/motore e l'uso che intendete farne. Dei percorsi di prova con altezze diverse possono aiutarvi a stabilire quale sia l'altezza di montaggio ottimale. Consultate il vostro concessionario Yamaha oppure il costruttore dell'imbarcazione per ulteriori informazioni su come determinare l'altezza di montaggio corretta.

- Per le istruzioni di regolazione dell'angolo di trim del motore fuoribordo, vedi a pagina 39.

HMU39753

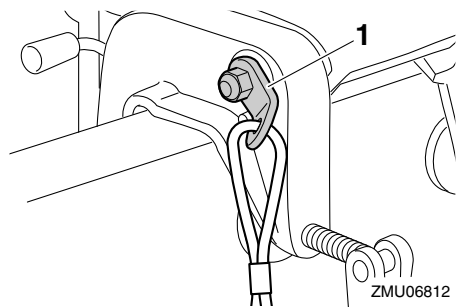
Come assicurare il motore fuoribordo

1. Posizionate il motore nello specchio di poppa, quanto più vicino possibile al suo centro. Serrate le fascette a vite saldamente e in modo uniforme. Di tanto in tanto controllate che le fascette a vite siano ben strette durante il funzionamento del motore poiché potrebbero allentarsi a causa delle vibrazioni. **AVVERTENZA! Se le fascette a vite si allentano, il motore potrebbe cadere fuori bordo oppure spostarsi nello specchio di poppa. Tutto ciò potrebbe provocare perdita di controllo e gravi danni fisici. Verificate che le fascette a vite siano serrate saldamente. Di tanto in tanto controllate che le viti siano ben strette durante il funzionamento.** [HWM00643]



1. Fascetta a vite
2. Attaccatene un'estremità all'attacco per il cavo di sicurezza e l'altra ad un punto sicuro del telaio dell'imbarcazione. Altrimenti rischiate di perdere definitivamente il motore se questo cade fuori bordo.

Installazione



1. Attacco per il cavo di sicurezza

HMU36382

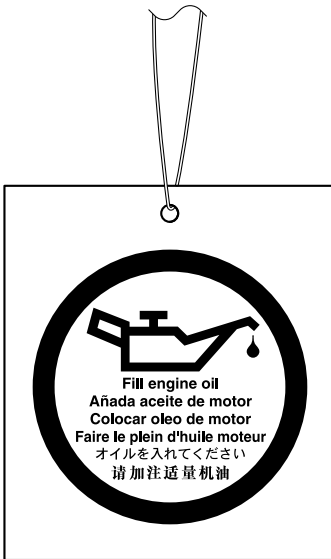
Primo uso del motore

HMU36393

Mettere olio motore

Il motore esce dalla fabbrica senza olio motore. Se il vostro rivenditore non lo ha fatto, dovete aggiungere l'olio prima di mettere in funzione il motore. **ATTENZIONE: Per evitare di danneggiarlo seriamente, controllate che nel motore ci sia olio prima di farlo funzionare per la prima volta.** [HCM01782]

Il motore viene spedito con la seguente etichetta, che deve essere tolta dopo aver riempito il serbatoio dell'olio motore per la prima volta. Per maggiori informazioni sul controllo del livello dell'olio motore, vedi a pagina 28.



ZMU01710

HMU30175

Rodaggio del motore

Il vostro nuovo motore ha bisogno di un periodo di rodaggio per permettere un'usura uniforme delle superfici accoppiate delle parti mobili. Un buon rodaggio contribuisce ad assicurare il buon funzionamento e una più lun-

ga durata del motore. **ATTENZIONE: Se non osservate la procedura di rodaggio rischiate di abbreviare la durata utile del motore o addirittura di danneggiarlo gravemente.** [HCM00802]

HMU40061

Procedura per i modelli a 4 tempi

Il vostro nuovo motore ha bisogno di un periodo di rodaggio di 10 ore per permettere un'usura uniforme delle superfici accoppiate delle parti mobili.

NOTA:

Fate funzionare il motore in acqua, sotto carico (a marcia ingranata e con l'elica installata) nel modo seguente. Per 10 ore, per rodare il motore, evitate lunghi periodi al minimo, acque agitate e zone affollate.

1. Per la prima ora di funzionamento:
Fate andare il motore a regimi variabili, fino a 2000 giri/min o a mezzo gas circa.
2. Per la seconda ora di funzionamento:
Fate funzionare il motore a 3000 giri/min oppure a tre quarti di gas circa.
3. Restanti 8 ore:
Fate funzionare il motore a qualsiasi regime. Tuttavia evitate di spingere il motore a tutto gas per più di 5 minuti alla volta.
4. Dopo le prime 10 ore:
Fate funzionare normalmente il motore.

HMU36402

Conoscere la propria imbarcazione

Ciascuna imbarcazione presenta delle peculiari caratteristiche di manovrabilità. Azionare con cautela mentre si impara come la propria imbarcazione viene manovrata in presenza di diverse condizioni e vari angoli di trim (vedere pagina 39).

Funzionamento

HMU36414

Controlli prima di avviare il motore

HWM01922

AVVERTENZA

Se uno degli elementi indicati in “Controlli prima di avviare il motore” non funziona correttamente, fare in modo che venga ispezionato e riparato prima di azionare il motore fuoribordo. In caso contrario, può verificarsi un incidente.

HCM00121

ATTENZIONE

Non avviate il motore fuori dall'acqua. Potrebbe surriscaldarsi e risultare gravemente danneggiato.

HMU36561

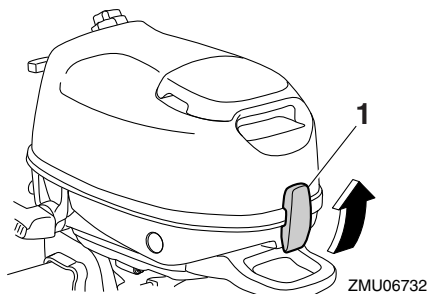
Livello del carburante

Verificate di avere carburante sufficiente per coprire la distanza prevista. Una buona abitudine è quella di prevedere 1/3 del carburante per arrivare a destinazione, 1/3 per tornare, e 1/3 come riserva per le emergenze. Con l'imbarcazione a livello sul rimorchio o in acqua, controllate il livello di carburante. Per le istruzioni sul rifornimento di carburante, vedi a pagina 30.

HMU39841

Togliere la calandra

Per effettuare i controlli che seguono è necessario togliere la calandra dalla bacinella. Per togliere la calandra, alzate la leva di aggancio/sgancio carenatura e sollevate la calandra.



1. Leva aggancio/sgancio carenatura

HMU36443

Impianto del carburante

HWM00061

AVVERTENZA

La benzina e i suoi vapori sono altamente infiammabili ed esplosivi. State lontani da scintille, sigarette, fiamme o altre fonti di accensione.

HWM00911

AVVERTENZA

Le perdite di carburante possono provocare incendi o esplosioni.

- Controllate regolarmente che non vi siano perdite di carburante.
- Se scoprite delle perdite di carburante, fate riparare l'impianto del carburante da un meccanico qualificato. Delle riparazioni eseguite male possono rendere insicuro l'uso del motore fuoribordo.

HMU36453

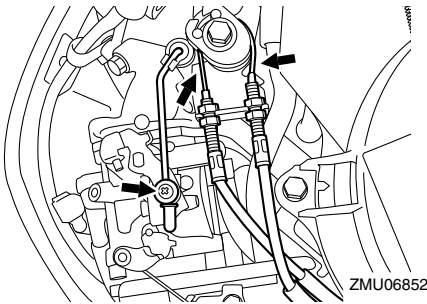
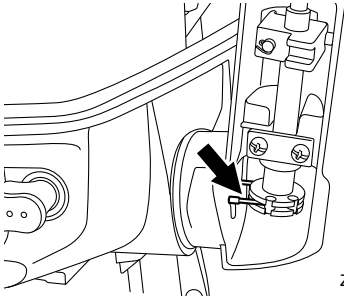
Controllo delle perdite di carburante

- Controllate se nell'imbarcazione vi sono perdite di carburante o vapori di benzina.
- Controllate se vi sono perdite dall'impianto del carburante.
- Controllate se vi sono fessure, rigonfiamenti o altri danni al serbatoio del carburante e ai condotti del carburante.

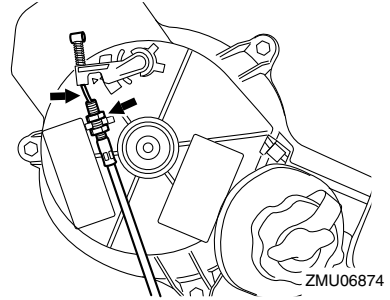
HMU39852

Comandi

- Spostate la barra di governo completamente a sinistra e a destra per controllare che il suo funzionamento sia scorrevole.
- Ruotate l'impugnatura della manetta del gas dalla posizione tutta chiusa alla posizione tutta aperta. Controllate che l'impugnatura della manetta del gas ruoti senza incepparsi e ritorni completamente alla posizione tutta chiusa.
- Controllate se le connessioni del cavo dell'acceleratore e del collegamento farfalla sono allentate o danneggiate.



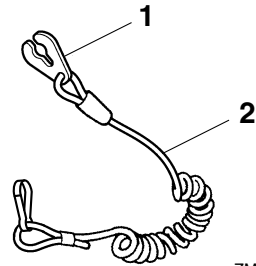
- Controllate se le connessioni dell'asta del cambio e del cavo di protezione dall'avviamento in marcia sono allentate o danneggiate.



HMU36484

Tirante di spegnimento di emergenza del motore

Controllate gli eventuali danni del tirante di spegnimento di emergenza del motore e della forcella, come tagli, rotture e usura.



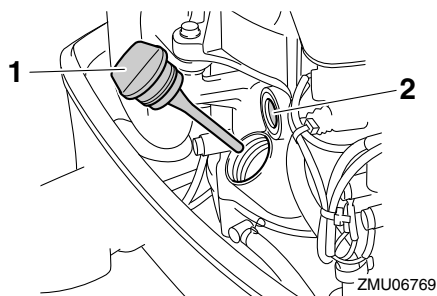
1. Forcella
2. Tirante di spegnimento di emergenza del motore

HMU39385

Olio motore

1. Collocate diritto (non inclinato) il motore fuoribordo. **ATTENZIONE: Se il motore non è a livello, il livello d'olio indicato dall'astina potrebbe non essere esatto.** [HCM01791]
2. Togliete la calandra.
3. Togliete il tappo del serbatoio olio e pulite bene l'astina di livello dell'olio attaccata.

Funzionamento

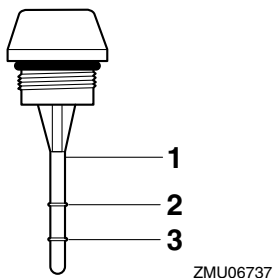


1. Tappo del serbatoio olio
2. Finestra di controllo lubrificazione ad olio

NOTA:

La finestra di controllo lubrificazione olio non indica il livello dell'olio motore. Usate la finestra di controllo lubrificazione olio per verificare che il motore sia lubrificato con olio mentre funziona.

4. Installate il tappo del serbatoio olio e serratelo a fondo.
5. Togliete di nuovo il tappo del serbatoio olio e controllate che il livello dell'olio sull'astina stia tra i segni di riferimento max. e min. Se il livello dell'olio non è corretto, aggiungete o togliete olio fino a portarlo tra il riferimento di livello min. e il riferimento di livello max.



1. Astina di livello olio
 2. Riferimento di livello max.
 3. Riferimento di livello min.
6. Installate il tappo del serbatoio olio e serratelo a fondo.

7. Installate la calandra.

HMU27154

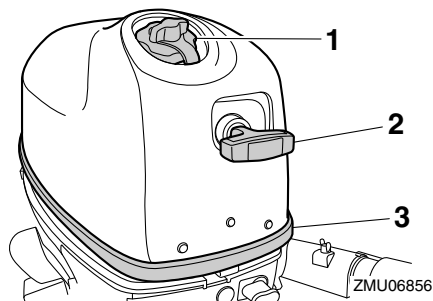
Motore

- Controllate il motore e il suo montaggio.
- Guardate se vi sono viti e bulloni allentati o danneggiati.
- Controllate eventuali danni all'elica.
- Controllate le perdite d'olio motore.

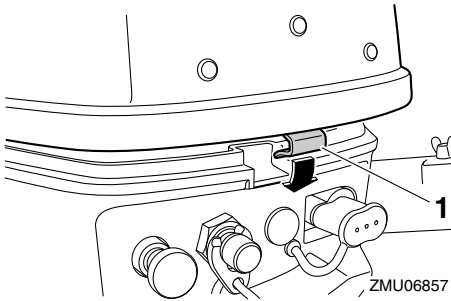
HMU39862

Installare la calandra

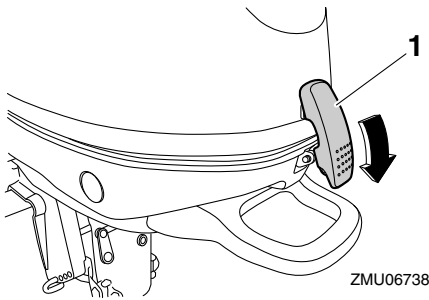
1. Controllate se la tenuta di gomma è danneggiata. Se è danneggiata, fate sostituire la tenuta di gomma da un concessionario Yamaha.
2. Allineate il tappo del serbatoio del carburante e la maniglia dello starter manuale con i rispettivi fori nella calandra.



1. Tappo del serbatoio carburante
 2. Maniglia dello starter manuale
 3. Tenuta di gomma
3. Agganciate il gancio della calandra sulla bacinella, quindi verificate che il tappo del serbatoio del carburante e la maniglia dello starter manuale entrino comodamente nei rispettivi fori.

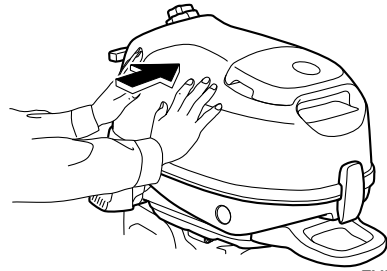


1. Gancio
4. Assicuratevi che la tenuta di gomma sia bene in sede tra la calandra e la bacinella.
5. Abbassate la leva di aggancio/sgancio carenatura per fissare la calandra.



1. Leva aggancio/sgancio carenatura
6. Controllate il raccordo della calandra spingendola con entrambe le mani.
ATTENZIONE: Se non è correttamente installata, gli spruzzi d'acqua che si infiltrano sotto la calandra possono danneggiare il motore, oppure può volare via per effetto dell'alta velocità.

[HCM01992]



HMU39874

Fare rifornimento di carburante

HWM01951

AVVERTENZA

Accertatevi che il motore fuoribordo sia saldamente fissato allo specchio di poppa o ad un supporto stabile.

HWM01831

AVVERTENZA

- La benzina e i suoi vapori sono altamente infiammabili ed esplosivi. Fate rifornimento rispettando sempre questa procedura per limitare i rischi d'incendio e d'esplosione.
- La benzina è tossica e può provocare lesioni o morte. Maneggetela con attenzione. Non aspirate mai la benzina con la bocca. Qualora doveste ingoiare benzina o aspirare una forte quantità di vapori, o se la benzina vi schizza negli occhi, consultate immediatamente un medico. Lavate subito la pelle con acqua e sapone in caso di contatto con la benzina. Se la benzina schizza sui vostri indumenti cambiateli immediatamente.

Prima di fare rifornimento, controllate i punti seguenti:

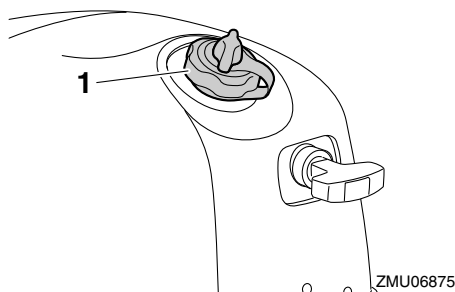
- Ormeggiate sicuramente l'imbarcazione in una zona ben ventilata e spegnete il motore. Se l'imbarcazione è a traino, verificate che sia stabile.

Funzionamento

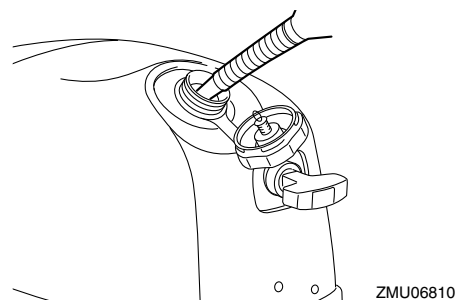
- Non fumate, e state lontani da scintille, fiamme, scariche d'elettricità statica o altre fonti di accensione.
- Se utilizzate un serbatoio portatile per conservare e versare il carburante, adoperate esclusivamente il modello locale approvato per BENZINA.
- Per evitare scintille elettrostatiche, prima di fare rifornimento scaricate dal vostro corpo ogni eventuale carica elettrostatica.

Rifornimento di carburante per il serbatoio del carburante integrato

1. Togliete il tappo del serbatoio del carburante.



1. Tappo del serbatoio carburante
2. Riempite il serbatoio del carburante, ma senza eccedere. **AVVERTENZA! Non eccedete. Altrimenti il carburante può espandersi e traboccare se la temperatura aumenta.** [HWM02611]



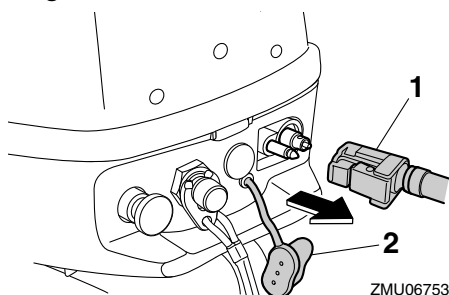
Capacità serbatoio del carburante (serbatoio integrato):

1.1 L (0.29 US gal, 0.24 Imp.gal)

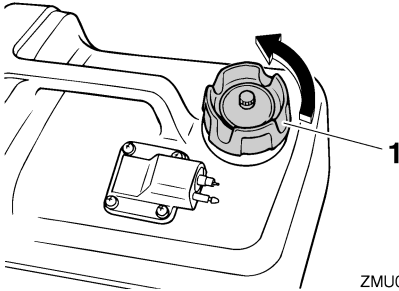
3. Serrate saldamente il tappo del serbatoio del carburante.
4. Asciugate immediatamente tutti gli schizzi di benzina con stracci asciutti. Smaltite correttamente gli stracci in base alle leggi o i regolamenti locali. Se utilizzate un serbatoio portatile per conservare e versare il carburante, adoperate esclusivamente il modello locale approvato per BENZINA.

Rifornimento di carburante per il serbatoio del carburante portatile (opzionale)

1. Staccate il tubo flessibile del carburante, quindi installate il coperchietto del giunto del carburante. **AVVERTENZA! Quando non usate il serbatoio del carburante portatile, non dimenticate di installare il coperchietto del giunto del carburante. Se non lo fate, rischiate di ferirvi urtando accidentalmente il giunto del carburante.** [HWM02412]

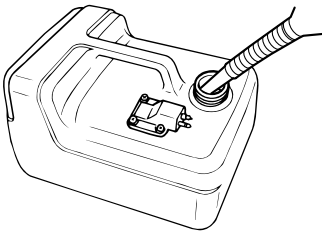


1. Tubo flessibile del carburante
2. Coperchietto del giunto del carburante
2. Togliete dall'imbarcazione il serbatoio del carburante portatile.
3. Togliete il tappo del serbatoio del carburante.



ZMU06846

1. Tappo del serbatoio carburante
4. Riempite il serbatoio del carburante, ma senza eccedere. **AVVERTENZA! Non eccedete. Altrimenti il carburante può espandersi e traboccare se la temperatura aumenta.** [HWM02611]



ZMU06832

5. Serrate saldamente il tappo del serbatoio del carburante.
6. Asciugate immediatamente tutti gli schizzi di benzina con stracci asciutti. Smaltite correttamente gli stracci in base alle leggi o i regolamenti locali. Se utilizzate un serbatoio portatile per conservare e versare il carburante, adoperate esclusivamente il modello locale approvato per BENZINA.

HMU27453

Funzionamento del motore

HWM00421

AVVERTENZA

- Prima di avviare il motore, accertatevi che l'imbarcazione sia saldamente or-

meggiata e di poterla governare senza incontrare ostacoli. Controllate che nell'acqua intorno a voi non vi siano bagnanti.

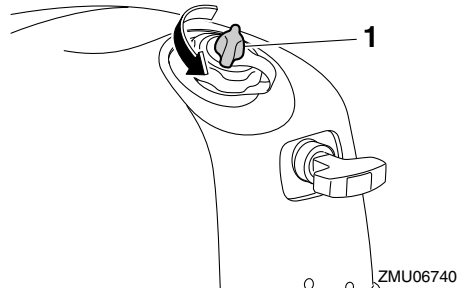
- Quando allentate la vite di sfiato dell'aria, si liberano dei vapori di benzina. La benzina è altamente infiammabile e i suoi vapori sono infiammabili ed esplosivi. Non fumate e state lontani da scintille e fiamme libere mentre allentate la vite di sfiato dell'aria.
- Questo prodotto emette gas di scarico che contengono monossido di carbonio, un gas incolore e inodore che può provocare danni al cervello o morte se viene inalato. Tra i sintomi vi sono nausea, vertigini e sonnolenza. Ventilare bene il pozzetto e le cabine. Evitate di bloccare gli orifici di scarico.

HMU39396

Mandata del carburante

Mandata del carburante per il serbatoio del carburante integrato

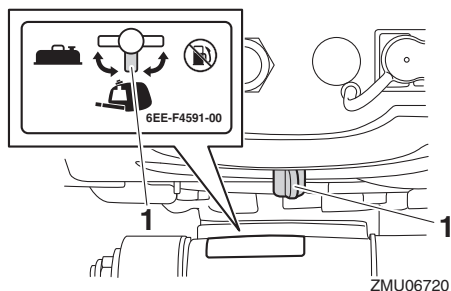
1. Allentate di 1 o 2 giri la vite di sfiato dell'aria.



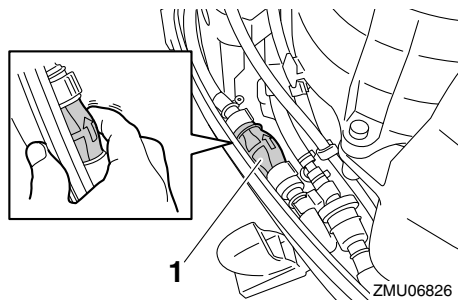
ZMU06740

1. Vite di sfiato dell'aria
2. Allineate il rubinetto del carburante con la posizione serbatoio del carburante integrato.

Funzionamento



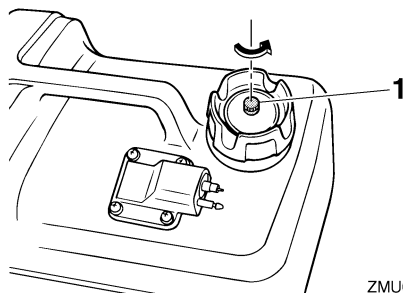
1. Posizione del serbatoio del carburante integrato
3. Togliete la calandra, quindi schiacciate ripetutamente la pompa d'adescamento nella bacinella fino a sentirla diventare un poco dura.



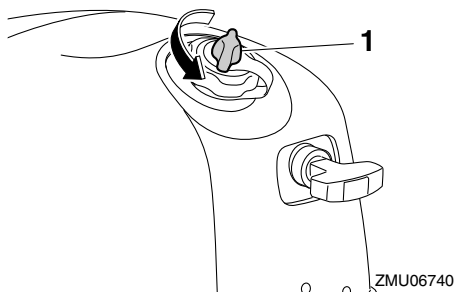
1. Pompa di adescamento
4. Installate la calandra.

Mandata del carburante per il serbatoio del carburante portatile (opzionale)

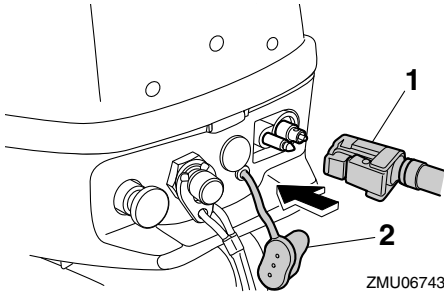
1. Allentate di 2 o 3 giri la vite di sfiato dell'aria del serbatoio del carburante portatile.



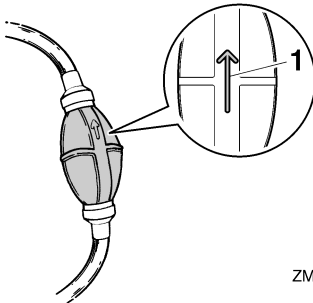
1. Vite di sfiato dell'aria
2. Se c'è carburante nel serbatoio del carburante integrato, allentate di 1 o 2 giri la vite di sfiato dell'aria per evitare che la pressione interna del serbatoio aumenti a causa dell'espansione del carburante.



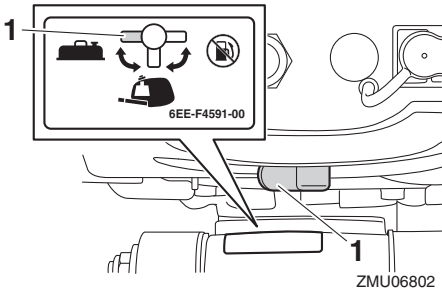
1. Vite di sfiato dell'aria
3. Togliete il coperchietto del giunto del carburante. Allineate il giunto del carburante sul condotto del carburante con il giunto del carburante sul motore e collegate saldamente il condotto del carburante tra il serbatoio e il motore fuoribordo schiacciando il giunto, in modo che la freccia della pompa d'adescamento punti verso il motore fuoribordo.



1. Tubo flessibile del carburante
2. Coperchietto del giunto del carburante

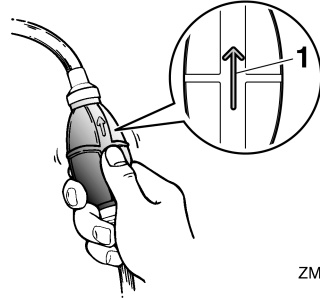


1. Freccia
4. Allineate il rubinetto del carburante con la posizione serbatoio del carburante portatile.



1. Posizione del serbatoio del carburante portatile
5. Mandate carburante al carburatore schiacciando ripetutamente la pompa d'adescamento, con la freccia rivolta verso l'alto, fino a sentirla diventare dura.

Mentre il motore funziona, controllate che il serbatoio del carburante portatile stia in posizione orizzontale. In caso contrario il carburante non può defluire dal serbatoio del carburante.



1. Freccia

HMU27495

Avviamento del motore

HWM01601

AVVERTENZA

Prima di avviare il motore, accertatevi che l'imbarcazione sia saldamente ormeggiata e di poterla governare senza incontrare ostacoli. Controllate che nell'acqua intorno a voi non vi siano bagnanti.

HMU39407

Avviamento manuale

HWM01842

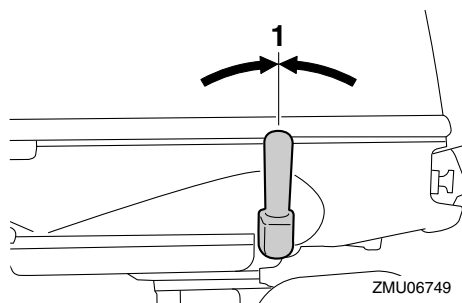
AVVERTENZA

- La mancata applicazione del tirante di spegnimento di emergenza del motore potrebbe portare la barca fuori controllo se l'operatore viene espulso. Durante il funzionamento, applicate saldamente il tirante di spegnimento di emergenza del motore a una posizione sicura su un indumento, oppure al braccio o alla gamba. Non applicate il tirante ad abiti che potrebbero strapparsi. Non fate passare il tirante dove potrebbe rimanere intrappolato, impedendone il funzionamento.

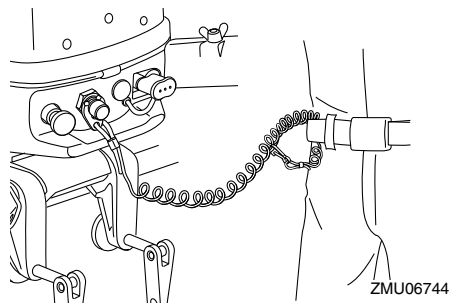
Funzionamento

- Evitate di tirare accidentalmente il tirante durante il normale funzionamento. La perdita di potenza del motore comporta la perdita della maggior parte del controllo del timone. Inoltre, senza la potenza del motore, l'imbarcazione può rallentare rapidamente. Ciò potrebbe far sì che persone e oggetti nell'imbarcazione vengano proiettati in avanti.

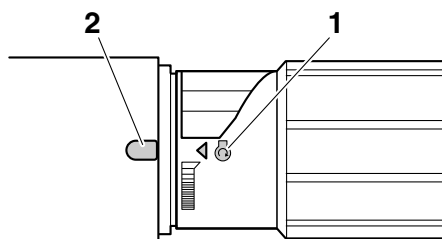
1. Spostate la leva del cambio in posizione folle.



1. Posizione in folle
2. Fissate saldamente il tirante di spegnimento del motore a un vostro indumento, oppure al braccio o alla gamba. Quindi, installate la forcella all'altra estremità del tirante nell'interruttore di spegnimento di emergenza del motore.



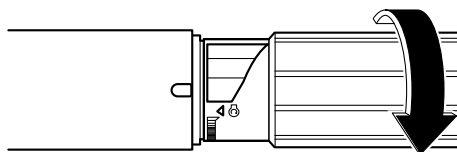
3. Allineate il riferimento avviamento motore "⊕" sull'impugnatura della manetta del gas con la tacca sulla barra di governo.



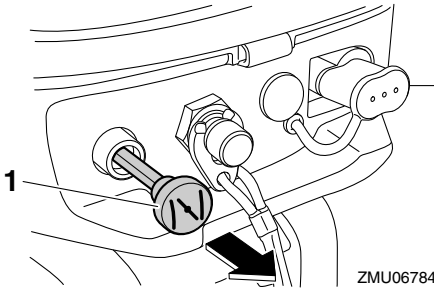
1. Riferimento avviamento "⊕"
2. Tacca

NOTA:

Se la temperatura ambiente è -15°C (5°F) o inferiore, ruotate l'impugnatura della manetta del gas per spostare il riferimento avviamento motore "⊕" oltre la tacca sulla barra di governo.



4. Estraete completamente il pomello dello starter.

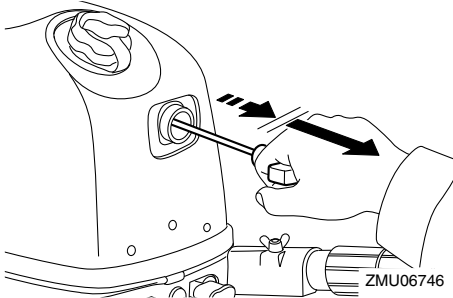


1. Pomello dello starter

NOTA:

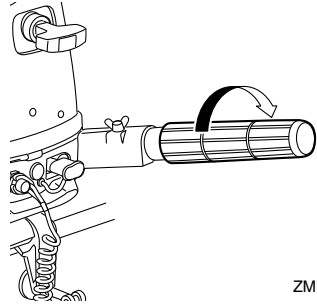
Non occorre usare lo starter quando si avvia un motore caldo, come per esempio subito dopo che il motore fuoribordo ha funzionato sotto carico.

5. Tirate lentamente la maniglia dello starter manuale fino a sentire resistenza. Quindi date un forte strappo deciso per mettere in moto e avviare il motore. Se il motore non parte al primo tentativo, ripetete la procedura.



6. Una volta avviato il motore, accompagnate lentamente la maniglia dello starter manuale nella sua posizione originale prima di lasciarla andare.
7. Fate scaldare il motore. Per ulteriori informazioni, vedere pagina 37.
8. Riportate gradualmente nella sua posizione originale il pomello dello starter.

9. Rimettete lentamente in posizione tutta chiusa l'impugnatura della manetta del gas.



HMU36511

Controlli dopo l'avviamento del motore

HMU36524

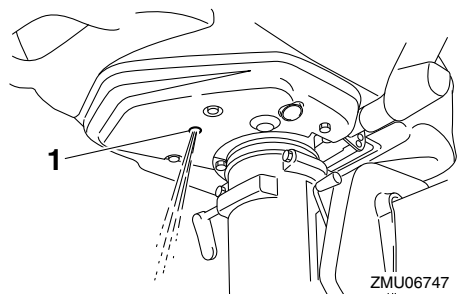
Acqua di raffreddamento

Controllate che dall'uscita di controllo dell'acqua di raffreddamento esca un getto d'acqua continuo. Un getto d'acqua costante dall'uscita di controllo indica che la pompa dell'acqua sta pompando acqua attraverso i passaggi dell'acqua di raffreddamento. Se i passaggi dell'acqua di raffreddamento sono gelati, potrebbe volerci un poco perché l'acqua cominci a scorrere dall'uscita di controllo.

HCM01811

ATTENZIONE

Se non vi è un getto costante di acqua dall'uscita di controllo mentre il motore è in funzionamento, questo potrebbe surriscaldarsi e risultare gravemente danneggiato. Arrestate il motore e controllate se l'entrata dell'acqua di raffreddamento sul piede o l'uscita di controllo dell'acqua di raffreddamento sono ostruite. Consultate il vostro concessionario Yamaha se non potete localizzare e riparare il guasto.



1. Uscita di controllo dell'acqua di raffreddamento

HMU27671

Riscaldare il motore

HMU40073

Riscaldamento

Dopo avere avviato il motore, riportate il pomello dello starter nella posizione a metà. Per i primi 5 minuti circa dopo l'avviamento, fate riscaldare il motore con il gas a un quinto o meno. Dopo che il motore si è riscaldato, spingete fino in fondo il pomello dello starter.

ATTENZIONE: Non farlo abbrevierà la durata del motore. [HCM04550]

NOTA:

- Se il pomello dello starter viene lasciato tirato fuori dopo che il motore si è avviato, questo si ingolfà.
- A temperature di -5°C (23°F) o inferiori, dopo l'avviamento lasciare il pomello dello starter completamente tirato per circa 30 secondi.

HMU36532

Controlli dopo il riscaldamento del motore

HMU36542

Innestare le marce

Con l'imbarcazione solidamente ormeggiata, e senza accelerare, verificate che il motore passi dolcemente alla marcia avanti e in retromarcia e poi nuovamente in folle.

HMU36973

Interruttori di spegnimento

Eseguite la procedura seguente per controllare che il pulsante di spegnimento del motore e l'interruttore di spegnimento di emergenza del motore funzionino correttamente.

- Avviate il motore, quindi controllate che si spenga quando premete il pulsante di spegnimento del motore.
- Riavviate il motore, quindi controllate che il motore si arresti quando la forcella è tolta dall'interruttore di spegnimento di emergenza del motore.
- Controllate che il motore non possa essere avviato quando la forcella è stata tolta dall'interruttore di spegnimento di emergenza del motore.

HMU39343

Innestare le marce

HWM00181



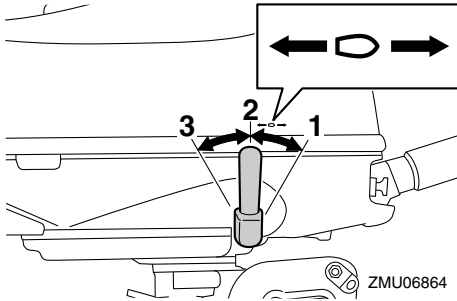
Prima di ingranare la marcia, controllate che nell'acqua intorno all'imbarcazione non vi siano bagnanti od ostacoli.

HCM02221

ATTENZIONE

Prima di cambiare la marcia del motore fuoribordo, spostate l'impugnatura della manetta del gas in posizione tutta chiusa e lasciate che il regime torni al minimo. Altrimenti il meccanismo del cambio potrebbe essere danneggiato.

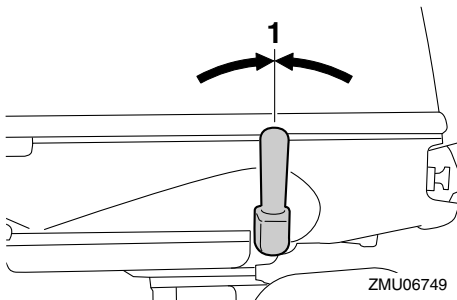
Per mettere in marcia avanti o in retromarcia Spostate la leva del cambio in posizione marcia avanti o retromarcia.



1. Posizione marcia avanti
2. Posizione in folle
3. Posizione retromarcia

Per mettere in folle

1. Chiudete il gas in modo che il motore rallenti fino al minimo.
2. Spostate la leva del cambio in posizione folle.



1. Posizione in folle

HMU39883

Arresto dell'imbarcazione

HWM02322

AVVERTENZA

Non usate la retromarcia per far rallentare o arrestare l'imbarcazione in quanto potreste perdere il controllo, cadere fuori bordo o urtare violentemente il carico o altre parti dell'imbarcazione. Questo potrebbe comportare il rischio di gravi ferite. Potrebbe inoltre danneggiare il meccanismo del cambio.

L'imbarcazione non è dotata di impianto dei freni separato. Essa viene arrestata dalla resistenza dell'acqua quando la leva di accelerazione viene riportata sul minimo. La distanza d'arresto varia in base al peso lordo, le condizioni del mare e la direzione del vento.

HMU27822

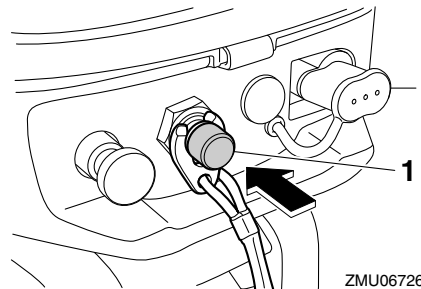
Arrestare il motore

Prima di arrestare il motore, lasciatelo raffreddare per qualche minuto al minimo o a basso regime. Sconsigliamo di arrestare il motore subito dopo averlo fatto funzionare ad alto regime.

HMU39413

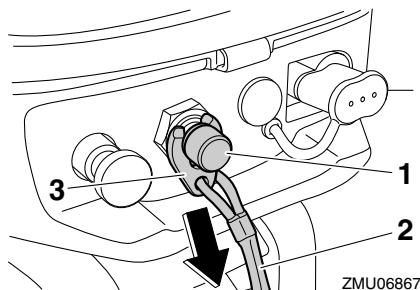
Procedura

1. Premete e continuate a tenere premuto il pulsante di spegnimento del motore finché il motore non si arresta completamente. Il motore può anche essere arrestato agendo sul tirante di spegnimento d'emergenza del motore per estrarre la forcella dall'interruttore di spegnimento di emergenza del motore.

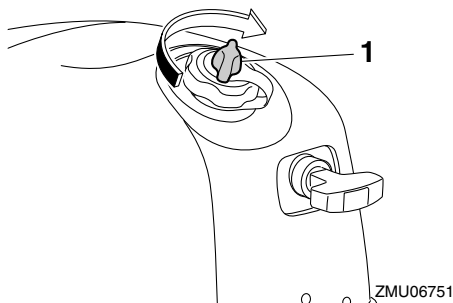


1. Pulsante di spegnimento del motore

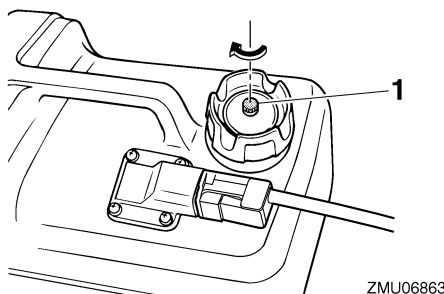
Funzionamento



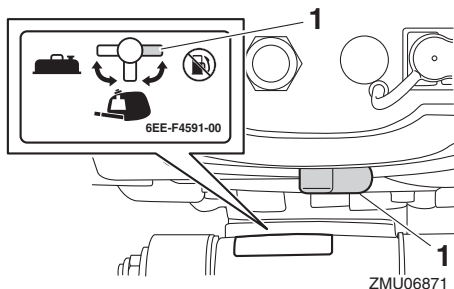
1. Interruttore di spegnimento di emergenza del motore
 2. Tirante di spegnimento di emergenza del motore
 3. Forcella
2. Serrate la vite di sfiato dell'aria sul tappo del serbatoio del carburante.



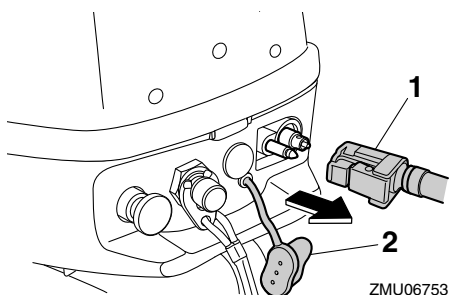
1. Vite di sfiato dell'aria



1. Vite di sfiato dell'aria
3. Allineate il rubinetto del carburante con la posizione chiuso.



1. Posizione chiuso
 4. Quando usate un serbatoio del carburante portatile, staccate il tubo flessibile del carburante e installate il coperchietto del giunto del carburante.
- AVVERTENZA!** Quando non usate il serbatoio del carburante portatile, non dimenticate di installare il coperchietto del giunto del carburante. Se non lo fate, rischiate di ferirvi urtando accidentalmente il giunto del carburante. [HWM02412]



1. Tubo flessibile del carburante
2. Coperchietto del giunto del carburante

HMU27865

Assetto del motore fuoribordo

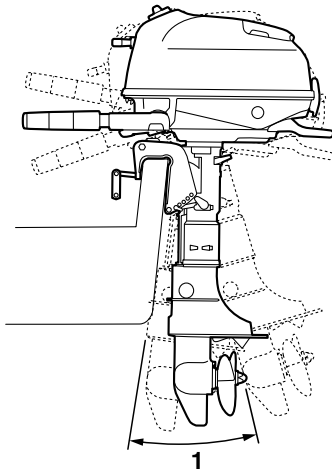
HWM00741

AVVERTENZA

Un assetto eccessivo per le condizioni di funzionamento (troppo alto o troppo basso) potrebbe rendere instabile l'imbarcazione e rendere più difficili le virate. Sono

tutti fattori che aumentano le probabilità di incidente. Se sentite che l'imbarcazione è instabile e dura alla virata, rallentate e/o regolate di nuovo l'angolo di trim.

L'angolo di trim del motore fuoribordo aiuta a determinare la posizione della prua dell'imbarcazione nell'acqua. Un angolo di trim corretto contribuirà a migliorare le prestazioni e l'economia di carburante, riducendo l'affaticamento del motore. Un angolo di trim corretto dipende dalla combinazione di imbarcazione, motore ed elica. Sull'assetto corretto influiscono anche variabili quali il carico dell'imbarcazione, le condizioni del mare e la velocità d'esercizio.



ZMU06754

1. Angolo di trim operativo

HMU39273

Regolazione dell'angolo di trim per i modelli con tilt manuale

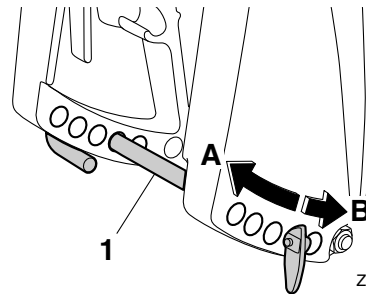
HWM00401

AVVERTENZA

- **Arrestate il motore prima di regolare l'angolo di trim.**
- **State attenti a non schiacciarvi le dita quando togliete o installate l'asta.**
- **Siate cauti quando provate una posizione di trim per la prima volta. Aumentate gradualmente la velocità e osservate qualsiasi segno di instabilità o difficoltà di controllo. Un angolo di trim inadeguato può causare la perdita del controllo.**

La staffa di bloccaggio ha 5 fori per regolare l'angolo di trim del motore fuoribordo.

1. Arrestate il motore.
2. Sollevare il motore fuoribordo, quindi togliete l'asta di trim dalla staffa di bloccaggio.



ZMU06755

1. Asta di trim
3. Per sollevare la prua ("assetto positivo") modificate la posizione dell'asta di trim in direzione "A". Per abbassare la prua ("assetto negativo") modificate la posizione dell'asta di trim in direzione "B".

Funzionamento

NOTA:

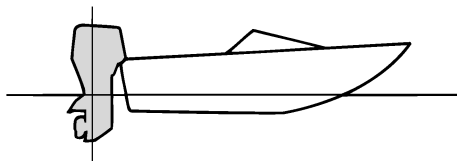
Ogni volta che l'asta di trim viene spostata di 1 foro, l'angolo di trim del motore fuoribordo cambia di circa 4 gradi.

4. Fate dei percorsi di prova con il trim del motore fuoribordo regolato ad angoli differenti per trovare la posizione che offre le migliori prestazioni con la vostra imbarcazione e le condizioni di funzionamento.

HIMU27913

Regolazione dell'assetto dell'imbarcazione

Quando l'imbarcazione plana, la posizione positiva, ossia con la prua alzata, produce minore resistenza, maggiore stabilità ed efficienza. Questo accade generalmente quando la linea di sottochiglia dell'imbarcazione è sollevata dai 3 ai 5 gradi. Con la posizione positiva (prua alzata), l'imbarcazione può tendere maggiormente a virare da un lato o dall'altro. Compensate con il timone. Quando la prua dell'imbarcazione è abbassata, risulta più facile decollare da fermo in planata.

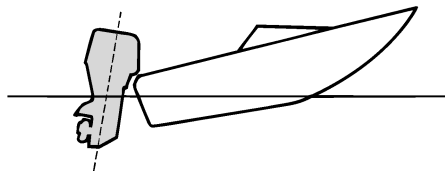


ZMU01784

Posizione positiva (prua alzata)

Un trim-out eccessivo solleverà troppo dall'acqua la prua dell'imbarcazione. Prestazioni ed economia diminuiscono, poiché lo scafo spinge l'acqua e la resistenza all'aria è maggiore. Un trim-out eccessivo può anche causare la ventilazione dell'elica, riducendo ulteriormente le prestazioni, e l'imbarcazione

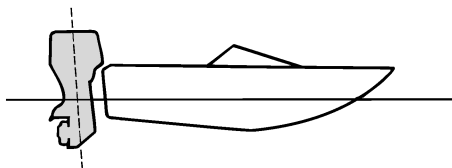
potrebbe "delfinare" (saltare sull'acqua), col rischio di scaraventare pilota e passeggeri fuori bordo.



ZMU01785

Posizione negativa (prua abbassata)

Un trim-in eccessivo costringe l'imbarcazione a "solcare" l'acqua, diminuendo il risparmio di carburante e rendendo difficile l'accelerazione. Inoltre navigare a regimi elevati con un trim-in eccessivo rende l'imbarcazione instabile. La resistenza a prua aumenta enormemente, aumentando il rischio di "sbandamenti" laterali e rendendo le manovre difficili e pericolose.



ZMU01786

NOTA:

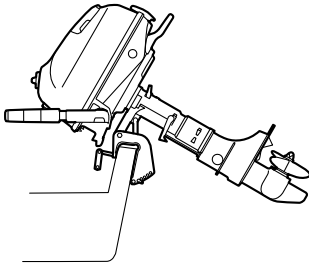
A seconda del tipo d'imbarcazione, l'angolo di trim del motore fuoribordo può avere un certo effetto sull'assetto dell'imbarcazione in navigazione.

HIMU39593

Sollevare e abbassare il motore

Se prevedete che rimanga spento per un certo periodo di tempo, o se l'imbarcazione è

ormeggiata in acque basse, dovete sollevare il motore fuoribordo per proteggere l'elica e il piede dai danni causati dagli urti contro gli ostacoli, oltre che per ridurre la corrosione dovuta al sale.



ZMU06840

HWM00223

AVVERTENZA

Quando alzate o abbassate il motore fuoribordo, accertatevi che non ci sia nessuno vicino. Parti del corpo potrebbero altrimenti essere schiacciate tra il motore fuoribordo e la staffa di bloccaggio.

HWM02313

AVVERTENZA

Le perdite di carburante rappresentano un rischio di incendio. Quando dovete sollevare il motore fuoribordo per più di qualche minuto, chiudete la vite di sfiato dell'aria e il tappo del serbatoio del carburante e allineate il rubinetto del carburante con la posizione chiuso. Altrimenti possono prodursi delle perdite di carburante.

HCM02162

ATTENZIONE

- Prima di sollevare il motore fuoribordo, eseguite la procedura spiegata in "Arrestare il motore" in questo stesso capitolo. Non sollevate mai il motore fuoribordo mentre sta funzionando. Po-

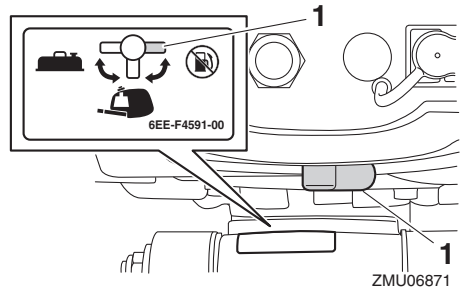
trebbe surriscaldarsi e subire gravi danni.

- Non sollevate il motore fuoribordo spingendo sulla barra di governo perché questa potrebbe spezzarsi.
- Il motore fuoribordo non può essere sollevato quando è in retromarcia.

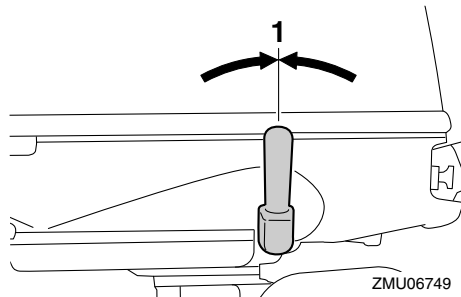
HMU39553

Procedura per sollevare il motore

1. Allineate il rubinetto del carburante con la posizione chiuso.

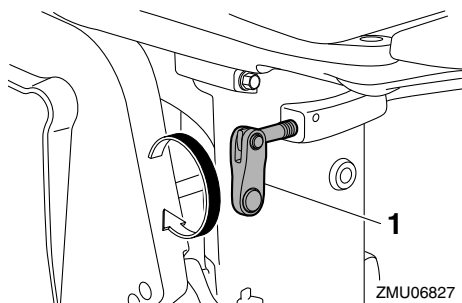


1. Posizione chiuso
2. Spostate la leva del cambio in posizione folle.

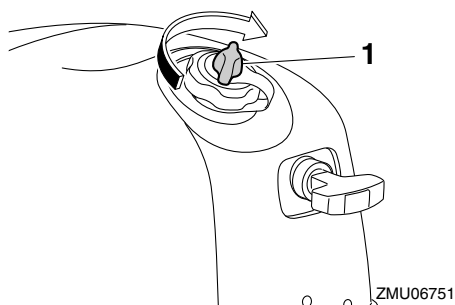


1. Posizione in folle
3. Per evitare che il timone si muova, girate il registro frizione del timone in senso orario.

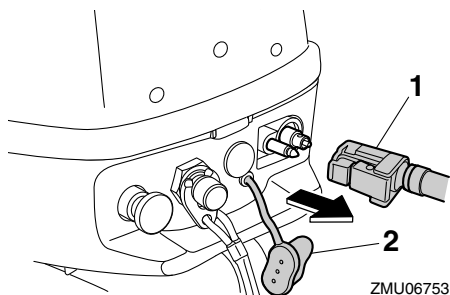
Funzionamento



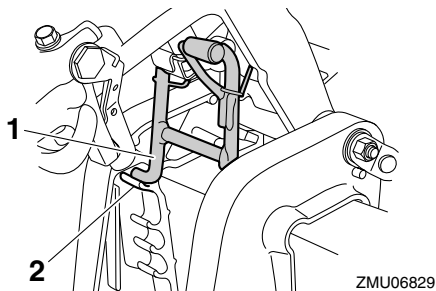
1. Registro frizione del timone
4. Chiudete la vite di sfiato dell'aria.



1. Vite di sfiato dell'aria
5. Quando usate un serbatoio del carburante portatile, staccate il tubo flessibile del carburante e installate il coperchietto del giunto del carburante. **AVVERTENZA! Quando non usate il serbatoio del carburante portatile, non dimenticate di installare il coperchietto del giunto del carburante. Se non lo fate, rischiate di ferirvi urtando accidentalmente il giunto del carburante.** [HWM02412]



1. Tubo flessibile del carburante
2. Coperchietto del giunto del carburante
6. Reggete con una mano il retro della candela e sollevate completamente il motore fuoribordo. Abbassatelo leggermente dalla posizione completamente sollevata e inserite saldamente la barra di supporto tilt nel sostegno situato sulla staffa di bloccaggio.

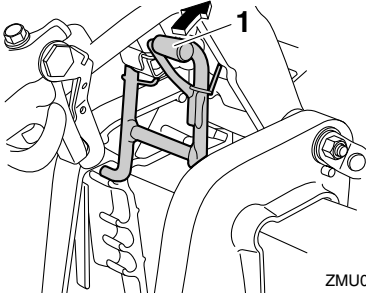


1. Barra di supporto tilt
2. Supporto

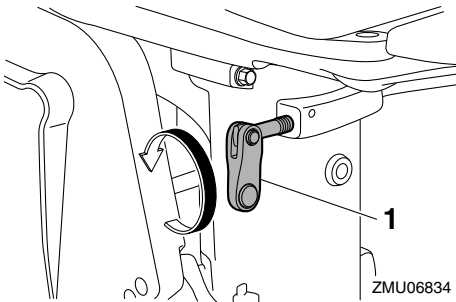
HMU39572

Procedura per abbassare il motore

1. Sollevate leggermente il motore fuoribordo.
2. Abbassate lentamente il motore fuoribordo mentre tirate su la barra di supporto tilt.



1. Barra di supporto tilt
3. Girate in senso antiorario il registro frizione del timone per regolare la frizione del timone in base alle preferenze del pilota. **AVVERTENZA! Se la resistenza è eccessiva, diventa difficile virare e questo potrebbe provocare un incidente.** [HWM00722]



1. Registro frizione del timone

HMU28063

Acque basse

HMU39892

Navigazione in acque basse

HWM02392

AVVERTENZA

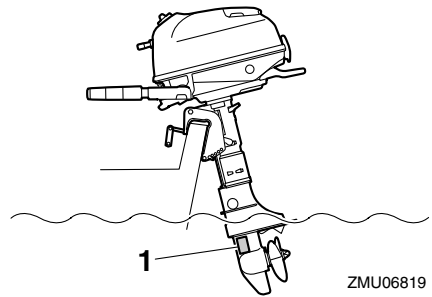
- Quando navigate in acque basse, procedete al regime più basso possibile. L'urto contro un ostacolo sommerso potrebbe sollevare il motore fuoribordo dall'acqua, con conseguente perdita del controllo.

- Navigando in acque basse, non inserite la retromarcia. Una spinta contraria potrebbe far sollevare dall'acqua il motore fuoribordo, aumentando i rischi d'incidenti o di ferite.

HCM00261

ATTENZIONE

Quando dovete navigare in acque basse e posizionate il motore fuoribordo per la navigazione in acque basse, non sollevatelo ad un'altezza tale che l'entrata dell'acqua di raffreddamento sul piede venga a trovarsi al di sopra del livello dell'acqua. Il motore potrebbe surriscaldarsi e subire gravi danni.



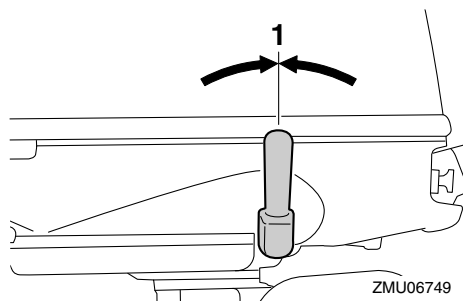
1. Entrata dell'acqua di raffreddamento

HMU39584

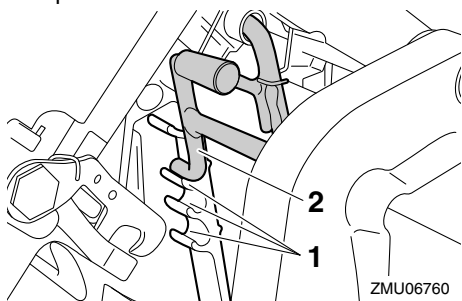
Procedura per la navigazione in acque basse

1. Spostate la leva del cambio in posizione folle.

Funzionamento



1. Posizione in folle
2. Tenete il retro della calandra e sollevate leggermente il motore fuoribordo finché la barra di supporto tilt non si blocca automaticamente. Il motore fuoribordo può funzionare in questa posizione per navigare in acque basse. Il motore fuoribordo ha 3 posizioni per la navigazione in acque basse.

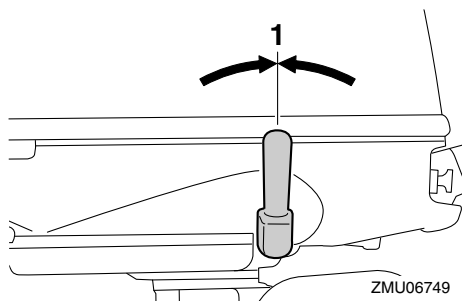


1. Posizione per la navigazione in acque basse
2. Barra di supporto tilt

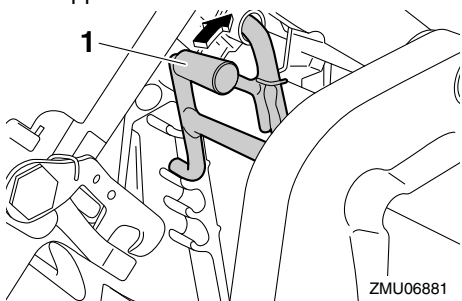
HMU40042

Procedura per tornare alla navigazione normale

1. Per abbassare il motore fuoribordo nella sua normale posizione di marcia, mettetelo in folle la leva del cambio.



1. Posizione in folle
2. Sollevate leggermente il motore fuoribordo, quindi riabbassatelo lentamente sollevando allo stesso tempo la barra di supporto tilt.



1. Barra di supporto tilt

HMU35392

Navigazione in altre condizioni

Navigazione in acqua salata

Dopo l'uso in acqua salata, lavate con acqua dolce i passaggi dell'acqua di raffreddamento per evitare che si ostruiscano. Sciacquate anche l'esterno del motore fuoribordo, sempre con acqua dolce.

Navigazione in acqua fangosa, torbida o acida

In certe zone l'acqua può essere acida o particolarmente ricca di sedimenti, com'è il caso con acqua torbida o fangosa. Dopo avere navigato in tali zone, lavate con acqua dolce i passaggi di raffreddamento per prevenire la

corrosione. Sciacquate anche l'esterno del motore fuoribordo, sempre con acqua dolce.

Manutenzione

HMU39905

Trasporto e conservazione del motore fuoribordo

HWM02631

AVVERTENZA

- **FATE USO DELLA MASSIMA ATTENZIONE** quando trasportate il serbatoio del carburante, sia nell'imbarcazione che nell'automobile.
- **NON riempite il contenitore di carburante fino al massimo della sua capacità.** Quando si riscalda, la benzina aumenta notevolmente di volume e potrebbe creare una pressione all'interno del contenitore di carburante. Questo potrebbe dare luogo a perdite di carburante, con un potenziale rischio d'incendio.
- **Le perdite di carburante rappresentano un rischio di incendio.** Quando trasportate e conservate il motore fuoribordo, chiudete il rubinetto del carburante per evitare le perdite di carburante.
- **Non state mai sotto il motore fuoribordo quando è inclinato.** Se il motore fuoribordo dovesse cadere accidentalmente potreste riportare gravi ferite.
- **Non usate la barra di supporto tilt quando rimorchiare l'imbarcazione.** A causa delle vibrazioni, il motore fuoribordo potrebbe liberarsi dal supporto tilt e cadere. Se il motore fuoribordo non può essere rimorchiato nella sua normale posizione di marcia, usate un dispositivo di supporto supplementare per assicurarlo in posizione inclinata.

HCM02441

ATTENZIONE

Quando conservate il motore fuoribordo per un lungo periodo di tempo, il serbatoio del carburante deve essere svuotato completamente. Il carburante deteriorato

potrebbe intasare il condotto del carburante provocando difficoltà d'accensione del motore o un suo guasto.

Quando conservate o trasportate il motore fuoribordo, attenetevi strettamente alla procedura sotto indicata.

- Staccate il condotto del carburante dal motore fuoribordo.
- Chiudete il rubinetto del carburante del motore fuoribordo, quindi serrate il tappo del serbatoio carburante integrato e la sua vite di sfiato dell'aria.
- Chiudete il tappo del serbatoio del carburante portatile e la sua vite di sfiato dell'aria.
- Quando il motore fuoribordo resta inclinato per un lungo periodo di tempo, perché l'imbarcazione è ormeggiata o rimorchiata, staccate il condotto del carburante e chiudete il rubinetto del carburante del motore fuoribordo. Chiudete il tappo del serbatoio carburante integrato e la sua vite di sfiato dell'aria. Chiudete inoltre il tappo del serbatoio del carburante portatile e la sua vite di sfiato dell'aria.

Il motore fuoribordo va trasportato e riposto nella sua normale posizione di funzionamento. Se in questa posizione la distanza dal manto stradale è insufficiente, rimorchiatelo in posizione inclinata usando un dispositivo di supporto motore come per esempio una barra di protezione dello specchio di poppa. Per ulteriori particolari, consultate il vostro concessionario Yamaha.

HMU39424

Smontaggio e trasporto del motore fuoribordo

HWM02301

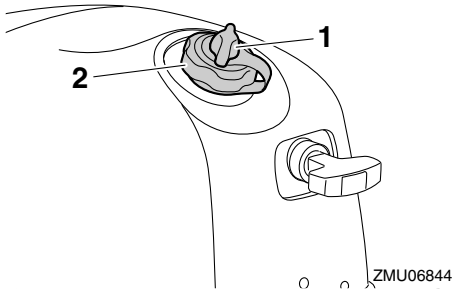
AVVERTENZA

Quando lo montate o lo smontate, non reggete il motore fuoribordo per la calan-

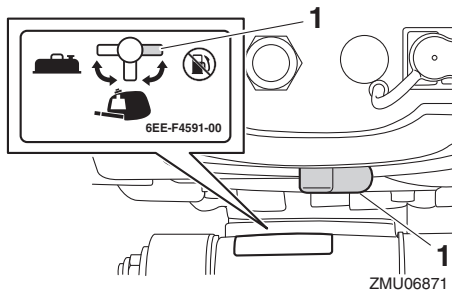
dra o la barra di governo. Se lo fate, potrebbe cadere.

Per smontare il motore fuoribordo

1. Spegnete il motore e tirate l'imbarcazione in secca.
2. Serrate saldamente il coperchio del serbatoio del carburante e la vite di sfiato dell'aria.

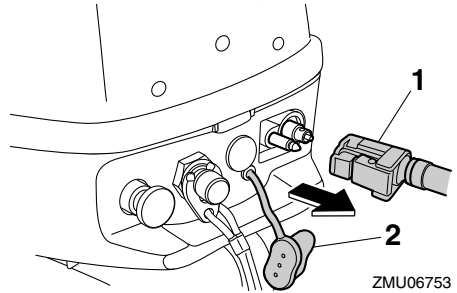


1. Vite di sfiato dell'aria
2. Tappo del serbatoio carburante
3. Allineate il rubinetto del carburante con la posizione di chiuso.

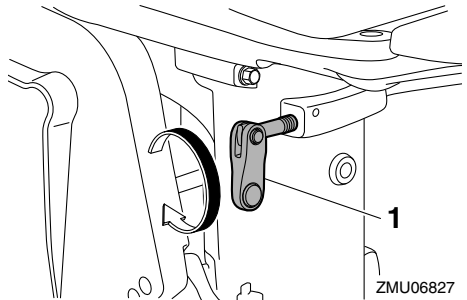


1. Posizione chiuso
4. Quando usate un serbatoio del carburante portatile, scollegate il tubo flessibile dal giunto del carburante, quindi installate il coperchietto del giunto del carburante. **AVVERTENZA! Quando non usate il serbatoio del carburante portatile, non dimenticate di installare il coperchietto del giunto del carburante. Se non lo fate, rischiate di ferirvi**

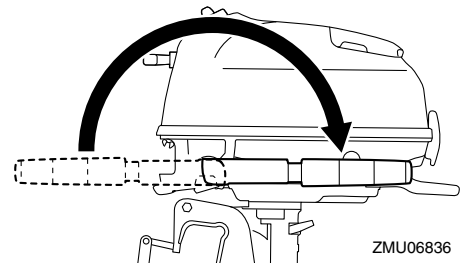
urtando accidentalmente il giunto del carburante. [HWM02412]



1. Tubo flessibile del carburante
2. Coperchietto del giunto del carburante
5. Per evitare che il timone si muova, fate girare il registro frizione del timone in senso orario.



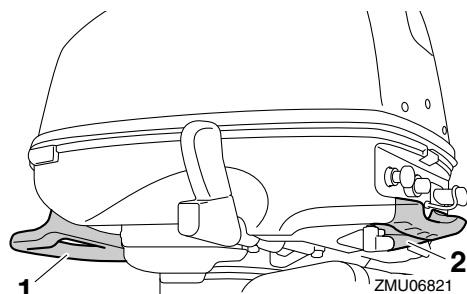
1. Registro frizione del timone
6. Fate girare di 180° la barra di governo, in modo che punti all'indietro.



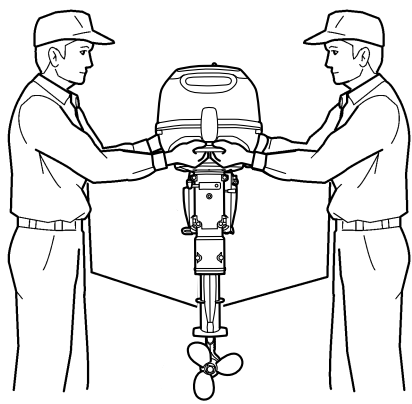
7. Allentate le fascette a vite.

Manutenzione

8. Afferrate il maniglione di trasporto e la maniglia sul lato anteriore della bacinella e sollevate in due il motore fuoribordo per smontarlo dall'imbarcazione.

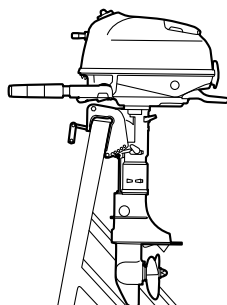


1. Maniglione di trasporto
2. Manopola



Per trasportare il motore fuoribordo

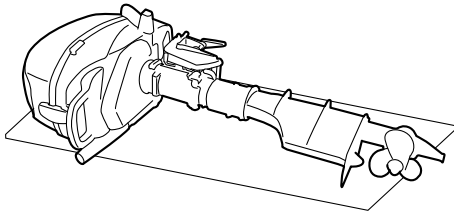
Quando trasportate o riponete il motore fuoribordo tolto dall'imbarcazione, consigliamo di utilizzare un cavalletto per motori fuoribordo.



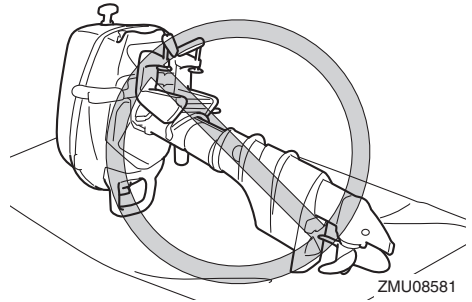
Per trasportare il motore fuoribordo orizzontalmente

Quando trasportate il motore fuoribordo su un lato, osservate le seguenti precauzioni.

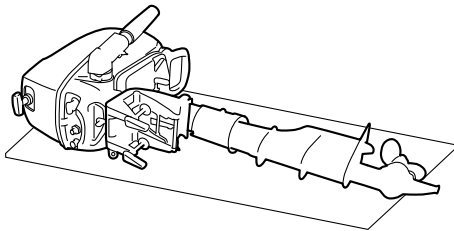
- Serrate le fascette a vite completamente e piazzate un tappetino o un oggetto simile sotto il motore fuoribordo. Altrimenti, il motore fuoribordo potrebbe essere danneggiato o le vibrazioni durante il trasporto potrebbero causare la fuoriuscita di una piccola quantità di olio o acqua di raffreddamento. **ATTENZIONE: Non piazzate sul fianco il motore fuoribordo prima che l'acqua di raffreddamento si sia scaricata completamente dal motore. In caso contrario l'acqua potrebbe entrare nel cilindro dalla valvola di scarico e provocare un guasto del motore.** [HCM05010]
- Se il lato anteriore del motore fuoribordo è rivolto verso il basso, fate girare di 90° la staffa di bloccaggio in modo che non venga a contatto con il suolo, quindi fate girare in senso orario il registro frizione del timone per fissare la staffa.



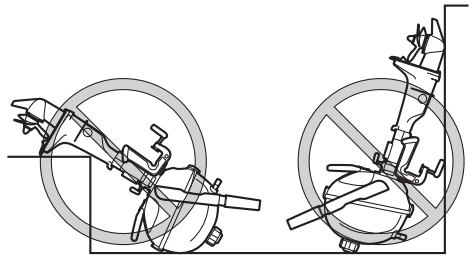
ZMU06806



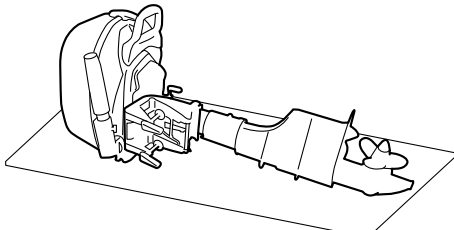
ZMU08581



ZMU06762



ZMU08565



ZMU06807

- Non piazzate il motore fuoribordo sul lato in una posizione diversa da quelle illustrate nelle figure precedenti.

HMU39913

Conservazione del motore fuoribordo

Quando dovete riporre il vostro motore fuoribordo Yamaha per un lungo periodo di tempo (2 mesi o più), per evitare che subisca danni eccessivi dovrete osservare alcune procedure importanti.

Prima di riporlo, è buona norma fare eseguire la manutenzione del motore fuoribordo da un concessionario autorizzato Yamaha. Tuttavia le procedure seguenti possono essere eseguite dal proprietario.

HCM02213

ATTENZIONE

- Non coricate sul fianco il motore fuoribordo fin tanto che tutta l'acqua di raffreddamento non è scorsa via. In caso contrario l'acqua potrebbe entrare nel cilindro dalla valvola di scarico e provocare un guasto.

Manutenzione

- Trasportate e conservate il motore fuoribordo come specificato in “Smontare il motore fuoribordo”.
- Conservate il motore fuoribordo in un luogo asciutto e ben ventilato, che non sia esposto alla luce solare diretta.

HMU28306

Procedura

HMU39613

Lavaggio in serbatoio per prove

HCM00302

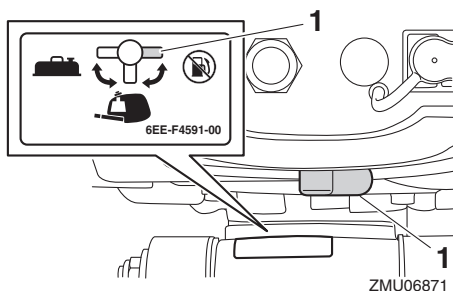
ATTENZIONE

Prima di avviare il motore, accertatevi che l'acqua sia alimentata ai passaggi dell'acqua di raffreddamento. Altrimenti il motore potrebbe surriscaldarsi e risultare danneggiato.

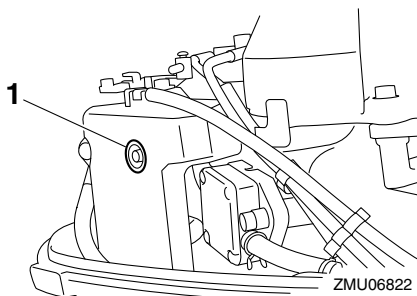
Lavare l'impianto di raffreddamento è indispensabile per evitare che rimanga ostruito dal sale, dalla sabbia o dal sudiciume. Inoltre è obbligatorio nebulizzare con spray/lubrificare il motore per evitare i danni della ruggine. Eseguite il lavaggio e la protezione con lo spray allo stesso tempo.

1. Lavate il corpo del motore fuoribordo con acqua dolce. **ATTENZIONE: Non nebulizzate acqua nella presa di aspirazione dell'aria.** [HCM01841] Per maggiori informazioni, vedi a pagina 52.
2. Se usate un serbatoio del carburante integrato, scaricate completamente il carburante dal serbatoio, quindi allineate il rubinetto del carburante con la posizione chiuso e chiudete la vite di sfiato dell'aria. Per scaricare il serbatoio del carburante integrato, consultate il concessionario Yamaha.
3. Se utilizzate un serbatoio del carburante portatile, staccate il tubo flessibile del carburante, installate il coperchietto del giunto del carburante, quindi allineate il

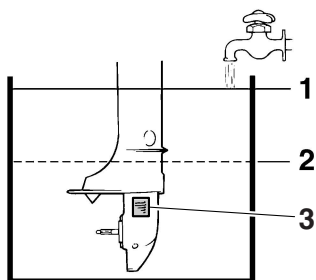
rubinetto del carburante con la posizione chiuso.



1. Posizione chiuso
4. Togliete la calandra e il coperchio del foro di nebulizzazione.

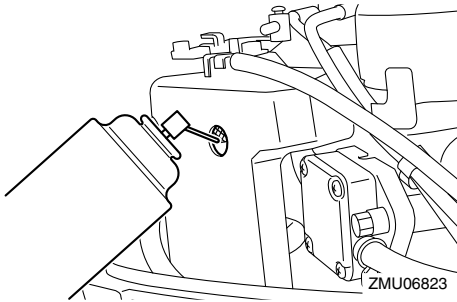


1. Coperchio
5. Togliete l'elica. Per maggiori informazioni, vedi a pagina 62.
6. Mettete il motore fuoribordo nel serbatoio per prove.



1. Superficie dell'acqua
2. Livello minimo d'acqua

3. Entrata dell'acqua di raffreddamento
7. Riempite d'acqua dolce il serbatoio per prove, superando il livello della piastra anticavitazione. **ATTENZIONE: Se il livello dell'acqua dolce è al di sotto del livello della piastra anticavitazione, oppure se l'alimentazione d'acqua è insufficiente, rischiate di far grippare il motore.** [HCM00292]
8. Spostate la leva del cambio in posizione folle.
9. Avviate il motore e fatelo andare al minimo in folle per qualche minuto. **AVVERTENZA! Non toccate o togliete parti elettriche quando avviate il motore o mentre sta funzionando. Mentre il motore è in moto, tenete lontano dal volano e dalle altre parti rotanti le mani, i capelli e gli abiti.** [HWM00092]
10. Prima che il motore si arresti, nebulizzate rapidamente "Olio spray protettivo per motori" nel foro di nebulizzazione del silenziatore. Se lo avete fatto bene, il motore si mette a fumare abbondantemente e si arresta.



11. Se non avete a disposizione "Olio spray protettivo per motori", fate andare il motore al minimo in folle finché l'impianto del carburante non si svuota e il motore si arresta. Controllate che il motore si sia arrestato, quindi togliete la candela. Versate un cucchiaino d'olio motore pulito

nel cilindro. Avviate varie volte a mano. Installate la candela.

12. Togliete il motore fuoribordo dal serbatoio per prove.
13. Fate scorrere via completamente dal motore fuoribordo l'acqua di raffreddamento. Pulitene a fondo il corpo.
14. Installate il coperchio del foro di nebulizzazione e la calandra.
15. Installate l'elica. Per maggiori informazioni, vedi a pagina 62.

HMU41072

Lubrificazione

1. Sostituite l'olio per ingranaggi. Per le istruzioni, vedi a pagina 63. Cercate la presenza di acqua nell'olio per ingranaggi, che è segno di una tenuta difettosa. La sostituzione della tenuta va effettuata da un concessionario autorizzato Yamaha prima dell'uso.
2. Lubrificate tutti i raccordi filettati. Per maggiori informazioni, vedi a pagina 57.

NOTA:

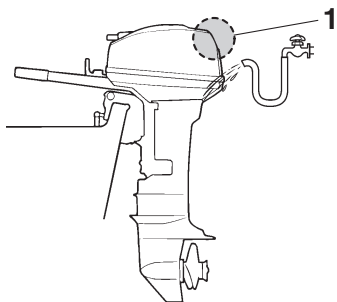
Prima di conservarlo per un lungo periodo di tempo, consigliamo di nebulizzare olio protettivo nel motore. Contattate il concessionario Yamaha per le informazioni sull'olio protettivo e le procedure per il vostro motore fuoribordo.

HMU44342

Pulizia del motore fuoribordo

Quando punite il motore fuoribordo la calandra deve essere installata.

1. Sciacquate l'esterno del motore fuoribordo con acqua dolce. **ATTENZIONE: Non nebulizzate acqua nella presa di aspirazione dell'aria.** [HCM01841]



ZMU07862

1. Aspirazione aria
2. Fate scorrere via completamente dal motore fuoribordo l'acqua di raffreddamento. Pulitene a fondo il corpo.

HMU28463

Controllo della superficie verniciata del motore fuoribordo

Controllate che il motore fuoribordo non presenti graffi, intaccature o perdita di vernice. Le aree in cui la vernice è danneggiata sono più esposte alla corrosione. Se necessario, pulite e verniciate tali aree. La vernice di ritocco è disponibile presso il vostro concessionario Yamaha.

HMU37075

Manutenzione periodica

HWM01982



Le procedure richiedono conoscenze di meccanica, strumenti, e attrezzature. Se non possedete sufficienti conoscenze di meccanica, strumenti, e attrezzature per poter eseguire una procedura di manutenzione, affidate il lavoro a un concessionario Yamaha o a un meccanico qualificato.

Le procedure obbligano a smontare il motore e a lasciare esposte parti pericolose. Per ridurre il rischio di ferite a causa di parti in movimento, bollenti o sotto tensione:

- Se non diversamente indicato, quando eseguite la manutenzione spegnete il motore e conservate su di voi il tirante di spegnimento di emergenza del motore.
- Lasciate raffreddare il motore prima di maneggiare parti calde o fluidi.
- Rimontate sempre completamente il motore fuoribordo prima di metterlo in funzione.

HMU28512

Pezzi di ricambio

Qualora sia necessario sostituire delle parti, usate esclusivamente pezzi di ricambio originali Yamaha oppure pezzi di progettazione e qualità equivalenti. I pezzi di ricambio di qualità inferiore possono funzionare male, e la perdita di controllo che ne consegue potrebbe comportare un pericolo per il pilota e per i passeggeri. Presso il vostro concessionario Yamaha troverete i pezzi di ricambio e gli accessori originali Yamaha.

HMU34152

Condizioni di funzionamento difficili

Per condizioni operative difficili si intendono uno o più dei seguenti tipi di funzionamento su base regolare:

- Funzionamento costante a massimo regime (giri/min.) o quasi per molte ore
- Funzionamento costante a minimo regime (giri/min.) per molte ore
- Funzionamento senza tempo sufficiente per far riscaldare e raffreddare il motore
- Frequenti accelerazioni rapide e decelerazioni
- Cambio di marcia frequente
- Accensione e spegnimento frequenti del o dei motori
- Funzionamento che oscilla spesso tra carichi pesanti e leggeri

I motori fuoribordo che funzionano in una qualsiasi delle condizioni summenzionate ri-

chiedono una manutenzione più frequente. Yamaha raccomanda di farla due volte più spesso di quanto specificato nella tabella di manutenzione. Per esempio, se un partico-

HMU46071

Tabella di manutenzione 1

NOTA:

- Fare riferimento alle sezioni di questo capitolo per le spiegazioni di ciascun intervento che può essere effettuato dal proprietario.
- Il ciclo di manutenzione di queste tabelle presuppone un uso di 100 ore all'anno e un lavaggio regolare dei passaggi dell'acqua di raffreddamento. La frequenza di manutenzione deve essere adeguata se si utilizza il motore in condizioni difficili, per esempio lunghi periodi di traino.
- A seconda dei risultati dei controlli di manutenzione, possono essere necessari lo smontaggio o delle riparazioni.
- Componenti usurabili o consumabili e lubrificanti perdono la loro efficacia con il passare del tempo e attraverso l'utilizzo normale, indipendentemente dal periodo di garanzia.
- Quando il motore viene adoperato in acqua salata, fangosa, torbida o acida, dopo ogni uso lavarlo con acqua pulita.

Il simbolo “●” indica i controlli che possono essere eseguiti dal proprietario.

Il simbolo “○” indica i lavori che devono essere eseguiti dal concessionario Yamaha.

Voce	Azioni	Iniziale	Ogni			Pagina
		20 ore (3 mesi)	100 ore (1 anno)	300 ore (3 anni)	500 ore (5 anni)	
Anodo (esterno)	Controllo o sostituzione, come necessario		●/○			64
Anodo(i) (interno/i) *1	Controllo o sostituzione, come necessario		○			—
Anodo(i) (interno/i) *2	Sostituzione				○	—
Perdita d'acqua di raffreddamento	Controllo o sostituzione, come necessario	○	○			—
Leva aggancio/ sgancio carenatura	Controllo		●/○			27, 29
Condizione di avviamento del motore/rumore	Controllo	●/○	●/○			32
Minimo/rumore del motore	Controllo	○	○			—
Olio motore	Sostituzione	●/○	●/○			59

Manutenzione

Voce	Azioni	Iniziale	Ogni			Pagina
		20 ore (3 mesi)	100 ore (1 anno)	300 ore (3 anni)	500 ore (5 anni)	
Filtro dell'olio motore (carter per albero motore)	Controllo, pulizia o sostituzione, come necessario		○			—
Filtro del carburante (tipo usa e getta)	Sostituzione		○			—
Filtro del carburante (dentro il serbatoio carburante integrato)	Controllo e pulizia come necessario		○			—
Condotto del carburante	Controllo	●	●			—
Condotto del carburante	Controllo o sostituzione, come necessario	○	○			—
Pompa del carburante	Controllo o sostituzione, come necessario			○		—
Perdita benzina/olio motore	Controllo	○	○			—
Olio per ingranaggi	Sostituzione	●/○	●/○			63
Punti di ingrassaggio	Ingrassaggio	●/○	●/○			57
Girante/sede della pompa dell'acqua	Controllo o sostituzione, come necessario		○			—
Girante/sede della pompa dell'acqua	Sostituzione			○		—
Elica/cappello della elica/copiglia	Controllo o sostituzione, come necessario	●/○	●/○			61
Asta del cambio	Controllo, messa a punto o sostituzione, come necessario	○	○			—
Candela	Controllo o sostituzione, come necessario		●/○			58
Cappuccio della candela/cavo della candela	Controllo o sostituzione, come necessario	○	○			—
Acqua dall'uscita di controllo dell'acqua di raffreddamento	Controllo	●/○	●/○			36
Collegamento farfalla/cavo acceleratore	Controllo, messa a punto o sostituzione, come necessario	○	○			—

Manutenzione

Voce	Azioni	Iniziale	Ogni			Pagina
		20 ore (3 mesi)	100 ore (1 anno)	300 ore (3 anni)	500 ore (5 anni)	
Termostato	Controllo o sostituzione, come necessario		○			—
Gioco valvole	Controllo e messa a punto				○	—
Entrata dell'acqua di raffreddamento	Controllo	●/○	●/○			14
Interruttore di spegnimento	Controllo o sostituzione, come necessario	○	○			—
Collegamenti dei connettori/Collegamenti dei cavi	Controllo o sostituzione, come necessario	○	○			—
Serbatoio del carburante (serbatoio del carburante portatile opzionale Yamaha)	Controllo e pulizia come necessario		○			—
Serbatoio del carburante (serbatoio integrato)	Controllo e pulizia come necessario		○			—

HMU46000

*1 coperchio termostato

*2 coperchio termostato

HMU46080

Tabella di manutenzione 2

Voce	Azioni	Ogni	Pagina
		1000 ore	
Guida dello scarico/collettore di scarico	Controllo o sostituzione, come necessario	○	—

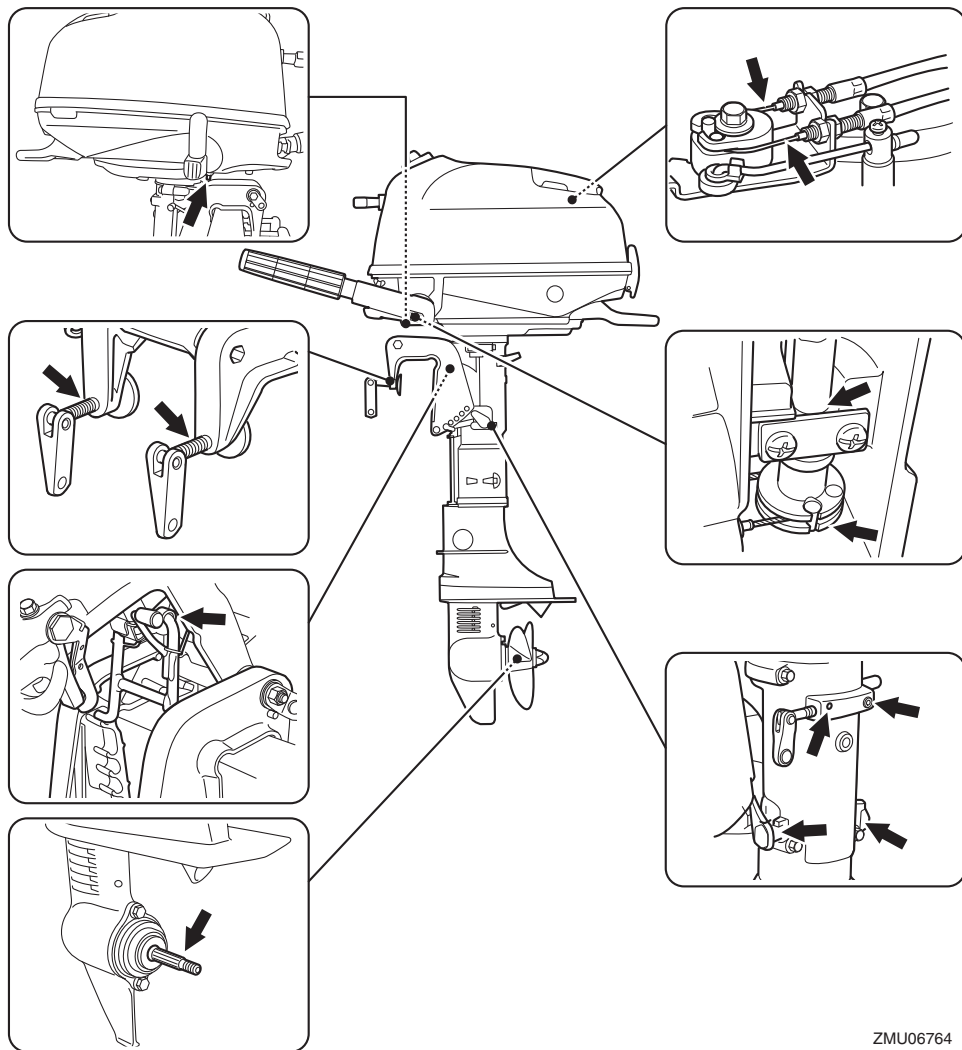
Manutenzione

HMU28945

Ingrassaggio

Grasso Yamaha A (grasso resistente all'acqua)

Grasso Yamaha D (grasso resistente alla corrosione; per l'albero dell'elica)



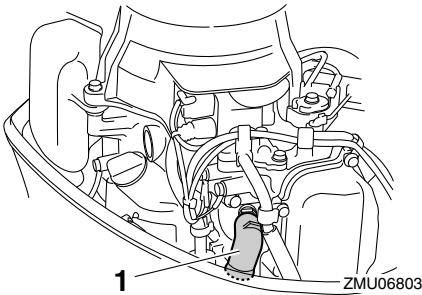
ZMU06764

HMU39296

Pulizia e regolazione della candela

La candela è un pezzo importante del motore. Lo stato della candela fornisce alcuni indizi sullo stato del motore. Per esempio, se la porcellana al centro dell'elettrodo è molto bianca, questo indica una perdita dell'aria aspirata o un problema di carburazione in quel cilindro. Non cercate di fare da soli la diagnosi dei guasti. Portate piuttosto il motore fuoribordo dal concessionario Yamaha. Dovreste togliere e controllare periodicamente la candela perché il calore e i depositi alla lunga ne provocano la disgregazione e l'erosione.

1. Togliete il cappuccio della candela dalla candela.

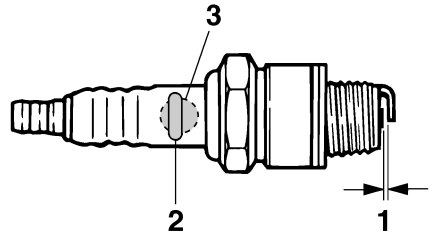


1. Cappuccio della candela
2. Togliete la candela. Se l'erosione dell'elettrodo è eccessiva, o se i depositi carboniosi o d'altro tipo sono eccessivi, dovrete sostituire la candela con una del tipo corretto. **AVVERTENZA! Quando togliete o installate una candela, badate a non danneggiare l'isolatore. Se l'isolatore è danneggiato, può lasciar passare delle scintille che potrebbero provocare un'esplosione o un incendio.** [HWM00562]

Candela standard:

CR6HSB

3. Accertatevi che la candela sia del tipo specificato, altrimenti il motore potrebbe non funzionare bene. Prima di montare la candela, misurate la distanza elettrodi con uno spessimetro a filo; sostituitemela se non rientra nelle specifiche.



ZMU02179

1. Distanza elettrodi
2. Numero della candela
3. Segno I.D. della candela (NGK)

Distanza elettrodi:

0.6–0.7 mm (0.024–0.028 in)

4. Quando montate il tappo, pulitene le filettature e serratelo alla coppia corretta.

Coppia della candela:

13 Nm (1.33 kgf-m, 9.6 ft-lb)

NOTA:

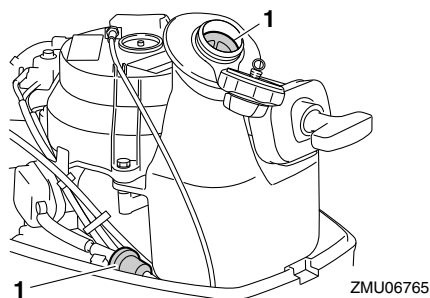
Se quando si reinstalla una candela non è disponibile una chiave dinamometrica, una buona stima della coppia corretta è di 1/12 di giro dopo il serraggio manuale. Quando si installa una nuova candela, una buona stima della coppia corretta è 1/2 di giro dopo il serraggio manuale.

Manutenzione

HMU39922

Controllo del filtro del carburante

I filtri del carburante si trovano nel foro di riempimento del serbatoio del carburante integrato e nella bacinella. Controllate periodicamente i filtri del carburante. Se trovate nei filtri del materiale estraneo, puliteli o sostituiteli. Per la pulizia o la sostituzione dei filtri del carburante, consultate il vostro concessionario Yamaha.



1. Filtro del carburante

HMU40141

Controllo del minimo

HCM02231

ATTENZIONE

Quando controllate il minimo, non dimenticate di alimentare acqua ai passaggi dell'acqua di raffreddamento mettendo il motore in acqua oppure utilizzando un raccordo per lavaggio o un serbatoio per prove.

Per il controllo del minimo occorre un contagiri diagnostico. Per il controllo o la messa a punto del minimo consultate un concessionario Yamaha.

HMU3951C

Cambio dell'olio motore

HWM00761

AVVERTENZA

• Evitate di scaricare l'olio motore subito dopo avere arrestato il motore. L'olio è

bollente e va quindi maneggiato con cura per evitare di scottarsi.

- Accertatevi che il motore fuoribordo sia saldamente fissato allo specchio di poppa o ad un supporto stabile.

HCM01711

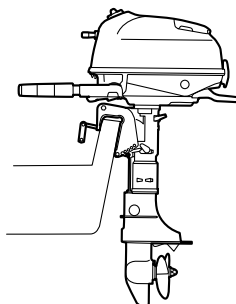
ATTENZIONE

Cambiate l'olio motore dopo le prime 20 ore di funzionamento o dopo 3 mesi, e in seguito dopo ogni 100 ore di funzionamento o ad intervalli di 1 anno. Se non lo fate il motore si usura più rapidamente.

Per evitare fuoriuscite di olio in luoghi dove si possono causare danni all'ambiente, è vivamente consigliato usare un estrattore olio per cambiare l'olio motore. Se non si dispone di un estrattore olio, scaricare l'olio motore togliendo la vite di scarico. Se non si conosce la procedura per il cambio dell'olio motore, consultare il rivenditore Yamaha.

1. Mettete il motore fuoribordo in una posizione diritta (non inclinata).

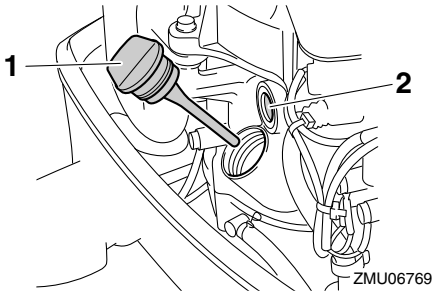
ATTENZIONE: Se il motore fuoribordo non è a livello, il livello d'olio indicato dall'astina potrebbe non essere esatto. [HCM01862]



ZMU06766

2. Avviate il motore. Fatelo riscaldare e tenetelo al regime del minimo per 5-10 minuti.
3. Arrestate il motore e lasciatelo a riposo per 5-10 minuti.

4. Togliete la calandra.
5. Togliete il tappo del serbatoio olio.

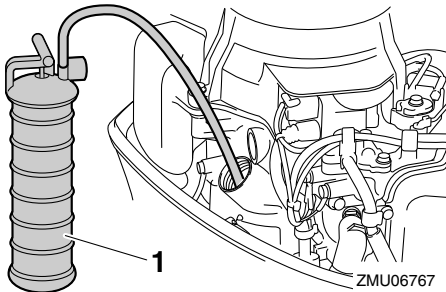


1. Tappo del serbatoio olio
2. Finestra di controllo lubrificazione ad olio

NOTA:

La finestra di controllo lubrificazione olio non indica il livello dell'olio motore. Usate la finestra di controllo lubrificazione olio per verificare che il motore sia lubrificato con olio mentre funziona.

6. Inserite il tubo dell'estrattore olio nel foro di riempimento dell'olio, quindi estraete completamente l'olio motore utilizzando l'estrattore olio.



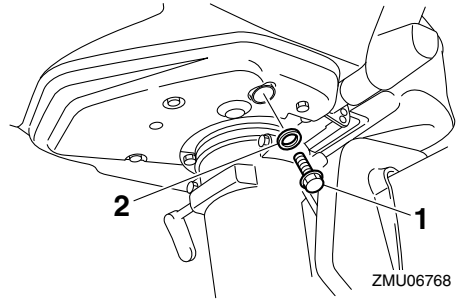
1. Estrattore

NOTA:

Quando si usa un estrattore olio, saltare i passaggi 7 e 8.

7. Preparate un contenitore adatto con una capacità maggiore rispetto alla capacità olio motore. Togliete la vite di scarico e la

guarnizione reggendo il contenitore al di sotto del foro di scarico. Lasciate scari- care completamente l'olio. Asciugate im- mediatamente tutti gli schizzi d'olio.



1. Vite di scarico
2. Guarnizione

NOTA:

Se l'olio non viene scaricato facilmente, cambiate l'angolo di inclinazione o fate girare il motore fuoribordo a babordo e tribordo per scaricare l'olio.

8. Mettete una guarnizione nuova sulla vite di scarico dell'olio. Applicare un leggero strato di olio sulla guarnizione e installate la vite di scarico.

Coppia di serraggio della vite di scarico:

18 Nm (1.84 kgf-m, 13.3 ft-lb)

NOTA:

Se non disponete di una chiave dinamometrica quando installate la vite di scarico, serratela con le dita finché la guarnizione non è a contatto con la superficie del foro di scarico. Quindi serrate ancora di un 1/4 o di 1/2 giro. Non appena possibile, serrate la vite di scarico alla coppia specificata con una chiave dinamometrica.

9. Aggiungete la corretta quantità di olio attraverso il foro di riempimento.

ATTENZIONE: Una quantità eccessi-

Manutenzione

va di olio potrebbe causare perdite o danni. Se il livello dell'olio è sopra il riferimento di livello max., togliete olio finché l'olio non viene a trovarsi tra i riferimenti max. e min. [HCM02183]

10. Installate il tappo del serbatoio olio e serratelo a fondo.

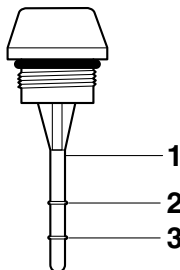
Olio motore consigliato:

YAMALUBE 4 oppure olio per motore fuoribordo a 4 tempi

Quantità olio motore:

0.6 L (0.63 US qt, 0.53 Imp.qt)

11. Attendete 5-10 minuti per lasciar depositare l'olio.
12. Togliete il tappo del serbatoio olio e pulite bene l'astina di livello olio applicata.
13. Installate il tappo del serbatoio olio e serratelo a fondo.
14. Togliete di nuovo il tappo del serbatoio olio e controllate che il livello dell'olio sull'astina di livello stia tra i segni di riferimento max. e min. Se il livello dell'olio non è corretto, aggiungete o togliete olio fino a portarlo tra il riferimento di livello min. e il riferimento di livello max.



ZMU06737

1. Astina di livello olio
2. Riferimento di livello max.
3. Riferimento di livello min.
15. Installate la calandra.

16. Avviate il motore e accertatevi che non vi siano perdite d'olio. **ATTENZIONE:** Se ci sono perdite d'olio, spegnete il motore e trovatene la causa. Consultate il vostro concessionario Yamaha se non potete localizzare e riparare il guasto. Se continuate a far funzionare il motore mentre questo ha un problema rischiate di danneggiarlo gravemente. [HCM02151]

17. Smaltite l'olio usato in base alle disposizioni locali.

NOTA:

- Per maggiori informazioni sullo smaltimento dell'olio usato, consultate il vostro concessionario Yamaha.
- Cambiate l'olio più spesso quando adoperate il motore in condizioni avverse, come durante la pesca a traina prolungata.

HMU39773

Controllo dei connettori elettrici e dei cavi elettrici

Per il controllo delle parti seguenti per i connettori e i cavi, consultate un concessionario Yamaha.

- Controllate che ciascun connettore sia saldamente collegato.
- Controllate che ciascun cavo di massa sia correttamente fissato.

HMU39303

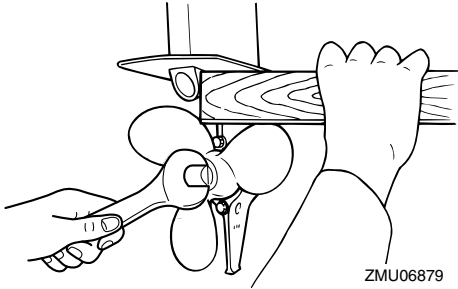
Controllo dell'elica

HWM02281



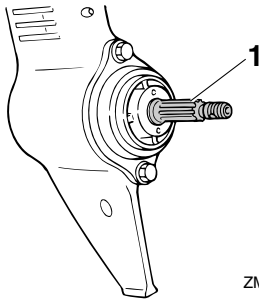
Qualora il motore dovesse partire accidentalmente quando siete accanto all'elica potreste riportare gravi ferite. Prima di controllare, smontare o installare l'elica, mettete la leva del cambio in folle e togliete la forcella dall'interruttore di spegnimento di emergenza del motore.

Non servitevi della mano per reggere l'elica quando allentate o serrate il cappello del l'elica. Inserite un blocco di legno tra la piastra anticavitazione e l'elica per evitare che questa giri.



Punti da controllare

- Controllate ciascuna delle pale dell'elica per vedere se presentano segni di erosione dovuta alla cavitazione o alla ventilazione, o altri danni.
- Controllate eventuali danni all'albero dell'elica.
- Controllate se il millerighe è danneggiato o usurato.
- Controllate che non vi siano lenze attorcigliate attorno all'albero dell'elica.



1. Albero dell'elica

- Controllate che il paraolio dell'albero dell'elica non sia danneggiato.

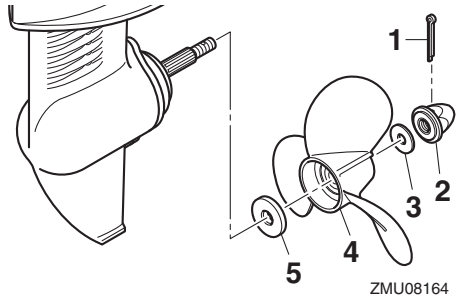
HMU30663

Togliere l'elica

HMU39311

Modelli con millerighe

1. Usando una pinza, raddrizzate la copiglia ed estraetela.
2. Togliete il cappello del l'elica e la rondella. **AVVERTENZA! Non servitevi della mano per reggere l'elica quando ne allentate il cappello.** [HWM01891]



1. Copiglia
2. Cappello del l'elica
3. Rondella
4. Elica
5. Rondella reggispira

3. Togliete l'elica e la rondella reggispira.

HMU30673

Installare l'elica

HMU39327

Modelli con millerighe

HCM00502

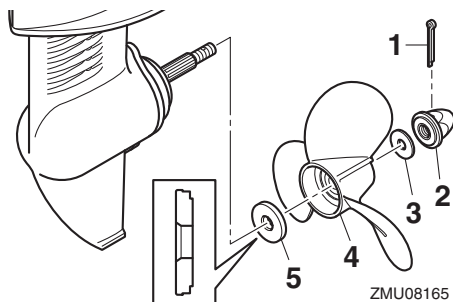
ATTENZIONE

Usate una copiglia nuova e ripiegate saldamente le estremità. In caso contrario l'elica potrebbe scivolare fuori e perdersi durante il funzionamento.

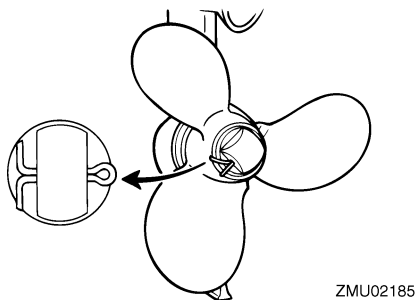
1. Applicare all'albero dell'elica grasso marino Yamalube o grasso Yamaha D (grasso resistente alla corrosione).
2. Installare la rondella reggispira e l'elica sull'albero dell'elica. **ATTENZIONE: Accertatevi di avere installato la rondella reggispira prima di installare**

l'elica. Altrimenti il piede e il mozzo dell'elica potrebbero essere danneggiati. [HCM01882]

3. Installate la rondella e serrate il dado dell'elica finché nell'elica non ci sia alcun allentamento.



1. Copiglia
 2. Cappello dell'elica
 3. Rondella
 4. Elica
 5. Rondella reggispira
4. Allineate il foro del dado dell'elica con il foro dell'albero dell'elica. Inserite nei fori una copiglia nuova e ripiegate le estremità. **ATTENZIONE: Non riutilizzate la copiglia. Se lo fate, l'elica potrebbe scivolare fuori durante il funzionamento.** [HCM01892]



NOTA:

Se dopo il serraggio del dado dell'elica, il foro del dado dell'elica non si allinea con il foro

dell'albero dell'elica, serrate il dado ulteriormente o allentatelo per allineare i fori.

HMU39785

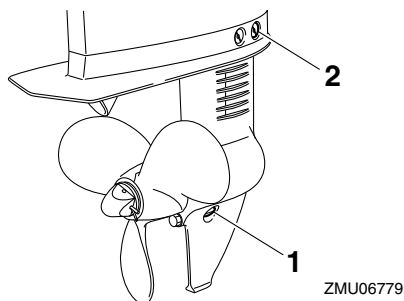
Cambio dell'olio per ingranaggi

HWM02351

AVVERTENZA

Accertatevi che il motore fuoribordo sia saldamente fissato allo specchio di poppa o ad un supporto stabile. Potreste ferirvi gravemente se il motore vi cade addosso.

1. Mettete dritto (non inclinato) il motore fuoribordo.
2. Collocate un recipiente adeguato sotto la scatola degli ingranaggi.
3. Togliete la vite di scarico dell'olio per ingranaggi e la guarnizione.



1. Vite di scarico dell'olio ingranaggi
 2. Tappo livello olio
4. Togliete il tappo livello olio e la guarnizione per lasciare scaricare completamente l'olio. **ATTENZIONE: Controllate l'olio per ingranaggi usato dopo che è stato scaricato. Se è lattiginoso o contiene acqua o molte particelle metalliche, la scatola degli ingranaggi potrebbe essere danneggiata. Fate controllare e riparare il motore fuoribordo da un concessionario Yamaha.**

[HCM00714]

NOTA:

Per lo smaltimento dell'olio usato, consultate il concessionario Yamaha.

- Usando un dispositivo di riempimento flessibile o a pressione, iniettate olio per ingranaggi nel foro della vite di scarico dell'olio per ingranaggi.

Olio per ingranaggi consigliato:

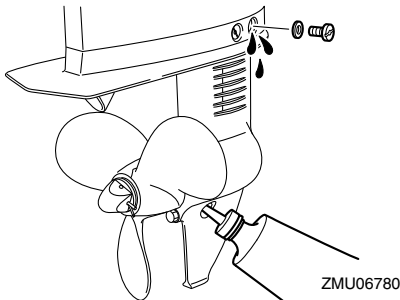
Olio per ingranaggi fuoribordo
YAMALUBE o olio per ingranaggi ipoidi

Olio per ingranaggi consigliato:

SAE 90 API GL-4

Quantità olio per ingranaggi:

0.100 L (0.106 US qt, 0.088 Imp.qt)



- Mettete una guarnizione nuova al tappo livello olio. Quando l'olio comincia ad uscire dal foro del tappo livello olio, inserite e avvitate il tappo livello olio.

Coppia di serraggio:

7 Nm (0.71 kgf-m, 5.2 ft-lb)

- Mettete una guarnizione nuova alla vite di scarico dell'olio per ingranaggi. Inserite e serrate la vite di scarico dell'olio per ingranaggi.

Coppia di serraggio:

7 Nm (0.71 kgf-m, 5.2 ft-lb)

HMU39333

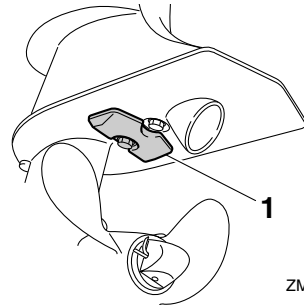
Controllo e sostituzione dell'anodo (esterno)

I motori fuoribordo Yamaha sono protetti dalla corrosione da un anodo sacrificale. Controllate periodicamente l'anodo esterno. Togliete le incrostazioni dalla superficie dell'anodo. Consultate il concessionario Yamaha per la sostituzione dell'anodo esterno.

HCM00721

ATTENZIONE

Non verniciate gli anodi, perché la vernice li renderebbe inefficaci.



1. Anodo

Riparazione dei guasti

HMU39524

Individuazione dei guasti

Questa sezione descrive le probabili cause e le soluzioni dei problemi, come quelli che insorgono negli impianti del carburante, di compressione e di accensione, difficoltà d'avviamento e perdita di potenza. Tuttavia è possibile che non tutte le voci di questa sezione si applichino al modello in vostro possesso.

Se deve essere riparato, portate il motore fuoribordo dal concessionario Yamaha.

Il motore non parte.

D. Il serbatoio del carburante è vuoto?

R. Riempite il serbatoio con carburante nuovo e pulito.

D. Il carburante è contaminato o vecchio?

R. Riempite il serbatoio con carburante nuovo e pulito.

D. Il filtro del carburante è ostruito?

R. Pulite o sostituite il filtro.

D. La pompa benzina funziona male?

R. Fate revisionare da un concessionario Yamaha.

D. La candela è sporca o del tipo sbagliato?

R. Controllate la candela. Pulitela o sostituitemela con una del tipo consigliato.

D. Il cappuccio della candela è montato male?

R. Controllate e rimontate il cappuccio.

D. I cavi della candela sono danneggiati o mal collegati?

R. Controllate se i cavi sono consumati o spezzati. Serrate tutti i collegamenti allentati. Sostituite i cavi consumati o spezzati.

D. Le parti elettriche funzionano male?

R. Fate revisionare da un concessionario Yamaha.

D. La forcella del tirante di spegnimento di emergenza del motore è installata?

R. Inserite la forcella nell'interruttore di spegnimento di emergenza del motore.

D. Vi sono parti interne del motore danneggiate?

R. Fate revisionare da un concessionario Yamaha.

Il motore non regge il minimo o si ingolfa.

D. L'impianto del carburante è ostruito?

R. Controllate se il condotto del carburante è schiacciato o piegato o se vi sono altre ostruzioni nell'impianto del carburante.

D. Il carburante è contaminato o vecchio?

R. Riempite il serbatoio con carburante nuovo e pulito.

D. Il filtro del carburante è ostruito?

R. Pulite o sostituite il filtro.

D. Le parti elettriche funzionano male?

R. Fate revisionare da un concessionario Yamaha.

D. La distanza elettrodi è sbagliata?

R. Sostituite la candela.

Riparazione dei guasti

D. I cavi della candela sono danneggiati o mal collegati?

R. Controllate se i cavi sono consumati o spezzati. Serrate tutti i collegamenti allentati. Sostituite i cavi consumati o spezzati.

D. Non è usato lo specifico olio motore?

R. Controllate e sostituite l'olio come specificato.

D. Il termostato funziona male o è ostruito?

R. Fate revisionare da un concessionario Yamaha.

D. Il carburatore è regolato male?

R. Fate revisionare da un concessionario Yamaha.

D. La pompa benzina funziona male?

R. Fate revisionare da un concessionario Yamaha.

D. La vite di sfiato dell'aria è serrata?

R. Allentate la vite di sfiato dell'aria.

D. Il pomello dello starter è rimasto tirato?

R. Rimettetelo nella posizione iniziale.

D. Il carburatore è ostruito?

R. Fate revisionare da un concessionario Yamaha.

D. Il giunto del carburante è mal collegato?

R. Collegare nel modo corretto.

D. La regolazione del cavo dell'acceleratore è sbagliata?

R. Fate revisionare da un concessionario Yamaha.

Il motore perde potenza.

D. L'elica è danneggiata?

R. Fate riparare o sostituire l'elica.

D. Il passo o il diametro dell'elica sono sbagliati?

R. Montate l'elica adatta per far funzionare il motore fuoribordo al regime consigliato (giri/min).

D. L'angolo di trim è sbagliato?

R. Regolate l'angolo di trim in modo da ottenere il funzionamento più efficiente.

D. Il motore fuoribordo è montato all'altezza sbagliata sullo specchio di poppa?

R. Fatelo montare all'altezza corretta sullo specchio di poppa.

D. La carena è fortemente incrostata?

R. Pulite la carena.

D. La candela è sporca o del tipo sbagliato?

R. Controllate la candela. Pulitela o sostituirla con una del tipo consigliato.

D. Alghe o altri corpi estranei sono aggrovigliati attorno alla sede degli ingranaggi?

R. Togliete i corpi estranei e pulite il piede.

D. L'impianto del carburante è ostruito?

R. Controllate se il condotto del carburante è schiacciato o piegato o se vi sono altre ostruzioni nell'impianto del carburante.

D. Il filtro del carburante è ostruito?

R. Pulite o sostituite il filtro.

D. Il carburante è contaminato o vecchio?

R. Riempite il serbatoio con carburante nuovo e pulito.

Riparazione dei guasti

D. La distanza elettrodi è sbagliata?

R. Sostituite la candela.

D. I cavi della candela sono danneggiati o mal collegati?

R. Controllate se i cavi sono consumati o spezzati. Serrate tutti i collegamenti allentati. Sostituite i cavi consumati o spezzati.

D. Le parti elettriche funzionano male?

R. Fate revisionare da un concessionario Yamaha.

D. Non è usato il carburante specificato?

R. Sostituite il carburante con quello di tipo specificato.

D. Non è usato lo specifico olio motore?

R. Controllate e sostituite l'olio come specificato.

D. Il termostato funziona male o è ostruito?

R. Fate revisionare da un concessionario Yamaha.

D. La vite di sfiato dell'aria è serrata?

R. Allentate la vite di sfiato dell'aria.

D. La pompa benzina funziona male?

R. Fate revisionare da un concessionario Yamaha.

D. Il giunto del carburante è mal collegato?

R. Collegare nel modo corretto.

Il motore presenta vibrazioni eccessive.

D. L'elica è danneggiata?

R. Fate riparare o sostituire l'elica.

D. L'albero dell'elica è danneggiato?

R. Fate revisionare da un concessionario Yamaha.

D. Alghe o altri corpi estranei sono aggrovigliati attorno all'elica?

R. Toglieteli e pulite l'elica.

D. Il perno del timone è allentato o danneggiato?

R. Fate revisionare da un concessionario Yamaha.

HMU29434

Interventi temporanei d'emergenza

HMU29442

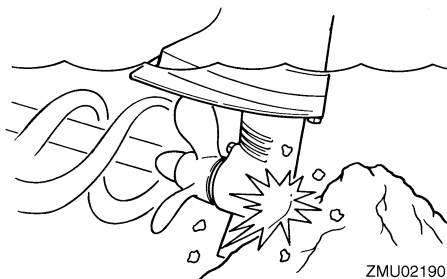
Danni causati da collisione

HWM00871

AVVERTENZA

Il motore fuoribordo può risultare gravemente danneggiato da una collisione mentre funziona o viene trasportato. Tali danni possono rendere poco sicuro il motore fuoribordo.

Se il motore fuoribordo colpisce un ostacolo sommerso, attenetevi alla procedura seguente.



1. Fermate il motore immediatamente.
2. Controllate se il sistema di comando e tutti i componenti hanno riportato danni. Controllate anche che l'imbarcazione non abbia riportato danni.

3. Anche se non avete trovato danni, dirigetevi lentamente e con molta attenzione al porto più vicino.
4. Prima di farlo funzionare di nuovo, fate revisionare il motore fuoribordo da un concessionario Yamaha.

HIMU39792

Lo starter non funziona

Se il meccanismo di avviamento non funziona (se non riuscite ad avviare il motore con lo starter), potete avviare il motore usando la fune di avviamento di emergenza del motore.

HWM02362

AVVERTENZA

- Usate questa procedura solo per avviare il motore nei casi d'emergenza, per rientrare al porto più vicino per le riparazioni.
- Quando usate la fune di avviamento d'emergenza per avviare il motore, il dispositivo di protezione dall'avviamento in marcia non funziona. Accertatevi che la leva del cambio sia in posizione folle. Altrimenti l'imbarcazione potrebbe iniziare a muoversi inaspettatamente, con il rischio di provocare un incidente.
- In navigazione, attaccate saldamente il tirante di spegnimento di emergenza del motore a un vostro indumento, oppure al braccio o alla gamba.
- Non fissate il tirante ad indumenti che potrebbero strapparsi. Disponete il tirante in modo che non possa rimanere impigliato, impedendone così il funzionamento.
- Evitate di tirare accidentalmente il tirante durante il normale funzionamento. La perdita di potenza del motore comporta la perdita di controllo del timone. Inoltre, con la perdita di potenza, l'imbarcazione può rallentare repentinamente.

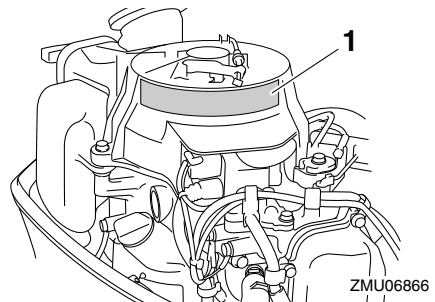
Questo rischia di proiettare in avanti le persone e gli oggetti a bordo.

- Controllate che non ci sia nessuno accanto a voi quando tirate la fune di avviamento. La sferzata potrebbe ferire qualcuno.
- Un volano in rotazione privo di protezione è estremamente pericoloso. Tenete lontani indumenti ampi ed altri oggetti quando avviate il motore. Usate la fune di avviamento di emergenza del motore solo nel modo spiegato. Non toccate il volano o altre parti in movimento mentre il motore è in moto. Non montate il meccanismo di avviamento o la calandra dopo che il motore è stato avviato.
- Non toccate la bobina di accensione, il filo della candela, il cappuccio della candela o altre parti elettriche quando state avviando o facendo funzionare il motore fuoribordo. Potreste ricevere una scarica elettrica.

HIMU39534

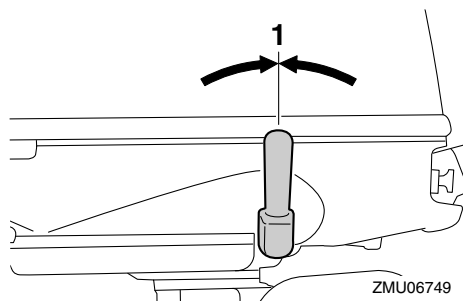
Avviamento d'emergenza del motore

Prima di eseguire la procedura seguente, non dimenticate di leggere l'etichetta d'avviamento d'emergenza sullo starter manuale/il coperchio del magnete volano.

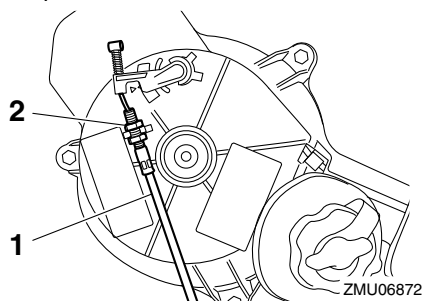


1. Etichetta avviamento d'emergenza
1. Spostate la leva del cambio in posizione folle.

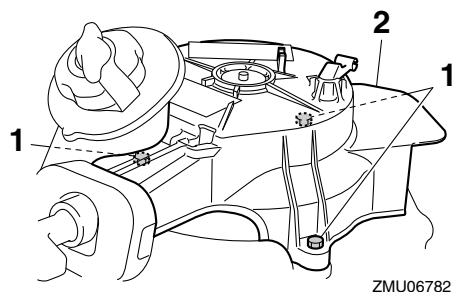
Riparazione dei guasti



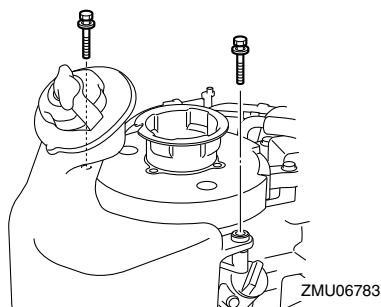
1. Posizione in folle
2. Togliete la calandra.
3. Allentate il dado, quindi staccate il cavo di protezione dall'avviamento in marcia.



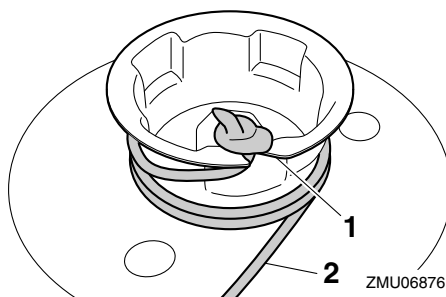
1. Cavo protezione dall'avviamento in marcia
2. Dado
4. Togliete lo starter manuale/il coperchio del magnete volano togliendo i bulloni.



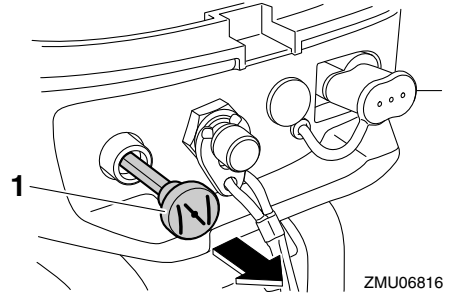
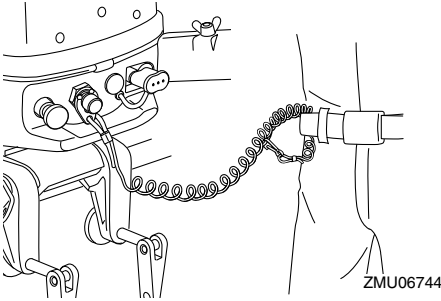
1. Bulloni
2. Starter manuale/coperchio del magnete volano
5. Rimontate 2 bulloni per assicurare il serbatoio del carburante.




6. Inserite l'estremità annodata della fune di avviamento di emergenza del motore nell'incavo del magnete volano ed avvolgetela attorno al magnete volano con vari giri in senso orario.



1. Tacca
2. Fune di avviamento d'emergenza del motore
7. Fissate saldamente il tirante di spegnimento di emergenza del motore a un vostro indumento, oppure al braccio o alla gamba. Quindi infilate nell'interruttore di spegnimento di emergenza del motore la forcella all'altra estremità del tirante.



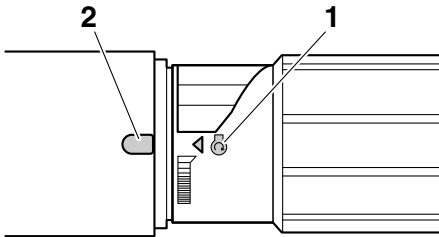
8. Allineate il riferimento avviamento motore “” sull’impugnatura della manetta del gas con la tacca sulla barra di governo.


1. Pomello dello starter

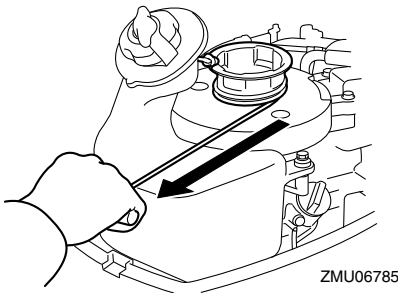
HMU33502

Trattamento del motore in caso di immersione

Se il motore fuoribordo è caduto in acqua, portatelo immediatamente da un concessionario Yamaha. Infatti il processo di corrosione comincia quasi subito. **ATTENZIONE: Non cercate di far funzionare il motore fuoribordo se prima non è stato completamente revisionato.** [HCM00402]



1. Riferimento avviamento “”
2. Tacca
9. Date un forte strappo deciso per mettere in moto e avviare il motore.



NOTA:

Se dopo vari tentativi il motore non parte, estraete il pomello dello starter.

Indice

A		E	
Acqua di raffreddamento.....	36	Elica.....	1
Acque basse	44	Elica, controllo.....	61
Alcolici e farmaci.....	2	Elica, installazione.....	62
Altezza di montaggio.....	23	Elica, rimozione.....	62
Anodo (esterno), controllo e sostituzione.....	64	Emergenza, interventi temporanei in condizioni di.....	67
Arrestare il motore.....	38	Esposizione a benzina e schizzi.....	1
Arresto dell'imbarcazione	38	Etichetta CE.....	4
Assetto del motore fuoribordo.....	39	Etichette di avvertenza	6
Asta di trim (perno di tilt).....	20	Evitare le collisioni.....	3
Attrezzatura di emergenza.....	12		
Avviamento d'emergenza del motore... 68		F	
Avviamento del motore.....	34	Fare rifornimento di carburante.....	30
		Filtro del carburante, controllo.....	59
B		Formazione dei passeggeri.....	3
Bagnanti.....	2	Funzionamento del motore.....	32
Barra di governo	16	Funzioni di comando, controllo.....	28
Barra di supporto tilt	21		
Benzina.....	1, 12	G	
		Giubbotti salvagente (Personal flotation devices).....	2
C			
Calandra, installazione.....	29	I	
Calandra, rimozione.....	27	Impianto del carburante.....	27
Candela, pulizia e regolazione.....	58	Impugnatura della manetta del gas.....	17
Caratteristiche tecniche.....	9	Indicatore di accelerazione.....	17
Casella per numero di matricola del motore.....	4	Individuazione dei guasti.....	65
Come assicurare il motore fuoribordo... 24		Ingrassaggio.....	57
Condizioni di funzionamento difficili.... 53		Innestare le marce.....	37
Connettori elettrici e cavi, controllo..... 61		Innesto delle marce (controlli dopo il riscaldamento del motore).....	37
Conservazione del motore fuoribordo... 50		Interruttori di spegnimento.....	37
Controlli dopo il riscaldamento del motore.....	37		
Controlli dopo l'avviamento del motore.....	36	L	
Controlli prima di avviare il motore..... 27		Lavaggio in serbatoio per prove.....	51
Coperchietto del giunto del carburante	19	Leggere i manuali e le etichette.....	6
		Leggi e regolamenti.....	3
D		Leva aggancio/sgancio carenatura.....	21
Danni causati da collisione.....	67	Leva del cambio	17
Diagramma componenti.....	14	Livello del carburante.....	27
Dichiarazione di conformità (DoC) CE... 4		Lo starter non funziona.....	68
		Lubrificazione.....	52

M			
	Mandata del carburante.....	32	
	Maniglia dello starter manuale.....	19	
	Maniglione di trasporto.....	21	
	Manutenzione periodica.....	53	
	Meccanismo di blocco/sblocco tilt	20	
	Minimo, controllo.....	59	
	Modifiche.....	2	
	Monossido di carbonio.....	2	
	Montare il motore fuoribordo.....	10, 22	
	Motore fuoribordo (superficie verniciata), controllo.....	53	
	Motore fuoribordo immerso.....	70	
	Motore, controllo.....	29	
N			
	Navigazione in acqua salata o in altre condizioni.....	45	
	Numero di cavalli vapore della barca... ..	10	
	Numero di matricola del motore fuoribordo.....	4	
O			
	Olio motore.....	28	
	Olio motore, cambio.....	59	
	Olio motore, rifornimento.....	26	
	Olio per ingranaggi, cambio.....	63	
P			
	Parti bollenti.....	1	
	Parti rotanti.....	1	
	Passeggeri.....	2	
	Perdite di carburante, controllo delle... ..	27	
	Pezzi di ricambio.....	53	
	Pomello dello starter.....	19	
	Primo uso del motore.....	26	
	Protezione dall'avviamento in marcia	11	
	Pubblicazioni sulla sicurezza della navigazione da diporto.....	3	
	Pulizia del motore fuoribordo.....	52	
	Pulsante di spegnimento del motore	19	
R			
	Registro frizione del timone.....	20	
	Registro frizione dell'acceleratore.....	18	
	Requisiti del carburante.....	12	
	Requisiti dell'olio motore.....	11	
	Requisiti della batteria	10	
	Requisiti di installazione.....	10	
	Requisiti di smaltimento del motore fuoribordo.....	12	
	Riscaldare il motore.....	37	
	Rodaggio del motore.....	26	
	Rubinetto del carburante.....	15	
S			
	Scelta dell'elica.....	10	
	Serbatoio del carburante (serbatoio del carburante integrato).....	15	
	Serbatoio del carburante (serbatoio del carburante portatile)	15	
	Shock da folgorazione.....	1	
	Sicurezza del motore fuoribordo.....	1	
	Sicurezza della navigazione da diporto... ..	2	
	Smontaggio e trasporto del motore fuoribordo.....	47	
	Sollevere e abbassare il motore.....	41	
	Sovraccarico.....	2	
T			
	Tabella di manutenzione 1.....	54	
	Tabella di manutenzione 2.....	56	
	Tempo.....	3	
	Tirante di spegnimento di emergenza del motore.....	1, 28	
	Tirante di spegnimento di emergenza del motore e forcella.....	18	
	Trasporto e conservazione del motore fuoribordo.....	47	
V			
	Vernice antivegetativa.....	12	



Stampato in Thailandia
Febbraio 2018