



MANUALE DEL PROPRIETARIO

▲ Leggete attentamente questo manuale del proprietario prima di usare il vostro motore fuoribordo.

F225F
FL225F
F250D
FL250D
F300B
FL300B
F250D1
FL250D1
F300B1
FL300B1

6CE-28199-74-H0

Leggete attentamente questo manuale del proprietario prima di usare il vostro motore fuoribordo. Quando navigate, tenete a bordo il manuale in una busta a tenuta stagna. Se vendete il motore fuoribordo, il manuale deve accompagnarlo.


Informazioni importanti sul manuale

HMU25108

Per il proprietario

Grazie per aver scelto un motore fuoribordo Yamaha. Il presente Manuale del proprietario contiene informazioni necessarie per un corretto utilizzo e una corretta manutenzione. L'applicazione di queste semplici istruzioni aiuterà a sfruttare appieno il nuovo motore Yamaha. In caso di domande sul funzionamento e la manutenzione del motore fuoribordo, rivolgersi al concessionario Yamaha.

Nel presente Manuale del proprietario, le informazioni particolarmente importanti sono evidenziate nei modi riportati di seguito.

 : È il simbolo di pericolo. Viene usato per segnalarvi il rischio potenziale di ferite. Rispettate tutte le consegne di sicurezza contraddistinte da questo simbolo per evitare possibili ferite o la morte.

HWM00782

AVVERTENZA

AVVERTENZA segnala una situazione pericolosa che, se non evitata, comporta un rischio di lesioni gravi o morte.

HCM00702

ATTENZIONE

ATTENZIONE indica le precauzioni speciali che devono essere prese per evitare danni al motore fuoribordo o ad altre cose.

NOTA:

Una NOTA fornisce importanti informazioni per rendere le procedure più semplici e più chiare.

Yamaha è sempre al lavoro per migliorare il design e la qualità dei propri prodotti. Pertanto, nonostante il presente Manuale contenga

le informazioni più aggiornate sul prodotto disponibili al momento della pubblicazione, potrebbero esservi delle differenze tra il prodotto acquistato e quanto riportato nel Manuale. In caso di domande relative al presente Manuale, contattare il concessionario Yamaha.

Perché il prodotto duri a lungo, Yamaha consiglia di utilizzarlo in modo corretto e di eseguire la manutenzione e le ispezioni periodiche specificate come indicato nel Manuale del proprietario. Eventuali danni dovuti al mancato rispetto delle istruzioni non sono coperti dalla garanzia.

In alcuni paesi, le leggi o le regolamentazioni limitano l'uscita del prodotto dal paese in cui è stato acquistato, e potrebbe risultare impossibile registrarlo nel paese di destinazione. Inoltre la garanzia potrebbe non essere applicabile in certe regioni. Se prevedete di portare il prodotto in un altro paese, consultate il concessionario presso cui lo avete acquistato per ulteriori informazioni.

Se il prodotto è stato acquistato usato, rivolgersi al concessionario più vicino per effettuare una nuova registrazione e accedere ai servizi specificati.

NOTA:

La F225FET, FL225FET, F250DET, FL250DET, F300BET, FL300BET, F250DET1, FL250DET1, F300BET1, FL300BET1 e gli accessori standard sono utilizzati come riferimento per le spiegazioni e le illustrazioni riportate nel presente Manuale. Pertanto, alcuni elementi non si applicano a tutti i modelli.

Informazioni importanti sul manuale

HMU25122

**F225F, FL225F, F250D, FL250D, F300B,
FL300B, F250D1, FL250D1, F300B1, FL300B1**

MANUALE DEL PROPRIETARIO

©2014 Yamaha Motor Co., Ltd.

Prima Edizione, novembre 2014

Tutti i diritti riservati.

Qualsiasi riproduzione o uso non autorizzato

senza il permesso scritto di

Yamaha Motor Co., Ltd.

sono espressamente vietati.

Stampato in Giappone

Informazioni sulla sicurezza.....	1	Etichette di avvertenza	9
Sicurezza del motore fuoribordo	1	Caratteristiche tecniche e	
Elica.....	1	requisiti	12
Parti rotanti	1	Caratteristiche tecniche	12
Parti bollenti.....	1	Requisiti di installazione.....	14
Shock da folgorazione.....	1	Potenza installabile stabilita dal	
Trim-Tilt elettroidraulico.....	1	cantiere	14
Tirante di spegnimento di emergenza		Montaggio del motore fuoribordo	14
del motore	1	Yamaha Security System	14
Benzina	2	Requisiti del digital electronic	
Esposizione a benzina e schizzi.....	2	control	15
Monossido di carbonio	2	Requisiti della batteria.....	15
Modifiche.....	2	Caratteristiche tecniche della	
Sicurezza della navigazione da		batteria	15
diporto	2	Montaggio della batteria	15
Alcolici e farmaci	2	Batterie multiple.....	15
Giubbotti salvagente (Personal		Scelta dell'elica	16
flotation devices)	2	Modelli a controrotazione	16
Bagnanti	2	Protezione dall'avviamento in	
Passeggeri	2	marcia	17
Sovraccarico.....	3	Requisiti dell'olio motore	17
Evitare le collisioni.....	3	Requisiti del carburante	17
Tempo	3	Benzina	17
Formazione dei passeggeri.....	3	Vernice antivegetativa.....	18
Pubblicazioni sulla sicurezza della		Requisiti di smaltimento del	
navigazione da diporto.....	3	motore fuoribordo	19
Leggi e regolamenti.....	3	Attrezzatura di emergenza.....	19
Informazioni generali	5	Informazioni sul controllo delle	
Casella per numero di matricola		emissioni	19
del motore	5	Etichette Star	19
Numero di matricola del motore		Componenti	22
fuoribordo.....	5	Diagramma componenti.....	22
Numero di matricola del digital		Trasmettitore del telecomando	25
electronic control.....	5	Ricevitore	26
Numero della chiave.....	6	Modo blocco e sblocco dello	
Dichiarazione di conformità (DoC)		Yamaha Security System	26
CE	6	Scatola del digital electronic	
Etichetta CE	6	control	27
Marchio di conformità ed		Spia d'accensione del digital	
etichetta della data di		electronic control.....	27
fabbricazione.....	7		
Leggere i manuali e le etichette	9		

Indice

Spia di allarme del digital electronic control	28	Allarme per surriscaldamento	42
Leva di comando	28	Spia del separatore d'acqua	42
Interruttore dell'acceleratore libero	29	Spia di problemi al motore	43
Registro frizione dell'acceleratore	30	Spia di bassa tensione batteria	43
Tirante di spegnimento di emergenza del motore e forcella	30	6Y8 Indicatori di velocità & misuratori del livello di carburante multifunzione	43
Interruttore generale	31	6Y8 Indicatori di velocità multifunzione	45
Pannello interruttore di Avviamento/spegnimento	31	6Y8 Strumenti di controllo del carburante multifunzione	45
Pannello interruttore Avviamento/spegnimento tutto	32	Strumenti opzionali	46
Interruttore PTT sul digital electronic control	32	Sistema di comando del motore.... 47	
Interruttore PTT sulla bacinella	32	Sistema di allarme	47
Interruttori PTT (tipo motori appaiati)	33	Spia digital electronic control	47
Pinna direzionale con anodo	33	Allarme per surriscaldamento	47
Leva di supporto tilt per modello con Trim-Tilt elettroidraulico	34	Allarme per bassa pressione olio	48
Leva aggancio/sgancio carenatura	34	Allarme del separatore d'acqua	49
Dispositivo di lavaggio	35	Installazione	51
Filtro del carburante	35	Installazione	51
Strumenti e indicatori	36	Montare il motore fuoribordo	51
6Y9 Multifunction Color Gauge	36	Funzionamento	53
Indicatore YAMAHA SECURITY SYSTEM	36	Primo uso del motore	53
Indicatore riscaldamento motore	36	Mettere olio motore	53
Indicatore sincronizzazione motori	37	Rodaggio del motore	53
Allarme per surriscaldamento	37	Conoscere la propria imbarcazione	53
Spia di bassa pressione olio	37	Controlli prima di avviare il motore	54
Allarme del separatore d'acqua	38	Livello del carburante	54
Spia di bassa tensione batteria	38	Togliere la calandra	54
Allarme per problemi al motore	39	Impianto del carburante	54
6Y8 Strumenti multifunzione	39	Comandi	55
6Y8 Contagiri multifunzione	39	Tirante di spegnimento di emergenza del motore	55
Informazioni sullo Yamaha Security System	40	Olio motore	55
Spia di bassa pressione olio	41	Motore fuoribordo	56
		Dispositivo di lavaggio	56
		Installare la calandra	56

Controllo dell'impianto di Trim-Tilt elettroidraulico.....	58	Manutenzione	73
Batteria	59	Trasporto e conservazione del motore fuoribordo	73
Rifornimento di carburante	59	Conservazione del motore fuoribordo.....	73
Funzionamento del motore	59	Procedura	74
Mandata del carburante	60	Lubrificazione	74
Avviamento del motore.....	60	Lavaggio dei passaggi acqua di raffreddamento.....	74
Controlli dopo l'avviamento del motore	62	Controllo della superficie verniciata del motore fuoribordo.....	75
Acqua di raffreddamento.....	62	Manutenzione periodica.....	75
Riscaldare il motore	63	Pezzi di ricambio	76
Modelli ad avviamento elettrico	63	Condizioni di funzionamento difficili	76
Controlli dopo il riscaldamento del motore	63	Tabella di manutenzione 1	77
Innestare le marce.....	63	Tabella di manutenzione 2	79
Interruttori di spegnimento.....	63	Ingrassaggio.....	80
Innestare le marce	63	Controllo della candela.....	81
Arresto dell'imbarcazione.....	64	Controllo del minimo.....	82
Traino	64	Cambio dell'olio motore.....	83
Regolazione della velocità di traino	64	Ispezione di cavi e connettori	89
Arrestare il motore.....	65	Controllo dell'elica	89
Procedura per spegnere il motore.....	65	Togliere l'elica	90
Assetto del motore fuoribordo	66	Installare l'elica	90
Regolazione dell'angolo di trim (Trim-Tilt elettroidraulico)	67	Cambio dell'olio per ingranaggi	91
Regolazione dell'assetto dell'imbarcazione	67	Controllo e sostituzione degli anodi	93
Inclinazione verso l'alto e verso il basso.....	68	Controllo della batteria (per i modelli ad avviamento elettrico) ...	94
Procedura per sollevare il motore (modelli con Trim-Tilt elettroidraulico)	69	Collegare la batteria	94
Procedura per abbassare il motore (modelli con Trim-Tilt elettroidraulico)	70	Scollegare la batteria.....	96
Acque basse	71	Conservazione della batteria.....	96
Navigazione in acque basse	71	Riparazione dei guasti.....	97
Funzionamento in altre condizioni	72	Individuazione dei guasti.....	97
		Interventi temporanei	
		d'emergenza	101
		Danni causati da collisione.....	101
		Navigazione con un solo motore (motori appaiati)	101
		Sostituzione del fusibile.....	102
		L'impianto PTT non funziona.....	103

Indice

La spia di allarme del separatore d'acqua lampeggia durante la navigazione.....	103
Trattamento del motore in caso di immersione.....	105
INDICE	106

HMU33623

Sicurezza del motore fuoribordo

Osservate sempre queste precauzioni.

HMU36502

Elica

Le persone che entrano in contatto con l'elica potrebbero essere ferite o uccise. L'elica può continuare a girare anche se il motore è in folle, e con i suoi bordi affilati può causare tagli anche da ferma.

- Arrestate il motore quando vicino a voi c'è una persona in acqua.
- Tenete le persone fuori portata dell'elica, anche se il motore è spento.

HMU40272

Parti rotanti

Mani, piedi, capelli, gioielli, indumenti, cinghiette del giubbotto salvagente e così via possono restare impigliati nelle parti rotanti interne del motore, con rischio di lesioni gravi o morte.

Tenete la calandra installata nella misura del possibile. Non togliete o rimontate la calandra con il motore in funzionamento.

Fate funzionare il motore privo di calandra solo quando nel manuale ne sono date specifiche istruzioni. Tenete lontano dalle parti rotanti esposte le mani, i piedi, i capelli, i gioielli, gli indumenti, le cinghiette del giubbotto salvagente, e così via.

HMU33641

Parti bollenti

Durante e dopo il funzionamento, le parti del motore sono abbastanza calde da provocare scottature. Non toccate le parti sotto la calandra finché il motore non si è raffreddato.

HMU33651

Shock da folgorazione

Non toccate le parti elettriche mentre avviate o fate funzionare il motore. Possono provocare shock da folgorazione o elettrocuzione.

HMU33661

Trim-Tilt elettroidraulico

Un arto potrebbe restare schiacciato tra il motore e la staffa di bloccaggio quando il motore viene messo in assetto o inclinato. Tenete sempre gli arti lontano da questa zona. Accertatevi che non ci sia nessuno in questa zona quando fate funzionare il meccanismo di PTT.

Gli interruttori PTT funzionano anche se l'interruttore generale è spento. Tenete le persone lontano dagli interruttori ogni volta che lavorate attorno al motore.

Non state mai sotto il piede del motore quando è sollevato, neanche se la leva di supporto tilt è bloccata. Se il motore fuoribordo dovesse cadere accidentalmente potreste riportare gravi ferite.

HMU41252

Tirante di spegnimento di emergenza del motore

Attaccate il tirante di spegnimento di emergenza del motore affinché il motore si spenga se il pilota cade in mare o lascia il timone. In tal modo si evita che l'imbarcazione si allontani a motore acceso e lasci i passeggeri in difficoltà, oppure travolga persone o cose. Durante la marcia, attaccate sempre saldamente il tirante di spegnimento di emergenza del motore a un vostro indumento, oppure al braccio o alla gamba. Non toglietelo per lasciare il timone mentre l'imbarcazione è in movimento. Non attaccate il tirante di spegnimento di emergenza del motore a un indumento che potrebbe strapparsi, né disponetelo in modo che resti impigliato, cosa che ne impedirebbe il funzionamento.

Non disponete il tirante di spegnimento di emergenza del motore dove rischia di essere estratto accidentalmente. Se il tirante viene estratto mentre il motore sta funzionando, questo si spegne e perderete quasi tutto il

Informazioni sulla sicurezza

controllo del timone. L'imbarcazione potrebbe rallentare bruscamente, proiettando persone e cose in avanti.

HMU33811

Benzina

La benzina e i suoi vapori sono altamente infiammabili ed esplosivi. Fate sempre rifornimento rispettando la procedura a pagina 59 per ridurre il rischio d'incendio e d'esplosione.

HMU33821

Esposizione a benzina e schizzi

Badate a non schizzare benzina. Qualora dovesse accadere, asciugate subito gli schizzi con stracci asciutti. Smaltiteli in modo sicuro.

Lavate subito la pelle con acqua e sapone in caso di contatto con la benzina. Cambiatevi i vestiti se vi siete schizzati.

Se ingoiate benzina o ne aspirate vapori in quantità, oppure la benzina vi schizza negli occhi, consultate immediatamente un medico. Non aspirate la benzina con la bocca.

HMU33901

Monossido di carbonio

Questo prodotto emette gas di scarico che contengono monossido di carbonio, un gas incolore e inodore che può provocare danni al cervello o morte se inalato. Tra i sintomi vi sono nausea, vertigini e sonnolenza. Ventilare bene il pozzetto e le cabine. Badate a non ostruire le bocche di ventilazione.

HMU33781

Modifiche

Non cercate di modificare questo motore fuoribordo. Le modifiche possono ridurre la sicurezza e l'affidabilità del motore fuoribordo e renderne l'uso poco sicuro o illegale.

HMU33741

Sicurezza della navigazione da diporto

Questa sezione contiene alcune delle princi-

pali precauzioni di sicurezza che dovrete osservare durante la navigazione.

HMU33711

Alcolici e farmaci

Non pilotate mai dopo avere bevuto alcolici o assunto farmaci. L'intossicazione è uno dei più comuni fattori che contribuiscono alle disgrazie in mare.

HMU40281

Giubbotti salvagente (Personal flotation devices)

Dovete avere a bordo un giubbotto salvagente approvato per ciascun occupante. Yamaha raccomanda di indossare sempre in navigazione il giubbotto salvagente. Almeno i bambini e le persone che non sanno nuotare dovrebbero sempre indossare il giubbotto salvagente, e tutti dovrebbero indossarlo quando le condizioni di navigazione sono potenzialmente pericolose.

HMU33732

Bagnanti

Quando il motore è acceso, controllate sempre con la massima attenzione se ci sono persone in acqua, come bagnanti, sciatori o pescatori subacquei. Se c'è qualcuno in acqua accanto all'imbarcazione, mettete in folle e arrestate il motore.

State lontano dalle acque riservate alla balneazione. I bagnanti possono essere difficili da vedere.

L'elica può continuare a girare anche quando il motore è in folle. Arrestate il motore quando vicino a voi c'è una persona in acqua.

HMU33752

Passeggeri

Consultate le istruzioni del fabbricante della vostra imbarcazione per i dettagli sui posti appropriati per i passeggeri a bordo e controllate che tutti i passeggeri siano seduti correttamente prima di accelerare e quando

procedete a un regime superiore al minimo. I passeggeri in piedi o seduti in posti non idonei rischiano di essere proiettati fuori bordo o all'interno dell'imbarcazione da onde, scie o improvvisi cambiamenti di velocità o direzione. Anche quando i passeggeri sono seduti correttamente, avvertiteli se dovete compiere una manovra inusuale. Evitate sempre di saltare su onde e scie.

HMU33762

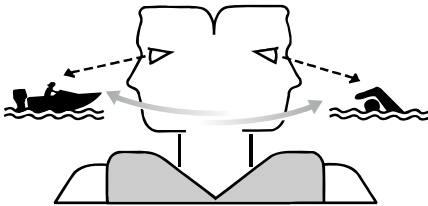
Sovraccarico

Non sovraccaricate l'imbarcazione. Consultate la targhetta dell'imbarcazione o il suo fabbricante per il peso e il numero massimo di passeggeri. Controllate che il peso nell'imbarcazione sia distribuito in base alle istruzioni del suo fabbricante. Sovraccaricare o distribuire male il peso nell'imbarcazione possono comprometterne la maneggevolezza e causare incidenti, oppure farla capovolgere o affondare.

HMU33773

Evitare le collisioni

Localizzate costantemente la presenza di bagnanti, oggetti ed altre imbarcazioni. State in guardia quando le condizioni limitano la vostra visibilità o impediscono la visione di altre persone.



ZMU06025

Pilotate adottando ogni cautela a regimi sicuri e tenetevi a distanza di sicurezza da bagnanti, oggetti ed altre imbarcazioni.

- Non tallonate altre imbarcazioni o persone che fanno sci d'acqua.
- Evitate le brusche virate o altre manovre che rendano difficile agli altri evitarvi o capire dove volete andare.
- Evitate le zone con oggetti sommersi o le acque basse.
- Navigate nei vostri limiti ed evitate manovre azzardate per ridurre il rischio di perdere il controllo, cadere fuori bordo e provocare collisioni.
- Agite preventivamente per evitare le collisioni. Ricordate che le imbarcazioni non hanno freni, e spegnere il motore o ridurre il gas possono diminuire la vostra capacità di governare. Se non siete sicuri di potervi fermare a tempo prima di colpire un ostacolo, date gas e virate.

HMU33791

Tempo

Informatevi sul tempo. Controllate le previsioni meteorologiche prima di uscire in mare. Evitate di navigare con cattivo tempo.

HMU33881

Formazione dei passeggeri

Accertatevi che almeno uno dei passeggeri abbia la formazione necessaria per pilotare l'imbarcazione in caso di emergenza.

HMU33891

Pubblicazioni sulla sicurezza della navigazione da diporto

Informatevi della sicurezza della navigazione da diporto. Altre pubblicazioni e informazioni possono essere ottenute presso molte organizzazioni di navigazione da diporto.

HMU33601

Leggi e regolamenti

Imparate le leggi e i regolamenti di navigazione della località in cui navigate, e rispettateli. Alcuni gruppi di regole sono applicati in base alla posizione geografica, ma nel complesso le regole sono fondamentalmente le

Informazioni sulla sicurezza

stesse del Codice della strada internazionale.

HMU25172

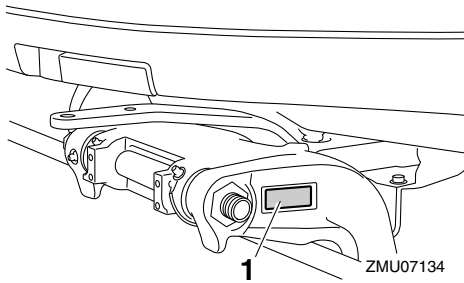
Casella per numero di matricola del motore

HMU25186

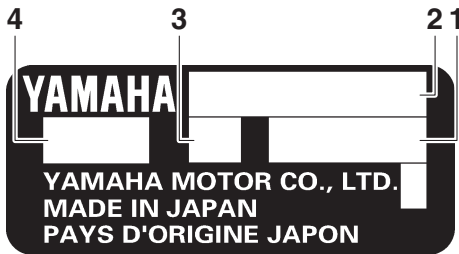
Numero di matricola del motore fuoribordo

Il numero di matricola del motore fuoribordo è stampato sull'etichetta incollata sulla staffa di bloccaggio sinistra.

Appuntate negli spazi previsti il numero di matricola del vostro motore fuoribordo affinché vi sia più facile ordinare i pezzi di ricambio presso il vostro concessionario Yamaha, oppure come riferimento in caso di furto del vostro motore fuoribordo.



1. Posizione del numero di matricola del motore fuoribordo



ZMU01692

1. Numero di matricola
2. Nome del modello

3. Altezza dello specchio di poppa motore
4. Codice modello approvato

HMU34944

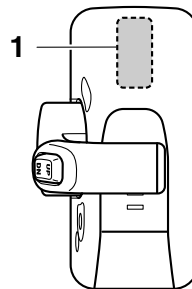
Numero di matricola del digital electronic control

Il numero di matricola del digital electronic control è stampigliato sull'etichetta affissa alla scatola del digital electronic control.

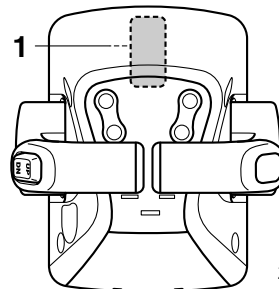
Registrate il numero di matricola del digital electronic control negli spazi previsti per aiutarvi a collegare il digital electronic control al motore fuoribordo.

NOTA:

Consultate il concessionario Yamaha se avete domande sul numero di matricola del digital electronic control.



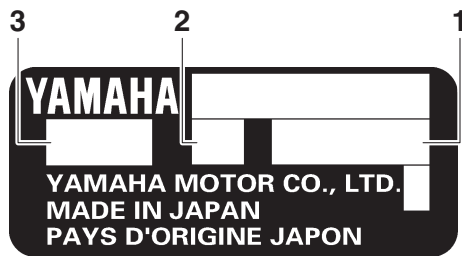
ZMU05885



ZMU05887

1. Posizione del numero di matricola del Digital electronic control

Informazioni generali



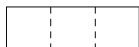
ZMU05917

1. Numero di matricola
2. Tipo
3. Codice modello approvato

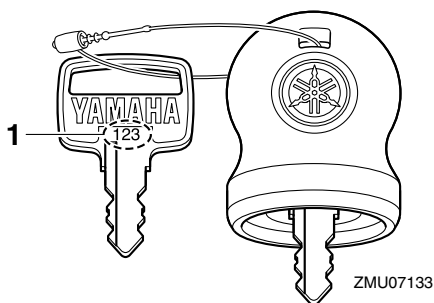
HMU41571

Numero della chiave

Il numero di matricola della chiave è stampigliato sulla chiave di ricambio, come mostrato nell'illustrazione. Tenete la chiave di ricambio in un luogo sicuro e appuntate questo numero nello spazio previsto per riferimento se avete bisogno di una nuova chiave.



ZMU01693



1. Numero della chiave

HMU37292

Dichiarazione di conformità (DoC) CE

Questo motore fuoribordo è conforme ad alcune disposizioni della direttiva del Parlamento europeo relativa alle macchine.

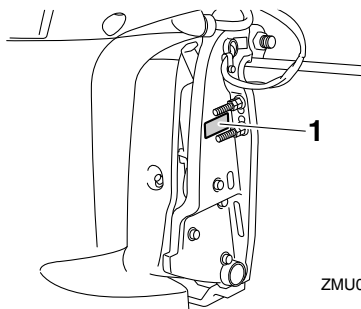
Ciascun motore fuoribordo conforme è accompagnato dalla DoC CE. La DoC CE contiene le seguenti informazioni;

- Nome del costruttore del motore
- Nome del modello
- Codice prodotto del modello (codice modello approvato)
- Codice delle direttive a cui è conforme

HMU25207

Etichetta CE

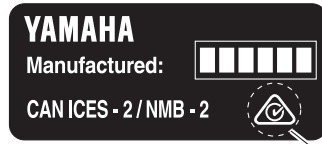
I motori fuoribordo affissi con questo marchio "CE" sono conformi alle direttive di: 2006/42/CE, 94/25/CE - 2003/44/CE e 2004/108/CE.



1. Posizione della marcatura CE



ZMU06040



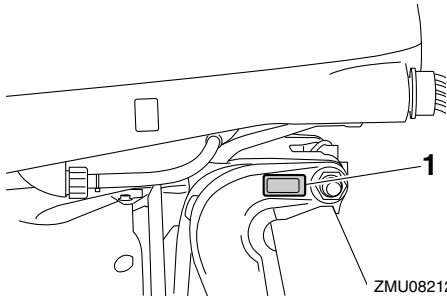
ZMU08190

HMU46132

Marchio di conformità ed etichetta della data di fabbricazione

I motori ai quali è applicata questa etichetta sono conformi alle normative di ciascun Paese.

Questa etichetta è affissa alla staffa di bloccaggio o alla staffa girevole.



ZMU08212

1. Posizione del marchio di conformità e dell'etichetta della data di fabbricazione

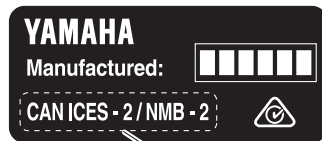
Marchio di conformità alle normative (RCM)

I motori ai quali è affisso questo marchio sono conformi a determinate disposizioni dell'Australian Radio Communications Act.

1. Marchio di conformità alle normative (RCM)

Etichetta di conformità ICES-002

I motori ai quali è applicato questo marchio soddisfano tutti i requisiti delle Canadian Interference Causing Equipment Regulations.



1

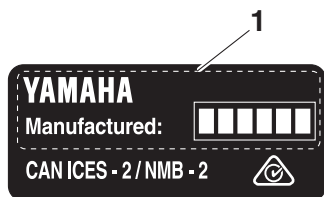
ZMU08191

1. Etichetta di conformità ICES-002

Data di fabbricazione

La data di fabbricazione è stampigliata sull'etichetta per i motori che sono conformi alle normative della U.S. Environmental Protection Agency (EPA). I modelli prodotti esclusivamente per i Paesi dell'Oceania potrebbero non riportare la data di fabbricazione sull'etichetta.

Informazioni generali



ZMU08192

1. Data di fabbricazione

HMU33524

Leggere i manuali e le etichette

Prima di fare funzionare o di lavorare su questo motore fuoribordo:

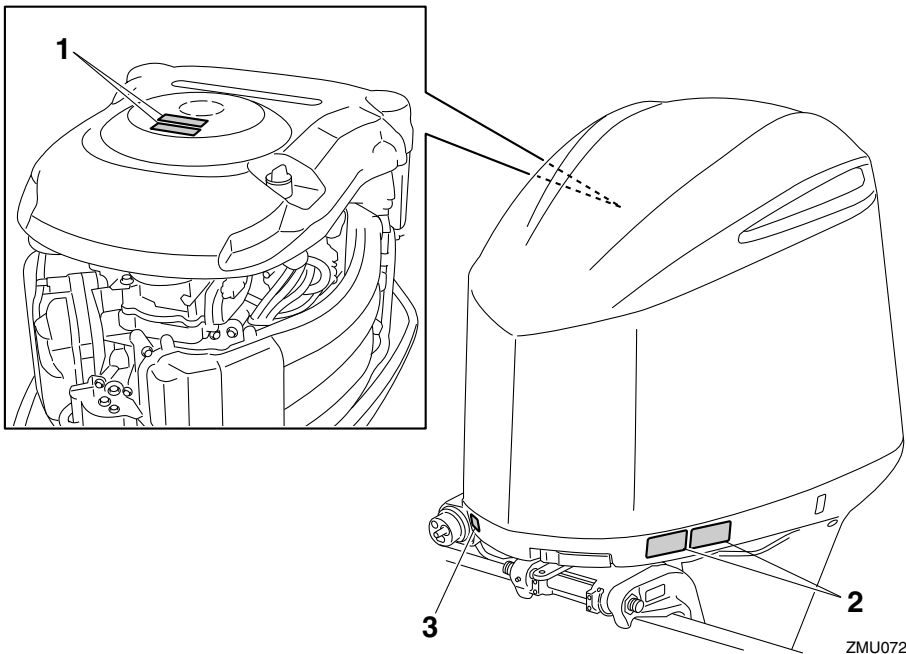
- Leggete il presente manuale.
- Leggete tutti i manuali forniti con l'imbarcazione.
- Leggete tutte le etichette affisse sul motore fuoribordo e l'imbarcazione.

Se avete bisogno di informazioni supplementari, contattate il vostro concessionario Yamaha.

HMU33834

Etichette di avvertenza

Se queste etichette sono danneggiate o mancano, contattate il vostro concessionario Yamaha per farvele sostituire.

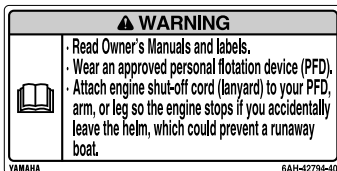


Informazioni generali

1



2



HMU34652

Contenuto delle etichette

Le etichette di avvertenza qui sopra hanno i seguenti significati.

1

HWM01682



AVVERTENZA

- Mentre il motore funziona, tenete lontano dalle parti rotanti le mani, i capelli e gli abiti.
- Non toccate o toglieate parti elettriche quando avviate il motore o mentre sta funzionando.

2

HWM01672



AVVERTENZA

- Leggete i Manuali del proprietario e le etichette.
- Indossate un giubbotto salvagente omologato.

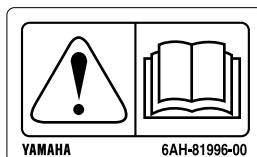
ZMU06191

- Attaccate il tirante di spegnimento d'emergenza del motore al vostro giubbotto salvagente, al braccio o alla gamba; in questo modo il motore si spegnerà se lasciate accidentalmente il timone ed eviterete che l'imbarcazione vi sfugga.

HMU33851

Altre etichette

3



ZMU05710

HMU35133

Simboli

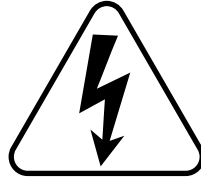
Significato dei simboli che seguono.

Rischio di shock elettrico

Attenzione/Avvertenza



ZMU05696



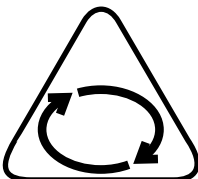
ZMU05666

Leggete il Manuale del proprietario



ZMU05664

Rischio causato dalla rotazione continua



ZMU05665

Caratteristiche tecniche e requisiti

HMU40501

Caratteristiche tecniche

NOTA:

“(SUS)” indica che la caratteristica tecnica si riferisce ad un motore fuoribordo dotato di elica d'acciaio inossidabile.

HMU2821V

Dimensioni e peso:

Lunghezza fuori tutto:

958 mm (37.7 in)

Larghezza fuori tutto:

634 mm (25.0 in)

Altezza fuori tutto X:

1890 mm (74.4 in)

Altezza fuori tutto U:

F225FET 2017 mm (79.4 in)

F250DET 2017 mm (79.4 in)

F250DET1 2017 mm (79.4 in)

F300BET 2017 mm (79.4 in)

F300BET1 2017 mm (79.4 in)

FL250DET 2017 mm (79.4 in)

FL250DET1 2017 mm (79.4 in)

FL300BET 2017 mm (79.4 in)

FL300BET1 2017 mm (79.4 in)

Altezza dello specchio di poppa del motore X:

643 mm (25.3 in)

Altezza dello specchio di poppa del motore U:

F225FET 770 mm (30.3 in)

F250DET 770 mm (30.3 in)

F250DET1 770 mm (30.3 in)

F300BET 770 mm (30.3 in)

F300BET1 770 mm (30.3 in)

FL250DET 770 mm (30.3 in)

FL250DET1 770 mm (30.3 in)

FL300BET 770 mm (30.3 in)

FL300BET1 770 mm (30.3 in)

Peso secco (SUS) X:

260 kg (573 lb)

Peso secco (SUS) U:

F225FET 268 kg (591 lb)

F250DET 268 kg (591 lb)

F250DET1 268 kg (591 lb)

F300BET 268 kg (591 lb)

F300BET1 268 kg (591 lb)

FL250DET 268 kg (591 lb)

FL250DET1 268 kg (591 lb)

FL300BET 268 kg (591 lb)

FL300BET1 268 kg (591 lb)

Prestazioni:

Regime massimo:

5000–6000 giri/min.

Potenza nominale:

F225FET 165.5 kW (225 cv)

F250DET 183.8 kW (250 cv)

F250DET1 183.8 kW (250 cv)

F300BET 220.6 kW (300 cv)

F300BET1 220.6 kW (300 cv)

FL225FET 165.5 kW (225 cv)

FL250DET 183.8 kW (250 cv)

FL250DET1 183.8 kW (250 cv)

FL300BET 220.6 kW (300 cv)

FL300BET1 220.6 kW (300 cv)

Regime del minimo (a folle):

650–750 giri/min.

Gruppo motore:

Tipo:

DOHC V6 a 4 tempi 24 valvole

Cilindrata totale:

4169 cm³ (254.4 c.i.)

Alesaggio × corsa:

96.0 × 96.0 mm (3.78 × 3.78 in)

Sistema di accensione:

TCI

Candela (NGK):

LFR6A-11

Distanza elettrodi:

1.0–1.1 mm (0.039–0.043 in)

Sistema di governo:

Telecomando

Caratteristiche tecniche e requisiti

Impianto di avviamento:	F300BET Benzina super senza piombo
Elettrico	
Sistema di avviamento carburatore:	F300BET1 Benzina super senza piombo
Iniezione elettronica del carburante	
Gioco valvole IN (a motore freddo):	FL225FET Benzina normale senza piombo
0.17–0.24 mm (0.0067–0.0094 in)	
Gioco valvole EX (a motore freddo):	FL250DET Benzina normale senza piombo
0.31–0.38 mm (0.0122–0.0150 in)	
Classificazione batteria (CCA/EN):	FL250DET1 Benzina normale senza piombo
640–1080 A	
Potenza batteria (20HR/IEC):	FL300BET Benzina super senza piombo
80 Ah	
Potenza massima alternatore:	FL300BET1 Benzina super senza piombo
70 A	
Piede:	Numero min. di ottano (RON):
Posizioni del cambio:	F225FET 90
Marcia avanti-Folle-Marcia indietro	F250DET 90
Rapporto riduzione:	F250DET1 90
1.75 (21/12)	F300BET 94
Sistema di trim e tilt:	F300BET1 94
Power trim e tilt	FL225FET 90
Contrassegno elica:	FL250DET 90
F225FET M/T	FL250DET1 90
F250DET M/T	FL300BET 94
F250DET1 M/T	FL300BET1 94
F300BET M/T	
F300BET1 M/T	
FL225FET ML/TL	
FL250DET ML/TL	
FL250DET1 ML/TL	
FL300BET ML/TL	
FL300BET1 ML/TL	
Carburante ed olio:	Olio motore consigliato:
Carburante consigliato:	YAMALUBE 4 oppure olio per motore fuoribordo a 4 tempi
F225FET Benzina normale senza piombo	Qualità olio motore consigliata 1:
F250DET Benzina normale senza piombo	SAE 10W-30/10W-40/5W-30
F250DET1 Benzina normale senza piombo	API SE/SF/SG/SH/SJ/SL
	Quantità di olio motore (senza la sostituzione del filtro dell'olio):
	6.0 L (6.34 US qt, 5.28 Imp.qt)
	Quantità di olio motore (con la sostituzione del filtro dell'olio):
	6.3 L (6.66 US qt, 5.54 Imp.qt)
	Impianto di lubrificazione:
	A carter umido
	Olio per ingranaggi consigliato:
	Olio per ingranaggi ipoidi

Caratteristiche tecniche e requisiti

Olio per ingranaggi consigliato:

SAE 80W API GL-5 / SAE 90 API GL-5

Quantità olio per ingranaggi:

1.040 L (1.099 US qt, 0.915 Imp.qt)

Coppia di serraggio:

Candela:

28 Nm (2.86 kgf-m, 20.7 ft-lb)

Cappellotto dell'elica:

54 Nm (5.51 kgf-m, 39.8 ft-lb)

Bullone di scarico olio motore:

27 Nm (2.75 kgf-m, 19.9 ft-lb)

Filtro olio motore:

18 Nm (1.84 kgf-m, 13.3 ft-lb)

Livello di rumore e vibrazioni:

Livello di pressione sonora per operatore (ICOMIA 39/94):

79.6 dB(A)

HMU33555

Requisiti di installazione

HMU40481

Potenza installabile stabilita dal cantiere

HWM01561

AVVERTENZA

Montando sull'imbarcazione un motore di potenza eccessiva rischiate di renderla estremamente instabile.

Prima di montare il motore fuoribordo, controllate che la sua potenza non superi la potenza massima installabile indicata sulla targhetta dell'imbarcazione. Se l'imbarcazione è priva di targhetta, consultate il suo costruttore.

HMU40491

Montaggio del motore fuoribordo

HWM02501

AVVERTENZA

● Il montaggio sbagliato del motore fuoribordo può dare luogo a condizioni pericolose, come scarsa maneggevolezza,

perdita di controllo o rischi di incendio.

- Poiché è molto pesante, per montare il motore fuoribordo in tutta sicurezza occorrono speciali attrezzature e formazione.

Il vostro concessionario o qualsiasi altra persona esperta di montaggio possono montare il motore fuoribordo usando gli attrezzi adatti e le istruzioni di montaggio complete. Per maggiori informazioni, vedi a pagina 51.

HMU38582

Yamaha Security System

HCM02461

ATTENZIONE

Lo Yamaha Security System è venduto in ottemperanza alle pertinenti leggi e regolamenti riguardanti la trasmissione di onde radio. Pertanto, se il prodotto è utilizzato al di fuori del paese in cui era stato venduto, potrebbe violare leggi o regolamenti sulla trasmissione di onde radio nel paese in cui viene utilizzato. Per i dettagli, consultate il concessionario Yamaha.

Questo motore fuoribordo è dotato del nuovo sistema antifurto Yamaha Security System, che è formato dal ricevitore e dal trasmettitore del telecomando. Se il sistema di sicurezza è in modo blocco, il motore non può essere messo in moto e si mette in moto solo quando il sistema è in modo sblocco. Consultate il vostro concessionario Yamaha per l'installazione del ricevitore.

Caratteristiche tecniche e requisiti



ZMU07305

HMU34954

Requisiti del digital electronic control

Il comando elettronico digitale è dotato di uno o più dispositivi di protezione dall'avviamento quando la marcia è ingranata. Questo dispositivo evita l'avviamento del motore, a meno che non sia in posizione di folle.

HWM01581

AVVERTENZA

- Se il motore parte con la marcia ingranata, l'imbarcazione può muoversi in modo improvviso e inaspettato, causando una collisione o scagliando i passeggeri in acqua.
- Se il motore parte sempre con la marcia ingranata, il dispositivo di protezione dall'avviamento in marcia non funziona bene, e in questo caso dovreste smettere di usare l'imbarcazione. Contattate il concessionario Yamaha.

Questo digital electronic control è disponibile solo per il motore fuoribordo che avete acquistato.

Prima di usarlo, impostate il digital electronic control in modo che faccia funzionare solo il vostro motore fuoribordo. Se non lo fate, sarà impossibile che faccia funzionare il motore fuoribordo.

Eseguite l'impostazione del motore fuoribor-

do e del digital electronic control nei casi seguenti.

- Se viene installato un motore fuoribordo usato
- Se viene sostituito il digital electronic control
- Se viene sostituito l'ECM (modulo elettronico di comando) del motore fuoribordo usato
- Se viene sostituito l'ECM (modulo elettronico di comando) del digital electronic control

Per l'impostazione consultate il vostro concessionario Yamaha.

HMU25695

Requisiti della batteria

HMU25723

Caratteristiche tecniche della batteria

Classificazione batteria (CCA/EN):

640-1080 A

Potenza batteria (20HR/IEC):

80 Ah

Il motore non può essere avviato se la tensione della batteria è troppo bassa.

HMU36291

Montaggio della batteria

Montate saldamente il supporto della batteria in un punto dell'imbarcazione asciutto, ben ventilato ed esente da vibrazioni. **AVVERTENZA! Non collocate oggetti infiammabili, e oggetti liberi metallici o pesanti nello stesso compartimento della batteria. Rischiereste di provocare un incendio, un'esplosione, o scintille.** [HWM01821]

HMU36301

Batterie multiple

Per collegare varie batterie, ad esempio in configurazioni a più motori o con una batteria per accessori, consultate il vostro concessionario Yamaha per scegliere la batteria e i cavi corretti.

Caratteristiche tecniche e requisiti

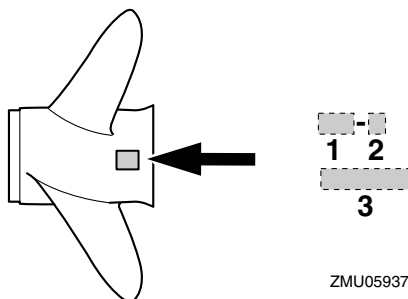
HMU41603

Scelta dell'elica

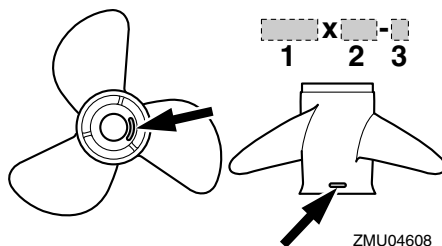
Dopo la scelta del motore fuoribordo, quella dell'elica giusta è una delle più importanti decisioni d'acquisto che un pilota può fare. Tipo, dimensioni e design della vostra elica influiscono direttamente sull'accelerazione, la velocità massima, l'economia di carburante e anche la durata del motore. Yamaha progetta e fabbrica eliche per ogni motore fuoribordo Yamaha e per ogni applicazione. Il vostro concessionario Yamaha può aiutarvi a scegliere l'elica adatta alle vostre esigenze di navigazione. Scegliete un'elica che, a tutto gas e con l'imbarcazione a pieno carico, consenta al motore di arrivare a un regime medio o medio alto. In genere, dovrete selezionare un'elica di passo maggiore per un minor peso complessivo a pieno carico, e un'elica di passo inferiore per carichi più pesanti. Se trasportate carichi che variano fortemente, selezionate l'elica che permette al motore di funzionare al numero di giri corretto per il carico massimo, ma ricordate che quando trasportate carichi più leggeri dovrete ridurre il gas per restare entro la gamma di regimi consigliati.

Yamaha consiglia di utilizzare un'elica idonea per lo "Sistema attenuazione rumore cambio marcia (Shift Dampener System)". Per maggiori informazioni, consultate un concessionario Yamaha.

Per controllare l'elica, vedi a pagina 89.



1. Passo dell'elica (in pollici)
2. Tipo di elica (marca dell'elica)
3. Diametro dell'elica (in pollici)



1. Diametro dell'elica (in pollici)
2. Passo dell'elica (in pollici)
3. Tipo di elica (marca dell'elica)

HMU36313

Modelli a controrotazione

I motori fuoribordo standard ruotano in senso orario. I modelli a controrotazione ruotano in senso antiorario e sono usati abitualmente in configurazioni multiple del motore.

Nei modelli a controrotazione, accertarsi che l'elica usata sia del tipo per rotazione in senso antiorario. Queste eliche sono identificabili grazie alla lettera "L" che figura su di esse dopo l'indicazione delle dimensioni. **AVVERTENZA! Non usate mai un'elica normale con un motore a controrotazione, o un'elica a controrotazione con un motore**

Caratteristiche tecniche e requisiti

normale. L'imbarcazione potrebbe dirigersi nella direzione opposta a quella prevista (ad esempio indietro invece che avanti), con conseguente possibile incidente. [HWM01811]

Per le istruzioni su come togliere e installare l'elica, vedere a pagina 90.

HMU35141

Protezione dall'avviamento in marcia

I motori fuoribordo Yamaha o i gruppi digital electronic control approvati da Yamaha sono dotati di dispositivi di protezione dall'avviamento in marcia. Grazie a questo dispositivo, il motore può essere avviato solo quando il cambio è in folle. Mettete sempre in folle prima di avviare il motore.

HMU41953

Requisiti dell'olio motore

Selezionate un grado d'olio adeguato alle temperature medie della zona in cui utilizzerete il motore fuoribordo.

Olio motore consigliato:

YAMALUBE 4 oppure olio per motore fuoribordo a 4 tempi

Qualità olio motore consigliata 1:

SAE 10W-30/10W-40/5W-30
API SE/SF/SG/SH/SJ/SL

Qualità olio motore consigliata 2:

SAE 15W-40/20W-40/20W-50
API SH/SJ/SL

Quantità di olio motore (senza la sostituzione del filtro dell'olio):

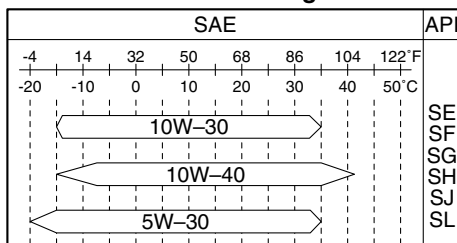
6.0 L (6.34 US qt, 5.28 Imp.qt)

Quantità di olio motore (con la sostituzione del filtro dell'olio):

6.3 L (6.66 US qt, 5.54 Imp.qt)

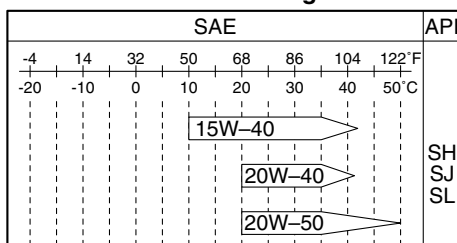
Se i gradi d'olio elencati in Grado d'olio motore consigliato 1 non sono disponibili, selezionate un grado d'olio alternativo elencato in Grado d'olio motore consigliato 2.

Grado d'olio motore consigliato 1



ZMU06854

Grado d'olio motore consigliato 2



ZMU06855

HMU36361

Requisiti del carburante

HMU40202

Benzina

Usate benzina di buona qualità che soddisfi il numero di ottano minimo. Se si verificano detonazioni o il motore batte in testa, usate una marca diversa di benzina oppure benzina super senza piombo.

Caratteristiche tecniche e requisiti

Carburante consigliato:

F225FET Benzina normale senza piombo
F250DET Benzina normale senza piombo
F250DET1 Benzina normale senza piombo
F300BET Benzina super senza piombo
F300BET1 Benzina super senza piombo
FL225FET Benzina normale senza piombo
FL250DET Benzina normale senza piombo
FL250DET1 Benzina normale senza piombo
FL300BET Benzina super senza piombo
FL300BET1 Benzina super senza piombo

Numero min. di ottano (RON):

F225FET 90
F250DET 90
F250DET1 90
F300BET 94
F300BET1 94
FL225FET 90
FL250DET 90
FL250DET1 90
FL300BET 94
FL300BET1 94

HCM01982

ATTENZIONE

- **Non usate benzina con piombo. La benzina con piombo può danneggiare gravemente il motore.**
- **Evitate di fare entrare acqua o contaminanti nel serbatoio del carburante. Il carburante contaminato può essere causa di prestazioni scadenti o di danni al motore. Usate esclusivamente benzina non decantata e conservata in serbatoi puliti.**

Gasohol

Esistono due tipi di gasohol: quello contenente etanolo (E10) e quello contenente metanolo. L'etanolo può essere usato se il contenuto di etanolo non supera il 10% e il carburante soddisfa il numero di ottano minimo. E85 è un carburante contenente l'85% di etanolo e non deve essere usato nel vostro motore fuoribordo. Tutte le miscele che contengono etanolo in misura superiore al 10% possono danneggiare l'impianto del carburante o compromettere l'accensione e il funzionamento del motore. Yamaha sconsiglia l'uso di gasohol contenente metanolo perché può causare danni all'impianto del carburante o compromettere le prestazioni del motore.

Quando utilizzate etanolo, vi consigliamo di installare un gruppo del filtro del carburante per la separazione dell'acqua di mare (spessore almeno 10 micron) tra il serbatoio del carburante della vostra imbarcazione e il motore fuoribordo. L'etanolo favorisce l'assorbimento dell'umidità nei serbatoi e gli impianti del carburante delle imbarcazioni. La presenza di umidità nel carburante può causare la corrosione delle parti metalliche dell'impianto del carburante, difficoltà d'avviamento e di marcia e richiedere interventi supplementari di manutenzione dell'impianto del carburante.

HMU36331

Vernice antivegetativa

Uno scafo pulito migliora le prestazioni dell'imbarcazione. La carena va tenuta pulita dalle incrostazioni per quanto possibile. Se necessario, la carena va rivestita con vernice antivegetativa approvata nel vostro paese, per impedire che si formino incrostazioni.

Non usate vernice antivegetativa che contenga rame o grafite. Tali vernici possono

Caratteristiche tecniche e requisiti

provocare una più rapida corrosione del motore.

HMU25232

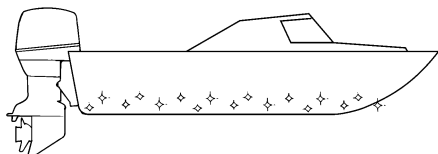
Questo motore è conforme ai regolamenti dell'EPA (U.S. Environmental Protection Agency) relativi ai motori marini SI. Vedere l'etichetta applicata al motore per i dettagli.

HMU31563

Etichetta d'omologazione del certificato di controllo delle emissioni

Questa etichetta è applicata nella posizione indicata.

New Technology; (4-stroke) MFI



ZMU05176

HMU40302

Requisiti di smaltimento del motore fuoribordo

Non smaltite mai il motore fuoribordo in modo contrario alla legge. Yamaha raccomanda di consultare il concessionario sulla prassi di smaltimento del motore fuoribordo.

HMU36353

Attrezzatura di emergenza

Conservate a bordo i seguenti accessori da usare in caso di problemi con il motore fuoribordo.

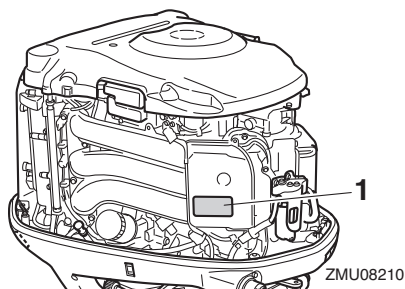
- Una cassetta d'attrezzi con un assortimento di cacciavite, pinze, chiavi (incluse di tipo metrico), e nastro isolante.
- Torcia stagna a luce intermittente con batterie supplementari.
- Un tirante supplementare di spegnimento di emergenza del motore con forcilla.
- Pezzi di ricambio, ad esempio una serie supplementare di candele.

Per i dettagli consultate il vostro concessionario Yamaha.

HMU39001

Informazioni sul controllo delle emissioni

Le seguenti etichette sono affisse ai motori fuoribordo conformi alle norme americane.



ZMU08210

1. Posizione etichetta omologazione

EMISSION CONTROL INFORMATION		MFI
THIS ENGINE CONFORMS TO CALIFORNIA AND U.S. EPA EXHAUST REGULATIONS FOR SI MARINE ENGINES. REFER TO THE OWNERS MANUAL FOR MAINTENANCE SPECIFICATIONS AND ADJUSTMENTS. MEETS U.S. EPA EVAP STANDARDS USING CERTIFIED COMPONENTS.		
FAMILY	MAX POWER	kW
FUEL/HC/NOx (CO)	g/kWh	DISPLACEMENT liters
IDLE SPEED	rpm	IN NEUTRAL FUEL GASOLINE
SPARK PLUG	SPARK PLUG GAP (mm)	
VALVE LASH (mm)	IN	EX
YAMAHA MOTOR CO., LTD.		

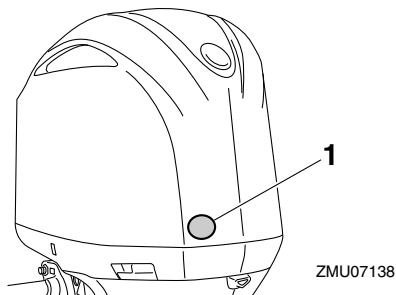
ZMU06894

HMU25275

Etichette Star

Al vostro motore fuoribordo è applicata una etichetta Star del CARB (California Air Resources Board). Vedi sotto la descrizione della vostra particolare etichetta.

Caratteristiche tecniche e requisiti



1. Posizione delle etichette Star

HMU40331

Una stella—Basso livello di emissione

L'etichetta con una stella identifica i motori che soddisfano gli standard sulle emissioni di scarico 2001 dell'Air Resources Board per i motori marini delle imbarcazioni monoposto e fuoribordo. Rispetto ai tradizionali motori a 2 tempi, i motori che soddisfano questi standard producono il 75% di emissioni in meno. Tali motori sono equivalenti agli standard 2006 dell'EPA statunitense per i motori marini.



HMU40341

Due stelle—Livello di emissione molto basso

L'etichetta con due stelle identifica i motori che soddisfano gli standard sulle emissioni di scarico 2004 dell'Air Resources Board per i motori marini delle imbarcazioni monoposto

e fuoribordo. Rispetto ai motori classificati come motori a una stella con basso livello di emissioni, i motori che soddisfano questi standard producono il 20% di emissioni in meno.



HMU40351

Tre stelle—Livello di emissione bassissimo

L'etichetta con tre stelle identifica i motori che soddisfano gli standard sulle emissioni di scarico 2008 dell'Air Resources Board per i motori marini delle imbarcazioni monoposto e fuoribordo, oppure gli standard sulle emissioni di scarico 2003-2008 per i motori marini stern drive (entro bordo con comando fuoribordo) ed entro bordo. Rispetto ai motori classificati come motori a una stella con basso livello di emissioni, i motori che soddisfano questi standard producono il 65% di emissioni in meno.



HMU33862

Quattro stelle—Livello di emissione ultra basso

L'etichetta con quattro stelle identifica i motori che rispondono agli standard sulle emissioni degli scarichi 2009 dell'Air Resources Board per i motori marini stern drive ed entrobordo. Anche i motori marini delle moto d'acqua e fuoribordo possono rispondere a questi standard. Rispetto ai motori classificati come motori a una stella con basso livello di emissioni, i motori che soddisfano questi standard producono il 90% di emissioni in meno.



ZMU05663

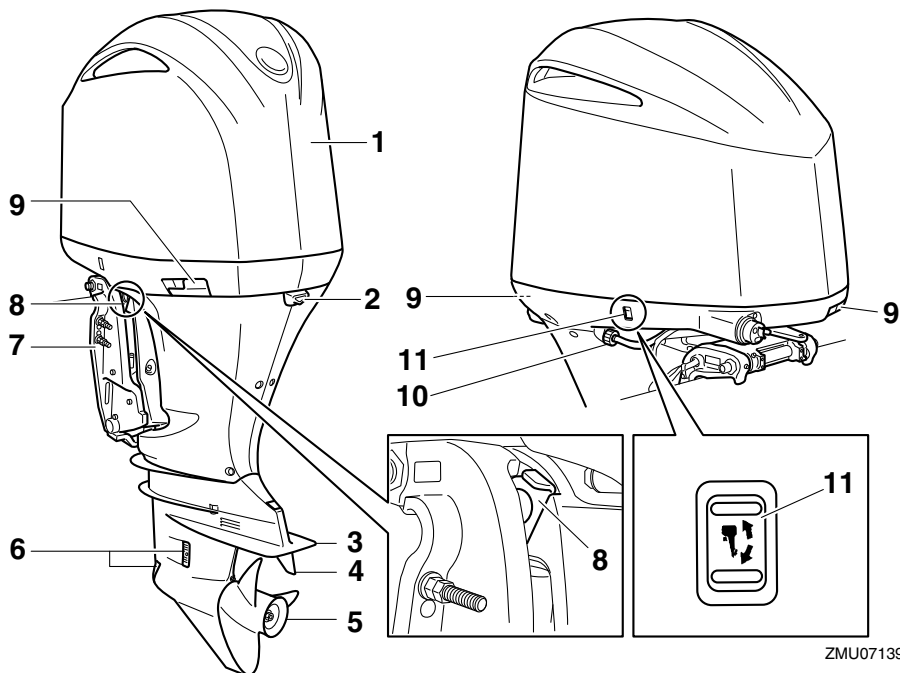
Componenti

HMU2579Z

Diagramma componenti

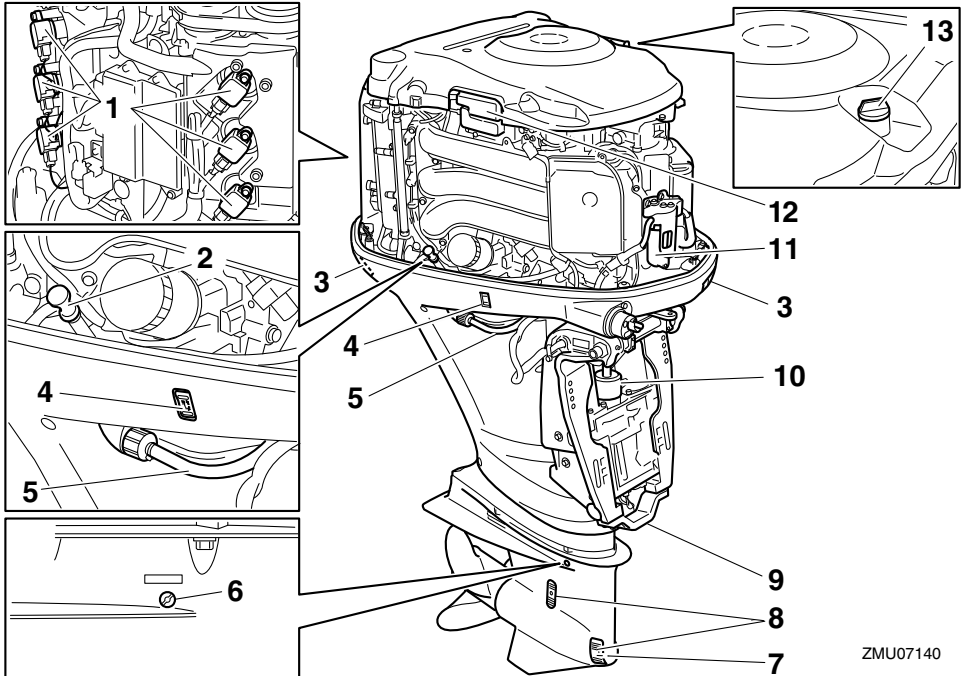
NOTA:

* Possono non corrispondere all'illustrazione; inoltre è possibile che non siano inclusi come dotazione standard in tutti i modelli (ordinateli al concessionario).



ZMU07139

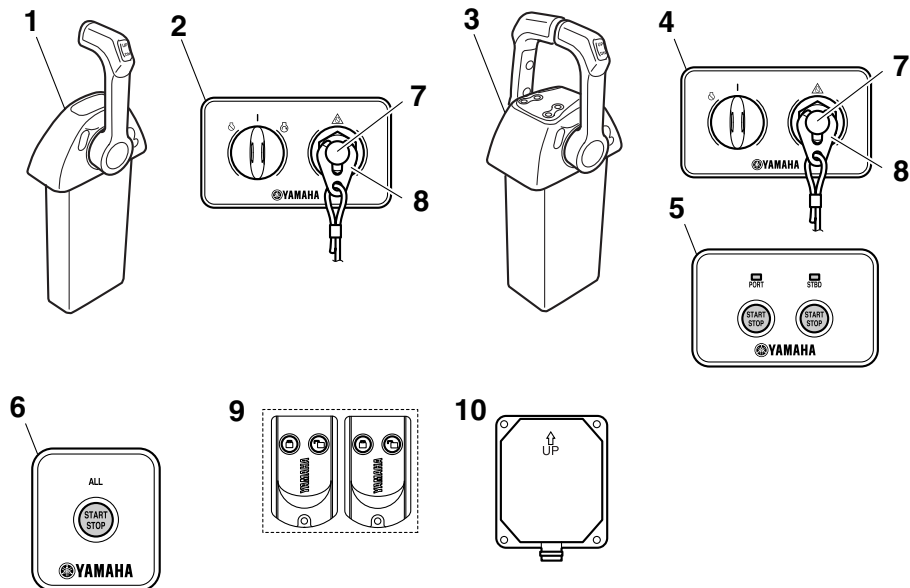
1. Calandra
2. Apertura del minimo
3. Piastra anticavitazione
4. Pinna direzionale (anodo)
5. Elica*
6. Entrata dell'acqua di raffreddamento
7. Staffa di bloccaggio
8. Leva di supporto tilt
9. Leva aggancio/sgancio carenatura
10. Dispositivo di lavaggio
11. Interruttore PTT



ZMU07140

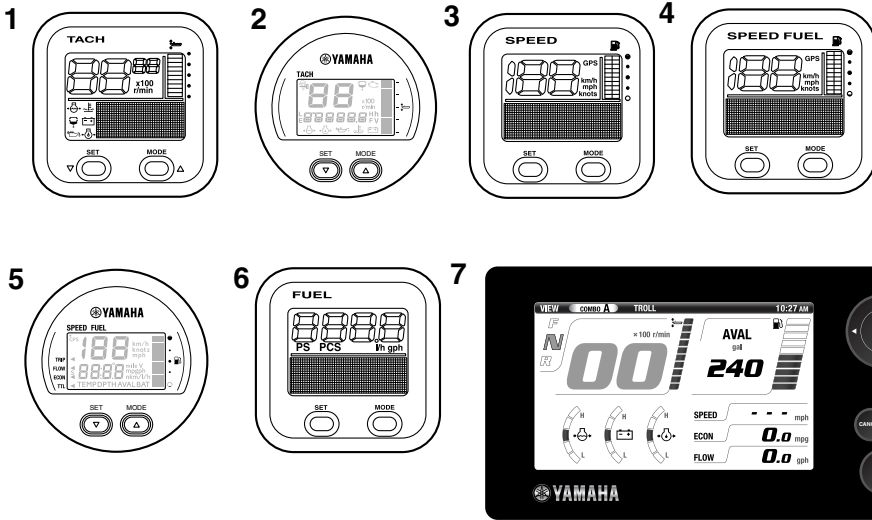
1. Bobina di accensione
2. Astina di livello olio
3. Leva aggancio/sgancio carenatura
4. Interruttore PTT
5. Dispositivo di lavaggio
6. Tappo livello olio
7. Vite di scarico dell'olio ingranaggi
8. Entrata dell'acqua di raffreddamento
9. Anodo
10. Impianto PTT
11. Filtro del carburante
12. Scatola fusibili
13. Tappo del serbatoio olio

Componenti



ZMU07202

1. Digital electronic control (tipo motore singolo)*
2. Pannello interruttori (da usare con il tipo motore singolo)*
3. Digital electronic control (tipo motori appaiati)*
4. Pannello interruttori (da usare con il tipo motori appaiati)*
5. Pannello interruttore di Avviamento/spengimento (da usare con il tipo a due motori)*
6. Pannello interruttore Avviamento/spengimento tutto (da usare con il tipo a due motori)*
7. Interruttore di spegnimento di emergenza del motore*
8. Forcella*
9. Trasmettitore del telecomando*
10. Ricevitore*



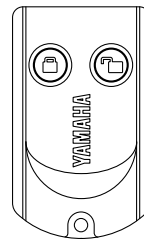
1. Contagiri (tipo quadrato)*
2. Contagiri (tipo rotondo)*
3. Indicatore di velocità (tipo quadrato)*
4. Indicatore di velocità & misuratore del livello di carburante (tipo quadrato)*
5. Indicatore di velocità & misuratore del livello di carburante (tipo rotondo)*
6. Gruppo strumento di controllo del carburante (di tipo quadrato)*
7. 6Y9 Multifunction Color Gauge*

HMU38593

Trasmettitore del telecomando

Le modalità blocco e sblocco dello Yamaha Security System sono selezionate utilizzando il trasmettitore del telecomando. Mentre il motore è in funzione, il segnale in arrivo dal trasmettitore del telecomando non viene ricevuto.

ZMU07205



ZMU06455

Conservate con cura il trasmettitore del telecomando per evitare di smarrirlo.

HCM02101

ATTENZIONE

- Il trasmettitore del telecomando non è completamente stagno. Non immergetelo e non fatelo funzionare sott'acqua. Se è stato immerso in acqua, asciugatelo con un panno morbido e asciutto e

Componenti

poi controllate se funziona correttamente. Se il trasmettitore non funziona correttamente, contattate un concessionario Yamaha.

- Evitate di sottoporre il trasmettitore del telecomando alle alte temperature e alla luce diretta del sole.
- Non fate cadere il trasmettitore del telecomando, non sottoponetelo a forti urti e non collocatevi sopra oggetti pesanti.
- Usate un panno morbido e asciutto per pulire il trasmettitore del telecomando. Non usate detergenti, alcol o altre sostanze chimiche.
- Non cercate di smontare voi stessi il trasmettitore del telecomando. Se lo fate, potrebbe non funzionare correttamente. Se il trasmettitore ha bisogno di una nuova batteria, contattate un concessionario Yamaha.
- Se smarrite il trasmettitore del telecomando, consultate il vostro concessionario Yamaha. È bene avere sempre due trasmettitori. Se li avete smarriti entrambi, consultate il vostro concessionario Yamaha.

NOTA:

- Poiché il ricevitore è programmato per riconoscere solo il codice interno da questo trasmettitore, l'impostazione del sistema di sicurezza può essere modificata unicamente utilizzando questo determinato trasmettitore. Se il trasmettitore del telecomando non funziona correttamente, contattate un concessionario Yamaha.
- Rivolgetevi a un concessionario Yamaha per sostituire la batteria del trasmettitore dopo 1 anno, e ogni 2 anni da quel momento in poi come procedura standard.
- Per lo smaltimento delle batterie del trasmettitore, consultate i regolamenti locali

per i rifiuti pericolosi.

- Lo Yamaha Security System consente la registrazione di fino a 5 trasmettitori del telecomando. Si consiglia di avere almeno 2 trasmettitori in ogni momento nel caso che uno venga perso o danneggiato. Per i dettagli consultate il vostro concessionario Yamaha.

HMU38603

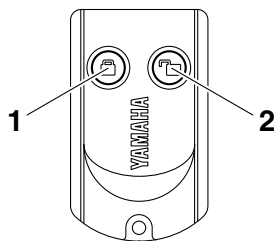
Ricevitore

Il ricevitore controlla il modulo elettronico di comando ECM per evitare che il motore sia messo in moto. Consultate il vostro concessionario Yamaha per l'installazione del ricevitore.

HMU41612

Modo blocco e sblocco dello Yamaha Security System

Le impostazioni dello Yamaha Security System sono selezionate premendo brevemente il pulsante blocco o sblocco del trasmettitore del telecomando.



ZMU06456

1. Pulsante blocco
2. Pulsante sblocco

BLOCCO

Premendo brevemente il pulsante blocco sul trasmettitore del telecomando, il cicalino suona una volta. Questo indica che è selezionato il modo blocco e che il motore non può essere messo in moto. La modalità di blocco viene selezionata solo quando l'inter-

rutture principale è in posizione "OFF" (spento).

SBLOCCO

Premendo brevemente il pulsante sblocco sul trasmettitore del telecomando, il cicalino suona due volte. Questo indica che è selezionato il modo sblocco e che il motore può essere messo in moto.

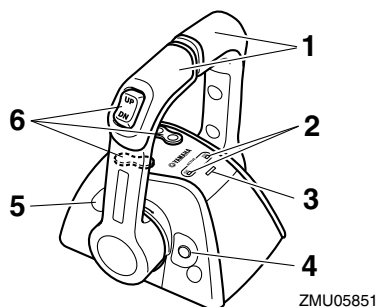
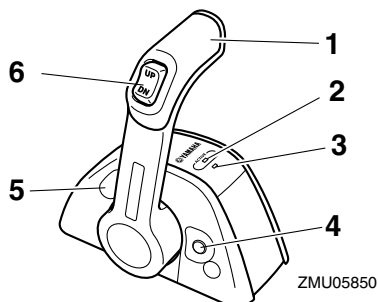
Modo Yamaha Security System	Numero di bip	Interruttore generale	Il motore può essere avviato
Blocco	1 bip	"OFF"	NO
Sblocco	2 bip	"OFF"/ "ON"	Sì

Modo Yamaha Security System	Spia d'accensione del digital electronic control
Blocco	Spento
Sblocco	Illuminato

HMU34963

Scatola del digital electronic control

La scatola del digital electronic control aziona il cambio, l'acceleratore e i funzionamenti elettrici a distanza. Accertatevi che la sua spia d'accensione sia accesa e che il gruppo del digital electronic control sia correttamente collegato al motore fuoribordo.



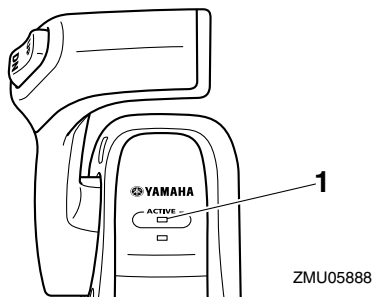
1. Leva di comando
2. Spia d'accensione del Digital electronic control
3. Spia di allarme del digital electronic control
4. Interruttore dell'acceleratore libero
5. Registro frizione dell'acceleratore
6. Interruttore PTT

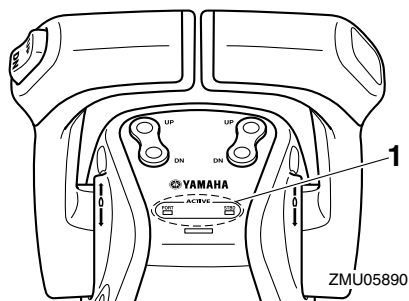
HMU34974

Spia d'accensione del digital electronic control

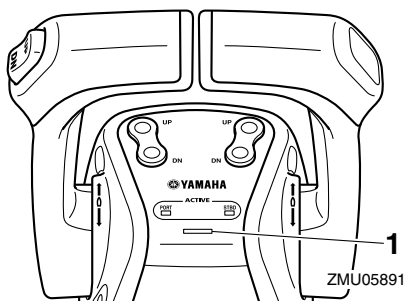
La spia d'accensione del digital electronic control segnala che il sistema del digital electronic control è in stato operativo.

- **Accesa:** Funzionano sia il cambio che l'acceleratore.
- **Lampeggia (solo quando il cambio è in folle):** Il cambio non può essere fatto funzionare. Funziona solo l'acceleratore.
- **Spenta:** Cambio e acceleratore non possono essere fatti funzionare.





1. Spia d'accensione del Digital electronic control

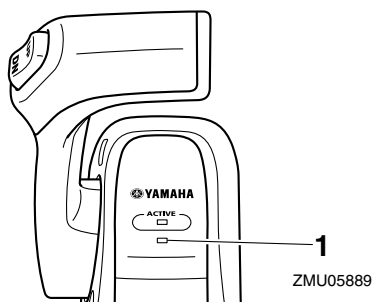


1. Spia di allarme del digital electronic control

HMU34985

Spia di allarme del digital electronic control

La spia di allarme del digital electronic control si accende quando si verifica un malfunzionamento nel collegamento tra il digital electronic control e il motore fuoribordo. Per i dettagli consultate il vostro concessionario Yamaha.

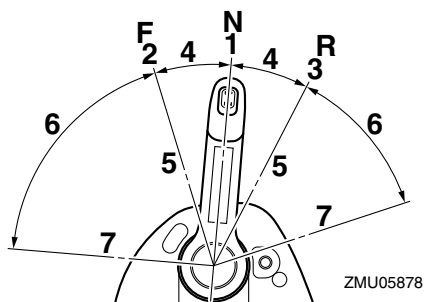


HMU34993

Leva di comando

Spostando la leva in avanti dalla posizione folle si innesta la marcia avanti. Spostandola indietro dalla posizione folle si innesta la retromarcia. Il motore continua a girare al minimo finché la leva non viene spostata di 22.5° (avvertirete un fermo). Spostando la leva ancora più in avanti, il gas si apre e il motore comincia ad accelerare.

Il digital electronic control per il tipo a motori appaiati ha la funzione di sincronizzazione automatica del regime dei due motori, dal lato destro e sinistro.



1. Folle "N"
2. Marcia avanti "F"
3. Retromarcia "R"
4. Cambio
5. Tutto chiuso

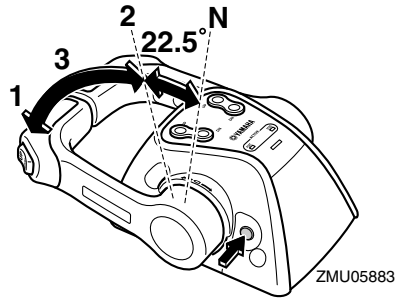
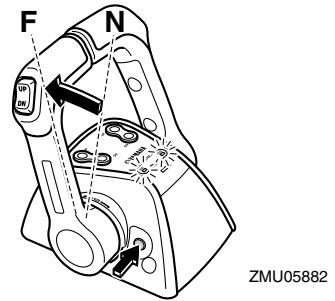
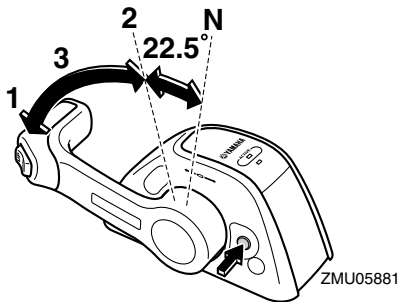
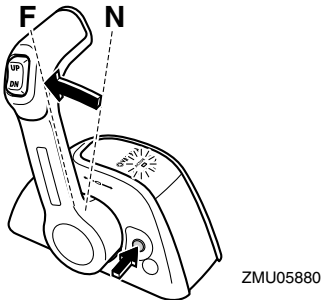
6. Acceleratore

7. Tutto aperto

HMU35003

Interruttore dell'acceleratore libero

In folle, tenete premuto questo interruttore, spostate in avanti la leva di comando e lasciate andare l'interruttore dopo che la spia d'accensione del digital electronic control ha iniziato a lampeggiare. Quando la spia lampeggia, potete aprire o chiudere il gas. Questo si può fare anche quando la leva di comando è in retromarcia.



1. Tutto aperto
2. Tutto chiuso
3. Acceleratore libero

- L'interruttore dell'acceleratore libero può essere usato solo quando la leva di comando è in folle.
- Durante il funzionamento la spia d'accensione del digital electronic control passa da accesa fissa a lampeggiante. Quando la spia inizia a lampeggiare, il gas comincia ad aprirsi dopo che la leva di comando è stata spostata di almeno 22.5° .
- Dopo avere usato l'interruttore dell'acceleratore libero, rimettete in folle la leva di comando. L'interruttore dell'acceleratore libero tornerà automaticamente nella sua posizione stabilita. La spia d'accensione del digital electronic control passerà da lampeggiante ad accesa fissa e il digital electronic control si ingranerà normalmen-

Componenti

te in avanti e indietro.

HMU35252

Registro frizione dell'acceleratore

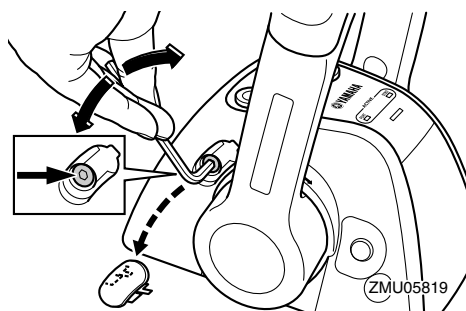
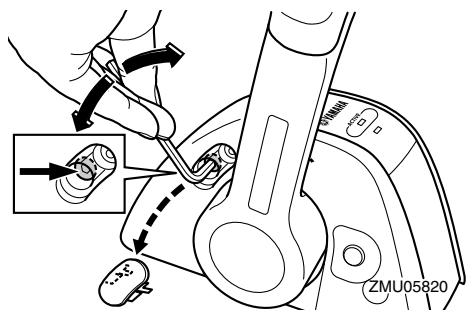
Un dispositivo di frizione permette di regolare la resistenza al movimento della leva di comando, e ne permette la regolazione in base alle preferenze del pilota.

Per aumentare la resistenza, girate il registro in senso orario. Per diminuire la resistenza, girate il registro in senso antiorario.

HWM01771

AVVERTENZA

- Se la resistenza è minima, la leva di comando potrebbe muoversi liberamente e provocare un incidente.
- Non serrate eccessivamente il registro frizione. Se la resistenza è eccessiva, potrebbe diventare difficile spostare la leva di comando, e questo potrebbe provocare un incidente.



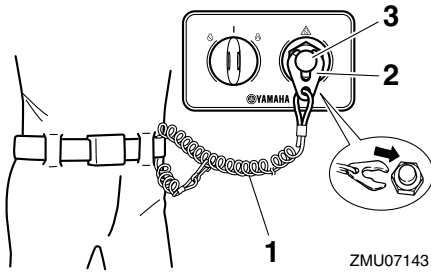
Quando desiderate un regime costante, ser-

rate il registro per mantenere la posizione di gas desiderata.

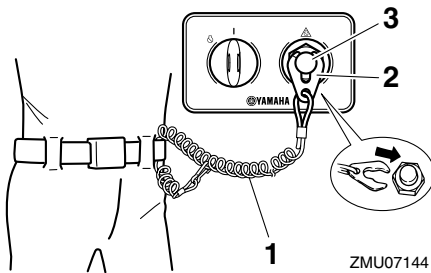
HMU25996

Tirante di spegnimento di emergenza del motore e forcella

La forcella deve essere inserita nell'interruttore di spegnimento di emergenza del motore affinché questo possa funzionare. Il tirante deve essere attaccato ad una parte resistente degli indumenti del pilota, oppure al braccio o alla gamba. Se il pilota cade fuori bordo o gli sfugge il timone di mano, il tirante farà uscire la forcella dall'interruttore, facendo spegnere il motore. Questo serve per evitare che l'imbarcazione si allontani col motore acceso. **AVVERTENZA!** Durante la marcia, fissate saldamente il tirante di spegnimento di emergenza del motore a un vostro indumento, oppure al braccio o alla gamba. Non fissate il tirante ad indumenti che potrebbero strapparsi. Disponete il tirante in modo che non possa rimanere impigliato, impedendone così il funzionamento. Evitate di tirare accidentalmente il tirante durante il normale funzionamento. La perdita di potenza del motore comporta la perdita di controllo del timone. Inoltre, con la perdita di potenza, l'imbarcazione potrebbe rallentare repentinamente. Questo rischierebbe di proiettare in avanti le persone e gli oggetti che si trovano a bordo. [HWM00123]



ZMU07143



ZMU07144

1. Tirante di spegnimento di emergenza del motore
2. Forcella
3. Interruttore di spegnimento di emergenza del motore

HMU41552

Interruttore generale

L'interruttore generale controlla l'impianto di accensione; qui di seguito ne descriviamo il funzionamento.

● "OFF" (off)

Quando l'interruttore generale è in posizione "OFF" (off), i circuiti elettrici sono spenti e la chiave può essere tolta.

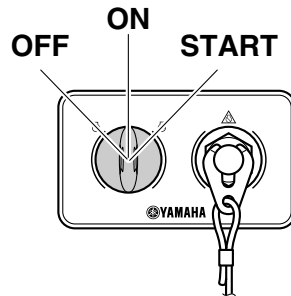
● "ON" (on)

Quando l'interruttore generale è in posizione "ON" (on), i circuiti elettrici sono accesi e la chiave non può essere tolta. Il motore può essere acceso premendo il pulsante di Av-

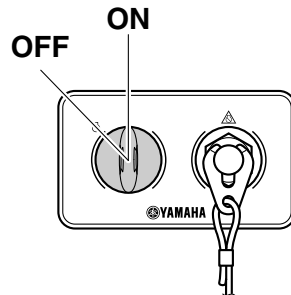
viamento/spegnimento.

● "START" (start)

Quando l'interruttore generale è in posizione "START" (start), il motorino d'avviamento gira per avviare il motore. Quando la lasciate andare, la chiave ritorna automaticamente nella posizione "ON" (on).



ZMU07145



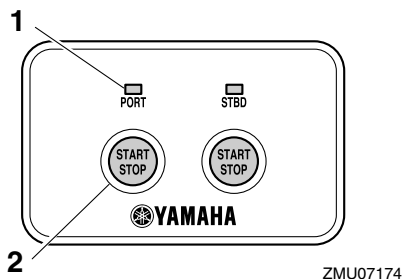
ZMU07146

HMU41622

Pannello interruttore di Avviamento/spegnimento

Potete accendere o spegnere il motore premendo il pulsante di Avviamento/spegnimento. Per il tipo a due motori, è possibile avviare o spegnere un singolo motore. L'indicatore del motore corrispondente si accende.

- **PORT:** Motore sinistro
- **STBD:** Motore destro

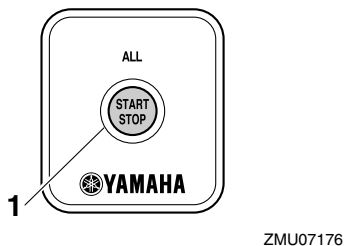


1. Indicatore
2. Pulsante di Avviamento/spengimento

HMU41632

Pannello interruttore Avviamento/spengimento tutto

Il pulsante di Avviamento/spengimento accende o spegne tutti i motori.



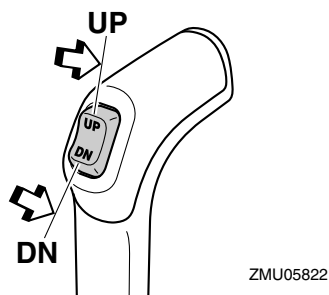
1. Pulsante Avviamento/spengimento tutto

HMU35154

Interruttore PTT sul digital electronic control

L'impianto di Trim-Tilt elettroidraulico regola l'angolazione del motore fuoribordo rispetto allo specchio di poppa. Premendo l'interruttore "UP" (up), il motore fuoribordo viene messo in assetto e poi sollevato. Premendo l'interruttore "DN" (down), il motore fuoribordo viene abbassato e messo in assetto. Quando lasciate andare l'interruttore, il mo-

tore fuoribordo si arresta nella posizione in cui si trova. Per le istruzioni per l'uso dell'interruttore PTT, vedi alle pagine 66 e 68.



HMU26156

Interruttore PTT sulla bacinella

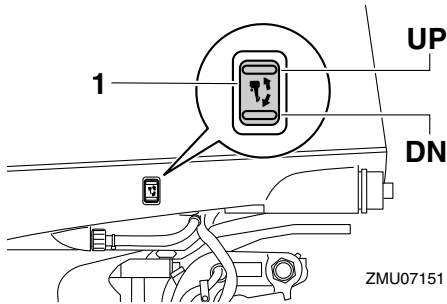
L'interruttore PTT è posizionato sul lato della bacinella. Spingere l'interruttore "UP" (up) consente di orientare e inclinare il motore fuoribordo verso l'alto. Spingere l'interruttore "DN" (down) consente di orientare e inclinare il motore fuoribordo verso il basso. Quando l'interruttore viene rilasciato, il motore fuoribordo si arresta nella posizione in cui si trova.

Per istruzioni su come utilizzare l'interruttore PTT, vedere a pagina 68.

HWM01032

AVVERTENZA

Usate l'interruttore PTT situato sulla bacinella solo quando l'imbarcazione è completamente ferma con il motore spento. Cercando di usare questo interruttore mentre l'imbarcazione è in movimento aumentereste il rischio di cadere fuori bordo e potreste distrarre il pilota, aumentando anche così il rischio di collisione con un'altra imbarcazione o un ostacolo.

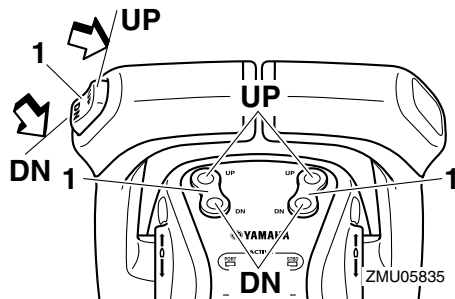


1. Interruttore PTT

HMU35161

Interruttori PTT (tipo motori appaiati)

L'impianto di Trim-Tilt elettroidraulico regola l'angolazione del motore fuoribordo rispetto allo specchio di poppa. Premendo l'interruttore "UP" (up), il motore fuoribordo viene messo in assetto e poi sollevato. Premendo l'interruttore "DN" (down), il motore fuoribordo viene abbassato e messo in assetto. Quando lasciate andare l'interruttore, il motore fuoribordo si arresta nella posizione in cui si trova.



1. Interruttore PTT

- Sul comando della configurazione a due motori, l'interruttore sull'impugnatura del comando comanda i due motori fuoribordo allo stesso tempo.
- Per le istruzioni per l'uso degli interruttori

PTT, vedi alle pagine 66 e 68.

HMU26246

Pinna direzionale con anodo

HWM00841

AVVERTENZA

Una pinna direzionale mal regolata potrebbe causare difficoltà di governo. Fate sempre una prova di funzionamento dopo che la pinna direzionale è stata installata o sostituita, per verificare che il timone sia in ordine. Non dimenticate di serrare il bullone dopo avere regolato la pinna direzionale.

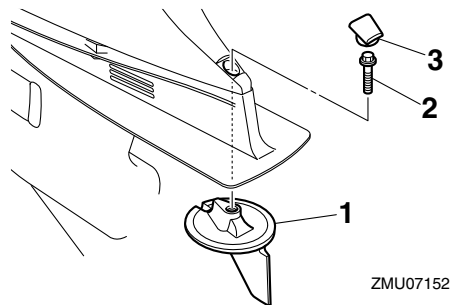
La pinna direzionale va regolata in modo che il timone possa essere ruotato sia a destra che a sinistra applicando la stessa forza.

Se l'imbarcazione tende a sinistra (babordo), ruotate l'estremità posteriore della pinna direzionale verso sinistra, "A" nell'illustrazione. Se l'imbarcazione tende a destra (tribordo), ruotate l'estremità della pinna direzionale verso destra, "B" nell'illustrazione.

HCM00841

ATTENZIONE

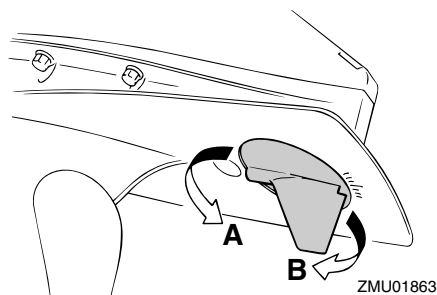
La pinna direzionale serve anche da anodo per proteggere il motore dalla corrosione elettrochimica. Non verniciate mai la pinna direzionale, altrimenti non potrà fungere da anodo.



1. Pinna direzionale

Componenti

2. Bullone
3. Coperchio

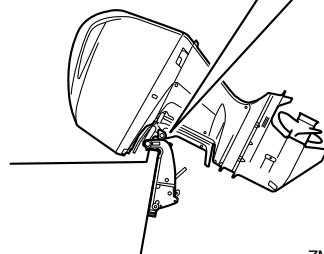
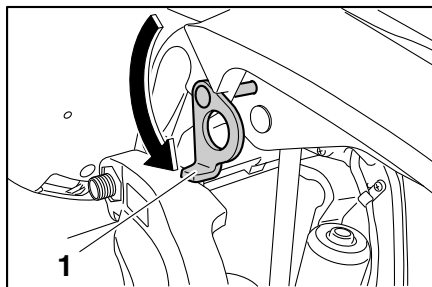


Coppia di serraggio del bullone:
42 Nm (4.28 kgf-m, 31 ft-lb)

HMU26342

Leva di supporto tilt per modello con Trim-Tilt elettroidraulico

Per mantenere il motore fuoribordo in posizione sollevata, agganciate la leva di supporto tilt alla staffa di bloccaggio.



ZMU07206

1. Leva di supporto tilt

HCM00661

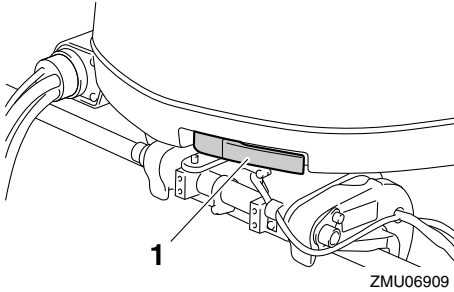
ATTENZIONE

Non usate la leva di supporto tilt o la manopola quando rimorchiate l'imbarcazione. A causa delle vibrazioni, il motore fuoribordo potrebbe liberarsi dal supporto tilt e cadere. Se il motore fuoribordo non può essere trasportato nella sua normale posizione di marcia, usate un dispositivo di supporto supplementare per assicurarlo in posizione inclinata.

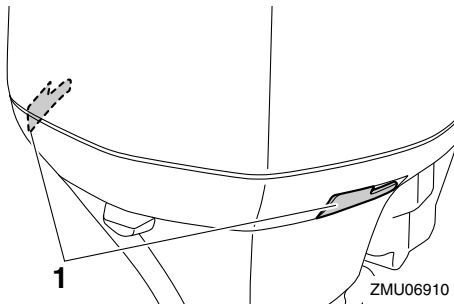
HMU40762

Leva aggancio/sgancio carenatura

Le leve di aggancio/sgancio carenatura servono per assicurare la calandra.



1. Leva aggancio/sgancio carenatura

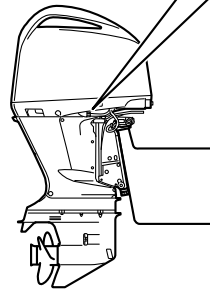
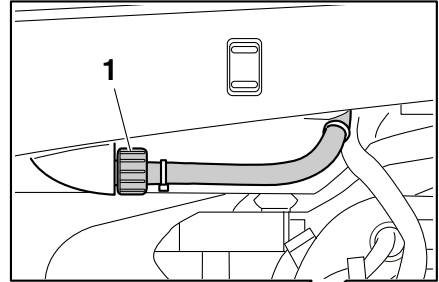


1. Leva(e) di aggancio/sgancio carenatura

HMU40803

Dispositivo di lavaggio

Il dispositivo di lavaggio viene usato per lavare i passaggi dell'acqua di raffreddamento del motore usando una manichetta lavaggio e acqua di rubinetto. Per le istruzioni per l'uso del dispositivo di lavaggio, vedi a pagina 74.

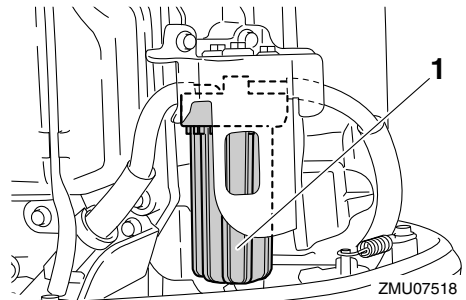


1. Dispositivo di lavaggio

HMU41311

Filtro del carburante

Il filtro del carburante serve a rimuovere il materiale estraneo e a separare l'acqua dal carburante. Se l'acqua separata dal carburante supera un certo volume, il sistema d'allarme entra in azione. Per maggiori informazioni, vedi a pagina 49.



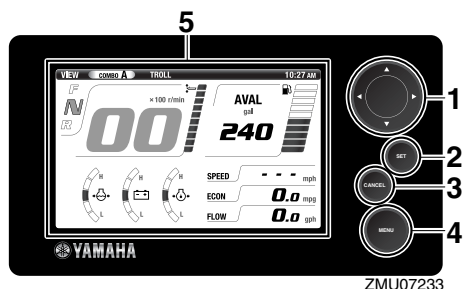
1. Filtro del carburante

Strumenti e indicatori

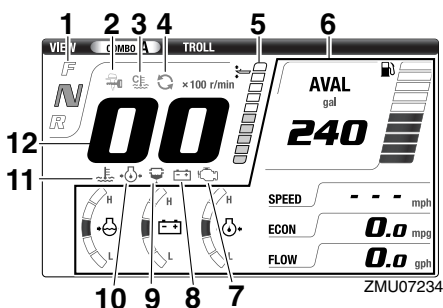
HMU41782

6Y9 Multifunction Color Gauge

Il 6Y9 Multifunction Color Gauge (in appresso chiamato Multi-Display) visualizza lo stato del motore e i dati degli allarmi. Il display delle opzioni può essere cambiato. Questo manuale riguarda essenzialmente la visualizzazione degli allarmi. Per le informazioni su altre impostazioni o su come cambiare il display, vedi il manuale del proprietario del 6Y9 Multifunction Color Gauge.



1. Tasti freccia
2. Tasto set
3. Tasto Annulla
4. Tasto Menù
5. Display



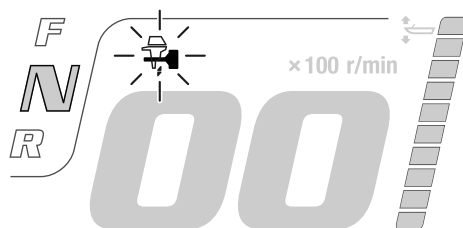
1. Display posizione del cambio
2. Indicatore YAMAHA SECURITY SYSTEM
3. Indicatore riscaldamento motore

4. Indicatore sincronizzazione motori
5. Indicatore di trim
6. Opzioni
7. Spia di allarme per guasti al motore
8. Spia di bassa tensione della batteria
9. Spia del separatore d'acqua
10. Spia di bassa pressione olio
11. Spia di surriscaldamento motore
12. Contagiri

HMU41642

Indicatore YAMAHA SECURITY SYSTEM

Questo indicatore segnala che lo YAMAHA SECURITY SYSTEM è in modo blocco. Verificate che sia spento prima di avviare il motore.

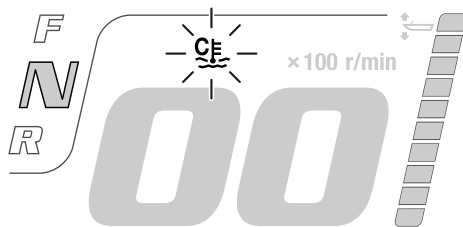


ZMU07235

HMU41651

Indicatore riscaldamento motore

Questo indicatore appare mentre il motore si sta riscaldando, e si spegne quando il riscaldamento è finito.

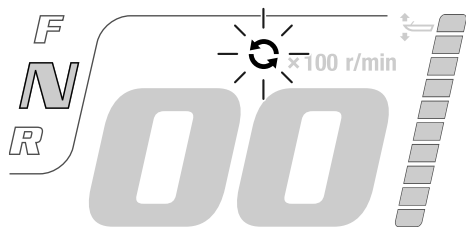


ZMU07236

HMU41661

Indicatore sincronizzazione motori

Nei tipi a due motori, questo display appare mentre i motori sono sotto il comando sincronizzazione motori. Si spegne quando i motori non sono più sotto questo comando.

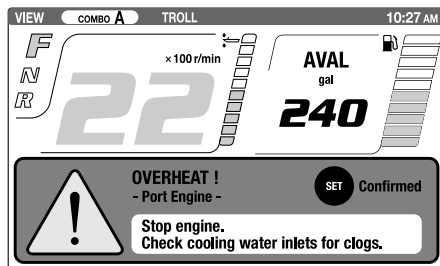


ZMU07237

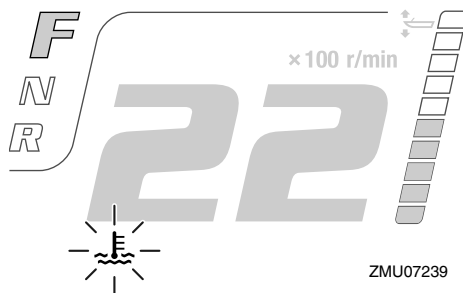
HMU41681

Allarme per surriscaldamento

Se durante la navigazione la temperatura sale troppo, appare una finestra. Premete il pulsante "set" (set) per cambiare al display normale, e la spia di allarme per surriscaldamento motore inizia a lampeggiare. Il regime del motore scende automaticamente a circa 2000 giri/min.



ZMU07238



ZMU07239

Se il cicalino suona e si attiva il dispositivo di allarme per surriscaldamento motore, spegnete immediatamente il motore. Controllate se l'entrata dell'acqua di raffreddamento è ostruita.

HCM01593

ATTENZIONE

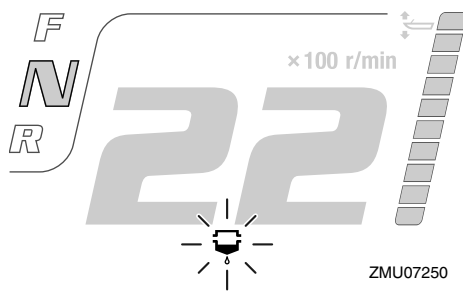
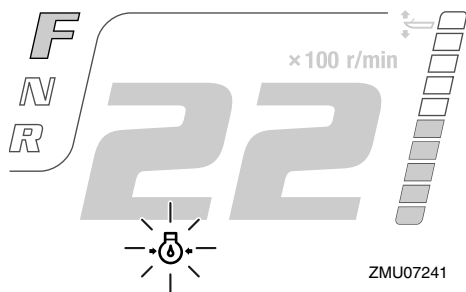
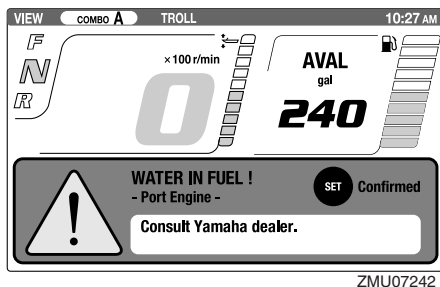
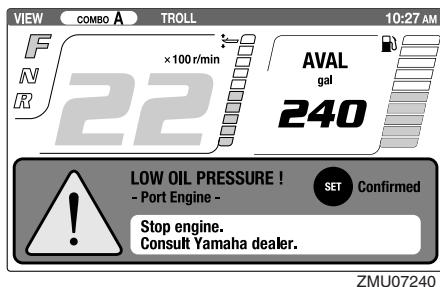
- Non continuate a far funzionare il motore se la spia di surriscaldamento motore lampeggia. Rischiereste di danneggiarlo gravemente.
- Non continuate a far funzionare il motore se si è attivato un dispositivo di allarme. Consultate il vostro concessionario Yamaha se non potete localizzare e riparare il guasto.

HMU41691

Spia di bassa pressione olio

Se la pressione dell'olio scende troppo, appare una finestra. Premete il pulsante "set" (set) per cambiare al display normale, e la spia di allarme per bassa pressione olio inizia a lampeggiare. Il regime del motore scende automaticamente a circa 2000 giri/min.

Strumenti e indicatori



Spegnete immediatamente il motore se il cicalino suona e si è attivata la spia di allarme per bassa pressione olio. Controllate la quantità d'olio motore e aggiungetene se necessario. Se si è attivato il dispositivo di allarme, ma la quantità d'olio motore è corretta, consultate il vostro concessionario Yamaha.

HCM01602

ATTENZIONE

Non continuate a far funzionare il motore se si è attivata la spia bassa pressione olio. Rischiereste di danneggiarlo gravemente.

HMU41701

Allarme del separatore d'acqua

La finestra appare se nel separatore d'acqua (filtro del carburante) si è accumulata acqua durante la navigazione. Premete il pulsante "set" (set) per cambiare al display normale, e la spia di allarme del separatore d'acqua inizia a lampeggiare.

Spegnete immediatamente il motore e consultate la pagina 101 di questo manuale per scaricare l'acqua dal filtro del carburante. Tornate in porto al più presto e consultate immediatamente un concessionario Yamaha.

HCM00911

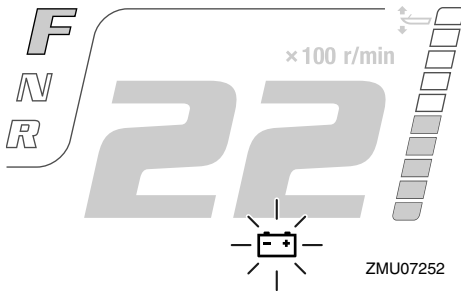
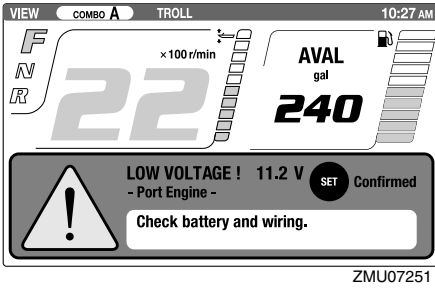
ATTENZIONE

La benzina mischiata con acqua potrebbe provocare danni al motore.

HMU41721

Spia di bassa tensione batteria

La finestra appare se la tensione della batteria scende. Premete il pulsante "set" (set) per cambiare al display normale, e la spia di allarme per bassa tensione batteria inizia a lampeggiare.

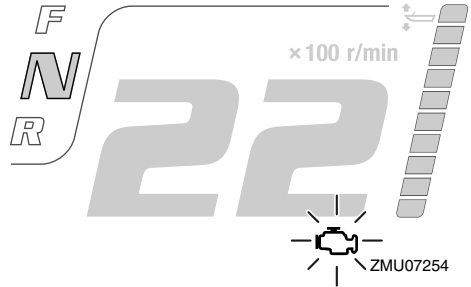
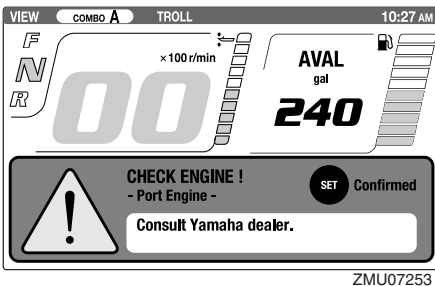


Se si è accesa la spia di allarme per bassa tensione batteria, tornate in porto al più presto. Per caricare la batteria consultate il vostro concessionario Yamaha.

HMU41711

Allarme per problemi al motore

La finestra appare se il motore non funziona bene durante la navigazione. Premete il pulsante “set” (set) per cambiare al display normale, e la spia di allarme per guasti motore inizia a lampeggiare.



Tornate in porto e consultate immediatamente un concessionario Yamaha.

HMU31654

6Y8 Strumenti multifunzione

Gli strumenti multifunzione hanno sei tipi di misuratori; contagiri (tipi quadrato o rotondo), indicatore di velocità (tipo quadrato), indicatore di velocità & misuratore del livello di carburante (tipi quadrato o rotondo) e strumento di controllo del carburante (tipo quadrato). Il sistema d'indicazione è leggermente diverso tra i tipi rotondo e quadrato. Controllate attentamente il modello e il tipo del vostro strumento. Questo manuale descrive soprattutto le spie di allarme. Per maggiori dettagli sulla regolazione degli strumenti o la modifica dei sistemi d'indicazione, vedi il manuale operativo allegato.

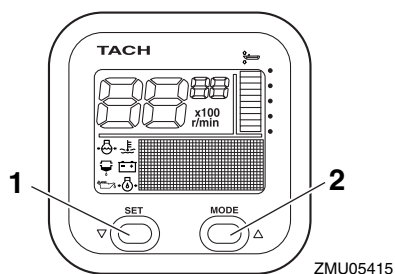
HMU36185

6Y8 Contagiri multifunzione

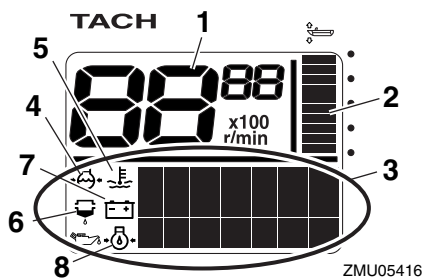
Il contagiri visualizza i giri al minuto del motore. Dispone delle funzioni di indicatore di trim, regolatore della velocità di traino, display della temperatura del motore/dell'acqua di raffreddamento, display della tensione della batteria, display delle ore totali/ore di viaggio, display della pressione dell'olio, spia di allarme per rilevamento acqua, spia di allarme per guasti al motore, e avviso di manutenzione periodica. Se è installato il sensore di pressione dell'acqua di raffreddamento, lo

Strumenti e indicatori

strumento può anche visualizzare il display della pressione dell'acqua di raffreddamento. Tuttavia, anche se il sensore di pressione dell'acqua di raffreddamento non è installato, il display della pressione dell'acqua di raffreddamento può essere visualizzato collegando allo strumento un sensore opzionale. Per il sensore opzionale, consultate il vostro concessionario Yamaha. Il contagiri è disponibile nei tipi rotondo o quadrato. Controllate il tipo del vostro contagiri.

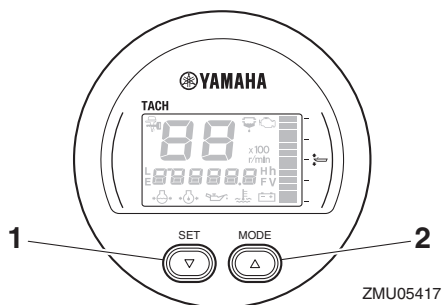


1. Tasto set
2. Tasto mode

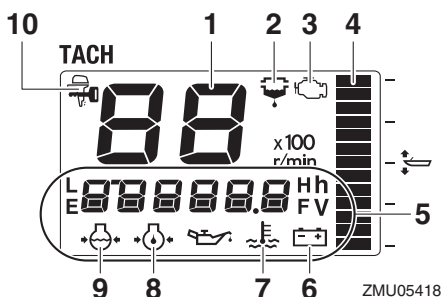


1. Contagiri
2. Indicatore di trim
3. Display multifunzione
4. Pressione dell'acqua di raffreddamento
5. Temperatura del motore/dell'acqua di raffreddamento
6. Spia di allarme per rilevamento acqua
7. Tensione della batteria

8. Pressione olio (modelli a 4 tempi)



1. Tasto set
2. Tasto mode



1. Contagiri
2. Spia di allarme per rilevamento acqua
3. Spia di allarme per guasti al motore/manutenzione
4. Indicatore di trim
5. Display multifunzione
6. Tensione della batteria
7. Temperatura del motore/dell'acqua di raffreddamento
8. Pressione olio (modelli a 4 tempi)
9. Pressione dell'acqua di raffreddamento
10. Indicatore YAMAHA SECURITY SYSTEM

HMU38623

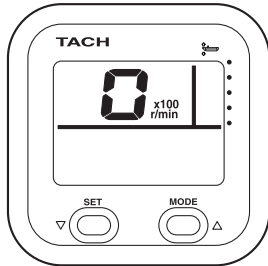
Informazioni sullo Yamaha Security System

Fare girare l'interruttore principale sulla posi-

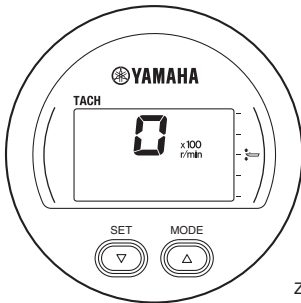
Strumenti e indicatori

zione "ON" (accensione), quindi sul display verrà visualizzata la modalità attualmente selezionata per il Yamaha Security System (Bloccato/Sbloccato).

Modo sblocco

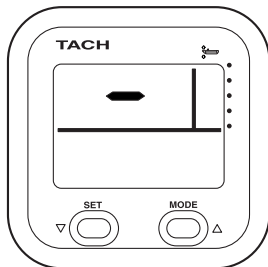


ZMU06457

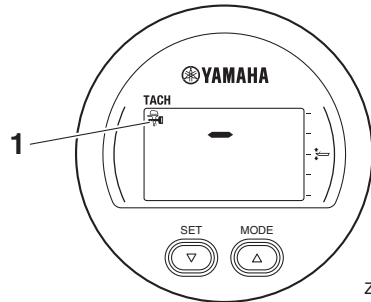


ZMU06458

Modo blocco



ZMU06459



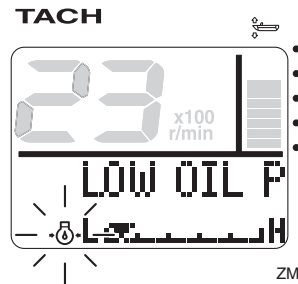
ZMU06460

1. Indicatore YAMAHA SECURITY SYSTEM

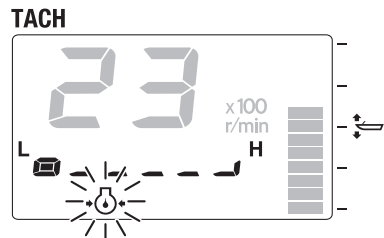
HMU36131

Spia di bassa pressione olio

Se la pressione dell'olio motore diminuisce troppo, la spia di bassa pressione olio inizia a lampeggiare e il regime del motore scende automaticamente a circa 2000 giri/min.



ZMU05430



ZMU05431

Spegnete immediatamente il motore se il cicolino suona e la spia di allarme per bassa

Strumenti e indicatori

pressione olio lampeggia. Controllate la quantità d'olio motore e aggiungetene se necessario. Se si è attivata la spia di allarme, ma la quantità d'olio motore è corretta, consultate il vostro concessionario Yamaha.

HCM01602

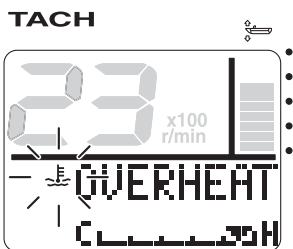
ATTENZIONE

Non continuate a far funzionare il motore se si è attivata la spia bassa pressione olio. Rischiereste di danneggiarlo gravemente.

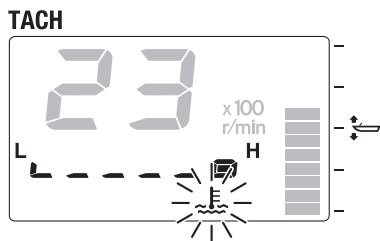
HMU36222

Allarme per surriscaldamento

Se mentre state navigando la temperatura del motore sale eccessivamente, la spia di surriscaldamento motore inizia a lampeggiare. Il regime del motore scende automaticamente a circa 2000 giri/min.



ZMU05421



ZMU05422

Se il cicalino suona e si è accesa la spia di surriscaldamento motore, spegnete immediatamente il motore. Controllate se l'entrata

dell'acqua di raffreddamento è ostruita.

HCM01593

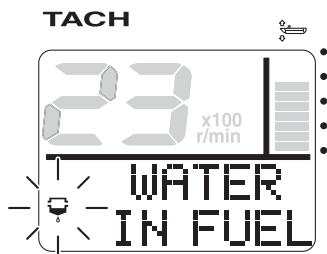
ATTENZIONE

- **Non continuate a far funzionare il motore se la spia di surriscaldamento motore lampeggia. Rischiereste di danneggiarlo gravemente.**
- **Non continuate a far funzionare il motore se si è attivato un dispositivo di allarme. Consultate il vostro concessionario Yamaha se non potete localizzare e riparare il guasto.**

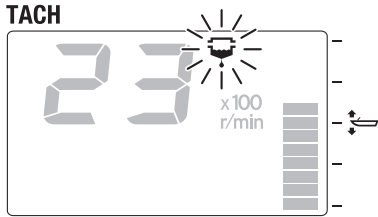
HMU36151

Spia del separatore d'acqua

Questa spia lampeggia se nel separatore d'acqua (filtro del carburante) si è accumulata acqua durante la navigazione. In tal caso, spegnete immediatamente il motore e consultate la pagina 101 di questo manuale per scaricare l'acqua dal filtro del carburante. Tornate in porto al più presto e consultate immediatamente un concessionario Yamaha.



ZMU05423



ZMU05424

HCM00911

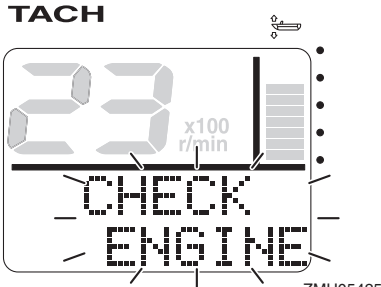
ATTENZIONE

La benzina mischiata con acqua potrebbe provocare danni al motore.

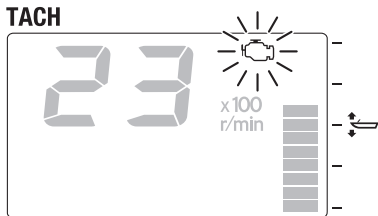
HMU36161

Spia di problemi al motore

Questa spia lampeggia quando il motore non funziona bene durante la navigazione. Tornate in porto al più presto e consultate immediatamente un concessionario Yamaha.



ZMU05425



ZMU05426

HCM00921

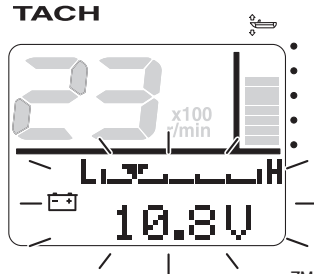
ATTENZIONE

Se questo accade, il motore non funziona bene. Consultate immediatamente un concessionario Yamaha.

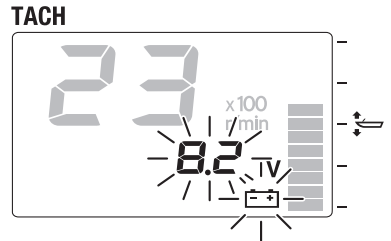
HMU36171

Spia di bassa tensione batteria

Se la tensione della batteria scende, la spia di bassa tensione batteria e il valore di tensione della batteria iniziano a lampeggiare. Se si è accesa la spia di bassa tensione batteria, tornate in porto al più presto. Per caricare la batteria consultate il vostro concessionario Yamaha.



ZMU05427



ZMU05428

HMU36233

6Y8 Indicatori di velocità & misuratori del livello di carburante multifunzione

L'indicatore di velocità & misuratore del livello di carburante visualizza la velocità dell'im-

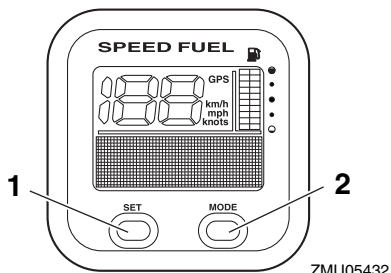
Strumenti e indicatori

barcazione e dispone delle funzioni di misuratore del livello di carburante, display del consumo totale di carburante, display del risparmio di carburante, display del flusso di carburante e display della tensione dell'impianto. Selezionate il display desiderato premendo i pulsanti "set" (set) e "mode" (mode) come spiegato in questa sezione. Se è installato il sensore di velocità, lo strumento può presentare anche il display della distanza percorsa. Tuttavia, anche se il sensore di velocità non è installato, il display della distanza percorsa può essere visualizzato collegando allo strumento un sensore opzionale. Inoltre, se all'apparecchio sono collegati sensori opzionali, saranno disponibili anche il display della temperatura della superficie dell'acqua, il display dello scandaglio e l'orologio. Per i sensori opzionali consultate il vostro concessionario Yamaha.

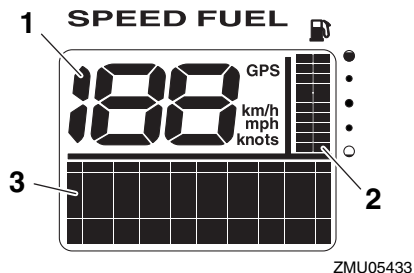
L'indicatore di velocità & misuratore del livello di carburante è disponibile nei tipi rotondo o quadrato. Controllate i dati di funzionamento del vostro tipo d'indicatore di velocità & misuratore del livello di carburante.

Quando accendete per la prima volta l'interruttore generale, tutti i display si accendono per eseguire un test. Dopo pochi secondi, lo strumento passa al modo di funzionamento normale.

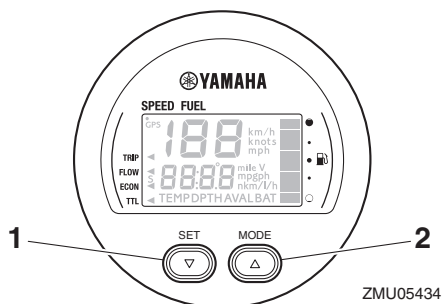
Per maggiori informazioni, vedi il manuale operativo allegato allo strumento.



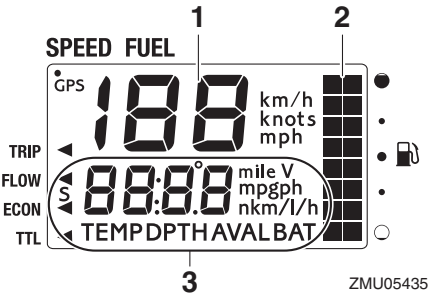
1. Tasto set
2. Tasto mode



1. Indicatore di velocità
2. Misuratore del livello di carburante
3. Display multifunzione



1. Tasto set
2. Tasto mode



1. Indicatore di velocità
2. Misuratore del livello di carburante
3. Display multifunzione

HMU36242

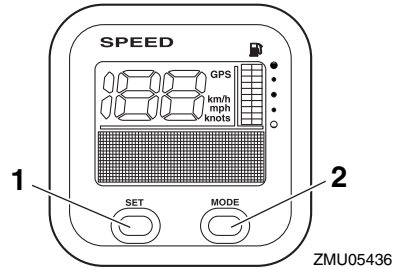
6Y8 Indicatori di velocità multifunzione

L'indicatore di velocità mostra la velocità dell'imbarcazione ed ha le funzioni di misuratore del livello di carburante e display della tensione dell'impianto. Selezionate il display desiderato premendo i pulsanti "set" (set) e "mode" (mode) come spiegato in questa sezione. Inoltre l'indicatore può visualizzare la velocità secondo le unità di misurazione desiderate, chilometri/ora, miglia/ora o nodi. Se è installato il sensore di velocità, lo strumento può presentare anche il display della distanza percorsa. Tuttavia, anche se il sensore di velocità non è installato, il display della distanza percorsa può essere visualizzato collegando allo strumento un sensore opzionale. Inoltre, se all'apparecchio sono collegati sensori opzionali, saranno disponibili anche il display della temperatura della superficie dell'acqua, il display dello scandaglio e l'orologio. Per i sensori opzionali consultate il vostro concessionario Yamaha.

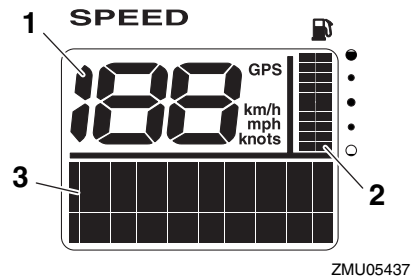
Quando accendete per la prima volta l'interruttore generale, tutti i display si accendono per eseguire un test. Dopo pochi secondi, lo

strumento passa al modo di funzionamento normale.

Per maggiori informazioni, vedi il manuale operativo allegato allo strumento.



1. Tasto set
2. Tasto mode



1. Indicatore di velocità
2. Misuratore del livello di carburante
3. Display multifunzione

HMU36251

6Y8 Strumenti di controllo del carburante multifunzione

Lo strumento di controllo del carburante dispone delle funzioni di flussometro, display del consumo totale, display del risparmio di carburante e display del carburante restante. Per selezionare il display voluto premete i tasti "set" (set) e "mode" (mode) come spiegato in questa sezione. Per maggiori informazioni

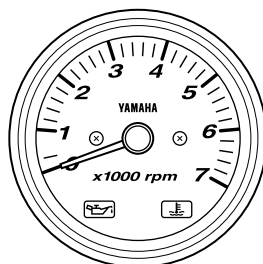
Strumenti e indicatori

ni, vedi il manuale operativo allegato allo strumento.

Quando accendete per la prima volta l'interruttore generale, tutti i display si accendono per eseguire un test. Dopo pochi secondi, lo strumento passa al modo di funzionamento normale.

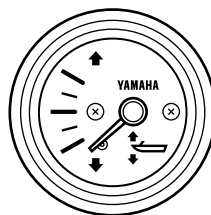
Per maggiori informazioni, vedi il manuale operativo allegato allo strumento.

Contagiri analogico

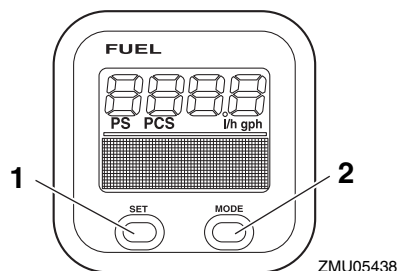


ZMU07245

Indicatore di trim

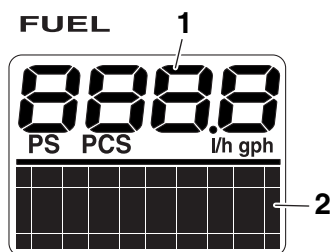


ZMU04581



ZMU05438

1. Tasto set
2. Tasto mode



ZMU05439

1. Strumento di controllo del carburante
2. Display multifunzione

HMU41731

Strumenti opzionali

Nel motore fuoribordo possono essere installati vari strumenti, secondo le preferenze dell'utente. Per i particolari, consultate il vostro concessionario Yamaha.

Sistema di comando del motore

HMU26804

Sistema di allarme

HCM00092

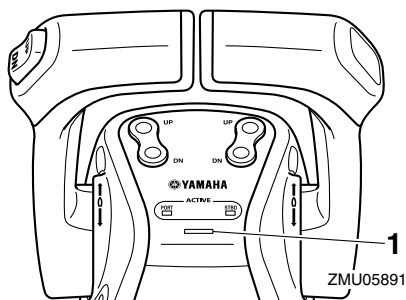
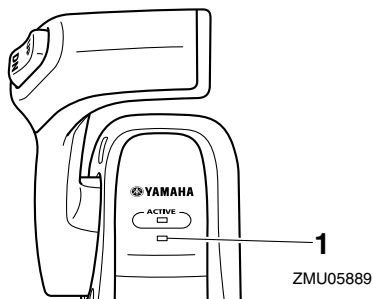
ATTENZIONE

Non continuate a far funzionare il motore se si è attivato un dispositivo di allarme. Consultate il vostro concessionario Yamaha se non potete localizzare e riparare il guasto.

HMU35185

Spia digital electronic control

Se durante il funzionamento del motore fuoribordo insorgono problemi di comunicazione tra il digital electronic control e il motore fuoribordo, la spia di allarme si accende. Anche se questo non indica un guasto del cambio o dell'acceleratore, tornate in porto prima possibile e fate revisionare e riparare il motore fuoribordo da un concessionario Yamaha.



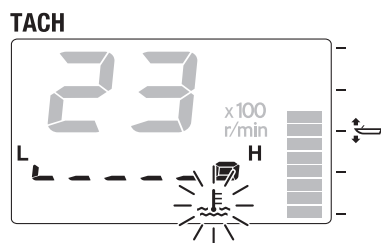
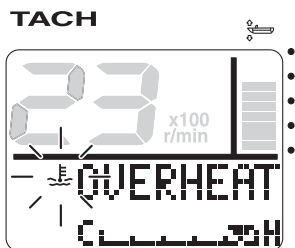
1. Spia di allarme del digital electronic control

HMU41923

Allarme per surriscaldamento

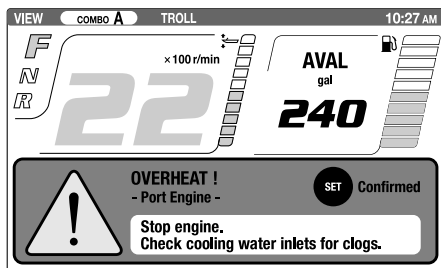
Questo motore è dotato di un dispositivo di allarme per surriscaldamento motore. Se la temperatura del motore sale eccessivamente, il dispositivo si attiva.

- Il regime del motore scende automaticamente a circa 2000 giri/min.
- La spia di allarme per surriscaldamento motore del contagiri multifunzione 6Y8 si accende o lampeggia.

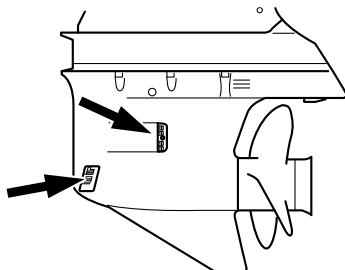


- Si apre una finestra sul Multi-Display.

Sistema di comando del motore

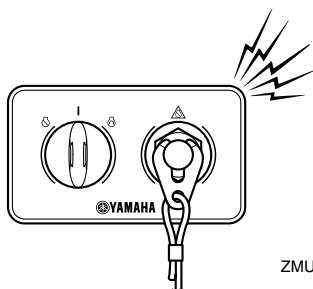


ZMU07238

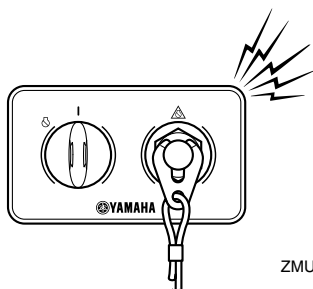


ZMU05826

- Il cicalino suona.



ZMU07155



ZMU07156

Se il sistema d'allarme si è attivato, spegnete il motore e controllate le entrate dell'acqua di raffreddamento:

- Controllate l'angolo di trim per assicurarvi che l'entrata dell'acqua di raffreddamento sia sommersa.
- Controllate se l'entrata dell'acqua di raffreddamento è ostruita.

Motori appaiati:

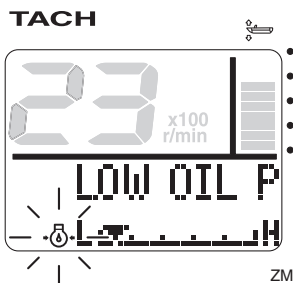
Se si attiva il sistema d'allarme per surriscaldamento di uno dei motori, questo rallenta. Per spegnere l'allarme del motore che non si è surriscaldato, spegnete l'interruttore generale del motore surriscaldato. Se il sistema d'allarme si è attivato, spegnete il motore e sollevatelo per controllare se l'entrata dell'acqua di raffreddamento è ostruita. Se il sistema d'allarme resta attivato, sollevate il motore surriscaldato e tornate in porto.

HMU41933

Allarme per bassa pressione olio

Se la pressione dell'olio scende troppo, si attiva il dispositivo di allarme.

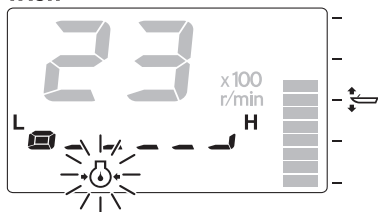
- Il regime del motore scende automaticamente a circa 2000 giri/min.
- La spia di allarme bassa pressione olio del contagiri multifunzione 6Y8 si accende o lampeggia.



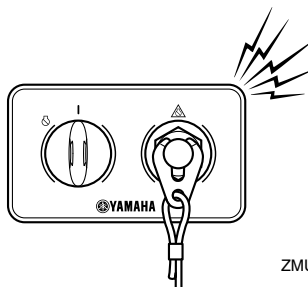
ZMU05430

Sistema di comando del motore

TACH

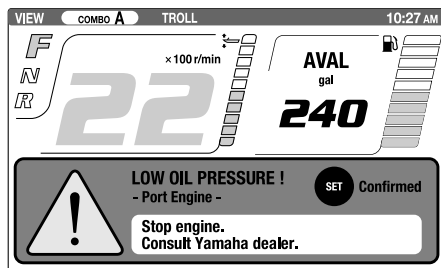


ZMU05431



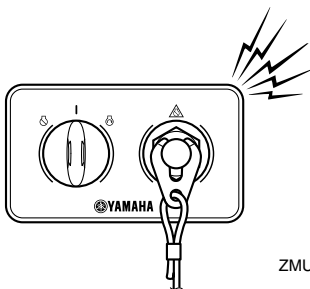
ZMU07156

- Si apre una finestra sul Multi-Display.



ZMU07240

- Il cicalino suona.



ZMU07155

Se si è attivato il dispositivo d'allarme, spegnete il motore non appena potete farlo in tutta sicurezza. Controllate il livello dell'olio e aggiungetene quanto è necessario. Se il livello dell'olio è normale e il dispositivo di allarme non si spegne, consultate il vostro concessionario Yamaha.

Motori appaiati:

Se si attiva il sistema d'allarme per bassa pressione olio di uno dei motori, entrambi i motori rallentano e il cicalino suona. Per disattivare l'attivazione dell'allarme nel motore in cui la pressione dell'olio non si è abbassata, spegnete l'interruttore generale di quello in cui la pressione dell'olio si è abbassata.

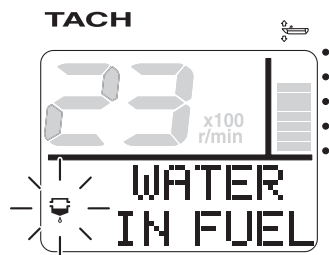
HMU41942

Allarme del separatore d'acqua

Il motore fuoribordo è dotato di un sistema d'allarme del separatore d'acqua. Se l'acqua separata dal carburante supera un certo volume, il sistema d'allarme entra in azione.

- La spia di allarme del separatore d'acqua del contagiri multifunzione 6Y8 si accende o lampeggia.

Sistema di comando del motore

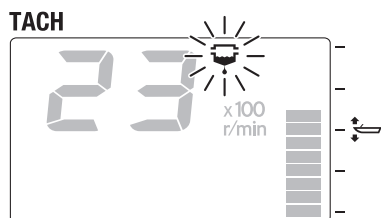


ZMU05423

HCM02471

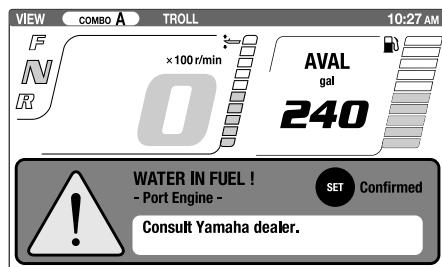
ATTENZIONE

Anche se il cicalino si arresta quando il motore viene avviato e la leva di comando viene spostata in avanti o indietro, non utilizzate il motore fuoribordo. In caso contrario potrebbe risultare gravemente danneggiato.



ZMU05424

- Si apre una finestra sul Multi-Display.



ZMU07242

- Il cicalino suona a intermittenza quando la leva di comando è in folle.

Se il sistema d'allarme si è attivato, spegnete subito il motore e consultate la pagina 101 di questo manuale per scaricare l'acqua dal filtro del carburante. Tornate in porto al più presto e consultate immediatamente un concessionario Yamaha.

HMU26903

Installazione

Le informazioni fornite in questa sezione lo sono solo a scopo di riferimento. È impossibile fornire istruzioni complete per ciascuna combinazione possibile di imbarcazione e di motore. Un montaggio corretto dipende in parte dall'esperienza e dalla specifica combinazione imbarcazione/motore.

HWM01591

AVVERTENZA

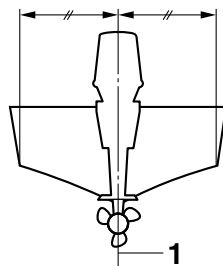
- Se montate sull'imbarcazione un motore di potenza eccessiva rischiate di renderla estremamente instabile. Non installate un motore fuoribordo i cui cavalli vapore superino la potenza massima indicata sulla targhetta del costruttore dell'imbarcazione. Se l'imbarcazione è priva di targhetta, consultate il suo costruttore.
- Il montaggio sbagliato del motore fuoribordo può dare luogo a condizioni pericolose, come scarsa maneggevolezza, perdita di controllo o rischi di incendio. Per i modelli montati fissi, il vostro concessionario o qualsiasi altra persona esperta di montaggio possono montare il motore fuoribordo.

HMU33482

Montare il motore fuoribordo

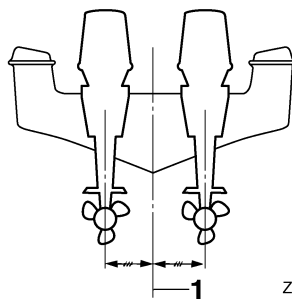
Il motore fuoribordo deve essere montato in modo che l'imbarcazione sia bene equilibrata. Altrimenti potrebbe essere dura da governare. Nelle imbarcazioni a motore unico, il motore fuoribordo deve essere montato sulla mezzeria (linea di sottochiglia dell'imbarcazione). Nelle imbarcazioni a motori appaiati, i motori fuoribordo vanno montati equidistanti dalla mezzeria. Consultate il vostro concessionario Yamaha oppure il costruttore dell'imbarcazione per ulteriori informazioni

su come determinare la posizione di montaggio corretta.



ZMU01760

1. Mezzeria (linea di sottochiglia)



ZMU05141

1. Mezzeria (linea di sottochiglia)

HMU26936

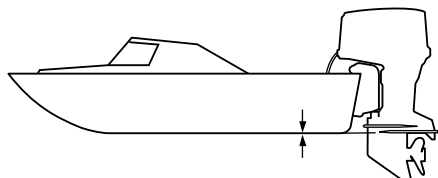
Altezza di montaggio (carena)

L'altezza di montaggio del vostro motore fuoribordo incide sulla sua efficienza ed affidabilità. Se installata troppo alta, possono verificarsi problemi di ventilazione dell'elica con conseguente riduzione della propulsione dovuta ad un eccessivo slittamento dell'elica, inoltre il sistema di raffreddamento potrebbe non ricevere un'adeguata fornitura di acqua e causare il surriscaldamento del motore. Se il motore è montato troppo basso, la resistenza dell'acqua aumenta (rallenta), riducendo in tal modo l'efficienza e le prestazioni del motore.

Installazione

Nella maggior parte dei casi, il motore fuoribordo va montato in modo che la piastra anticavitazione sia allineata con il fondo dell'imbarcazione. L'altezza di montaggio ottimale del motore fuoribordo è influenzata dalla combinazione imbarcazione/motore e dall'uso che si intende farne. Dei test ad altezze diverse possono aiutare a stabilire l'altezza di montaggio ottimale. Consultate il proprio concessionario Yamaha oppure il costruttore dell'imbarcazione per ulteriori informazioni su come determinare l'altezza di montaggio corretta.

te la causa degli spruzzi.



ZMU01762

HCM01635

ATTENZIONE

- Controllate che l'apertura del minimo resti abbastanza alta da impedire che l'acqua entri nel motore anche se l'imbarcazione è ferma e a pieno carico.
- Un'altezza sbagliata di montaggio del motore oppure ostacoli allo scorrimento dell'acqua (come il design o lo stato dell'imbarcazione, oppure accessori come scalette dello specchio di poppa o ecoscandagli) possono dare luogo a spruzzi durante la navigazione. Se il motore funziona costantemente in presenza di spruzzi d'acqua, dalla presa d'aspirazione dell'aria nella calandra potrebbe entrare abbastanza acqua da causare gravi danni al motore. Elimina-

HMU36382

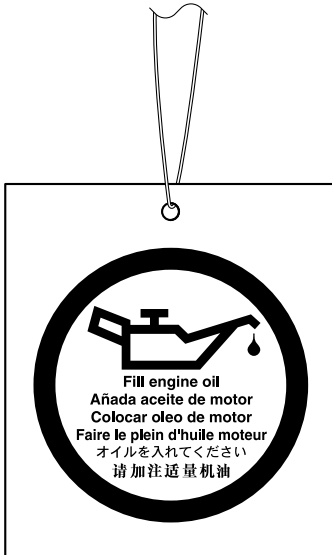
Primo uso del motore

HMU40512

Mettere olio motore

Il motore fuoribordo esce di fabbrica privo d'olio motore. Se il vostro concessionario Yamaha non lo ha messo, dovete mettere olio motore nel motore prima di avviarlo. **ATTENZIONE: Prima di fare funzionare il motore fuoribordo per la prima volta, accertatevi che vi sia olio motore. Altrimenti rischiate di danneggiare gravemente il motore.** [HCM02241]

La seguente etichetta, che si trova sul motore fuoribordo quando esso esce di fabbrica, va tolta dopo che il motore è stato riempito con olio motore per la prima volta. Per maggiori informazioni sul controllo del livello dell'olio motore, vedi a pagina 55.



ZMU01710

HMU30175

Rodaggio del motore

Il vostro nuovo motore ha bisogno di un pe-

riodo di rodaggio per permettere un'usura uniforme delle superfici accoppiate delle parti mobili. Un buon rodaggio contribuisce ad assicurare il buon funzionamento e una più lunga durata del motore. **ATTENZIONE: Se non osservate la procedura di rodaggio rischiate di abbreviare la durata utile del motore o addirittura di danneggiarlo gravemente.** [HCM00802]

HMU41223

Procedura di rodaggio

Il vostro nuovo motore ha bisogno di un periodo di rodaggio di 10 ore affinché le superfici accoppiate delle parti mobili si usurino in modo uniforme.

Fate funzionare il motore in acqua sotto carico per 10 ore (a marcia ingranata e con l'elica installata), nel modo seguente. Durante il rodaggio, evitate lunghi periodi al minimo, acque agitate e zone affollate.

1. Per la prima ora di funzionamento:
Fate funzionare il motore a regimi variabili fino a 2000 giri/min o a mezzo gas circa.
2. Per la seconda ora di funzionamento:
Aumentate il regime del motore fino a far planare l'imbarcazione (evitando però di dare tutto gas), quindi scalate il gas mantenendo l'imbarcazione a regime di planata.
3. Per le restanti 8 ore di funzionamento:
Fate funzionare il motore a qualsiasi regime. Tuttavia evitate di spingere il motore a tutto gas per più di 5 minuti alla volta.
4. Dopo le prime 10 ore di funzionamento:
Fate funzionare normalmente il motore.

HMU36402

Conoscere la propria imbarcazione

Ciascuna imbarcazione presenta delle peculiari caratteristiche di manovrabilità. Azionare con cautela mentre si impara come la

Funzionamento

propria imbarcazione viene manovrata in presenza di diverse condizioni e vari angoli di trim (vedere pagina 66).

HMU36414

Controlli prima di avviare il motore

HWM01922

AVVERTENZA

Se uno degli elementi indicati in “Controlli prima di avviare il motore” non funziona correttamente, fare in modo che venga ispezionato e riparato prima di azionare il motore fuoribordo. In caso contrario, può verificarsi un incidente.

HCM00121

ATTENZIONE

Non avviate il motore fuori dall’acqua. Potrebbe surriscaldarsi e risultare gravemente danneggiato.

HMU36422

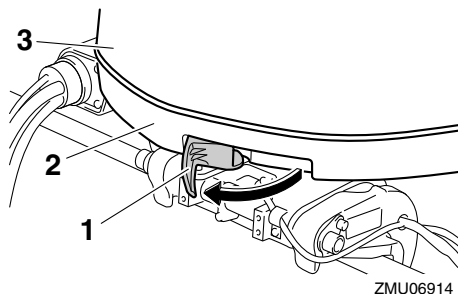
Livello del carburante

Verificate di avere carburante sufficiente per coprire la distanza prevista. Una buona abitudine è quella di prevedere 1/3 di carburante per arrivare a destinazione, 1/3 per tornare, e 1/3 come riserva per le emergenze. Con l’imbarcazione orizzontale sul rimorchio o in acqua, ruotate la chiave su “ON”(on) e controllate il livello del carburante. Per le istruzioni sul rifornimento di carburante, vedi a pagina 59.

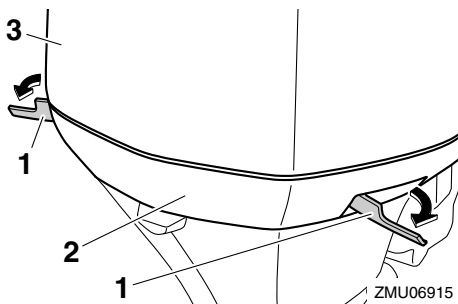
HMU40773

Togliere la calandra

Per effettuare i controlli che seguono è necessario togliere la calandra dalla bacinella. Per togliere la calandra, alzate le leve di aggancio/sgancio carenatura e sollevate la calandra.



1. Leva aggancio/sgancio carenatura
2. Bacinella
3. Calandra



1. Leva(e) di aggancio/sgancio carenatura
2. Bacinella
3. Calandra

HMU36443

Impianto del carburante

HWM00061

AVVERTENZA

La benzina e i suoi vapori sono altamente infiammabili ed esplosivi. State lontani da scintille, sigarette, fiamme o altre fonti di accensione.

HWM00911

AVVERTENZA

Le perdite di carburante possono provocare incendi o esplosioni.

- Controllate regolarmente che non vi

siano perdite di carburante.

- Se scoprite delle perdite di carburante, fate riparare l'impianto del carburante da un meccanico qualificato. Delle riparazioni eseguite male possono rendere insicuro l'uso del motore fuoribordo.

HMU36452

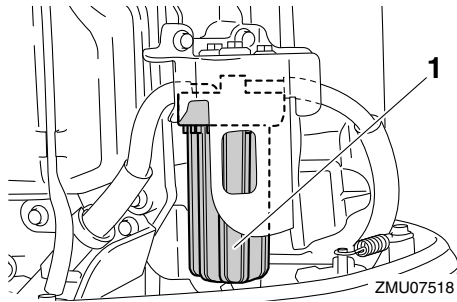
Controllo delle perdite di carburante

- Controllate se nell'imbarcazione vi sono perdite di carburante o vapori di benzina.
- Controllate se vi sono perdite dall'impianto del carburante.
- Controllate se vi sono fessure, rigonfiamenti o altri danni al serbatoio carburante e ai condotti del carburante.

HMU37323

Controllo del filtro del carburante

Controllare che il filtro del carburante sia pulito e privo di acqua. In caso di presenza di acqua o di una quantità significativa di residui, richiedere al concessionario Yamaha il controllo e la pulizia del serbatoio del carburante.



1. Filtro del carburante

HMU41771

Comandi

- Posizionate su "ON" (on) l'interruttore generale e controllate che la spia d'accensione del digital electronic control si accenda.
- Girate la ruota del timone completamente

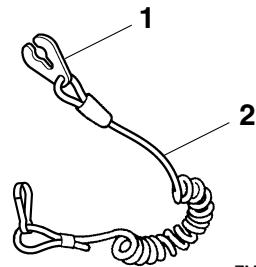
a destra e poi completamente a sinistra. Assicuratevi che il funzionamento sia scorrevole e uniforme su tutta la corsa, senza incepparsi e senza gioco eccessivo.

- Muovete varie volte le leve dell'acceleratore, per assicurarvi che scorrano uniformemente. Il funzionamento dev'essere scorrevole per tutta la corsa, e le leve devono tornare completamente in posizione di minimo.

HMU40363

Tirante di spegnimento di emergenza del motore

Controllate eventuali danni del tirante di spegnimento di emergenza del motore e della forcella, come tagli, rotture e usura.



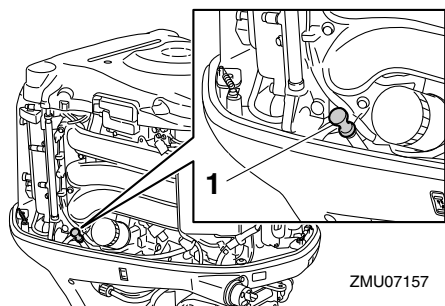
1. Forcella
2. Tirante di spegnimento di emergenza del motore

HMU40994

Olio motore

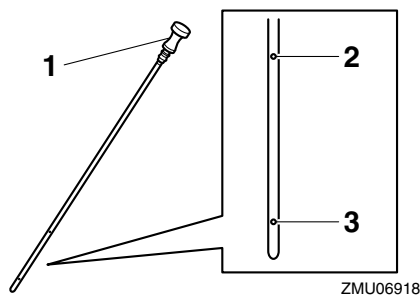
1. Mettete il motore fuoribordo in posizione verticale (non inclinato). **ATTENZIONE:** Se il motore fuoribordo non è a livello, il livello d'olio indicato dall'astina potrebbe non essere esatto. [HCM01862]
2. Togliete l'astina di livello dell'olio e pulitela a fondo.

Funzionamento



1. Astina di livello olio

3. Inserite completamente l'astina di livello dell'olio ed estraetela nuovamente.
4. Controllare che il livello dell'olio sull'astina di livello olio si trovi tra i contrassegni superiore e inferiore. Consultare il rivenditore Yamaha se il livello dell'olio non è al livello corretto o se appare lattiginoso o sporco.



1. Astina di livello olio
2. Riferimento di livello max.
3. Riferimento di livello min.

HMU40412

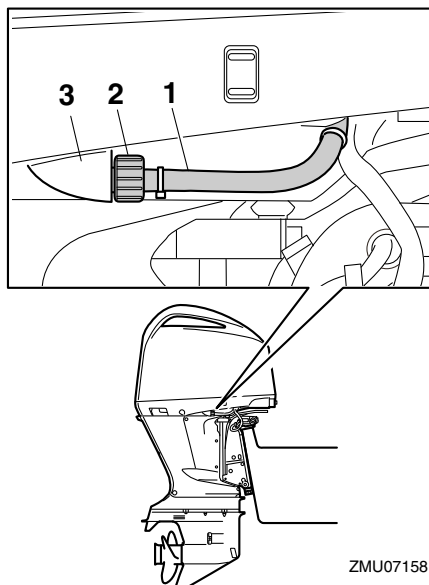
Motore fuoribordo

- Controllate che il motore fuoribordo sia montato correttamente e che i bulloni di montaggio non siano allentati.
- Controllate eventuali danni all'elica.
- Controllate le perdite d'olio motore.

HMU40372

Dispositivo di lavaggio

Controllate che il dispositivo di lavaggio sia saldamente avvitato sul raccordo della bacinella. **ATTENZIONE:** Verificate di avere collegato il connettore manichetta lavaggio al raccordo sulla bacinella e di averlo stretto bene. In caso contrario l'acqua di raffreddamento sgocciola fuori durante il funzionamento, provocando il surriscaldamento del motore. [HCM02292]

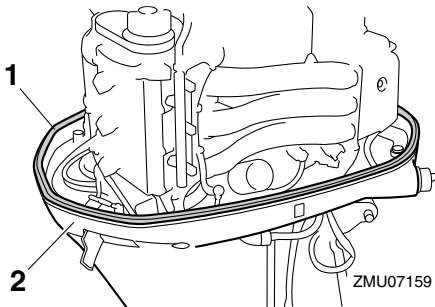


1. Dispositivo di lavaggio
2. Connettore manichetta lavaggio
3. Raccordo

HMU40752

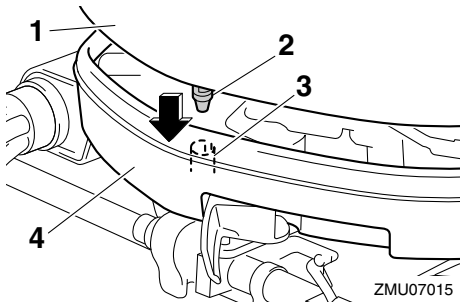
Installare la calandra

1. Controllate se la tenuta di gomma è danneggiata. Se è danneggiata, fate sostituire la tenuta di gomma da un concessionario Yamaha.

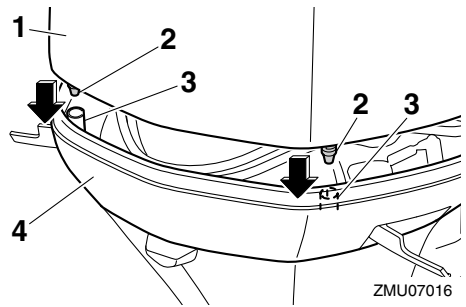


1. Tenuta di gomma
2. Bacinella

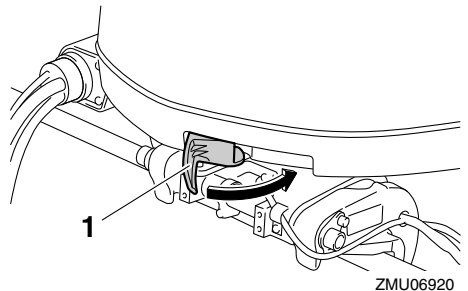
2. Assicuratevi che la tenuta in gomma sia bene in sede tutto intorno alla bacinella.
3. Controllate che tutte le leve di aggancio/sgancio carenatura siano sollevate.
4. Allineate le 3 sporgenze sulla calandra con i corrispondenti sostegni sulla bacinella, quindi mettete la calandra sulla bacinella.



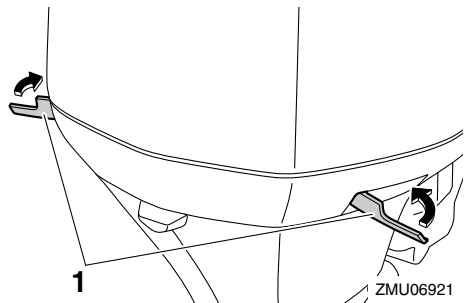
1. Calandra
2. Sporgenza
3. Supporto
4. Bacinella



1. Calandra
 2. Sporgenza
 3. Supporto
 4. Bacinella
5. Premete abbassandole le leve di aggancio/sgancio carenatura per bloccare la calandra.



1. Leva aggancio/sgancio carenatura

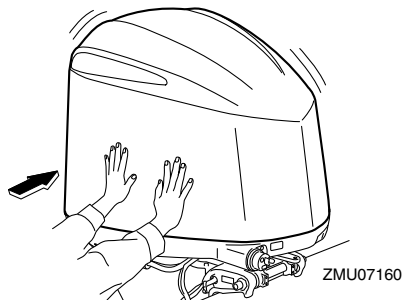


1. Leva(e) di aggancio/sgancio carenatura

Funzionamento

6. Controllate che la calandra sia alloggiata spingendola con entrambe le mani. **ATTENZIONE:** Se la calandra non è correttamente installata, l'acqua può infiltrarsi sotto di essa e danneggiare il motore, oppure la calandra può volare via per effetto dell'alta velocità.

[HCM02371]



HMU35245

Controllo dell'impianto di Trim-Tilt elettroidraulico

HWM01931

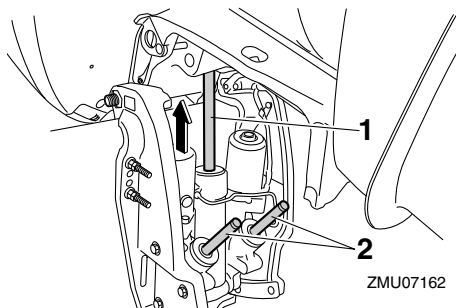
AVVERTENZA

- Non state mai sotto il piede del motore quando questo è sollevato, neanche se la leva di supporto tilt è bloccata. Qualora il motore fuoribordo dovesse cadere accidentalmente potreste riportare gravi ferite.
- Un arto potrebbe restare schiacciato tra il motore e la staffa di bloccaggio quando il motore viene messo in assetto o inclinato.
- Accertatevi che non vi sia nessuno accanto al motore fuoribordo prima di eseguire questo test.

1. Controllate l'impianto PTT per vedere se vi sono segni di perdite d'olio.
2. Azionate ciascuno degli interruttori PTT sul digital electronic control e la bacchetta del motore (se ne è dotato) per con-

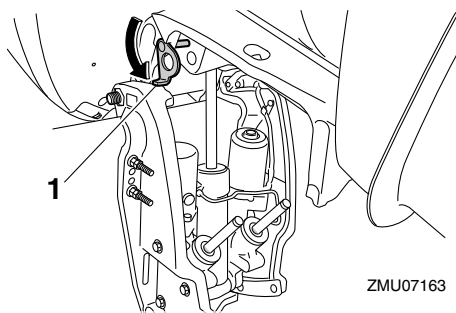
trollare che funzionino tutti.

3. Inclinate verso l'alto il motore fuoribordo e controllate che l'asta di tilt e le aste di trim siano completamente spinte fuori.



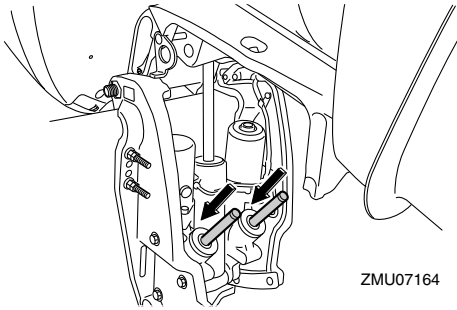
1. Asta di tilt
2. Aste di trim

4. Usate la leva di supporto tilt per bloccare il motore in posizione up. Azionate brevemente l'interruttore tilt down affinché il motore sia sostenuto dalla leva di supporto tilt.



1. Leva di supporto tilt

5. Controllate che l'asta di tilt e le aste di trim siano esenti da corrosione e altri difetti.
6. Azionate l'interruttore tilt down finché le aste di trim non sono completamente rientrate nei cilindri.



ZMU07164

7. Azionate l'interruttore trim up finché l'asta di tilt non è completamente estesa. Sganciate la leva di supporto tilt.
8. Abbassate il motore fuoribordo. Controllate che l'asta di tilt e le aste di trim funzionino in modo scorrevole.

HMU36583

Batteria

Assicuratevi che la batteria sia in buone condizioni e completamente carica. Verificate che i collegamenti della batteria siano puliti, bloccati e coperti con rivestimento isolante. I contatti elettrici e i cavi della batteria devono essere puliti e collegati nel modo corretto, altrimenti la batteria non potrà avviare il motore.

Per i controlli della vostra batteria specifica, consultate le istruzioni del fabbricante.

HMU30027

Rifornimento di carburante

HWM01831

AVVERTENZA

- La benzina e i suoi vapori sono altamente infiammabili ed esplosivi. Fate rifornimento rispettando sempre questa procedura per limitare i rischi d'incendio e d'esplosione.
- La benzina è tossica e può provocare lesioni o morte. Maneggiatela con attenzione. Non aspirate mai la benzina con la bocca. Qualora doveste ingoiare

benzina o aspirare una forte quantità di vapori, o se la benzina vi schizza negli occhi, consultate immediatamente un medico. Lavate subito la pelle con acqua e sapone in caso di contatto con la benzina. Se la benzina schizza sui vostri indumenti cambiateli immediatamente.

1. Accertatevi che il motore sia fermo.
2. Assicuratevi che l'imbarcazione sia in una zona esterna ben ventilata, saldamente ormeggiata o rimorchiata.
3. Assicuratevi che non ci sia nessuno a bordo.
4. Non fumate, e state lontani da scintille, fiamme, scariche d'elettricità statica o altre fonti di accensione.
5. Se utilizzate un serbatoio portatile per conservare e versare il carburante, adoperate esclusivamente il modello locale approvato per BENZINA.
6. Per evitare scintille elettrostatiche, toccate l'ugello del carburante con l'apertura del serbatoio o con un imbuto.
7. Riempite il serbatoio del carburante, ma senza eccedere. **AVVERTENZA! Non eccedete. Altrimenti il carburante può espandersi e traboccare se la temperatura aumenta.** [HWM02611]
8. Serrate saldamente il tappo del serbatoio del carburante.
9. Asciugate immediatamente tutti gli schizzi di benzina con stracci asciutti. Smaltite correttamente gli stracci in base alle leggi o i regolamenti locali.

HMU40252

Funzionamento del motore

HWM02601

AVVERTENZA

Questo prodotto emette gas di scarico che contengono monossido di carbonio,

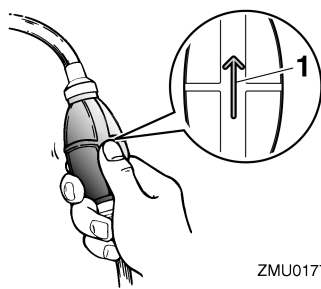
Funzionamento

un gas incolore e inodore che può provocare danni al cervello o morte se viene inalato. Tra i sintomi vi sono nausea, vertigini e sonnolenza. Ventilare bene il pozzetto e le cabine. Badate a non ostruire le bocche di ventilazione.

HMU41291

Mandata del carburante

1. Se l'imbarcazione è dotata di una valvola di selezione del serbatoio del carburante, ruotatela per selezionare il serbatoio del carburante appropriato.
2. Schiacciate la pompa d'adescamento, con il segno della freccia puntato verso l'alto, finché non la sentite diventare dura.



1. Freccia

HMU27495

Avviamento del motore

HWM01601

AVVERTENZA

Prima di avviare il motore, accertatevi che l'imbarcazione sia saldamente ormeggiata e di poterla governare senza incontrare ostacoli. Controllate che nell'acqua intorno a voi non vi siano bagnanti.

HMU41791

Controlli all'avvio

Mettete in folle la leva di comando e posizionate l'interruttore generale su "ON" (on).

Controllate che non si accende nessuna spia di allarme. Se il cicalino suona e la spia di allarme del separatore d'acqua lampeggia, consultate immediatamente il vostro concessionario Yamaha.

HMU41803

Procedura per avviare il motore

HWM01842

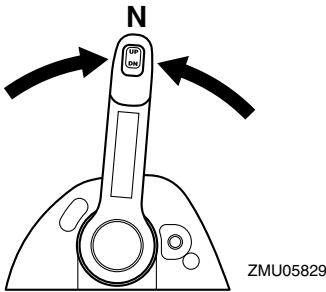
AVVERTENZA

- **La mancata applicazione del tirante di spegnimento di emergenza del motore potrebbe portare la barca fuori controllo se l'operatore viene espulso. Durante il funzionamento, applicate saldamente il tirante di spegnimento di emergenza del motore a una posizione sicura su un indumento, oppure al braccio o alla gamba. Non applicate il tirante ad abiti che potrebbero strapparsi. Non fate passare il tirante dove potrebbe rimanere intrappolato, impedendone il funzionamento.**
- **Evitate di tirare accidentalmente il tirante durante il normale funzionamento. La perdita di potenza del motore comporta la perdita della maggior parte del controllo del timone. Inoltre, senza la potenza del motore, l'imbarcazione può rallentare rapidamente. Ciò potrebbe far sì che persone e oggetti nell'imbarcazione vengano proiettati in avanti.**

1. Se dotato di Yamaha Security System: Se è selezionato il modo blocco dello Yamaha Security System, utilizzate il trasmettitore del telecomando per selezionare il modo sblocco. Quando sbloccate lo Yamaha Security System si sentono due brevi bip in successione. Per ulteriori informazioni, vedere pagina 26.

NOTA:

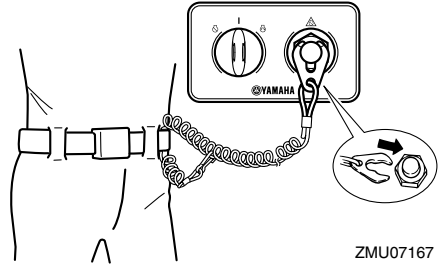
- Se avete perso la traccia del modo di sicurezza attuale, premete il pulsante blocco o sblocco per azzerare il sistema di sicurezza.
 - La portata di trasmissione del segnale del trasmettitore del telecomando varia in base alla posizione di montaggio del ricevitore. Affinché lo Yamaha Security System funzioni correttamente, usate il trasmettitore stando quanto più vicino possibile al ricevitore.
 - Se non funziona correttamente, ripetete ancora una volta la procedura d'attivazione dello Yamaha Security System.
2. Mettete in folle la leva di comando.



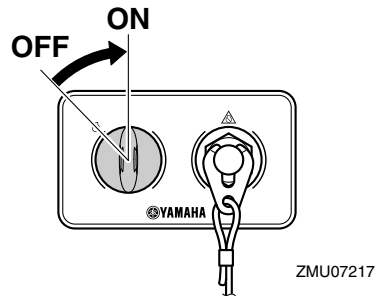
NOTA:

Il dispositivo di protezione dall'avviamento in marcia impedisce di avviare il motore se non è in folle.

3. Fissate saldamente il tirante di spegnimento di emergenza del motore a un vostro indumento, oppure al braccio o alla gamba. Quindi inserite la forcella all'altra estremità del tirante nell'interruttore di spegnimento di emergenza del motore.



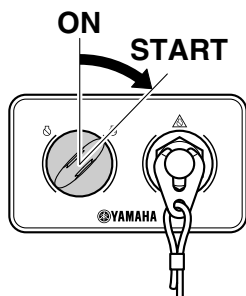
4. Posizionate su "ON" (on) l'interruttore generale per controllare che la spia d'accensione del Digital electronic control si accenda. Il motore non può essere avviato quando si accende la spia di allarme del Digital electronic control.



5. Mettete l'interruttore generale su "START" (start) e tenetelo per 5 secondi al massimo. **ATTENZIONE: Non posizionate mai l'interruttore generale su "START" (start) mentre il motore sta funzionando. Non fate girare il motorino di avviamento per più di 5 secondi. Se il motorino d'avviamento viene fatto girare senza interruzione per più di 5 secondi la batteria si scarica molto presto, rendendo impossibile avviare il motore. Inoltre può risultare danneggiato anche lo starter. Se il motore non parte dopo 5 secondi di avviamento, riportate su "ON" (on)**

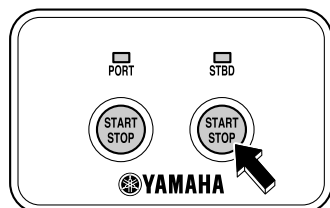
Funzionamento

l'interruttore generale, aspettate 10 secondi, quindi provate di nuovo ad avviare il motore. [HCM00193]



ZMU07169

Quando avviate il motore usando il pulsante di Avviamento/spengimento del motore, premetelo per avviare il motore. L'indicatore del motore avviato si accende.



ZMU07148

Quando avviate il motore usando il pulsante di Avviamento/spengimento del motore nel pannello interruttore Avviamento/spengimento tutto, premete il pulsante per avviare tutti i motori.



ZMU07150

NOTA:

- Quando l'interruttore generale è posizionato su "START" (start) con la forcella disinserita dall'interruttore di spegnimento di emergenza del motore, il cicalino suona.
- Per il tipo a due motori, se avete tolto la forcella dall'interruttore di spegnimento d'emergenza del motore, il cicalino suona quando premete il pulsante di Avviamento/spengimento.
- Per il tipo a due motori, quando l'uno o l'altro è stato avviato, potete spegnere quello che avete avviato premendo il pulsante di Avviamento/spengimento del motore nel pannello interruttore Avviamento/spengimento tutto.

HMU36511

Controlli dopo l'avviamento del motore

HMU41361

Acqua di raffreddamento

Controllate che dall'uscita di controllo dell'acqua di raffreddamento esca un getto d'acqua continuo. Un getto d'acqua costante dall'uscita di controllo dell'acqua di raffreddamento dimostra che la pompa dell'acqua sta pompando acqua attraverso i passaggi dell'acqua di raffreddamento.

NOTA:

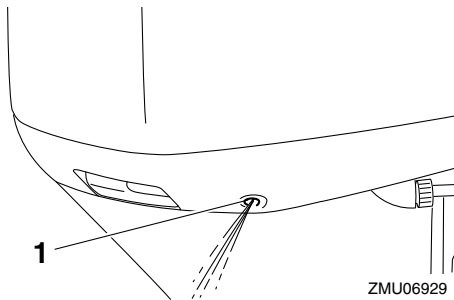
Quando si accende il motore, può esserci un breve ritardo prima che l'acqua scorra

dall'uscita di controllo dell'acqua di raffreddamento.

HCM02251

ATTENZIONE

Se non vi è un getto d'acqua di raffreddamento dall'uscita di controllo ogni volta che il motore funziona, questo potrebbe surriscaldarsi e risultare gravemente danneggiato. Arrestate il motore e controllate se l'entrata dell'acqua di raffreddamento sul piede o l'uscita di controllo dell'acqua di raffreddamento sono ostruite. Consultate il vostro concessionario Yamaha se non potete localizzare e riparare il guasto.



1. Uscita di controllo dell'acqua di raffreddamento

HMU27671

Riscaldare il motore

HMU41811

Modelli ad avviamento elettrico

Dopo avere avviato il motore, fatelo riscaldare finché il suo regime si stabilizza al minimo. L'indicatore riscaldamento motore è visibile sul Multi-Display mentre il motore si riscalda. Per maggiori informazioni, vedi a pagina 36.

HMU36532

Controlli dopo il riscaldamento del motore

HMU36542

Innestare le marce

Con l'imbarcazione solidamente ormeggiata, e senza accelerare, verificate che il motore passi dolcemente alla marcia avanti e in retromarcia e poi nuovamente in folle.

HMU41821

Interruttori di spegnimento

Eseguite questa procedura per controllare che l'interruttore generale e l'interruttore di spegnimento di emergenza del motore funzionino correttamente.

- Controllate che il motore si spenga quando l'interruttore generale è posizionato su "OFF" (off), o premete il pulsante di Accensione/spegnimento.
- Controllate che il motore si spenga quando la forcella viene estratta dall'interruttore di spegnimento di emergenza del motore.
- Controllate che il motore non possa essere avviato quando la forcella non è inserita nell'interruttore di spegnimento di emergenza del motore.

HMU35125

Innestare le marce

HWM00181

AVVERTENZA

Prima di ingranare la marcia, controllate che nell'acqua intorno all'imbarcazione non vi siano bagnanti od ostacoli.

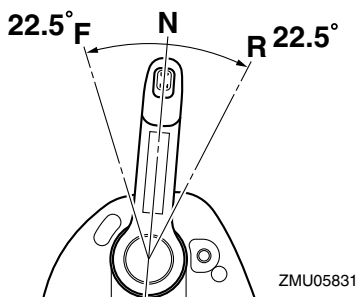
Fate scaldare il motore prima di ingranare la marcia. Finché il motore non è caldo, il minimo può essere più alto del normale. La leva di comando del digital electronic control può essere fatta funzionare anche a regimi elevati. Tuttavia il cambio non funziona finché il regime non diminuisce automaticamente fino alla velocità a cui l'uso del cambio diven-

Funzionamento

ta possibile. Ne consegue che, per un cambio rapido, potrebbe esservi un intervallo tra quando la marcia viene ingranata e il momento in cui il regime diminuisce a sufficienza.

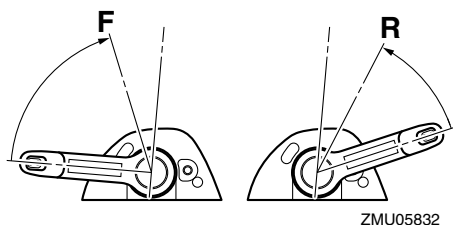
Per cambiare dal folle

1. Sollevate la levetta di blocco del folle (se presente).
2. Con movimento deciso e sicuro, spostate la leva di comando di 22.5° in avanti (per la marcia avanti) o indietro (per la retromarcia) (avvertirete un fermo).

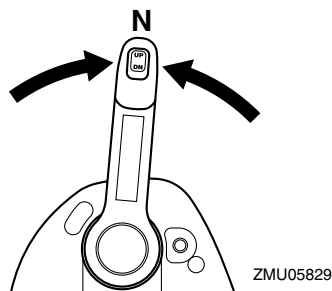


Per cambiare da marcia avanti/retromarcia a folle

1. Chiudete il gas in modo che il motore rallenti fino al minimo.



2. Quando il motore è al minimo, con movimento deciso e sicuro spostate la leva di comando in posizione folle.



HMU31743

Arresto dell'imbarcazione

HWM01511

AVVERTENZA

- Non usate la retromarcia per rallentare o arrestare l'imbarcazione perché potreste perdere il controllo, cadere fuori bordo o urtare violentemente la ruota del timone o altre parti dell'imbarcazione. Potreste ferirvi gravemente. Inoltre rischiereste di danneggiare il meccanismo del cambio.
- Non inserite la retromarcia mentre procedete a velocità di planata. Rischiereste di perdere il controllo dell'imbarcazione, danneggiarla o imbarcare acqua.

L'imbarcazione non è dotata di impianto dei freni separato. Essa viene arrestata dalla resistenza dell'acqua quando la leva di accelerazione viene rimessa sul minimo. La distanza d'arresto varia in base al peso lordo, le condizioni del mare e la direzione del vento.

HMU30881

Traino

HMU41832

Regolazione della velocità di traino

Quando la leva di comando è sia in posizione avanti, sia in posizione indietro e l'acceleratore è in posizione tutta chiusa, potete

regolare a piacere la velocità di traino tra i 600 e i 1000 giri/min, aumentandola o diminuendola di circa 50 giri/min alla volta. Il display visualizzerà il regime del motore quando questo viene aumentato dalla posizione tutta chiusa durante il modo impostazione della velocità di traino. Quando l'acceleratore viene riportato alla posizione tutta chiusa, il display visualizzerà di nuovo la velocità di traino. Quando spegnete il motore oppure quando il suo regime supera i 3000 giri/min, il sistema esce dal modo impostazione velocità di traino.

Per i dettagli, vedi il manuale operativo allegato.

TACH

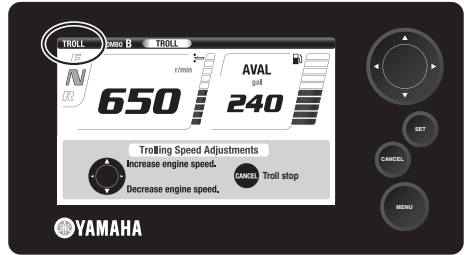


ZMU05931

TACH



ZMU06309



ZMU07256

NOTA:

- Sul traino influiscono le correnti e altre condizioni di funzionamento, e può differire dal regime reale.
- Riscaldando un motore freddo, la velocità di traino non può essere diminuita al di sotto del minimo specificato.

HMU27822

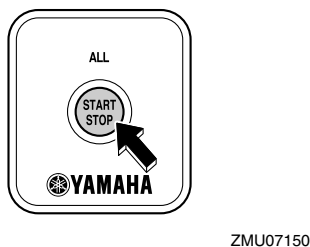
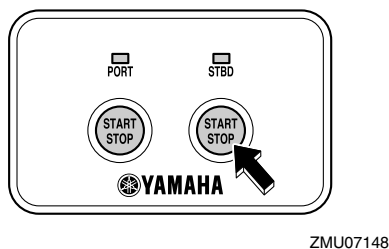
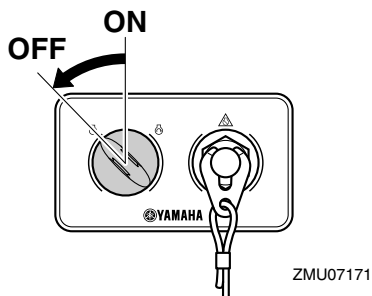
Arrestare il motore

Prima di arrestare il motore, lasciatelo raffreddare per qualche minuto al minimo o a basso regime. Sconsigliamo di arrestare il motore subito dopo averlo fatto funzionare ad alto regime.

HMU41841

Procedura per spegnere il motore

1. Potete spegnere il motore sia premendo il pulsante di Avviamento/spegnimento sia mettendo l'interruttore generale in posizione "OFF" (off). Dopo che avete spento il motore utilizzando il pulsante di Avviamento/spegnimento, mettete l'interruttore generale in posizione "OFF" (off).



NOTA:

- Il motore può essere arrestato anche agendo sul tirante per fare uscire la forcella dall'interruttore di spegnimento di emergenza del motore, e posizionando poi l'interruttore generale su "OFF" (off).
2. Se dotato di Yamaha Security System: Quando lasciate l'imbarcazione, impostate lo Yamaha Security System in modo blocco premendo il pulsante blocco del trasmettitore del telecomando. Un

breve bip segnala che il sistema di sicurezza è stato inserito. Il modo blocco viene selezionato solo quando l'interruttore generale è in posizione "OFF" (off). Per maggiori informazioni, vedi a pagina 26.

AVVERTENZA! Non impostate lo Yamaha Security System in modo blocco quando spegnete il motore in alto mare. [HWM02151]

3. Togliete la chiave se dovete lasciare l'imbarcazione senza sorveglianza.

HMU27865

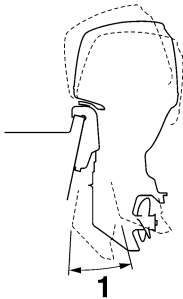
Assetto del motore fuoribordo

HWM00741

AVVERTENZA

Un assetto eccessivo per le condizioni di funzionamento (troppo alto o troppo basso) potrebbe rendere instabile l'imbarcazione e rendere più difficili le virate. Sono tutti fattori che aumentano le probabilità di incidente. Se sentite che l'imbarcazione è instabile e dura alla virata, rallentate e/o regolate di nuovo l'angolo di trim.

L'angolo di trim del motore fuoribordo aiuta a determinare la posizione della prua dell'imbarcazione nell'acqua. Un angolo di trim corretto contribuirà a migliorare le prestazioni e l'economia di carburante, riducendo l'affaticamento del motore. Un angolo di trim corretto dipende dalla combinazione di imbarcazione, motore ed elica. Sull'assetto corretto influiscono anche variabili quali il carico dell'imbarcazione, le condizioni del mare e la velocità d'esercizio.



ZMU05170

1. Angolo di trim operativo

HMU27889

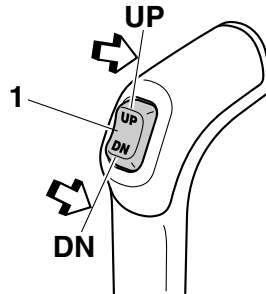
Regolazione dell'angolo di trim (Trim-Tilt elettroidraulico)

HWM00754

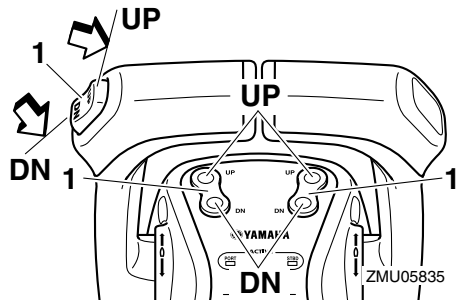
AVVERTENZA

- **Accertatevi che attorno al motore fuoribordo non vi siano persone quando regolate l'angolo di trim. Un arto potrebbe restare schiacciato tra il motore e la staffa di bloccaggio quando il motore viene messo in assetto o inclinato.**
- **Siate cauti quando provate una posizione di trim per la prima volta. Aumentate gradualmente la velocità e osservate qualsiasi segno di instabilità o difficoltà di controllo. Un angolo di trim inadeguato può causare la perdita del controllo.**
- **Se la bacinella è dotata di interruttore PTT, usatelo solo quando l'imbarcazione è completamente ferma e a motore spento. Non regolate l'angolo di trim usando questo interruttore quando l'imbarcazione è in movimento.**

Regolate l'angolo di trim del motore fuoribordo usando l'interruttore PTT.



ZMU05834



ZMU05835

1. Interruttore PTT

Per sollevare la prua (trim-out), premete l'interruttore "UP" (up).

Per abbassare la prua (trim-in), premete l'interruttore "DN" (down).

Fate dei percorsi di prova con il trim regolato ad angoli differenti per trovare la posizione che offre le migliori prestazioni con la vostra imbarcazione e le condizioni di funzionamento.

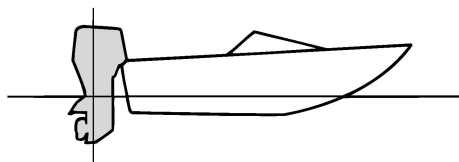
HMU27913

Regolazione dell'assetto dell'imbarcazione

Quando l'imbarcazione plana, la posizione positiva, ossia con la prua alzata, produce minore resistenza, maggiore stabilità ed efficienza. Questo accade generalmente quando la linea di sottochiglia dell'imbarcazione è sollevata dai 3 ai 5 gradi. Con la posizione

Funzionamento

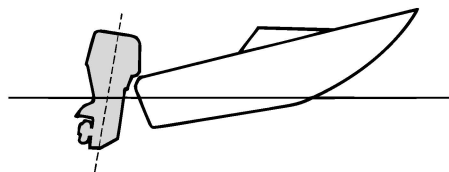
positiva (prua alzata), l'imbarcazione può tendere maggiormente a virare da un lato o dall'altro. Compensate con il timone. Quando la prua dell'imbarcazione è abbassata, risulta più facile decollare da fermo in planata.



ZMU01784

Posizione positiva (prua alzata)

Un trim-out eccessivo solleverà troppo dall'acqua la prua dell'imbarcazione. Prestazioni ed economia diminuiscono, poiché lo scafo spinge l'acqua e la resistenza all'aria è maggiore. Un trim-out eccessivo può anche causare la ventilazione dell'elica, riducendo ulteriormente le prestazioni, e l'imbarcazione potrebbe "delfinare" (saltare sull'acqua), col rischio di scaraventare pilota e passeggeri fuori bordo.

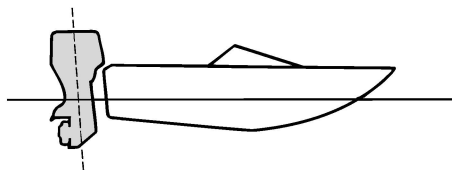


ZMU01785

Posizione negativa (prua abbassata)

Un trim-in eccessivo costringe l'imbarcazione a "solcare" l'acqua, diminuendo il risparmio di carburante e rendendo difficoltosa l'accelerazione. Inoltre navigare a regimi ele-

vati con un trim-in eccessivo rende l'imbarcazione instabile. La resistenza a prua aumenta enormemente, aumentando il rischio di "sbandamenti" laterali e rendendo le manovre difficoltose e pericolose.



ZMU01786

NOTA:

A seconda del tipo d'imbarcazione, l'angolo di trim del motore fuoribordo può avere un certo effetto sull'assetto dell'imbarcazione in navigazione.

HMU27948

Inclinazione verso l'alto e verso il basso

Se il motore deve rimanere spento per qualche tempo o se la barca viene ormeggiata in acque poco profonde, il motore fuoribordo deve essere inclinato verso l'alto per proteggere l'elica e il piede da danni dovuti a collisione con altri oggetti e anche per ridurre l'effetto corrosivo del sale.

HWM01544

AVVERTENZA

Assicurarsi che non vi siano persone intorno al motore fuoribordo durante l'operazione di inclinazione. Le parti del corpo possono rimanere schiacciate tra il motore fuoribordo e la staffa di bloccaggio quando il motore fuoribordo viene orientato o inclinato.

HCM00993

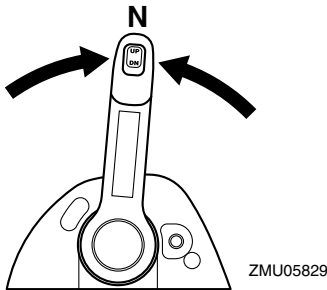
ATTENZIONE

- Prima di inclinare il motore fuoribordo, seguire la procedura presentata in “Arrestare il motore” in questo capitolo. Non inclinare mai il motore fuoribordo quando il motore è in funzione. Possono verificarsi gravi danni da surriscaldamento.
- Per evitare che i passaggi dell’acqua di raffreddamento si congelino quando la temperatura ambiente è di 5 °C (41°F) o inferiore, inclinare il motore fuoribordo verso l’alto dopo che è stato arrestato per 30 secondi o più.

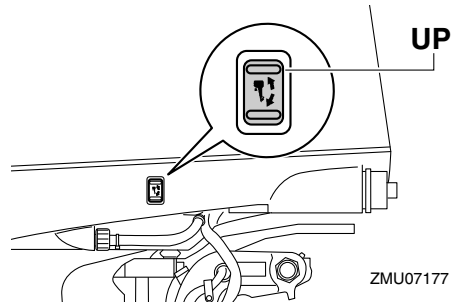
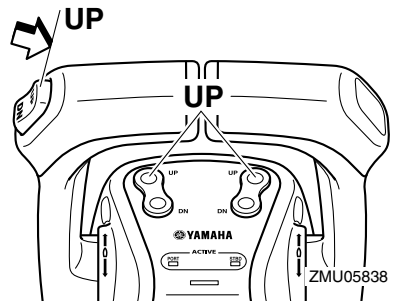
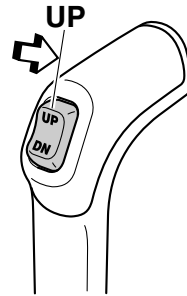
HMU3550B

Procedura per sollevare il motore (modelli con Trim-Tilt elettroidraulico)

1. Mettete in folle la leva di comando.



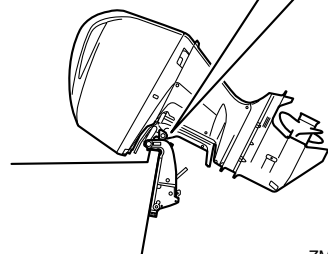
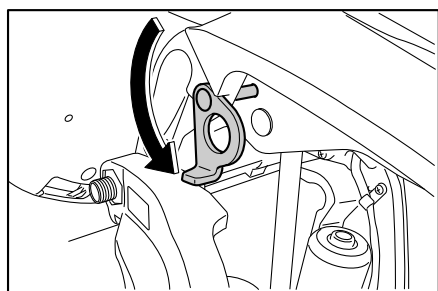
2. Premete l’interruttore PTT “UP” (up) finché il motore fuoribordo è completamente sollevato.



3. Posizionate la leva di supporto tilt per sorreggere il motore. **AVVERTENZA!** Dopo avere inclinato il motore fuoribordo, non dimenticate di sostenerlo con la leva o la manopola di supporto tilt. In caso contrario il motore fuoribordo potrebbe riabbassarsi improvvisamente se vi è una perdita di pressione dell’olio contenuto nell’impianto PTT o PT. [HWM00263] **ATTENZIONE:** Non usate la leva di supporto tilt

Funzionamento

o la manopola quando rimorchiate l'imbarcazione. A causa delle vibrazioni, il motore fuoribordo potrebbe liberarsi dal supporto tilt e cadere. Se il motore fuoribordo non può essere trasportato nella sua normale posizione di marcia, usate un dispositivo di supporto supplementare per assicurarlo in posizione inclinata. Per maggiori informazioni, vedi a pagina 73. [HCM01642]



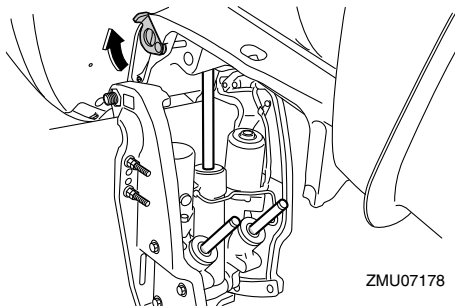
ZMU07153

4. Quando il motore fuoribordo è sostenuto dalla leva di supporto tilt, premete l'interruttore PTT "DN" (down) per far rientrare le aste di trim. **ATTENZIONE: Controllate che le aste di trim siano completamente ritratte quando l'imbarcazione è all'ormeggio. Questo protegge le aste delle incrostazioni e dalla corrosione che potrebbero danneggiare il meccanismo PTT.** [HCM00253]

HMU35517

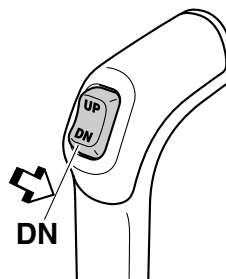
Procedura per abbassare il motore (modelli con Trim-Tilt elettroidraulico)

1. Premete l'interruttore PTT "UP" (up) finché il motore fuoribordo non è sostenuto dall'asta di tilt e la leva di supporto tilt viene liberata.
2. Liberare la leva di supporto tilt.

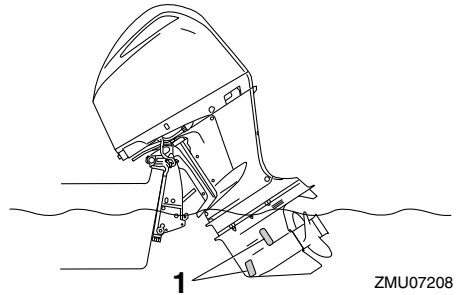
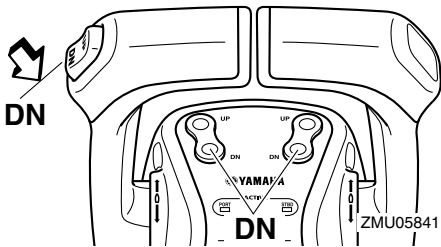


ZMU07178

3. Premete l'interruttore PTT "DN" (down) per far abbassare il motore fuoribordo nella posizione desiderata.



ZMU05840

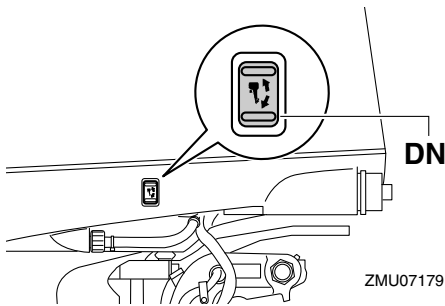


1. Entrata dell'acqua di raffreddamento

HMU35237

Procedura per i modelli con Trim-Tilt elettroidraulico

1. Mettete in folle la leva di comando.



HMU28063

Acque basse

HMU40702

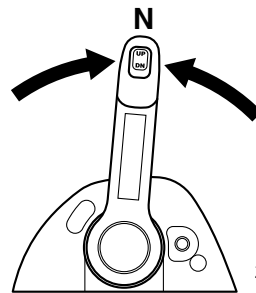
Navigazione in acque basse

Il motore fuoribordo può essere parzialmente sollevato per consentirne il funzionamento in acque basse.

HCM02361

ATTENZIONE

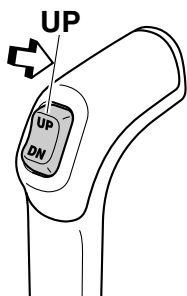
Quando dovete navigare in acque basse e posizionate il motore fuoribordo per la navigazione in acque basse, non sollevatelo ad un'altezza tale che l'entrata dell'acqua di raffreddamento sul piede venga a trovarsi al di sopra del livello dell'acqua. Il motore potrebbe surriscaldarsi e subire gravi danni.



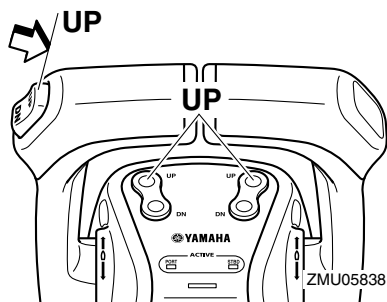
2. Sollevate leggermente il motore fuoribordo fino alla posizione desiderata usando l'interruttore PTT. **AVVERTENZA!** Cercando di usare l'interruttore PTT sulla bacinella mentre l'imbarcazione è in movimento aumentereste il rischio di cadere fuori bordo e potreste distrarre il pilota, aumentando anche così il rischio di collisione con un'altra imbarcazione o un ostacolo.

[HWM01851]

Funzionamento



ZMU05837



ZMU05838

3. Per riportare il motore fuoribordo nella normale posizione di funzionamento, premete l'interruttore PTT e fatelo abbassare lentamente.

HMU41371

Funzionamento in altre condizioni

Funzionamento in acqua salata

Dopo l'utilizzo in acqua salata, salmastra o fortemente mineralizzata, lavate l'impianto di raffreddamento con acqua dolce per ridurre al minimo la corrosione e l'ostruzione con depositi dei passaggi dell'acqua di raffreddamento. Sciacquate anche l'esterno del motore fuoribordo con acqua dolce.

Funzionamento in acqua fangosa, salmastra, con sabbia, detriti e vegetazione in sospensione

Fango, sabbia, limo, detriti e vegetazione nell'acqua possono limitare il flusso d'acqua nei coperchi dell'entrata dell'acqua di raffreddamento oppure ostruire i passaggi d'acqua interni. Controllate e pulite frequentemente i coperchi dell'entrata dell'acqua di raffreddamento quando navigate in queste condizioni. Dopo averlo usato in questi ambienti, lavate il motore con acqua dolce pulita. Consultate il concessionario se risulta impossibile ripristinare un flusso d'acqua normale pulendo i coperchi dell'entrata dell'acqua di raffreddamento o lavandoli con acqua dolce.

HMU31845

Trasporto e conservazione del motore fuoribordo

HWM02641

AVVERTENZA

- **FATE USO DELLA MASSIMA ATTENZIONE** quando trasportate il serbatoio del carburante, sia nell'imbarcazione che nell'automobile.
- **NON** riempite il contenitore di carburante fino al massimo della sua capacità. Quando si riscalda, la benzina aumenta notevolmente di volume e potrebbe creare una pressione all'interno del contenitore di carburante. Questo potrebbe dare luogo a perdite di carburante, con un potenziale rischio d'incendio.
- Le perdite di carburante rappresentano un rischio di incendio. Chiudete bene la valvola del carburante quando trasportate e conservate il motore fuoribordo.
- Non state mai sotto il motore fuoribordo quando è inclinato. Se il motore fuoribordo dovesse cadere accidentalmente potreste riportare gravi ferite.
- Non usate la leva di supporto tilt o la manopola quando rimorchiate l'imbarcazione. A causa delle vibrazioni, il motore fuoribordo potrebbe liberarsi dal supporto tilt e cadere. Se il motore fuoribordo non può essere rimorchiato nella sua normale posizione di marcia, usate un dispositivo di supporto supplementare per assicurarlo in posizione inclinata.

HCM02441

ATTENZIONE

Quando conservate il motore fuoribordo per un lungo periodo di tempo, il serbatoio

del carburante deve essere svuotato completamente. Il carburante deteriorato potrebbe intasare il condotto del carburante provocando difficoltà d'accensione del motore o un suo guasto.

Le perdite di carburante rappresentano un rischio di incendio. Quando rimorchiate l'imbarcazione, chiudete la valvola del carburante per evitare le perdite di carburante.

Il motore fuoribordo va trasportato e riposto nella sua normale posizione di funzionamento. Se in questa posizione la distanza dal manto stradale è insufficiente, rimorchiatelo in posizione inclinata usando un dispositivo di supporto motore come per esempio una barra di protezione dello specchio di poppa. Per ulteriori particolari, consultate il vostro concessionario Yamaha.

Quando il motore fuoribordo resta inclinato per un lungo periodo di tempo, perché l'imbarcazione è ormeggiata o rimorchiata, chiudete la valvola del carburante.

HMU35581

Conservazione del motore fuoribordo

Quando dovete riporre il vostro motore fuoribordo Yamaha per un lungo periodo di tempo (2 mesi o più), per evitare che subisca danni eccessivi dovrete osservare alcune procedure importanti. Prima di riporlo, è buona norma fare eseguire la manutenzione del motore fuoribordo da un concessionario autorizzato Yamaha. Tuttavia potete eseguire voi stessi le procedure che vi indichiamo a continuazione, con una dotazione minima di attrezzi.

HCM01721

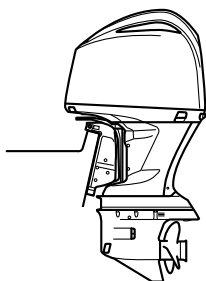
ATTENZIONE

Conservate il motore fuoribordo in un luogo asciutto e ben ventilato, che non

Manutenzione

sia esposto alla luce solare diretta.

Tenete il motore fuoribordo nella posizione mostrata quando lo trasportate o lo riponete.



ZMU05843

HMU28306

Procedura

HMU41321

Scaricare la benzina dal separatore di vapore

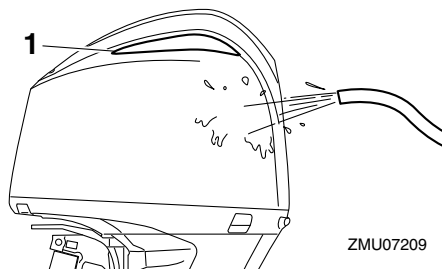
Dovete scaricare la benzina che si trova del separatore di vapore prima di riporre il motore fuoribordo. Fate scaricare la benzina dal separatore di vapore da un concessionario Yamaha.

HMU41142

Pulizia del motore fuoribordo

Quando punite il motore fuoribordo la calandra deve essere installata.

1. Sciacquate l'esterno del motore fuoribordo con acqua dolce. **ATTENZIONE: Non nebulizzate acqua nella presa di aspirazione dell'aria.** [HCM01841]



ZMU07209

1. Aspirazione aria

2. Fate scorrere via completamente dal motore fuoribordo l'acqua di raffreddamento. Pulitene a fondo il corpo.

HMU41072

Lubrificazione

1. Sostituite l'olio per ingranaggi. Per le istruzioni, vedi a pagina 91. Cercate la presenza di acqua nell'olio per ingranaggi, che è segno di una tenuta difettosa. La sostituzione della tenuta va effettuata da un concessionario autorizzato Yamaha prima dell'uso.
2. Lubrificate tutti i raccordi filettati. Per maggiori informazioni, vedi a pagina 80.

NOTA:

Prima di conservarlo per un lungo periodo di tempo, consigliamo di nebulizzare olio protettivo nel motore. Contattate il concessionario Yamaha per le informazioni sull'olio protettivo e le procedure per il vostro motore fuoribordo.

HMU40964

Lavaggio dei passaggi acqua di raffreddamento

Per un lavaggio più minuzioso, eseguite questa procedura subito dopo il funzionamento.

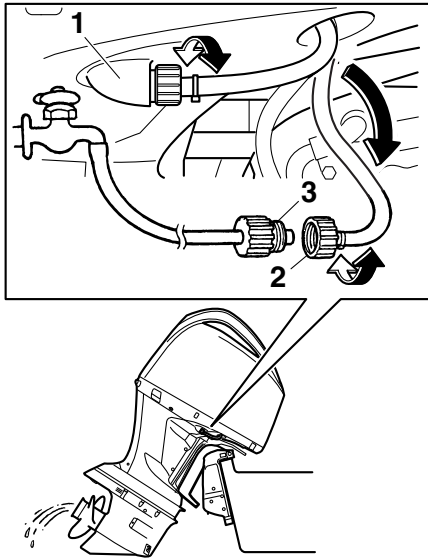
HCM01531

ATTENZIONE

Non eseguite questa procedura mentre il

motore è in moto. Potreste danneggiare la pompa dell'acqua e surriscaldare il motore, provocando gravi danni.

1. Staccate il connettore manichetta di lavaggio dal raccordo sulla bacinella.



ZMU05844

1. Raccordo
 2. Connettore manichetta lavaggio
 3. Adattatore manichetta di lavaggio
2. Collegate la manichetta lavaggio al connettore manichetta lavaggio.
 3. A motore spento, aprite il rubinetto dell'acqua e lasciate che l'acqua scorra attraverso i passaggi dell'acqua di raffreddamento per circa 15 minuti.
 4. Chiudete il rubinetto e staccate la manichetta lavaggio dal connettore manichetta lavaggio.
 5. Collegate il connettore manichetta lavaggio al raccordo sulla bacinella e stringetelo bene. **ATTENZIONE:** Se il

connettore manichetta di lavaggio non è correttamente collegato, l'acqua di raffreddamento può sgocciolare fuori e il motore rischia di surriscaldarsi durante il funzionamento. [HCM01802]

NOTA:

Quando lavate i passaggi dell'acqua di raffreddamento mentre l'imbarcazione è in acqua, per ottenere i migliori risultati sollevate il motore fuoribordo finché non è completamente fuori dall'acqua.

HMU28462

Controllo della superficie verniciata del motore fuoribordo

Controllare che il motore fuoribordo non presenti graffi, intaccature o perdita di vernice. Le aree in cui la vernice è danneggiata sono più esposte alla corrosione. Se necessario, pulire e verniciare tali aree. Il concessionario Yamaha può provvedere a questa operazione.

HMU2850C

Manutenzione periodica

HWM01872

AVVERTENZA

Le procedure richiedono conoscenze di meccanica, strumenti, e attrezzature. Se non possedete sufficienti conoscenze di meccanica, strumenti, e attrezzature per poter eseguire una procedura di manutenzione, affidate il lavoro a un concessionario Yamaha o a un meccanico qualificato.

Le procedure obbligano a smontare il motore e a lasciare esposte parti pericolose. Per ridurre il rischio di ferite a causa di parti in movimento, bollenti o sotto tensione:

- Se non diversamente indicato, quando eseguite la manutenzione spegnete il

Manutenzione

motore e conservate su di voi la o le chiavi e il tirante di spegnimento di emergenza del motore.

- Gli interruttori PTT funzionano anche se la chiave di accensione è in posizione spenta. Quando lavorate sul motore tenete le persone lontano dagli interruttori. Quando il motore è inclinato state lontani dalla zona sottostante e dalla zona tra il motore e la staffa di bloccaggio. Accertatevi che non ci sia nessuno in questa zona quando fate funzionare il meccanismo di PTT.
- Lasciate raffreddare il motore prima di maneggiare parti calde o fluidi.
- Rimontate sempre completamente il motore fuoribordo prima di metterlo in funzione.

La manutenzione, sostituzione o riparazione dei dispositivi e degli impianti di controllo delle emissioni dei modelli ai quali è applicata l'etichetta di controllo delle emissioni possono essere eseguite da qualsiasi officina di riparazioni di motori marini o meccanico. Tutte le riparazioni in garanzia, tuttavia, incluse quelle dell'impianto di controllo delle emissioni, devono essere obbligatoriamente eseguite da un concessionario autorizzato Yamaha di motori marini.

HMU28512

Pezzi di ricambio

Qualora sia necessario sostituire delle parti, usate esclusivamente pezzi di ricambio originali Yamaha oppure pezzi di progettazione e qualità equivalenti. I pezzi di ricambio di qualità inferiore possono funzionare male, e la perdita di controllo che ne consegue potrebbe comportare un pericolo per il pilota e per i passeggeri. Presso il vostro concessionario Yamaha troverete i pezzi di ricambio e gli ac-

cessori originali Yamaha.

HMU34152

Condizioni di funzionamento difficili

Per condizioni operative difficili si intendono uno o più dei seguenti tipi di funzionamento su base regolare:

- Funzionamento costante a massimo regime (giri/min.) o quasi per molte ore
- Funzionamento costante a minimo regime (giri/min.) per molte ore
- Funzionamento senza tempo sufficiente per far riscaldare e raffreddare il motore
- Frequenti accelerazioni rapide e decelerazioni
- Cambio di marcia frequente
- Accensione e spegnimento frequenti del o dei motori
- Funzionamento che oscilla spesso tra carichi pesanti e leggeri

I motori fuoribordo che funzionano in una qualsiasi delle condizioni summenzionate richiedono una manutenzione più frequente. Yamaha raccomanda di farla due volte più spesso di quanto specificato nella tabella di manutenzione. Per esempio, se un particolare intervento va fatto ogni 50 ore, fatelo invece ogni 25. Questo contribuirà a prevenire un più rapido deterioramento dei componenti del motore.

HMU46071

Tabella di manutenzione 1

NOTA:

- Fare riferimento alle sezioni di questo capitolo per le spiegazioni di ciascun intervento che può essere effettuato dal proprietario.
- Il ciclo di manutenzione di queste tabelle presuppone un uso di 100 ore all'anno e un lavaggio regolare dei passaggi dell'acqua di raffreddamento. La frequenza di manutenzione deve essere adeguata se si utilizza il motore in condizioni difficili, per esempio lunghi periodi di traino.
- A seconda dei risultati dei controlli di manutenzione, possono essere necessari lo smontaggio o delle riparazioni.
- Componenti usurabili o consumabili e lubrificanti perdono la loro efficacia con il passare del tempo e attraverso l'utilizzo normale, indipendentemente dal periodo di garanzia.
- Quando il motore viene adoperato in acqua salata, fangosa, torbida o acida, dopo ogni uso lavarlo con acqua pulita.

Il simbolo “●” indica i controlli che possono essere eseguiti dal proprietario.

Il simbolo “○” indica i lavori che devono essere eseguiti dal concessionario Yamaha.

Voce	Azioni	Iniziale	Ogni			Pagina
		20 ore (3 mesi)	100 ore (1 anno)	300 ore (3 anni)	500 ore (5 anni)	
Anodo(i) (esterno/i)	Controllo o sostituzione, come necessario		●/○			93
Anodo(i) (interno/i) *1	Controllo o sostituzione, come necessario		○			—
Anodo(i) (interno/i) *2	Sostituzione				○	—
Batteria (livello del liquido, morsetto)	Controllo	●/○	●/○			94
Batteria (livello del liquido, morsetto)	Riempire, caricare o sostituire, come necessario		○			—
Perdita d'acqua di raffreddamento	Controllo o sostituzione, come necessario	○	○			—
Leva aggancio/sgancio carenatura	Controllo		●/○			54, 56
Condizione di avviamento del motore/rumore	Controllo	●/○	●/○			59
Minimo/rumore del motore	Controllo	●/○	●/○			82

Manutenzione

Voce	Azioni	Iniziale	Ogni				Pagina
		20 ore (3 mesi)	100 ore (1 anno)	300 ore (3 anni)	500 ore (5 anni)		
Olio motore	Sostituzione	●/○	●/○			83	
Filtro dell'olio motore (cartuccia)	Sostituzione		●/○			—	
Filtro del carburante (smontabile)	Controllo o sostituzione, come necessario	●/○	●/○			55	
Circuito del carburante (alta pressione)	Controllo o sostituzione, come necessario	○	○			—	
Circuito del carburante (bassa pressione)	Controllo o sostituzione, come necessario	○	○			—	
Pompa del carburante	Controllo o sostituzione, come necessario			○		—	
Perdita benzina/olio motore	Controllo	○	○			—	
Olio per ingranaggi	Sostituzione	●/○	●/○			91	
Punti di ingrassaggio	Ingrassaggio	●/○	●/○			80	
Bullone staffa di bloccaggio (tubo passante)	Ispezione e lubrificazione		○			—	
Girante/sede della pompa dell'acqua	Controllo o sostituzione, come necessario		○			—	
Girante/sede della pompa dell'acqua	Sostituzione			○		—	
Filtro OCV (valvola di comando lubrificazione)	Sostituzione				○	—	
Impianto PTT	Controllo	●/○	●/○			58	
Elica/cappello dell'elica/copiglia	Controllo o sostituzione, come necessario	●/○	●/○			89	
Candela(e)	Controllo o sostituzione, come necessario		●/○			81	
Bobine d'accensione/cavi delle bobine d'accensione	Controllo o sostituzione, come necessario	○	○			—	

Voce	Azioni	Iniziale	Ogni				Pagina
		20 ore (3 mesi)	100 ore (1 anno)	300 ore (3 anni)	500 ore (5 anni)		
Acqua dall'uscita di controllo dell'acqua di raffreddamento	Controllo	●/○	●/○				62
Termostato	Controllo o sostituzione, come necessario		○				—
Cinghia della distribuzione	Controllo o sostituzione, come necessario		○				—
Gioco valvole	Controllo e messa a punto				○		—
Entrata dell'acqua di raffreddamento	Controllo	●/○	●/○				22
Interruttore generale/interruttore di spegnimento	Controllo o sostituzione, come necessario	○	○				—
Conessioni del fascio cavi/connes-sioni accoppiatori di cavi	Controllo o sostituzione, come necessario	○	○				—
Collegamenti dei connettori/Collega-menti dei cavi	Controllo o sostituzione, come necessario	○	○				—
Strumento/misura-tore (Yamaha)	Controllo	○	○				—

HMU46240

*1 passaggio di scarico della testata

*2 testata, blocco cilindri, parte del termostato del blocco cilindri, coperchio del refrigeratore d'olio, guida di scarico

HMU46080

Tabella di manutenzione 2

Voce	Azioni	Ogni	Pagina
		1000 ore	
Guida dello sca-rico/collettore di scarico	Controllo o sostitu-zione, come necessario	○	—
Cinghia della distri-buzione	Sostituzione	○	—

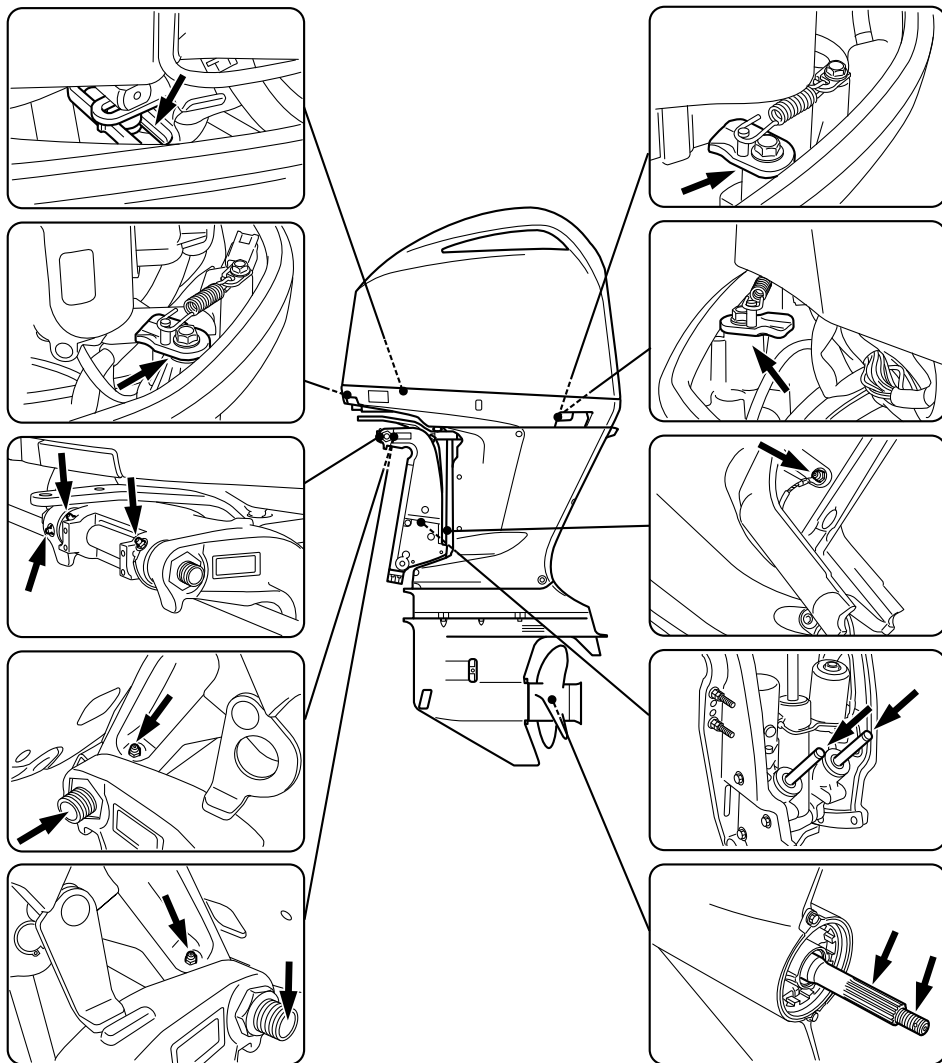
Manutenzione

HMU46110

Ingrassaggio

Grasso Yamaha A (grasso resistente all'acqua)

Grasso Yamaha D (grasso resistente alla corrosione; per albero dell'elica e aste di trim)



ZMU07181

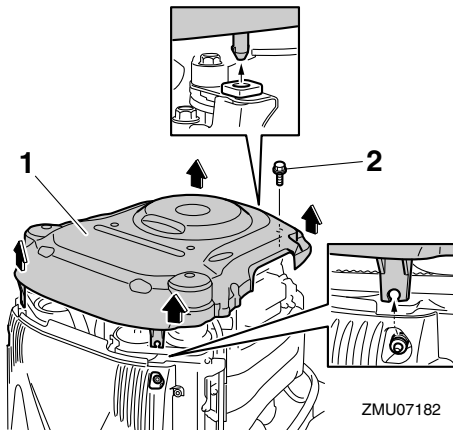
HMU40665

Controllo della candela

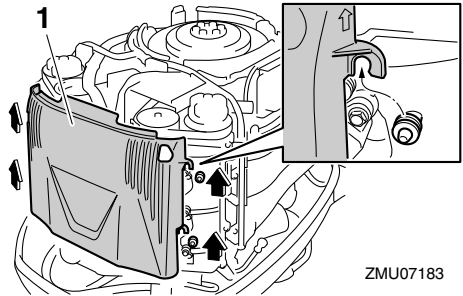
La candela è un pezzo importante del motore. Lo stato della candela fornisce alcuni indizi sullo stato del motore. Per esempio, se la porcellana al centro dell'elettrodo è molto bianca, questo potrebbe indicare una perdita dell'aria aspirata o un problema di carburazione in quel cilindro. Non cercate di fare da soli la diagnosi dei guasti. Portate piuttosto il motore fuoribordo dal concessionario Yamaha. Dovreste togliere e controllare periodicamente la candela perché il calore e i depositi alla lunga ne provocano la disgregazione e l'erosione.

Per togliere la candela

1. Togliete il coperchio del magnete-volano dopo aver tolto il bullone.

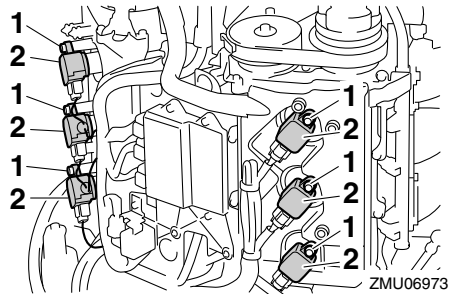


1. Coperchio del magnete volano
 2. Bullone
2. Togliete il coperchio del modulo elettronico di comando ECM.

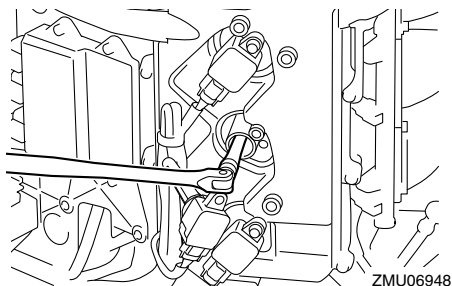


1. Coperchio del modulo ECM (modulo di comando elettronico)

3. Togliete il bullone che fissa la bobina di accensione, quindi rimuovetela. **ATTENZIONE: Non servitevi di attrezzi per togliere o installate la bobina d'accensione. Rischiereste di danneggiare il connettore della bobina d'accensione.** [HCM02331]



1. Bullone
 2. Bobina di accensione
4. Togliete la candela. **AVVERTENZA! Quando togliete o installate una candela, badate a non danneggiare l'isolatore. Se l'isolatore è danneggiato, può lasciar passare delle scintille che potrebbero provocare un'esplosione o un incendio.** [HWM00562]

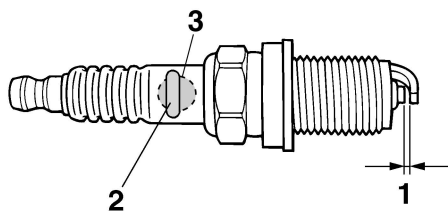


Per controllare la candela

1. Controllate le condizioni della candela. Se l'erosione degli elettrodi diventa eccessiva o se vi sono troppi depositi e incrostazioni di carbone, sostituite la candela con una del tipo specificato.

Candela standard:
LFR6A-11

2. Misurate la distanza elettrodi con uno spessore. Se la distanza elettrodi non rientra nelle specifiche, sostituite la candela con la candela specificata.



1. Distanza elettrodi
2. Numero della candela
3. Segno I.D. della candela (NGK)

Distanza elettrodi:
1.0–1.1 mm (0.039–0.043 in)

Per installare la candela

1. Togliete tutta la sporcizia dalle filettature, dall'isolatore e dalla superficie della guarnizione della candela.
2. Installate la candela, quindi serratela alla coppia specificata.

Coppia di serraggio della candela:
28 Nm (2.86 kgf-m, 20.7 ft-lb)

NOTA:

Se quando si reinstalla una candela non è disponibile una chiave dinamometrica, una buona stima della coppia corretta è di 1/12 di giro dopo il serraggio manuale. Quando si installa una nuova candela, una buona stima della coppia corretta va da 1/2 fino a 2/3 di giro dopo il serraggio manuale.

3. Installate la bobina di accensione, quindi serrate il bullone alla coppia specificata.

Coppia di serraggio del bullone:
8 Nm (0.82 kgf-m, 5.9 ft-lb)

4. Installate il coperchio del modulo elettronico di comando ECM.
5. Installate il coperchio magnete-volano, quindi serrate il bullone alla coppia specificata.

Coppia di serraggio del bullone:
8 Nm (0.82 kgf-m, 5.9 ft-lb)

HMU41872

Controllo del minimo

HCM01691

ATTENZIONE

Questa procedura deve essere eseguita mentre il motore fuoribordo si trova in acqua.

Controllate il minimo del motore utilizzando lo strumento di cui è dotata l'imbarcazione. I risultati possono variare a seconda che il test

sia condotto con il motore fuoribordo in acqua.

1. Avviate il motore e lasciatelo scaldare completamente in folle finché non funziona in modo uniforme.
2. Controllate il minimo. Se il minimo non rientra nelle specifiche, consultate un concessionario Yamaha o un meccanico qualificato.

Regime del minimo (a folle):
650–750 giri/min.

HMU41206

Cambio dell'olio motore

HWM00761

AVVERTENZA

- Evitate di scaricare l'olio motore subito dopo avere arrestato il motore. L'olio è bollente e va quindi maneggiato con cura per evitare di scottarsi.
- Accertatevi che il motore fuoribordo sia saldamente fissato allo specchio di poppa o ad un supporto stabile.

HCM01711

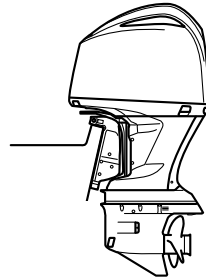
ATTENZIONE

Cambiate l'olio motore dopo le prime 20 ore di funzionamento o dopo 3 mesi, e in seguito dopo ogni 100 ore di funzionamento o ad intervalli di 1 anno. Se non lo fate il motore si usura più rapidamente.

Per evitare fuoriuscite di olio in luoghi dove si possono causare danni all'ambiente, è vivamente consigliato usare un estrattore olio per cambiare l'olio motore. Se non si dispone di un estrattore olio, scaricare l'olio motore rimuovendo la vite di scarico. Se non si conosce la procedura per il cambio dell'olio motore, consultare il rivenditore Yamaha.

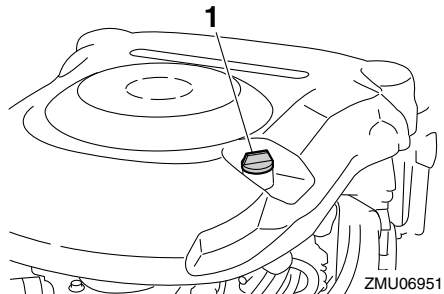
Cambio dell'olio motore usando un estrattore olio (consigliato)

1. Mettete diritto (non inclinato) il motore fuoribordo. **ATTENZIONE: Se il motore fuoribordo non è a livello, il livello d'olio indicato dall'astina potrebbe non essere esatto.** [HCM01862]



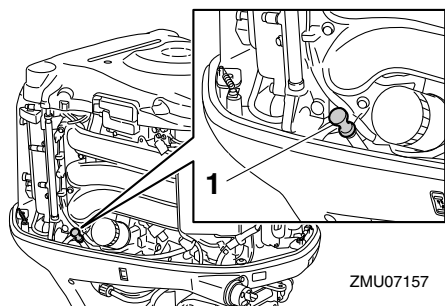
ZMU05843

2. Avviate il motore. Fatelo riscaldare e tenetelo al minimo per 5-10 minuti.
3. Arrestate il motore e lasciatelo in riposo per 5-10 minuti.
4. Togliete la calandra.
5. Togliete il tappo del serbatoio olio.



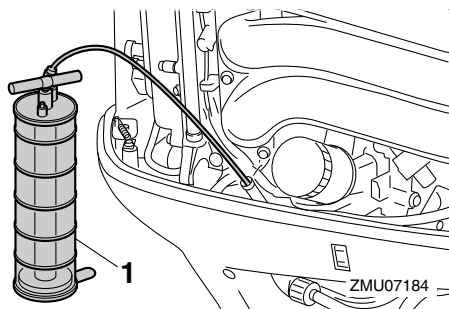
ZMU06951

1. Tappo del serbatoio olio
6. Togliete l'astina di livello dell'olio.



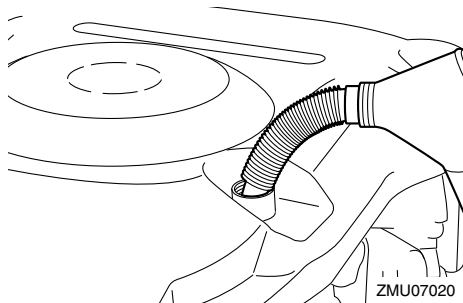
1. Astina di livello olio

7. Inserite il tubo dell'estrattore nella guida dell'astina di livello dell'olio, quindi estraete completamente l'olio motore.



1. Estrattore

8. Versate la giusta quantità d'olio attraverso il foro di riempimento. **ATTENZIONE: Se esagerate con l'olio rischiate di provocare perdite o danni. Se il livello dell'olio è al di sopra del riferimento di livello max., scaricate olio finché non scende al livello della capacità specificata.** [HCM01851]



Olio motore consigliato:

YAMALUBE 4 oppure olio per motore fuoribordo a 4 tempi

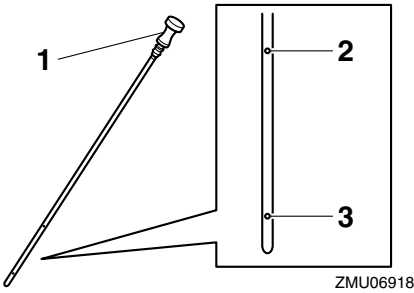
Quantità di olio motore (senza la sostituzione del filtro dell'olio):

6.0 L (6.34 US qt, 5.28 Imp.qt)

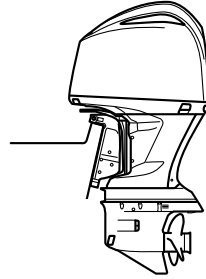
Quantità di olio motore (con la sostituzione del filtro dell'olio):

6.3 L (6.66 US qt, 5.54 Imp.qt)

9. Installate il tappo del serbatoio olio e l'astina di livello dell'olio.
10. Lasciate in riposo il motore fuoribordo per 5-10 minuti.
11. Togliete l'astina di livello dell'olio e pulitela a fondo.
12. Inserite l'astina di livello ed estraetela nuovamente. Assicuratevi di inserire l'astina di livello bene a fondo nella sua guida, per evitare che la misurazione del livello di olio sia sbagliata.
13. Ricontrollate il livello dell'olio con l'astina di livello per essere sicuri che il livello stia tra i riferimenti max. e min. Consultate il concessionario Yamaha se il livello dell'olio non rientra nelle specifiche.



1. Astina di livello olio
2. Riferimento di livello max.
3. Riferimento di livello min.



ZMU05843

14. Avviate il motore e controllate che la spia di allarme per bassa pressione olio resti spenta. Controllate anche che non vi siano perdite d'olio. **ATTENZIONE: Se la spia di bassa pressione olio si accende o vi sono perdite d'olio, spegnete il motore e cercatene la causa. Se continuate a far funzionare il motore mentre questo ha un problema rischiate di danneggiarlo gravemente. Consultate il vostro concessionario Yamaha se non potete localizzare e riparare il guasto.** [HCM01623]
15. Installate la calandra.
16. Smaltite l'olio usato in base alle disposizioni locali.

NOTA:

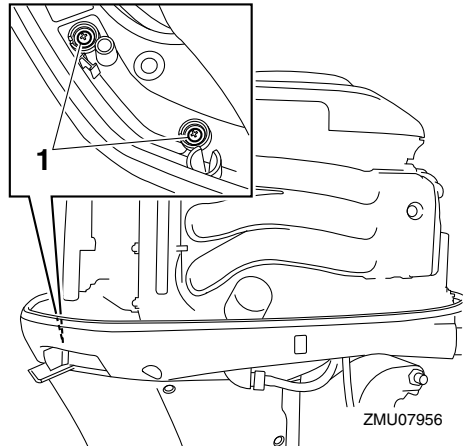
- Per maggiori informazioni sullo smaltimento dell'olio usato consultate il vostro concessionario Yamaha.
- Cambiare l'olio più spesso quando si adopera il motore in condizioni avverse, come durante la pesca a traina prolungata.

Cambio dell'olio motore tramite drenaggio dell'olio

1. Mettete dritto (non inclinato) il motore

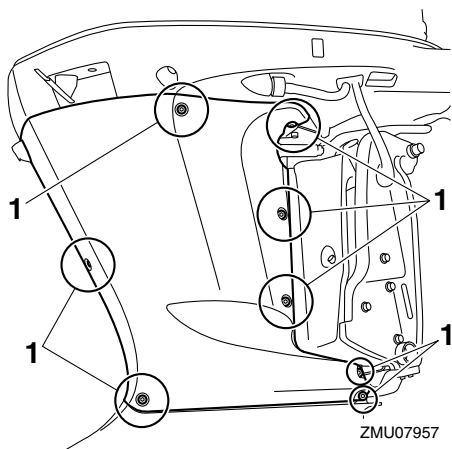
fuoribordo. **ATTENZIONE:** Se il motore fuoribordo non è a livello, il livello d'olio indicato dall'astina potrebbe non essere esatto. [HCM01862]

2. Avviate il motore. Fatelo riscaldare e tenetelo al minimo per 5-10 minuti.
3. Arrestate il motore e lasciatelo in riposo per 5-10 minuti.
4. Togliete la calandra.
5. Togliere le viti.



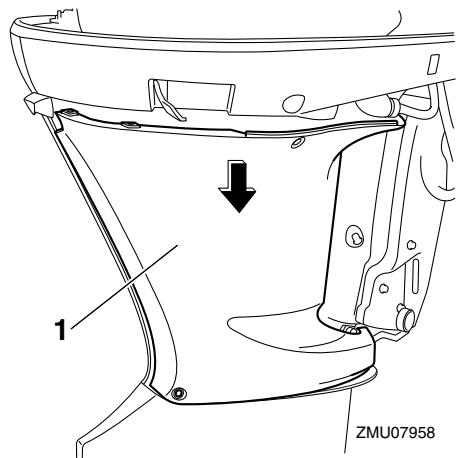
ZMU07956

1. Vite
6. Togliere i bulloni.



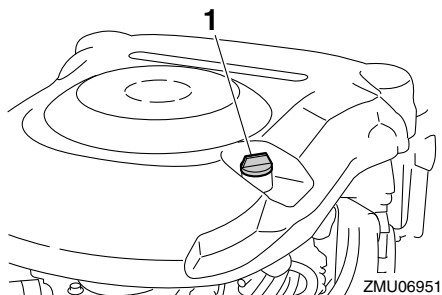
1. Bullone

7. Togliere il carter inferiore dal lato di tribordo come indicato in figura.



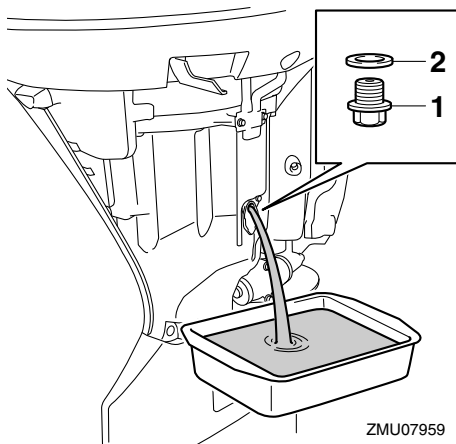
1. Carter inferiore

8. Togliete il tappo del serbatoio olio.



1. Tappo del serbatoio olio

9. Preparare un contenitore adatto con una capacità maggiore rispetto alla capacità olio motore. Togliere la vite di scarico e la guarnizione reggendo il contenitore al di sotto del foro di scarico. Lasciare scaricare completamente l'olio. Pulire immediatamente l'eventuale olio fuoriuscito.



1. Vite di scarico
2. Guarnizione

NOTA:

Se l'olio non viene scaricato facilmente, cambiare l'angolo di inclinazione o far girare

il motore fuoribordo a babordo e tribordo per scaricare l'olio.

10. Inserire una nuova guarnizione sulla vite di scarico. Applicare un leggero strato di olio sulla guarnizione e installare la vite di scarico.

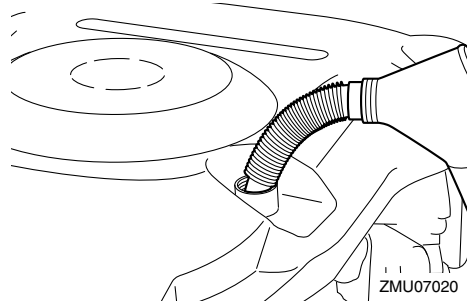
Coppia di serraggio della vite di scarico:

27 Nm (2.75 kgf-m, 19.9 ft-lb)

NOTA:

Se non disponete di una chiave dinamometrica quando installate la vite di scarico, serratela con le dita finché la guarnizione non è a contatto con la superficie del foro di scarico. Quindi serrate ancora di un quarto o di mezzo giro. Non appena possibile, serrate la vite di scarico alla coppia specificata con una chiave dinamometrica.

11. Versate la giusta quantità d'olio attraverso il foro di riempimento. **ATTENZIONE: Se esagerate con l'olio rischiate di provocare perdite o danni. Se il livello dell'olio è al di sopra del riferimento di livello max., scaricate olio finché non scende al livello della capacità specificata.** [HCM01851]



Olio motore consigliato:

YAMALUBE 4 oppure olio per motore fuoribordo a 4 tempi

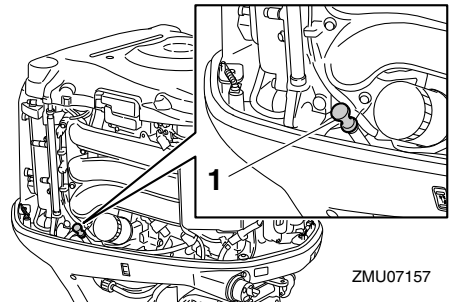
Quantità di olio motore (senza la sostituzione del filtro dell'olio):

6.0 L (6.34 US qt, 5.28 Imp.qt)

Quantità di olio motore (con la sostituzione del filtro dell'olio):

6.3 L (6.66 US qt, 5.54 Imp.qt)

12. Installare il tappo del serbatoio olio.
13. Lasciate in riposo il motore fuoribordo per 5-10 minuti.
14. Togliete l'astina di livello dell'olio e pulitela a fondo.

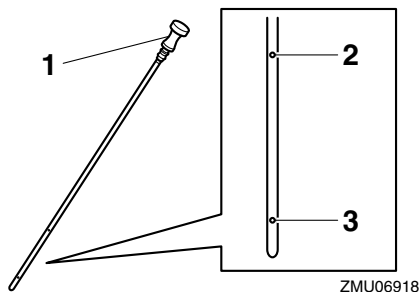


1. Astina di livello olio

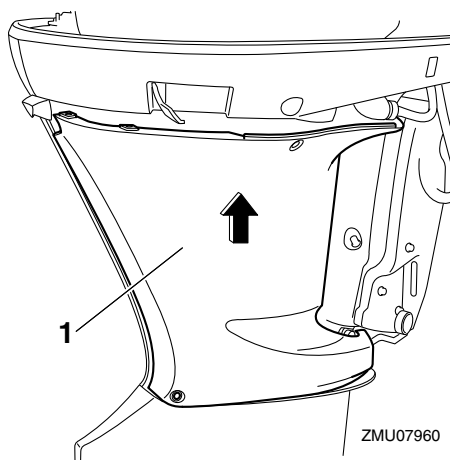
15. Inserite l'astina di livello ed estraetela nuovamente. Assicuratevi di inserire l'astina di livello bene a fondo nella sua guida, per evitare che la misurazione del livello di olio sia sbagliata.

Manutenzione

16. Ricontrollate il livello dell'olio con l'astina di livello per essere sicuri che il livello stia tra i riferimenti max. e min. Consultate il concessionario Yamaha se il livello dell'olio non rientra nelle specifiche.

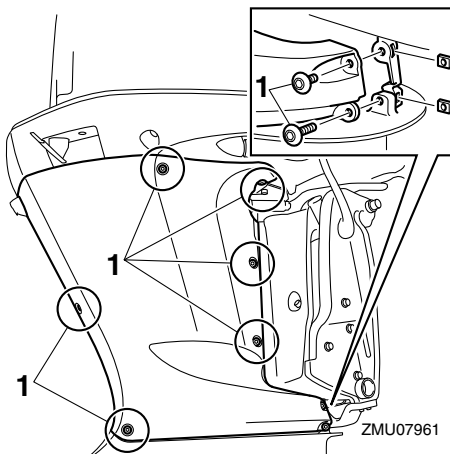


1. Astina di livello olio
2. Riferimento di livello max.
3. Riferimento di livello min.
17. Avviate il motore e controllate che la spia di allarme per bassa pressione olio resti spenta. Controllate anche che non vi siano perdite d'olio. **ATTENZIONE: Se la spia di bassa pressione olio si accende o vi sono perdite d'olio, spegnete il motore e cercatene la causa. Se continuate a far funzionare il motore mentre questo ha un problema rischiate di danneggiarlo gravemente. Consultate il vostro concessionario Yamaha se non potete localizzare e riparare il guasto.** [HCM01623]
18. Installare il carter inferiore sul lato di tribordo come indicato in figura.



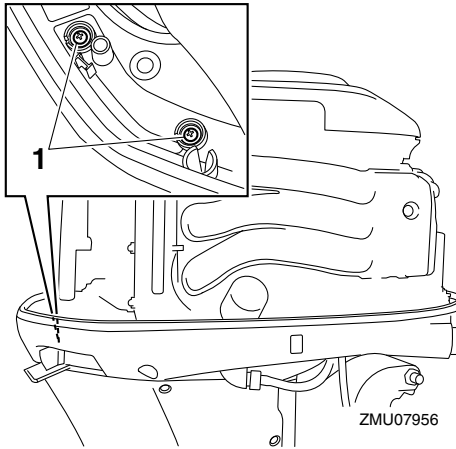
1. Carter inferiore

19. Applicare LOCTITE 572 sulle filettature dei bulloni, quindi installare i bulloni.



1. Bullone

20. Applicare LOCTITE 572 sulle filettature delle viti, quindi installare le viti.



1. Vite

NOTA:

LOCTITE 572 viene usato come sigillante.

21. Installate la calandra.

22. Smaltite l'olio usato in base alle disposizioni locali.

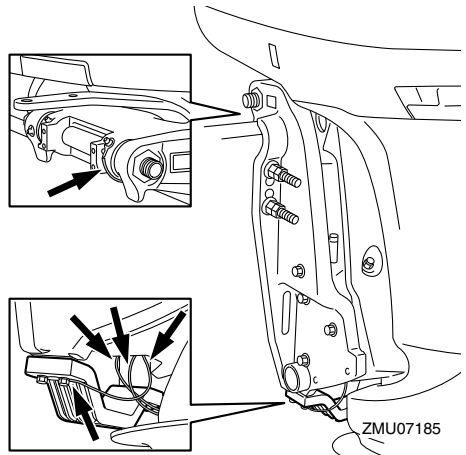
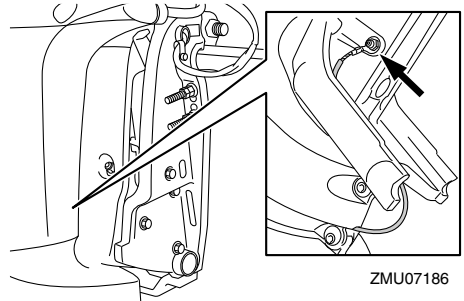
NOTA:

- Per maggiori informazioni sullo smaltimento dell'olio usato consultate il vostro concessionario Yamaha.
- Cambiate l'olio più spesso quando fate funzionare il motore in condizioni difficili, come per esempio lunghi periodi di traino.

HMU29116

Ispezione di cavi e connettori

- Verificare che ciascun connettore sia collegato saldamente.
- Controllare che ciascun cavo di massa sia fissato correttamente.



HMU41671

Controllo dell'elica

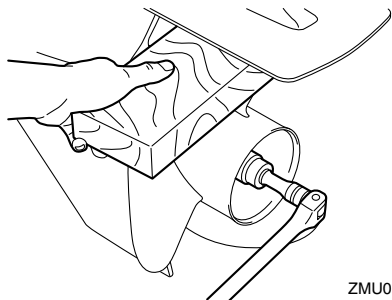
HWM02681

AVVERTENZA

Qualora il motore dovesse partire accidentalmente quando siete accanto all'elica potreste riportare gravi ferite. Prima di controllare, togliere o installare l'elica, mettete la leva di comando in folle, posizionate l'interruttore generale su "OFF" (off), togliete la chiave ed estraete la forcella dall'interruttore di spegnimento di emergenza del motore. Se la vostra imbarcazione lo possiede, spegnete l'interruttore staccabatteria.

Manutenzione

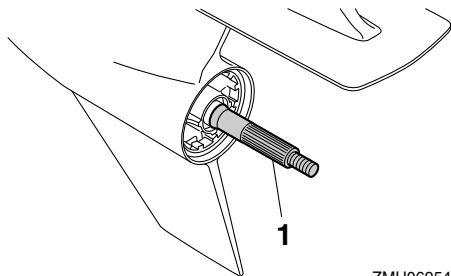
Non servitevi della mano per reggere l'elica quando allentate o serrate il cappellotto dell'elica. Inserite un blocco di legno tra la piastra anticavitazione e l'elica per evitare che giri.



ZMU06953

Punti da controllare

- Controllate se ciascuna pala dell'elica presenta segni di erosione dovuta alla cavitazione o alla ventilazione, o altri danni.
- Controllate eventuali danni all'albero dell'elica.
- Controllate se il millerighe è danneggiato e usurato.
- Controllate che non vi siano lenze attorcigliate attorno all'albero dell'elica.



ZMU06954

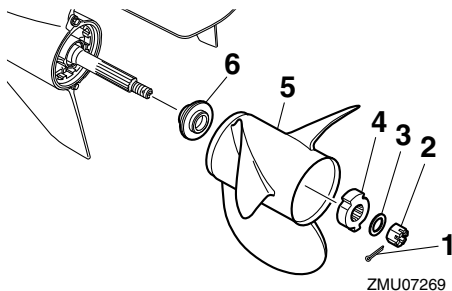
1. Albero dell'elica

HMU41992

Togliere l'elica

1. Usando una pinza, raddrizzate la copiglia ed estraetela.

2. Togliete il cappellotto dell'elica, la rondella e il distanziale. **AVVERTENZA!** Non servitevi della mano per reggere l'elica quando ne allentate il cappellotto. [HWM01891]



ZMU07269

1. Copiglia
2. Cappellotto dell'elica
3. Rondella
4. Distanziale
5. Elica
6. Rondella reggispira

3. Togliete l'elica e la rondella reggispira.

HMU41981

Installare l'elica

HWM00771



AVVERTENZA

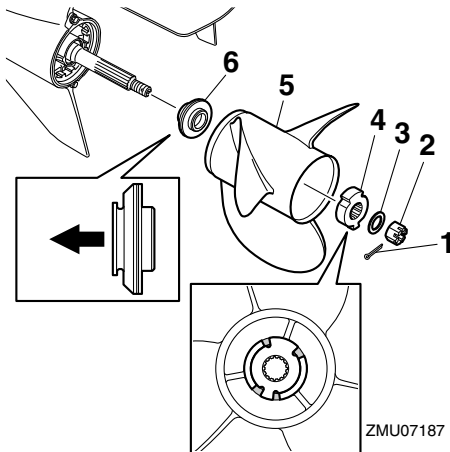
Nei modelli a controrotazione, accertatevi che l'elica che usate sia del tipo per rotazione in senso antiorario. Queste eliche sono identificabili grazie alla lettera "L" che figura su di esse dopo l'indicazione delle dimensioni. Altrimenti l'imbarcazione si sposterà in direzione opposta a quella attesa.

HCM00502

ATTENZIONE

Usate una copiglia nuova e ripiegate saldamente le estremità. In caso contrario l'elica potrebbe scivolare fuori e perdersi durante il funzionamento.

1. Applicare grasso marino Yamalube all'albero dell'elica.
2. Installate la rondella reggispinta e l'elica sull'albero dell'elica. **ATTENZIONE: Accertatevi di avere installato la rondella reggispinta prima di installare l'elica. Altrimenti il piede e il mozzo dell'elica potrebbero essere danneggiati.** [HCM01882]
3. Installate il distanziale, la rondella e il cappello dell'elica. Serrate il cappello dell'elica con la coppia specificata.



1. Copiglia
2. Cappello dell'elica
3. Rondella
4. Distanziale
5. Elica
6. Rondella reggispinta

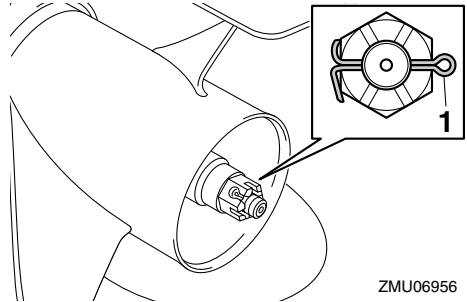
Coppia di serraggio del cappello dell'elica:

54 Nm (5.51 kgf-m, 39.8 ft-lb)

NOTA:

- Verificate d'avere allineato le sporgenze sul distanziale con le zone ritagliate dell'elica.
4. Allineate la fessura del cappello

dell'elica con il foro dell'albero dell'elica. Inserite nel foro una copiglia nuova e ripiegate le estremità. **ATTENZIONE: Non riutilizzate la copiglia. Se lo fate, l'elica potrebbe scivolare fuori durante il funzionamento.** [HCM01892]



1. Copiglia

NOTA:

Se dopo il serraggio con la coppia specificata la fessura del cappello non si allinea con il foro dell'albero dell'elica, serrate ulteriormente il cappello per allineare la fessura con il foro.

HMU41193

Cambio dell'olio per ingranaggi

HWM02531

AVVERTENZA

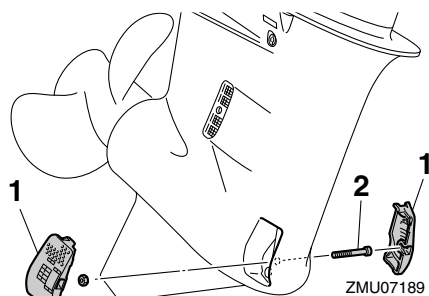
- **Accertatevi che il motore fuoribordo sia saldamente montato sullo specchio di poppa o un supporto stabile. Potreste ferirvi gravemente se il motore fuoribordo vi cade addosso.**
- **Non state mai sotto il piede quando è inclinato. Se il motore fuoribordo dovesse cadere accidentalmente potreste riportare gravi ferite.**

Prima di iniettare olio per ingranaggi nel piede, il motore fuoribordo deve essere collocato in verticale. Se non riuscite a mettere in verticale il motore fuoribordo, fate cambiare

Manutenzione

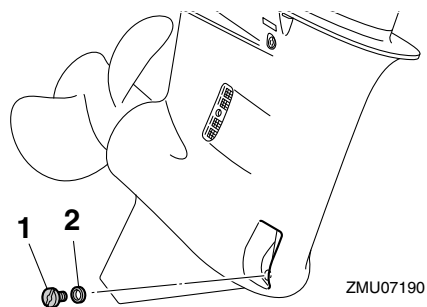
l'olio per ingranaggi da un concessionario Yamaha.

1. Inclinate il motore fuoribordo in modo che la vite di scarico dell'olio per ingranaggi venga a trovarsi nel punto più basso possibile.
2. Collocate un recipiente adeguato sotto la scatola degli ingranaggi.
3. Allentate il bullone, quindi togliete i coperchi delle entrate dell'acqua di raffreddamento dai due lati della scatola degli ingranaggi.



1. Coperchio dell'entrata dell'acqua di raffreddamento
2. Bullone

4. Togliete la vite di scarico dell'olio per ingranaggi e la guarnizione.

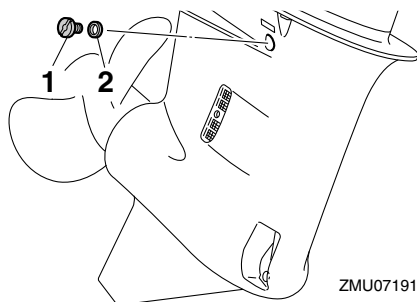


1. Vite di scarico dell'olio ingranaggi
2. Guarnizione

5. Togliete il tappo livello olio e la guarnizione per lasciare scaricare completamente l'olio per ingranaggi. **ATTENZIONE: Controllate l'olio per ingranaggi usato dopo che è stato scaricato. Se è lattiginoso o contiene acqua o molte particelle metalliche, la scatola degli ingranaggi potrebbe essere danneggiata. Fate controllare e riparare il motore fuoribordo da un concessionario Yamaha.** [HCM00714]

NOTA:

Per lo smaltimento dell'olio per ingranaggi usato, consultate il concessionario Yamaha.



1. Tappo livello olio
2. Guarnizione

6. Togliete tutte le particelle metalliche dalla vite magnetica di scarico dell'olio per ingranaggi. **ATTENZIONE: La presenza di una quantità eccessiva di particelle di metallo sulla vite magnetica di scarico dell'olio per ingranaggi può indicare un problema del piede. Consultate il concessionario Yamaha.** [HCM01901]
7. Mettete il motore fuoribordo in verticale. Usando un dispositivo di riempimento flessibile o a pressione, iniettate olio per ingranaggi nel foro della vite di scarico dell'olio per ingranaggi.

Olio per ingranaggi consigliato:

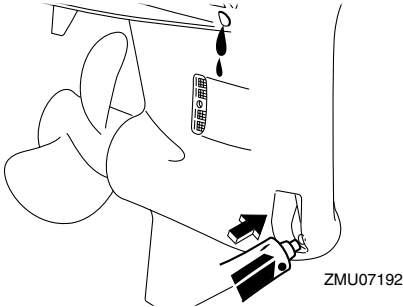
Olio per ingranaggi ipoidi

Olio per ingranaggi consigliato:

SAE 80W API GL-5 / SAE 90 API GL-5

Quantità olio per ingranaggi:

1.040 L (1.099 US qt, 0.915 Imp.qt)



8. Mettete una guarnizione nuova al tappo livello olio. Quando l'olio per ingranaggi comincia ad uscire dal foro del tappo livello olio, inserite e avvitate il tappo livello olio con la coppia specificata.

Coppia di serraggio:

9 Nm (0.92 kgf-m, 6.6 ft-lb)

9. Mettete una guarnizione nuova alla vite di scarico dell'olio per ingranaggi. Inserite e serrate la vite di scarico dell'olio per ingranaggi con la coppia specificata.

Coppia di serraggio:

9 Nm (0.92 kgf-m, 6.6 ft-lb)

10. Installate i coperchi delle entrate dell'acqua di raffreddamento sui due lati della scatola degli ingranaggi, quindi serrate il bullone con la coppia specificata.

Coppia di serraggio:

2.0 Nm (0.20 kgf-m, 1.5 ft-lb)

HMU29317

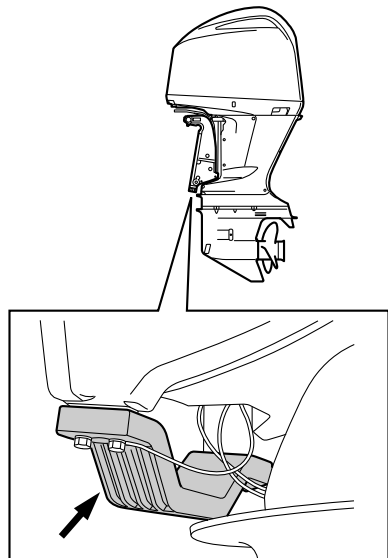
Controllo e sostituzione degli anodi

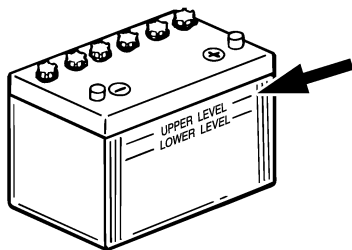
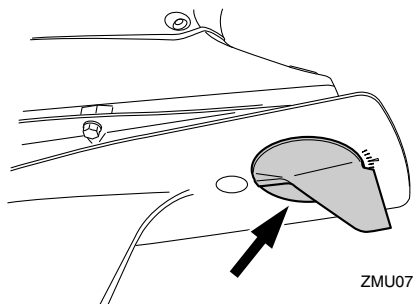
I motori fuoribordo Yamaha sono protetti dalla corrosione da anodi sacrificali. Controllate periodicamente gli anodi esterni. Togliete le incrostazioni dalla superficie degli anodi. Consultate il concessionario Yamaha per la sostituzione degli anodi esterni.

HCM00721

ATTENZIONE

Non verniciate gli anodi, perché la vernice li renderebbe inefficaci.





NOTA:

Controllate i cavi di massa collegati agli anodi di esterni, sui modelli che ne sono dotati. Consultate il concessionario Yamaha per il controllo e la sostituzione degli anodi interni del gruppo motore.

HMU29324

Controllo della batteria (per i modelli ad avviamento elettrico)

HWM01903

AVVERTENZA

Il liquido della batteria è velenoso e caustico e le batterie generano gas idrogeno esplosivo. Quando si lavora vicino alla batteria:

- Indossare occhiali di protezione e guanti di gomma.
- Non fumare né avvicinare altre fonti di accensione alla batteria.

La procedura di controllo della batteria varia a seconda del modello. Questa procedura indica i controlli tipici che riguardano buona parte delle batterie, ma fate sempre riferimento alle istruzioni fornite dal fabbricante.

HCM01921

ATTENZIONE

Una batteria trascurata si deteriora rapidamente.

1. Controllate il livello del liquido della batteria.

2. Controllate il livello di carica della batteria. Se la vostra imbarcazione è dotata d'indicatore digitale di velocità, le funzioni di voltmetro e di spia di bassa tensione vi aiuteranno a sorvegliare il livello di carica della batteria. Per caricare la batteria consultate il vostro concessionario Yamaha.
3. Controllate i collegamenti della batteria. Devono essere puliti, bloccati e coperti con rivestimento isolante. **AVVERTENZA! Collegamenti non corretti possono provocare cortocircuito o arco elettrico e innescare un'esplosione.**

[HWM01913]

HMU35606

Collegare la batteria

HWM00573

AVVERTENZA

Montare il supporto della batteria correttamente in un'area della barca che sia asciutta, ben ventilata e non soggetta a vibrazioni. Installare una batteria completamente carica nel supporto.

HCM01125

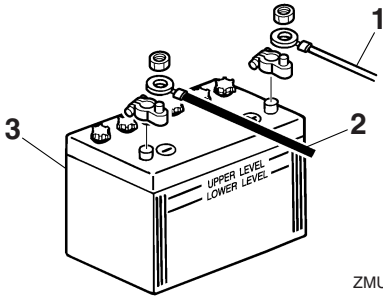
ATTENZIONE

Non invertite i cavi della batteria. Le parti elettriche potrebbero esserne danneggiate.

1. Prima di lavorare sulla batteria, accerta-

tevi che, nei modelli in cui è presente, l'interruttore generale sia "OFF" (off).

2. Collegate per primo il cavo rosso della batteria al morsetto POSITIVO (+). Quindi collegate il cavo nero della batteria al morsetto NEGATIVO (-).



ZMU01811

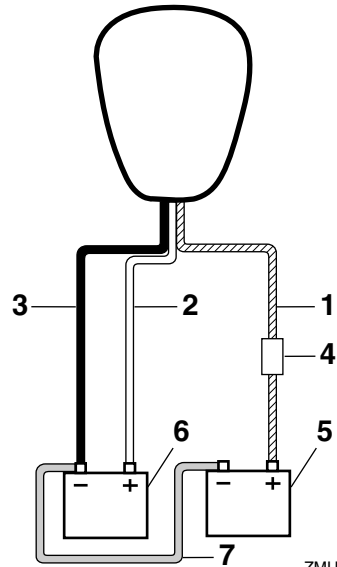
1. Cavo rosso
2. Cavo nero
3. Batteria

3. I contatti elettrici e i cavi della batteria devono essere puliti e collegati nel modo corretto, altrimenti la batteria non potrà avviare il motore.

Collegare una batteria per accessori (opzionale)

1. Se collegate una batteria per accessori, consultate il concessionario Yamaha per sapere quali sono i cavi corretti. Si raccomanda d'installare il fusibile del cavo isolatore come mostrato nell'illustrazione. Per le dimensioni del fusibile, attenetevi alle regolamentazioni locali. Negli Stati Uniti, ad esempio, dovrete rispettare le norme ABYC (E-11).

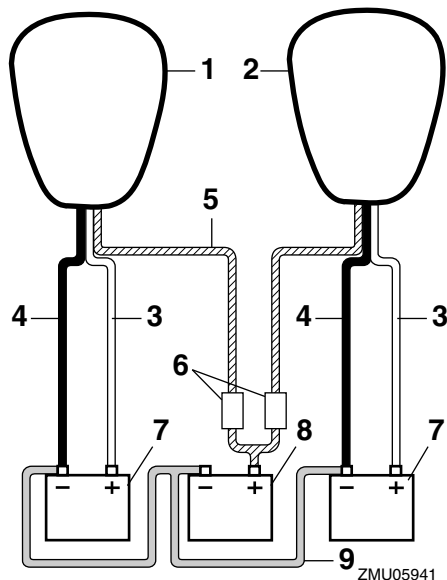
Motore unico



ZMU05939

1. Cavo isolatore con protezione di circuito
2. Cavo rosso
3. Cavo nero
4. Fusibile
5. Batteria per accessori
6. Batteria d'avviamento
7. Cavo collegamento negativo

Due motori



1. Motore del lato destro
2. Motore del lato sinistro
3. Cavo rosso
4. Cavo nero
5. Cavo isolatore con protezione di circuito
6. Fusibile
7. Batteria d'avviamento
8. Batteria per accessori
9. Cavo collegamento negativo

HMU29372

Scollegare la batteria

1. Spegnete l'interruttore staccabatteria (se presente) e l'interruttore generale. **ATTENZIONE: Se restano collegati, l'impianto elettrico potrebbe essere danneggiato.** [HCM01931]
2. Scollegate il o i cavi negativi dal morsetto negativo (-). **ATTENZIONE: Scollegate sempre prima tutti i cavi negativi (-) per evitare un corto circuito che danneggerebbe l'impianto elettrico.** [HCM01941]

3. Scollegate il o i cavi positivi e togliete la batteria dall'imbarcazione.

4. Pulite, conservate ed effettuate la manutenzione della batteria in base alle istruzioni del fabbricante.

HMU38661

Conservazione della batteria

Quando riponete il vostro motore fuoribordo Yamaha per lunghi periodi di tempo (2 mesi o più), togliete la batteria e conservatela in un luogo fresco e asciutto.

Controllate la batteria e caricatela se necessario.

HMU41561

Individuazione dei guasti

Questa sezione descrive le probabili cause e le soluzioni dei problemi, come quelli che insorgono negli impianti del carburante, di compressione e di accensione, difficoltà d'avviamento e perdita di potenza. Tuttavia è possibile che non tutte le voci di questa sezione si applichino al modello in vostro possesso.

Se deve essere riparato, portate il vostro motore fuoribordo dal concessionario Yamaha. Se la spia di allarme per guasti al motore lampeggia, consultate il vostro concessionario Yamaha.

Lo Yamaha Security System non funziona correttamente.

D. Il ricevitore si trova entro il raggio di comunicazione del trasmettitore del telecomando?

R. Fate funzionare il trasmettitore del telecomando entro il raggio di comunicazione del ricevitore.

D. L'interruttore generale è in posizione "ON"?

R. Girate l'interruttore generale su "OFF".

D. Vi sono impedimenti alla comunicazione, come altri apparecchi od oggetti metallici nelle vicinanze?

R. Fate funzionare il trasmettitore del telecomando lontano da altri apparecchi di comunicazione o metalli.

D. Il trasmettitore del telecomando è registrato?

R. Utilizzate il trasmettitore del telecomando registrato con il ricevitore.

D. La pila del trasmettitore del telecomando si è scaricata?

R. Fatelo funzionare dal trasmettitore del telecomando di ricambio o fate sostituire la pila da un concessionario Yamaha.

D. I collegamenti della batteria sono allentati o corrosi?

R. Serrate i cavi e pulite i morsetti della batteria.

D. La batteria è fiacca oppure è scarica?

R. Controllate lo stato della batteria. Usate una batteria della capacità consigliata.

Lo starter non funziona.

D. Il vostro Yamaha Security System è in modo blocco?

R. Impostate il sistema di sicurezza in modo sblocco. Per maggiori informazioni, vedi a pagina 26.

D. La spia d'allarme del digital electronic control si è accesa?

R. Fate revisionare da un concessionario Yamaha.

D. La leva di comando è ingranata?

R. Mettete in folle.

D. La batteria è fiacca o scarica?

R. Controllate lo stato della batteria. Usate una batteria della capacità consigliata.

D. I collegamenti della batteria sono corrosi o allentati?

R. Serrate i cavi e pulite i morsetti della batteria.

D. Il fusibile del relè del circuito d'avviamento o il circuito elettrico sono bruciati?

Riparazione dei guasti

R. Cercate la causa del sovraccarico elettrico e riparatela. Sostituite il fusibile con uno dello stesso amperaggio.

D. I componenti dello starter funzionano male?

R. Fate revisionare da un concessionario Yamaha.

Il motore non parte (lo starter funziona).

D. La forcella del tirante di spegnimento di emergenza del motore è installata?

R. Inserite la forcella nell'interruttore di spegnimento di emergenza del motore.

D. Il serbatoio del carburante è vuoto?

R. Riempite il serbatoio con carburante nuovo e pulito.

D. Il carburante è contaminato o vecchio?

R. Riempite il serbatoio con carburante nuovo e pulito.

D. Il filtro del carburante è ostruito?

R. Pulite o sostituite il filtro del carburante.

D. La pompa benzina funziona male?

R. Fate revisionare da un concessionario Yamaha.

D. Le candele sono sporche o del tipo sbagliato?

R. Controllate le candele. Pulitele o sostituitele con candele del tipo consigliato.

D. I componenti dell'accensione funzionano male?

R. Fate revisionare da un concessionario Yamaha.

D. I cavi dell'accensione sono danneggiati o

mal collegati?

R. Controllate se i fili sono consumati o spezzati. Serrate bene i collegamenti e fate sostituire i fili spezzati o consumati dal concessionario Yamaha.

D. Vi sono parti interne del motore danneggiate?

R. Fate revisionare da un concessionario Yamaha.

Il motore non regge il minimo o si ingolfa.

D. Le candele sono sporche o del tipo sbagliato?

R. Controllate le candele. Pulitele o sostituitele con candele del tipo consigliato.

D. L'impianto del carburante è ostruito?

R. Controllate se il condotto del carburante è schiacciato o piegato o se vi sono altre ostruzioni nell'impianto del carburante.

D. Il carburante è contaminato o vecchio?

R. Riempite il serbatoio con carburante nuovo e pulito.

D. Il filtro del carburante è ostruito?

R. Pulite o sostituite il filtro del carburante.

D. I componenti dell'accensione funzionano male?

R. Fate revisionare da un concessionario Yamaha.

D. Il sistema di allarme si è attivato?

R. Trovate e riparate la causa dell'allarme.

D. La distanza elettrodi è sbagliata?

R. Sostituite la candela.

D. I cavi dell'accensione sono danneggiati o

mal collegati?

R. Controllate se i fili sono consumati o spezzati. Serrate bene i collegamenti e fate sostituire i fili spezzati o consumati dal concessionario Yamaha.

D. Non è usato lo specifico olio motore?

R. Controllate l'olio motore e sostituitelo con olio del tipo specificato.

D. Il termostato è ostruito o funziona male?

R. Fate revisionare da un concessionario Yamaha.

D. La pompa benzina funziona male?

R. Fate revisionare da un concessionario Yamaha.

D. Lo sfiato dell'aria del serbatoio del carburante è ostacolato o ostruito?

R. Rimuovete l'ostruzione.

D. Il giunto del carburante è mal collegato?

R. Collegare nel modo corretto.

D. Il cavo della batteria è staccato?

R. Collegatelo saldamente.

Il cicalino d'allarme suona o si accende una spia.

D. L'impianto di raffreddamento è ostruito?

R. Controllate se l'entrata dell'acqua di raffreddamento è ostruita.

D. La spia di allarme bassa pressione olio è accesa o lampeggia?

R. Fate revisionare da un concessionario Yamaha.

D. Il grado termico delle candele è incorretto?

R. Controllate le candele e sostituitele con candele del tipo consigliato.

D. Non è usato lo specifico olio motore?

R. Controllate l'olio motore e sostituitelo con olio del tipo specificato.

D. L'olio motore è contaminato o deteriorato?

R. Sostituite l'olio motore con il tipo specificato.

D. Il filtro dell'olio è ostruito?

R. Fate revisionare da un concessionario Yamaha.

D. La pompa dell'olio funziona male?

R. Fate revisionare da un concessionario Yamaha.

D. Il termostato o la pompa dell'acqua funzionano male?

R. Fate revisionare da un concessionario Yamaha.

D. C'è troppa acqua nel filtro del carburante?

R. Svuotate il filtro del carburante.

Il motore perde potenza.

D. L'elica è danneggiata?

R. Fate riparare o sostituire l'elica.

D. Il passo o il diametro dell'elica sono sbagliati?

R. Montate l'elica adatta per far funzionare il motore fuoribordo al suo regime consigliato (giri/min).

D. Il motore fuoribordo è montato all'altezza sbagliata sullo specchio di poppa?

R. Fatelo montare all'altezza corretta sullo

Riparazione dei guasti

specchio di poppa.

D. Il sistema di allarme si è attivato?
R. Trovate e riparate la causa dell'allarme.

D. La carena è fortemente incrostata?
R. Pulite la carena.

D. Le candele sono sporche o del tipo sbagliato?
R. Controllate le candele. Pulitele o sostituitele con candele del tipo consigliato.

D. Alghe o altri corpi estranei sono aggrovigliati attorno alla sede degli ingranaggi?
R. Togliete i corpi estranei e pulite il piede.

D. L'impianto del carburante è ostruito?
R. Controllate se il condotto del carburante è schiacciato o piegato o se vi sono altre ostruzioni nell'impianto del carburante.

D. Il filtro del carburante è ostruito?
R. Pulite o sostituite il filtro del carburante.

D. Il carburante è contaminato o vecchio?
R. Riempite il serbatoio con carburante nuovo e pulito.

D. La distanza elettrodi è sbagliata?
R. Sostituite la candela.

D. I cavi dell'accensione sono danneggiati o mal collegati?
R. Controllate se i fili sono consumati o spezzati. Serrate bene i collegamenti e fate sostituire i fili spezzati o consumati dal concessionario Yamaha.

D. Le parti elettriche funzionano male?
R. Fate revisionare da un concessionario

Yamaha.

D. Non è usato il carburante specificato?
R. Sostituite il carburante con quello di tipo specificato.

D. Non è usato lo specifico olio motore?
R. Sostituite l'olio motore con il tipo specificato.

D. Il termostato è ostruito o funziona male?
R. Fate revisionare da un concessionario Yamaha.

D. Lo sfiato dell'aria del serbatoio del carburante è ostacolato o ostruito?
R. Rimuovete l'ostruzione.

D. La pompa benzina funziona male?
R. Fate revisionare da un concessionario Yamaha.

D. Il giunto del carburante è mal collegato?
R. Collegare nel modo corretto.

D. Il grado termico delle candele è incorretto?
R. Controllate le candele e sostituitele con candele del tipo consigliato.

D. Il motore non risponde bene alla posizione della leva di comando?
R. Fate revisionare da un concessionario Yamaha.

Il motore presenta vibrazioni eccessive.

D. L'elica è danneggiata?
R. Fate riparare o sostituire l'elica.

D. L'albero dell'elica è danneggiato?
R. Fate revisionare da un concessionario

Yamaha.

D. Alghe o altri corpi estranei sono aggraviati attorno all'elica?

R. Toglieteli e pulite l'elica.

D. I bulloni di montaggio del motore fuoribordo sono allentati?

R. Serrate i bulloni o fate revisionare da un concessionario Yamaha.

D. Il perno del timone è allentato o danneggiato?

R. Fate revisionare da un concessionario Yamaha.

HMU29434

Interventi temporanei d'emergenza

HMU29442

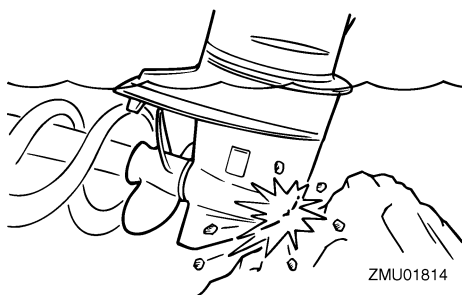
Danni causati da collisione

HWM00871

AVVERTENZA

Il motore fuoribordo può risultare gravemente danneggiato da una collisione mentre funziona o viene trasportato. Tali danni possono rendere poco sicuro il motore fuoribordo.

Se il motore fuoribordo colpisce un ostacolo sommerso, attenetevi alla procedura seguente.



1. Fermate il motore immediatamente.

2. Controllate se il sistema di comando e tutti i componenti hanno riportato danni.

Controllate anche che l'imbarcazione non abbia riportato danni.

3. Anche se non avete trovato danni, dirigetevi lentamente e con molta attenzione al porto più vicino.

4. Prima di farlo funzionare di nuovo, fate revisionare il motore fuoribordo da un concessionario Yamaha.

HMU29454

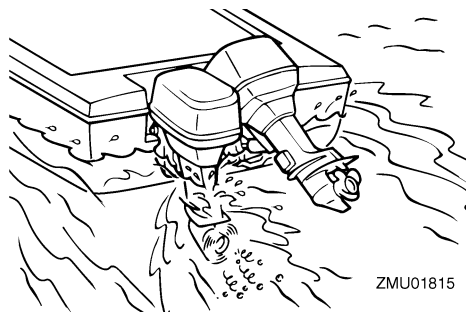
Navigazione con un solo motore (motori appaiati)

Quando per un'emergenza siete costretti ad usare un solo motore, non dimenticate di tenere sollevato quello che non usate e fate andare l'altro a basso regime.

HCM00371

ATTENZIONE

Se navigate con un motore spento in acqua, l'acqua può entrare nel tubo dello scarico a causa del moto ondoso, provocando guasti.



NOTA:

Quando navigate a basso regime, come per esempio in prossimità di un molo, vi consigliamo di tenere in moto entrambi i motori, se possibile con uno dei due in folle.

Riparazione dei guasti

HMU41882

Sostituzione del fusibile

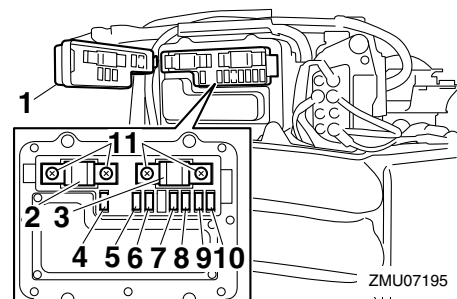
HWM00632



L'uso di un fusibile non idoneo o di un pezzo di filo potrebbe dare luogo ad un passaggio eccessivo di corrente. Questo potrebbe danneggiare l'impianto elettrico e provocare un incendio.

Se si brucia un fusibile, sostituitelo attenendovi alla procedura seguente.

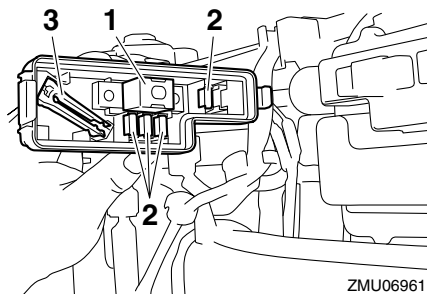
1. Fate girare l'interruttore principale sulla posizione "OFF" (spento).
2. Togliete il coperchio della scatola fusibili.
3. Quando dovete sostituire il fusibile principale o quello dell'isolatore, togliete le viti e quindi il fusibile. Installate il nuovo fusibile e poi serrate le viti.



ZMU07195

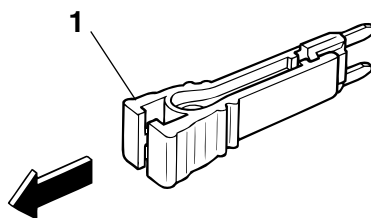
1. Coperchio della scatola fusibili
2. Fusibile principale (100 A)
3. Fusibile isolatore (100 A)
4. Fusibile (10 A) della pompa alimentazione carburante
5. Fusibile dell'interruttore generale / dell'interruttore PTT / del Digital electronic control ECM (modulo di comando elettronico) (20 A)
6. Fusibile dell'attuatore del cambio (15 A)
7. Interruttore di avviamento (30 A)

8. Fusibile (30 A) della bobina d'accensione / Iniettore di carburante / Fasatura albero a camma variabile / Modulo elettronico di comando del motore ECM
9. Fusibile (10 A) della valvola a farfalla elettrica
10. Fusibile (15 A) della pompa benzina
11. Vite



ZMU06961

1. Fusibile di ricambio (100 A)
2. Fusibile di ricambio (10 A, 15 A, 20 A, 30 A)
3. Estrattore fusibili
4. Usate l'estrattore fusibili per togliere e sostituire un fusibile che non sia quello principale o dell'isolatore. Installate un fusibile di ricambio dello stesso amperaggio.



ZMU04337

1. Estrattore fusibili

Consultate il vostro concessionario Yamaha se il nuovo fusibile si brucia di nuovo imme-

diatamente.

HMU40983

L'impianto PTT non funziona

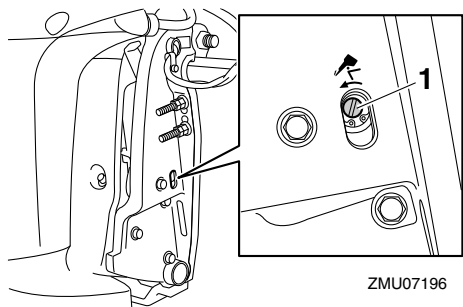
HWM02331

AVVERTENZA

Non state mai sotto il motore fuoribordo quando è inclinato. Qualora il motore fuoribordo dovesse cadere accidentalmente potreste riportare gravi ferite.

Se non potete sollevare o abbassare il motore fuoribordo con il Trim-Tilt elettroidraulico perché la batteria è scarica oppure l'impianto PTT è guasto, lo potete fare a mano.

1. Arrestate il motore.
2. Allentate la vite della valvola manuale girandola in senso antiorario finché non si arresta.



ZMU07196

1. Vite della valvola manuale
3. Sollevate a mano il motore fuoribordo nella posizione desiderata, quindi serrate la vite della valvola manuale girandola in senso orario.

HMU41891

La spia di allarme del separatore d'acqua lampeggia durante la navigazione

HWM02543

AVVERTENZA

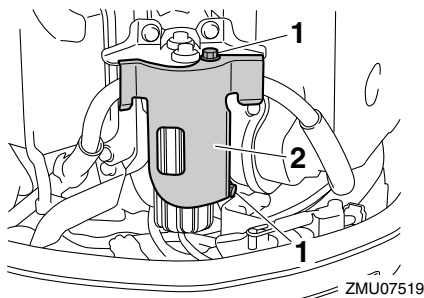
La benzina è altamente infiammabile e i suoi vapori sono infiammabili ed esplosivi.

vi.

- Non eseguite la procedura quando il motore è caldo o sta funzionando. Lasciate raffreddare il motore.
- Nel filtro del carburante sarà presente del carburante. Tenetelo lontano da scintille, sigarette, fiamme o altre fonti di accensione.
- Nel corso della procedura il carburante può schizzare. Raccoglietelo con uno straccio. Asciugate immediatamente tutti gli schizzi.
- Il filtro del carburante deve essere riassemblato con la massima cura, badando a collocare al loro posto l'O-ring e la coppa del filtro. Un errato assemblaggio o sostituzione potrebbero dare luogo a perdite di carburante, con conseguente rischio di incendio o di esplosione.

Se la spia di allarme del separatore d'acqua lampeggia, attenetevi alla procedura seguente.

1. Arrestate il motore.
2. Togliete la calandra.
3. Togliete i bulloni, quindi togliete il coperchio del filtro del carburante.

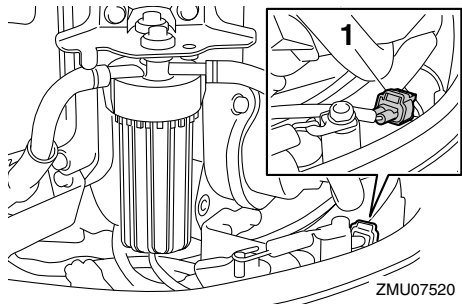


ZMU07519

1. Bullone
2. Coperchio del filtro carburante
4. Scollegate l'accoppiatore dell'interrutto-

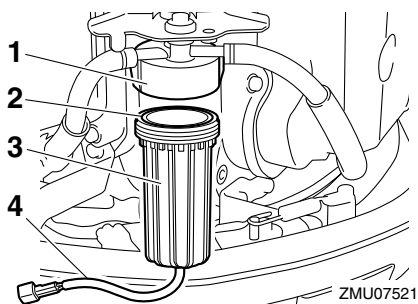
Riparazione dei guasti

re rilevamento acqua. **ATTENZIONE:** **Attenzione a non fare entrare acqua nell'accoppiatore dell'interruttore rilevamento acqua perché potrebbe guastarsi.** [HCM01951]



1. Accoppiatore dell'interruttore rilevamento acqua

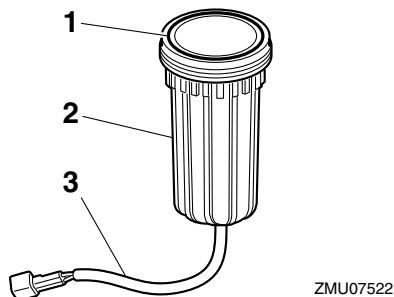
5. Togliete dal suo alloggiamento la coppa del filtro, quindi togliete l'O-ring dalla coppa del filtro. **ATTENZIONE:** **Attenzione a non torcere il cavo dell'interruttore rilevamento acqua quando svitate la coppa del filtro.** [HCM01961]



1. Alloggiamento del filtro
2. O-ring
3. Coppa del filtro
4. Cavo dell'interruttore rilevamento acqua

6. Scaricate l'acqua nella coppa del filtro assorbendola con uno straccio.

7. Ricollocate l'O-ring nella coppa del filtro nella sua posizione originale, quindi installate la coppa nel suo alloggiamento. **ATTENZIONE:** **Attenzione a non torcere il cavo dell'interruttore rilevamento acqua quando avvitate la coppa del filtro nel suo alloggiamento.** [HCM01971]



1. O-ring
2. Coppa del filtro
3. Cavo dell'interruttore rilevamento acqua

8. Innestate saldamente l'accoppiatore dell'interruttore rilevamento acqua, fino a sentire lo scatto.

9. Installate il coperchio del filtro del carburante e quindi serrate i bulloni.

10. Installate la calandra.

11. Posizionate su "ON" (on) l'interruttore generale e controllate che la spia di allarme del separatore d'acqua resti spenta e il cicalino non suoni. Se la spia di allarme del separatore d'acqua lampeggia o il cicalino suona, fate controllare il motore fuoribordo dal concessionario Yamaha. **ATTENZIONE:** **Anche se il cicalino si arresta quando il motore viene avviato e la leva di comando viene spostata in avanti o indietro, non utilizzate il motore fuoribordo. In caso contrario potrebbe risultare grave-**

mente danneggiato. [HCM02481]

HMU33502

Trattamento del motore in caso di immersione

Se il motore fuoribordo è caduto in acqua, portatelo immediatamente da un concessionario Yamaha. Infatti il processo di corrosione comincia quasi subito. **ATTENZIONE:**

Non cercate di far funzionare il motore fuoribordo se prima non è stato completamente revisionato. [HCM00402]

INDICE

6			
6Y8 Contagiri multifunzione.....	39	Casella per numero di matricola del motore	5
6Y8 Indicatori di velocità & misuratori del livello di carburante multifunzione	43	Cavi e connettori, ispezione.....	89
6Y8 Indicatori di velocità multifunzione	45	Condizioni di funzionamento difficili	76
6Y8 Strumenti di controllo del carburante multifunzione	45	Conservazione del motore fuoribordo	73
6Y8 Strumenti multifunzione.....	39	Controlli dopo il riscaldamento del motore	63
6Y9 Multifunction Color Gauge.....	36	Controlli dopo l'avviamento del motore	62
		Controlli prima di avviare il motore.....	54
A		D	
Acqua di raffreddamento	62	Danni causati da collisione	101
Acque basse	71	Diagramma componenti.....	22
Alcolici e farmaci.....	2	Dichiarazione di conformità (DoC) CE....	6
Allarme del separatore d'acqua	38, 49	Dispositivo di lavaggio	35, 56
Allarme per bassa pressione olio.....	48	E	
Allarme per problemi al motore.....	39	Elica	1
Allarme per surriscaldamento ...	37, 42, 47	Elica, controllo	89
Altezza di montaggio	51	Elica, installazione	90
Anodi, controllo e sostituzione	93	Elica (modelli a controrotazione)	16
Arrestare il motore	65	Elica, rimozione	90
Arresto dell'imbarcazione	64	Emergenza, interventi temporanei in condizioni di.....	101
Assetto del motore fuoribordo.....	66	Emergenza, navigazione con un solo motore in condizioni di.....	101
Attrezzatura di emergenza.....	19	Esposizione a benzina e schizzi	2
Avviamento del motore	60	Etichetta CE	6
B		Etichetta d'omologazione del certificato di controllo delle emissioni.....	19
Bagnanti.....	2	Etichette di avvertenza	9
Batteria	59	Etichette Star	19
Batteria, collegamento	94	Evitare le collisioni	3
Batteria, conservazione	96	F	
Batteria, controllo (modelli ad avviamento elettrico)	94	Filtro del carburante	35
Batteria, scollegamento	96	Filtro del carburante, controllo	55
Benzina.....	2, 17	Formazione dei passeggeri	3
C		Funzionamento del motore	59
Calandra, installazione	56	Funzionamento in acqua salata o in altre condizioni.....	72
Calandra, rimozione.....	54		
Candela, controllo.....	81		
Caratteristiche tecniche	12		

Funzioni di comando, controllo	55	Leva di supporto tilt.....	34
Fusibile, sostituzione	102	L'impianto PTT non funziona	103
G		Livello del carburante.....	54
Giubbotti salvagente (Personal flotation devices)	2	Lubrificazione.....	74
I		M	
Impianto del carburante	54	Mandata del carburante	60
Impianto di Trim-Tilt elettroidraulico, controllo	58	Manutenzione periodica	75
Inclinazione verso l'alto e verso il basso	68	Marchio di conformità ed etichetta della data di fabbricazione	7
Indicatore riscaldamento motore	36	Minimo, controllo.....	82
Indicatore sincronizzazione motori	37	Modifiche	2
Indicatore YAMAHA SECURITY SYSTEM.....	36	Modo blocco e sblocco dello Yamaha Security System.....	26
Individuazione dei guasti	97	Monossido di carbonio	2
Informazioni sul controllo delle emissioni	19	Montaggio del motore fuoribordo	14
Informazioni sullo Yamaha Security System	40	Montare il motore fuoribordo.....	51
Ingrassaggio	80	Motore fuoribordo, controllo	56
Innestare le marce	63	Motore fuoribordo immerso.....	105
Innesto delle marce (controlli dopo il riscaldamento del motore).....	63	Motore fuoribordo (superficie verniciata), controllo	75
Interruttore dell'acceleratore libero	29	N	
Interruttore generale	31	Numero della chiave	6
Interruttore PTT (bacinella).....	32	Numero di matricola del digital electronic control	5
Interruttore PTT (digital electronic control)	32	Numero di matricola del motore fuoribordo	5
Interruttori di spegnimento.....	63	O	
Interruttori PTT (tipo motori appaiati)....	33	Olio motore	55
L		Olio motore, cambio.....	83
La spia di allarme del separatore d'acqua lampeggia durante la navigazione	103	Olio motore, rifornimento	53
Lavaggio dei passaggi acqua di raffreddamento	74	Olio per ingranaggi, cambio	91
Leggere i manuali e le etichette.....	9	P	
Leggi e regolamenti	3	Pannello interruttore	
Leva aggancio/sgancio carenatura.....	34	Avviamento/spegnimento tutto	32
Leva del telecomando.....	28	Pannello interruttore di	
		Avviamento/spegnimento	31
		Parti bollenti	1
		Parti rotanti	1
		Passeggeri	2
		Perdite di carburante, controllo delle	55

INDICE

Pezzi di ricambio.....	76	T	Tabella di manutenzione 1.....	77
Pinna direzionale con anodo	33		Tabella di manutenzione 2.....	79
Potenza installabile stabilita dal cantiere.....	14		Tempo.....	3
Primo uso del motore.....	53		Tirante di spegnimento di emergenza del motore.....	1, 55
Protezione dall'avviamento in marcia ...	17		Tirante di spegnimento di emergenza del motore e forcella	30
Pubblicazioni sulla sicurezza della navigazione da diporto	3		Traino.....	64
Pulizia del motore fuoribordo	74		Trasmettitore del telecomando	25
R			Trasporto e conservazione del motore fuoribordo	73
Registro frizione dell'acceleratore.....	30		Trim-Tilt elettroidraulico	1
Requisiti del carburante	17	V		
Requisiti del digital electronic control....	15		Vernice antivegetativa	18
Requisiti della batteria	15	Y		
Requisiti dell'olio motore.....	17		Yamaha Security System	14
Requisiti di installazione	14			
Requisiti di smaltimento del motore fuoribordo	19			
Rifornimento di carburante	59			
Riscaldare il motore	63			
Rodaggio del motore	53			
S				
Scaricare la benzina dal separatore di vapore.....	74			
Scatola del digital electronic control	27			
Scelta dell'elica	16			
Shock da folgorazione	1			
Sicurezza della navigazione da diporto	2			
Sicurezza del motore fuoribordo.....	1			
Sistema di allarme	47			
Sovraccarico	3			
Spia d'accensione del digital electronic control	27			
Spia del separatore d'acqua	42			
Spia di allarme del digital electronic control.....	28			
Spia di bassa pressione olio.....	37, 41			
Spia di bassa tensione batteria.....	38, 43			
Spia digital electronic control	47			
Spia di problemi al motore	43			
Strumenti opzionali	46			

