



2020 WaveRunner GP1800R HO

MANUALE DEL PROPRIETARIO/CONDUCENTE

▲ Leggere attentamente questo manuale prima di utilizzare la moto d'acqua.

YAMAHA MOTOR CO., LTD.
F2W-F8199-76-H0

**Leggere attentamente questo manuale prima di utilizzare la moto d'acqua.
Questo manuale deve accompagnare il WaveRunner se viene venduto.**

Informazioni importanti contenute nel manuale

HJU44038

Dichiarazione di conformità per acquascooter alle prescrizioni della Direttiva 2013/53/UE

Nome del costruttore dell'acquascooter: YAMAHA MOTOR CO., LTD.

Indirizzo: 2500 Shingai, Iwata, Shizuoka 438-8501, Giappone

Nome del rappresentante autorizzato: YAMAHA MOTOR EUROPE N.V.

Indirizzo: Koolhovenlaan 101, 1119 NC Schiphol-Rijk, Olanda

Nome dell'Organismo incaricato della valutazione dei gas di scarico e delle vibrazioni emesse: SNCH
Numero ID: 0499

Indirizzo: 11, route de Luxembourg BP 32, Sandweiler, L-5230, Lussemburgo

Modulo di valutazione di conformità usato:

per la costruzione: A A1 B+C B+D B+E B+F G H
per le emissioni allo scarico: B+C B+D B+E B+F G H
per la rumorosità emessa: A A1 G H

Altre direttive comunitarie applicate		Norme	
<input checked="" type="checkbox"/>	Direttiva sulla compatibilità elettromagnetica 2014/30/UE	<input checked="" type="checkbox"/>	EN 55012:2007/A1:2009
		<input checked="" type="checkbox"/>	EN 61000-6-1:2007
		<input checked="" type="checkbox"/>	EN 61000-6-2:2005

DESCRIZIONE DELLA MOTO D'ACQUA

Numero di identificazione dell'acquascooter: a partire da

U : S - Y : A M A 0 0 : 0 1 H 9 2 0

Categoria di progetto: C D

Denominazione modello /

Denominazione commerciale: VX1800A-V / GP1800R HO

DESCRIZIONE DEL MOTORE

Denominazione modello:	Tipo di carburante:	Ciclo di combustione:
6EW	Benzina	4 tempi

PRESCRIZIONI ESSENZIALI

Prescrizioni essenziali	norme	Altro metodo / documento normativo	File tecnico	Specificare più dettagliatamente (* = norma obbligatoria)
Allegato I.A Progettazione e costruzione	<input checked="" type="checkbox"/> *	<input type="checkbox"/>	<input checked="" type="checkbox"/>	*EN ISO 13590:2003 *EN ISO 13590:2003/AC:2004
Allegato I.B Emissioni allo scarico	<input checked="" type="checkbox"/> *	<input type="checkbox"/>	<input checked="" type="checkbox"/>	*EN ISO 18854:2015
Allegato I.C Rumorosità emessa	<input checked="" type="checkbox"/> *	<input type="checkbox"/>	<input checked="" type="checkbox"/>	*EN ISO 14509-1:2008

La presente Dichiarazione di conformità è emessa sotto l'esclusiva responsabilità del costruttore. Dichiaro per conto del costruttore che l'acquascooter sopra indicato è conforme a tutte le prescrizioni essenziali applicabili nel modo specificato.

Nome / Funzione: T. Ibata / Direttore, Boat Section

(identificazione della persona incaricata di firmare a nome del costruttore)

Firma: 

Data e luogo d'emissione: 1 agosto, 2019, Shizuoka, Giappone

Informazioni importanti contenute nel manuale

HJU30193


Al proprietario/conducente

Grazie per aver scelto una moto d'acqua Yamaha.

Questo Manuale del proprietario/conducente contiene informazioni utili per l'utilizzo, la manutenzione e l'assistenza corretti. Per eventuali chiarimenti sul funzionamento o la manutenzione della vostra moto d'acqua, rivolgetevi ad un concessionario Yamaha.

Questo manuale non è un corso di sicurezza per veicoli nautici o di arte navigatoria. Se questa è la vostra prima moto d'acqua, o se state passando ad un tipo di moto d'acqua che non vi è familiare, per il vostro comfort e la vostra sicurezza vi preghiamo di conseguire un addestramento o una pratica corretti prima di utilizzare la moto d'acqua da soli. Inoltre, un concessionario Yamaha o un'associazione nautica saranno lieti di consigliarvi scuole d'addestramento o istruttori locali competenti.

In questo manuale, le informazioni particolarmente importanti sono state evidenziate come segue:

 Questo è un simbolo di pericolo. Viene utilizzato per mettere in guardia circa il pericolo di lesioni personali. Osservare i messaggi relativi alla sicurezza che seguono questo simbolo per evitare il rischio di lesioni o morte.

HWJ00072

AVVERTENZA

Una AVVERTENZA indica una situazione pericolosa che, se non evitata, potrebbe provocare la morte o un infortunio grave.

HCJ00092

ATTENZIONE

Un richiamo di ATTENZIONE indica la necessità di precauzioni particolari da pren-

dersi per evitare di danneggiare la moto d'acqua.

NOTA:

Una NOTA fornisce informazioni utili per facilitare o chiarire le varie procedure.

HJU45451

Registrazione dati motore

L'ECM di questo modello conserva determinati dati relativi al motore utili per la diagnosi di malfunzionamenti e ai fini della ricerca, dell'analisi statistica e dello sviluppo.

Sebbene i sensori e i dati registrati varino in base al modello, i dati principali raccolti sono:

- Dati relativi allo stato e alle prestazioni del motore

Questi dati sono soggetti a upload soltanto quando si collega un apposito strumento diagnostico Yamaha al motore, ad esempio nel corso dello svolgimento di controlli di manutenzione e di interventi di assistenza. I dati del motore soggetti a upload vengono trattati debitamente e in conformità all'Informativa sulla privacy illustrata di seguito.

Informativa sulla privacy

<https://www.yamaha-motor.eu/it/privacy/privacy-policy.aspx>

Yamaha si impegna a non divulgare i presenti dati a terzi, ad eccezione dei casi specificati di seguito. Yamaha ha inoltre facoltà di fornire i dati relativi al motore ad aziende esterne al fine di concedere in outsourcing i servizi correlati al trattamento dei dati relativi al motore. In casi come questo, Yamaha si impegna a imporre all'azienda esterna l'idoneo trattamento dei dati relativi al motore dai noi forniti; Yamaha si impegna altresì a gestire debitamente i dati.

- Con l'autorizzazione del proprietario dell'imbarcazione
- Ove previsto a norma di legge

Informazioni importanti contenute nel manuale

- A disposizione di Yamaha in caso di controversia
- Ai fini di ricerche generiche svolte da Yamaha quando i dati non sono relativi a un motore o a un proprietario specifici

HJU40411

Poiché la Yamaha persegue una politica basata sulla continua ottimizzazione dei propri prodotti, è possibile che questo prodotto non corrisponda esattamente a quanto descritto in questo Manuale del proprietario/conducente. I dati tecnici possono variare senza preavviso.

Questo manuale deve essere considerato come parte integrante della moto d'acqua e deve accompagnarla sempre, anche in caso di successiva rivendita.

HJU30234

**WaveRunner GP1800R HO
MANUALE DEL PROPRIETARIO/CON-
DUCENTE**

©2020 dalla Yamaha Motor Co., Ltd.

Prima Edizione, aprile 2019

Tutti i diritti sono riservati.

**La ristampa o l'uso non autorizzato
senza benestare scritto della**

Yamaha Motor Co., Ltd.

sono espressamente vietati.

Stampato negli U.S.A.

Contenuti

Etichette generali e importanti	1
Numeri di identificazione.....	1
Numero principale di identificazione (PRI-ID)	1
Numero di identificazione della moto d'acqua (CIN)	2
Numero di serie del motore.....	2
Etichetta con la data di produzione ...	2
Informazioni sul modello	3
Targhetta del produttore	3
Etichette importanti.....	4
Etichette di pericolo	5
Altre etichette	8
Informazioni sulla sicurezza.....	10
Limitazioni ai soggetti cui è consentito l'utilizzo della moto d'acqua	10
Limitazioni alla navigazione.....	11
Requisiti per l'uso	13
Equipaggiamento consigliato.....	15
Informazioni sui rischi	16
Caratteristiche della moto d'acqua	16
Wakeboarding e sci d'acqua	18
Regole per una navigazione sicura.....	20
Utilizzo responsabile della moto d'acqua	20
Descrizione	22
Glossario della moto d'acqua	22
Ubicazione dei componenti principali.....	23
Utilizzo della funzione di controllo	27
Funzioni di controllo della moto d'acqua	27
Telecomando	27
Sistema antifurto Yamaha.....	28
Interruttore di spegnimento motore	29
Interruttore di spegnimento di emergenza del motore	29
Interruttore di avviamento	29
Leva dell'acceleratore	30
Leva RiDE	30
Sistema dello sterzo.....	31
Uscita di controllo dell'acqua di raffreddamento	31
Separatore acqua.....	32
Utilizzo della moto d'acqua	33
Funzioni di navigazione della moto d'acqua.....	33
Sistema del cambio	33
Sistema di regolazione elettrica dell'assetto.....	36
Modalità operative della moto d'acqua.....	38
Modalità regime ridotto	38
Utilizzo della strumentazione	40
Centro informativo multifunzione	40
Display delle informazioni.....	40
Contaore.....	44
Voltmetro	44
Utilizzo delle dotazioni	45
Equipaggiamento.....	45
Selle.....	45
Maniglia tientibene	46
Gradino di risalita	46
Golfare di prua.....	47
Golfari di poppa.....	47
Galloccia.....	47
Gavone e cassetto portaoggetti	48
Supporto e coperchio dell'estintore	50

Requisiti per il funzionamento ed il comando	52	Accostamento a riva e ormeggio della moto d'acqua	82
Requisiti relativi al carburante	52	Utilizzo in zone in cui si accumulano alghe	82
Carburante	52	Dopo aver tolto la moto dall'acqua	82
Requisiti dell'olio motore.....	55		
Olio motore	55		
Scarico dell'acqua di sentina	57		
Scarico dell'acqua di sentina a terra.....	57		
Scarico dell'acqua di sentina in acqua	57		
Trasporto su un carrello	58		
Funzionamento iniziale	59		
Rodaggio.....	59		
Controlli prima dell'utilizzo.....	60		
Elenco dei controlli prima dell'utilizzo	60		
Punti da controllare prima dell'utilizzo	62		
Controlli prima dell'utilizzo	62		
Controlli dopo l'utilizzo.....	68		
Utilizzo della moto d'acqua.....	70		
Come usare la moto d'acqua.....	70		
Imparare a conoscere la moto d'acqua	70		
Imparare ad usare la moto d'acqua	70		
Posizione di guida	71		
Messa in acqua della moto d'acqua	71		
Avviamento del motore in acqua	71		
Spegnere il motore.....	72		
Moto d'acqua incustodita	73		
Come usare la moto d'acqua.....	73		
Virare la moto d'acqua	73		
Arresto della moto d'acqua.....	75		
Funzionamento della moto d'acqua marcia indietro o in folle	76		
Salire a bordo della moto d'acqua... ..	77		
Avviamento	79		
Moto d'acqua capovolta	81		
		Assistenza e rimessaggio	83
		Operazioni dopo l'utilizzo	83
		Lavaggio dei condotti dell'acqua di raffreddamento	83
		Pulizia della moto d'acqua	84
		Assistenza della batteria	84
		Rimessaggio a lungo termine	87
		Pulizia	87
		Lubrificazione	88
		Protezione dalla ruggine.....	88
		Manutenzione.....	89
		Manutenzione	89
		Rimozione e installazione del coperchio del motore.....	89
		Tabella di manutenzione periodica	91
		Olio motore e filtro olio	93
		Dati tecnici.....	94
		Dati tecnici	94
		Risoluzione dei guasti	95
		Individuazione dei guasti	95
		Tabella di individuazione guasti	95
		Procedure di emergenza	98
		Pulizia della presa d'acqua dell'idrogetto e della girante	98
		Sollevamento della cucchiaina ribaltabile per l'inversione del flusso	99
		Avviamento in caso di batteria scarica.....	99
		Sostituzione dei fusibili.....	100
		Rimorchio della moto d'acqua	102
		Moto d'acqua sommersa	103
		Indice.....	104

Etichette generali e importanti

HJU36452

Numeri di identificazione

Annotare il numero principale di identificazione (PRI-ID), il numero di identificazione della moto d'acqua (CIN) ed il numero di serie del motore negli spazi previsti per l'assistenza quando si ordinano i ricambi presso i concessionari Yamaha. Inoltre annotare e conservare altrove questi numeri di identificazione, che potrebbero essere utili in caso di furto della moto d'acqua.

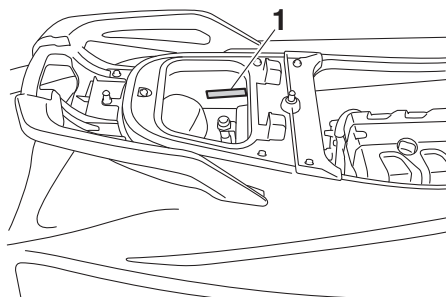
HJU42521

Numero principale di identificazione (PRI-ID)

Il numero principale di identificazione PRI-ID è impresso su una targhetta applicata all'interno del vano motore. (Vedere a pagina 45 per le procedure di rimozione e installazione della sella e a pagina 50 per le informazioni sullo scomparto portaoggetti impermeabile amovibile.)

MODELLO:

VX1800A-V (GP1800R HO)



- 1 Ubicazione del numero principale di identificazione (PRI-ID)

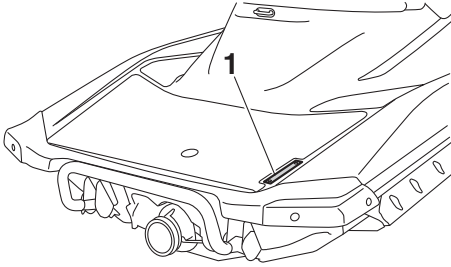
										-	
MODEL				PRI-ID							
YAMAHA MOTOR CO., LTD. ASSEMBLED IN U.S.A. WITH FOREIGN AND DOMESTIC COMPONENTS. ASSEMBLÉ EN U.S. AVEC DES COMPOSANTS ÉTRANGERS ET DOMESTIQUES.											

Etichette generali e importanti

HJU36551

Numero di identificazione della moto d'acqua (CIN)

Il numero di identificazione della moto d'acqua CIN sul ponte di poppa.



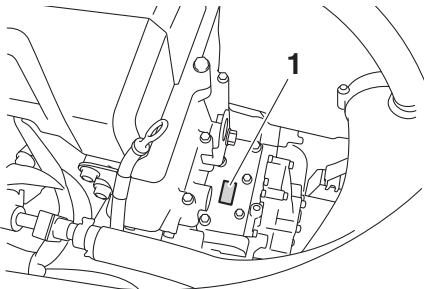
1 Posizione del numero di identificazione della moto d'acqua (CIN)



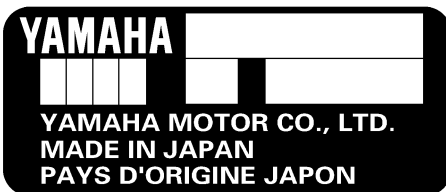
HJU30312

Numero di serie del motore

Il numero di serie del motore è stampato su una etichetta applicata al gruppo motore. (Vedere pagina 45 per le procedure di rimozione ed installazione della sella.)



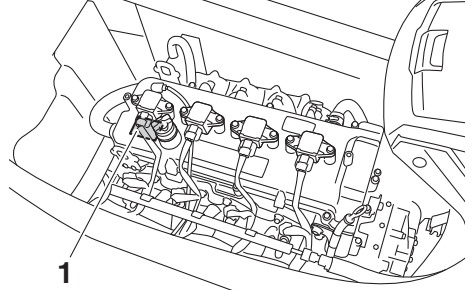
1 Ubicazione del numero di serie del motore



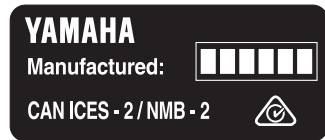
HJU42031

Etichetta con la data di produzione

Questa etichetta si trova nella parte superiore della testata. (Vedere a pagina 45 per le procedure di rimozione e installazione della sella e a pagina 89 per le procedure di rimozione e installazione del coperchio del motore.)



1 Ubicazione dell'etichetta con la data di produzione



Etichette generali e importanti

HJU30321

Informazioni sul modello

HJU30333

Targhetta del produttore

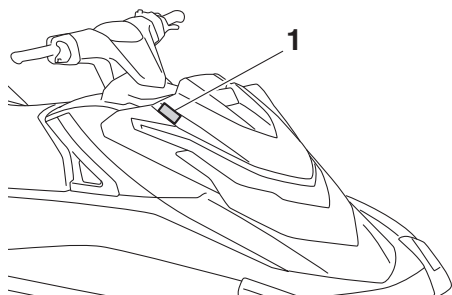
La moto d'acqua con questa etichetta è conforme a determinate parti della Direttiva Macchine del Parlamento Europeo.

Una parte delle informazioni viene fornita sulla targhetta del produttore fissata alla moto d'acqua. Le relative sezioni di questo manuale forniscono spiegazioni esaurienti su queste informazioni.

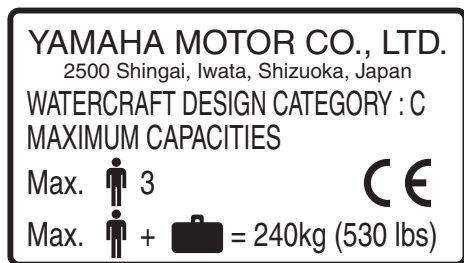
ne aperte, negli estuari, ed in acque litoranee in condizioni meteorologiche moderate.

NOTA:

L'altezza onda significativa è l'altezza media del terzo di onde più alte, corrispondente all'incirca all'altezza delle onde stimata da un osservatore esperto. Tuttavia, alcune onde avranno un'altezza doppia rispetto a questa.



1 Ubicazione della targhetta del produttore



Categoria di progetto di questa moto d'acqua: C

Categoria C:

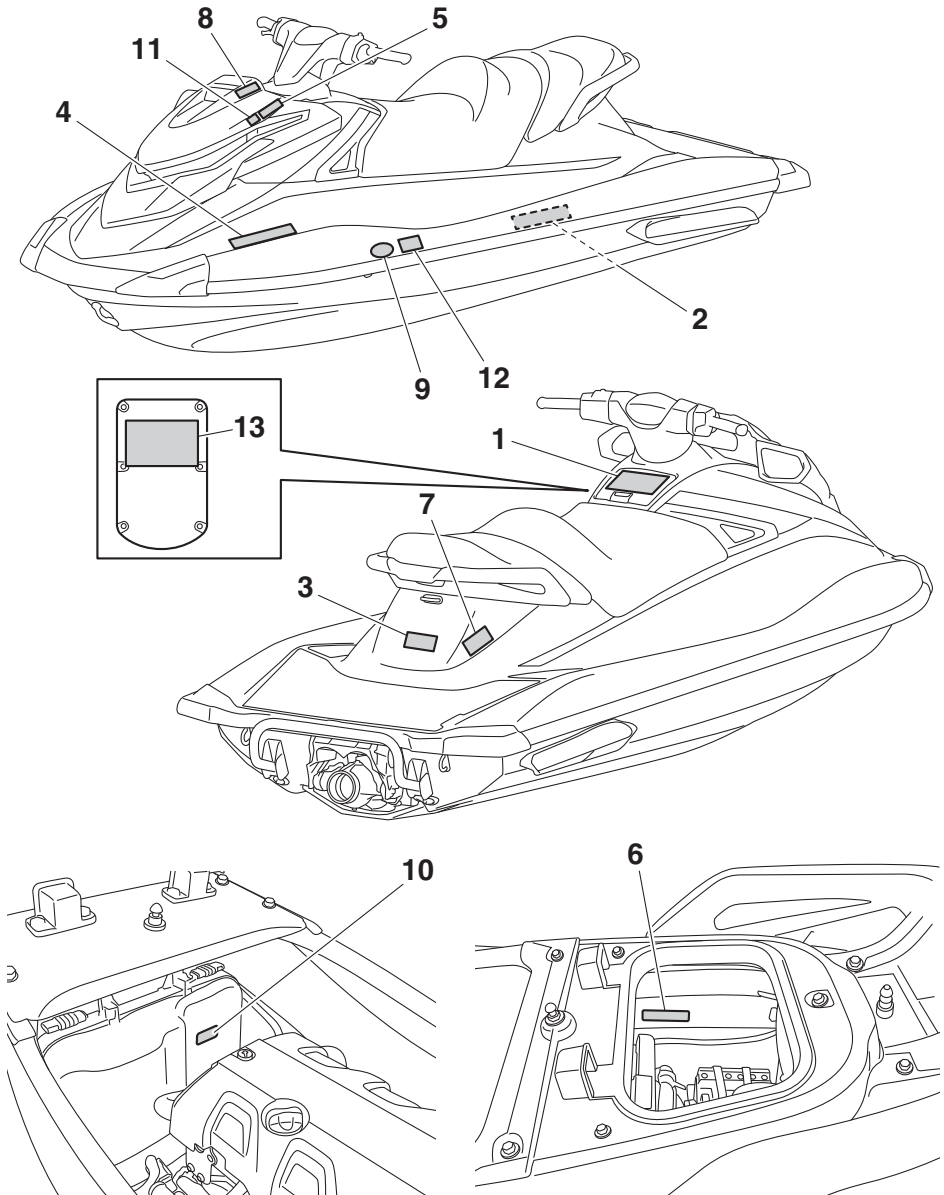
Questa moto d'acqua è progettata per funzionare in venti fino alla forza 6 della scala di Beaufort ed alle relative altezze delle onde (altezze onde significative fino a 2 m (6.56 ft); vedere la NOTA che segue). Si possono incontrare condizioni del genere in acque inter-

Etichette generali e importanti

HJU30454

Etichette importanti

Leggere le seguenti etichette prima di utilizzare la moto d'acqua. In caso di domande, consultare un concessionario Yamaha.



Etichette generali e importanti

HJU35914

Etichette di pericolo

Se una qualsiasi di queste etichette è danneggiata o mancante, contattare un concessionario Yamaha per la sostituzione.

1

WARNING

Require Proper Operation of the Boat

Improper operation can result in severe injury or death.

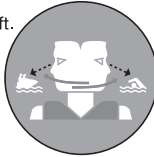
Operators Must Be Qualified

16+

Make sure operator is 16 or older and has taken a boater safety course. Your state (or province) may have additional requirements.

Operators Must Avoid Collisions

- ✓ Scan constantly for people, objects, and other watercraft.
- ✓ Stay far enough away from others so you can always safely coast to a stop.
- ✗ Do not release throttle when trying to steer away from objects – as with other powerboats, **you need throttle to steer.**



Read Operator's Manual

Protect All Riders

- ✓ **Wear shorts with neoprene** (wet suit material) **and an approved PFD** (personal flotation device) – see Rider Safety label at rear of craft. Tell riders to read the Rider Safety label and make sure they are dressed appropriately.
- ✗ Do not apply throttle when anyone is boarding or at rear of PWC.
- ✓ Be sure riders are properly seated and holding on.
- ✓ Avoid aggressive operation, sharp turns, and unexpected acceleration that can cause riders to be thrown off.
- ✗ Do not jump waves or wakes – jumping can cause injuries such as back or spinal injuries (paralysis).

Do Not Permit Reckless Operation

- ✗ Do not go near others to spray or splash them with water, go too close to other boats, or go too fast for traffic conditions.
- ✗ Never ride after consuming alcohol or drugs.

F2X-U41B1-30

Etichette generali e importanti

2


⚠ AVERTISSEMENT

Exigez une conduite appropriée du bateau
Les opérateurs doivent être qualifiés

16+ Assurez-vous que l'opérateur a au moins 16 ans et a suivi un cours de sécurité pour les bateaux. Votre État (ou province) peut imposer des exigences supplémentaires.

Les opérateurs doivent éviter les collisions

- ☑ Analysez et recherchez constamment les personnes, les objets et d'autres embarcations.
- ☑ Restez à une distance suffisante des autres de sorte que vous puissiez toujours accoster en roue libre.
- ☑ Ne libérez pas l'accélérateur lorsque vous essayez de vous éloigner d'objets - comme avec d'autres bateaux à moteur, vous devez accélérer pour vous diriger.

 **Lisez le manuel de l'utilisateur**

Un pilotage inappropriée peut entraîner des blessures graves ou la mort.

Protégez tous les utilisateurs

- ☑ **Portez des shorts avec du néoprène** (matériau de costume mouillé) et un **PPF agréé** (dispositif de flottaison personnelle) - voir l'étiquette pour la sécurité de l'utilisateur à l'arrière de l'embarcation. Dites aux passagers de lire l'étiquette de sécurité pour utilisateurs et assurez-vous qu'ils sont vêtus de manière appropriée.
- ☑ Ne pas actionner l'accélération lorsque quelqu'un embarque ou se trouve à l'arrière du bateau à moteur.
- ☑ Assurez-vous que les utilisateurs sont convenablement assis et qu'ils se tiennent aux appuis.
- ☑ Évitez les manœuvres agressives, les virages brusques et les accélérations inattendues qui pourraient provoquer la chute des usagers par-dessus bord.
- ☑ Ne sautez pas sur les vagues ou sillages - les sauts peuvent causer de blessures telles que les blessures du dos ou de la colonne vertébrales (paralysie).

Ne permettez pas une conduite imprudente

- ☑ Ne vous approchez pas des autres pour les arroser ou les éclabousser avec de l'eau, ne vous rapprochez pas trop des autres bateaux, et ne conduisez pas trop vite en fonction du trafic.
- ☑ Ne conduisez jamais après avoir consommé de l'alcool ou de la drogue.

F3V-U41B1-00

3

⚠ WARNING

Falls Can Result in Severe Injury or Death

- ☑ You must wear shorts with neoprene (wet suit material) to keep water from being forcefully injected into rectum or vagina during a fall backward. Riders not wearing neoprene shorts have received severe rectal, vaginal, and internal injuries resulting in permanent damage.
- ☑ You must wear an approved PFD (personal flotation device).
- ☑ Be sure you are properly seated and holding on. Riders can be thrown off PWC during unexpected acceleration or aggressive operation.
- ☑ Never ride after consuming alcohol or drugs.



Do not ride if you are not dressed appropriately.

Wear PFD → 
 Wear Neoprene → 

See Operator's Manual

RIDER SAFETY

F4E-U41E1-00

4

⚠ AVERTISSEMENT

Les chutes peuvent provoquer des blessures graves ou la mort

- ☑ Vous devez porter des shorts avec du néoprène (matériaux pour costume mouillé) pour empêcher l'eau d'être injectée avec force dans le rectum ou le vagin pendant une chute en arrière. Des passagers ne portant pas de shorts en néoprène ont subi des blessures rectales, vaginales et internes graves résultant en des dommages permanents.
- ☑ Vous devez porter un PFD agréé (dispositif de flottaison personnelle).
- ☑ Assurez-vous que vous êtes convenablement assis et bien agrippé. Les passagers peuvent être jetés hors de l'embarcation pendant une accélération inattendue ou une manœuvre brusque.
- ☑ Ne conduisez jamais après avoir consommé de l'alcool ou de la drogue.



Ne conduisez pas si vous n'êtes pas vêtu de façon appropriée.

Portez un PFD → 
 Portez du néoprène → 

Voyez le manuel de l'utilisateur

SÉCURITÉ DES UTILISATEURS

F3V-U41B1-00


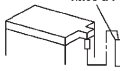
Etichette generali e importanti

5

⚠ WARNING	⚠ AVERTISSEMENT
<p>Gasoline is highly flammable and explosive. A fire or explosion could cause severe injury or death. Shut engine off. Refuel in well ventilated area away from flames or sparks. Do not smoke. Avoid spilling gasoline. Wipe up spilled gasoline immediately. Remove all seats to ventilate fuel vapors from engine compartment before starting engine. Do not start engine if there is a fuel leak or a loose electrical connection.</p>	<p>L'essence est très inflammable et explosible. Un incendie ou une explosion risquent de provoquer des blessures graves, voire mortelles. Couper le moteur. Faire le plein dans un endroit bien aéré et éloigné de toute flamme ou étincelle. Ne pas fumer. Éviter de renverser de l'essence. Essuyer immédiatement toute coulure d'essence. Déposer les selles pour évacuer les vapeurs d'essence du compartiment du moteur avant de mettre le moteur en marche. Ne jamais mettre le moteur en marche en cas de fuite d'essence ou si un branchement électrique est desserré.</p>
REGULAR UNLEADED GASOLINE ONLY	ESSENCE NORMALE SANS PLOMB UNIQUEMENT

F1S-U415B-11

6

⚠ WARNING	Breather hose
<p>Be sure to connect breather hose to battery. Fire or explosion could result if not connected properly.</p>	
⚠ AVERTISSEMENT	Mise à l'air
<p>Bien veiller à brancher la durite de mise à l'air à la batterie. Un mauvais branchement risque d'être à l'origine d'un incendie ou d'une explosion.</p>	
YAMAHA	

F0V-U41DB-12

7

⚠ WARNING
<p>Do not use cleat or grips to lift PWC. PWC could fall, which could result in severe injury.</p>
⚠ AVERTISSEMENT
<p>Ne pas soulever le scooter à l'aide du taquet ou des poignées. Le scooter pourrait tomber et provoquer des blessures graves.</p>
⚠ WARNING
<p>Do not board PWC if operator is applying throttle.</p>
⚠ AVERTISSEMENT
<p>Ne pas embarquer lorsque le pilote donne des gaz.</p>
YAMAHA

F3V-U416A-10

Etichette generali e importanti

HJU44232

Altre etichette

8

**FIRE EXTINGUISHER CONTAINER
COMPARTIMENT DE L'EXTINCTEUR**

F1B-U41F5-21

9



10



11



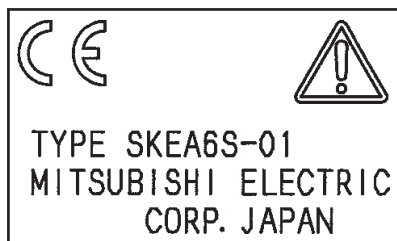
12



Etichette generali e importanti

Il marchio CE che segue si trova sul retro del telecomando.

13



HJU30683

L'utilizzo ed il funzionamento in sicurezza di questa moto d'acqua dipendono dall'utilizzo di tecniche di guida corrette, ed ovviamente dal buon senso, da una buona capacità di giudizio, e dall'esperienza del conducente. Prima di utilizzare questa moto d'acqua, accertarsi che l'uso della stessa sia consentito dalle leggi, dalle ordinanze e dai regolamenti locali, e utilizzatela sempre nel pieno rispetto dei requisiti e delle limitazioni imposti. Ciascun conducente deve conoscere i requisiti riportati di seguito prima di guidare la moto d'acqua.

- Prima di utilizzare la moto d'acqua, leggere questo Manuale del proprietario/conducente, la Guida con consigli pratici per il conducente, la Scheda con istruzioni per il conducente e tutte le etichette sulla moto d'acqua. Queste letture vi forniranno informazioni utili sulla moto d'acqua ed il suo funzionamento.
- Non permettere a nessuno di utilizzare la moto d'acqua senza che prima abbia letto questo Manuale del proprietario/conducente, la Guida con consigli pratici per il conducente, la Scheda con istruzioni per il conducente e tutte le etichette.

HJU30743

Limitazioni ai soggetti cui è consentito l'utilizzo della moto d'acqua

- Accertarsi che il conducente abbia un'età pari o superiore a 16 anni e che abbia frequentato un corso sulla sicurezza per diportisti.
Gli adulti devono sorvegliare l'uso da parte dei minorenni.
- Questa moto d'acqua è progettata per trasportare il conducente ed un massimo di 2 passeggeri. Non superare mai il limite massimo di carico e non permettere che più di 3 persone (o 2 persone se si traina uno wakeboarder o uno sciatore) salgano contemporaneamente sulla moto d'acqua.



Carico massimo:

240 kg (530 lb)

Il carico è il peso totale del carico, del conducente e dei passeggeri.

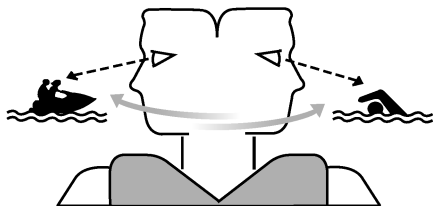
- Non utilizzare la moto d'acqua con passeggeri a bordo fino a quando non si è acquisita una notevole pratica ed esperienza guidando da soli. La guida della moto d'acqua con passeggeri richiede una maggiore abilità. Prima di tentare manovre difficili, prendersi il tempo necessario per abituarsi alle caratteristiche di guida della moto d'acqua.

Informazioni sulla sicurezza

HJU43323

Limitazioni alla navigazione

- Prestare costante attenzione alla presenza di persone, ostacoli e altre moto d'acqua. Stare attenti alle condizioni che limitano la visibilità o impediscono di vedere gli altri.

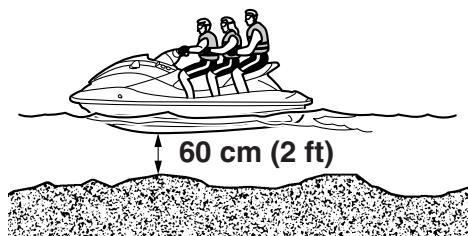


- Utilizzare il mezzo prudentemente, a velocità sicure, e mantenere una distanza adeguata dalle persone, dagli ostacoli e dalle altre moto d'acqua.
- Non seguire a distanza ravvicinata altre moto d'acqua o imbarcazioni.
- Non avvicinarsi ad altri per schizzarli e bagnarli con l'acqua, non avvicinarsi eccessivamente ad altre imbarcazioni e non procedere a velocità eccessiva per le condizioni del traffico.
- Agire prontamente per evitare collisioni. Non dimenticare che la moto d'acqua e le altre imbarcazioni non dispongono di freni. Inoltre, il sistema RiDE (Reverse with Intuitive Deceleration Electronics, Retromarcia con elettronica di decelerazione intuitiva) non è un dispositivo di frenata per evitare situazioni pericolose. RiDE è un sistema elettronico che controlla il regime motore e la cucchiainia ribaltabile per l'inversione del flusso, che si trova accanto all'ugello direzionale. La leva RiDE situata sulla manopola sinistra del manubrio può essere utilizzata per modificare la spinta dell'idrogetto in modo che la moto d'acqua operi in retromarcia o in folle. Il sistema RiDE assiste il conducente durante il rallentamento o le manovre a bassa velocità, come ad esempio la messa in acqua, l'accostamento a riva e l'ormeggio.
- Evitare virate strette, rapidi rallentamenti premendo con decisione la leva RiDE e altre manovre che rendono difficile agli altri evitarvi o capire dove state andando.
- Evitare le zone con ostacoli sommersi o acque poco profonde.
- Non rilasciare la leva dell'acceleratore mentre si tenta di virare per allontanarsi da ostacoli—come per le altre imbarcazioni a motore occorre accelerare per poter virare. Prima di avviare la moto d'acqua, controllare sempre i comandi dell'acceleratore e dello sterzo.
- Guidare entro i propri limiti ed evitare manovre aggressive, per ridurre il rischio di perdere il controllo, di essere gettati in acqua e di collisioni.
- Questo è un mezzo ad alte prestazioni—non un giocattolo. Evitare un uso aggressivo, virate strette e accelerazioni improvvise che possono far sbalzare fuori il conducente. Non saltare le scie delle barche e le onde—si possono provocare lesioni alla schiena o alla spina dorsale (paralisi) e al viso, nonché fratture degli arti inferiori, delle caviglie o di altre ossa. Un uso scorretto potrebbe provocare infortuni gravi o decessi.
- Non utilizzare la moto d'acqua in acque agitate, in condizioni atmosferiche avverse oppure di scarsa visibilità; questo potrebbe provocare incidenti con conseguenti lesioni o decessi. Considerare sempre la possibilità di un peggioramento del clima. Tenere conto delle previsioni del tempo e

Informazioni sulla sicurezza

delle condizioni atmosferiche prevalenti prima di uscire con la moto d'acqua.

- Come per tutti gli sport acquatici, non è opportuno utilizzare la moto d'acqua senza qualcuno vicino. Se ci si allontana dalla riva oltre il punto da cui poter rientrare a nuoto, è necessario essere accompagnati da un'altra imbarcazione o moto d'acqua, ma tenendosi alla debita distanza. È una semplice questione di buon senso.
- Non usare mai la moto d'acqua in acque con profondità inferiore a 60 cm (2 ft) dal fondo della moto d'acqua, poiché aumenterebbero le possibilità di collisione con ostacoli sommersi, con conseguenti possibili lesioni.



- Questa moto d'acqua non è dotata di un impianto di illuminazione idoneo per l'uso notturno. Non utilizzare la moto d'acqua dopo il tramonto del sole o prima dell'alba, altrimenti si aumenta il rischio di collisioni

con altre imbarcazioni, con conseguenti possibili lesioni gravi o decessi.

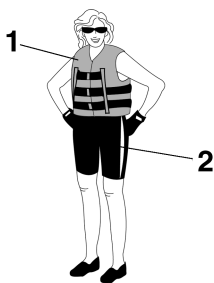


- Seguire le regole di navigazione, e le leggi statali/provinciali e locali applicabili alla moto d'acqua.

HJU43131

Requisiti per l'uso

- Tutti gli utilizzatori del mezzo devono indossare un giubbotto di salvataggio omologato dalle autorità competenti ed idoneo all'utilizzo della moto d'acqua.
- Indossare un abbigliamento protettivo. Lesioni interne gravi possono essere la conseguenza della penetrazione violenta dell'acqua in orifici corporei a seguito di una caduta nell'acqua o della vicinanza con l'ugello direzionale. Indossare pantaloncini corti contenenti neoprene (materiale per mute) che impediscano all'acqua di essere introdotta forzatamente nel retto o nella vagina in caso di caduta all'indietro. Gli utilizzatori che non indossavano pantaloncini corti in neoprene hanno subito gravi lesioni rettali, vaginali e interne con danni permanenti. I normali costumi da bagno non offrono una protezione sufficiente.



- 1 Giubbotto di salvataggio PFD omologato
- 2 Pantaloni della muta

- Si consiglia di utilizzare occhiali per proteggere gli occhi dal vento, dall'acqua e dal riverbero del sole durante la guida della moto d'acqua. Sono disponibili nastri galleggianti di fissaggio degli occhiali, che consentono di recuperarli se cadessero in acqua.
Si consiglia l'utilizzo di scarpette e di guanti.

- Spetta a voi decidere se indossare o meno il casco durante le uscite per diporto. Occorre sapere che il casco può aiutare a proteggervi in determinati tipi di incidenti, ma può anche provocare delle lesioni in altri tipi di incidenti.

Il casco è progettato per proteggere in una certa misura il capo. Anche se i caschi non possono proteggere da tutti gli impatti prevedibili, possono ridurre le lesioni in caso di collisione con una imbarcazione o con un altro ostacolo.

L'uso del casco comporta però anche un pericolo potenziale per la sicurezza. In caso di caduta in acqua, esso, riempiendosi d'acqua per l'effetto comunemente detto "a secchio", può provocare una trazione sul collo, con pericolo di soffocamento, di lesioni gravi e permanenti al collo o di decesso. Inoltre il casco può aumentare il rischio di incidenti, se comporta una riduzione della visuale o della capacità uditiva, se distrae il conducente o ne aumenta l'affaticamento.

Come fare quindi per decidere se i potenziali vantaggi di sicurezza rappresentati dall'uso del casco superano i rischi potenziali connessi al suo utilizzo? Tenendo conto delle proprie condizioni particolari di guida. Considerando fattori come l'ambiente in cui si utilizza il mezzo, il proprio stile e la capacità di guida. Tenere presente anche la possibilità di traffico congestionato e le condizioni della superficie dell'acqua.

Se si decide di indossare un casco in base alle condizioni in cui si utilizza normalmente il mezzo, effettuare la scelta in modo accurato. Se possibile, cercare un casco appositamente studiato per uso nautico. Se la moto d'acqua viene utilizzata in occasione

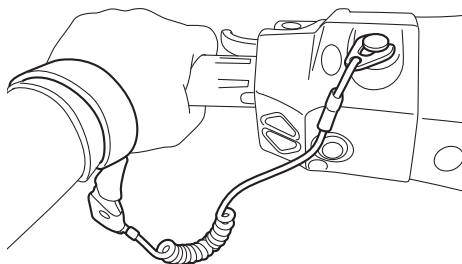
di gare e di competizioni, per quanto concerne i caschi attenersi ai requisiti indicati dagli organizzatori.

- Non utilizzare mai la moto d'acqua dopo aver assunto alcol oppure sostanze o medicinali stupefacenti.
- Per motivi di sicurezza, e in vista di una manutenzione corretta, eseguire sempre i controlli illustrati a pagina 60 prima di utilizzare la moto d'acqua.
- Il conducente deve afferrare saldamente il manubrio con entrambe le mani, mentre il passeggero deve tenersi saldamente alla persona davanti o all'apposita maniglia tientibene.
- Quando la moto d'acqua è in movimento, il conducente ed i passeggeri devono sempre tenere i loro piedi sul fondo del pozzetto. Sollevando i piedi, aumentano le probabilità di perdere l'equilibrio o di urtare con i piedi ostacoli al di fuori della moto d'acqua. Non trasportare bambini che non arrivino a toccare il fondo del pozzetto con i piedi.



- Non trasportare il passeggero davanti al conducente.
- È opportuno che le donne in gravidanza e le persone con problemi di salute consultino sempre il medico per sapere se vi sono controindicazioni all'uso della moto d'acqua.

- Non cercare di modificare questa moto d'acqua.
Eventuali modifiche apportate alla moto d'acqua possono pregiudicare la sicurezza e l'affidabilità rendere l'uso della stessa pericoloso o illegale.
- Allacciare al polso sinistro il tirante di spegnimento emergenza motore e non farlo impigliare nel manubrio, in modo che il motore si spenga se il conducente cade dalla moto d'acqua. Al termine dell'utilizzo, togliere il tirante di spegnimento emergenza motore dalla moto d'acqua per evitare l'avviamento accidentale o l'uso non autorizzato da parte di bambini o altre persone.



- Fare particolare attenzione all'eventuale presenza di bagnanti e stare lontani dalle zone da essi frequentate. È infatti difficile riuscire a scorgere i bagnanti e si corre il rischio di investirli accidentalmente.
- Evitare di venire urtati da altre imbarcazioni. Assumersi sempre la responsabilità di fare attenzione al traffico, in quanto gli altri potrebbero non fare altrettanto. Se gli altri non vi vedono, oppure se manovrate più velocemente di quanto non si aspettano, c'è il rischio di una collisione.
- Mantenere la distanza di sicurezza dalle altre imbarcazioni o moto d'acqua e fare attenzione anche alle funi di traino per sci nautico o alle lenze da pesca. Attenersi alle

Informazioni sulla sicurezza

“Regole per una navigazione sicura” e ricordarsi di guardare sempre indietro prima di virare o rallentare. (Vedere “Regole per una navigazione sicura” a pagina 20.)

HJU30841

Equipaggiamento consigliato

Consigliamo di portare a bordo della moto d'acqua i seguenti oggetti:

- **Avvisatore acustico**
Portare con sé un fischietto o un altro avvisatore acustico da utilizzare per lanciare segnali ad altre imbarcazioni.
- **Segnali visivi di richiesta soccorso**
Si consiglia di tenere a bordo un razzo di segnalazione, approvato dalle autorità, riposto in un contenitore impermeabile all'acqua. Per segnalazioni di emergenza si può anche usare uno specchio. Contattare il concessionario Yamaha di fiducia per maggior informazioni.
- **Orologio**
Un orologio permettere di sapere da quanto tempo la moto d'acqua è in funzione.
- **Cima per rimorchio**
La cima può servire a trainare una moto d'acqua con problemi di funzionamento in casi di emergenza.

HJU42474

Informazioni sui rischi

- Non avviare o fare funzionare mai il motore per qualsiasi lasso di tempo in ambienti chiusi. I gas di scarico contengono monossido di carbonio, un gas incolore e inodore che può provocare la perdita di conoscenza ed il decesso in breve tempo. Fare funzionare sempre la moto d'acqua all'aperto.
- Non toccare la marmitta o il motore mentre questo è ancora acceso o subito dopo averlo spento; possono causare ustioni gravi.
- Non posizionare calamite o oggetti con intenso campo magnetico in prossimità della leva dell'acceleratore o della leva RiDE. Il funzionamento del meccanismo dell'acceleratore elettronico o delle leve potrebbe risultare compromesso, con conseguente possibile perdita di controllo. Inoltre, non posizionare oggetti suscettibili alle forze magnetiche (ossia carte di credito, orologi, ecc.) in prossimità della leva dell'acceleratore o della leva RiDE.

HJU42415

Caratteristiche della moto d'acqua

- La spinta dell'idrogetto fa virare la moto d'acqua. Rilasciando completamente l'acceleratore, l'idrogetto produce soltanto una spinta minima. Se si sta viaggiando a velocità superiori a quella di traino, se non si accelera si perderà rapidamente la capacità di virare.

Questo modello è dotato del sistema di gestione motore Yamaha (YEMS) che comprende il sistema di assistenza alla virata con acceleratore chiuso (OTS). Questo sistema viene attivato alle velocità di planata consentendo di virare la moto d'acqua dopo aver rilasciato l'acceleratore. Il sistema OTS assiste in virata continuando a fornire spinta mentre la moto d'acqua sta decelerando, ma è possibile effettuare virate più strette se si accelera mentre si gira il manubrio.

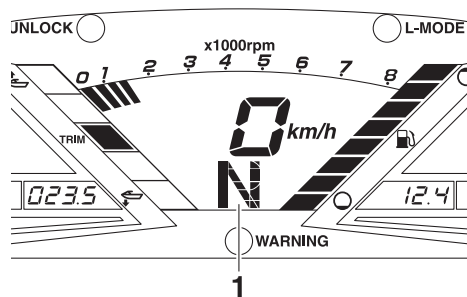
Il sistema OTS non funziona al di sotto delle velocità di planata o quando il motore è spento. Quando il motore diminuisce di giri, la moto d'acqua non vira più in risposta ai comandi dal manubrio finché si accelera nuovamente o si raggiunge la velocità di traino.

Esercitarsi nelle virate in uno specchio d'acqua libero da ostacoli fino ad acquisire dimestichezza con questa manovra.

- La propulsione di questa moto d'acqua è ad idrogetto. L'idrogetto è collegato direttamente al motore. La spinta dell'idrogetto genera movimento quando il motore è in funzione e l'indicatore senso di marcia "F" (marcia avanti) o "R" (retromarcia) viene visualizzato. Quando è visualizzato l'indicatore senso di marcia "N" (folle), la spinta in marcia avanti e in retromarcia si compen-

Informazioni sulla sicurezza

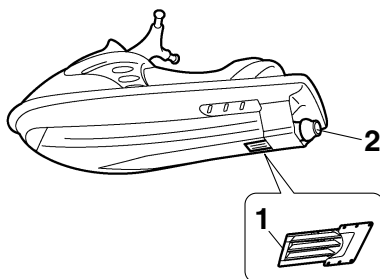
sano per aiutare ad impedire il movimento della moto d'acqua in entrambe le direzioni, anche se è possibile che si registri un certo movimento.



1 "N" (posizione di folle)

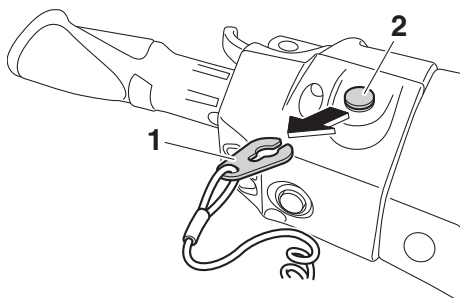
- Per evitare urti sul lato posteriore durante l'uso della moto d'acqua, controllare attentamente la zona dietro la moto prima di azionare la leva RiDE per rallentare o arrestare la moto d'acqua. Accertarsi che non ci siano ostacoli o persone dietro al mezzo prima di inserire la retromarcia.
- Stare lontani dalla griglia di aspirazione quando il motore è acceso. I capelli lunghi, un abbigliamento svolazzante o le cinghie del giubbotto di salvataggio possono impigliarsi nelle parti in movimento, provocando lesioni gravi o annegamenti.
- Non inserire mai oggetti nell'ugello direzionale mentre il motore è in funzione. Il contatto con le parti rotanti dell'idrogetto

potrebbe provocare lesioni gravi o il decesso.



- 1 Griglia di presa d'acqua
- 2 Ugello direzionale

- Spegnere il motore e rimuovere la forcella dall'interruttore di spegnimento di emergenza del motore prima di rimuovere eventuali detriti o alghe accumulatisi intorno alla presa d'acqua dell'idrogetto.



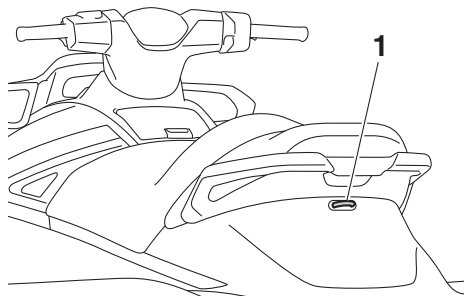
- 1 Forcella
- 2 Interruttore di spegnimento di emergenza del motore

HJU30957

Wakeboarding e sci d'acqua

Si può utilizzare la moto d'acqua per il wakeboarding o lo sci d'acqua, se ha posti a sedere per il conducente, per un osservatore rivolto nel senso opposto a quello di marcia e per lo sciatore o il wakeboarder quando non vengono trainati.

Inoltre la moto d'acqua deve essere equipaggiata con una galloccia progettata per agganciare la fune di traino per lo sci d'acqua; non agganciare la fune di traino in nessun altro posto.



1 Galloccia

Rientra nelle responsabilità del conducente della moto d'acqua prestare attenzione alla sicurezza dei wakeboarder o degli sciatori e delle altre persone. Informarsi su tutti i regolamenti locali in vigore nelle acque in cui si utilizza la moto d'acqua, e rispettarli.

Prima di provare a trainare un wakeboarder o uno sciatore, il conducente deve avere acquisito dimestichezza con il trasporto di passeggeri.

Qui di seguito riportiamo alcune considerazioni importanti per ridurre al minimo i rischi durante il traino di wakeboarder o di sciatori.

- Il wakeboarder o lo sciatore devono indossare un giubbotto di salvataggio omologato, possibilmente in colori vistosi, in modo che i naviganti possano vederlo.

- Il wakeboarder o lo sciatore devono indossare un abbigliamento protettivo. Lesioni interne gravi possono essere la conseguenza della penetrazione violenta dell'acqua in orifizi corporei a seguito di una caduta nell'acqua. Normali costumi da bagno non proteggono adeguatamente dalla penetrazione di getti d'acqua violenti nel retto o nella vagina. La persona trainata deve indossare pantaloni di mute o un abbigliamento che offra una protezione equivalente.
- A bordo deve essere presente una seconda persona adibita a osservatore del wakeboarder o dello sciatore; in molte località questo è prescritto dalla legge. Lasciare che la persona trainata diriga il conducente nel controllo della velocità e della direzione mediante segnali con le mani.

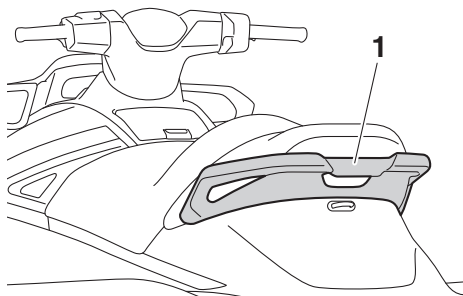
L'osservatore deve sedersi a cavalcioni sul retro della sella e tenersi alla maniglia tien-tibene con entrambi i piedi appoggiati saldamente sul fondo del pozzetto per mantenersi in equilibrio mentre è rivolto nel senso opposto a quello di marcia per os-

Informazioni sulla sicurezza

servare i segnali e le condizioni del wakeboarder o dello sciatore.



1 Maniglia tientibene



1 Maniglia tientibene

- Il controllo del mezzo mentre si traina un wakeboarder o uno sciatore è influenzato sia dall'abilità di quest'ultimo, che dalle condizioni dell'acqua e del tempo.

- Nella fase di preparazione al traino, fare funzionare la moto d'acqua alla velocità più bassa possibile fino a quando si è allontanata abbastanza dalla persona da trainare e la fune di traino si è tesa. Accertarsi che la fune non si sia aggrovigliata su eventuali oggetti.

Dopo aver verificato che il wakeboarder o lo sciatore è pronto e che non vi sia traffico o altri ostacoli, accelerare di quanto basta per trainare la persona.

- Eseguire virate dolci e larghe. La moto d'acqua è in grado di eseguire virate molto

strette che potrebbero superare il livello di abilità del wakeboarder o dello sciatore. Tenere la persona da trainare ad una distanza di almeno 50 m (164 ft), ossia circa due volte la lunghezza di una fune di traino standard, da qualsiasi pericolo potenziale.

- I conducenti delle imbarcazioni o delle altre moto d'acqua potrebbero non essere consapevoli che si sta trainando un wakeboarder o uno sciatore. Insieme all'osservatore, prestare la massima attenzione alle altre persone presenti nelle vicinanze e procedere a velocità di sicurezza.
- Prestare attenzione al rischio di rimbalzo della maniglia di traino verso la moto d'acqua qualora il wakeboarder o lo sciatore cada o non riesca a rialzarsi.
- Il rimorchio di oggetti pesanti o ingombranti diversi da wakeboarder o sciatori, come ad esempio un'altra imbarcazione o moto d'acqua, può far perdere il controllo dello sterzo e creare una situazione di pericolo. Se si deve rimorchiare un'altra imbarcazione in caso di emergenza, guidare lentamente e con cautela.

HJU30971

Regole per una navigazione sicura

Ai fini legali, la vostra moto d'acqua Yamaha è considerata un'imbarcazione a motore. L'uso della moto d'acqua deve avvenire in conformità alle leggi ed alle disposizioni che regolano la navigazione nelle acque in cui essa viene utilizzata.

HJU30992

Utilizzo responsabile della moto d'acqua

Le zone che si percorrono con la moto d'acqua appartengono anche agli altri ed alla natura. Il piacere di usare la moto d'acqua comporta quindi di trattare con rispetto e cortesia le altre persone, il suolo, l'acqua e gli animali selvatici.

In qualsiasi momento, e ovunque siate, tenere presente che siete ospiti di tutto ciò che vi circonda. Ricordare, per esempio, che il rumore della vostra moto d'acqua può anche essere musica per voi, mentre per gli altri potrebbe costituire soltanto un rumore molesto, e che gli spruzzi divertenti della vostra scia possono produrre onde fastidiose per gli altri. Evitare di usare la moto d'acqua in prossimità di zone abitative costiere o di zone di nidificazione di uccelli acquatici o altre zone naturali, e mantenersi a rispettosa distanza dai pescatori, dalle altre imbarcazioni, dai nuotatori e dalle spiagge affollate. Se è inevitabile attraversare zone di questo tipo, procedere lentamente attenendosi a tutte le disposizioni di legge.

È necessario eseguire una manutenzione adeguata per assicurare che le emissioni allo scarico e i livelli di rumorosità della moto d'acqua rientrino nei limiti prescritti. È necessario accertarsi che venga eseguita la manutenzione raccomandata nel presente Manuale del proprietario/conducente.

Ricordare che l'inquinamento è dannoso per l'ambiente. Non fare rifornimento di carburante o non rabboccare l'olio dove il versamento di tali sostanze può causare danni alla natura. Portare la moto d'acqua fuori dall'acqua e allontanarla dalla battigia prima di fare rifornimento di carburante. Smaltire l'acqua ed i residui di carburante e di olio nel vano

Informazioni sulla sicurezza

motore in conformità alle disposizioni di legge locali. E mantenere pulito l'ambiente circostante per le persone e gli animali selvatici che condividono con voi i corsi d'acqua: non gettare rifiuti.

Se si utilizza responsabilmente la moto d'acqua, con rispetto e cortesia per gli altri, si contribuirà a garantire che i corsi d'acqua possano continuare ad essere usati per godere di una grande varietà di attività ricreative.

HJU43331

Glossario della moto d'acqua

Velocità di traino

“Il traino” è la velocità di manovra più bassa. Si accelera poco oppure per niente. La moto d'acqua è dentro all'acqua, e non c'è la scia.

Velocità inferiore a quella di planata

“La velocità inferiore a quella di planata” è una velocità media. La prua si trova leggermente sopra la superficie dell'acqua, ma si continua a navigare attraverso l'acqua. C'è la scia.

Velocità di planata

“La velocità di planata” è una velocità superiore. La moto d'acqua è più livellata e passa rasente a pelo d'acqua. C'è la scia.

Prua

L'estremità anteriore della moto d'acqua.

Poppa

L'estremità posteriore della moto d'acqua.

Tribordo

Il lato destro della moto d'acqua guardando in avanti.

Babordo

Il lato sinistro della moto d'acqua guardando in avanti.

Acqua di sentina

L'acqua che si accumula nel vano motore.

Sistema gestione motore Yamaha (YEMS)

YEMS è un sistema di gestione integrato e computerizzato che controlla e regola la fasatura dell'accensione, l'iniezione del carburante, la diagnostica del motore e il sistema di assistenza alla virata con acceleratore chiuso (OTS).

Retromarcia con elettronica di decelerazione intuitiva (RiDE)

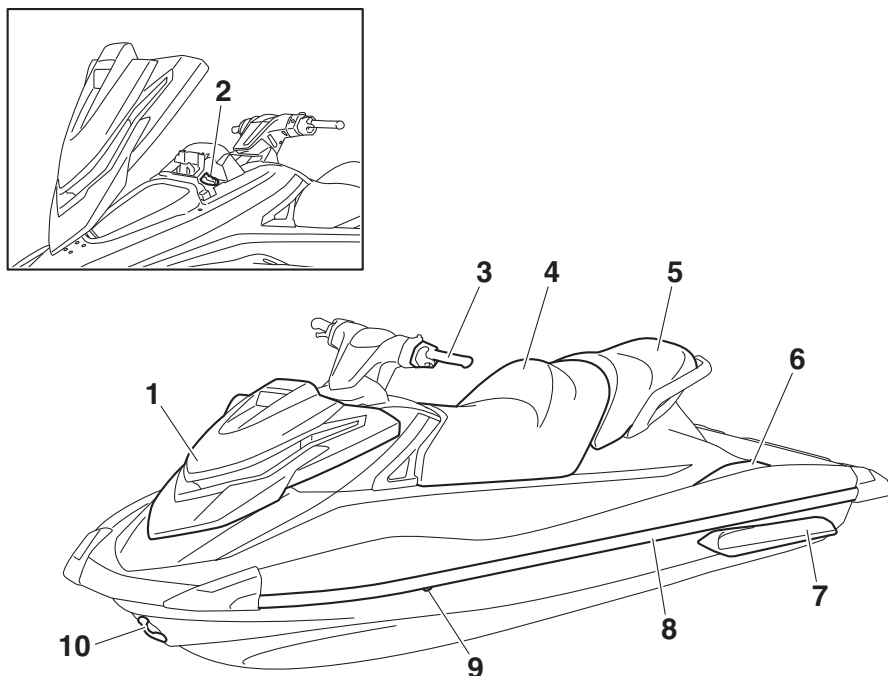
RiDE è un sistema elettronico che controlla le operazioni di retromarcia, folle e decelerazione della moto d'acqua.

Descrizione

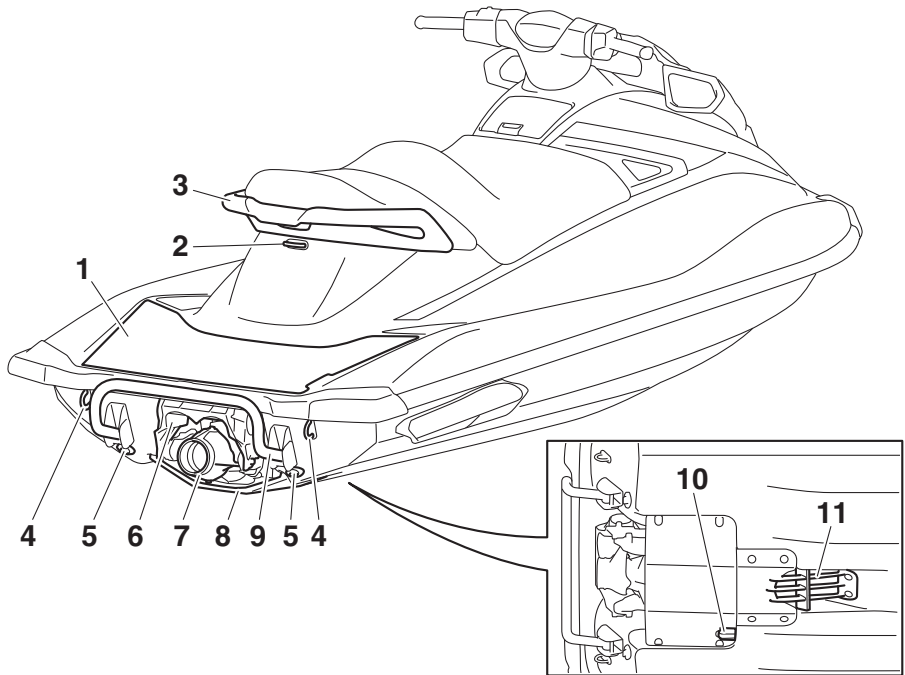
HJU31012

Ubicazione dei componenti principali

Esterno

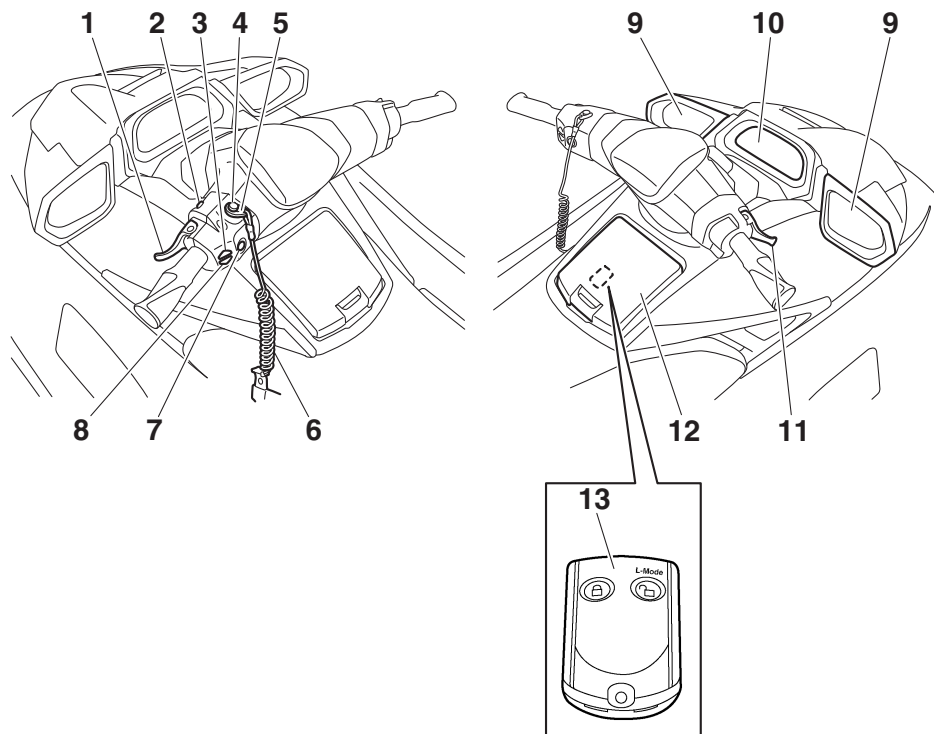


- 1 Cofano
- 2 Tappo del bocchettone del serbatoio del carburante (pagina 52)
- 3 Manubrio
- 4 Sella anteriore (pagina 45)
- 5 Sella posteriore (pagina 45)
- 6 Pozzetto
- 7 Pattino sostentatore
- 8 Frisata
- 9 Uscita di controllo dell'acqua di raffreddamento (pagina 31)
- 10 Golfare di prua (pagina 47)



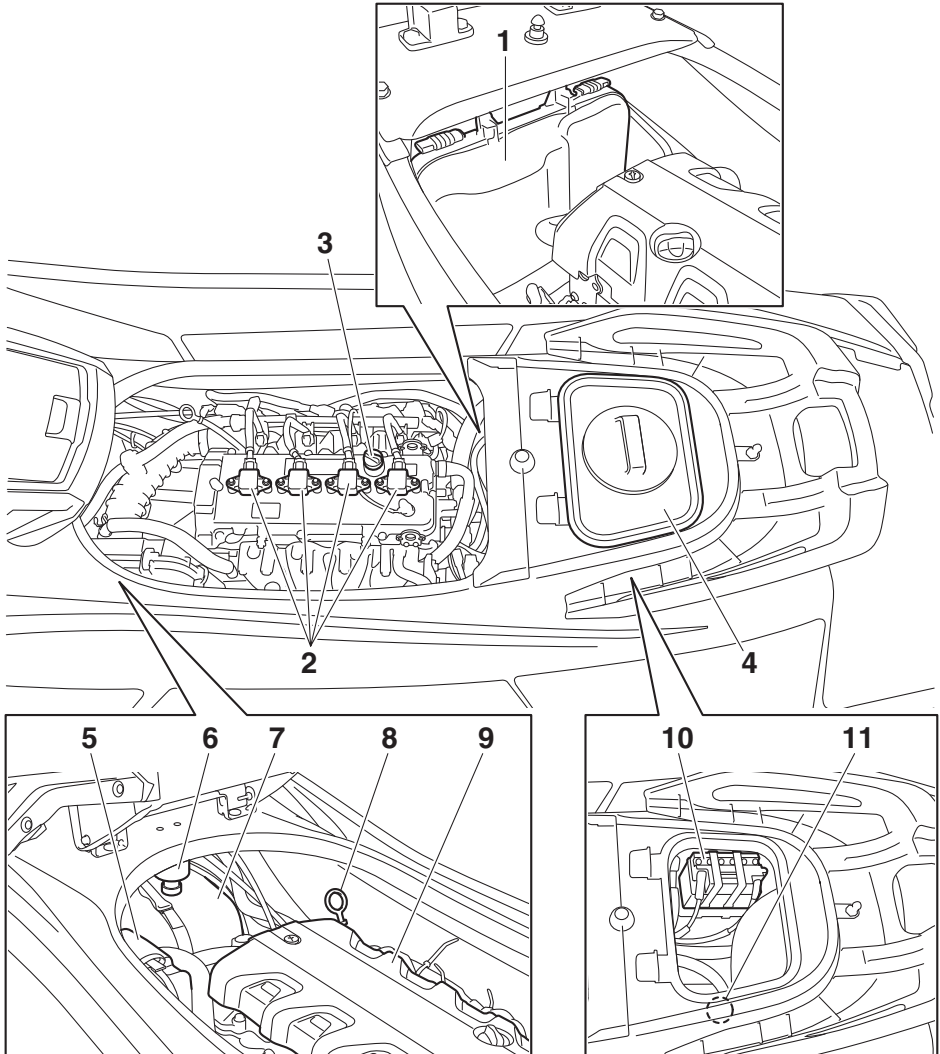
- 1** Piattaforma di risalita
- 2** Galloccia (pagina 47)
- 3** Maniglia tientibene (pagina 46)
- 4** Golfare di poppa (pagina 47)
- 5** Tappo di scarico di poppa (pagina 57)
- 6** Cucchiaina ribaltabile per l'inversione del flusso (pagina 33)
- 7** Ugello direzionale
- 8** Flap
- 9** Gradino di risalita (pagina 46)
- 10** Sensore della velocità
- 11** Griglia di presa d'acqua

Descrizione



- 1 Leva RiDE (pagina 33)
- 2 Interruttore di avviamento (pagina 29)
- 3 Interruttore di aumento dell'angolo di assetto (pagina 36)
- 4 Interruttore di spegnimento di emergenza del motore (pagina 29)
- 5 Forcella (pagina 29)
- 6 Tirante di spegnimento di emergenza del motore (pagina 29)
- 7 Interruttore di spegnimento motore (pagina 29)
- 8 Interruttore di diminuzione dell'angolo di assetto (pagina 36)
- 9 Specchio retrovisore
- 10 Centro informativo multifunzione (pagina 40)
- 11 Leva dell'acceleratore (pagina 30)
- 12 Cassettino portaoggetti (pagina 49)
- 13 Telecomando (pagina 27)

Vano motore



- 1 Scatola dell'impianto elettrico
- 2 Candela/bobina accensione
- 3 Tappo bocchettone serbatoio dell'olio motore (pagina 55)
- 4 Scomparto portaoggetti impermeabile amovibile (pagina 50)
- 5 Scatola del filtro dell'aria
- 6 Separatore d'acqua (pagina 32)

- 7 Serbatoio del carburante
- 8 Astina di livello (pagina 55)
- 9 Coperchio motore
- 10 Batteria (pagina 63)
- 11 Raccordo della manichetta di lavaggio (pagina 83)

Utilizzo della funzione di controllo

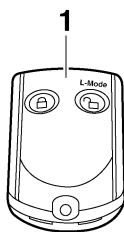
HJU31026

Funzioni di controllo della moto d'acqua

HJU43690

Telecomando

Le modalità del sistema antifurto Yamaha e del regime ridotto possono essere selezionate azionando il telecomando. (Vedere pagina 28 per le procedure di impostazione del sistema antifurto Yamaha e pagina 38 per le procedure di attivazione della modalità regime ridotto.)



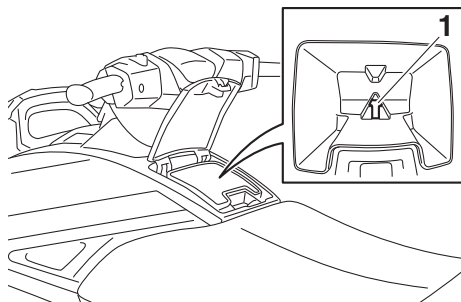
1 Telecomando

La moto d'acqua è programmata per riconoscere il codice interno inviato esclusivamente tramite questo telecomando, quindi è possibile selezionare l'impostazione del sistema antifurto solo utilizzando questo telecomando.

In caso di smarrimento accidentale o di funzionamento non corretto del telecomando, contattare un concessionario Yamaha.

Quando si utilizza la moto d'acqua, per evitare di perdere il telecomando, conservarlo

sempre nell'apposito portatelecomando che si trova nel cassetto portaoggetti.



1 Portatelecomando

HCJ00753

ATTENZIONE

- Il telecomando non è completamente impermeabile all'acqua. Non immergere il telecomando o non usarlo sott'acqua. Se il telecomando viene immerso, asciugarlo con un panno soffice, asciutto, e poi verificare che funzioni correttamente. Se il telecomando non funziona correttamente, contattare un concessionario Yamaha.
- Non esporre il telecomando alle alte temperature e alla luce solare diretta.
- Non lasciare cadere il telecomando, sottoporlo a forti urti o appoggiare su di esso dei pesi.
- Utilizzare un panno soffice e asciutto per pulire il telecomando. Non utilizzare detersivi, alcol o altri prodotti chimici.
- Non tentare di disassemblare da soli il telecomando. Altrimenti il telecomando potrebbe non funzionare correttamente. Se il telecomando ha bisogno di una batteria nuova, contattare un concessionario Yamaha. Fare riferimento alle disposizioni locali sui rifiuti speciali per lo smaltimento delle batterie del telecomando.

Utilizzo della funzione di controllo

HJU31385

Sistema antifurto Yamaha

Il sistema antifurto Yamaha aiuta ad evitare utilizzi non autorizzati o il furto della moto d'acqua. Le modalità di blocco e sblocco del sistema antifurto possono essere selezionate con il telecomando in dotazione alla moto d'acqua. Se viene selezionata la modalità di blocco del sistema antifurto, non è possibile avviare il motore. Il motore può essere avviato solo se viene selezionata la modalità di sblocco. (Vedere pagina 27 per informazioni sul telecomando.)

NOTA:

Le impostazioni del sistema antifurto Yamaha possono essere selezionate soltanto a motore fermo.

HJU36776

Impostazioni del sistema antifurto Yamaha

Le impostazioni del sistema antifurto Yamaha verranno confermate tramite il numero di bip emessi durante l'azionamento del telecomando e dalla spia "UNLOCK" del centro informativo multifunzione. (Vedere pagina 40 per informazioni sul centro informativo multifunzione.)

Numero di bip	Modalità del sistema di antifurto Yamaha	Spia "UNLOCK"
●	Blocco	Si spegne
● ●	Sblocco (modalità operativa normale)	Si accende
● ● ●	Sblocco (modalità di regime ridotto)	Si accende

NOTA:

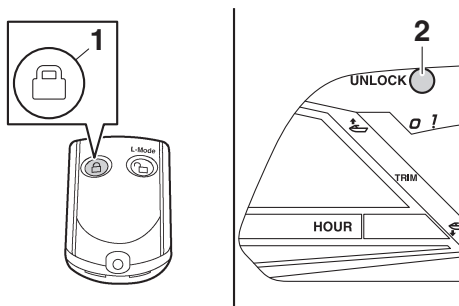
- Il cicalino suona due volte per la modalità operativa normale o tre volte per la modalità di regime ridotto. (Vedere pagina 38 per

le procedure di attivazione della modalità regime ridotto.)

- Se il telecomando viene azionato mentre il centro informativo multifunzione è in stand-by, il centro informativo effettuerà l'operazione iniziale, dopodiché verrà selezionata l'impostazione.

Per selezionare il modo di blocco:

Premere brevemente il tasto di blocco del telecomando. Il cicalino suona una volta e la spia "UNLOCK" lampeggia una volta, quindi si spegne. Ciò indica che è stato selezionato il modo di blocco.



1 Pulsante di blocco

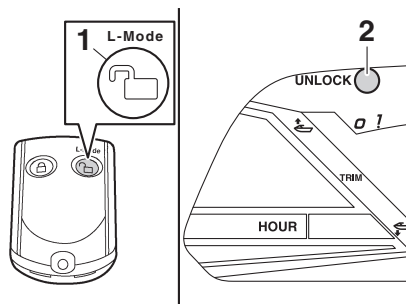
2 Spia "UNLOCK"

Per selezionare il modo di sblocco:

Premere brevemente il tasto "L-Mode" (sblocco) del telecomando. Il cicalino suona due o tre volte e la spia "UNLOCK" lampeggia due o tre volte, quindi si accende. Ciò in-

Utilizzo della funzione di controllo

dica che è stato selezionato il modo di sblocco.

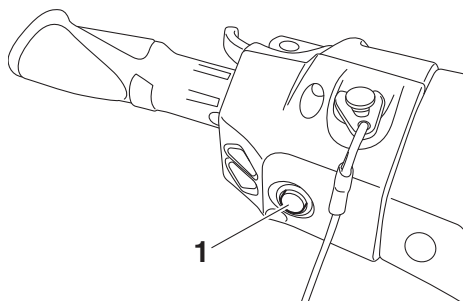


- 1 Tasto (di sblocco) "L-Mode" (modalità regime ridotto)
- 2 Spia "UNLOCK"

HJU31153

Interruttore di spegnimento motore "🔥"

È possibile spegnere il motore premendo l'interruttore di spegnimento motore (pulsante rosso).



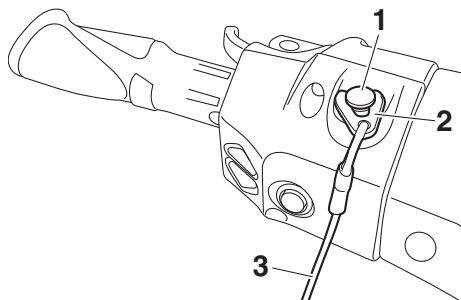
- 1 Interruttore di spegnimento motore

HJU31164

Interruttore di spegnimento di emergenza del motore "⚠️"

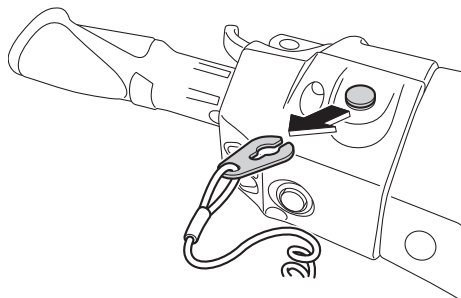
L'interruttore di spegnimento di emergenza del motore spegne automaticamente il motore quando la forcella, all'estremità del tirante di spegnimento di emergenza del motore, viene rimossa dall'interruttore, ad esempio se il conducente cade dalla moto d'acqua.

Inserire la forcella sotto l'interruttore di spegnimento di emergenza del motore prima di avviare il motore.



- 1 Interruttore di spegnimento di emergenza del motore
- 2 Forcella
- 3 Tirante di spegnimento di emergenza del motore

Quando il motore non è in funzione, rimuovere la forcella dall'interruttore di spegnimento di emergenza del motore per evitare l'avviamento accidentale del motore o l'uso non autorizzato da parte di bambini o di altre persone.



HJU42323

Interruttore di avviamento "🔑"

HCJ01311

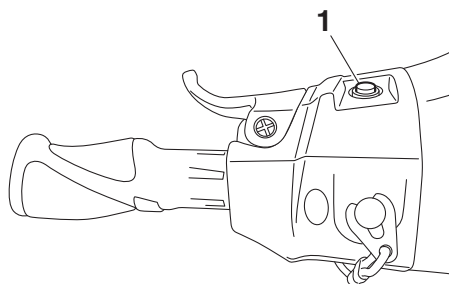
ATTENZIONE

Non fare funzionare il motore a regime superiore a 4000 giri/min. a terra. Inoltre, non fare funzionare il motore per più di 15 se-

Utilizzo della funzione di controllo

condi senza mandata d'acqua, altrimenti il motore potrebbe surriscaldarsi.

L'interruttore di avviamento (tasto verde) avvia il motore quando l'interruttore è premuto. Rilasciare l'interruttore di avviamento non appena il motore si avvia. Se il motore non si avvia entro 5 secondi, rilasciare l'interruttore di avviamento, attendere 15 secondi e poi riprovare. **ATTENZIONE: Non premere mai l'interruttore di avviamento mentre il motore è in funzione. Non azionare l'interruttore di avviamento per più di 5 secondi, altrimenti la batteria si scarica ed il motore non si avvia. Inoltre, si può danneggiare il motorino di avviamento.** [HCJ01041]



1 Interruttore di avviamento

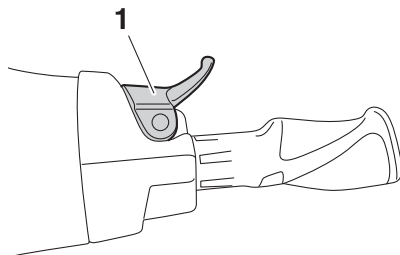
Il motore non si avvia in presenza di una delle seguenti condizioni:

- È stata selezionata la modalità di blocco del sistema antifurto Yamaha. (Per le procedure di impostazione del sistema antifurto Yamaha, vedere pagina 28.)
- La forcella è rimossa dall'interruttore di spegnimento di emergenza del motore.
- La leva dell'acceleratore è premuta.
- La leva dell'acceleratore non funziona correttamente.
- La leva RiDE è premuta.
- La leva RiDE non funziona.

HJU31212

Leva dell'acceleratore

Premendo la leva dell'acceleratore, è possibile aumentare il regime motore.



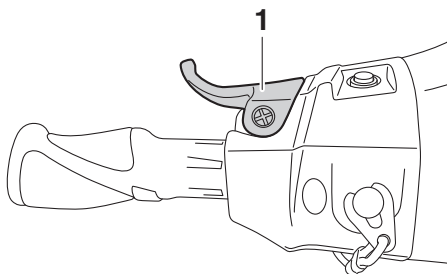
1 Leva dell'acceleratore

Quando viene rilasciata, la leva dell'acceleratore ritorna automaticamente nella posizione di completamente chiuso (minimo).

HJU43342

Leva RiDE

Quando si preme la leva RiDE, la cucchiaina ribaltabile per l'inversione del flusso si abbassa e la moto d'acqua inizia a muoversi in retromarcia. Se la moto d'acqua si muove in marcia avanti, la moto rallenterà gradualmente fino all'arresto, per poi riprendere a muoversi in retromarcia.



1 Leva RiDE

Al momento del rilascio, la leva RiDE ritorna automaticamente in posizione di completa chiusura (minima) e la cucchiaina ribaltabile

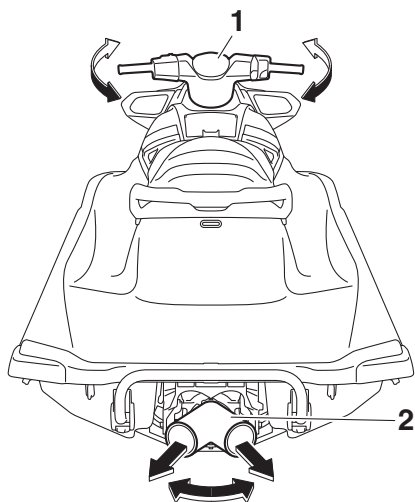
Utilizzo della funzione di controllo

per l'inversione del flusso si sposta in posizione neutra.

HJU31262

Sistema dello sterzo

Girando il manubrio nella direzione desiderata, si modifica l'angolo dell'ugello direzionale dell'idrogetto e la direzione della moto d'acqua cambia di conseguenza.



1 Manubrio

2 Ugello direzionale

Poiché la potenza del getto determina la velocità e l'angolo di virata, per affrontare una virata è sempre necessario accelerare, tranne quando si naviga a velocità di traino.

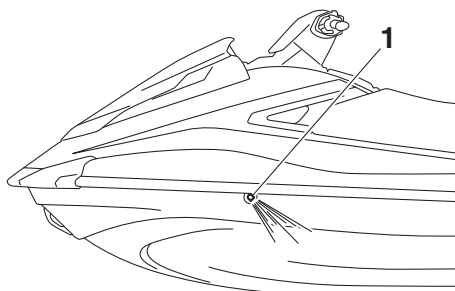
Questo modello è dotato del sistema di gestione motore Yamaha (YEMS) che comprende il sistema di assistenza alla virata con acceleratore chiuso (OTS). Questo sistema viene attivato alle velocità di planata consentendo di virare la moto d'acqua dopo aver rilasciato la leva dell'acceleratore. Il sistema OTS assiste in virata continuando a fornire spinta mentre la moto d'acqua sta decelerando, ma è possibile effettuare virate più strette se si accelera mentre si gira il manubrio. Il si-

stema OTS non funziona al di sotto delle velocità di planata o quando il motore è spento. Quando il numero di giri del motore diminuisce, la moto d'acqua non vira più in risposta ai comandi dal manubrio finché si accelera nuovamente o si raggiunge la velocità di traino.

HJU35975

Uscita di controllo dell'acqua di raffreddamento

Quando il motore è in funzione, parte dell'acqua di raffreddamento in circolo nel motore viene scaricata dall'uscita di controllo dell'acqua di raffreddamento.



1 Uscita di controllo dell'acqua di raffreddamento

Sul lato sinistro della moto d'acqua è presente un'uscita di controllo dell'acqua di raffreddamento. Per controllare il corretto funzionamento dell'impianto di raffreddamento, accertarsi che l'acqua fuoriesca dall'uscita di controllo dell'acqua di raffreddamento. Se l'acqua non viene scaricata dall'uscita, spegnere il motore e controllare se la presa d'acqua dell'idrogetto è intasata. (Vedere pagina 98 per informazioni sulla presa d'acqua dell'idrogetto.)

NOTA:

- Dopo l'accensione del motore occorreranno circa 60 secondi per portare l'acqua fino all'uscita di controllo.

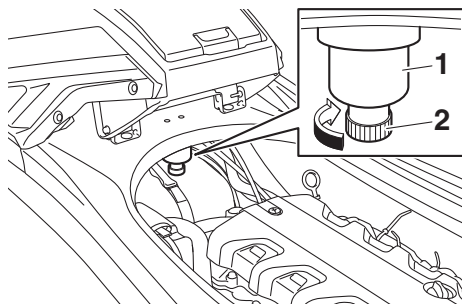
- Lo scarico dell'acqua potrebbe non essere costante quando il motore è in funzione al regime minimo. In questo caso, accelerare leggermente per ottenere uno scarico dell'acqua adeguato.

HJU40323

Separatore acqua

Il separatore d'acqua impedisce l'ingresso dell'acqua nel serbatoio del carburante raccogliendo l'acqua che entra nel tubo di sfiato del serbatoio del carburante se la moto d'acqua si capovolge.

Se l'acqua si accumula nel separatore d'acqua, scaricarla allentando la vite di scarico.



- 1 Separatore acqua
- 2 Vite di scarico

Per scaricare l'acqua dal separatore d'acqua:

- (1) Posizionare un contenitore o un panno asciutto sotto il separatore d'acqua.
- (2) Allentare gradualmente la vite di scarico per scaricare l'acqua. Raccogliere l'acqua di scarico con il contenitore o assorbirla con il panno asciutto in modo che non trabocchi dal vano motore. Se cade dell'acqua nel mezzo, accertarsi di asciugarla con un panno asciutto.
- (3) Serrare saldamente la vite di scarico fino a quando si arresta.

Utilizzo della moto d'acqua

HJU40014

Funzioni di navigazione della moto d'acqua

HJU43154

Sistema del cambio

HWJ01773



- Accertarsi che non ci siano ostacoli o persone dietro al mezzo prima di inserire la retromarcia.
- Non toccare la cucchiaia ribaltabile per l'inversione del flusso mentre si aziona la leva RiDE poiché ci si potrebbe schiacciare le dita.
- In caso di contemporaneo azionamento della leva RiDE e della leva dell'acceleratore, non rilasciare soltanto la leva RiDE. In caso contrario, la moto d'acqua potrebbe accelerare più rapidamente del previsto, con la possibilità che si verifichi un incidente.

Per invertire il movimento in marcia avanti o in retromarcia della moto d'acqua, è possibile usare la leva RiDE e quella dell'acceleratore soltanto quando il motore è in funzione. Quando si preme la leva RiDE, la cucchiaia ribaltabile per l'inversione del flusso si abbassa e devia il getto d'acqua scaricato dall'ugello direzionale in modo che la moto d'acqua operi in retromarcia o in folle. Quando si preme la leva dell'acceleratore, la cucchiaia ribaltabile si solleva e la moto d'acqua si sposta in marcia avanti.

NOTA:

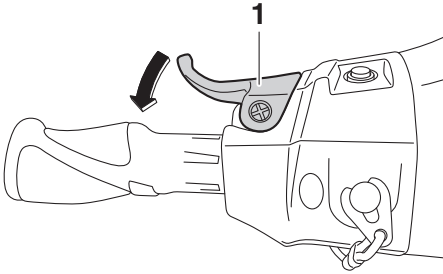
- Questo modello è equipaggiato con una funzione che limita il regime di rotazione del motore nella retromarcia.
- All'avviamento del motore, la cucchiaia ribaltabile per l'inversione del flusso si porta automaticamente in posizione di folle.

Per inserire la retromarcia:

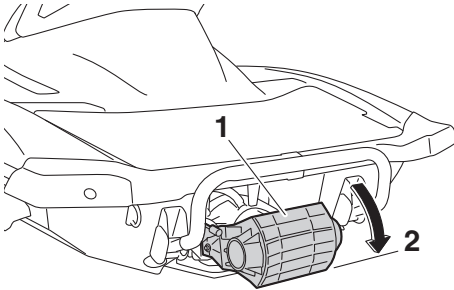
- (1) Rilasciare la leva dell'acceleratore.
- (2) Stringere la leva RiDE. La cucchiaia ribaltabile per l'inversione del flusso si abbassa, il regime motore aumenta, la moto d'acqua inizia a muoversi in retromarcia

Utilizzo della moto d'acqua

e viene visualizzato l'indicatore senso di marcia "R" (marcia indietro).

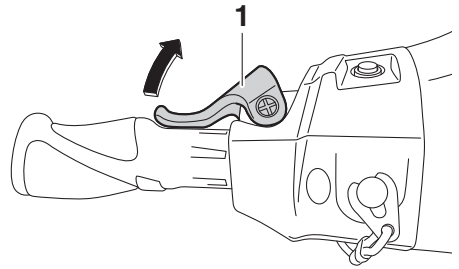


1 Leva RiDE

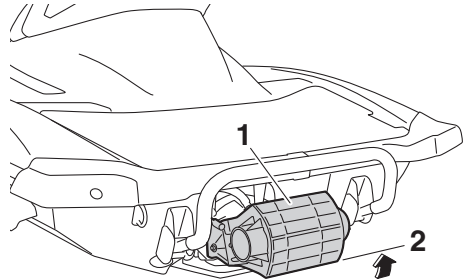


- 1 Cucchiata ribaltabile per l'inversione del flusso
- 2 Posizione di retromarcia

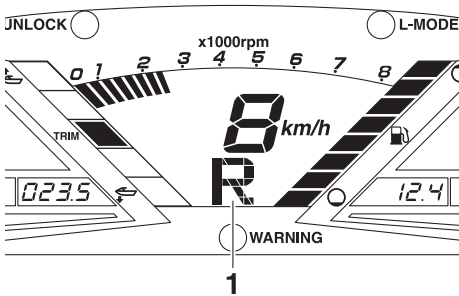
visualizzato l'indicatore senso di marcia "N" (folle).



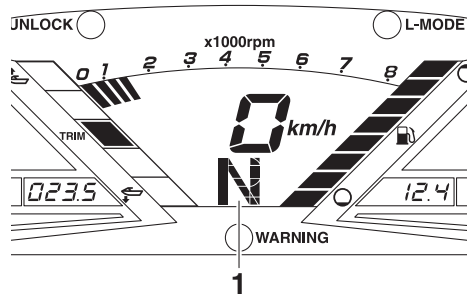
1 Leva RiDE



- 1 Cucchiata ribaltabile per l'inversione del flusso
- 2 Posizione di folle



1 "R" (posizione di retromarcia)



1 "N" (posizione di folle)

Per passare dalla posizione di folle alla retromarcia:

Rilasciare la leva RiDE. La cucchiata ribaltabile per l'inversione del flusso torna automaticamente in posizione di folle e viene

NOTA:

Nonostante la posizione di folle aiuti ad impedire il movimento della moto d'acqua anche

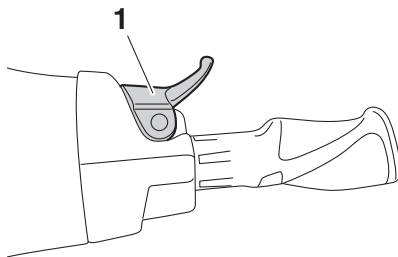
Utilizzo della moto d'acqua

se il motore è in funzione, è possibile che si registri un certo movimento.

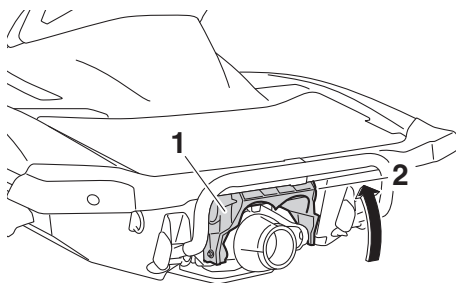
Per inserire la marcia avanti:

- (1) Rilasciare la leva RiDE.
- (2) Stringere la leva dell'acceleratore. La cucchiaina ribaltabile per l'inversione del flusso si solleva completamente, il regime motore aumenta, la moto d'acqua inizia a muoversi in marcia avanti e viene

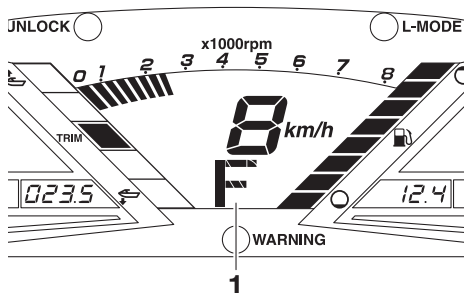
visualizzato l'indicatore senso di marcia "F" (marcia avanti).



1 Leva dell'acceleratore



- 1 Cucchiaina ribaltabile per l'inversione del flusso
- 2 Posizione di marcia avanti



- 1 "F" (posizione di marcia avanti)

NOTA:

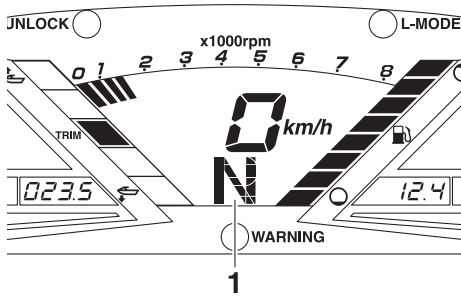
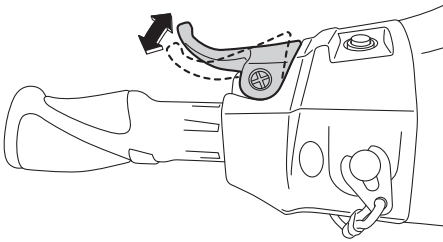
Se si preme la leva RiDE con la leva dell'acceleratore premuta, la moto d'acqua rallenta

Utilizzo della moto d'acqua

e, una volta in posizione di arresto, si sposta in retromarcia.

Per passare dalla posizione di folle alla marcia avanti:

- (1) Rilasciare la leva dell'acceleratore.
- (2) Premere leggermente la leva RiDE e rilasciarla. Viene visualizzato l'indicatore senso di marcia "N" (folle).



1 "N" (posizione di folle)

NOTA:

Se si tiene premuta la leva RiDE, la cucchiaina ribaltabile per l'inversione del flusso si porta in posizione di retromarcia.

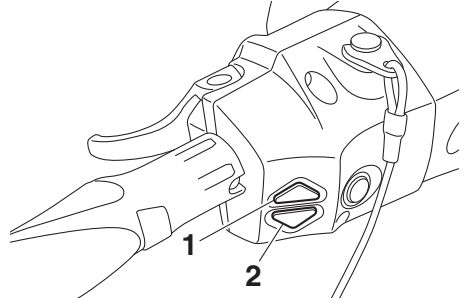
HJU43161

Sistema di regolazione elettrica dell'assetto

Gli interruttori di aumento e diminuzione dell'angolo di assetto si trovano sulla manopola sinistra del manubrio e possono essere utilizzati per modificare l'angolo verticale dell'ugello direzionale dell'idrogetto, che re-

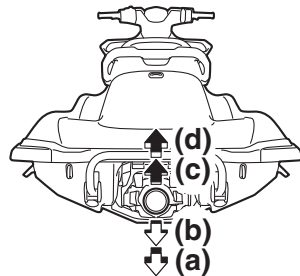
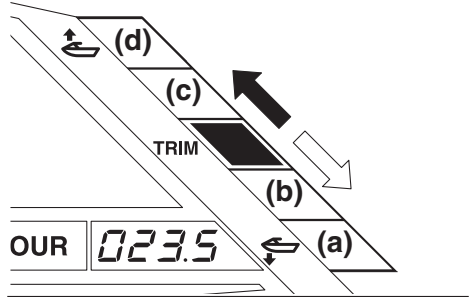
gola l'angolo di assetto della moto d'acqua. Gli interruttori possono essere azionati soltanto a motore in funzione.

Ci sono 5 posizioni: una posizione neutra, 2 posizioni negative, in cui la prua si abbassa, (a) e (b) e 2 posizioni positive, in cui la prua si alza, (c) e (d).



1 Interruttore di aumento dell'angolo di assetto

2 Interruttore di diminuzione dell'angolo di assetto



Utilizzo della moto d'acqua

Posizioni in cui la prua si abbassa (a) e (b)

La prua si abbassa, con conseguente diminuzione dell'angolo di assetto.

Il movimento verticale della prua viene ridotto e la moto d'acqua entra più rapidamente in planata quando si accelera.

Posizioni in cui la prua si alza (c) e (d)

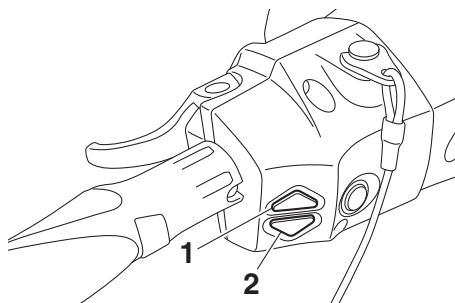
La prua si alza, con conseguente aumento dell'angolo di assetto.

La resistenza dell'acqua diminuisce, facendo aumentare l'accelerazione lineare.

NOTA:

Le condizioni di funzionamento influiscono sulla variazione delle caratteristiche delle prestazioni della moto d'acqua in funzione dell'angolo di assetto.

- (2) Premere l'interruttore di aumento o diminuzione dell'angolo di assetto fino ad ottenere l'angolo desiderato.



- 1 Interruttore di aumento dell'angolo di assetto
2 Interruttore di diminuzione dell'angolo di assetto

(d) ↑



(c) ↑

N



(b) ↓

(a) ↓



NOTA:

- Quando la cucchiaia ribaltabile per l'inversione del flusso si porta in posizione di folle o di retromarcia, l'ugello direzionale dell'idrogetto ritorna automaticamente in posizione di folle. Quando la cucchiaia ribaltabile per l'inversione del flusso si porta in posizione di marcia avanti, l'ugello direzionale dell'idrogetto si sposta automaticamente in modo da impostare l'angolo di assetto.
- All'arresto del motore, l'ugello direzionale dell'idrogetto si riporta in posizione di folle.

Per modificare l'angolo di assetto:

- (1) Se la cucchiaia ribaltabile per l'inversione del flusso è in posizione di folle, stringere leggermente la leva dell'acceleratore in modo che la moto d'acqua si muova in avanti.

HJU40002

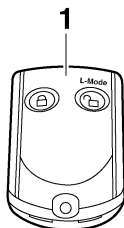
Modalità operative della moto d'acqua

HJU36787

Modalità regime ridotto

La modalità regime ridotto è una funzione che limita il regime massimo di rotazione del motore a circa il 70% del regime motore massimo della modalità normale.

La modalità regime ridotto può essere attivata o disattivata solo con il telecomando in dotazione con questa moto d'acqua. (Vedere pagina 27 per informazioni sul telecomando.)





1 Telecomando

NOTA:

La modalità regime ridotto può essere attivata solo quando il motore è spento con il sistema antifurto Yamaha impostato in modalità di sblocco.

Attivazione e disattivazione della modalità regime ridotto

L'attivazione della modalità regime ridotto verrà confermata dal numero di bip emessi durante l'azionamento del telecomando e dalla spia "L-MODE" del centro informativo multifunzione. (Vedere pagina 40 per informazioni sul centro informativo multifunzione.)

Numero di bip	Azionamento modalità regime ridotto	Spia "L-MODE"
	Attivato	Si accende
	Disattivato	Si spegne

NOTA:

Se il telecomando viene azionato mentre il centro informativo multifunzione è in standby, l'unità effettua l'operazione iniziale, dopodiché viene selezionata l'impostazione.

Per attivare la modalità regime ridotto:

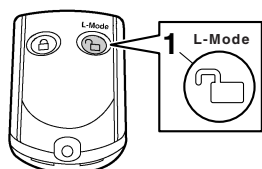
Premere il tasto "L-Mode" (sblocco) del telecomando per più di 4 secondi. Una volta che il cicalino ha suonato tre volte e la spia "UNLOCK" ha lampeggiato tre volte per poi accendersi, la spia "L-MODE" si accende indicando che la modalità regime ridotto è attivata.

NOTA:

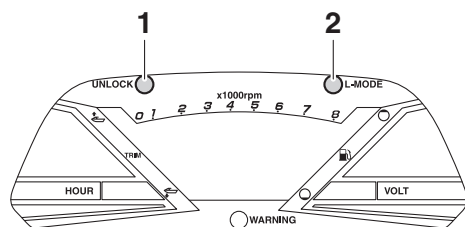
Se la modalità regime ridotto viene attivata immediatamente dopo lo spegnimento del display informazioni, la spia "L-MODE" non si

Utilizzo della moto d'acqua

accenderà. La spia “L-MODE” si accenderà all'avviamento del motore.



- 1 Tasto (di sblocco) “L-Mode” (modalità regime ridotto)



- 1 Spia “UNLOCK”
- 2 Spia “L-MODE”

Per disattivare la modalità regime ridotto:

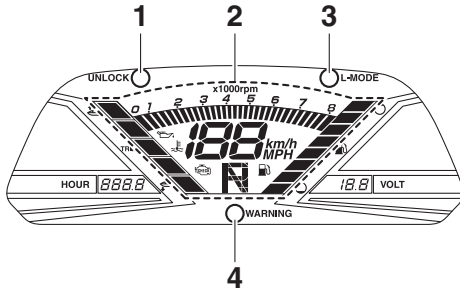
Premere il tasto “L-Mode” (sblocco) del telecomando per più di 4 secondi. Una volta che il cicalino ha suonato due volte e la spia “UNLOCK” ha lampeggiato due volte per poi accendersi, la spia “L-MODE” si spegne indicando che la modalità regime ridotto è disattivata. Quando la modalità regime ridotto è disattivata, la moto d'acqua torna alla normale modalità operativa.

Utilizzo della strumentazione

HJU43760

Centro informativo multifunzione

Il centro informativo multifunzione visualizza varie informazioni della moto d'acqua.



- 1 Spia "UNLOCK"
- 2 Display delle informazioni
- 3 Spia "L-MODE"
- 4 Spia di allarme "WARNING"

Operazione iniziale del centro informativo multifunzione

Quando il centro informativo multifunzione viene azionato, tutti i segmenti del display si accendono. Dopo 2 secondi, gli indicatori del display informazioni si spengono, e il centro informativo inizia ad operare normalmente.

Se viene attivato soltanto il centro informativo multifunzione, la spia di allarme "WARNING" lampeggia una volta.

NOTA:

Anche la spia "UNLOCK" si accende durante l'operazione iniziale.

La spia "UNLOCK" si spegnerà all'avviamento del motore.

Stato di standby del centro informativo multifunzione

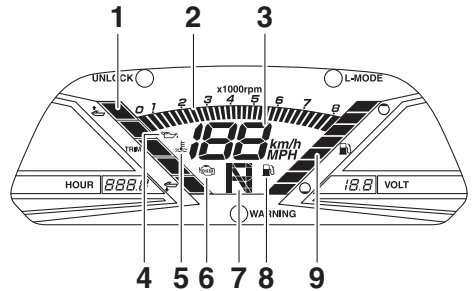
Il centro informativo multifunzione si spegnerà ed entrerà in stato di standby se non riceve alcun segnale operativo entro 25 secondi dall'arresto del motore. Quando il motore viene riavviato, il display tornerà nello stato pre-

cedente allo spegnimento e il centro informativo inizierà ad operare normalmente.

HJU35027

Display delle informazioni

Il display delle informazioni mostra le condizioni di funzionamento della moto d'acqua.

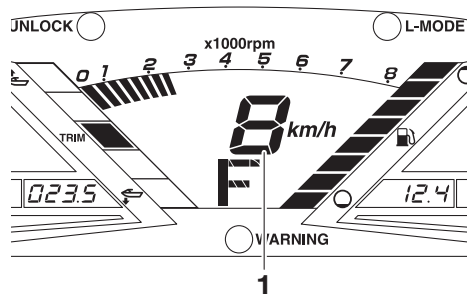


- 1 Indicatore angolo di assetto
- 2 Contagiri
- 3 Indicatore di velocità
- 4 Indicatore della pressione dell'olio
- 5 Simbolo di surriscaldamento del motore
- 6 Indicatore di controllo del motore
- 7 Indicatore senso di marcia
- 8 Indicatore del livello del carburante
- 9 Indicatore del livello del carburante

HJU43832

Indicatore di velocità

Il tachimetro mostra la velocità della moto sull'acqua.



- 1 Indicatore di velocità

Commutando le unità di misura, la velocità può essere espressa in chilometri orari "km/h" o miglia orarie "MPH".

Utilizzo della strumentazione

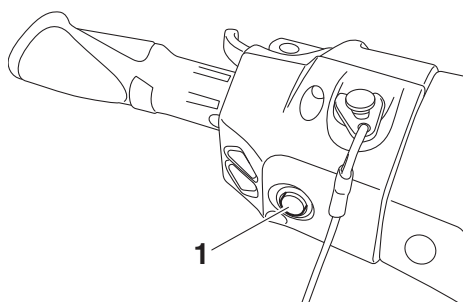
NOTA:

Per impostazione predefinita effettuata presso la fabbrica Yamaha, come unità di misura del display viene selezionata "MPH".

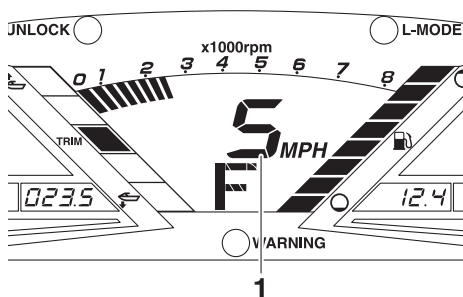
Per commutare le unità di misura dell'indicatore digitale di velocità:

Avviare il motore, arrestare il motore, quindi premere 3 volte l'interruttore di spegnimento del motore, premendolo ogni volta per almeno 0.4 secondi prima che il centro informazioni multifunzionale si disattivi. Le unità di misura del display dell'indicatore digitale di velocità cambiano.

Per cambiare nuovamente le unità di misura del display dell'indicatore digitale, ripetere questa procedura.



1 Interruttore di spegnimento motore



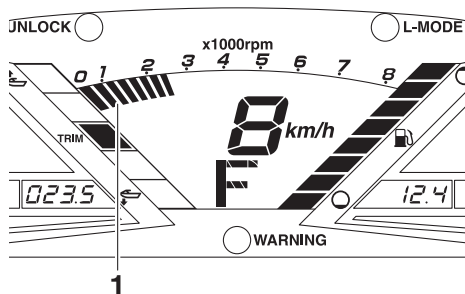
1 Indicatore di velocità

HJU31464

Contagiri

Il contagiri mostra il regime di rotazione del motore.

I numeri esterni $\times 1000$ giri/min. e i segmenti del display sullo strumento indicano il regime motore.

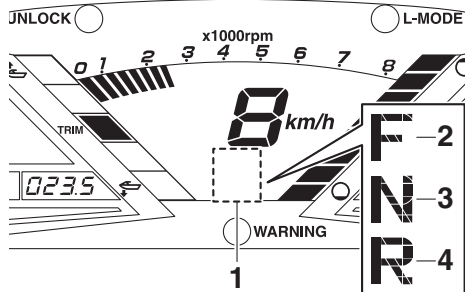


1 Contagiri

HJU43891

Indicatore senso di marcia

L'indicatore senso di marcia mostra le posizioni della cucchiaina ribaltabile per l'inversione del flusso: "F" (marcia avanti), "N" (folle) e "R" (retromarcia). (Vedere pagina 33 per le procedure di inversione del flusso.)



- 1 Indicatore senso di marcia
- 2 "F" (posizione di marcia avanti)
- 3 "N" (posizione di folle)
- 4 "R" (posizione di retromarcia)

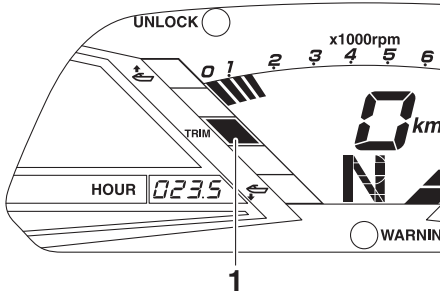
HJU44010

Indicatore angolo di assetto

Questo indicatore mostra l'angolo di assetto dell'ugello direzionale dell'idrogetto. All'aumento dell'angolo di assetto viene visualizzato uno dei due segmenti superiori del display, mentre alla diminuzione dell'angolo di assetto viene visualizzato uno dei due segmenti in-

Utilizzo della strumentazione

feriori. Alla selezione della posizione neutra dell'ugello direzionale dell'idrogetto, viene visualizzato il segmento centrale del display. (Vedere pagina 36 per le procedure di selezione dell'angolo di assetto.)



1 Indicatore angolo di assetto

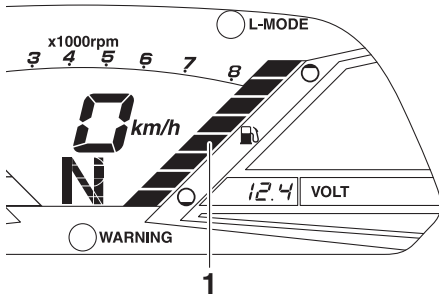
HJU31515

Indicatore del livello del carburante

L'Indicatore del livello del carburante indica la quantità di carburante rimanente all'interno del serbatoio. La quantità di carburante rimanente viene indicata per mezzo di otto segmenti del display che scompaiono a due per volta man mano che il livello del carburante scende.

NOTA:

La precisione dell'indicatore del livello carburante varia in funzione delle condizioni di funzionamento. Utilizzare questa funzione soltanto come riferimento.

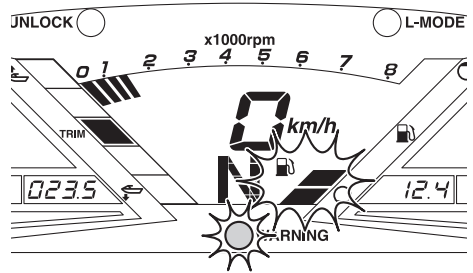


1 Indicatore del livello del carburante

HJU44020

Allarme livello carburante

Se il carburante che resta nel serbatoio scende a circa 18 L (4.8 US gal, 4.0 Imp.gal), i due segmenti più bassi del livello del carburante, il simbolo di allarme del livello del carburante e la spia di allarme "WARNING" lampeggiano, ed il cicalino suona in modo intermittente per 30 secondi.



Se la spia di allarme livello carburante è attivata, rifornire il serbatoio del carburante al più presto possibile. (Vedere pagina 52 per informazioni sul rifornimento del serbatoio carburante.)

Dopo aver rifornito il serbatoio del carburante, i segnali di allarme vengono cancellati quando il motore viene riavviato.

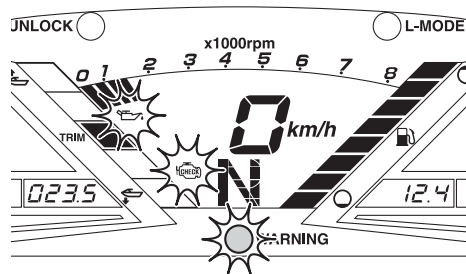
HJU43720

Spia di allarme pressione olio

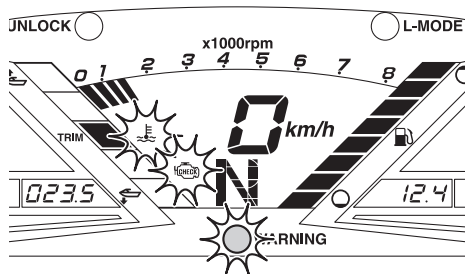
Se la pressione dell'olio scende in modo significativo, il simbolo di allarme della pressione dell'olio, l'indicatore spia controllo motore e la spia di allarme "WARNING" lampeggiano, e il cicalino suona in modo intermittente per 30 secondi. Contemporaneamente, il re-

Utilizzo della strumentazione

gime massimo di rotazione del motore viene limitato.



scaldamento del motore è attivata, il regime massimo del motore risulta limitato.



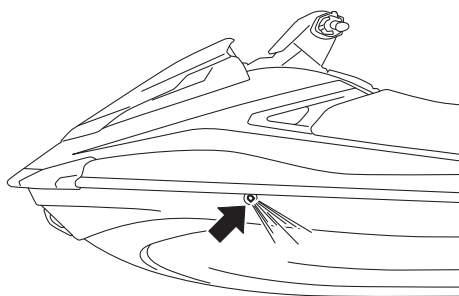
Se la spia di allarme pressione olio si attiva, ridurre immediatamente il regime motore, tornare a riva e controllare il livello dell'olio motore. (Vedere pagina 55 per informazioni sul controllo del livello dell'olio motore.) Se il livello dell'olio è insufficiente, far controllare la moto d'acqua da un concessionario Yamaha.

HJU43901

Spia di allarme surriscaldamento motore

Se la temperatura del motore aumenta in modo significativo, l'indicatore di surriscaldamento del motore, il simbolo di allarme controllo motore e la spia di allarme "WARNING" lampeggiano, e il cicalino suona in modo intermittente. Dopo 5 secondi, l'indicatore di surriscaldamento del motore e la spia di allarme "WARNING" smettono di lampeggiare e restano accesi, e il cicalino suona ininterrottamente. Dopo 30 secondi, il cicalino smette di suonare. Mentre la segnalazione di surri-

Se la spia di allarme surriscaldamento motore è attivata, ridurre immediatamente il regime motore, tornare a riva, quindi accertarsi che l'acqua sia stata scaricata dall'uscita di controllo dell'acqua di raffreddamento quando il motore è in funzione. Se l'acqua non viene scaricata, spegnere il motore e controllare se la presa d'acqua dell'idrogetto è intasata. (Vedere pagina 98 per informazioni sulla presa d'acqua dell'idrogetto.) **ATTENZIONE: Se risultasse impossibile identificare ed eliminare la causa del surriscaldamento, contattare un concessionario Yamaha. Continuando ad utilizzare la moto d'acqua a velocità elevate si possono provocare gravi danni al motore.** [HCJ00042]



HJU43731

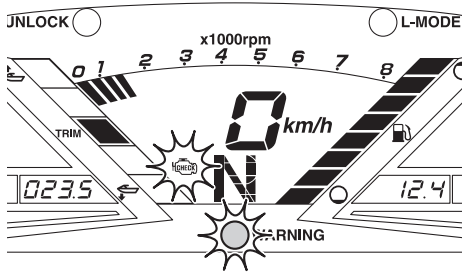
Spia di allarme controllo motore

Se viene rilevato il guasto di un sensore o un cortocircuito, il simbolo di allarme controllo

Utilizzo della strumentazione

motore e la spia di allarme “WARNING” iniziano a lampeggiare, e il cicalino suona in modo intermittente per 30 secondi.

Se si arresta il motore dopo che la spia di allarme controllo motore si è attivata, il display dati indicherà un codice di errore.



Se la spia di allarme controllo motore si attiva, ridurre immediatamente il regime motore, tornare a riva e fare controllare il motore da un concessionario Yamaha.

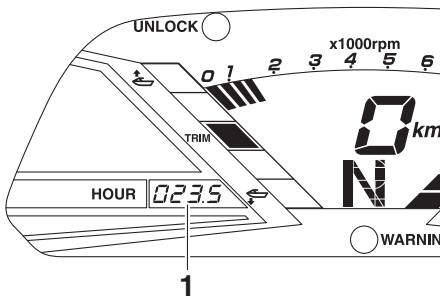
HJU43740

Contatore

Il contatore visualizza il numero totale di ore di avviamento del motore a partire da quando la moto d'acqua era nuova.

NOTA:

Il tempo trascorso resta memorizzato anche se vengono scollegati i morsetti della batteria.



1 Contatore

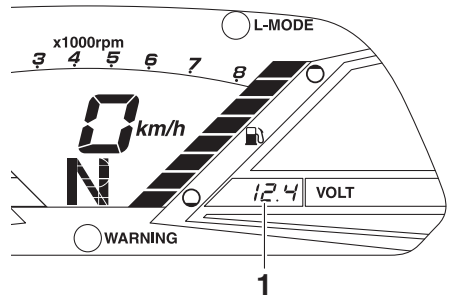
HJU43751

Voltmetro

Il voltmetro mostra la tensione della batteria.

Se la tensione di batteria è conforme alle specifiche, il voltmetro visualizza circa 12 Volt.

Se la tensione di batteria è scesa in modo significativo, sul voltmetro appare “Lo” e il display informativo, il contagiri e le spie si spengono. Se la tensione della batteria è salita in modo significativo, appare “HI”. Se appare “Lo” oppure “HI”, ritornare immediatamente a riva e fare controllare la moto d'acqua da un concessionario Yamaha.



1 Voltmetro

Utilizzo delle dotazioni

HJU40335

Equipaggiamento

HJU42203

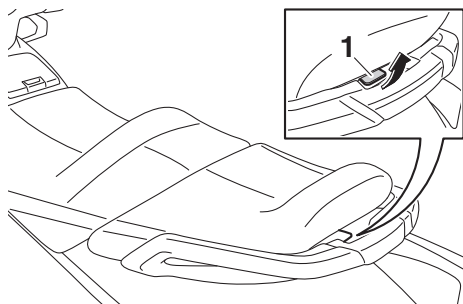
Selle

La sella anteriore e la sella posteriore sono rimovibili.

Rimuovere le selle per accedere al vano motore e allo scomparto portaoggetti impermeabile amovibile.

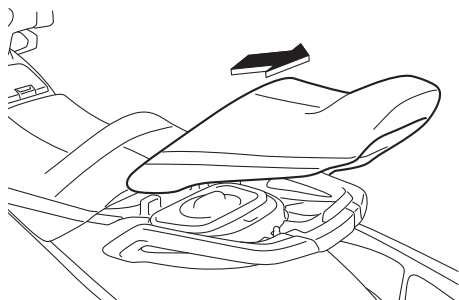
Per togliere la sella posteriore:

- (1) Tirare verso l'alto la leva a scatto della sella posteriore, quindi sollevare la parte posteriore della sella.



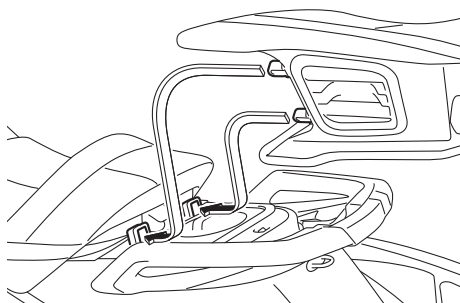
1 Leva a scatto della sella

- (2) Tirare indietro la sella e rimuoverla.

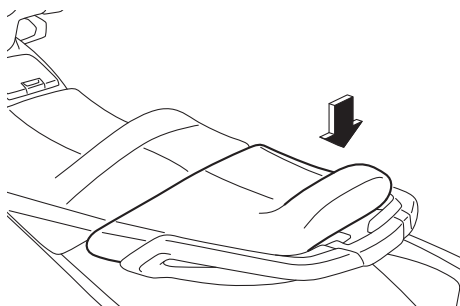


Per installare la sella posteriore:

- (1) Inserire le sporgenze presenti nella parte anteriore della sella nei supporti del ponte.



- (2) Premere la parte posteriore della sella per bloccarla saldamente in posizione.

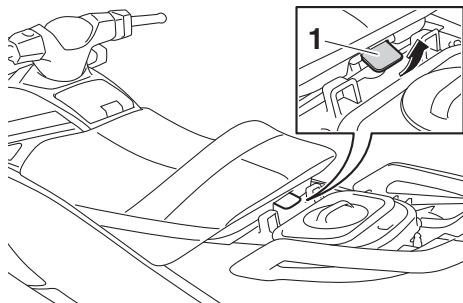


Per togliere la sella anteriore:

- (1) Togliere la sella posteriore.

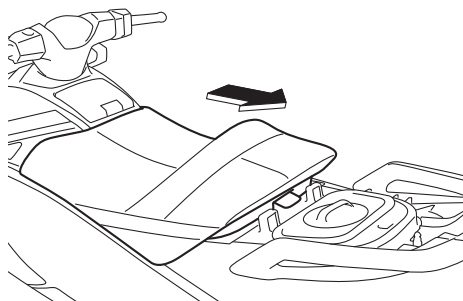
Utilizzo delle dotazioni

- (2) Tirare verso l'alto la leva a scatto della sella anteriore, quindi sollevare la parte posteriore della sella.



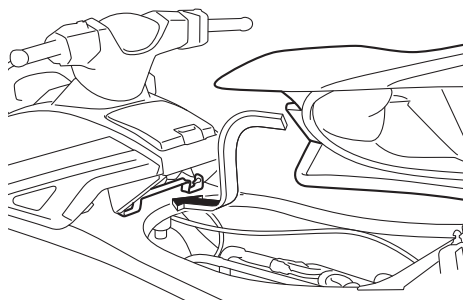
1 Leva a scatto della sella

- (3) Tirare indietro la sella e rimuoverla.

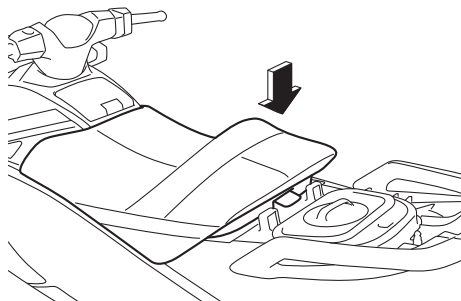


Per installare la sella anteriore:

- (1) Inserire la sporgenza presente nella parte anteriore della sella nel supporto del ponte.



- (2) Premere la parte posteriore della sella per bloccarla saldamente in posizione.



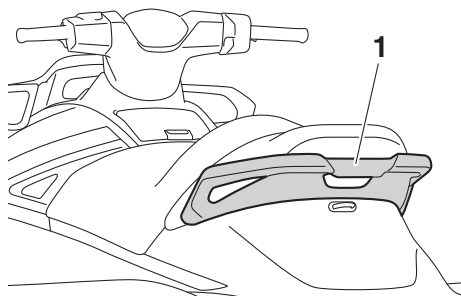
- (3) Installare saldamente la sella posteriore nella sua posizione originale.

HJUJ31364

Maniglia tientibene

La maniglia tientibene viene utilizzata quando si sale sulla moto dall'acqua e l'osservatore è rivolto verso la parte posteriore.

AVVERTENZA! Non usare la maniglia tientibene per alzare la moto d'acqua. La maniglia tientibene non è progettata per supportare il peso della moto d'acqua. Se la maniglia tientibene si rompe, la moto d'acqua potrebbe cadere, provocando ferimenti gravi. [HWJ00022]



1 Maniglia tientibene

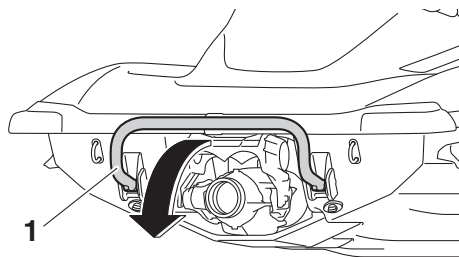
HJUJ34865

Gradino di risalita

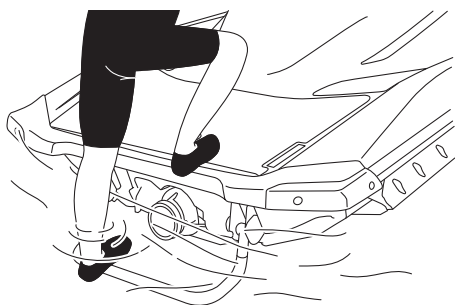
Il gradino di risalita viene utilizzato per facilitare la risalita a bordo dall'acqua.

Utilizzo delle dotazioni

Quando si sale a bordo della moto d'acqua, abbassare il gradino di risalita fino a quando si arresta. Quando viene rilasciato, il gradino ritorna automaticamente alla posizione originale. **AVVERTENZA! Non usare il gradino di risalita per alzare la moto d'acqua. Il gradino di risalita non è progettato per supportare il peso della moto d'acqua. Se il gradino di risalita si rompe, la moto d'acqua potrebbe cadere, provocando ferimenti gravi.** [HWJ01212]



1 Gradino di risalita



HCJ00743

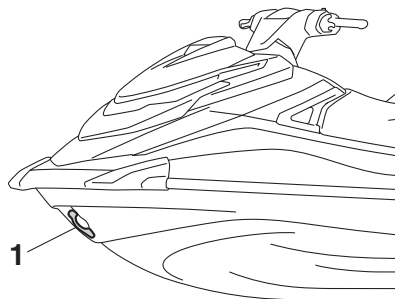
ATTENZIONE

Usare il gradino di risalita soltanto per salire a bordo del mezzo in acqua. Non usare il gradino di risalita per nessun altro scopo. La moto d'acqua potrebbe danneggiarsi.

HJU34873

Golfare di prua

Il golfare di prua serve per agganciare una cima alla moto d'acqua quando la si trasporta, ormeggia, o la si traina in emergenza. (Vedere pagina 102 per informazioni sul traino della moto d'acqua.)

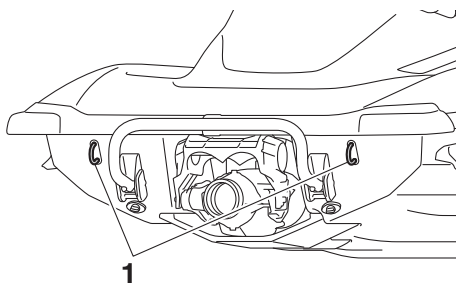


1 Golfare di prua

HJU34882

Golfari di poppa

I golfari di poppa servono per agganciare una cima alla moto d'acqua quando la si trasporta o la si ormeggia.



1 Golfare di poppa

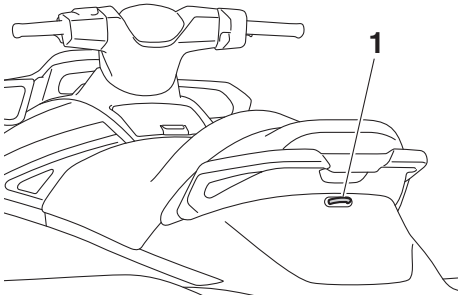
HJU40423

Galloccia

La galloccia viene utilizzata per fissare una fune alla moto d'acqua quando si traina un wakeboarder o uno sciatore d'acqua. **AVVERTENZA! Non usare la galloccia per alzare la moto d'acqua. La galloccia non è progettata per supportare il peso della moto d'acqua. Se la galloccia si rompe, la**

Utilizzo delle dotazioni

moto d'acqua potrebbe cadere, provocando lesioni gravi. [HWJ01511]



1 Galloccia

HJU35148

Gavone e cassetto portaoggetti

Questa moto d'acqua è dotata dei seguenti gavoni e cassettini portaoggetti.

Soltanto lo scomparto portaoggetti impermeabile all'acqua chiuso bene è a tenuta stagna.

Se si trasportano oggetti che vanno tenuti asciutti, riporli in una busta impermeabile.

Accertarsi che il gavone e il cassetto portaoggetti siano chiusi fermamente prima di utilizzare la moto d'acqua.

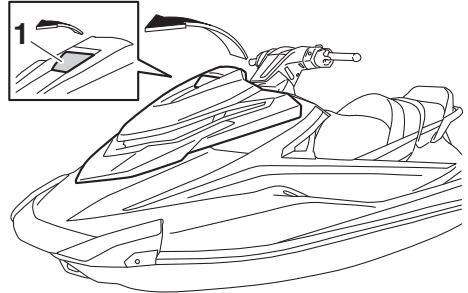
HJU43770

Gavone di prua

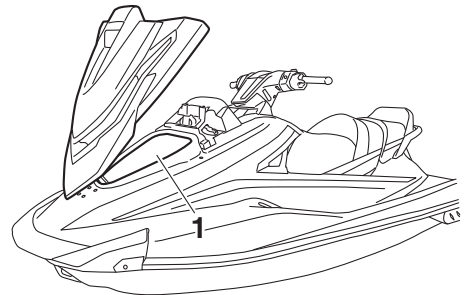
Il gavone di prua si trova sotto il cofano.

Per aprire il gavone di prua:

Tirare verso l'alto la leva a scatto del cofano, quindi sollevare la parte posteriore del cofano.



1 Leva a scatto del cofano



1 Gavone di prua

Gavone di prua:

Capacità:

72.0 L (19.0 US gal, 15.8 Imp.gal)

Limite di carico:

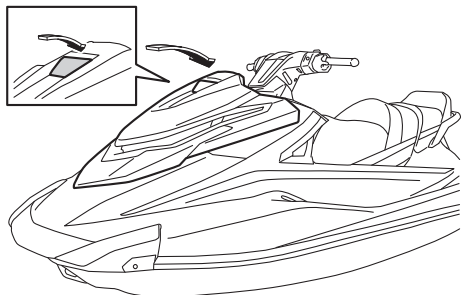
5.0 kg (11 lb)

Per chiudere il gavone di prua:

Riportare il cofano nella sua posizione originale, quindi spingere in basso la leva a scatto

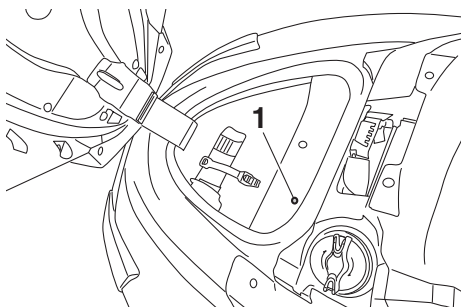
Utilizzo delle dotazioni

del cofano per bloccarla saldamente in posizione.



Per scaricare l'acqua dal gavone di prua:

- (1) Rimuovere il tappo di scarico sulla parte inferiore del gavone per scaricare l'acqua presente nel vano motore.



1 Tappo di scarico

- (2) Installare saldamente il tappo filettato di scarico nella sua posizione originale.

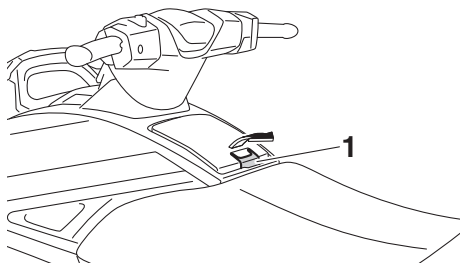
HJU43781

Cassetto portaoggetti

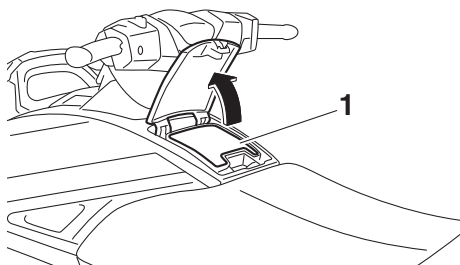
Un cassetto portaoggetti si trova di fronte alla sella.

Per aprire il cassetto portaoggetti:

Tirare in alto la leva a scatto del cassetto portaoggetti, e poi alzare il coperchio.



1 Leva di chiusura del cassetto portaoggetti



1 Cassetto portaoggetti

Cassetto portaoggetti:

Capacità:

3,4 L (0.9 US gal, 0.7 Imp.gal)

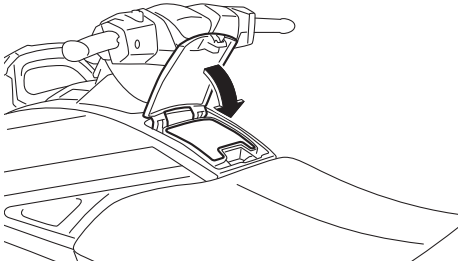
Limite di carico:

1.5 kg (3 lb)

Utilizzo delle dotazioni

Per chiudere il cassetto portaoggetti:

Premere il coperchio verso il basso per bloccarlo saldamente in posizione.



HJU37235

Scomparto portaoggetti impermeabile amovibile

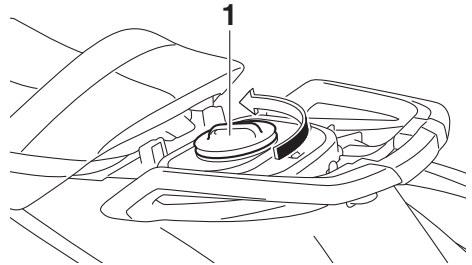
Lo scomparto portaoggetti impermeabile amovibile si trova sotto la sella posteriore.

Lo scomparto è impermeabile all'acqua quando il tappo è chiuso saldamente.

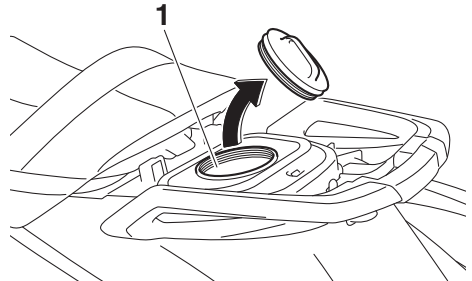
Per aprire lo scomparto portaoggetti impermeabile amovibile:

- (1) Togliere la sella posteriore. (Vedere pagina 45 per le procedure di rimozione ed installazione della sella.)

- (2) Svitare il tappo e toglierlo.



1 Tappo



1 Scomparto portaoggetti impermeabile amovibile

Scomparto portaoggetti impermeabile amovibile:

Capacità:

5.8 L (1.5 US gal, 1.3 Imp.gal)

Limite di carico:

3.0 kg (7 lb)

Per chiudere lo scomparto portaoggetti impermeabile amovibile:

- (1) Installare saldamente il tappo stringendolo fino a quando si arresta.
- (2) Installare saldamente la sella posteriore nella sua posizione originale.

HJU43790

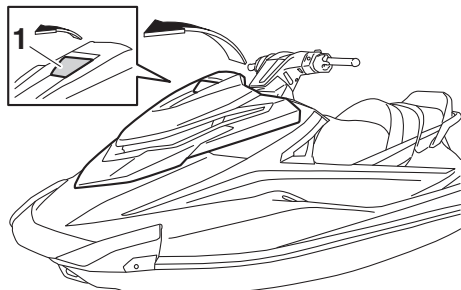
Supporto e coperchio dell'estintore

Il supporto ed il coperchio dell'estintore si trovano nel gavone di prua.

Utilizzo delle dotazioni

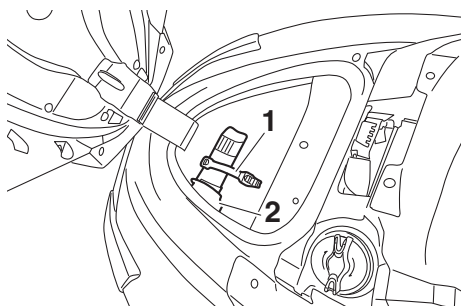
Per utilizzare il supporto ed il coperchio dell'estintore:

- (1) Tirare verso l'alto la leva a scatto del cofano, quindi sollevare la parte posteriore del cofano.



1 Leva a scatto del cofano

- (2) Sganciare la cinghia e togliere l'estintore dal coperchio dell'estintore.

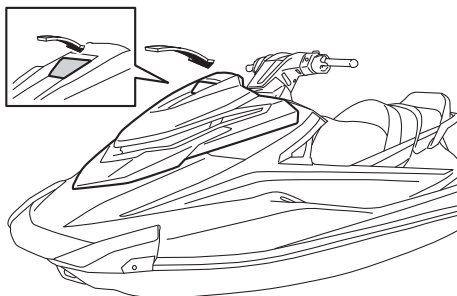


1 Cinghia

2 Supporto e copertura dell'estintore

- (3) Posizionare l'estintore nel coperchio dell'estintore, quindi fissare saldamente l'estintore con la cinghia.
- (4) Riportare il cofano nella sua posizione originale, quindi spingere in basso la leva a scatto del cofano per bloccarla saldamente in posizione. Prima di utilizzare la

moto d'acqua, assicurarsi che il cofano sia chiuso saldamente.



Requisiti per il funzionamento ed il comando

HJU31823

Requisiti relativi al carburante

HJU44910

Carburante

HWJ00283

AVVERTENZA

- La benzina ed i vapori di benzina sono estremamente infiammabili. Per evitare incendi e esplosioni e per ridurre il rischio di infortuni durante il rifornimento, rispettare queste istruzioni.
- La benzina è velenosa e può provocare infortuni o la morte. Maneggiare la benzina con cautela. Non aspirare mai la benzina con la bocca. In caso di ingestione di benzina, di aspirazione di una forte quantità di vapori di benzina, o se la benzina entra negli occhi, farsi vedere immediatamente dal proprio medico. Se si sparge benzina sulla pelle, lavarsi con acqua e sapone. Se si sparge benzina sugli abiti, cambiarli.

HCJ00322

ATTENZIONE

- Non utilizzare benzina con piombo. La benzina con piombo può danneggiare seriamente il motore.
- Evitare la penetrazione di acqua o di corpi estranei nel serbatoio del carburante. Se contaminato, il carburante può provocare prestazioni scarse e danneggiamenti del motore. Usare soltanto benzina nuova che sia stata conservata in contenitori puliti.

Carburante consigliato:

Benzina normale senza piombo con un minimo numero di ottano pari a 86
(numero di ottano alla pompa) = $(R + M)/2$
90 (numero di ottano controllato)



NOTA:

- Questo simbolo identifica il carburante consigliato per questa moto d'acqua secondo le prescrizioni della norma europea (EN228).
- Al rifornimento, verificare che l'ugello di erogazione del carburante presenti lo stesso simbolo d'identificazione.

Carburante a base di alcool

Vi sono due tipi di carburante a base di alcool: quello contenente etanolo e quello contenente metanolo.

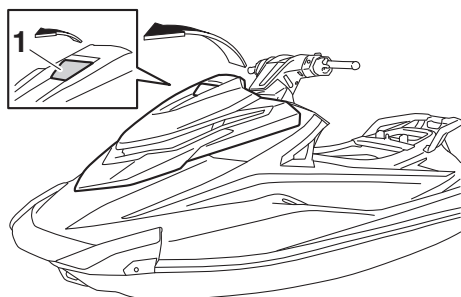
Si può usare il carburante contenente etanolo se il contenuto di etanolo non supera il 10% ed il carburante è conforme al numero di ottano minimo. L'E-85 è una miscela di carburante contenente l'85% di etanolo e pertanto non deve venire usato in questa moto d'acqua. Tutte le miscele all'etanolo che contengono più del 10% di etanolo possono provocare il danneggiamento del circuito del carburante o problemi nelle prestazioni del motore.

Requisiti per il funzionamento ed il comando

La Yamaha sconsiglia il carburante a base di alcool contenente metanolo perché può provocare il danneggiamento del circuito del carburante e problemi nelle prestazioni del motore.

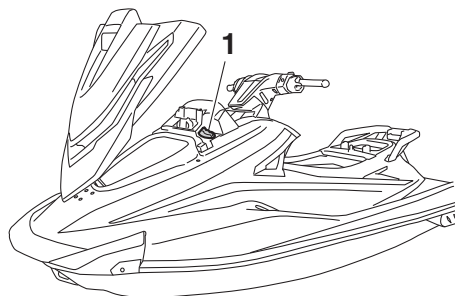
Per riempire il serbatoio carburante:

- (1) Prima del rifornimento, spegnere il motore. Non stare in piedi o seduti sulla moto d'acqua. Non effettuare mai il rifornimento mentre si fuma, o in vicinanza di scintille, fiamme libere, o altre fonti di accensione.
- (2) Posizionare la moto d'acqua in una zona ben ventilata ed in posizione orizzontale.
- (3) Rimuovere le selle, e poi controllare il livello del carburante. (Vedere pagina 45 per le procedure di rimozione ed installazione della sella.)
- (4) Tirare verso l'alto la leva a scatto del cofano, quindi sollevare la parte posteriore del cofano.



1 Leva a scatto del cofano

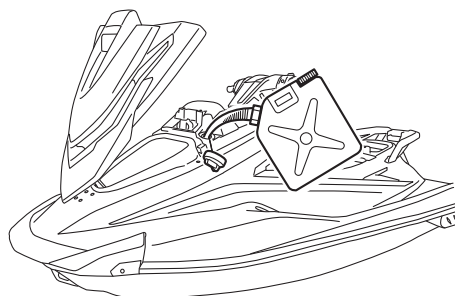
- (5) Svitare il tappo del bocchettone del serbatoio del carburante e toglierlo.



1 Tappo del bocchettone del serbatoio del carburante

- (6) Aggiungere lentamente del carburante al serbatoio.

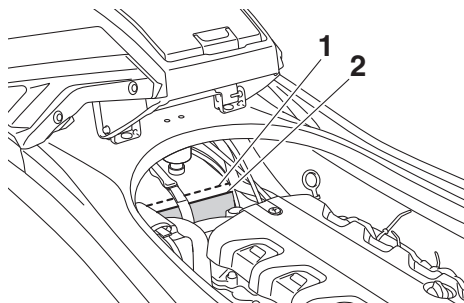
Capacità del serbatoio del carburante:
70 L (18.5 US gal, 15.4 Imp.gal)



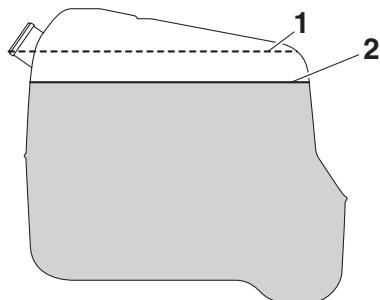
- (7) Interrompere il rifornimento quando il livello del carburante raggiunge circa 50 mm (2 in) dal limite superiore del serbatoio. Non riempire eccessivamente il serbatoio carburante. Considerando che il carburante, riscaldandosi, si espande, il calore del motore o del sole può fare traboccare il carburante dal serbatoio. Non lasciare la moto d'acqua con il serbatoio

Requisiti per il funzionamento ed il comando

carburante pieno sotto la luce solare diretta.



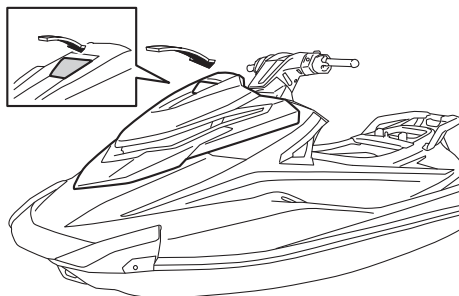
- 1 Parte superiore del serbatoio del carburante
- 2 Circa 50 mm (2 in) dalla sommità del serbatoio carburante



- 1 Parte superiore del serbatoio del carburante
- 2 Circa 50 mm (2 in) dalla sommità del serbatoio carburante

- (8) Eliminare immediatamente il carburante fuoriuscito con un panno asciutto.
- (9) Installare saldamente il tappo del bocchettone del serbatoio carburante stringendolo fino ad avvertire lo scatto.
- (10) Riportare il cofano nella sua posizione originale, quindi spingere in basso la leva a scatto del cofano per bloccarla saldamente in posizione. Prima di utilizzare la moto d'acqua, assicurarsi che il tappo del bocchettone del serbatoio del carbu-

rante ed il cofano siano chiusi saldamente.



- (11) Installare saldamente le selle nelle loro posizioni originali.

Requisiti per il funzionamento ed il comando

HJU40291

Requisiti dell'olio motore

HJU41514

Olio motore

HCJ00282

ATTENZIONE

Utilizzare soltanto olio per motore a 4 tempi. L'utilizzo di olio per motori a 2 tempi potrebbe danneggiare gravemente il motore.

Olio motore consigliato:

YAMALUBE 4W o olio per motori a 4 tempi

Tipo di olio motore consigliato:

SAE 10W-30, 10W-40, 20W-40, 20W-50

Qualità olio motore consigliata:

API SG, SH, SJ, SL

NOTA:

Se si utilizza il motore ad alte velocità, si può registrare un certo consumo d'olio motore. Controllare il livello dell'olio motore.

Perché scegliere Yamalube

L'olio YAMALUBE è un componente originale YAMAHA frutto della passione dei tecnici e della convinzione che l'olio motore sia un componente liquido importante del motore. Mettiamo in campo team di specialisti in ingegneria meccanica, chimica, elettronica e prove su pista per sviluppare il motore di pari passo con l'olio che vi verrà impiegato. Gli oli Yamalube sfruttano appieno le qualità basilari dell'olio combinando additivi in una miscela perfetta, capace di garantire che l'olio così sviluppato renda possibili i nostri standard previsti per le prestazioni. Di conseguenza, gli oli minerali, semisintetici e sintetici Yamalube vantano caratteristiche e peculiarità distinte. L'esperienza di Yamaha, maturata in anni di attività di ricerca e sviluppo dell'olio a partire

dagli anni '60, garantisce che Yamalube sia la scelta migliore per il vostro motore Yamaha.



Controllo del livello dell'olio motore

HWJ00341

AVVERTENZA

Quando si spegne il motore, l'olio motore è bollente. Il contatto o la penetrazione di olio motore negli indumenti può provocare ustioni.

HCJ01002

ATTENZIONE

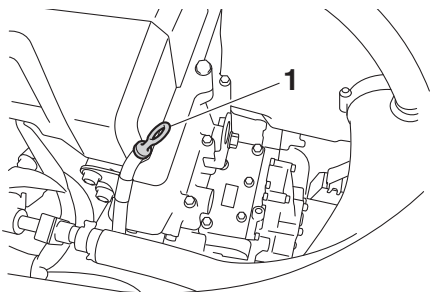
Accertarsi che detriti e acqua non penetrino nel foro di riempimento dell'olio. Detriti ed acqua nel motore possono provocare danneggiamenti gravi del motore.

Per controllare il livello dell'olio motore:

- (1) Posizionare la moto d'acqua a terra in una posizione perfettamente piana con il motore spento. Se il motore era acceso, lasciare depositare l'olio motore aspettando 5 minuti o più prima di controllare il livello dell'olio.
- (2) Rimuovere le selle. (Vedere pagina 45 per le procedure di rimozione ed installazione della sella.)

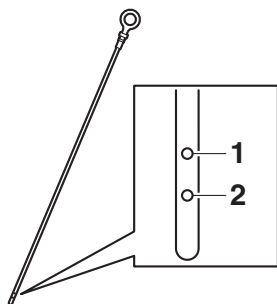
Requisiti per il funzionamento ed il comando

- (3) Rimuovere l'astina di livello e pulirla.



1 Astina

- (4) Inserire di nuovo l'astina di livello nel relativo tubo. Estrarre ancora l'astina di livello e accertarsi che il livello dell'olio motore sia compreso tra i riferimenti di livello minimo e massimo.

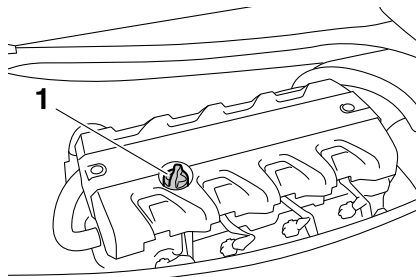


1 Riferimento di livello massimo

2 Riferimento di livello minimo

- (5) Se il livello dell'olio motore è notevolmente superiore al riferimento di livello massimo, consultare un concessionario Yamaha. Se il livello dell'olio motore è inferiore al riferimento di livello minimo, rabboccare con olio motore.

- (6) Svitare il tappo del bocchettone del serbatoio olio motore e toglierlo.



1 Tappo bocchettone serbatoio dell'olio motore

- (7) Aggiungere lentamente olio motore.

NOTA:

La differenza tra i riferimenti di livello minimo e massimo sull'astina di livello corrisponde a circa 1 L (1.06 US qt, 0.88 Imp.qt) di olio motore.

- (8) Attendere circa 5 minuti per lasciare depositare l'olio motore, quindi controllare di nuovo il livello dell'olio motore.
- (9) Ripetere le fasi 3-8 fino a quando l'olio motore ha raggiunto il livello corretto.
- (10) Installare saldamente il tappo del bocchettone del serbatoio olio motore stringendolo fino a quando si arresta.
- (11) Installare saldamente le selle nelle loro posizioni originali.

Requisiti per il funzionamento ed il comando

HJU40022

Scarico dell'acqua di sentina

HCJ01302

ATTENZIONE

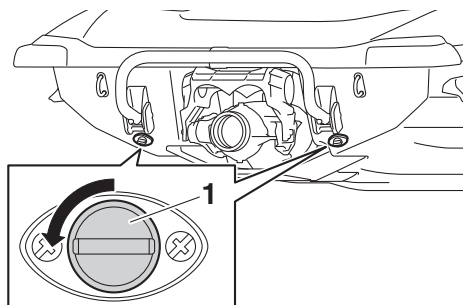
Non fare funzionare il motore a pieno regime se è presente acqua di sentina nel vano motore. L'acqua di sentina può essere spruzzata all'interno del motore causando gravi danni.

HJU44260

Scarico dell'acqua di sentina a terra

Per scaricare l'acqua di sentina a terra:

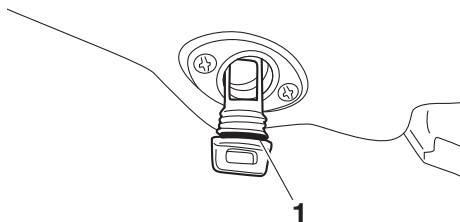
- (1) Svitare i tappi filettati di scarico di poppa e toglierli.



1 Tappo di scarico di poppa

- (2) Alzare la prua della moto d'acqua, come per mettere la moto d'acqua su una rampa, per scaricare l'acqua di sentina dal vano motore.
- (3) Dopo aver scaricato l'acqua di sentina dai fori dei tappi di scarico di poppa, eliminare l'umidità residua nel vano motore con un panno asciutto.
- (4) Controllare che i tappi filettati di scarico di poppa e gli O-ring sui tappi non siano danneggiati e non ci siano corpi estranei sui filetti o sugli O-ring. **ATTENZIONE:** Prima di installare i tappi filettati di scarico di poppa, eliminare dalle filettature e dagli O-ring sui tappi qualsiasi corpo estraneo, come sporco o sabbia. Altrimenti i tappi di scarico po-

trebbero danneggiarsi consentendo all'acqua di entrare nel vano motore. Prima di mettere in acqua la moto d'acqua, controllare che gli O-ring sui tappi filettati di scarico di poppa siano saldamente serrati. Altrimenti l'acqua potrebbe inondare il vano motore e causare l'affondamento della moto d'acqua. [HCJ00363]



1 O-ring

- (5) Installare saldamente i tappi filettati di scarico di poppa stringendoli fino a quando si arrestano.

HJU40535

Scarico dell'acqua di sentina in acqua

Una piccola quantità di acqua di sentina rimane nel vano motore anche dopo aver scaricato l'acqua di sentina in acqua. Per scaricare completamente l'acqua di sentina, togliere la moto dall'acqua e scaricare l'acqua di sentina a terra.

Sistema di scarico per depressione dell'idrogetto dell'acqua di sentina

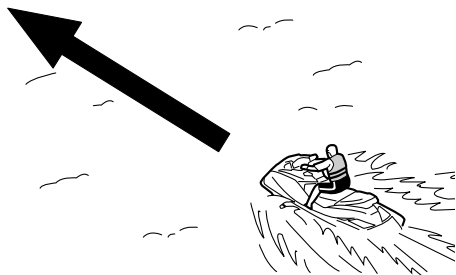
Durante l'uso della moto d'acqua, l'acqua di sentina nel vano motore viene aspirata dalla depressione che si crea nell'idrogetto e scaricata dalla moto mediante l'ugello direzionale dell'idrogetto.

Per scaricare l'acqua di sentina in acqua:

Mantenere la moto d'acqua in moto rettilineo ad una velocità superiore a quella di planata per almeno 2 minuti. **ATTENZIONE:** Dopo

Requisiti per il funzionamento ed il comando

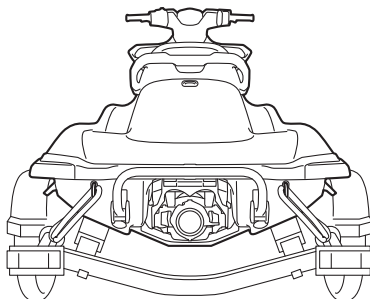
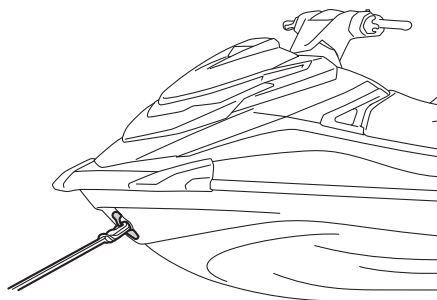
aver riavviato il motore, attendere almeno 1 minuto prima di portarlo a pieno regime. L'acqua di sentina presente nel vano motore può essere spruzzata all'interno del motore causando gravi danni. [HCJ00554]



HJU42432

Trasporto su un carrello

Quando si trasporta la moto d'acqua su un carrello, fissare le cinghie al carrello facendo passare attraverso il golfare di poppa e i golfari di prua. **ATTENZIONE: Non attaccare funi o cinghie a nessun'altra parte della moto d'acqua, tranne che al golfare di prua ed ai golfari di poppa per fissare la moto d'acqua al carrello. Altrimenti, la moto d'acqua potrebbe danneggiarsi. Avvolgere le funi o le cinghie con panni o stracci nei punti in cui toccano la scocca della moto d'acqua per evitare graffi o danneggiamenti.** [HCJ02150]



Rodaggio

ATTENZIONE

La mancata esecuzione della procedura di rodaggio del motore può ridurre la durata o provocare gravi danni al motore.

Il rodaggio è essenziale per permettere ai vari componenti del motore di assestarsi tra loro e per creare superfici di accoppiamento levigate che garantiscono i giochi di funzionamento corretti. Questo garantisce prestazioni adeguate ed allunga la durata dei componenti.

Per eseguire il rodaggio:

- (1) Controllare il livello dell'olio motore. (Vedere pagina 55 per informazioni sul controllo del livello dell'olio motore.)
- (2) Mettere il mezzo in acqua e avviare il motore. (Vedere pagina 71 per informazioni sull'avviamento del motore.)
- (3) Per i primi 5 minuti, navigare con il regime motore a 2000 giri/min.
- (4) Per i successivi 30 minuti, navigare con il regime motore inferiore a 5000 giri/min.
- (5) Per la successiva ora, navigare con il regime motore inferiore a 6000 giri/min.

Al termine del rodaggio del motore, la moto d'acqua può essere utilizzata normalmente.

Controlli prima dell'utilizzo

HJU31982

HWJ00412



La mancata esecuzione di una ispezione o manutenzione corretta della moto d'acqua aumenta la possibilità di un incidente o di un danneggiamento della moto d'acqua. Non utilizzare la moto d'acqua se si constatano problemi. Se risulta impossibile eliminare un problema con le procedure fornite in questo manuale, fare ispezionare la moto d'acqua da un concessionario Yamaha.

HJU41235

Elenco dei controlli prima dell'utilizzo

Prima di utilizzare la moto d'acqua, assicurarsi di eseguire i controlli riportati nell'elenco che segue.

VOCE	PROCEDURA DI CONTROLLO	PAGINA
CONTROLLI PRIMA DELL'UTILIZZO		
Vano motore	Ventilare il vano motore. Controllare se la parte interna del vano motore è danneggiata.	62
Impianto di alimentazione	Controllare se ci sono perdite nell'impianto di alimentazione. Controllare il livello del carburante nel serbatoio.	62
Separatore acqua	Controllare che il separatore non contenga acqua.	63
Motore	Controllare se la parte esterna del motore è danneggiata.	63
Livello olio motore	Controllare il livello dell'olio motore.	63
Acqua di sentina	Controllare se è presente acqua di sentina nel vano motore.	63
Batteria	Controllare i collegamenti della batteria ed il livello del liquido.	63
Sistema dello sterzo	Controllare il corretto funzionamento del sistema dello sterzo.	64
Leva RiDE	Controllare il corretto funzionamento della leva RiDE.	65
Acceleratore, leva	Controllare il corretto funzionamento della leva dell'acceleratore.	65
Telecomando	Controllare se il telecomando funziona correttamente.	65
Tirante di spegnimento di emergenza del motore	Controllare se il tirante di spegnimento di emergenza del motore è danneggiato.	65
Interruttori	Controllare il corretto funzionamento dell'interruttore di avviamento, dell'interruttore di spegnimento motore e dell'interruttore di spegnimento di emergenza del motore.	66
Gavoni e cassettoni portaoggetti	Controllare se i gavoni e i cassettoni portaoggetti sono danneggiati o contengono acqua.	66

Controlli prima dell'utilizzo

VOCE	PROCEDURA DI CONTROLLO	PAGINA
Supporto, coperchio e cinghia dell'estintore	Verificare che il supporto, il coperchio e la cinghia dell'estintore non siano danneggiati.	67
Estintore	Controllare le condizioni dell'estintore.	67
Dotazioni di sicurezza	Controllare che le dotazioni di sicurezza conformi alle normative vigenti siano a bordo.	67
Scafo e ponte	Controllare se lo scafo e il ponte sono danneggiati.	67
Presa d'acqua dell'idrogetto	Controllare se la presa d'acqua dell'idrogetto è danneggiata oppure ostruita.	67
Ugello direzionale dell'idrogetto e della cucchiara ribaltabile per l'inversione del flusso	Controllare che l'ugello direzionale dell'idrogetto e la cucchiara ribaltabile per l'inversione del flusso non siano danneggiati.	67
Tappi di scarico di poppa	Controllare se i tappi di scarico di poppa sono danneggiati o contengono materiale estraneo, quindi controllare se sono saldamente installati.	67
Cofano	Controllare che il cofano sia fissato correttamente.	68
Selle anteriore e posteriore	Controllare che le selle siano fissate correttamente.	45
CONTROLLI DOPO L'UTILIZZO		
Uscita di controllo dell'acqua di raffreddamento	Controllare se l'acqua viene scaricata dall'uscita di controllo dell'acqua di raffreddamento mentre il motore è in funzione.	68
Centro informativo multifunzione	Controllare il corretto funzionamento del centro informativo multifunzione.	68
Sistema del cambio	Controllare il corretto funzionamento del sistema del cambio.	69
Indicatore angolo di assetto	Controllare il corretto funzionamento del sistema dell'indicatore angolo di assetto.	69
Regime minimo motore	Controllare il regime minimo del motore.	69

NOTA:

Per garantire sicurezza e affidabilità, eseguire i controlli prima dell'utilizzo ogni volta che si utilizza la moto d'acqua.

HJU32282

Punti da controllare prima dell'utilizzo

HJU42384

Controlli prima dell'utilizzo

Eseguire i controlli prima dell'utilizzo riportati nell'elenco dei controlli prima dell'utilizzo mentre la moto d'acqua è a terra.

Per eseguire i controlli prima dell'utilizzo:

- (1) Togliere le selle e lo scomparto portaoggetti impermeabile amovibile. (Vedere a pagina 45 per le procedure di rimozione e installazione della sella e a pagina 50 per le informazioni sullo scomparto portaoggetti impermeabile amovibile.)
- (2) Eseguire i controlli ed accertarsi che non ci siano elementi malfunzionanti o altri problemi.
- (3) Dopo aver completato questi controlli, installare saldamente lo scomparto portaoggetti impermeabile amovibile e le selle nelle loro posizioni originali.

HJU32334

Controllo del vano motore

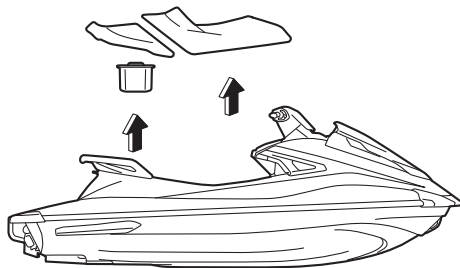
HWJ00462

AVVERTENZA

La mancata ventilazione del vano motore può causare incendi o esplosioni. Non avviare il motore se di sono perdite di carburante.

Ventilare il vano motore. Lasciare il vano motore aperto per alcuni minuti per permettere la fuoriuscita di eventuali vapori di carburante.

Accertarsi che la parte interna del vano motore non sia danneggiata.



HJU34215

Controlli dell'impianto di alimentazione

HWJ00382

AVVERTENZA

Le perdite di carburante possono provocare incendi o esplosioni.

- Verificare regolarmente l'assenza di perdite di carburante.
- Se si constatano perdite di carburante, fare riparare il circuito del carburante da un meccanico qualificato. Riparazioni improprie possono rendere insicuro l'utilizzo della moto d'acqua.

Accertarsi che non ci siano danni, perdite o altri problemi nell'impianto di alimentazione.

Controllare:

- Danneggiamenti al tappo del bocchettone del serbatoio del carburante e alla sua guarnizione
- Danneggiamenti o perdite nel serbatoio del carburante
- Danneggiamenti o perdite ai tubi flessibili del carburante ed ai giunti
- Danneggiamenti o perdite nel tubo di sfianto del serbatoio del carburante

HJU36875

Controllo del livello carburante

Controllare il livello del carburante nel serbatoio.

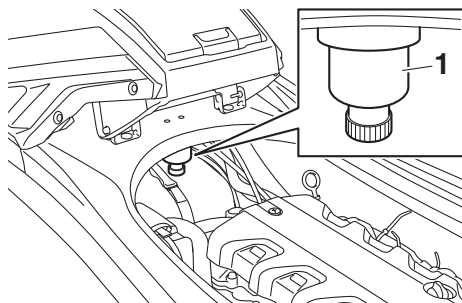
Controlli prima dell'utilizzo

Se necessario, aggiungere del carburante. (Vedere pagina 52 per informazioni sul rifornimento del serbatoio carburante.)

HJU32424

Controllo del separatore d'acqua

Accertarsi che non ci siano depositi di acqua nel separatore d'acqua. Se ci sono depositi di acqua nel separatore d'acqua, scaricarla. (Vedere pagina 32 per informazioni sullo scarico del separatore d'acqua.)



1 Separatore acqua

HJU40182

Controllo del motore

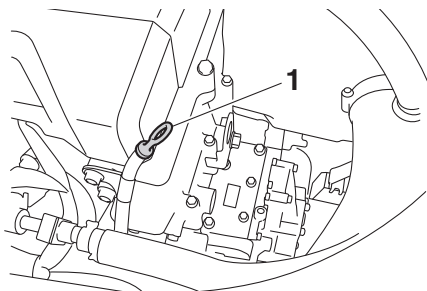
Controllare se la parte esterna del motore è danneggiata o presenta altri problemi.

HJU36886

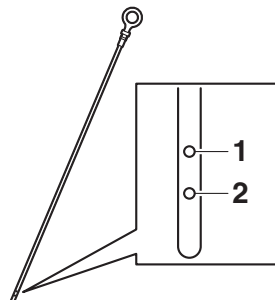
Controllo del livello olio motore

Controllare che il livello dell'olio motore sia tra i riferimenti di livello minimo e massimo

dell'astina. (Vedere pagina 55 per informazioni sul controllo del livello dell'olio motore.)



1 Astina



1 Riferimento di livello massimo

2 Riferimento di livello minimo

HJU32456

Controllo dell'acqua di sentina

Accertarsi che non ci siano depositi di acqua di sentina nel vano motore. Se ci sono depositi di acqua di sentina nel vano motore, scaricarla. (Vedere pagina 57 per informazioni sullo scarico dell'acqua di sentina.)

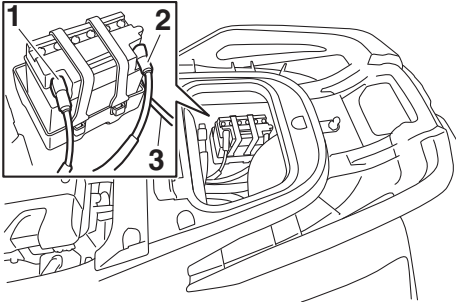
HJU32485

Controlli della batteria

Accertarsi che i morsetti della batteria e il tubo di sfiato non siano danneggiati e che i cavi della batteria e il tubo di sfiato siano collegati correttamente. **AVVERTENZA! Potrebbero verificarsi incendi o esplosioni se**

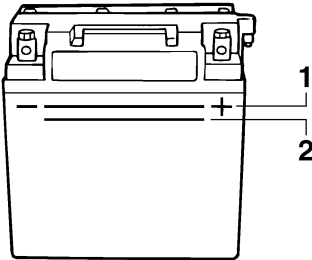
Controlli prima dell'utilizzo

il tubo di sfiato è danneggiato, ostruito o non connesso correttamente. [HWJ00452]



- 1 Morsetto negativo (-) della batteria: cavo nero
- 2 Morsetto positivo (+) della batteria: cavo rosso
- 3 Tubo di sfiato

Accertarsi che il livello del liquido si trovi tra i riferimenti di livello massimo e di livello minimo. **AVVERTENZA! Non utilizzare mai la moto d'acqua se la batteria non ha una carica sufficiente ad avviare il motore o se presenta altri segni di carica ridotta. Una batteria non del tutto carica può lasciarvi in difficoltà.** [HWJ01241]



- 1 Riferimento di livello massimo
- 2 Riferimento di livello minimo

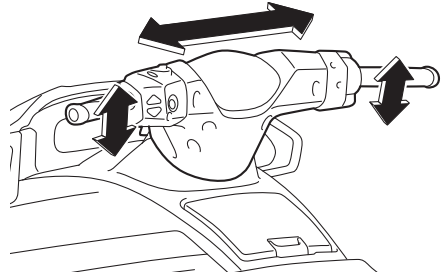
Accertarsi che la batteria sia fissata saldamente in posizione.

HJU32614

Controlli del sistema dello sterzo

Girare più volte il manubrio a destra e a sinistra per accertarsi che si muova agevolmente

e senza impedimenti lungo tutta la sua corsa e che il gioco non sia eccessivo.

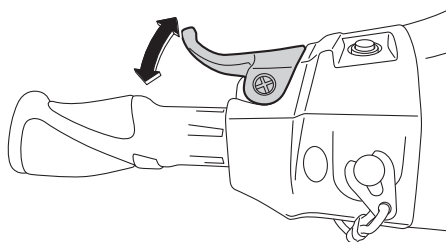
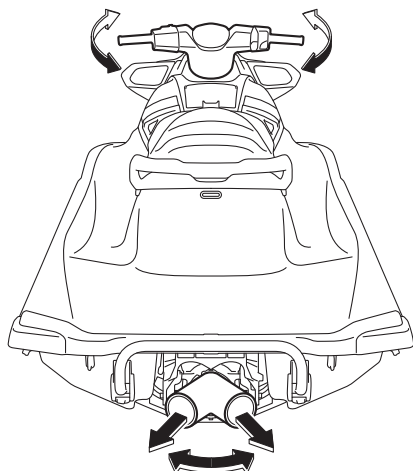


Girarlo il più possibile a destra ed a sinistra per accertarsi che l'ugello direzionale dell'idrogetto si muova quando il manubrio gira e che non ci siano differenze tra le posi-

Controlli prima dell'utilizzo

zioni di rotazione completa a destra e a sinistra dell'ugello direzionale dell'idrogetto.

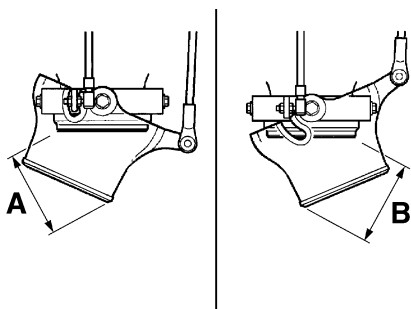
ritorni automaticamente nella posizione completamente chiusa quando viene rilasciata.



HJU42181

Controlli della leva dell'acceleratore

Azionare più volte la leva dell'acceleratore e accertarsi che il funzionamento sia regolare in tutte le posizioni. Accertarsi inoltre che la leva dell'acceleratore ritorni automaticamente nella posizione di completamente chiuso (posizione di riposo) quando viene rilasciata.



Differenza tra le posizioni di rotazione completa dell'ugello direzionale dell'idrogetto (distanze A e B):
Massimo 5 mm (0.20 in)

HJU43213

Controlli della leva RiDE

Azionare più volte la leva RiDE e accertarsi che il funzionamento sia regolare in tutte le posizioni. Accertarsi inoltre che la leva RiDE

HJU40113

Controllo del telecomando

Accertarsi che il telecomando funzioni correttamente. (Vedere pagina 28 per le procedure di impostazione del sistema antifurto Yamaha e pagina 38 per le procedure di attivazione della modalità regime ridotto.)

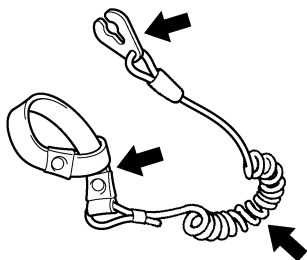
HJU32664

Controllo del tirante di spegnimento di emergenza del motore

Accertarsi che il tirante di spegnimento di emergenza del motore non sia danneggiato. Se il tirante è danneggiato, sostituirlo.

Controlli prima dell'utilizzo

AVVERTENZA! Non tentare mai di riparare il tirante di spegnimento di emergenza del motore o di annodarlo. Il tirante di spegnimento di emergenza del motore potrebbe non sganciarsi quando il pilota cade in acqua, permettendo alla moto d'acqua di proseguire la sua corsa e di provocare incidenti. [HWJ01221]



HJU32676

Controlli degli interruttori

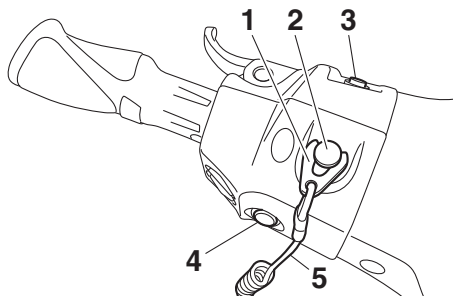
HCJ01311

ATTENZIONE

Non fare funzionare il motore a regime superiore a 4000 giri/min. a terra. Inoltre, non fare funzionare il motore per più di 15 secondi senza mandata d'acqua, altrimenti il motore potrebbe surriscaldarsi.

Controllare il corretto funzionamento dell'interruttore di avviamento, dell'interruttore di spegnimento motore e dell'interruttore di spegnimento di emergenza del motore. (Ve-

dere pagine da 29 a 29 per informazioni sul funzionamento di ciascun interruttore.)



- 1 Forcella
- 2 Interruttore di spegnimento di emergenza del motore
- 3 Interruttore di avviamento
- 4 Interruttore di spegnimento motore
- 5 Tirante di spegnimento di emergenza del motore

Per controllare il funzionamento degli interruttori:

- (1) Se il sistema antifurto Yamaha è in modalità di blocco, selezionare la modalità di sblocco. (Per le procedure di impostazione del sistema antifurto Yamaha, vedere pagina 28.)
- (2) Premere l'interruttore di avviamento per accertarsi che il motore si avvii.
- (3) Non appena il motore inizia a funzionare, premere l'interruttore di spegnimento motore e accertarsi che il motore si spenga immediatamente.
- (4) Riavviare il motore e poi tirare il tirante di spegnimento di emergenza del motore per sfilare la forcella dall'interruttore di spegnimento di emergenza del motore e accertarsi che il motore si spenga immediatamente.

HJU40102

Controlli dei gavoni e cassettoni portaoggetti

Accertarsi che i gavoni e i cassettoni portaoggetti non siano danneggiati e che non ci siano

Controlli prima dell'utilizzo

depositi di acqua. (Vedere pagina 48 per le informazioni su gavoni e cassettini portaoggetti.)

HJU43800

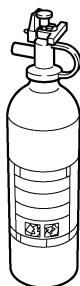
Controlli del supporto dell'estintore, del coperchio e della cinghia

Accertarsi che il supporto dell'estintore, il coperchio e la cinghia non siano danneggiati e che l'estintore sia trattenuto saldamente in posizione dalla cinghia. (Vedere pagina 50 per informazioni sul supporto dell'estintore, sul coperchio e sulla cinghia.)

HJU32544

Controllo dell'estintore

Verificare che ci sia un estintore carico a bordo.



Per controllare l'estintore, vedere le istruzioni fornite dal produttore dell'estintore. Tenere sempre l'estintore fissato nel supporto con il suo coperchio in posizione.

Portare sempre un estintore a bordo. L'estintore non fa parte dell'equipaggiamento standard di questa moto d'acqua. Se non ne possiede uno, contattare un concessionario Yamaha o un rivenditore di estintori per acquistarne uno che sia conforme alle specifiche.

HJU40122

Controllo delle dotazioni di sicurezza

Controllare che le dotazioni di sicurezza conformi alle normative vigenti siano a bordo.

HJU32353

Controllo dello scafo e del ponte

Controllare se lo scafo e il ponte sono danneggiati o presentano altri problemi.

HJU32657

Controlli della presa d'acqua dell'idrogetto

Accertarsi che la presa d'acqua dell'idrogetto non sia danneggiata oppure ostruita da alghe o detriti. Se l'aspirazione dell'acqua è intasata, pulirla. (Vedere pagina 98 per informazioni sulla presa d'acqua dell'idrogetto.)

HJU43221

Controllo dell'ugello direzionale dell'idrogetto e della cucchiaia ribaltabile per l'inversione del flusso

Controllare che l'ugello direzionale dell'idrogetto e la cucchiaia ribaltabile per l'inversione del flusso non siano danneggiati e non presentino altri problemi.

HJU44250

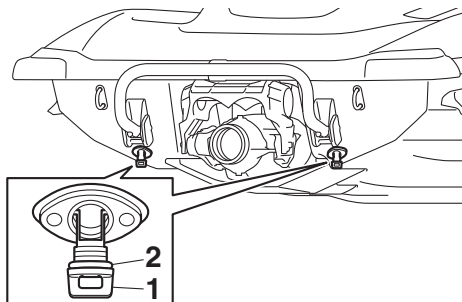
Controlli dei tappi filettati di scarico di poppa

Svitare i tappi filettati di scarico di poppa e toglierli, quindi accertarsi che i tappi e gli O-ring non siano danneggiati e non ci siano corpi estranei sui filetti o sugli O-ring.

ATTENZIONE: Prima di installare i tappi filettati di scarico di poppa, eliminare dalle filettature e dagli O-ring sui tappi qualsiasi corpo estraneo, come sporco o sabbia. Altrimenti i tappi di scarico potrebbero danneggiarsi consentendo all'acqua di entrare nel vano motore. Prima di mettere in acqua la moto d'acqua, controllare che gli O-ring sui tappi filettati di scarico di poppa siano saldamente serrati. Altrimenti l'acqua potrebbe inondare il vano motore

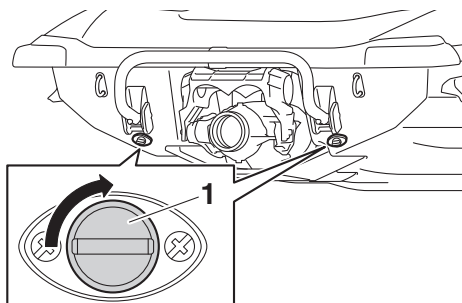
Controlli prima dell'utilizzo

e causare l'affondamento della moto d'acqua. [HCJ00363]



- 1 Tappo di scarico di poppa
- 2 O-ring

Installare saldamente i tappi filettati di scarico di poppa stringendoli fino a quando si arrestano.

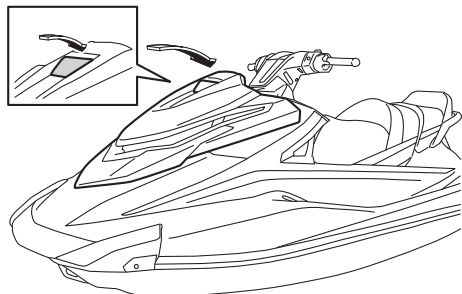


- 1 Tappo di scarico di poppa

HJU43810

Controllo del cofano

Spingere in basso la leva a scatto del cofano ed accertarsi che sia chiuso saldamente.



HJU40146

Controlli dopo l'utilizzo

Eseguire i controlli dopo l'utilizzo riportati nell'elenco dei controlli prima dell'utilizzo mentre la moto d'acqua è in acqua e il motore è acceso.

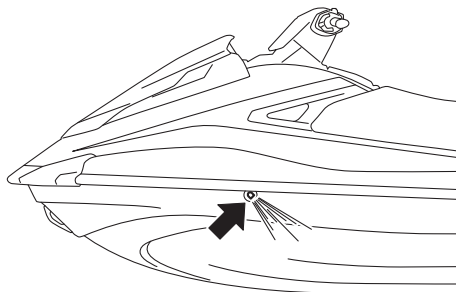
Per eseguire i controlli dopo l'utilizzo:

- (1) Mettere in acqua la moto d'acqua. (Vedere pagina 71 per informazioni sulla messa in acqua della moto.)
- (2) Eseguire i controlli ed accertarsi che non ci siano elementi malfunzionanti o altri problemi.

HJU40553

Controllo dell'uscita di controllo dell'acqua di raffreddamento

Controllare se l'acqua viene scaricata dall'uscita di controllo dell'acqua di raffreddamento mentre il motore è in funzione. (Vedere pagina 31 per informazioni sull'uscita di controllo dell'acqua di raffreddamento.)



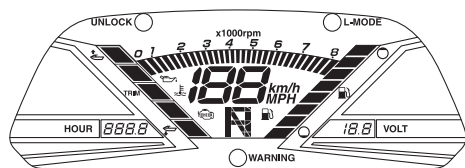
HJU32715

Controllo del centro informativo multifunzione

Accertarsi che il centro informativo multifunzione funzioni correttamente. (Vedere pagina

Controlli prima dell'utilizzo

40 per informazioni sul funzionamento corretto del centro informativo multifunzione.)



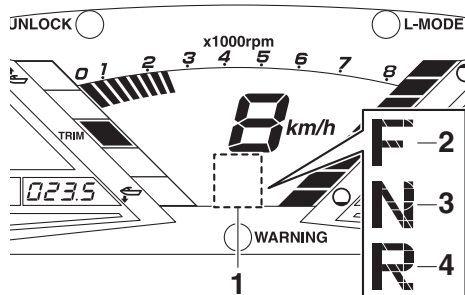
HJU43392

Controllo del sistema del cambio

Azionare la leva dell'acceleratore e la leva RiDE e controllare che la moto d'acqua si muova o non si muova in conformità all'indicazione visualizzata dall'indicatore senso di marcia. (Vedere pagina 33 per le procedure di funzionamento del sistema del cambio.)

AVVERTENZA! Per evitare collisioni, utilizzare il mezzo a velocità sicure, e mantenere una distanza adeguata dalle persone, dagli ostacoli e dalle altre moto d'acqua.

[HWJ01860]



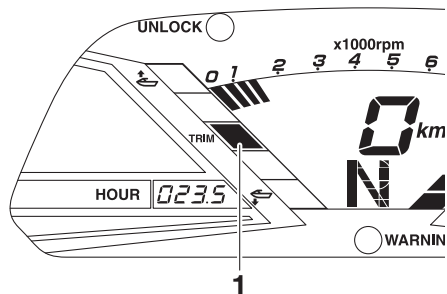
- 1 Indicatore senso di marcia
- 2 "F" (posizione di marcia avanti)
- 3 "N" (posizione di folle)
- 4 "R" (posizione di retromarcia)

HJU43400

Controllo dell'indicatore angolo di assetto

Azionare gli interruttori di regolazione elettrica dell'assetto e controllare che l'indicatore

angolo di assetto mostri il corretto angolo di assetto dell'ugello direzionale dell'idrogetto. (Vedere pagina 36 per le procedure di funzionamento del sistema di regolazione elettrica dell'assetto.)



- 1 Indicatore angolo di assetto

HJU40172

Controllo del regime minimo motore

Avviare il motore e farlo scaldare. Utilizzare il contagiri nel centro informativo multifunzione per accertarsi che il regime minimo del motore non sia eccessivamente superiore o inferiore all'intervallo specificato.

Regime minimo motore:
1300 ±100 giri/min.

Utilizzo della moto d'acqua

HJU32903

Come usare la moto d'acqua

HWJ00511

AVVERTENZA

Prima di utilizzare la moto d'acqua, acquisire dimestichezza con tutti i comandi. Consultare un concessionario Yamaha se non si comprende completamente un comando o una funzione. La mancata comprensione del funzionamento dei comandi può provocare incidenti o impedire di evitarli.

HJU32965

Imparare a conoscere la moto d'acqua

L'uso della vostra moto d'acqua richiede una certa abilità che si acquisisce solo dopo un determinato periodo di utilizzo. Prima di azzardare manovre più complesse, dedicare il tempo necessario all'apprendimento delle tecniche di base.

L'uso della moto d'acqua può risultare un'attività molto piacevole, in grado di offrirvi ore e ore di divertimento. Tuttavia è essenziale acquisire dimestichezza con il funzionamento del mezzo, al fine di acquisire il grado di abilità necessario per utilizzarlo in sicurezza.

Prima di utilizzare questa moto d'acqua, leggere questo Manuale del proprietario/conducente, la Guida con consigli pratici per il conducente, la Scheda con istruzioni per il conducente e tutte le etichette sulla moto d'acqua. Prestare particolare attenzione alle informazioni che riguardano la sicurezza a partire da pagina 10. Queste letture vi forniranno informazioni utili sulla moto d'acqua ed il suo funzionamento.

Ricordare: Questa moto d'acqua è progettata per trasportare il conducente ed un massimo di 2 passeggeri. Non superare mai il limite massimo di carico e non permettere che più di 3 persone (o 2 persone se si traina uno wa-

keyboarder o uno sciatore) salgano contemporaneamente sulla moto d'acqua.

Carico massimo:

240 kg (530 lb)

Il carico è il peso totale del carico, del conducente e dei passeggeri.

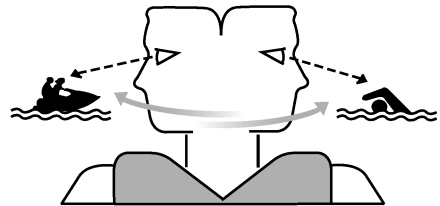
HJU33006

Imparare ad usare la moto d'acqua

Prima di usare la moto d'acqua, eseguire sempre i controlli prima dell'utilizzo elencati a pagina 60. Il breve tempo dedicato a controllare la moto d'acqua vi sarà ripagato da una maggiore sicurezza ed affidabilità.

Controllare le disposizioni di legge locali prima di usare la moto d'acqua.

Utilizzare il mezzo prudentemente, a velocità sicure, e mantenere una distanza adeguata dalle persone, dagli ostacoli e dalle altre moto d'acqua. Per imparare, scegliere una zona spaziosa dove la visibilità sia buona ed il traffico di natanti sia limitato.



Utilizzare il sistema dell'amico—guidare con qualcuno accanto. Prestare costante attenzione alla presenza di persone, ostacoli e altre moto d'acqua. Stare attenti alle condizioni che limitano la visibilità o impediscono di vedere gli altri.

Afferrare saldamente il manubrio e tenere entrambi i piedi sul fondo del pozzetto. Non tentare di trasportare passeggeri fino a quando non si saranno sviluppate completamente le

Utilizzo della moto d'acqua

vostre capacità di governo della moto d'acqua.

HJU40212

Posizione di guida

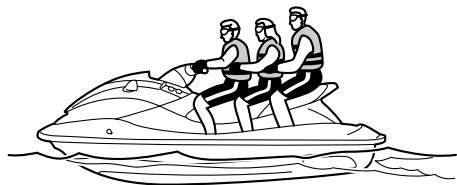
Posizione di guida del conducente

Il conducente deve afferrare saldamente il manubrio con entrambe le mani e sedersi a cavalcioni sulla sella con i piedi appoggiati sul fondo del pozzetto.



Posizione di guida del passeggero

I passeggeri devono reggersi saldamente, o alla persona davanti a loro, oppure all'apposita maniglia tientibene e sedersi a cavalcioni sulla sella con i piedi appoggiati sul fondo del pozzetto. Non trasportare il passeggero davanti al conducente. (Vedere pagina 18 per le informazioni sulla posizione di guida durante il traino di un wakeboarder o di uno sciatore d'acqua.)



HJU32803

Messa in acqua della moto d'acqua

Accertarsi che non ci siano ostacoli attorno a sé.

Se la moto d'acqua viene messa in acqua da un carrello, una persona deve accertarsi che le onde non spingano la moto d'acqua nel carrello.

HJU36346

Avviamento del motore in acqua

HWJ01531



AVVERTENZA

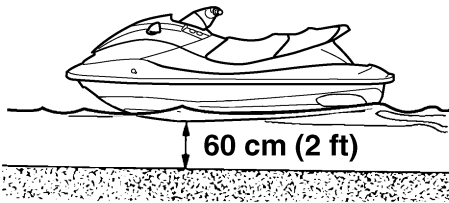
Non accelerare se qualcuno si trova dietro la moto d'acqua. Spegnerne il motore o tenerlo al minimo. L'acqua e i detriti espulsi dall'idrogetto possono provocare lesioni gravi.

Per avviare il motore:

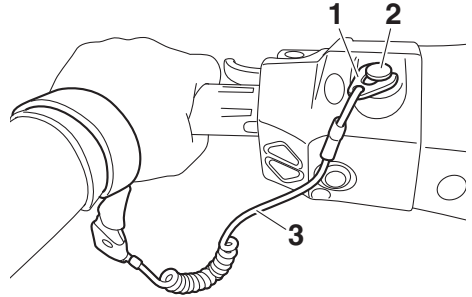
- (1) Se il sistema antifurto Yamaha è in modalità di blocco, selezionare la modalità di sblocco. (Per le procedure di impostazione del sistema antifurto Yamaha, vedere pagina 28.)
- (2) Portare la moto d'acqua in una zona priva di alghe e detriti e con una profondità dell'acqua di almeno 60 cm (2 ft) dal fondo della moto d'acqua. **ATTENZIONE: Non fare mai funzionare il motore in acque con profondità inferiore a 60 cm (2 ft) dal fondo della moto d'acqua, poiché vi è il rischio di aspirare sassi o sabbia nella presa d'acqua dell'idro-**

Utilizzo della moto d'acqua

getto, causando danni alla girante e il surriscaldamento del motore. [HCJ00473]

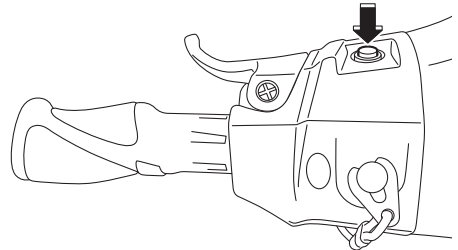


guire la sua corsa e di provocare incidenti. [HWJ00582]



- (3) Allacciare al polso sinistro il tirante di spegnimento di emergenza del motore, e poi inserire la forcella nell'interruttore di spegnimento emergenza motore. (Vedere pagina 29 per le informazioni sul funzionamento dell'interruttore di spegnimento di emergenza del motore.) **AVVERTENZA! Controllare che il tirante di spegnimento di emergenza del motore sia allacciato correttamente. Se il tirante di spegnimento di emergenza del motore non è allacciato correttamente, potrebbe non sganciarsi quando il pilota cade in acqua, permettendo alla moto d'acqua di prose-**

- 1 Forcella
2 Interruttore di spegnimento di emergenza del motore
3 Tirante di spegnimento di emergenza del motore
- (4) Con la leva dell'acceleratore rilasciata, premere l'interruttore di avviamento (tasto verde) per avviare il motore. (Vedere pagina 29 per le informazioni sul funzionamento dell'interruttore di avviamento.)



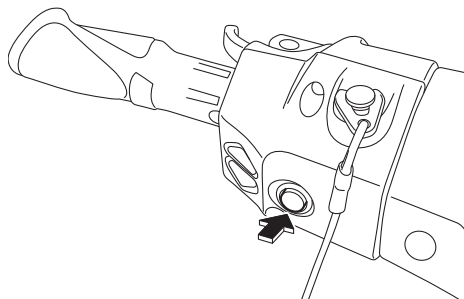
HJU32863

Spegnere il motore

Per spegnere il motore, rilasciare la leva dell'acceleratore e premere l'interruttore di spegnimento motore (pulsante rosso). **AVVERTENZA! Per virare bisogna accelerare. Lo spegnimento del motore può fare urtare ostacoli che si sta tentando di evita-**

Utilizzo della moto d'acqua

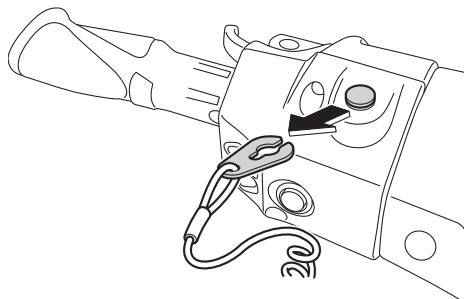
re. Una collisione potrebbe provocare infortuni gravi o decessi. [HWJ00602]



HJU32873

Moto d'acqua incustodita

Quando si lascia la moto d'acqua incustodita, rimuovere la forcella dall'interruttore di spegnimento di emergenza del motore per evitare l'avviamento accidentale del motore o l'uso non autorizzato da parte di bambini o di altre persone.

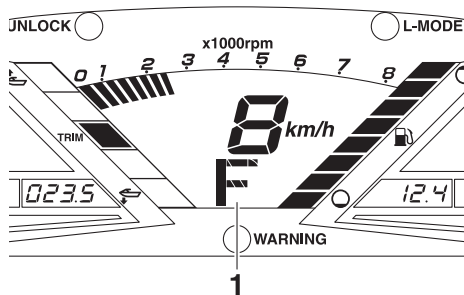


HJU43411

Come usare la moto d'acqua

Quando si preme la leva dell'acceleratore, viene visualizzato l'indicatore senso di marcia "F" (marcia avanti) e la moto d'acqua si sposta in marcia avanti. Con l'indicatore senso di marcia "F" (marcia avanti), la moto d'acqua si sposta in avanti a velocità di traino anche se la leva dell'acceleratore è completamente chiusa (minimo). (Vedere pagina 33 per le

procedure di funzionamento del sistema del cambio.)



1 "F" (posizione di marcia avanti)



HJU43423

Virare la moto d'acqua

HWJ01783

AVVERTENZA

- Non rilasciare la leva dell'acceleratore mentre si tenta di virare per allontanarsi da ostacoli—come per le altre imbarcazioni a motore occorre accelerare per poter virare. Una collisione potrebbe provocare infortuni gravi o decessi.
- Guidando a velocità elevate, eseguire virate graduali o ridurre la velocità prima di virare. Le virate strette ad alta velocità possono far scivolare lateralmente o avvitare la moto d'acqua sbalzando in acqua conducente e passeggero/i, con il rischio di possibili lesioni.

Utilizzo della moto d'acqua

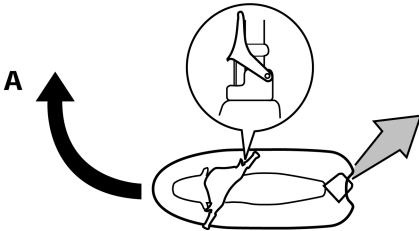
- **Agire prontamente per evitare collisioni.**
Il sistema RiDE non è un dispositivo di frenata per evitare situazioni pericolose.

Il governo della direzione dipende dalla combinazione tra la posizione del manubrio e il grado di accelerazione.

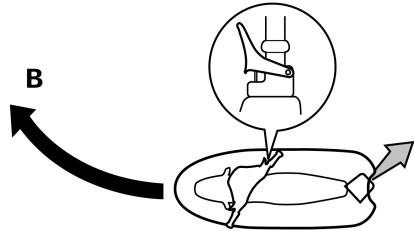
L'acqua aspirata attraverso la griglia di aspirazione viene pressurizzata dalla girante dell'idrogetto. Quando l'acqua in pressione viene espulsa dall'idrogetto attraverso l'ugello direzionale, essa crea una spinta che sposta e fa virare la moto d'acqua. Quanto maggiore è il regime del motore, tanto maggiore sarà la spinta prodotta.

La potenza della spinta dell'idrogetto, sommata alla posizione del manubrio, determina quanto strette sono le virate eseguibili.

- A. Dando più gas, si produce una spinta maggiore, quindi la moto d'acqua eseguirà virate più strette.

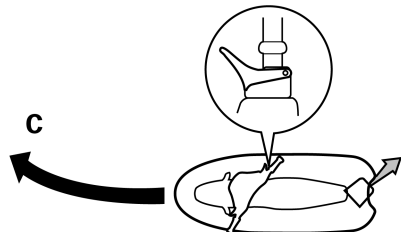


- B. Dando meno gas, si produce una spinta minore, quindi la moto d'acqua può virare gradualmente.



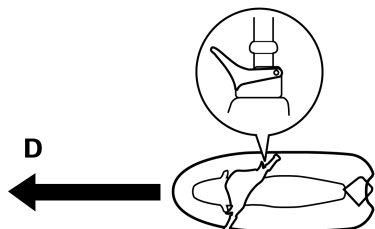
- C. Rilasciando completamente l'acceleratore, l'idrogetto produce soltanto una spinta minima. Se si sta viaggiando a velocità superiori a quella di traino, se non si accelera si perderà rapidamente la capacità di virare. È possibile che si riesca ancora a virare immediatamente dopo aver rilasciato l'acceleratore, ma una volta sceso il numero di giri del motore, la moto d'acqua non risponderà più ai comandi del manubrio fino a quando non si accelera nuovamente o non si raggiunge la velocità di traino.

Alla velocità di traino, la moto d'acqua può virare gradualmente in base alla posizione del manubrio, utilizzando solamente la spinta disponibile al regime minimo.



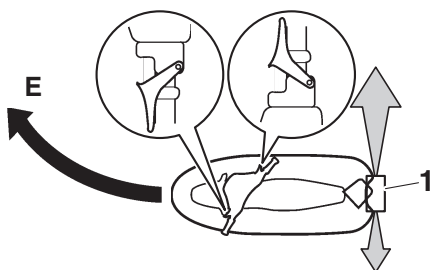
Utilizzo della moto d'acqua

- D. Se si spegne il motore durante la marcia, viene a cessare la spinta. La moto d'acqua proseguirà diritta anche se si gira il manubrio.



Per virare bisogna accelerare.

- E. Se si preme la leva RiDE e si gira il manubrio mentre la moto d'acqua procede a velocità di planata, la moto d'acqua sterza gradualmente rallentando al tempo stesso.



1 Cucchiaina ribaltabile per l'inversione del flusso

Questo modello è dotato del sistema di gestione motore Yamaha (YEMS) che comprende il sistema di assistenza alla virata con acceleratore chiuso (OTS). Questo sistema si attiva alle velocità di planata se si tenta di virare dopo aver rilasciato la leva dell'acceleratore (vedere condizione C sopra).

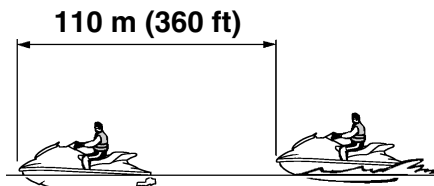
Il sistema OTS assiste in virata continuando a fornire spinta mentre la moto d'acqua sta decelerando, ma è possibile effettuare virate più strette se si accelera mentre si gira il manubrio. Il sistema OTS non funziona al di sotto delle velocità di planata o quando il motore è spento. Quando il motore diminuisce di giri, la moto d'acqua non vira più in risposta ai comandi dal manubrio finché si accelera nuovamente o si raggiunge la velocità di traino.

HJU43253

Arresto della moto d'acqua

La moto d'acqua non è dotata di un impianto di frenatura separato. La moto d'acqua rallenta per effetto della resistenza dell'acqua oppure, quando si aziona la retromarcia, per effetto del getto d'acqua. Quando si rilascia la leva acceleratore, la moto d'acqua rallenta, quindi procede per inerzia per una certa distanza prima di arrestarsi completamente. Se non si è certi di poter arrestare la moto d'acqua prima dell'urto contro un ostacolo, accelerare e virare in un'altra direzione.

Procedendo alla velocità massima, la moto d'acqua si arresta completamente per effetto della resistenza dell'acqua a circa 110 m (360 ft) dopo il rilascio della leva dell'acceleratore o lo spegnimento del motore; questa distanza varia in funzione di molti fattori inclusi il peso lordo, le condizioni della superficie dell'acqua e la direzione del vento.



Utilizzo della moto d'acqua

Se si preme la leva RiDE per provocare il rallentamento, la distanza di arresto è di circa il 30% inferiore rispetto a quando non viene utilizzata la leva RiDE. Questa distanza dipende comunque da numerosi fattori fra cui, peso lordo, condizioni dell'acqua in superficie e direzione del vento.

HWJ01793

AVVERTENZA

- **Mantenere una distanza di arresto adeguata. Mantenere una distanza dagli altri tale da riuscire sempre a procedere per inerzia in maniera sicura fino all'arresto.**
- **Agire prontamente per evitare collisioni. Non dimenticare che la moto d'acqua e le altre imbarcazioni non dispongono di freni.**
- **Utilizzare il mezzo prudentemente, a velocità sicure, e mantenere una distanza adeguata dalle persone, dagli ostacoli e dalle altre moto d'acqua per avere il tempo di arrestare il mezzo.**
- **Non spegnere il motore in fase di decelerazione, in quanto la potenza erogata dal motore potrebbe essere necessaria per virare e allontanarsi da una imbarcazione o da altri ostacoli sulla propria rotta.**
- **Per evitare urti sul lato posteriore durante l'uso della moto d'acqua, controllare attentamente la zona dietro la moto prima di azionare la leva RiDE per rallentare o arrestare la moto d'acqua.**

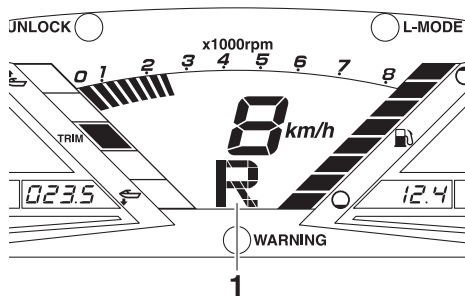
HJU43445

Funzionamento della moto d'acqua marcia indietro o in folle

Funzionamento in retromarcia

Quando si preme la leva RiDE, viene visualizzato l'indicatore senso di marcia "R" (retromarcia) e la moto d'acqua si sposta in

retromarcia. (Vedere pagina 33 per le procedure di funzionamento del sistema del cambio.)



1 "R" (posizione di retromarcia)



Accertarsi che non ci siano ostacoli o persone dietro al mezzo prima di inserire la retromarcia.

NOTA:

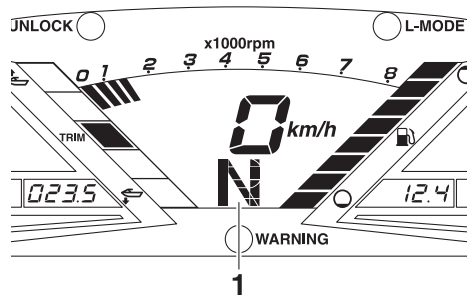
Questo modello è equipaggiato con una funzione che limita il regime di rotazione del motore nella retromarcia.

Funzionamento in folle

Quando si preme leggermente la leva RiDE e la si rilascia, viene visualizzato l'indicatore senso di marcia "N" (folle) e la moto d'acqua si arresta nella posizione in cui si trova. (Ve-

Utilizzo della moto d'acqua

dere pagina 33 per le procedure di funzionamento del sistema del cambio.)



1 "N" (posizione di folle)



HJU36087

Salire a bordo della moto d'acqua

HWJ01112

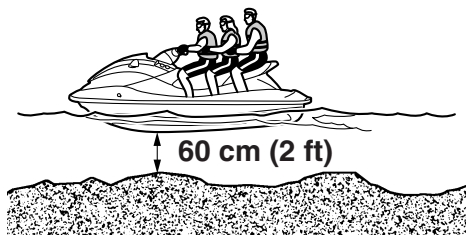
AVVERTENZA

Prima di uscire con la moto d'acqua, accertarsi che il pilota e gli eventuali passeggeri si siano esercitati vicino alla spiaggia nel risalire sul mezzo dall'acqua. Una persona che abbia fatto senza successo molti tentativi di risalire a bordo può affaticarsi e soffrire di ipotermia, aumentando il rischio di lesioni e annegamenti.

Salire a bordo del mezzo in acqua priva di alghe e di detriti e con una profondità minima di 60 cm (2 ft) dal fondo della moto d'acqua.

ATTENZIONE: Non fare mai funzionare il motore in acque con profondità inferiore a 60 cm (2 ft) dal fondo della moto d'acqua,

poiché vi è il rischio di aspirare sassi o sabbia nella presa d'acqua dell'idrogetto, causando danni alla girante e il surriscaldamento del motore. [HCGJ00473]



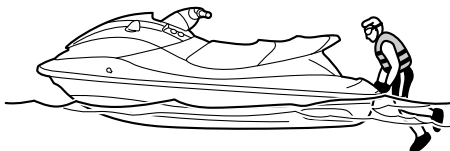
NOTA:

Questa moto d'acqua è dotata di un gradino di risalita che può essere abbassato ed utilizzato per facilitare la risalita a bordo. (Vedere pagina 46 per le informazioni sul funzionamento del gradino di risalita.)

HJU36354

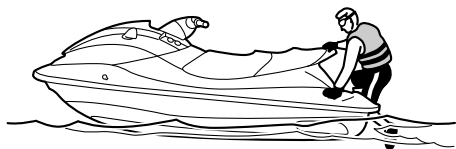
Salita a bordo senza assistenza

- (1) Dalla parte posteriore della moto d'acqua, posizionare entrambe le mani sulla piattaforma di risalita, tirarsi su e poi afferrare la maniglia tientibene con una mano.



Utilizzo della moto d'acqua

- (2) Tirarsi su ed inginocchiarsi sulla piattaforma di risalita, poi spostarsi verso la sella e sedersi a cavalcioni su di essa.



- (3) Allacciare al polso sinistro il tirante di spegnimento di emergenza del motore, e poi inserire la forcella nell'interruttore di spegnimento emergenza motore.
- (4) Afferrare il manubrio con entrambe le mani ed appoggiare i piedi sul fondo del pozzetto.



- (5) Guardare in tutte le direzioni, avviare il motore e poi partire lentamente.

HJU43260

Salita a bordo con passeggeri

HWJ01800

AVVERTENZA

- **Lesioni interne gravi possono essere la conseguenza della penetrazione violenta dell'acqua in orifici corporei a seguito della vicinanza con l'ugello direzionale. Non avviare il motore finché i passeggeri non sono seduti con entrambi i piedi**

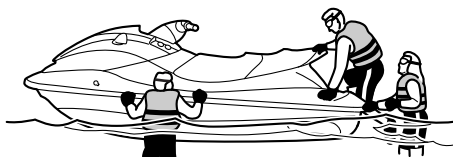
appoggiati sul fondo del pozzetto e non si reggono saldamente alla persona di fronte o all'apposita maniglia tientibene.

- **Prima di salire a bordo della moto d'acqua, accertarsi che il motore sia spento. Se il motore è in funzione, la cucchiara ribaltabile per l'inversione del flusso potrebbe abbassarsi provocando lesioni alla persona che sale a bordo.**

Quanto maggiore è il peso totale del conducente e dei passeggeri, tanto più difficile risulterà tenere in equilibrio la moto d'acqua. Non utilizzare la moto d'acqua se il peso totale supera 240 kg (530 lb) compreso l'eventuale carico.

Salita a bordo con passeggeri:

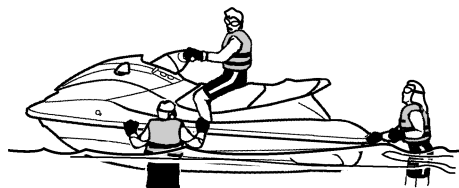
- (1) Salire a bordo come indicato alla sezione precedente "Salita a bordo senza assistenza".



- (2) Afferrare il manubrio con entrambe le mani ed appoggiare i piedi sul fondo del pozzetto.

Utilizzo della moto d'acqua

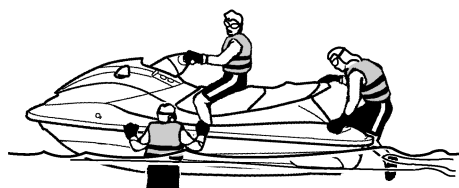
- (3) Far spostare il primo passeggero nella parte posteriore della moto d'acqua.



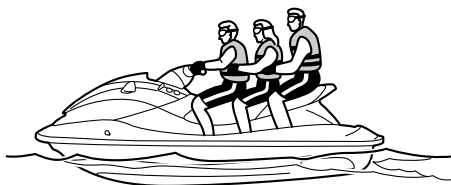
ciare la moto d'acqua insieme al primo passeggero.



- (4) Fare salire il primo passeggero con la stessa procedura indicata per il conducente, farlo sedere con i piedi appoggiati sul fondo del pozzetto e farlo reggere saldamente al conducente.



- (6) Accertarsi che i passeggeri siano seduti con entrambi i piedi appoggiati sul fondo del pozzetto e si reggano saldamente alla persona di fronte o all'apposita maniglia tientibene.



- (5) Far salire il secondo passeggero con la stessa procedura. Mentre sale a bordo il secondo passeggero, cercare di bilan-

- (7) Allacciare al polso sinistro il tirante di spegnimento di emergenza del motore, e poi inserire la forcella nell'interruttore di spegnimento emergenza motore.
(8) Guardare in tutte le direzioni, avviare il motore e poi partire lentamente.

HJU33084

Avviamento

HWJ00713



AVVERTENZA

Per evitare le collisioni:

- Prestare costante attenzione alla presenza di persone, ostacoli e altre moto d'acqua. Stare attenti alle condizioni

Utilizzo della moto d'acqua

che limitano la visibilità o impediscono di vedere gli altri.

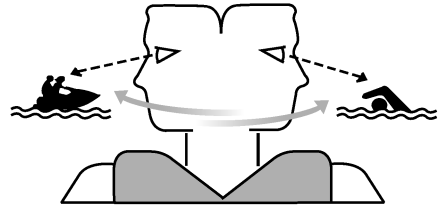
- Utilizzare il mezzo prudentemente, a velocità sicure, e mantenere una distanza adeguata dalle persone, dagli ostacoli e dalle altre moto d'acqua.
- Non seguire a distanza ravvicinata altre moto d'acqua o imbarcazioni. Non approssiarsi ad altri per schizzarli e bagnarli con l'acqua, non avvicinarsi eccessivamente ad altre imbarcazioni e non procedere a velocità eccessiva per le condizioni del traffico. Evitare virate strette o altre manovre che rendono difficile agli altri evitarvi o capire dove state andando. Evitare le zone con ostacoli sommersi o acque poco profonde.
- Agire prontamente per evitare collisioni. Non dimenticare che la moto d'acqua e le altre imbarcazioni non dispongono di freni. Non rilasciare la leva dell'acceleratore mentre si tenta di virare per allontanarsi da ostacoli—come per le altre imbarcazioni a motore occorre accelerare per poter virare.

HCJ01341

ATTENZIONE

Non fare mai funzionare il motore in acque con profondità inferiore a 60 cm (2 ft) dal fondo della moto d'acqua, poiché vi è il rischio di aspirare sassi o sabbia nella presa d'acqua dell'idrogetto, causando danni

alla girante e il surriscaldamento del motore.



HJU43271

Partenza da un carrello

- (1) Mettere in acqua la moto d'acqua.
- (2) Allacciare al polso sinistro il tirante di spegnimento di emergenza del motore, e poi inserire la forcina nell'interruttore di spegnimento emergenza motore.
- (3) Guardare in tutte le direzioni e quindi avviare il motore.
- (4) Stringere la leva RiDE e arretrare lentamente con la moto d'acqua. (Vedere a pagina 33 per le procedure di funzionamento della leva RiDE).

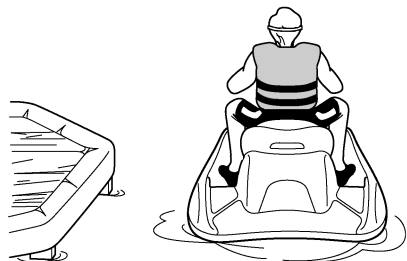
HJU33114

Salita a bordo e partenza da un molo

- (1) Salire a bordo della moto d'acqua dal lato.
- (2) Allacciare al polso sinistro il tirante di spegnimento di emergenza del motore, e poi inserire la forcina nell'interruttore di spegnimento emergenza motore.
- (3) Spingere la moto d'acqua lontano dal molo, afferrare il manubrio con entrambe

Utilizzo della moto d'acqua

le mani ed appoggiare i piedi sul fondo del pozzetto.



sul flap e spingendo con l'altra mano o piede sulla frisata.



- (4) Guardare in tutte le direzioni, avviare il motore e poi partire lentamente.

HJU44210

Moto d'acqua capovolta

HWJ00672

AVVERTENZA

Un raddrizzamento non corretto può provocare lesioni.

- Accertarsi di spegnere il motore estraendo il tirante di spegnimento di emergenza del motore in modo da rimuovere la forcella dall'interruttore stesso.
- Non introdurre le mani nella griglia di presa d'acqua.

Se la moto d'acqua si capovolge, ribaltarla immediatamente.

Per raddrizzare la moto d'acqua:

- (1) Rimuovere la forcella dall'interruttore di spegnimento di emergenza del motore.
- (2) Nuotare fino alla parte posteriore della moto d'acqua. Capovolgere la moto d'acqua spingendo con la mano sinistra



- (3) Avviare il motore e far funzionare la moto d'acqua alla velocità di planata per scaricare l'acqua di sentina dal vano motore. (Vedere pagina 57 per informazioni sullo scarico dell'acqua di sentina. Se il motore non si avvia, vedere "Rimorchio della moto d'acqua" a pagina 102 o "Moto d'acqua sommersa" a pagina 103.)
- ATTENZIONE:** Dopo aver riavviato il motore, attendere almeno 1 minuto prima di portarlo a pieno regime. L'acqua di sentina presente nel vano motore può essere spruzzata all'interno del motore causando gravi danni.

[HCGJ00554]

HJU43282

Accostamento a riva e ormeggio della moto d'acqua

Per accostare a riva la moto d'acqua:

- (1) Accertarsi che non ci siano imbarcazioni, nuotatori o ostacoli vicino alla spiaggia.
- (2) Rilasciare la leva dell'acceleratore per ridurre la velocità a circa 110 m (360 ft) dal punto di approdo desiderato.
- (3) Avvicinarsi lentamente a riva servendosi della leva dell'acceleratore e della leva RiDE per controllare la velocità della moto d'acqua. **ATTENZIONE: Non fare mai funzionare il motore in acque con profondità inferiore a 60 cm (2 ft) dal fondo della moto d'acqua, poiché vi è il rischio di aspirare sassi o sabbia nella presa d'acqua dell'idrogetto, causando danni alla girante e il surriscaldamento del motore.** [HCJ00473]
- (4) Dopo aver raggiunto la riva, arrestare il motore, scendere dalla moto d'acqua e tirarla sulla spiaggia.

Per ormeggiare la moto d'acqua:

- (1) Accertarsi che non ci siano imbarcazioni, nuotatori o ostacoli vicino al molo.
- (2) Rilasciare la leva dell'acceleratore per ridurre la velocità a circa 110 m (360 ft) dal molo.
- (3) Avvicinarsi lentamente al molo servendosi della leva dell'acceleratore e della leva RiDE per controllare la velocità della moto d'acqua.
- (4) Dopo essersi accostati al molo, arrestare il motore e scendere dalla moto d'acqua.

HJU37194

Utilizzo in zone in cui si accumulano alghe

Evitare sempre di utilizzare la moto d'acqua in zone dove la crescita delle alghe è consistente. Se la navigazione in zone con presenza di alghe è inevitabile, azionare e rilasciare

alternatamente la leva dell'acceleratore per variare il regime motore. Le alghe tendono ad accumularsi maggiormente quando si naviga ad una velocità costante o alla velocità di traino. Se le alghe intasano la zona di aspirazione, pulire la presa d'acqua. (Vedere pagina 98 per informazioni sulla presa d'acqua dell'idrogetto.)

HJU40242

Dopo aver tolto la moto dall'acqua

HCJ01311

ATTENZIONE

Non fare funzionare il motore a regime superiore a 4000 giri/min. a terra. Inoltre, non fare funzionare il motore per più di 15 secondi senza mandata d'acqua, altrimenti il motore potrebbe surriscaldarsi.

Dopo la navigazione e aver tolto la moto dall'acqua, scaricare immediatamente l'acqua residua dai condotti dell'acqua di raffreddamento.

Per scaricare l'acqua dai condotti dell'acqua di raffreddamento:

- (1) Accertarsi che la zona circostante la moto d'acqua sia libera, quindi avviare il motore.
- (2) Scaricare l'acqua residua dai condotti dell'acqua di raffreddamento azionando e rilasciando velocemente la leva dell'acceleratore per 10 - 15 secondi.
- (3) Spegnerne il motore.

Assistenza e rimessaggio

HJU37146

Operazioni dopo l'utilizzo

HWJ00331

AVVERTENZA

Durante il rimessaggio, posizionare sempre la moto d'acqua dritta in posizione orizzontale, altrimenti il carburante potrebbe fuoriuscire entrando nel motore o nel vano motore, causando pericolo di incendio.

Dopo aver utilizzato la moto d'acqua, tirarla sempre fuori dall'acqua, pulirla e rimessarla. Lasciando la moto in acqua per periodi di tempo prolungati, si accelera il normale processo di deterioramento dell'idrogetto e dello scafo. Gli organismi marini e la corrosione sono alcune delle condizioni che possono ridurre la durata di molti componenti della moto d'acqua.

HJU43652

Lavaggio dei condotti dell'acqua di raffreddamento

HCJ01311

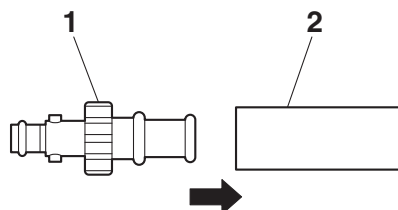
ATTENZIONE

Non fare funzionare il motore a regime superiore a 4000 giri/min. a terra. Inoltre, non fare funzionare il motore per più di 15 secondi senza mandata d'acqua, altrimenti il motore potrebbe surriscaldarsi.

Eeguire il lavaggio dei condotti dell'acqua di raffreddamento per prevenire gli intasamenti provocati da sale, sabbia o sporco.

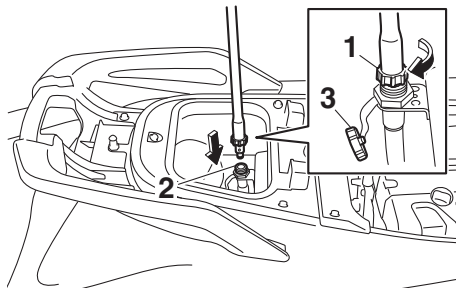
- (1) Mettere la moto d'acqua in posizione orizzontale.
- (2) Togliere le selle e lo scomparto portaoggetti impermeabile amovibile. (Vedere a pagina 45 per le procedure di rimozione e installazione della sella e a pagina 50 per le informazioni sullo scomparto portaoggetti impermeabile amovibile.)

- (3) Collegare l'adattatore della manichetta di lavaggio a un tubo flessibile.



- 1 Adattatore della manichetta di lavaggio
- 2 Canna per innaffiare

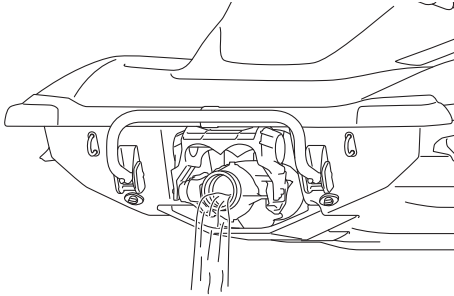
- (4) Svitare il tappo del raccordo della manichetta di lavaggio e toglierlo. Inserire l'adattatore della manichetta di lavaggio nel raccordo della manichetta di lavaggio premendolo e ruotandolo fino a quando è saldamente collegato.



- 1 Adattatore della manichetta di lavaggio
- 2 Raccordo della manichetta di lavaggio
- 3 Tappo del raccordo della manichetta di lavaggio

- (5) Collegare il tubo flessibile a un rubinetto.
- (6) Accertarsi che la zona circostante la moto d'acqua sia libera, quindi avviare il motore. Immediatamente dopo l'avviamento del motore, aprire completamente il rubinetto in modo che l'acqua fuoriesca

in modo continuativo dall'ugello direzionale dell'idrogetto.



- (7) Far funzionare il motore al minimo per circa 3 minuti tenendo sotto osservazione le condizioni del motore. Se il motore si spegne durante il lavaggio, chiudere immediatamente il rubinetto dell'acqua e ripetere la procedura dal punto 6. **ATTENZIONE: Non rifornire di acqua i condotti dell'acqua di raffreddamento quando il motore non è in funzione. L'acqua potrebbe ritornare nel motore attraverso la marmitta e provocare gravi danni al motore.** [HCJ00123]
- (8) Chiudere il rubinetto dell'acqua.
- (9) Scaricare l'acqua residua dai condotti dell'acqua di raffreddamento azionando e rilasciando velocemente la leva dell'acceleratore per 10 - 15 secondi.
- (10) Spegnerne il motore.
- (11) Togliere l'adattatore della manichetta di lavaggio, e poi installare saldamente il tappo del raccordo della manichetta di lavaggio stringendolo fino a quando si arresta.
- (12) Installare saldamente lo scomparto portaoggetti impermeabile amovibile e le selle nelle loro posizioni originali.

HJU33736

Pulizia della moto d'acqua

- (1) Rimuovere le selle. (Vedere pagina 45 per le procedure di rimozione ed installazione della sella.)
- (2) Sciacquare il motore ed il vano motore con una piccola quantità di acqua. **ATTENZIONE: Non utilizzare un getto d'acqua ad alta pressione per risciacquare il motore o il vano motore, altrimenti il motore potrebbe danneggiarsi seriamente.** [HCJ00572]
- (3) Scaricare l'acqua dal vano motore. (Vedere pagina 57 per informazioni sullo scarico dell'acqua di sentina.)
- (4) Asciugare il motore e il vano motore con un panno asciutto.
- (5) Lavare con acqua dolce lo scafo, il ponte e l'idrogetto.
- (6) Asciugare lo scafo, il ponte e l'idrogetto con un panno asciutto.
- (7) Passare un prodotto protettivo per il vinile su tutti i componenti di vinile e di gomma, come le selle e le guarnizioni del vano motore.
- (8) Per ridurre al minimo la corrosione, spruzzare un prodotto antiruggine sulle parti metalliche dello scafo, del ponte e del motore.
- (9) Lasciare asciugare completamente all'aria il vano motore prima di installare le selle.
- (10) Installare saldamente le selle nelle loro posizioni originali.

HJU33688

Assistenza della batteria

Se la moto d'acqua non viene utilizzata per più di un mese, rimuovere la batteria dalla moto d'acqua, controllarla, e poi conservarla in un luogo fresco e asciutto.

Assistenza e rimessaggio

HWJ00792

AVVERTENZA

Il liquido della batteria è velenoso e pericoloso, in quanto provoca ustioni gravi, ecc. Contiene acido solforico. Evitare il contatto con la pelle, gli occhi o il vestitiario.

Antidoti

Contatto esterno: Sciacquare con acqua.

Ingestione: Bere grandi quantità d'acqua o di latte. Seguite da latte di magnesia, uovo sbattuto o olio vegetale. Fare intervenire immediatamente un medico.

Occhi: Sciacquare con acqua per 15 minuti e far intervenire immediatamente un medico.

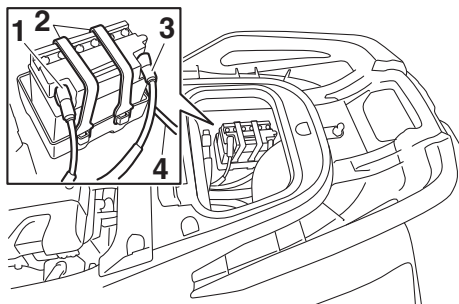
Le batterie generano gas esplosivi. Tenere lontane scintille, fiamme, sigarette ecc. Se si utilizza o si carica la batteria in ambienti chiusi, accertarsi che siano ben ventilati. Portare sempre occhiali protettivi quando si lavora nelle vicinanze di batterie.

Tenere fuori dalla portata dei bambini.

Per togliere la batteria:

- (1) Scollegare il cavo negativo (-) della batteria.
- (2) Scollegare il cavo positivo (+) della batteria.
- (3) Scollegare il tubo di sfiato.

- (4) Sganciare le cinghie di fissaggio della batteria, quindi rimuovere la batteria dalla moto d'acqua.



- 1 Morsetto negativo (-) della batteria: cavo nero
- 2 Cinghia di fissaggio batteria
- 3 Morsetto positivo (+) della batteria: cavo rosso
- 4 Tubo di sfiato

Controllo della batteria

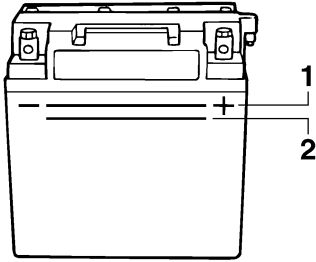
- Accertarsi che il vano della batteria non sia danneggiato.
- Accertarsi che i morsetti della batteria non siano corrosi o danneggiati.
- Accertarsi che il tubo di sfiato non sia ostruito o danneggiato.

Controllo del livello del liquido

Accertarsi che il livello del liquido si trovi tra il riferimento di livello massimo e quello di livello minimo.

Se il livello del liquido è basso, aggiungere acqua distillata fino al raggiungimento del livello prescritto. **ATTENZIONE: Usare soltanto acqua distillata per riempire la**

batteria, altrimenti la durata della batteria potrebbe accorciarsi. [HCJ00242]



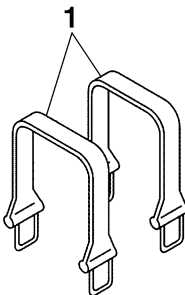
- 1 Riferimento di livello massimo
- 2 Riferimento di livello minimo

Se è stata aggiunta acqua distillata, controllare la tensione della batteria.

Si consiglia di far controllare la tensione della batteria e di far caricare la batteria da un concessionario Yamaha. Se si carica la batteria da soli, ricordarsi di leggere e di rispettare le istruzioni fornite insieme al tester per batterie ed al caricabatteria usati. **ATTENZIONE: Non tentare di caricare la batteria in fretta. Questo potrebbe ridurre la durata della batteria.** [HCJ00252]

Controllo delle cinghie di fissaggio della batteria

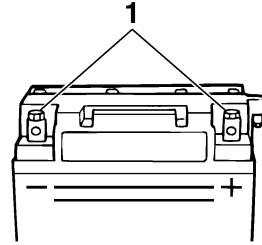
Accertarsi che le cinghie di fissaggio della batteria non siano danneggiate.



- 1 Cinghia di fissaggio batteria

Per conservare la batteria:

- (1) Pulire il vano della batteria utilizzando acqua dolce.
- (2) Se i morsetti della batteria sono sporchi o corrosi, pulirli con una spazzola metallica.



- 1 Morsetto batteria

- (3) Applicare grasso resistente all'acqua ai morsetti della batteria.

Grasso resistente all'acqua consigliato:
YAMALUBE MARINE
GREASE/Yamaha Grease A

- (4) Conservare la batteria in luogo fresco e asciutto. **ATTENZIONE: La batteria, se immagazzinata scarica, potrebbe danneggiarsi irrimediabilmente. Controllare periodicamente la batteria.**

[HCJ00103]

Per installare la batteria:

- (1) Posizionare la batteria nel suo vano e agganciare le cinghie di fissaggio della batteria ai supporti.
- (2) Collegare il cavo positivo (+) della batteria (rosso) al morsetto positivo (+) della batteria. **ATTENZIONE: L'inversione dei cavi della batteria danneggerebbe i componenti elettrici.** [HCJ00262]
- (3) Collegare il cavo negativo (-) della batteria (nero) al morsetto negativo (-) della batteria.

Assistenza e rimessaggio

- (4) Collegare il tubo di sfiato della batteria. **AVVERTENZA! Potrebbero verificarsi incendi o esplosioni se il tubo di sfiato è danneggiato, ostruito o non connesso correttamente.** [HWJ00452]
- (5) Accertarsi che la batteria sia fissata saldamente in posizione.

HJU33493

Rimessaggio a lungo termine

HWJ00331



Durante il rimessaggio, posizionare sempre la moto d'acqua dritta in posizione orizzontale, altrimenti il carburante potrebbe fuoriuscire entrando nel motore o nel vano motore, causando pericolo di incendio.

Il rimessaggio per lunghi periodi di tempo, come ad esempio quello invernale, richiede interventi preventivi di manutenzione come garanzia contro il deterioramento. Prima del rimessaggio, si consiglia di fare revisionare la moto d'acqua da un concessionario Yamaha. In ogni caso, il proprietario può eseguire facilmente gli interventi elencati qui di seguito.

HJU40763

Pulizia

- (1) Eseguire il lavaggio dei condotti dell'acqua di raffreddamento. (Vedere pagina 83 per informazioni sul lavaggio dei condotti dell'acqua di raffreddamento.)

NOTA:

Se si intende rimessare la moto d'acqua per periodi di tempo prolungati, come ad esempio il rimessaggio invernale, riempire il serbatoio carburante di benzina nuova e versare nel serbatoio carburante uno stabilizzatore e condizionatore carburante in conformità alle istruzioni del produttore prima di avviare il motore.

- (2) Pulire la moto d'acqua. (Vedere pagina 84 per informazioni sulla pulizia della moto d'acqua.)
Passare sullo scafo una cera non abrasiva.

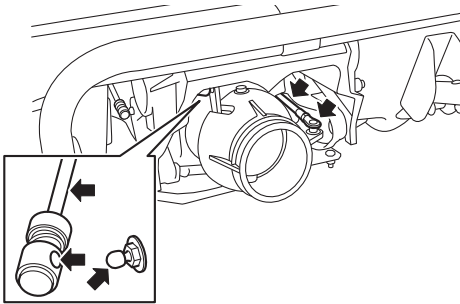
HJU44741

Lubrificazione

Per consentire l'agevole scorrimento o rotazione dei componenti mobili, lubrificarli con grasso resistente all'acqua.

Grasso resistente all'acqua consigliato:
YAMALUBE MARINE
GREASE/Yamaha Grease A

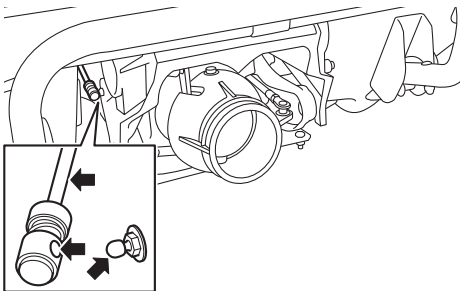
- Cavo dello sterzo (lato ugello direzionale), barra di assetto elettrico (lato ugello direzionale) e giunto sferico



NOTA:

Scollegare la barra di assetto elettrico dal giunto sferico prima della lubrificazione.

- Asta del cambio (lato cucchiaia ribaltabile per l'inversione del flusso) e giunto sferico



NOTA:

Scollegare l'asta del cambio dal giunto sferico prima della lubrificazione.

HJU40812

Protezione dalla ruggine

Spruzzare un prodotto antiruggine sulle parti metalliche dello scafo, del ponte e del motore.

Fare eseguire un trattamento antiruggine dei componenti interni del motore da un concessionario Yamaha.

HJU33769

Manutenzione

I controlli e le lubrificazioni periodiche manterranno la vostra moto d'acqua nelle condizioni più sicure ed efficienti possibili. Accertarsi quindi di eseguire la manutenzione periodica. La sicurezza è un obbligo per il proprietario della moto d'acqua. Si deve eseguire una manutenzione corretta per mantenere le emissioni dello scarico ed i livelli di rumorosità entro i limiti di legge. I punti più importanti di ispezione e ingrassaggio della moto d'acqua sono illustrati nelle pagine che seguono.

Rivolgersi ad un concessionario Yamaha per parti di ricambio originali Yamaha ed accessori opzionali progettati per la vostra moto d'acqua.

Ricordarsi che la garanzia limitata non copre i guasti derivati dall'installazione di parti o accessori non equivalenti alle parti originali Yamaha dal punto di vista qualitativo.

La manutenzione, sostituzione o riparazione dei dispositivi e del sistema di controllo delle emissioni possono venire eseguite da qualsiasi officina o meccanico esperti di motori marini con accensione a scintilla. Tuttavia, le riparazioni in garanzia devono venire eseguite da un rivenditore autorizzato Yamaha marine.

HWJ00312

AVVERTENZA

Ricordarsi di spegnere il motore quando si esegue la manutenzione, salvo istruzioni contrarie. Se non si ha dimestichezza nell'effettuare operazioni di manutenzione del mezzo, rivolgersi a un concessionario Yamaha o a un altro meccanico qualificato.

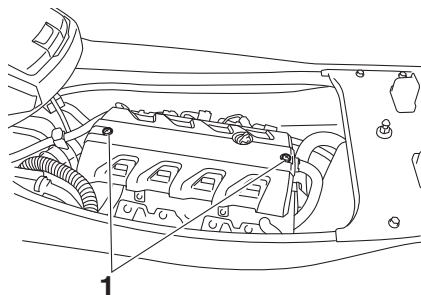
HJU42023

Rimozione e installazione del coperchio del motore

Il coperchio del motore è rimovibile.

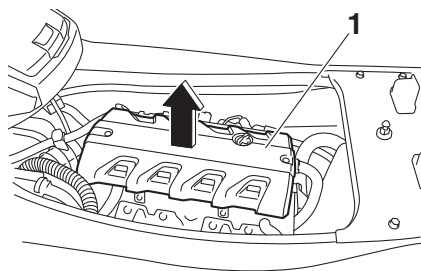
Per rimuovere il coperchio del motore:

- (1) Rimuovere le selle. (Vedere pagina 45 per le procedure di rimozione ed installazione della sella.)
- (2) Rimuovere le viti del coperchio del motore.



- 1 Vite coperchio motore

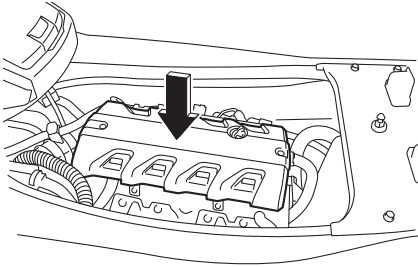
- (3) Sollevare il coperchio del motore e rimuoverlo.



- 1 Coperchio motore

Per installare il coperchio del motore:

- (1) Posizionare il coperchio del motore nella posizione originale, quindi premere verso il basso.



- (2) Installare le viti del coperchio del motore.
- (3) Installare saldamente le selle nelle loro posizioni originali.

Manutenzione

HJU43101

Tabella di manutenzione periodica

La tabella di manutenzione periodica fornisce le linee guida generali per la manutenzione periodica. Fare eseguire i controlli della seguente tabella da un concessionario Yamaha. Tuttavia può rendersi necessario eseguire più frequentemente le operazioni di manutenzione, a seconda delle condizioni di utilizzo della moto d'acqua. In caso di domande, consultare un concessionario Yamaha.

Questo contrassegno “√” indica elementi che devono essere controllati da un concessionario Yamaha.

Voce	Utilizzo della moto d'acqua	Iniziale	In seguito ogni			Pagina
		10 ore	50 ore o 12 mesi *1	100 ore o 12 mesi *1	200 ore o 24 mesi *1	
Tubazione del carburante	Controllare i tubi flessibili del carburante e le relative fascette			√		—
Tappo rifornimento carburante/separatore d'acqua	Controllare che gli O-ring non siano incrinati o deformati			√		—
Serbatoio del carburante	Controllare l'installazione e le reggette			√		—
Filtro sull'entrata dell'acqua	Verificare l'eventuale presenza di ostruzioni e danni			√		—
Tubi flessibili acqua di raffreddamento	Verificare l'eventuale presenza di danni e perdite e controllare le fascette			√		—
Olio motore	Sostituire	√	√			93
Filtro olio	Sostituire			√		93
Scatola del cuscinetto	Lubrificare			√		—
Candele	Controllare	√		√		—
Batteria	Controllare livello di carica della batteria, terminali, fascette e tubo di sfiato			√		—
Cavi batteria	Controllare i terminali			√		—
Perno dello sterzo	Controllare il funzionamento e il serraggio	√		√		—
Cavo dello sterzo	Controllare la superficie esterna e i collegamenti e lubrificare			√		—
Asta di regolazione elettrica dell'assetto	Controllare la superficie esterna e i collegamenti e lubrificare			√		—

Manutenzione

Voce	Utilizzo della moto d'acqua	Iniziale	In seguito ogni			Pagina
		10 ore	50 ore o 12 mesi *1	100 ore o 12 mesi *1	200 ore o 24 mesi *1	
Asta del cambio e cucchiaina ribaltabile per l'inversione del flusso	Controllare la superficie esterna e i collegamenti e lubrificare			√		—
Elemento del filtro dell'aria	Verificare l'eventuale presenza di danni e sporczia			√		—
Tubi flessibili di aspirazione dell'aria	Verificare l'eventuale presenza di danni e controllare le fascette			√		—
Corpo farfallato	Lubrificare la valvola a farfalla			√		—
Sistema di scarico	Verificare l'eventuale presenza di perdite di gas di scarico e controllare i tubi flessibili e le fascette			√		—
Tubo di sfiato	Controllare il tubo di sfiato e le relative fascette			√		—
Girante	Verificare l'eventuale presenza di deformazioni, danni e corpi estranei			√		—
Ugello direzionale	Controllare il movimento e lubrificare			√		—
Sistema di scarico per depressione dell'idrogetto dell'acqua di sentina	Verificare che i tubi flessibili non presentino ostruzioni e danni, controllare le fascette e pulire il filtro della sentina			√		—
Tappi di scarico di poppa	Controllare gli O-ring			√		—
Anodo	Verificare l'eventuale presenza di corrosione e pulire				√ *2	—
Gioco valvola	Controllare e regolare				√ *2	—
Giunto elastico	Verificare l'eventuale presenza di incrinature, intaccature, allentamenti e rumorosità				√	—
Attacco del motore	Verificare l'eventuale presenza di danni e spellature				√	—

*1: Quello che tra i due si verifica per primo.

*2: Controllare ogni 200 ore.

Eseguire i controlli previsti prima e dopo l'utilizzo prima di procedere alla manutenzione periodica.

Manutenzione

HJU36943

Olio motore e filtro olio

HWJ00341



Quando si spegne il motore, l'olio motore è bollente. Il contatto o la penetrazione di olio motore negli indumenti può provocare ustioni.

HCJ00992

ATTENZIONE

Non fare funzionare il motore con troppo o insufficiente olio nel motore, altrimenti il motore potrebbe danneggiarsi.

Si consiglia di fare cambiare l'olio motore e il filtro dell'olio motore da un concessionario Yamaha. Tuttavia, se si sceglie di cambiare l'olio e il filtro da soli, consultare un concessionario Yamaha.

HJU45440

Dati tecnici

Capacità della moto d'acqua:

Numero massimo di persone a bordo:

3 persona

Capacità massima di carico:

240 kg (530 lb)

Dimensioni e peso:

Lunghezza:

3350 mm (131.9 in)

Larghezza:

1220 mm (48.0 in)

Altezza:

1190 mm (46.9 in)

Peso a secco:

335 kg (739 lb)

Prestazioni:

Potenza massima (secondo ISO 8665/SAE

J1228):

125.0 kW a 7600 giri/min.

Consumo massimo di carburante:

48.5 L/h (12.8 US gal/h, 10.7 Imp.gal/h)

Autonomia a tutto gas:

1.44 ora

Velocità di traino:

1300 ±100 giri/min.

Motore:

Tipo di motore:

4 tempi, raffreddato a liquido, DOHC

Numero di cilindri:

4

Cilindrata:

1812 cm³

Alesaggio e corsa:

86.0 × 78.0 mm (3.39 × 3.07 in)

Rapporto di compressione:

11.0 : 1

Gioco valvole-aspirazione (a freddo):

0.14–0.23 mm (0.0055–0.0091 in)

Gioco valvole-scarico (a freddo):

0.28–0.37 mm (0.0110–0.0146 in)

Impianto di lubrificazione:

A carter umido

Impianto di raffreddamento:

Acqua

Sistema di avviamento:

Elettrico

Sistema di accensione:

T.C.I.

Candela (NGK):

LF6A

Distanza tra gli elettrodi:

0.8–0.9 mm (0.031–0.035 in)

Capacità della batteria:

12 V, 19 Ah

Sistema di carica:

Magnete-volano

Sistema di trasmissione:

Sistema di propulsione:

Idrogetto

Tipo di idrogetto:

Flusso assiale, monostadio

Senso rotazione girante:

In senso antiorario

Angolazione dell'ugello direzionale:

24+24 °

Angolo di assetto dell'ugello direzionale:

-5, -3, 0, 3, 6 °

Carburante ed olio:

Carburante consigliato:

Benzina normale senza piombo

Numero di ottano minimo (PON):

86

Numero di ottano minimo (RON):

90

Olio motore consigliato:

YAMALUBE 4W o olio per motori a 4 tempi



Olio motore raccomandato tipo SAE:

SAE 10W-30, 10W-40, 20W-40, 20W-50

Olio motore raccomandato tipo API:

API SG, SH, SJ, SL

Capacità totale del serbatoio del carburante:

70 L (18.5 US gal, 15.4 Imp.gal)

Quantità di olio motore con sostituzione del filtro olio:

3.7 L (3.91 US qt, 3.26 Imp.qt)

Quantità di olio motore senza sostituzione del filtro olio:

3.5 L (3.70 US qt, 3.08 Imp.qt)

Quantità totale di olio motore:

5.3 L (5.60 US qt, 4.66 Imp.qt)

Risoluzione dei guasti

HJU34562

Individuazione dei guasti

In caso di problemi con la moto d'acqua, consultare la tabella di individuazione guasti per individuare la possibile causa.

Se non è possibile individuare la causa, consultare un concessionario Yamaha.

HJU43513

Tabella di individuazione guasti

Verificare la possibile causa e il rimedio, quindi fare riferimento alla pagina relativa.

GUASTO	POSSIBILE CAUSA		RIMEDIO	PAGINA
Il motore non si avvia (il motorino di avviamento non gira)	Sistema anti-furto Yamaha	Selezionata modalità di blocco	Selezionare modalità di sblocco	28
	Interruttore di spegnimento di emergenza del motore	Forcella non inserita	Inserire la forcella	29
	Fusibile	Bruciato	Sostituire il fusibile e controllare il cablaggio	100
	Batteria	Scarica	Ricaricare	84
		Collegamenti dei morsetti allentati	Stringere a seconda della necessità	84
		Morsetti corrosi	Pulire o sostituire	84
Motorino di avviamento	Guasto	Incaricare dell'assistenza un concessionario Yamaha	—	
Il motore non si avvia (il motorino di avviamento gira)	Leva dell'acceleratore	Premuta	Rilasciare	29
		Guasto	Incaricare dell'assistenza un concessionario Yamaha	—
	Leva RiDE	Premuta	Rilasciare	29
		Guasto	Incaricare dell'assistenza un concessionario Yamaha	—
	Carburante	Serbatoio del carburante vuoto	Rifornire prima possibile	52
		Vecchio o contaminato	Incaricare dell'assistenza un concessionario Yamaha	—
	Serbatoio del carburante	Presenza di acqua o di sporco	Incaricare dell'assistenza un concessionario Yamaha	—
	Candela	Sporca o difettosa	Incaricare dell'assistenza un concessionario Yamaha	—
Impianto di iniezione del carburante	Pompa di alimentazione difettosa	Incaricare dell'assistenza un concessionario Yamaha	—	

Risoluzione dei guasti

GUASTO	POSSIBILE CAUSA		RIMEDIO	PAGINA
Il motore gira in modo irregolare o si spegne	Carburante	Serbatoio del carburante vuoto	Rifornire prima possibile	52
		Vecchio o contaminato	Incaricare dell'assistenza un concessionario Yamaha	—
	Serbatoio del carburante	Presenza di acqua o di sporco	Incaricare dell'assistenza un concessionario Yamaha	—
	Candela	Sporca o difettosa	Incaricare dell'assistenza un concessionario Yamaha	—
		Grado termico errato	Incaricare dell'assistenza un concessionario Yamaha	—
		Distanza elettrodi errata	Incaricare dell'assistenza un concessionario Yamaha	—
	Cablaggio elettrico	Collegamenti allentati	Incaricare dell'assistenza un concessionario Yamaha	—
	Impianto di iniezione del carburante	Iniettori guasti o intasati	Incaricare dell'assistenza un concessionario Yamaha	—
Spia di allarme o simbolo lampeggiante o acceso a luce fissa	Allarme livello carburante	Serbatoio del carburante vuoto	Rifornire prima possibile	52
	Spia di allarme pressione olio	Calo della pressione dell'olio	Incaricare dell'assistenza un concessionario Yamaha	42
	Spia di allarme surriscaldamento motore	Presa d'acqua dell'idrogetto intasata	Pulire	98
	Spia di allarme controllo motore	Sensori difettosi	Incaricare dell'assistenza un concessionario Yamaha	43

Risoluzione dei guasti

GUASTO	POSSIBILE CAUSA		RIMEDIO	PAGINA
La moto d'acqua rallenta o perde potenza	Modalità operativa della moto d'acqua	Modalità di regime ridotto attivata	Modalità di regime ridotto disattivata	38
	Cavitazione	Presa d'acqua dell'idrogetto intasata	Pulire	98
		Girante danneggiata o usurata	Incaricare dell'assistenza un concessionario Yamaha	98
	Spia di allarme surriscaldamento motore	Controllo riduzione regime motore attivato	Pulire la presa d'acqua dell'idrogetto e fare raffreddare il motore	43
	Spia di allarme pressione olio	Controllo riduzione regime motore attivato	Aggiungere olio	42
	Candela	Sporca o difettosa	Incaricare dell'assistenza un concessionario Yamaha	—
		Grado termico errato	Incaricare dell'assistenza un concessionario Yamaha	—
		Distanza elettrodi errata	Incaricare dell'assistenza un concessionario Yamaha	—
	Cablaggio elettrico	Collegamenti allentati	Incaricare dell'assistenza un concessionario Yamaha	—
	Carburante	Vecchio o contaminato	Incaricare dell'assistenza un concessionario Yamaha	—
	Filtro dell'aria	Intasato	Incaricare dell'assistenza un concessionario Yamaha	—
		Accumulo di olio	Incaricare dell'assistenza un concessionario Yamaha	—
	Leva dell'acceleratore	Guasto	Incaricare dell'assistenza un concessionario Yamaha	—

HJU34625

Procedure di emergenza

HJU44590

Pulizia della presa d'acqua dell'idrogetto e della girante

HWJ00783

AVVERTENZA

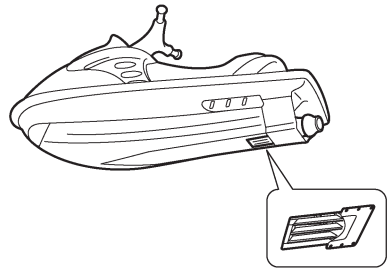
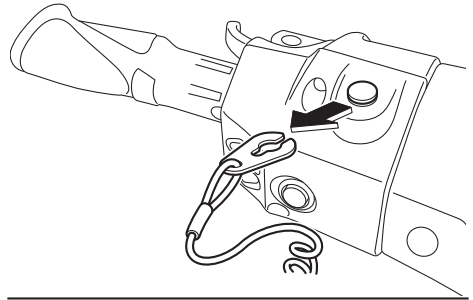
Prima di tentare di rimuovere alghe o detriti dalla presa d'acqua dell'idrogetto o dalla girante, spegnere il motore e rimuovere la forcella dall'interruttore di spegnimento di emergenza del motore. Il contatto con le parti rotanti dell'idrogetto potrebbe provocare lesioni gravi o il decesso.

Se alghe o detriti restano impigliati nella presa d'acqua dell'idrogetto o nella girante, può verificarsi il fenomeno della cavitazione, che provoca la diminuzione della spinta dell'idrogetto anche aumentando il regime motore. Se non si risolve il problema, il motore si surriscalda e potrebbe gripparsi. **ATTENZIONE:** Se alghe o detriti restano impigliati nella presa d'acqua dell'idrogetto, non utilizzare la moto d'acqua a velocità superiori a quella di traino prima di averli rimossi.

[HCJ00654]

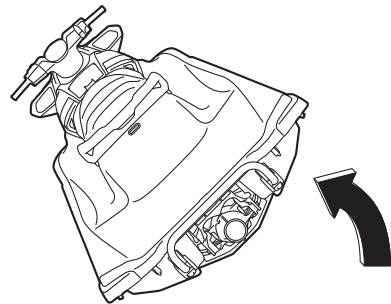
Se la presa d'acqua dell'idrogetto o la girante sono intasati da alghe o detriti, ritornare a riva e controllare entrambi. Spegnere sempre il

motore prima di tirare a secco la moto d'acqua.



- (1) Posizionare un panno pulito o un'altra protezione adatta sotto la moto d'acqua per proteggerla da eventuali abrasioni o graffi. Girare la moto d'acqua su un lato come illustrato in figura. **ATTENZIONE:** Quando si ribalta lateralmente la moto d'acqua, sostenere la prua per evitare di piegare o danneggiare il manubrio.

[HCJ02690]



Risoluzione dei guasti

- (2) Rimuovere le alghe o i detriti intorno alla presa d'acqua dell'idrogetto, dall'albero di trasmissione, dalla girante, dalla sede della pompa e dall'ugello direzionale.

Se la rimozione dovesse risultare difficoltosa, consultare il concessionario Yamaha di fiducia.

HJU43472

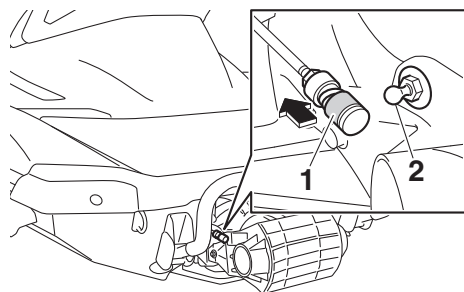
Sollevamento della cucchiaina ribaltabile per l'inversione del flusso

Se si verifica un'anomalia al sistema RiDE e la cucchiaina ribaltabile per l'inversione del flusso rimane abbassata, la moto d'acqua non potrà spostarsi in marcia avanti.

Dopo aver sollevato la cucchiaina ribaltabile per l'inversione del flusso per consentire alla moto d'acqua di spostarsi in marcia avanti, tornare immediatamente a riva e far controllare la moto da un concessionario Yamaha.

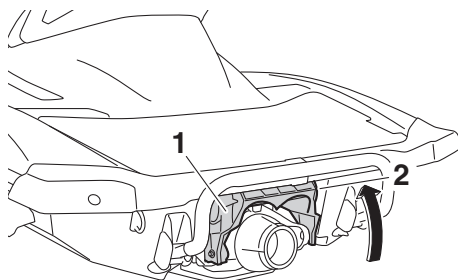
Per sollevare la cucchiaina ribaltabile per l'inversione del flusso:

- (1) Arrestare il motore e rimuovere la forcella dall'interruttore di spegnimento di emergenza del motore.
- (2) Immergersi nell'acqua e spostarsi sul lato posteriore della moto d'acqua.
- (3) Far scorrere l'asta del cambio verso la prua e scollegare il giunto dell'asta dal giunto sferico.



- 1 Giunto asta cambio
- 2 Giunto sferico

- (4) Sollevare la cucchiaina ribaltabile per l'inversione del flusso in posizione di marcia avanti.



- 1 Cucchiaina ribaltabile per l'inversione del flusso
- 2 Posizione di marcia avanti

NOTA:

- Con l'asta del cambio ancora scollegata, la cucchiaina ribaltabile per l'inversione del flusso non si sposta in posizione neutra o di retromarcia, neanche premendo la leva RiDE.
- Se si preme la leva RiDE con l'asta del cambio scollegata, la moto d'acqua si sposta in marcia avanti.

HJU34642

Avviamento in caso di batteria scarica

Se la batteria della moto d'acqua si è scaricata, si può avviare il motore con una batteria da 12 Volt e cavi di emergenza.

HJU34664

Collegamento dei cavi di emergenza

HWJ01251

AVVERTENZA

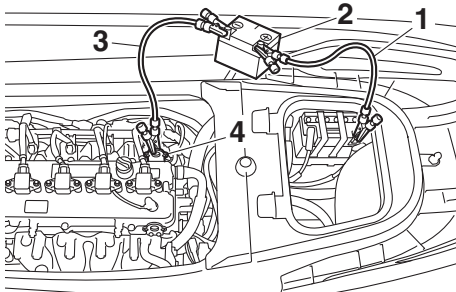
Per evitare l'esplosione della batteria e danneggiamenti gravi dell'impianto elettrico:

- Non invertire i poli dei cavi di emergenza quando li si collega alle batterie.
- Non collegare il cavo di emergenza negativo (-) al morsetto negativo (-) della batteria della moto d'acqua.

Risoluzione dei guasti

- **Non fare entrare in contatto il cavo di emergenza positivo (+) con il cavo di emergenza negativo (-).**

- (1) Collegare il cavo di emergenza positivo (+) ai morsetti positivi (+) di entrambe le batterie.
- (2) Collegare una estremità del cavo di emergenza negativo (-) al morsetto negativo (-) della batteria esterna.
- (3) Collegare l'altra estremità del cavo di emergenza negativo (-) ad un anello di sollevamento motore.



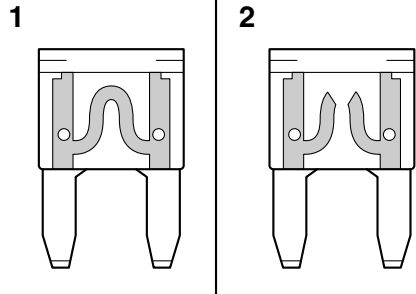
- 1 Cavo di emergenza positivo (+)
- 2 Batteria esterna
- 3 Cavo di emergenza negativo (-)
- 4 Anello per sollevamento motore

- (4) Avviare il motore e poi scollegare i cavi invertendo le fasi della procedura sopra descritta. (Vedere pagina 29 per informazioni sull'avviamento del motore.)

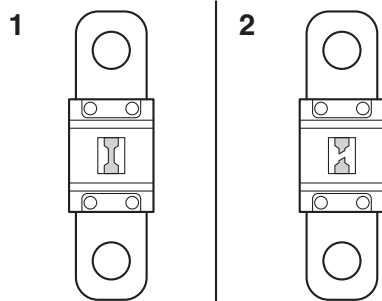
HJU44050

Sostituzione dei fusibili

Se un fusibile è bruciato, sostituirlo con il fusibile appropriato.



- 1 Fusibile in buone condizioni
- 2 Fusibile bruciato



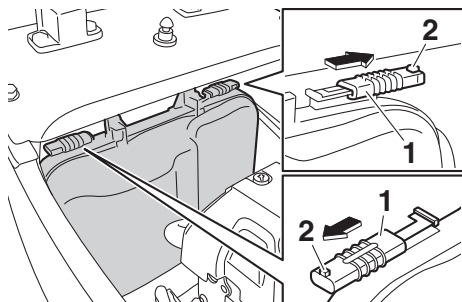
- 1 Fusibile in buone condizioni
- 2 Fusibile bruciato

Per sostituire un fusibile:

- (1) Togliere le selle e lo scomparto portaoggetti impermeabile amovibile. (Vedere a pagina 45 per le procedure di rimozione e installazione della sella e a pagina 50 per le informazioni sullo scomparto portaoggetti impermeabile amovibile.)

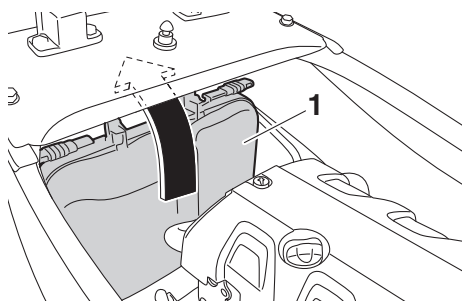
Risoluzione dei guasti

- (2) Spingendo la sporgenza su ciascun fermo, far scorrere i fermi verso l'esterno.



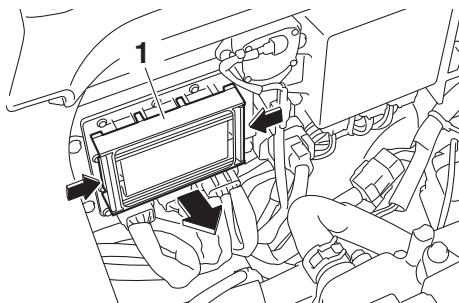
- 1 Blocco
2 Sporgenza

- (3) Togliere il coperchio della scatola dell'impianto elettrico dalla scatola dell'impianto elettrico e spostarlo sotto il baglio del ponte verso la poppa. **ATTENZIONE: Non tentare di togliere a forza il coperchio della scatola dell'impianto elettrico dalla moto d'acqua. In caso contrario, si rischia di danneggiare il coperchio della scatola dell'impianto elettrico, l'impianto elettrico e il motore.** [HCJ02610]



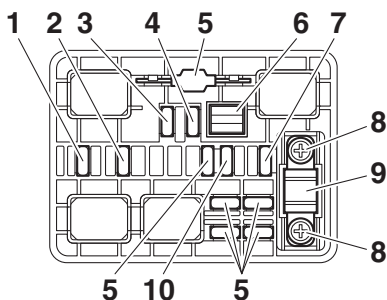
- 1 Coperchio scatola impianto elettrico

- (4) Premendo verso l'interno entrambi i lati del coperchio della scatola fusibili, tirare il coperchio verso la prua e rimuoverlo.



- 1 Coperchio scatola fusibili

- (5) Alla sostituzione del fusibile SCU, togliere le viti ed estrarre il fusibile. Installare il fusibile di ricambio e serrare le viti.



- 1 Fusibile valvola a farfalla elettronica
2 Fusibile pompa di alimentazione
3 Fusibile comando relè principale
4 Fusibile principale
5 Fusibile di ricambio
6 Estrattore per fusibili
7 Fusibile batteria
8 Vite
9 Fusibile SCU (Fusibile BCU)
10 Fusibile sistema di sicurezza

- (6) Per sostituire un fusibile diverso dal fusibile SCU, rimuovere il fusibile con l'apposito estrattore. Montare un fusibile di ricambio dell'ampereaggio corretto. **AVVERTENZA! Non usare fusibili con**

amperaggio diverso da quello raccomandato. L'installazione di un fusibile con amperaggio errato può provocare danni di vasta portata all'impianto elettrico e anche incendi. [HWJ00803]

Amperaggio del fusibile:

Fusibile valvola a farfalla elettronica:

10 A

Fusibile pompa di alimentazione:

10 A

Fusibile comando relè principale:

10 A

Fusibile principale:

20 A

Fusibile batteria:

30 A

Fusibile SCU:

50 A

Fusibile sistema di sicurezza:

3 A

- (7) Installare saldamente il coperchio della scatola fusibili nella sua posizione originale.
- (8) Installare saldamente la scatola dell'impianto elettrico nella sua posizione originale.
- (9) Far scorrere i fermi nelle loro posizioni originali per bloccare bene il coperchio della scatola dell'impianto elettrico in posizione.
- (10) Installare saldamente lo scomparto portaoggetti impermeabile amovibile e le selle nelle loro posizioni originali.

Se il fusibile brucia ancora immediatamente, l'impianto elettrico potrebbe essere difettoso. In questo caso, fare controllare la moto d'acqua da un concessionario Yamaha.

HJU34716

Rimorchio della moto d'acqua

HWJ00812



AVVERTENZA

- Il conducente dell'imbarcazione che rimorchia deve mantenere la velocità al

minimo ed evitare il traffico o gli ostacoli che potrebbero costituire un pericolo per il conducente della moto d'acqua.

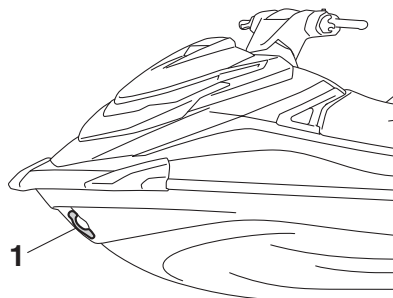
- La cima di rimorchio deve essere lunga abbastanza da impedire la collisione della moto d'acqua con l'imbarcazione che la rimorchia in caso di riduzione della velocità di rimorchio.

Se il mezzo smette di funzionare in acqua, è possibile rimorchiarlo a riva.

Per rimorchiare la moto d'acqua:

Utilizzare una cima di rimorchio lunga tre volte la somma delle lunghezze dell'imbarcazione che rimorchia e della moto d'acqua.

- (1) Fissare saldamente la cima al golfare di prua della moto d'acqua da rimorchiare.



1 Golfare di prua

- (2) Sedersi a cavalcioni della sella e reggersi al manubrio per tenere in equilibrio la moto d'acqua. **ATTENZIONE: Durante il rimorchio della moto d'acqua, la prua deve essere mantenuta sollevata dall'acqua, altrimenti l'acqua potrebbe inondare il vano motore o penetrare nel motore causando gravi danni.**

[HCJ01331]

Trainare la moto d'acqua a 8 km/h (5 mph) o meno. **ATTENZIONE: Rimorchiare la moto d'acqua a 8 km/h (5 mph) o meno, altrimenti l'acqua potrebbe inondare il vano**

Risoluzione dei guasti

motore o penetrare nel motore causando gravi danni. [HCJ01322]

HJU36156

Moto d'acqua sommersa

Se la moto d'acqua è sommersa o inondata d'acqua, scaricare l'acqua di sentina dal vano motore. Poi, fare controllare la moto d'acqua da un concessionario Yamaha al più presto possibile.

Se la moto d'acqua è sommersa:

- (1) Rimuovere la moto d'acqua dall'acqua e scaricare l'acqua dai gavoni e dai cassettoni portaoggetti. (Vedere pagina 48 per le informazioni sullo scarico dei gavoni e dei cassettoni portaoggetti.)
- (2) Scaricare l'acqua di sentina dal vano motore. (Vedere pagina 57 per informazioni sullo scarico dell'acqua di sentina.)
- (3) Fare revisionare la moto d'acqua da un concessionario Yamaha al più presto possibile. **ATTENZIONE: Ricordarsi di fare controllare la moto d'acqua da un concessionario Yamaha. Altrimenti il motore potrebbe danneggiarsi seriamente.** [HCJ00792]

A		D	
Acceleratore, leva	30	Display delle informazioni	40
Accostamento a riva e ormeggio della moto d'acqua	82	Dopo aver tolto la moto dall'acqua.....	82
Acqua di sentina, controllo	63	Dopo l'utilizzo, controlli.....	68
Acqua di sentina, scarico.....	57	Dotazioni di sicurezza, controllo	67
Acqua di sentina, scarico a terra	57	E	
Acqua di sentina, scarico in acqua	57	Elenco dei controlli prima dell'utilizzo	60
Allarme livello carburante.....	42	Emergenza, procedure.....	98
Arresto della moto d'acqua.....	75	Equipaggiamento	45
Avviamento	79	Equipaggiamento consigliato.....	15
Avviamento, interruttore.....	29	Estintore, controllo	67
B		Etichette, altre	8
Batteria, assistenza.....	84	Etichette di pericolo	5
Batteria, avviamento se scarica	99	Etichette, importanti.....	4
Batteria, controlli.....	63	F	
C		Funzionamento della moto d'acqua marcia indietro o in folle	76
Capovolta, moto d'acqua	81	Fusibili, sostituzione.....	100
Carburante	52	G	
Carburante, indicatore livello	42	Galloccia	47
Carburante, requisiti relativi a	52	Gavone e cassetino portaoggetti.....	48
Carrello, partenza da.....	80	Gavone impermeabile amovibile.....	50
Carrello, trasporto su	58	Gavoni e cassetteini portaoggetti, controlli	66
Cassetino portaoggetti	49	Glossario, moto d'acqua.....	22
Cavi di emergenza, collegamento.....	99	Gradino di risalita	46
Centro informativo multifunzione, controllo.....	68	Guasti, individuazione	95
Cofano, controllo	68	Guida, posizione	71
Componenti principali, ubicazione.....	23	I	
Condotti dell'acqua di raffreddamento, lavaggio	83	Imparare a conoscere la moto d'acqua... ..	70
Contagiri.....	41	Imparare ad usare la moto d'acqua.....	70
Contaore	44	Impianto di alimentazione, controlli	62
Controlli dei tappi filettati di scarico di poppa	67	Impostazioni del sistema antifurto Yamaha.....	28
Controlli della leva RiDE.....	65	Incustodita, moto d'acqua	73
Controlli prima dell'utilizzo.....	62	Indicatore angolo di assetto.....	41
Controllo del sistema del cambio	69	Indicatore senso di marcia.....	41
Controllo dell'indicatore angolo di assetto	69	Individuazione dei guasti, tabella	95
Controllo dell'ugello direzionale dell'idrogetto e della cucchiara ribaltabile per l'inversione del flusso	67	Interruttori, controlli.....	66
Coperchio motore, rimozione e installazione	89	L	
		Leva dell'acceleratore, controlli	65
		Leva RiDE.....	30
		Limitazioni ai soggetti cui è consentito l'utilizzo della moto d'acqua	10
		Limitazioni alla navigazione.....	11

Indice

Livello carburante, controllo.....	62	Pulizia.....	87
Livello olio motore, controllo.....	63	Pulizia della moto d'acqua.....	84
Lubrificazione.....	88	R	
Lungo termine, rimessaggio.....	87	Regime minimo motore, controllo.....	69
M		Requisiti dell'olio motore.....	55
Maniglia tientibene.....	46	Requisiti per l'uso.....	13
Manutenzione.....	89	Rimorchio della moto d'acqua.....	102
Modalità operative della moto d'acqua ...	38	Rischi, informazioni.....	16
Modalità regime ridotto.....	38	Rodaggio.....	59
Modello, informazioni.....	3	Ruggine, protezione.....	88
Molo, salita a bordo e partenza da.....	80	S	
Moto d'acqua, caratteristiche.....	16	Salire a bordo della moto d'acqua.....	77
Moto d'acqua, come usare la.....	70, 73	Salita a bordo senza assistenza.....	77
Moto d'acqua, funzioni di controllo.....	27	Scafo e ponte, controllo.....	67
Moto d'acqua, funzioni di navigazione ...	33	Selle.....	45
Moto d'acqua, messa in acqua.....	71	Separatore acqua.....	32
Moto d'acqua sommersa.....	103	Separatore d'acqua, controllo.....	63
Motore, controllo.....	63	Sistema antifurto Yamaha.....	28
Motore in acqua, avviamento.....	71	Sistema del cambio.....	33
Motore, interruttore di spegnimento.....	29	Sistema dello sterzo, controlli.....	64
Motore, interruttore di spegnimento		Sistema di regolazione elettrica	
di emergenza.....	29	dell'assetto.....	36
Motore, numero di serie.....	2	Sollevamento della cucchiainia ribaltabile	
Multifunzione, centro informativo.....	40	per l'inversione del flusso.....	99
N		Spegnere il motore.....	72
Navigazione sicura, regole.....	20	Spia di allarme controllo motore.....	43
Numeri di identificazione.....	1	Spia di allarme pressione olio.....	42
Numero di identificazione della moto		Spia di allarme surriscaldamento	
d'acqua (CIN).....	2	motore.....	43
O		Sterzo, sistema.....	31
Olio motore.....	55	Supporto, coperchio e cinghia	
Olio motore e filtro olio.....	93	dell'estintore, controlli.....	67
Operazioni dopo l'utilizzo.....	83	Supporto e coperchio dell'estintore.....	50
P		T	
Passeggeri, salita a bordo con.....	78	Tabella di manutenzione periodica.....	91
Poppa, golfari.....	47	Targhetta del produttore.....	3
Presa d'acqua dell'idrogetto, controlli.....	67	Telecomando.....	27
Presa d'acqua dell'idrogetto e della		Telecomando, controllo.....	65
girante, pulizia.....	98	Tirante di spegnimento di emergenza	
Prima dell'utilizzo, punti da controllare ...	62	del motore, controllo.....	65
Principale, numero di identificazione		U	
(PRI-ID).....	1	Uscita di controllo dell'acqua di	
Produzione, etichetta data.....	2	raffreddamento.....	31
Prua, gavone.....	48	Uscita di controllo dell'acqua di	
Prua, golfare.....	47	raffreddamento, controllo.....	68

Utilizzo in zone in cui si accumulano alghes.....	82
Utilizzo responsabile della moto d'acqua.....	20
V	
Vano motore, controllo	62
Velocità, indicatore	40
Virare la moto d'acqua.....	73
Voltmetro.....	44
W	
Wakeboarding e sci d'acqua	18



Stampato negli U.S.A.
Giugno 2019-0.3 x 1 CR